

AVENTICS™ Sentronic 625

Proportional-Druckregelventil

Proportional pressure regulator

Régulateur de pression proportionnel

Valvola riduttrice di pressione proporzionale

Válvula reguladora de presión proporcional



Inhaltsverzeichnis

1	Zu dieser Dokumentation	4
1.1	Gültigkeit der Dokumentation	4
1.2	Zusätzliche Dokumentationen	4
1.3	Verwendete Abkürzungen	4
2	Sicherheit	4
2.1	Zu diesem Kapitel	4
2.2	Bestimmungsgemäße Verwendung	4
2.3	Nicht bestimmungsgemäße Verwendung	4
2.4	Pflichten des Betreibers	4
2.5	Qualifikation des Personals	4
2.6	Gefahrenquellen	4
2.6.1	Verletzungsgefahr	4
2.6.2	Materialschäden	4
3	Lieferumfang	4
4	Transport und Lagerung	5
4.1	Produkt transportieren	5
4.2	Produkt lagern	5
4.3	Produkt zurücksenden	5
5	Produktbeschreibung	5
5.1	Kurzbeschreibung	5
5.2	Kennzeichnung und Identifikation	5
5.2.1	Zusammensetzung der Materialnummer	5
5.3	Produktübersicht	6
5.3.1	Bedienelemente	6
6	Montage und Installation	6
6.1	Hinweise zur Sicherheit	6
6.2	Planung	6
6.2.1	Einbaubedingungen	6
6.2.2	Benötigtes Zubehör, Material und Werkzeug	6
6.3	Vorbereitung	7
6.3.1	Hinweise	7
6.3.2	Produkt auspacken und prüfen	7
6.3.3	Schutzmaßnahmen durchführen	7
6.3.4	Softwareinstallation	7
6.4	Produkt befestigen	7
6.5	Pneumatik anschließen	7
6.6	Elektrik anschließen	7
6.6.1	Hinweise	7
6.6.2	Funktionserdung	7
6.6.3	Anschluss mit 5-poligem M12-Stecker	8
6.6.4	Anschluss mit 8-poligem M12-Stecker	8
6.6.5	Anschluss mit 7-poligem M16-Stecker	9
7	Inbetriebnahme	10
7.1	Hinweise zur Sicherheit	10
7.2	Grundlegende Vorgaben	10
7.3	Vorbereitung	10
7.4	Schrittweise Inbetriebnahme	10
8	Betrieb	11
8.1	Hinweise zur Sicherheit	11
8.2	Grundlegende Vorgaben	11
8.3	Produkt ansteuern	11

8.4	Manuelle Druckverstellung (Handbetrieb).....	11
8.5	Betriebszustände.....	11
9	Instandhaltung	11
9.1	Inspektion	11
9.1.1	Vorbereitung	11
9.1.2	Allgemeine Vorgaben	11
9.1.3	Vorgehen	11
9.2	Reinigung.....	11
9.2.1	Allgemeine Vorgaben	11
9.2.2	Vorgehen	11
9.3	Wartung.....	11
9.4	Nach der Instandhaltung	12
10	Demontage und Austausch	12
10.1	Vorbereitung.....	12
10.2	Vorgehen	12
11	Daten und Parameter	12
11.1	Hinweise zur Sicherheit	12
11.2	Pinbelegung	12
12	Entsorgung	12
13	Fehlersuche und Fehlerbehebung.....	12
13.1	Vorgehen	12
13.2	Fehlerbilder	12
14	Technische Daten.....	13
15	Zubehör	13
15.1	Zubehör Europa / Asien	13
15.2	Zubehör Amerika	13

1 Zu dieser Dokumentation

Lesen Sie diese Dokumentation vollständig und insbesondere das Kapitel → 2. Sicherheit, bevor Sie mit dem Produkt arbeiten.

Diese Anleitung enthält wichtige Informationen, um das Produkt sicher und sachgerecht zu montieren, zu bedienen, zu warten und einfache Störungen selbst zu beseitigen.

1.1 Gültigkeit der Dokumentation

Die vorliegende Dokumentation gilt für Proportional-Druckregelventile der Serie Sentronic 625.

Diese Dokumentation richtet sich an:

Anlagenbetreiber, Anlagenplaner, Maschinenhersteller, Monteure

1.2 Zusätzliche Dokumentationen

Beachten Sie folgende mitgeltende Dokumentationen:

- Anlagendokumentation des Herstellers
- Dokumentation übriger Anlagenkomponenten

1.3 Verwendete Abkürzungen

In dieser Dokumentation werden folgende Abkürzungen verwendet:

Abkürzung	Bedeutung
AWG	American Wire Gauge (Maß für Drahtdurchmesser)
EPDM	Ethylen-Propylen-Dien-Kautschuk
ESD	Electrostatic Discharge (elektrostatische Entladungen)
FE	Funktionserde
K_v	Durchflusskoeffizient
MAP	Maximum Allowable Pressure (max. Eingangsdruck)
NI	Normliter Luft
PELV	Protective Extra Low Voltage (Schutzkleinspannung)
PSA	Persönliche Schutzausrüstung

2 Sicherheit

2.1 Zu diesem Kapitel

- Lesen Sie dieses Kapitel sowie die gesamte Dokumentation gründlich und vollständig, bevor Sie mit dem Produkt arbeiten.
- Bewahren Sie die Dokumentation so auf, dass sie jederzeit für alle Benutzer zugänglich ist.

2.2 Bestimmungsgemäße Verwendung

Einsatzzwecke

- Regelung pneumatischer Drücke
- Das Produkt ist ausschließlich für den professionellen Gebrauch bestimmt.
- Das Produkt ist ausschließlich dazu bestimmt, in ein Endprodukt (eine Anlage / Maschine) eingebaut oder mit anderen Komponenten zu einem Endprodukt zusammengefügt zu werden.

Einsatzbereich und Einsatzort

- Industriebereich
- Umgebungen gemäß IEC 61000-2-4
- Innenräume
- Das Produkt ist ausschließlich für den stationären Einsatz bestimmt.
INFO: Wenn das Produkt in einem anderen Bereich eingesetzt werden soll: Einzelgenehmigung beim Hersteller einholen.

Hinweise

- Das Produkt ist kein Sicherheitsbauteil nach Maschinenrichtlinie.

2.3 Nicht bestimmungsgemäße Verwendung

Das Produkt ist nicht für den Einsatz in explosionsgefährdeten Bereichen bestimmt (Explosionsschutz).

Eine vorhersehbare Fehlanwendung liegt vor, wenn das Produkt dauerhaft mit angeschlossener Kommunikationsschnittstelle betrieben wird.

2.4 Pflichten des Betreibers

- Der Betreiber muss sicherstellen, dass Personen, die das Produkt montieren, bedienen, demontieren oder warten, nicht unter dem Einfluss von Alkohol, sonstigen Drogen oder Medikamenten stehen, die die Reaktionsfähigkeit beeinflussen.
- Der Betreiber muss den Einsatz von PSA gewährleisten. Vorgaben der Gesamtanlage beachten.

2.5 Qualifikation des Personals

Ausschließlich für die Aufgaben qualifiziertes Personal darf die Tätigkeiten ausführen, die in dieser Dokumentation beschrieben werden. Je nach Tätigkeit sind grundlegende Kenntnisse in folgenden Bereichen und Kenntnisse der zugehörigen Fachbegriffe erforderlich:

- Mechanik
- Pneumatik
- Elektrik

2.6 Gefahrenquellen

2.6.1 Verletzungsgefahr

Verbrennungsgefahr durch zu niedrigen Versorgungsdruck

- Im laufenden Betrieb weder das Produkt noch damit verbundene Teile berühren.
- Das Produkt vor allen Arbeiten abkühlen lassen.

Verletzungsgefahr durch Verschleiß oder Störungen bei Pneumatiksystemen

Durch Verschleiß oder Störungen können Komponenten in Pneumatiksystemen versagen und unerwünschte Betriebszustände auslösen.

- Vorkehrungen für den Fall einer Unterbrechung der Versorgungsspannung treffen, um Druckverlust zu verhindern. Geeignete Vorkehrungen sind z. B. Sicherheitsschaltventile und / oder eine redundante Versorgungsspannung.

2.6.2 Materialschäden

Beschädigung durch zu hohe mechanische Belastungen

- Das Produkt und Anbauteile niemals verdrehen, biegen oder unter Spannung befestigen.
- Das Produkt nicht als Griff oder Stufe verwenden.
- Keine Gegenstände auf dem Produkt abstellen.

Beschädigung durch elektrostatische Entladungen

Die Berührung elektrischer Produktbauteile durch Personen oder Gegenstände kann zu ESD führen, die das Produkt beschädigt oder zerstört. Zur Vermeidung von ESD folgende Maßnahmen ergreifen:

- Handhabungshinweise und Empfehlungen gemäß EN 61340-5-1 und EN 61340-5-2 beachten.
- Bei der Arbeit am Produkt Handgelenkerdung und Schuherdungen verwenden.

Beschädigung durch zu niedrigen Versorgungsdruck

Eine Sollwertvorgabe, ohne dass das Produkt mit ausreichend Druck beaufschlagt ist, führt zu einer unzulässig starken Erwärmung des Produkts und zur Beschädigung von Dichtungen.

- Sicherstellen, dass das Produkt vor der Sollwertvorgabe mit ausreichend Druck beaufschlagt ist.
- Der Versorgungsdruck muss immer größer sein als der gewünschte Ausgangsdruck.

3 Lieferumfang

- 1x Montageanleitung
- 1x Druckregelventil (siehe: Bestellung)
Wenn Sie Ihr Produkt mit optionalen Elementen konfiguriert haben, sind diese Elemente bereits am Produkt montiert.
- Bei Produktversionen mit Stecker der Version C und D:
1x 7-pol. M16-Kabeldose, 833-064004

4 Transport und Lagerung

4.1 Produkt transportieren

Gefährdungen während des Transports

- Während des Entladens und des Transports des verpackten Produkts zum Zielort vorsichtig vorgehen und die Informationen auf der Verpackung beachten.
- Sicherstellen, dass das Produkt nicht herunterfallen kann, bevor das Produkt aus den Befestigungen gelöst wird.
- Vorkehrungen treffen, um Beschädigungen beim Anheben des Produkts zu vermeiden.
- PSA tragen.

4.2 Produkt lagern

Beschädigung durch falsche Lagerung

Ungünstige Lagerbedingungen können zu Korrosion und Werkstoffalterung führen.

- Das Produkt nur an Orten lagern, die trocken, kühl und korrosionsverhindernd sind.
- Produkt vor direkter Sonneneinstrahlung und UV-Strahlung schützen.
- Das Produkt bis zum Zeitpunkt des Einbaus in der Verpackung aufbewahren.
- Falls vorhanden, weiterführende Hinweise zur Lagerung auf der Produktverpackung beachten.

Elastomer-Bestandteile

Bauteile der Pneumatik haben typischerweise Dichtungen aus Elastomer, die einem ständigen Alterungsprozess unterliegen.

- Produkte, die länger als 2 Jahre gelagert wurden, haben eine verkürzte Lebensdauer.
- Wärme und Lichteinfall (UV-Einstrahlung) beschleunigen die Alterung der Dichtungen.

Bei Unsicherheiten über den Zustand der Elastomer-Dichtungen: Wenden Sie sich an unsere Kontaktadresse. Siehe Rückseite.

Druckluftanschlüsse

- Sicherstellen, dass alle Druckluftanschlüsse durch Schutzkappen vor Verschmutzung geschützt sind.
- Offene Druckluftanschlüsse abkleben oder mit passenden Schutzkappen versehen.

4.3 Produkt zurücksenden

- Vor Rücksendung des Produkts: Wenden Sie sich an unsere Kontaktadresse. Siehe Rückseite.
- Bis zur Rücksendung Lagerbedingungen berücksichtigen.

5 Produktbeschreibung

5.1 Kurzbeschreibung

Das Druckregelventil Sentronic 625 ist ein digitales elektronisches Druckregelventil. Das Druckregelventil ist für verschiedene Ausgangsdrücke ausgelegt.

Das Produkt wird für folgende Aufgaben eingesetzt:

- Drücke elektrisch verändern
- Drücke fernverstellen

Das Produkt ist werkseitig abgeglichen.

5.2 Kennzeichnung und Identifikation

Produktidentifikation

Das bestellte Produkt wird anhand der Materialnummer eindeutig identifiziert. Die Materialnummer finden Sie an folgender Stelle:

- Auf dem Typenschild.

CE-Kennzeichnung und UKCA-Kennzeichnung



Dieses Produkt entspricht der Richtlinie 2014/30/EU (EMV) und deren Ergänzungen über die Elektromagnetische Verträglichkeit. Das Produkt ist mit CE und UKCA gekennzeichnet. Die Konformitätserklärung steht auf Anfrage zur Verfügung.

Geben Sie bitte für die entsprechenden Produkte die Materialnummer und Seriennummer an.

5.2.1 Zusammensetzung der Materialnummer

Sentronic 625 – digitales elektronisches Druckregelventil

G	XXX	R	C	S	S	F	V	A00	PP
G Gewindeanschluss									
R	Flansch Ausführung								
G	G-Gewinde								
8	NPT-Gewinde								
XXX Produktserie									
625	Baureihe 625								
R Revisionsbuchstabe									
A	Erstfreigabe								
C Anschluss									
A	M12x5								
B	M12x5 mit Display								
C	M16x7								
D	M16x7 mit Display								
H	M12x8								
J	M12x8 mit Display								
S Größe									
0	DN1 / 1/8" / BRASS			D	DN1 / 1/8" / ext. / BRASS				
1	DN1 / 1/8" / SS			E	DN1 / 1/8" / ext. / SS				
2	DN3 / 1/8" / BRASS			F	DN3 / 1/8" / ext. / BRASS				
3	DN3 / 1/8" / SS			G	DN3 / 1/8" / ext. / SS				
4	DN3 / 1/8" / ALU / Fine			H	DN3 / 1/8" / ALU / ext. / Fine				
5	DN6 / 1/4" / ALU			J	DN6 / 1/4" / ext. / ALU				
6	DN6 / 1/4" / SS			K	DN6 / 1/4" / ext. / SS				
7	DN6 / 1/4" / BRASS			L	DN6 / 1/4" / ext. / BRASS				
8	DN6 / 1/4" / BRASS HP			M	DN6 / 1/4" / ext. / BRASS HP				
9	DN12 / 1/2" / ALU			N	DN12 / 1/2" / ext. / ALU				
A	DN12 / 1/2" / SS			P	DN12 / 1/2" / ext. / SS				
B	DN20 / 1" / ALU			Q	DN20 / 1" / ext. / ALU				
C	DN20 / 1" / SS			R	DN20 / 1" / ext. / SS				
S Sollwert									
0	0 ... 10 V								
1	0 ... 20 mA								
2	4 ... 20 mA								
4	1 ... 5 V								
F Feedback									
0	0 ... 10 V / OUT								
1	0 ... 20 mA / OUT								
2	4 ... 20 mA / OUT								
3	0 ... 10 V / IN								
4	0 ... 20 mA / IN								
5	4 ... 20 mA / IN								
7	1 ... 5 V / OUT								
A	Frequenz IN								
V Version									
0	Digital OUT (PNP)								
1	Digital IN								
2	No Documentation / Digital OUT (PNP)								
3	No Documentation / Digital IN								

A00 Optionen					
A00	Standard				
A01	Sauerstoffkompatibel				
PP Druckbereich					
01	1 bar	30	30 bar ³⁾	P6	0 ... 300 psi. ¹⁾
02	2 bar	31	31 bar ²⁾	P7	0 ... 350 psi. ²⁾
03	3 bar	32	32 bar ²⁾	M1	100 mbar
04	4 bar	33	33 bar ²⁾	M2	200 mbar
05	5 bar	34	34 bar ²⁾	M3	300 mbar
06	6 bar	35	35 bar ²⁾	M4	400 mbar
07	7 bar	36	36 bar ²⁾	M5	500 mbar
08	8 bar	37	37 bar ²⁾	M6	600 mbar
09	9 bar	38	38 bar ²⁾	M7	700 mbar
10	10 bar	39	39 bar ²⁾	M8	800 mbar
11	11 bar	40	40 bar ²⁾	M9	900 mbar
12	12 bar	41	41 bar ²⁾	A1	0 ... 1 bar abs.
13	13 bar	42	42 bar ²⁾	A2	0 ... 2 bar abs.
14	14 bar	43	43 bar ²⁾	A3	0 ... 3 bar abs.
15	15 bar	44	44 bar ²⁾	A4	0 ... 4 bar abs.
16	16 bar ¹⁾	45	45 bar ²⁾	A5	0 ... 5 bar abs.
17	17 bar ¹⁾	46	46 bar ²⁾	A6	0 ... 6 bar abs.
18	18 bar ¹⁾	47	47 bar ²⁾	A7	0 ... 7 bar abs.
19	19 bar ¹⁾	48	48 bar ²⁾	A8	0 ... 8 bar abs.
20	20 bar ¹⁾	49	49 bar ²⁾	A9	0 ... 9 bar abs.
21	21 bar ³⁾	50	50 bar ²⁾	B1	0 ... 10 bar abs.
22	22 bar ³⁾	V1	Vakuum Absperr-Version	B2	0 ... 12 bar abs.
23	23 bar ³⁾	V2	Vakuum Bypass-Version	B3	0 ... 16 bar abs. ¹⁾
24	24 bar ³⁾	V3	Vakuum Absperr-Version	B4	0 ... 20 bar abs. ¹⁾
25	25 bar ³⁾	P1	0 ... 50 psi.	B5	0 ... 50 bar abs. ⁵⁾
26	26 bar ³⁾	P2	0 ... 100 psi.	B6	0 ... 100 bar abs.
27	27 bar ³⁾	P3	0 ... 150 psi.	B7	0 ... 500 bar abs.
28	28 bar ³⁾	P4	0 ... 200 psi.	XX	Kein interner Sensor
29	29 bar ³⁾	P5	0 ... 250 psi. ¹⁾	VV	Kein interner Sensor / Vakuum

Anmerkungen

¹⁾ Nur für Größe: 0, 1, 2, 3, 5, 6, 7, D, E, F, G, J, K, L

²⁾ Nur für Größe: 8, M

³⁾ Nur für Größe: 7, 8, L, M

Weitere Ausführungen auf Anfrage.

5.3 Produktübersicht

5.3.1 Bedienelemente

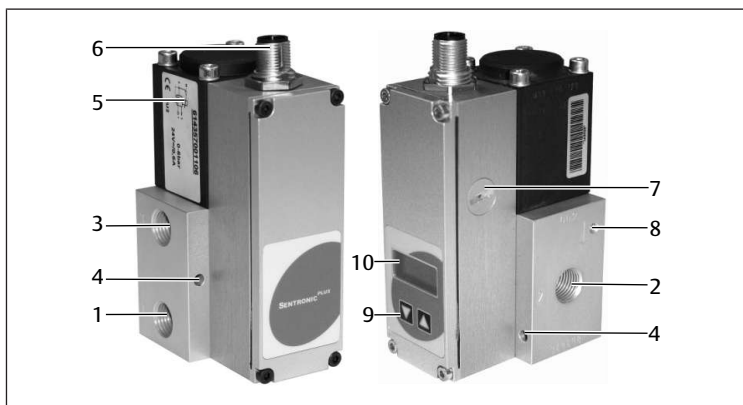


Abb. 1: Übersicht Bedienelemente

- | | |
|---|-------------------------------------|
| 1 Eingangsanschluss Druckversorgung | 2 Ausgangsanschluss |
| 3 Entlüftung | 4 Durchgangsbohrung für Befestigung |
| 5 Proportionalmagnet | 6 Elektrische Versorgung |
| 7 Kommunikationsschnittstelle, Verschlusskappe mit Druckausgleichsmembran | 8 Anschluss für Funktionserde, M4 |
| 9 2 Tasten | 10 LC-Display |

6 Montage und Installation

Bevor Sie mit dem Einbau anfangen: Machen Sie sich möglichst frühzeitig im Vorfeld mit den grundlegenden Vorgaben für die Montage vertraut. Siehe → 6.2 Planung und → 6.3 Vorbereitung.

6.1 Hinweise zur Sicherheit

⚠️ WARNUNG

Verletzungsgefahr durch Leckagen

Leckagen führen zu unkontrolliertem Austreten von Druckluft und können schwere Verletzungen verursachen.

- Ausschließlich Dichtungen zum Anschluss verwenden, die nicht aus Teflon oder Hanf bestehen.

6.2 Planung

6.2.1 Einbaubedingungen

Allgemeine Vorgaben

- Produkt in den Potenzialausgleich der Anlage einbeziehen.
- Sicherstellen, dass das Produkt gegen jegliche mechanische Belastung geschützt eingebaut ist.

Vorgaben für das Produkt

- Einbaulage. Siehe → 14. Technische Daten.
- Spezifikation Druckluft. Siehe → 14. Technische Daten.
- Empfehlung: Ungeölte Druckluft verwenden.
- Beim Einsatz von geölter Druckluft (nicht empfohlen):
 - Maximaler Ölgehalt. Siehe → 14. Technische Daten.
 - Nur für AVENTICS-Produkte zugelassene Öle verwenden.
 - Sicherstellen, dass der Ölgehalt über die gesamte Lebensdauer des Produkts gleichbleibt.
 - Nicht nachträglich von geölter auf ungeölte Druckluft wechseln.
- Das Produkt ausschließlich an einer Spannungsquelle und Steuerspannung betreiben, die für PELV geeignet ist. Die Spannungsquelle muss eine sichere elektrische Trennung der Betriebsspannung vom Netz gemäß IEC / EN 60204-1 gewährleisten (Unfallschutz).
- Niemals die 24-V-Seite der Versorgungsspannung erden.
- Das Produkt verursacht hochfrequente Störungen. Es müssen Entstörmaßnahmen ergriffen werden, wenn empfindliche Geräte in der Umgebung vorhanden sind, und das Produkt in Umgebungen gemäß IEC 61000-2-4 eingesetzt wird.

Umgebungsbedingungen

- Das Produkt vor dem Einbau einige Stunden akklimatisieren lassen. Ansonsten kann sich Kondenswasser im Gehäuse bilden.
- Der Einbauort muss frei von Vibration sein.
- Produkt vor direkter Sonneneinstrahlung und UV-Strahlung schützen.
- Sicherstellen, dass sich keine ferromagnetischen Quellen in der Nähe des Produkts befinden.
- Sicherstellen, dass der Austausch mit der Umgebungsluft gewährleistet ist, um eine Überhitzung des Produkts zu vermeiden.
- Erhöhte Toleranzen des Ausgangsdrucks vermeiden: Sicherstellen, dass hochfrequente Einstrahlungen durch störaussendende Geräte vom Produkt ferngehalten werden.
- Wenn das Produkt in der Nähe von Wärmequellen eingebaut wird: Produkt abschirmen.
- Sicherstellen, dass die Abschirmung das Produkt nicht umschließt.

6.2.2 Benötigtes Zubehör, Material und Werkzeug

Wählen Sie Material und Werkzeug passend zu Ihrer Produktkonfiguration. Je nach Konfiguration benötigen Sie weiteres Zubehör.

Befestigungsmaterial

Für die Montage ist folgendes Material erforderlich, das nicht im Lieferumfang enthalten ist. Maße und Anzugsmomente beachten.

- 2x Schraube
- 2x Dichtung

- 1x Schalldämpfer
- 1x Schraube für Funktionserde
- 2x Zahnscheibe für Funktionserde

Werkzeug

- Kein spezielles Werkzeug notwendig.

Zubehörteile

- Ausschließlich vom Hersteller freigegebenes Zubehör verwenden. Siehe → 15. Zubehör.

6.3 Vorbereitung

6.3.1 Hinweise

- Wenn die Öffnung in der Mitte der Verschlusskappe verschlossen ist, findet kein Ausgleich zur Atmosphäre statt und die Kennlinie verschiebt sich. Sicherstellen, dass die Öffnung in der Verschlusskappe offen ist und die Luft ungehindert durch die Öffnung der Verschlusskappe zirkulieren kann.
- Sicherstellen, dass der Versorgungsstecker bis zur Montage mit einer geeigneten Verschlusskappe vor Verschmutzung geschützt ist (Materialschutz).
- Sicherstellen, dass Pneumatikanschlüsse bis zur Montage mit einem geeigneten Verschlussstopfen vor Verschmutzung geschützt sind (Materialschutz).

6.3.2 Produkt auspacken und prüfen

1. Anhand der Materialnummer prüfen, ob das Produkt mit Ihrer Bestellung übereinstimmt.
2. Produkt auf Transportschäden und Lagerungsschäden prüfen. Ein beschädigtes Produkt darf nicht montiert werden. Beschädigte Produkte zusammen mit den Lieferunterlagen zurückschicken. Siehe → 4.3 Produkt zurücksenden.
3. Benötigtes Zubehör, Material und Werkzeug bereitlegen.

6.3.3 Schutzmaßnahmen durchführen

Vorgehen

1. Während der Vorbereitungen keine Arbeiten an der Anlage vornehmen.
2. Gefahrenbereiche absperren.
3. Anlage bzw. Anlagenteil drucklos und spannungsfrei schalten.
4. Anlage gegen Wiedereinschalten sichern.
5. Produkt und benachbarte Anlagenteile abkühlen lassen.
6. PSA anlegen.

6.3.4 Softwareinstallation

Der Einsatz der Parametriersoftware ist nur notwendig, wenn die werksseitige Parametrierung aufgrund des Einbaus in die Anlage geändert werden muss. Die Parametriersoftware steht auf der Produktseite im Emerson Store zum Download zur Verfügung.

- ▶ Bei Bedarf nach Parametrierung die produktspezifische Parametriersoftware herunterladen und installieren.

6.4 Produkt befestigen

- ▶ Je eine Schraube in die Durchgangsbohrungen im Gehäuse einsetzen und anziehen. Siehe → 5.3.1 Bedienelemente.
Anzugsmoment: max. 25 Nm

6.5 Pneumatik anschließen

Die pneumatische Durchflussrichtung ist von Anschluss 1 nach 2.

Siehe → 5.3.1 Bedienelemente.

Vorgehen

1. Jede Verschraubung mit einem passenden Dichtring unterlegen. Ausschließlich zöllige Verschraubungen verwenden.
WARNUNG! Ausschließlich Dichtungen zum Anschluss verwenden, die nicht aus Teflon oder Hanf bestehen.
2. Versorgungsleitung an den Eingangsanschluss (1) anschließen.
3. Ausgangsleitung an den Ausgangsanschluss (2) anschließen.
4. An der Entlüftung (3) einen passenden Schalldämpfer verwenden.
INFO: Je nach verwendetem Schalldämpfer kann sich die Entlüftungszeit verlängern.

5. Den Querschnitt der Pneumatikleitungen an die Nennweite des Ventils anpassen: Die Ausgangsleitung (2) muss im Querschnitt größer oder gleich der Eingangsleitung (1) sein.

6.6 Elektrik anschließen

Je nach Konfiguration erfolgt der Anschluss über einen der folgenden Stecker:

- 5-poliger M12x5-Rundstecker. Siehe → 6.6.3 Anschluss mit 5-poligem M12-Stecker.
- 8-poliger M12x8-Rundstecker. Siehe → 6.6.4 Anschluss mit 8-poligem M12-Stecker.
- 7-poliger M16-Stecker. Siehe → 6.6.5 Anschluss mit 7-poligem M16-Stecker.

6.6.1 Hinweise

- Überspannungen und Welligkeiten außerhalb der Toleranzen können die Elektronik beschädigen oder zerstören (Materialschutz).
- Eine Einspeisung über Diodenbrücke ist nicht gestattet.
- Empfohlene Vorsicherung: T 2.0 A (Materialschutz).
- Bei Anschluss eines Relais (induktive Last) an den Druckschalteraussgang: Freilaufdiode oder Varistor verwenden.
- Abgeschirmte Kabel zum Schutz gegen Störungen und elektrostatische Effekte verwenden.
- Leitungsquerschnitt der Versorgungsspannung: min. 0,25 mm². Bei langen Zuleitungen ggf. noch größeren Kabelquerschnitt wählen.
- Ansteuerleitungen nicht parallel zu Starkstromleitungen oder Ansteuerleitungen von Servomotoren etc. verlegen.
- Nicht zum Anschluss an ein Gleichstromverteilnetz vorgesehen.
- Nicht zum Anschluss an Batterien vorgesehen.
- Stromquelle gemäß EN 60204-1 verwenden.
- Bei zu geringem Querschnitt des Anschlusskabels bzw. bei zu langem Anschlusskabel können sich die Toleranzen des Ausgangsdrucks und der Analogsignale vergrößern. Erhöhte Toleranzen des Ausgangsdrucks und der Analogsignale vermeiden:
 - Sicherstellen, dass aufgrund des Querschnitts des Anschlusskabels kein Spannungsabfall über das Anschlusskabel generiert wird.
 - Bei einer Kabelzuleitung von mehr als 2 m Länge idealerweise ein Stromsignal (0 ... 20 mA oder 4 ... 20 mA) für den Sollwert sowie die analogen Ein- und Ausgänge verwenden.
 - Stets die Sollwertmasse als Bezug für alle Analogsignale verwenden (Sollwert, Analogeingänge, Analogausgänge).
 - Sicherstellen, dass die Analogmasse außerhalb des Ventils nicht mit der Versorgungsmasse verbunden ist.

6.6.2 Funktionserdung

1. Kabelschirm des Anschlusskabels auf Seite der Spannungsversorgung mit Funktionserde verbinden.
2. Ventilgehäuse über den Erdungsanschluss FE (Ø M4) niederohmig mit der Funktionserdung (FE) verbinden. Siehe → Abb. 2.
3. Öse des Erdungskabels zwischen 2 Zahnscheiben einlegen und mit einer Schraube (M4) befestigen.

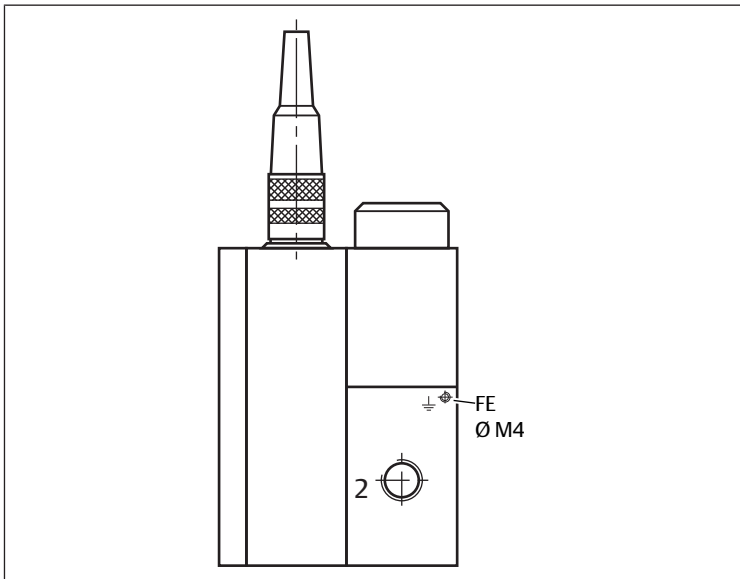


Abb. 2: Ventilgehäuse erden

6.6.3 Anschluss mit 5-poligem M12-Stecker

Hinweise

- Der Rundstecker M12x5 muss für den elektrischen Anschluss die Anforderungen gemäß EN 60079-15 erfüllen. Das Produkt wurde mit dem Stecker Art.-Nr. 88100729 geprüft.
- Der maximale Strom des Druckschalters beträgt 200 mA / 4,8 W (PNP-Ausgang). Der Ausgang ist gegen Kurzschluss und Überlast geschützt.
- Bei Produkten mit 5-poligem M12-Stecker alternativ ein 6-poliges Kabel mit separater Analogmasse verwenden (als Zubehör erhältlich).

Vorgehen

- Das Produkt gemäß Pinbelegung anschließen. Siehe → 11. Daten und Parameter.

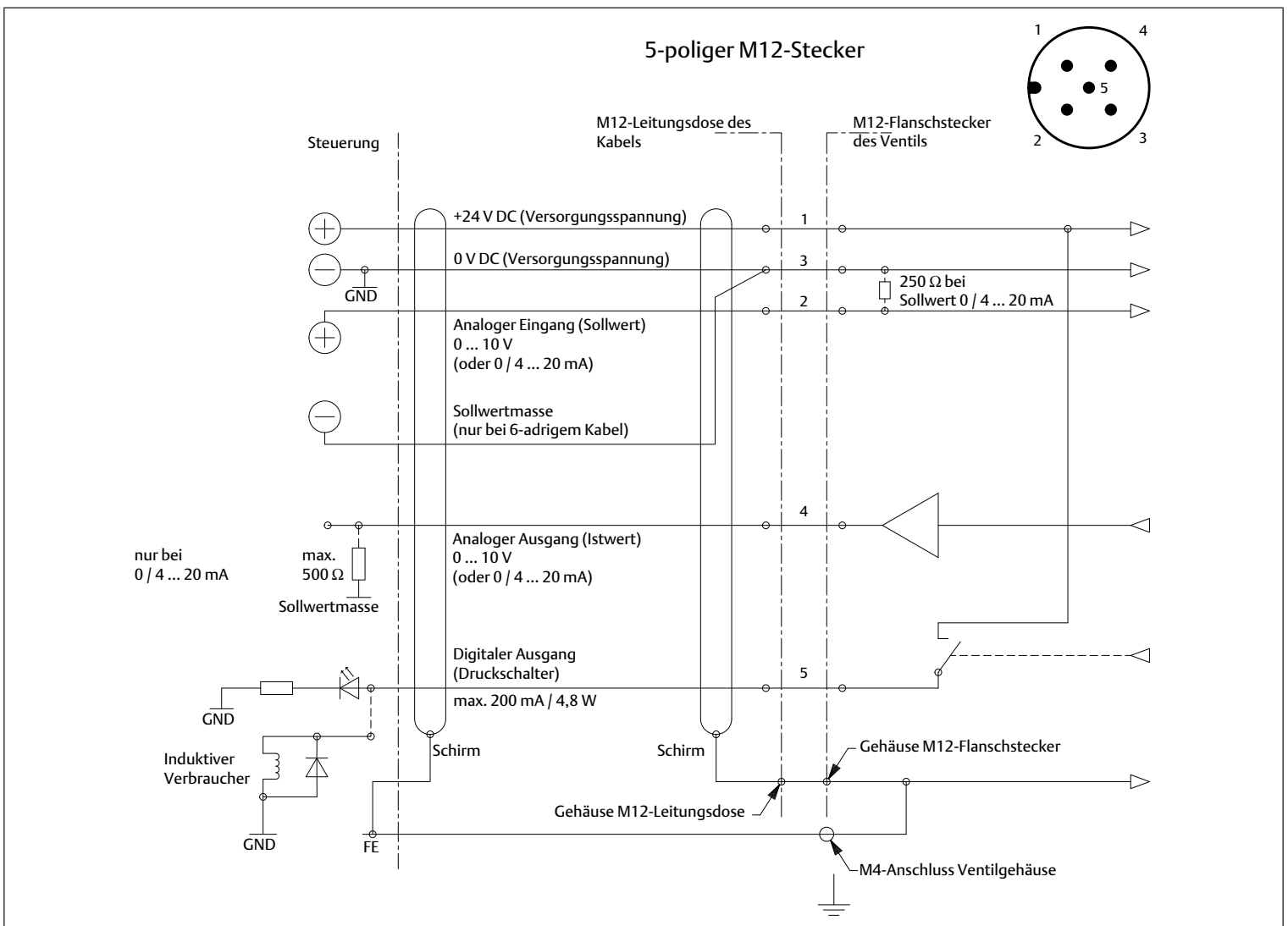


Abb. 3: Elektrischer Anschluss mit 5-poligem M12-Stecker

6.6.4 Anschluss mit 8-poligem M12-Stecker

Hinweise

- Der maximale Strom für den digitalen Ausgang beträgt 200 mA (Ausgang PNP).

- Der digitale Ausgang ist gegen Kurzschluss und Überlast geschützt.

Vorgehen

- Das Produkt gemäß Pinbelegung anschließen. Siehe → 11. Daten und Parameter.

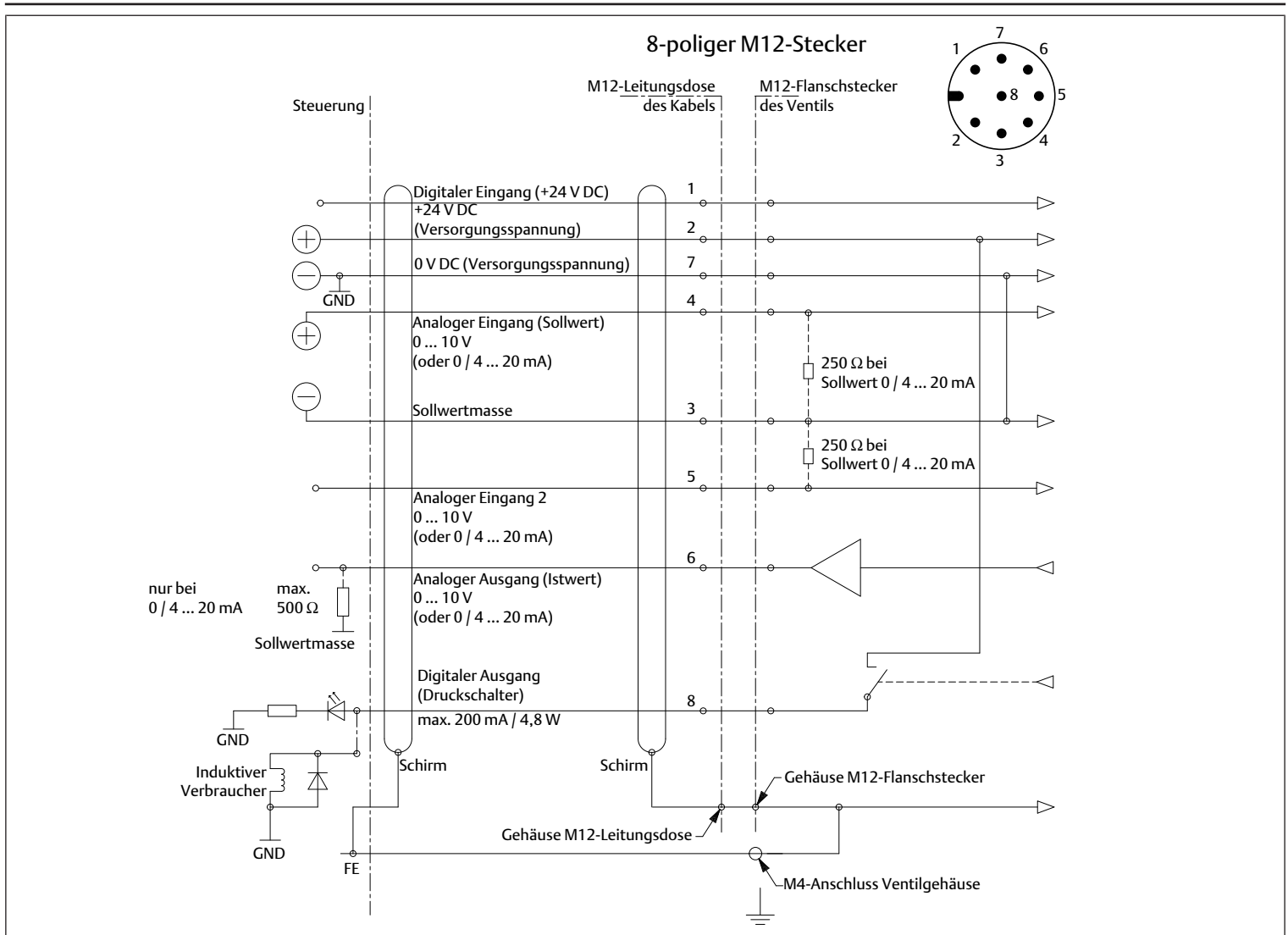


Abb. 4: Elektrischer Anschluss mit 8-poligem M12-Stecker

6.6.5 Anschluss mit 7-poligem M16-Stecker

Hinweise

- Der maximale Strom für den digitalen Ausgang beträgt 200 mA (Ausgang PNP).
- Der digitale Ausgang ist gegen Kurzschluss und Überlast geschützt.

- Bei Produkten mit 7-poligem M16-Stecker ist die Analogmasse auf einem separaten Pin herausgeführt.

Vorgehen

- ▶ Das Produkt gemäß Pinbelegung anschließen. Siehe → 11. Daten und Parameter.

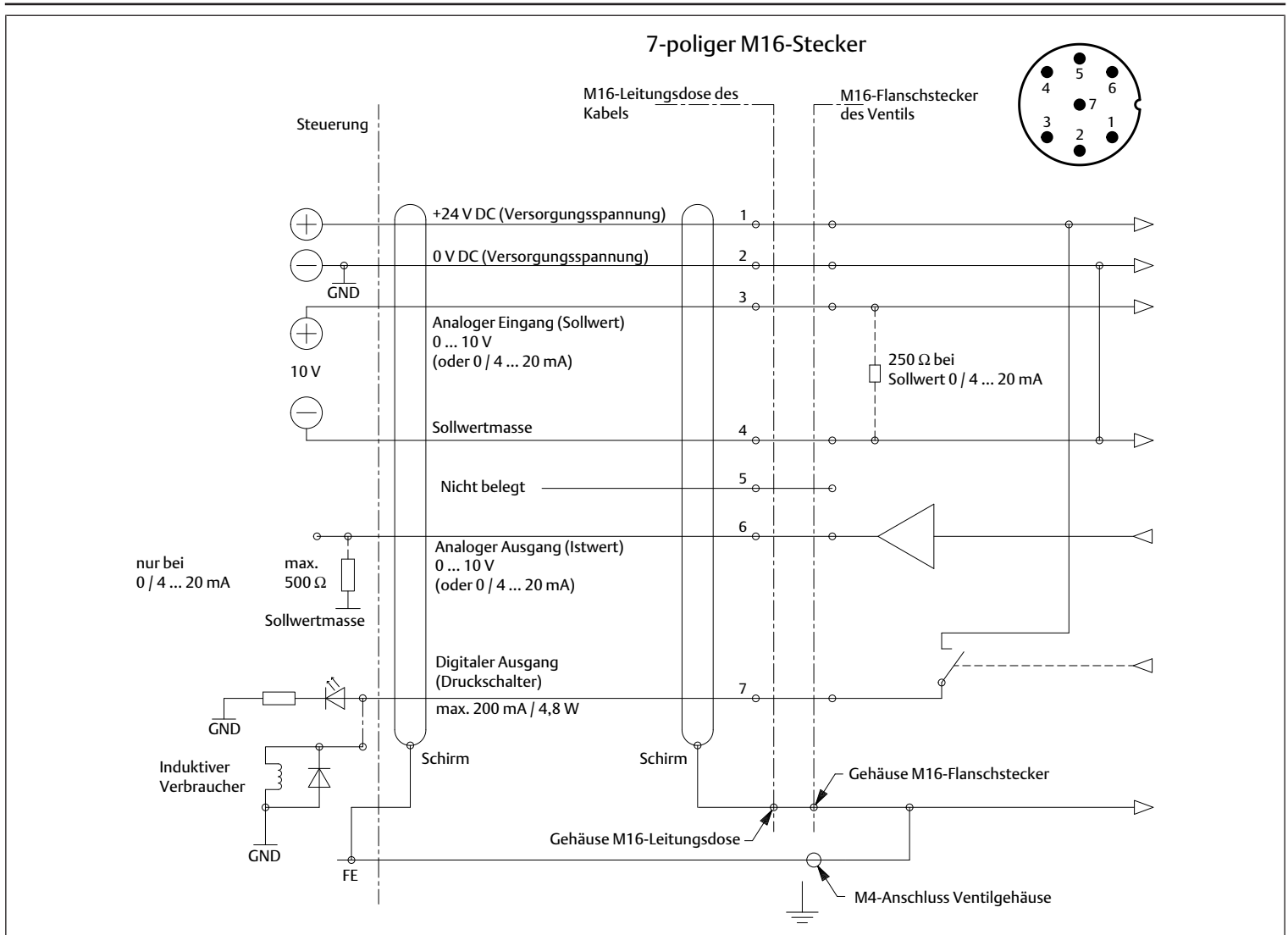


Abb. 5: Elektrischer Anschluss mit 7-poligem M16-Stecker

7 Inbetriebnahme

7.1 Hinweise zur Sicherheit

GEFAHR

Lebensgefahr durch gefährliche Betriebszustände bei Einsatz der seriellen Kommunikation

Wenn die Schnittstelle verwendet wird, können Störungen durch Funkwellen oder andere elektrische Störgrößen eine Reaktion auslösen. Das Produkt reagiert nicht mehr auf den eingestellten Sollwert.

- Sicherstellen, dass keine Störgrößen während des Einsatzes der Schnittstelle vorhanden sind.

7.2 Grundlegende Vorgaben

Vorgaben für das Produkt

- Bei Unterbrechung des Versorgungsdrucks: 24-V-Versorgungsspannung abschalten (Materialschutz).
- Das Produkt ausschließlich an einer Spannungsquelle und Steuerspannung betreiben, die für PELV geeignet ist. Die Spannungsquelle muss eine sichere elektrische Trennung der Betriebsspannung vom Netz gemäß IEC / EN 60204-1 gewährleisten (Unfallschutz).
- Das Verwenden der Kommunikationsschnittstelle ist nur zur Wartung und Parametrierung vorgesehen und nicht für den Dauerbetrieb. Vorkehrungen gegen unkontrollierte Bewegung von Anlagenteilen treffen (Unfallschutz, Materialschutz).

- Vor dem Öffnen der Verschlusskappe sicherstellen, dass die Umgebung frei von Feuchtigkeit und Staub ist.
- IP-Schutz und EMV-Schutz sind nur gewährleistet, wenn die Verschlusskappe der Kommunikationsschnittstelle ordnungsgemäß verschlossen ist. Parametrieradapter im Normalbetrieb entfernen und Gehäuse mit der Verschlusskappe ordnungsgemäß verschließen.

7.3 Vorbereitung

7.4 Schrittweise Inbetriebnahme

Vorgehen

1. Pneumatische Versorgung einschalten.
2. Verschlusskappe bis zum Anschlag einschrauben.
3. 24-V-DC-Versorgungsspannung einschalten.
4. Druck einstellen. Siehe → 8.4 Manuelle Druckverstellung (Handbetrieb).

9.4 Nach der Instandhaltung

Wenn keine Schäden festgestellt wurden und der Betreiber keine Störungen gemeldet hat, kann das Produkt wieder an die Stromversorgung angeschlossen und in Betrieb genommen werden.

10 Demontage und Austausch

Ein Ausbau ist nur erforderlich, wenn das Produkt ausgetauscht, anderenorts eingebaut oder entsorgt werden muss.

10.1 Vorbereitung

- Schutzmaßnahmen durchführen. Siehe → 6.3.3 Schutzmaßnahmen durchführen.

Werkzeug

- Kein spezielles Werkzeug notwendig.

10.2 Vorgehen

1. Elektrischen Anschluss entfernen.
2. Erdungsanschlusskabel entfernen.
3. Pneumatische Leitungen entfernen.
4. Funktionserdung entfernen.
5. Befestigungsschrauben lösen.
6. Versorgungsstecker und Druckanschlüsse mit geeigneten Schutzkappen vor Schmutz schützen.

⇒ Das Produkt kann jetzt entfernt werden.

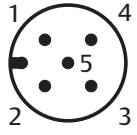
11 Daten und Parameter

11.1 Hinweise zur Sicherheit

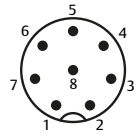
- Keine Parameteränderungen im laufenden Betrieb vornehmen (Verletzungsprävention).

11.2 Pinbelegung

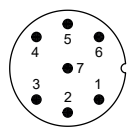
Tab. 1: Pinbelegung 5-poliger M12-Stecker

	Pin	Beschreibung	5-adriges Kabel	6-adriges Kabel
	1	24 V DC (Versorgungsspannung)	Braun	Braun
	2	Analoger Eingang (Sollwert)	Weiß	Weiß
	3	0 V DC (Versorgungsspannung)	Blau	Grün
	4	Analoger Ausgang (Istwert)	Schwarz	Rosa
	5	Digitaler Ausgang (Druckschalter)	Grau	Grau
	Gehäuse	EMV-Abschirmung	Schirm	Schirm

Tab. 2: Pinbelegung 8-poliger M12-Stecker

	Pin	Beschreibung	8-adriges Kabel (5 m, 10 m)
	1	Digitaler Eingang (+24 V DC)	Weiß
	2	+24 V DC (Spannungsversorgung)	Braun
	3	Sollwertmasse	Grün
	4	Analoger Eingang (Sollwert)	Gelb
	5	Analoger Ausgang 2 (Istwert)	Grau
	6	Analoger Ausgang (Istwert)	Rosa
	7	0 V DC (Versorgungsspannung)	Blau
	8	Digitaler Ausgang (Druckschalter)	Rot
	Gehäuse	EMV-Abschirmung	Schirm

Tab. 3: Pinbelegung 7-poliger M16-Stecker

	Pin	Beschreibung
	1	+24 V DC (Spannungsversorgung)
	2	0 V DC (Versorgungsspannung)
	3	Analoger Eingang (Sollwert)
	4	Sollwertmasse
	5	Nicht belegt
	6	Analoger Ausgang (Istwert)
	7	Digitaler Ausgang (Druckschalter)
	Gehäuse	EMV-Abschirmung

12 Entsorgung

Nicht bestimmungsgemäßes Entsorgen führt zu Umweltverschmutzungen. Rohstoffe können dann nicht mehr wiederverwertet werden.

- Das Produkt, die Verpackung und eventuell ausgetretene Betriebsmittel nach den geltenden Landesbestimmungen entsorgen.

13 Fehlersuche und Fehlerbehebung

13.1 Vorgehen

Schritt 1: Anlage prüfen

- Bei Störungen zuerst die Anlage prüfen bzw. den Anlagenteil, in den das Produkt verbaut ist. Folgende Punkte prüfen:
 - Alle Anschlüsse
 - Einstellungen. Siehe → 14. Technische Daten.

Schritt 2: Produkt prüfen

1. Anlage bzw. Anlagenteil drucklos und spannungsfrei schalten.
2. Produkt prüfen anhand der nachfolgend beschriebenen Fehlerbilder.
3. Störungsbehebung durchführen mithilfe der Informationen unter „Abhilfe“. Wenn sich die Störung nicht wie beschrieben beheben lässt: Produkt demonstrieren und zurücksenden. Siehe → 4.3 Produkt zurücksenden.
4. Wenn die Störung behoben wurde: Anlage und Produkt wieder in Betrieb nehmen.

13.2 Fehlerbilder

Kein Ausgangsdruck vorhanden

Mögliche Ursache	Abhilfe
Keine Spannungsversorgung.	<ul style="list-style-type: none"> • Spannungsversorgung anschließen. • Polung der Spannungsversorgung prüfen. • Anlagenteil einschalten.
Kein Sollwert vorgegeben.	• Sollwert vorgeben.
Kein Versorgungsdruck vorhanden.	• Versorgungsdruck anschließen (Anschluss 1).

Ausgangsdruck zu niedrig

Mögliche Ursache	Abhilfe
Versorgungsdruck zu niedrig.	Versorgungsdruck erhöhen.

Ausgangsdruck kleiner als der Sollwert

Mögliche Ursache	Abhilfe
Verbraucher mit großer Luftentnahme erzeugen einen großen Druckabfall im Produkt.	Produkt mit größerer Nennweite einsetzen.

Druckregelventil entlüftet nicht

Mögliche Ursache	Abhilfe
Entlüftung ist verschlossen.	Entlüftung kontrollieren (Anschluss 3).

Luft entweicht hörbar

Mögliche Ursache	Abhilfe
Dichtung an Eingangsanschluss, Ausgangsanschluss oder Abluftanschluss fehlt oder ist beschädigt.	Dichtung überprüfen und ggf. austauschen.
Druckregelventil ist undicht.	Druckregelventil austauschen.

14 Technische Daten

Dieses Kapitel enthält einen Auszug der wichtigsten Technischen Daten. Weitere Technische Daten finden Sie auf der Produktseite im Emerson Store.

Allgemein

	Spezifikation
Abmessungen und Gewicht	Siehe Produktseite im Emerson Store
Steuerung	Direktgesteuertes Ventil
Material Gehäuse	Aluminium / Messing / Edelstahl (abhängig von Ausführung)
Material Innenteile	Messing, Edelstahl
Dichtungen	Nitril (NBR), Fluorkautschuk (FPM), EPDM
Umgebungstemperatur Betrieb (min. ... max.)	0 ... 60 °C

Leistungsmerkmale

Ø Nennweite DN [mm]	Spezifikation			
	3	6	12	20
Durchfluss ¹⁾ K _v -Wert [Nm ³ /h]	0,18	0,60	1,20	4,80
Bei 6 bar [Nl/min]	210	700	1400	5600
Schutzart	IP65			

¹⁾ Prüfbedingungen gemäß ISO 8778: Temperatur: 20 °C, relativer Eingangsdruck: 6 bar, relativer Ausgangsdruck: 5 bar

Montage

	Spezifikation
Befestigungsart	Schraubbefestigung
Einbaulage	Beliebig, vorzugsweise vertikal mit Magnet nach oben
Anschlüsse	Kein Hanf, kein Teflon-Band

Elektrik

Ø Nennweite DN [mm]	Spezifikation			
	3	6	12	20
Versorgungsspannung (geregelt)	24 V DC			
Restwelligkeit max.	10 %			
Leistungsaufnahme max. [W] ermittelt bei Raumtemperatur	12	24	34	44
Stromaufnahme max. [mA]	500	1000	1400	1800
Elektrischer Anschluss	Abhängig von Ihrer Konfiguration: <ul style="list-style-type: none"> 5-polige Leitungsdose M12 oder 7-polige Leitungsdose M16 			
Eingang / Ausgänge				
Sollwerteingang	0 ... 10 V (Eingangswiderstand 140 kΩ) 0 ... 20 mA / 4 ... 20 mA (Eingangswiderstand 250 Ω)			
Istwertausgang	0 ... 10 V (max. 10 mA), kurzschlussfest 0 ... 20 mA / 4 ... 20 mA (max. 24 V DC)			
Digitaler Ausgang	PNP; open collector; max. 200 mA / 4,8 W, kurzschlussfest HIGH (24 V DC) für Ist = Soll LOW (open) für Ist ≠ Soll			

Berücksichtigte Normen und Richtlinien

Siehe Konformitätserklärung.

Pneumatik

	Spezifikation
Medium	<ul style="list-style-type: none"> Luft oder neutrales Gas ISO 8573-1:2010 [7:4:4] Kondensatfrei
Anschlüsse	1/8 – 1/4 – 1/2 – 1 – G/NPT
Max. Eingangsdruck	Abhängig von der Produktvariante. Siehe → 5.2.1 Zusammensetzung der Materialnummer.
Mediumstemperatur (min. ... max.)	5 °C ... 60 °C
Hysterese	< 1 % vom Endwert
Linearität	< 0,5 % vom Endwert
Reproduzierbarkeit	< 0,5 % vom Endwert
Mindest-Sollwert	50 mV (0,1 mA / 4,08 mA) mit Shutoff-Funktion
Mindest-Ausgangsdruck	1 % vom Endwert

15 Zubehör

Hinweise zu Zubehör finden Sie auf der Produktseite im Emerson Store.

15.1 Zubehör Europa / Asien

Beschreibung	Artikel-Nr.
Gerade M12-Leitungsdose, 5-polig, mit Schraubklemmen	88100256
M12-Winkel-Leitungsdose, 5-polig, mit Schraubklemmen	88100725
M12-Spannungsversorgungskabel 2 m, 5 x 0,25 mm ² , gerade Leitungsdose	88100726
M12-Spannungsversorgungskabel 2 m, 5 x 0,25 mm ² , Winkel-Leitungsdose	88100727
M12-Spannungsversorgungskabel 5 m, 6 x 0,56 mm ² , gerade Leitungsdose	88100728
M12-Spannungsversorgungskabel 5 m, 6 x 0,56 mm ² , Winkel-Leitungsdose	88100729
M12-Spannungsversorgungskabel 10 m, 6 x 0,56 mm ² , gerade Leitungsdose	88100730
M12-Spannungsversorgungskabel 10 m, 6 x 0,56 mm ² , Winkel-Leitungsdose	88100731
Spannungsversorgungskabel 5 m, 8 x 0,5 mm ² , gerade Leitungsdose	N43802302700000
Spannungsversorgungskabel 10 m, 8 x 0,5 mm ² , gerade Leitungsdose	N43802302800000
Spannungsversorgungskabel 10 m, 8 x 0,5 mm ² , Winkel-Leitungsdose	N43802302900000
Parametrieradapter RJ45 Ethernet TCP / IP, 0,4 m Kabel	N52480010000000

15.2 Zubehör Amerika

Beschreibung	Artikel-Nr.
Gerade M12-Leitungsdose, 5-polig, gerade, 12 mm Kabelverschraubung PG9	TC05F20000000000
M12-Winkel-Leitungsdose, 5-polig, 90°, 12 mm Kabelverschraubung PG9	TC05F20000000000
Spannungsversorgungskabel 6-adrig, gerade Leitungsdose, 5-polig M12; 24 AWG, geschirmt	3 m TC0503MMS000671Y 5 m TC0505MMS000671Y
Spannungsversorgungskabel 6-adrig, Winkel-Leitungsdose, 5-polig M12, 24 AWG, geschirmt	3 m TD0503MMS000671Y 5 m TD0505MMS000671Y
Spannungsversorgungskabel, 8 x 0,5 mm ² , gerade Leitungsdose	5 m N43802302700000 10 m N43802302800000
Spannungsversorgungskabel 10 m, 8 x 0,5 mm ² , Winkel-Leitungsdose	N43802302900000
Parametrieradapter RJ45 Ethernet TCP / IP, 0,4 m Kabel	N52480010000000

Table of contents

1	About this documentation	16
1.1	Documentation validity	16
1.2	Additional documentation	16
1.3	Abbreviations used	16
2	Safety	16
2.1	About this chapter	16
2.2	Intended use	16
2.3	Improper use	16
2.4	Obligations of the operator	16
2.5	Personnel qualifications	16
2.6	Hazards	16
2.6.1	Danger of injury	16
2.6.2	Material damage	16
3	Scope of delivery	16
4	Transport and storage	17
4.1	Transporting the product	17
4.2	Storing the product	17
4.3	Returning the product	17
5	Product description	17
5.1	Brief description	17
5.2	Labeling and identification	17
5.2.1	Configuration of the material number	17
5.3	Product overview	18
5.3.1	Operating elements	18
6	Assembly and installation	18
6.1	Notes on safety	18
6.2	Planning	18
6.2.1	Installation conditions	18
6.2.2	Required accessories, materials and tools	18
6.3	Preparation	19
6.3.1	Notes	19
6.3.2	Unpacking and checking the product	19
6.3.3	Implementing safety measures	19
6.3.4	Software installation	19
6.4	Mounting the product	19
6.5	Connecting the pneumatic system	19
6.6	Connecting the electrical system	19
6.6.1	Notes	19
6.6.2	Grounding	19
6.6.3	Connection with 5-pin M12 plug	19
6.6.4	Connection with 8-pin M12 plug	20
6.6.5	Connection with 7-pin M16 plug	21
7	Commissioning	22
7.1	Notes on safety	22
7.2	Basic requirements	22
7.3	Preparation	22
7.4	Step-by-step commissioning	22
8	Operation	23
8.1	Notes on safety	23
8.2	Basic requirements	23
8.3	Controlling the product	23

8.4	Manual pressure adjustment (manual mode)	23
8.5	Operating states.....	23
9	Service	23
9.1	Inspection	23
9.1.1	Preparation	23
9.1.2	General requirements	23
9.1.3	Procedure	23
9.2	Cleaning.....	23
9.2.1	General requirements	23
9.2.2	Procedure	23
9.3	Maintenance	23
9.4	After service	24
10	Disassembly and exchange.....	24
10.1	Preparation	24
10.2	Procedure.....	24
11	Data and parameters.....	24
11.1	Notes on safety	24
11.2	Pin assignment.....	24
12	Disposal	24
13	Troubleshooting	24
13.1	Procedure.....	24
13.2	Malfunctions	24
14	Technical data	25
15	Accessories	25
15.1	Accessories for Europe/Asia.....	25
15.2	Accessories for America.....	25

1 About this documentation

Read this documentation completely, especially chapter → 2. Safety before working with the product.

These instructions contain important information on the safe and appropriate assembly, operation, and maintenance of the product and how to remedy simple malfunctions yourself.

1.1 Documentation validity

This documentation applies to proportional pressure regulators from the Sentronic 625 series.

This documentation is intended for:

System owners, system planning engineers, machine manufacturers, installers

1.2 Additional documentation

Observe the following related documents:

- Manufacturer's system documentation
- Documentation of other system components

1.3 Abbreviations used

This documentation uses the following abbreviations:

Abbreviation	Meaning
AWG	American Wire Gauge (measure for wire diameters)
EPDM	Ethylene propylene diene rubber
ESD	Electrostatic Discharge
FE	Functional earth
K_v	Flow coefficient
MAP	Maximum Allowable Pressure (max. input pressure)
NI	Normal liter of air
PELV	Protective Extra Low Voltage
PPE	Personal protective equipment

2 Safety

2.1 About this chapter

- Read this chapter and this documentation completely before working with the product.
- Keep this documentation in a location where it is accessible to all users at all times.

2.2 Intended use

Applications

- Controlling pneumatic pressures
- The product is intended for solely for professional use.
- The product is exclusively intended to be installed in an end product (a system/machine) or to be assembled with other components to form an end product.

Application area and location

- Industrial applications
- Environments according to IEC 61000-2-4
- Indoor areas
- The product is intended solely for stationary use.

INFO: If the product is to be used in a different area: Obtain an individual license from the manufacturer.

Notes

- The product is not a safety component in terms of the Machinery Directive.

2.3 Improper use

The product is not intended for use in explosive areas (explosion protection).

A foreseeable misuse is when the product is operated permanently with the communication interface connected.

2.4 Obligations of the operator

- The owner must ensure that persons who assemble, operate, disassemble, or maintain products must not consume any alcohol, drugs, or pharmaceuticals that may affect their ability to respond.
- The owner must ensure that PPE is used. Observe all specifications for the overall system.

2.5 Personnel qualifications

Only personnel qualified for the tasks at hand are allowed to perform the activities described in this documentation. Depending on the activity, this requires basic knowledge in the following areas and knowledge of the relevant technical concepts:

- Mechanics
- Pneumatics
- Electrics

2.6 Hazards

2.6.1 Danger of injury

Risk of burns due to insufficient supply pressure

- Do not touch the product or any connected parts during operation.
- Allow the product to cool down before carrying out any work.

Danger of injury due to wear or malfunctions of pneumatic systems

Wear or malfunctions can cause components in pneumatic systems to fail and trigger undesired operating states.

- Take precautions to prevent pressure loss in case of an interruption of the supply voltage. Suitable precautions are e.g. safety switching valves and/or a redundant supply voltage.

2.6.2 Material damage

Damage due to too high mechanical loads

- Never twist or bend the product and add-on parts, or mount them when they are under tension.
- Do not use the product as a handle or step.
- Do not position any objects on the product.

Damage caused by electrostatic discharge

Contact between people or objects and electrical product components can cause electrostatic discharge (ESD), which then damages or destroys the product. Take the following measures to prevent ESD:

- Observe handling instructions and recommendations as per EN 61340-5-1 and EN 61340-5-2.
- Use wrist and shoe grounding when working on the product.

Damage due to insufficient supply pressure

Setting the set point without applying sufficient pressure to the product will cause the product to heat up to an impermissibly high temperature and damage seals.

- Make sure that sufficient pressure is applied to the product before setting the set point.
- The supply pressure must always be higher than the intended output pressure.

3 Scope of delivery

- 1x Assembly instructions
- 1x Pressure regulator (see: order)
If you have configured your product with optional elements, these elements are already assembled on the product.
- For product versions with version C and D plugs:
1x 7-pin M16 cable socket, 833-064004

4 Transport and storage

4.1 Transporting the product

Hazards during transportation

- Proceed with caution and observe the information on the packaging when unloading and transporting the packaged product to the destination.
- Ensure that the product cannot fall down before the product is released from the mountings.
- Take steps to avoid damage when lifting the product.
- Wear PPE.

4.2 Storing the product

Damage due to incorrect storage

Unfavorable storage conditions can result in corrosion and material deterioration.

- Only store the product in locations which are dry, cool, and prevent corrosion.
- Protect the product from direct sunlight and UV radiation.
- Keep the product in its packaging until the time of installation.
- Also observe any additional storage information on the product packaging.

Elastomer parts

Pneumatic components typically have elastomer seals that are subject to a constant process of aging.

- Products that have been stored for longer than 2 years have a shorter service life.
- The aging process can be accelerated by heat and light (UV rays).

If you are unsure about the status of the elastomer seals, Get in touch with our contact address. See back cover.

Compressed air connections

- Ensure that all compressed air connections are protected against contamination by protective caps.
- Tape open compressed air connections or provide them with suitable protective caps.

4.3 Returning the product

- Before returning the product: Get in touch with our contact address. See back cover.
- Observe the storage conditions until such time as you return the product.

5 Product description

5.1 Brief description

The Sentronic 625 pressure regulator is a digital electronic pressure regulator. The pressure regulator is designed for various output pressures.

The product is used for the following tasks:

- Changing pressures electrically
- Adjusting pressures remotely

The product is factory calibrated.

5.2 Labeling and identification

Product identification

The ordered product is clearly identified by the material number. The material number can be found in these locations:

- On the name plate.

CE mark and UKCA identification



This product complies with the Electromagnetic Compatibility (EMC) Directive 2014/30/EU and its amendments. The product is labeled with CE and UKCA identification. The declaration of conformity is available on request.

Please provide the material number and serial number for the corresponding products.

5.2.1 Configuration of the material number

Sentronic 625 – digital electronic pressure regulator

G	XXX	R	C	S	S	F	V	A00	PP
G Thread connection									
R	Flange version								
G	G thread								
8	NPT thread								
XXX Product series									
625	Series 625								
R Revision letter									
A	Initial release								
C Connection									
A	M12x5								
B	M12x5 with display								
C	M16x7								
D	M16x7 with display								
H	M12x8								
J	M12x8 with display								
S Size									
0	DN1 / 1/8" / BRASS			D	DN1 / 1/8" / ext. / BRASS				
1	DN1 / 1/8" / SS			E	DN1 / 1/8" / ext. / SS				
2	DN3 / 1/8" / BRASS			F	DN3 / 1/8" / ext. / BRASS				
3	DN3 / 1/8" / SS			G	DN3 / 1/8" / ext. / SS				
4	DN3 / 1/8" / ALU / Fine			H	DN3 / 1/8" / ALU / ext. / Fine				
5	DN6 / 1/4" / ALU			J	DN6 / 1/4" / ext. / ALU				
6	DN6 / 1/4" / SS			K	DN6 / 1/4" / ext. / SS				
7	DN6 / 1/4" / BRASS			L	DN6 / 1/4" / ext. / BRASS				
8	DN6 / 1/4" / BRASS HP			M	DN6 / 1/4" / ext. / BRASS HP				
9	DN12 / 1/2" / ALU			N	DN12 / 1/2" / ext. / ALU				
A	DN12 / 1/2" / SS			P	DN12 / 1/2" / ext. / SS				
B	DN20 / 1" / ALU			Q	DN20 / 1" / ext. / ALU				
C	DN20 / 1" / SS			R	DN20 / 1" / ext. / SS				
S Set point									
0	0 ... 10 V								
1	0 ... 20 mA								
2	4 ... 20 mA								
4	1 ... 5 V								
F Feedback									
0	0 ... 10 V / OUT								
1	0 ... 20 mA / OUT								
2	4 ... 20 mA / OUT								
3	0 ... 10 V / IN								
4	0 ... 20 mA / IN								
5	4 ... 20 mA / IN								
7	1 ... 5 V / OUT								
A	Frequency IN								
V Version									
0	Digital OUT (PNP)								
1	Digital IN								
2	No Documentation / Digital OUT (PNP)								
3	No Documentation / Digital IN								
A00 Options									
A00	Standard								
A01	Oxygen-compatible								
PP Pressure range									
01	1 bar	30	30 bar ³⁾	P6	0 ... 300 psi. ¹⁾				
02	2 bar	31	31 bar ²⁾	P7	0 ... 350 psi. ³⁾				

PP	Pressure range					
03	3 bar	32	32 bar ²⁾	M1	100 mbar	
04	4 bar	33	33 bar ²⁾	M2	200 mbar	
05	5 bar	34	34 bar ²⁾	M3	300 mbar	
06	6 bar	35	35 bar ²⁾	M4	400 mbar	
07	7 bar	36	36 bar ²⁾	M5	500 mbar	
08	8 bar	37	37 bar ²⁾	M6	600 mbar	
09	9 bar	38	38 bar ²⁾	M7	700 mbar	
10	10 bar	39	39 bar ²⁾	M8	800 mbar	
11	11 bar	40	40 bar ²⁾	M9	900 mbar	
12	12 bar	41	41 bar ²⁾	A1	0 ... 1 bar abs.	
13	13 bar	42	42 bar ²⁾	A2	0 ... 2 bar abs.	
14	14 bar	43	43 bar ²⁾	A3	0 ... 3 bar abs.	
15	15 bar	44	44 bar ²⁾	A4	0 ... 4 bar abs.	
16	16 bar ¹⁾	45	45 bar ²⁾	A5	0 ... 5 bar abs.	
17	17 bar ¹⁾	46	46 bar ²⁾	A6	0 ... 6 bar abs.	
18	18 bar ¹⁾	47	47 bar ²⁾	A7	0 ... 7 bar abs.	
19	19 bar ¹⁾	48	48 bar ²⁾	A8	0 ... 8 bar abs.	
20	20 bar ¹⁾	49	49 bar ²⁾	A9	0 ... 9 bar abs.	
21	21 bar ³⁾	50	50 bar ²⁾	B1	0 ... 10 bar abs.	
22	22 bar ³⁾	V1	Vacuum <small>shutoff version</small>	B2	0 ... 12 bar abs.	
23	23 bar ³⁾	V2	Vacuum <small>bypass version</small>	B3	0 ... 16 bar abs. ¹⁾	
24	24 bar ³⁾	V3	Vacuum <small>shutoff version</small>	B4	0 ... 20 bar abs. ¹⁾	
25	25 bar ³⁾	P1	0 ... 50 psi.	B5	0 ... 50 bar abs. ⁵⁾	
26	26 bar ³⁾	P2	0 ... 100 psi.	B6	0 ... 100 bar abs.	
27	27 bar ³⁾	P3	0 ... 150 psi.	B7	0 ... 500 bar abs.	
28	28 bar ³⁾	P4	0 ... 200 psi.	XX	No internal sensor	
29	29 bar ³⁾	P5	0 ... 250 psi. ¹⁾	VV	No internal sensor / vacuum	

Notes

¹⁾ Only for size: 0, 1, 2, 3, 5, 6, 7, D, E, F, G, J, K, L

²⁾ Only for size: 8, M

³⁾ Only for size: 7, 8, L, M

Other versions on request.

5.3 Product overview

5.3.1 Operating elements

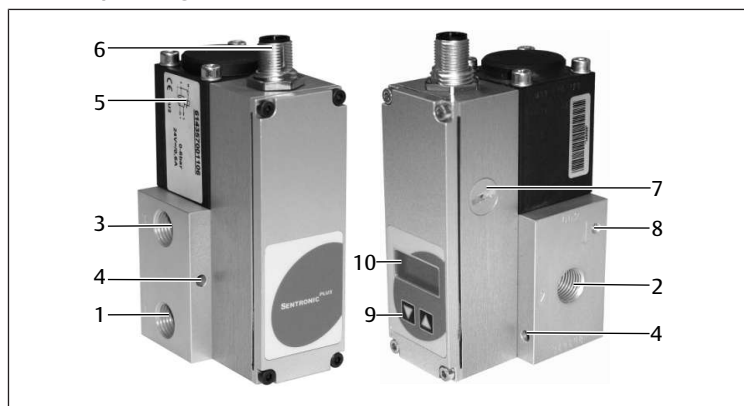


Fig. 1: Operating elements overview

- | | |
|--|-----------------------------|
| 1 Pressure supply input connection | 2 Output connection |
| 3 Exhaust | 4 Through hole for mounting |
| 5 Proportional solenoid | 6 Electrical supply |
| 7 Communication interface, sealing cap with pressure compensation membrane | 8 Connection for ground, M4 |
| 9 2 buttons | 10 LC display |

6 Assembly and installation

Before you start with the installation: Familiarize yourself with the basic specifications for assembly as early as possible in advance. See → 6.2 Planning and → 6.3 Preparation.

6.1 Notes on safety

⚠ WARNING

Danger of injury due to leaks

Leaks lead to uncontrolled escape of compressed air and can cause severe injuries.

- ▶ Only use connection seals that are not made of teflon or hemp.

6.2 Planning

6.2.1 Installation conditions

General requirements

- Take the product into account when equalizing potentials in the system.
- Make sure that the product is installed in a manner that protects it from all types of mechanical loads.

Product-specific requirements

- Mounting orientation. See → 14. Technical data.
- Compressed air specifications. See → 14. Technical data.
- Recommendation: Use oil-free compressed air.
- When using oiled compressed air (not recommended):
 - Maximum oil content. See → 14. Technical data.
 - Only use oils approved for AVENTICS products.
 - Make sure that the oil content remains constant during the entire service life of the product.
 - Never change from oiled to oil-free compressed air.
- Only operate the product with a voltage source and control voltage suitable for PELV. The voltage source must ensure secure electrical isolation of the operating voltage from the mains in accordance with IEC / EN 60204-1 (accident prevention).
- Never ground the 24 V side of the supply voltage.
- The product causes high-frequency interference. Take appropriate interference suppression measures if there are any sensitive devices in the vicinity and the product is used in environments in accordance with IEC 61000-2-4.

Ambient conditions

- Let the product acclimatize for a few hours before installation. Otherwise water may condense in the housing.
- Keep the installation location free from vibration.
- Protect the product from direct sunlight and UV radiation.
- Make sure that there are no ferromagnetic sources near the product.
- Make sure that the exchange of ambient air is guaranteed to prevent the product from overheating.
- Avoid increased output pressure tolerances: Make sure that high-frequency radiation from interference-emitting devices is kept away from the product.
- If the product is installed near heat sources: Shield the product.
- Ensure that the shielding does not enclose the product.

6.2.2 Required accessories, materials and tools

Select material and tools that are suitable for your product configuration. Depending on the configuration, you will need further accessories.

Mounting material

Assembly requires the following material, which is not included in the scope of delivery. Respect dimensions and tightening torques.

- 2x screws
- 2x seals
- 1x silencer
- 1x screw for ground
- 2x tooth lock washer for ground

Tools

- No special tools required.

Accessory parts

- Only use accessories approved by the manufacturer. See → 15. Accessories.

6.3 Preparation

6.3.1 Notes

- If the opening in the center of the sealing cap is closed, there is no atmospheric equalization and the characteristic curve will change. Make sure that the opening in the sealing cap is open and that the air can circulate freely through the opening in the sealing cap.
- Make sure that the power supply plug is protected against contamination with a suitable sealing cap until assembly (material protection).
- Make sure that the pneumatic connections are protected against contamination with a suitable blanking plug until assembly (material protection).

6.3.2 Unpacking and checking the product

1. Check the material number to see if the product matches your order.
2. Check the product for transport and storage damage.
Do not install a damaged product. Return damaged products together with the delivery documents. See → 4.3 Returning the product.
3. Prepare required accessories, materials and tools.

6.3.3 Implementing safety measures

Procedure

1. Do not carry out any work on the system during preparation.
2. Close off dangerous areas.
3. Make sure the system or system part is not under pressure or voltage.
4. Protect the system against being restarted.
5. Allow product and adjacent system parts to cool down.
6. Wear PPE.

6.3.4 Software installation

Parameterization software is only required if the default parameterization has to be changed due to installation in the system. The parameterization software is available for download on the product page in the Emerson store.

- ▶ After parameterization, download and install the product-specific parameterization software if required.

6.4 Mounting the product

- ▶ Insert one screw each in the through holes in the housing and tighten. See → 5.3.1 Operating elements.
Tightening torque: max. 25 Nm

6.5 Connecting the pneumatic system

The pneumatic flow direction is from connection 1 to 2.

See → 5.3.1 Operating elements.

Procedure

1. Place a suitable sealing ring under each screw connection. Only use imperial screw connections.
WARNING! Only use connection seals that are not made of teflon or hemp.
2. Connect the supply line to the inlet connection (1).
3. Connect the outlet line to the outlet connection (2).
4. Use a suitable silencer at the exhaust (3).
INFO: Depending on the silencer used, the exhaust time may be longer.
5. Adapt the cross-section of the pneumatic lines to the nominal width of the valve: The cross-section of the outlet line (2) must be greater than or equal to that of the inlet line (1).

6.6 Connecting the electrical system

Depending on the configuration, one of the following plugs is used for connection:

- M12x5 round plug, 5-pin. See → 6.6.3 Connection with 5-pin M12 plug.

- M12x8 round plug, 8-pin. See → 6.6.4 Connection with 8-pin M12 plug.
- M16 plug, 7-pin. See → 6.6.5 Connection with 7-pin M16 plug.

6.6.1 Notes

- Overvoltage and ripple outside the tolerances can damage or destroy the electronics (material protection).
- Supply via a diode bridge is not permitted.
- Recommended ballast fuse: T 2.0 A (material protection).
- When connection a relay (inductive load) to the pressure switch output: Use a recovery diode or a varistor.
- Use shielded cables to protect against interference and electrostatic effects.
- Cable cross-section of supply voltage: min. 0.25 mm².
In case of long supply lines, select a larger cable cross-section if required.
- Do not lay control lines parallel to high-voltage power lines or control lines of servo motors etc.
- Not intended for connection to a DC distribution network.
- Not intended for connection to batteries.
- Use a power source in compliance with EN 60204-1.
- If the cross-section of the connection cable is too small or the connection cable is too long, the tolerances of the output pressure and the analog signals may increase. Avoid increased tolerances of the output pressure and the analog signals:
 - Make sure that no voltage drop is generated via the connection cable due to the cross-section of the connection cable.
 - If the cable is longer than 2 m, ideally use a current signal (0 ... 20 mA or 4 ... 20 mA) for the set point and the analog inputs and outputs.
 - Always use the set point ground as reference for all analog signals (set point, analog inputs, analog outputs).
 - Make sure that the analog ground outside the valve is not connected to the supply ground.

6.6.2 Grounding

1. Connect the cable shield of the connection cable on the power supply side with the ground.
2. Use the FE ground connection (Ø M4) to establish a low-impedance connection between the valve housing and the ground (FE). See → Fig. 2.
3. Insert the eyelet of the grounding cable between 2 tooth lock washers and fasten it with a screw (M4).

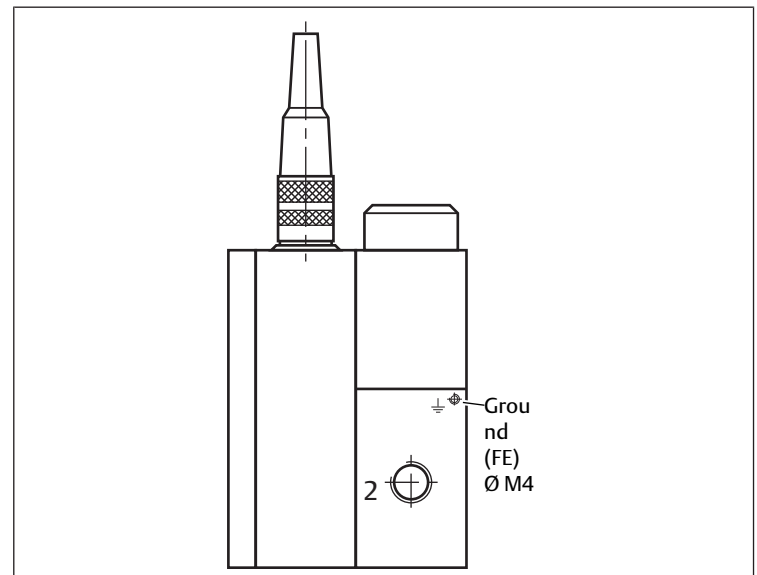


Fig. 2: Grounding the valve housing

6.6.3 Connection with 5-pin M12 plug

Notes

- Round plug M12x5 must comply with the requirements as per DIN 60079-15 for electrical connection. The product has been checked with plug item no. 88100729.
- The maximum current of the pressure switch is 200 mA / 4.8 W (PNP output). The output is protected against short-circuits and overloads.

- For products with 5-pin M12 plug, use a 6-pin cable with separate analog ground as an alternative (available as an accessory).

Procedure

- Connect the product according to the pin assignment. See → 11. Data and parameters.

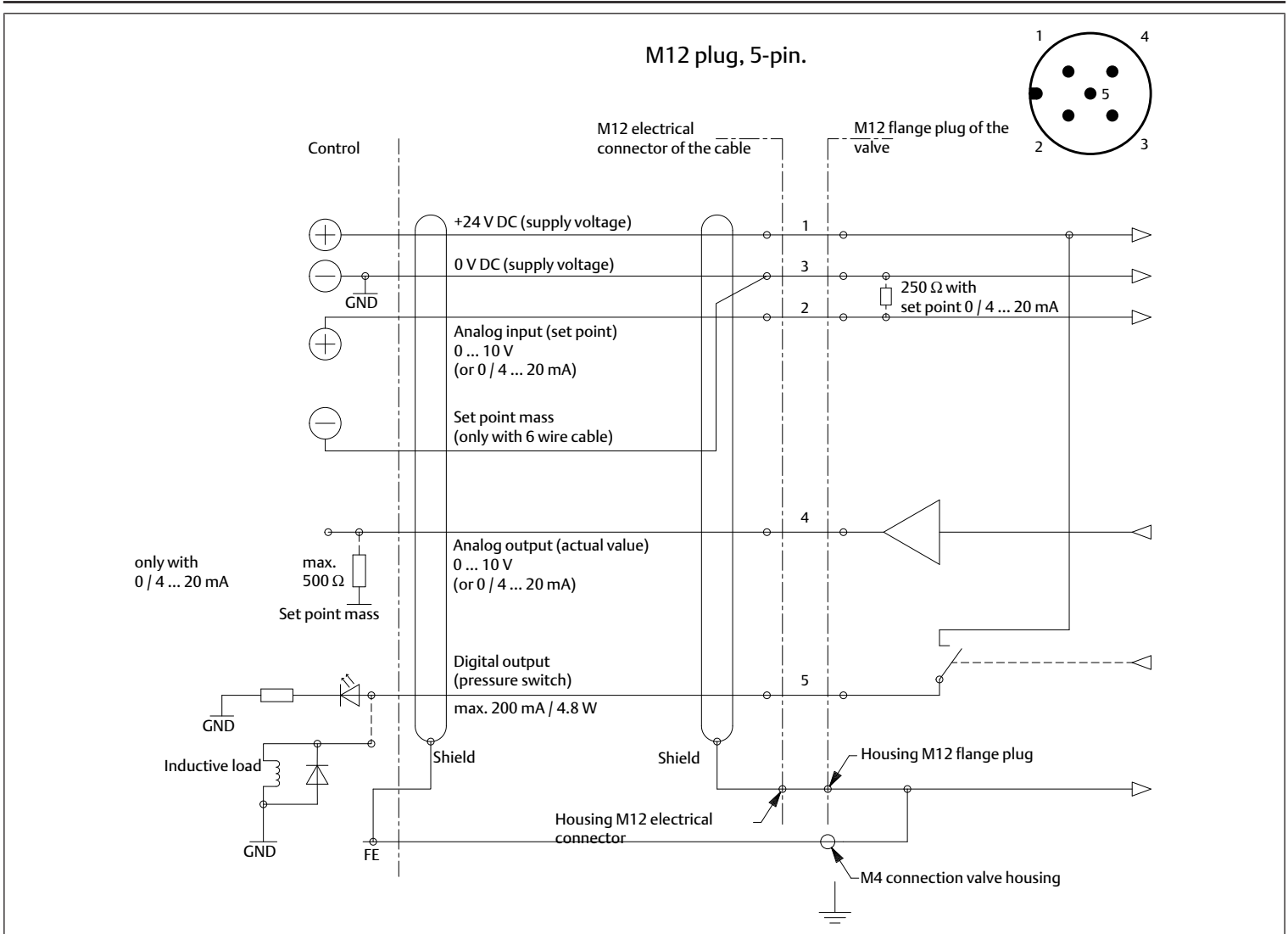


Fig. 3: Electrical connection with 5-pin M12 plug

6.6.4 Connection with 8-pin M12 plug

Notes

- The maximum current for the digital output is 200 mA (PNP output).

- The digital output is protected against short circuits and overloads.

Procedure

- Connect the product according to the pin assignment. See → 11. Data and parameters.

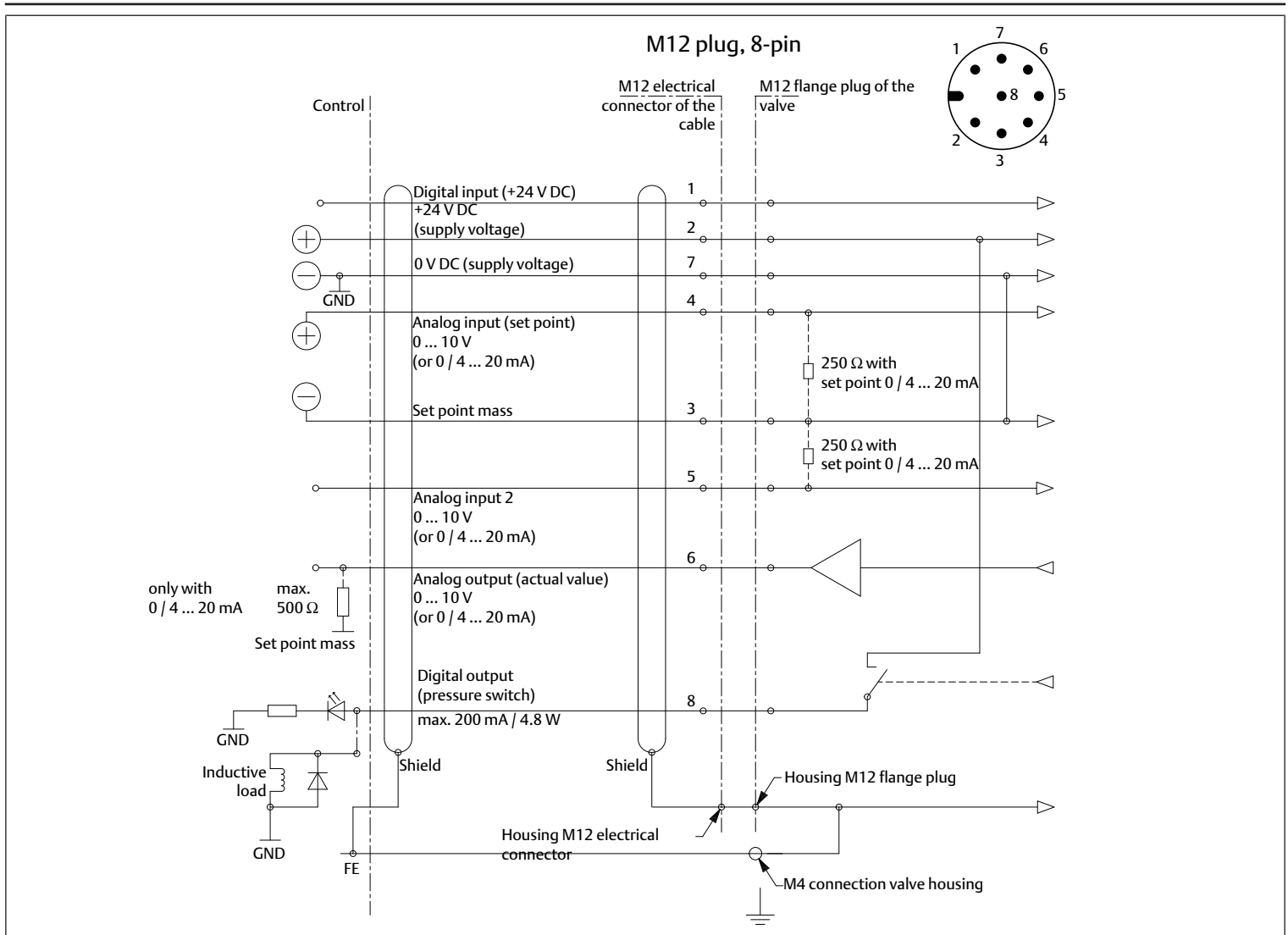


Fig. 4: Electrical connection with 8-pin M12 plug

6.6.5 Connection with 7-pin M16 plug

Notes

- The maximum current for the digital output is 200 mA (PNP output).
- The digital output is protected against short circuits and overloads.

- For products with 7-pin M16 connector, the analog ground is routed out on a separate pin.

Procedure

- ▶ Connect the product according to the pin assignment. See → 11. Data and parameters.

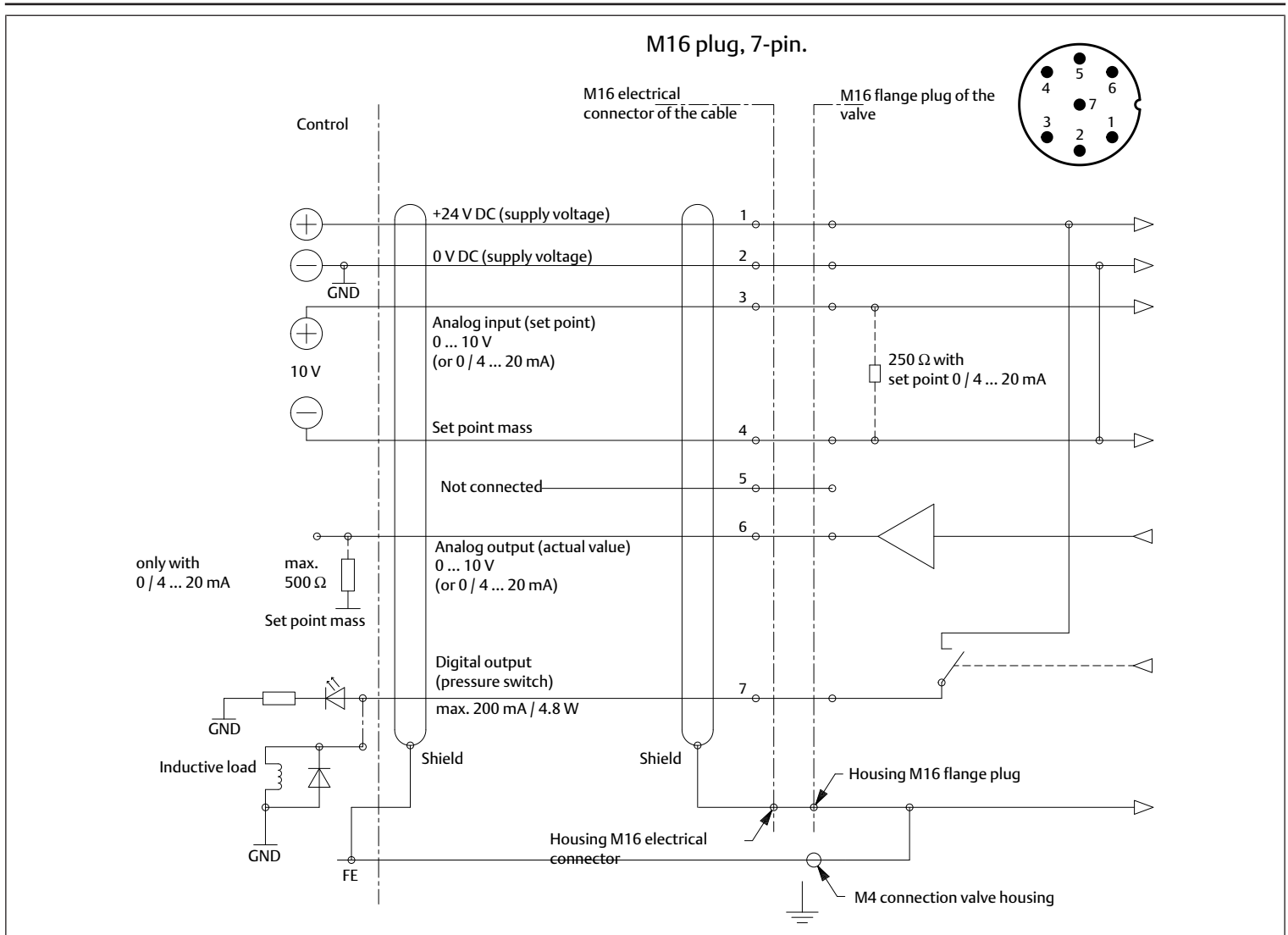


Fig. 5: Electrical connection with 7-pin M16 plug

7 Commissioning

7.1 Notes on safety

⚠ DANGER

Danger to life due to dangerous operating states when using serial communication

If the interface is used, interference from radio waves or other electrical interference can trigger a reaction. The product no longer responds to the defined set point.

- ▶ Make sure that no interference is present when using the interface.

7.2 Basic requirements

Product-specific requirements

- In case of supply pressure interruption: Switch off 24 V supply voltage (material protection).
- Only operate the product with a voltage source and control voltage suitable for PELV. The voltage source must ensure secure electrical isolation of the operating voltage from the mains in accordance with IEC / EN 60204-1 (accident prevention).
- The communication interface is only intended for maintenance and parameterization and not for continuous operation. Take precautions against uncontrolled movement of system parts (accident prevention, material protection).
- Before opening the sealing cap, make sure that the environment is free from humidity and dust.

- IP protection and EMC protection are only ensured if the sealing cap of the communication interface is closed properly. Remove the parameterization adapter during normal operation and close the housing properly with the sealing cap.

7.3 Preparation

7.4 Step-by-step commissioning

Procedure

1. Switch on the pneumatic supply.
2. Screw in the sealing cap to the stop.
3. Switch on the 24 V DC supply voltage.
4. Set the pressure. See → 8.4 Manual pressure adjustment (manual mode).

8 Operation

8.1 Notes on safety

⚠ DANGER

Risk of burns due to hot surfaces

Operation of the product with insufficient supply pressure will cause the product to heat up to more than 60 °C.

1. Make sure that sufficient pressure is applied to the product before setting the set point. The supply pressure must always be higher than the intended output pressure.
2. Do not touch the product during operation.
3. Allow the product to cool down before carrying out any work.

8.2 Basic requirements

General requirements

- Never switch off, modify or bypass safety devices.
- Do not touch the product or any connected parts during operation.

In case of malfunctions during operation

- In case of a malfunction that presents an immediate danger for employees or systems: Switch off product.
- Carry out analysis and troubleshooting of malfunctions. See → 13. Troubleshooting.

8.3 Controlling the product

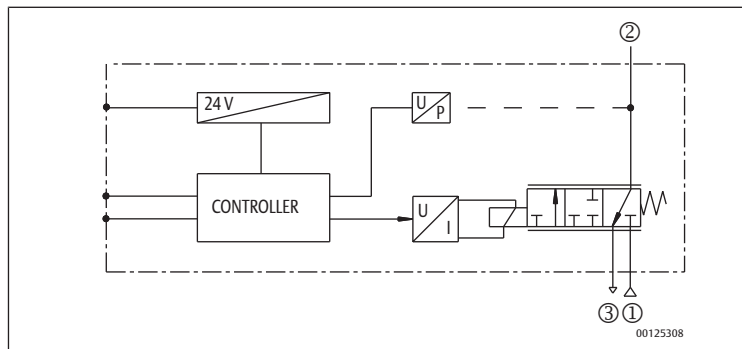


Fig. 6: Functional diagram

8.4 Manual pressure adjustment (manual mode)

Notes

- Manual mode is only possible with a version with display.
- Make sure that no uncontrolled movements are caused by manual operation.

Procedure

Adjusting the pressure manually:

1. Switch to manual mode: If the supply voltage is interrupted, switch on the supply voltage again and simultaneously press both arrow keys below the display.
 - ⇒ The display shows *HND*. *HND* disappears after releasing the arrow keys. The display shows the output pressure. The addition *HND* appears in the upper right corner.
2. Changing the output pressure:
 - To reduce the output pressure: Press the down key.
 - To increase the output pressure: Press the up key.
3. Leaving manual mode: Press both arrow keys at the same time
 - or -
 - Temporarily disconnect the supply voltage.

8.5 Operating states

Shut-off	If the set point is below 0.5 %, the proportional solenoid is de-energized and the valve exhausts completely.
Overtemperature	If the internal control electronics reach a temperature above 100 °C, Autosafe is switched on.

Autosafe

If the solenoid current exceeds a preset value determined by the mechanics for longer than 20 seconds, the solenoid current is reduced. This delays any further heating of the valve.

9 Service

9.1 Inspection

9.1.1 Preparation

- Implement safety measures. See → 6.3.3 Implementing safety measures.

9.1.2 General requirements

Use in normal ambient conditions

- Inspection interval: The product must be checked monthly for contamination and damage.

Use in aggressive ambient conditions

Aggressive ambient conditions include, for example:

- High temperatures
- Heavy accumulation of dirt
- Proximity to grease-dissolving liquids or vapors

Aggressive ambient conditions lead to further requirements for inspection:

- Adapt the inspection interval for seals to the ambient conditions.

9.1.3 Procedure

Visual inspection

- Visually inspect for integrity.

Detailed inspection

- Identifications and warnings on the product: The system owner has to replace labels or warnings that are difficult to read immediately.
- Check the compressed air connections.
- Check the lines.
- Check the seals.
- Check the ground connection.
- Check to make sure that all fittings are properly connected.
- Check the safety devices on the system.
- Check the product functions.

9.2 Cleaning

9.2.1 General requirements

Cleaning intervals

- The system owner specifies the cleaning intervals in line with the ambient conditions at the operating site.

Aids

- Only use water for cleaning and a mild detergent, if necessary.

NOTICE! Make sure that no water or water mist can enter the product via the compressed air connections. Penetrating fluids destroy seals and cause damage to the product.

9.2.2 Procedure

1. Close all openings with suitable safety devices so that no cleaning agent can enter into the system.
2. Remove all dust deposits from the product and the adjacent system parts.
3. If necessary, remove other production-related deposits from the product and the adjacent system parts.

9.3 Maintenance

In normal ambient conditions, the product is maintenance-free.

9.4 After service

If no damage has been detected and the operator has not reported any malfunctions, the product can be reconnected to the power supply and put back into operation.

10 Disassembly and exchange

Disassembly is only required if the product has to be exchanged, installed in a different location or disposed off.

10.1 Preparation

► Implement safety measures. See → 6.3.3 Implementing safety measures.

Tools

- No special tools required.

10.2 Procedure

1. Remove the electrical connection.
2. Remove the ground connection cable.
3. Remove pneumatic lines.
4. Remove grounding.
5. Loosen the screws.
6. Use suitable protective caps to protect supply plug and pressure connections against contamination.

⇒ The product can now be removed.

11 Data and parameters

11.1 Notes on safety

- Do not make parameter changes during operation (injury prevention).

11.2 Pin assignment

Table 1: Pin assignment M12 plug, 5-pin

Pin	Description	5-wire cable	6-wire cable
1	24 V DC (supply voltage)	Brown	Brown
2	Analog input (set point)	White	White
3	0 V DC (supply voltage)	Blue	Green
4	Analog output (actual value)	Black	Pink
5	Digital output (pressure switch)	Gray	Gray
Housing	EMC shielding	Shield	Shield

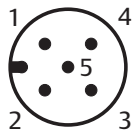


Table 2: Pin assignment M12 plug, 8-pin

Pin	Description	8-wire cable (5 m, 10 m)
1	Digital input (+24 V DC)	White
2	+24 V DC (power supply)	Brown
3	Set point mass	Green
4	Analog input (set point)	Yellow
5	Analog output 2 (actual value)	Gray
6	Analog output (actual value)	Pink
7	0 V DC (supply voltage)	Blue
8	Digital output (pressure switch)	Red
Housing	EMC shielding	Shield

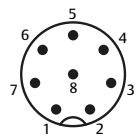
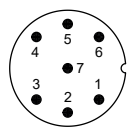


Table 3: Pin assignment M16 plug, 7-pin

Pin	Description
1	+24 V DC (power supply)
2	0 V DC (supply voltage)
3	Analog input (set point)
4	Set point mass
5	Not connected
6	Analog output (actual value)
7	Digital output (pressure switch)
Housing	EMC shielding



12 Disposal

Improper disposal will lead to pollution of the environment. Furthermore, the materials can no longer be recycled.

- Dispose of the product, the packaging and any escaping operating materials in accordance with the applicable national regulations.

13 Troubleshooting

13.1 Procedure

Step 1: Check the system

- In case of malfunctions, first check the system or the system part where the product is installed. Check the following items:
 - All connections
 - Settings. See → 14. Technical data.

Step 2: Check the product

1. Make sure the system or system part is not under pressure or voltage.
2. Check the product based on the fault patterns described below.
3. Perform troubleshooting using the information under "Remedy". If the malfunction cannot be eliminated as described under "Remedy": Disassemble the product and return it. See → 4.3 Returning the product.
4. After the malfunction has been eliminated; Put the system or product back into operation.

13.2 Malfunctions

No output pressure

Possible cause	Remedy
No power supply.	<ul style="list-style-type: none"> • Connect power supply. • Check power supply polarization. • Switch on system part.
No set point specified.	<ul style="list-style-type: none"> • Specify set point.
No supply pressure available.	<ul style="list-style-type: none"> • Connect supply pressure (connection 1).

Output pressure too low

Possible cause	Remedy
Supply pressure too low.	Increase supply pressure.

Output pressure lower than set point

Possible cause	Remedy
Consumers that use a lot of air cause a major pressure drop in the product.	Use a product with a larger nominal width.

Pressure regulator does not exhaust

Possible cause	Remedy
Exhaust is closed.	Check exhaust (connection 3).

Air is audibly escaping

Possible cause	Remedy
Seal at the input connection, output connection or exhaust air connection is missing or damaged.	Check the seal and exchange if necessary.
Pressure regulator is not leak-tight.	Exchange the pressure regulator.

14 Technical data

This section contains an excerpt of the most important technical data. Further technical data can be found on the product page in the Emerson store.

General

Specifications	
Dimensions and weight	See the product page in the Emerson store
Control	Directly controlled valve
Housing material	Aluminum / brass / stainless steel (depending on the version)
Material of internal parts	Brass, stainless steel
Seals	Nitrile (NBR), fluorocarbon rubber (FPM), EPDM
Ambient temperature during operation (min. ... max.)	0 ... 60 °C

Performance data

		Specifications			
Ø nominal width DN [mm]		3	6	12	20
Flow ¹⁾	K _v value [Nm ² /h]	0.18	0.60	1.20	4.80
	At 6 bar [std.l./min]	210	700	1400	5600
Degree of protection		IP65			

¹⁾ Test conditions in accordance with ISO 8778: Temperature: 20 °C, relative input pressure: 6 bar, relative output pressure: 5 bar

Assembly

Specifications	
Mounting type	Screw mounting
Mounting orientation	Any, preferably vertical with solenoid upwards
Connections	No hemp, no teflon strip

Electrics

		Specifications			
Ø nominal width DN [mm]		3	6	12	20
Supply voltage (controlled)		24 V DC			
Max. residual ripple		10 %			
Max. power consumption [W] determined at room temperature		12	24	34	44
Max. current consumption [mA]		500	1000	1400	1800
Electrical connection	Depending on your configuration: <ul style="list-style-type: none"> 5-pin electrical connector M12 or 7-pin electrical connector M16 				

Input / outputs

Set point input	0 ... 10 V (input resistance 140 kΩ) 0 ... 20 mA / 4 ... 20 mA (input resistance 250 Ω)
Actual value output	0 ... 10 V (max. 10 mA), short-circuit-resistant 0 ... 20 mA / 4 ... 20 mA (max. 24 V DC)
Digital output	PNP; open collector; max. 200 mA / 4.8 W, short-circuit-resistant HIGH (24 V DC) for actual = set point LOW (open) for actual ≠ set point

Standards and directives complied with

See declaration of conformity.

Pneumatics

Specifications	
Medium	<ul style="list-style-type: none"> Air or neutral gas ISO 8573-1:2010 [7:4:4] Non-condensing
Connections	1/8 – 1/4 – 1/2 – 1 – G/NPT
Max. input pressure	Depending on the product variant. See → 5.2.1 Configuration of the material number.
Medium temperature (min. ... max.)	5 °C ... 60 °C
Hysteresis	< 1 % of the final value
Linearity	< 0.5 % of the final value
Reproducibility	< 0.5 % of the final value
Min. set point	50 mV (0.1 mA / 4.08 mA) with shut-off function
Min. output pressure	1 % of the final value

15 Accessories

Information on accessories can be found on the product page in the Emerson store.

15.1 Accessories for Europe/Asia

Description	Item no.
M12 electrical connector, straight, 5-pin, with screw terminals	88100256
M12 electrical connector, angled, 5-pin, with screw terminals	88100725
Power supply cable M12 2 m, 5 x 0.25 mm ² , straight electrical connector	88100726
Power supply cable M12 2 m, 5 x 0.25 mm ² , angled electrical connector	88100727
Power supply cable M12 5 m, 6 x 0.56 mm ² , straight electrical connector	88100728
Power supply cable M12 5 m, 6 x 0.56 mm ² , angled electrical connector	88100729
Power supply cable M12 10 m, 6 x 0.56 mm ² , straight electrical connector	88100730
Power supply cable M12 10 m, 6 x 0.56 mm ² , angled electrical connector	88100731
Power supply cable 5 m, 8 x 0.5 mm ² , straight electrical connector	N43802302700000
Power supply cable 10 m, 8 x 0.5 mm ² , straight electrical connector	N43802302800000
Power supply cable 10 m, 8 x 0.5 mm ² , angled electrical connector	N43802302900000
Parameterization adapter RJ45 Ethernet TCP/IP, 0.4 m cable	N52480010000000

15.2 Accessories for America

Description	Item no.
M12 electrical connector, straight, 5-pin, straight, 12 mm Cable fitting PG9	TC05F20000000000
M12 electrical connector, angled, 5-pin, 90°, 12 mm Cable fitting PG9	TC05F20000000000
Power supply cable, 6-wire, straight electrical connector, 5-pin M12, 24 AWG, screened	3 m TC0503MMS000671Y
	5 m TC0505MMS000671Y
Power supply cable, 6-wire, angled electrical connector, 5-pin M12, 24 AWG, screened	3 m TD0503MMS000671Y
	5 m TD0505MMS000671Y
Power supply cable 8 x 0.5 mm ² , straight electrical connector	5 m N43802302700000
	10 m N43802302800000
Power supply cable 10 m, 8 x 0.5 mm ² , angled electrical connector	N43802302900000
Parameterization adapter RJ45 Ethernet TCP/IP, 0.4 m cable	N52480010000000

Table des matières

1	A propos de cette documentation	28
1.1	Validité de la documentation	28
1.2	Documentation supplémentaire	28
1.3	Abréviations utilisées	28
2	Sécurité	28
2.1	À propos de ce chapitre	28
2.2	Utilisation conforme	28
2.3	Utilisation non conforme	28
2.4	Obligations de l'exploitant	28
2.5	Qualification du personnel	28
2.6	Sources de danger	28
2.6.1	Risque de blessure	28
2.6.2	Dommmages matériels	28
3	Fourniture	28
4	Transport et stockage	29
4.1	Transport du produit	29
4.2	Stockage du produit	29
4.3	Retour du produit	29
5	Description du produit	29
5.1	Brève description	29
5.2	Marquage et identification	29
5.2.1	Composition de la référence	29
5.3	Aperçu du produit	30
5.3.1	Éléments de commande	30
6	Montage et installation	30
6.1	Consignes relatives à la sécurité	30
6.2	Planification	30
6.2.1	Conditions d'installation	30
6.2.2	Accessoires, matériel et outils requis	31
6.3	Préparation	31
6.3.1	Remarques	31
6.3.2	Déballage et vérification du produit	31
6.3.3	Exécution des mesures préventives	31
6.3.4	Installation du logiciel	31
6.4	Fixation du produit	31
6.5	Raccordement pneumatique	31
6.6	Raccordement électrique	31
6.6.1	Remarques	31
6.6.2	Mise à la terre	32
6.6.3	Raccordement avec connecteur M12 à 5 pôles	32
6.6.4	Raccord avec connecteur M12 à 8 pôles	33
6.6.5	Raccordement avec connecteur M16 à 7 pôles	34
7	Mise en service	35
7.1	Consignes relatives à la sécurité	35
7.2	Spécifications générales	35
7.3	Préparation	35
7.4	Mise en service progressive	35
8	Fonctionnement	36
8.1	Consignes relatives à la sécurité	36
8.2	Spécifications générales	36
8.3	Pilotage du produit	36

8.4	Réglage manuel de la pression (mode manuel)	36
8.5	États de fonctionnement	36
9	Entretien	36
9.1	Inspection	36
9.1.1	Préparation	36
9.1.2	Spécifications générales	36
9.1.3	Procédure	36
9.2	Nettoyage	36
9.2.1	Spécifications générales	36
9.2.2	Procédure	36
9.3	Maintenance	37
9.4	Après l'entretien	37
10	Démontage et remplacement	37
10.1	Préparation	37
10.2	Procédure	37
11	Données et paramètres	37
11.1	Consignes relatives à la sécurité	37
11.2	Affectation des broches	37
12	Élimination	37
13	Recherche et élimination de défauts	37
13.1	Procédure	37
13.2	Erreurs possibles	37
14	Données techniques	38
15	Accessoires	38
15.1	Accessoires Europe / Asie	38
15.2	Accessoires Amérique	38

1 A propos de cette documentation

Lire entièrement la présente documentation et en particulier le chapitre → 2. Sécurité avant de travailler avec le produit.

Cette notice d'instruction contient des informations importantes pour monter, utiliser et entretenir le produit de manière sûre et conforme, ainsi que pour pouvoir éliminer soi-même de simples interférences.

1.1 Validité de la documentation

La présente documentation s'applique aux régulateurs de pression proportionnels de la série Sentronic 625.

Cette documentation s'adresse à :

Exploitants d'installation, planificateurs d'installations, fabricants de machines, monteurs

1.2 Documentation supplémentaire

Tenez compte de la documentation de référence obligatoire suivante :

- Documentation d'installation du fabricant
- Documentation des autres composants de l'installation

1.3 Abréviations utilisées

Les abréviations suivantes sont utilisées dans cette documentation :

Abréviation	Signification
AWG	American Wire Gauge (cote pour le diamètre du fil)
EPDM	Caoutchouc éthylène-propylène-diène
ESD	Electrostatic Discharge (décharges électrostatiques)
FE	Funktionserde (mise à la terre)
K_v	Coefficient de débit
MAP	Maximum Allowable Pressure (pression d'entrée max.)
NI	Litres standard d'air
PELV	Protective Extra Low Voltage (très basse tension de protection)
EPI	Équipement de protection individuel

2 Sécurité

2.1 À propos de ce chapitre

- Lire attentivement et intégralement ce chapitre ainsi que toute la documentation avant de travailler avec le produit.
- Conserver la documentation de manière à ce qu'elle soit toujours accessible à tous les utilisateurs.

2.2 Utilisation conforme

Applications

- Régulation de pressions pneumatiques
- Le produit est exclusivement destiné à un usage professionnel.
- Le produit est exclusivement destiné à être intégré dans un produit final (par exemple une machine / une installation) ou à être assemblé avec d'autres composants pour former un produit final.

Domaine d'application et lieu d'utilisation

- Industrie
- Environnements conformes à la norme IEC 61000-2-4
- Espaces intérieurs
- Le produit est exclusivement destiné à une utilisation stationnaire.
INFO: Si le produit doit être utilisé dans un autre domaine : obtenir une approbation individuelle du fabricant.

Remarques

- Le produit n'est pas un composant de sécurité au sens de la directive machines.

2.3 Utilisation non conforme

Le produit n'est pas conçu pour une utilisation dans des zones explosibles (protection contre les explosions).

Une mauvaise utilisation prévisible existe si le produit est utilisé en permanence avec l'interface de communication connectée.

2.4 Obligations de l'exploitant

- L'exploitant doit s'assurer que les personnes chargées du montage, du fonctionnement, du démontage ou de la maintenance du produit ne sont pas sous l'influence de l'alcool, d'autres drogues ou de médicaments qui affectent leur capacité de réaction.
- L'exploitant doit garantir l'utilisation d'EPI. Respecter les directives de l'installation complète.

2.5 Qualification du personnel

Seul le personnel qualifié pour ces tâches est autorisé à effectuer les activités décrites dans la présente documentation. Ces activités exigent des connaissances de base dans les domaines suivants ainsi que la connaissance des termes techniques associés :

- Mécanique
- Pneumatique
- Électrique

2.6 Sources de danger

2.6.1 Risque de blessure

Risque de brûlure dû à une pression d'alimentation trop faible

- En cours de fonctionnement, ne toucher ni le produit, ni les pièces qui y sont reliées.
- Laisser refroidir le produit avant tous travaux.

Risque de blessure dû à l'usure ou à des dysfonctionnement sur les systèmes pneumatiques

L'usure ou des dysfonctionnements peuvent provoquer la défaillance de composants dans les systèmes pneumatiques et déclencher des états de fonctionnement indésirables.

- Prendre des mesures en cas de coupure de la tension d'alimentation afin d'éviter toute perte de pression. Des mesures appropriées sont par ex. des vannes de commutation de sécurité et / ou une tension d'alimentation redondante.

2.6.2 Dommages matériels

Dommages dus à des charges mécaniques excessives

- Ne jamais tordre, plier ou fixer sous tension le produit et ses accessoires.
- Ne pas utiliser le produit en guise de poignée ou de marchepied.
- Ne pas placer d'objets sur le produit.

Dommages en cas de décharges électrostatiques

Si des personnes ou des objets touchent des composants électriques du produit, cela peut entraîner des décharges électrostatiques (ESD) qui endommagent ou détruisent le produit. Prendre les mesures suivantes pour éviter les ESD :

- Respecter les consignes de manipulation et les recommandations selon les normes EN 61340-5-1 et EN 61340-5-2.
- Lors de la manipulation du produit, utiliser des accessoires de mise à la terre pour poignet et pour chaussures.

Dommage dû à une pression d'alimentation faible

Le fait de définir la valeur consigne sans que le produit ne soit alimenté par une pression suffisante entraîne un échauffement excessif du produit et l'endommagement des joints.

- S'assurer que le produit est suffisamment alimenté en pression avant de définir la valeur consigne.
- La pression d'alimentation doit toujours être supérieure à la pression de sortie souhaitée.

3 Fourniture

- 1 Instructions de montage
- 1x Régulateur de pression (voir : commande)
Si vous avez configuré votre produit avec des éléments en option, ces éléments seront montés sur le produit.

- Pour les versions de produit avec connecteur de la version C et D : 1x prise de câble M16 à 7 pôles, 833-064004

4 Transport et stockage

4.1 Transport du produit

Dangers pendant le transport

- Lors du déchargement et du transport du produit emballé jusqu'à sa destination, procéder avec prudence et respecter les informations figurant sur l'emballage.
- S'assurer que le produit ne puisse pas tomber avant que le produit ne soit libéré de ses fixations.
- Prendre les précautions nécessaires pour éviter tout dommage lors du soulèvement du produit.
- Porter un EPI.

4.2 Stockage du produit

Endommagement dû à un stockage incorrect

Des conditions de stockage défavorables peuvent entraîner la corrosion et le vieillissement des matériaux.

- Ne stocker le produit que dans des endroits secs, frais et protégés contre la corrosion.
- Protéger le produit des rayons directs du soleil et des rayons UV.
- Conserver le produit dans son emballage jusqu'au moment de l'installation.
- Le cas échéant, respecter les autres instructions de stockage figurant sur l'emballage du produit.

Composants en élastomère

Les composants pneumatiques sont typiquement munis de joints en élastomère qui sont soumis à un processus de vieillissement constant.

- Les produits qui ont été stockés pendant plus de 2 ans ont une durée de vie réduite.
- La chaleur et l'exposition à la lumière (rayons UV) accélèrent le vieillissement des joints.

En cas de doutes concernant l'état des joints en élastomère, écrivez à notre adresse de contact. Voir la face arrière.

Raccords d'air comprimé

- S'assurer que tous les raccords d'air comprimé sont protégés des salissures par des capuchons de protection.
- Poser du ruban adhésif sur les raccords d'air comprimé ouverts ou les munir de capuchons de protection appropriés.

4.3 Retour du produit

- Avant de renvoyer le produit : écrivez à notre adresse de contact. Voir la face arrière.
- Respecter les conditions de stockage jusqu'au renvoi.

5 Description du produit

5.1 Brève description

Le régulateur de pression Sentronic 625 est un régulateur de pression électronique numérique. Le régulateur de pression est conçu pour différentes pressions de sortie.

Le produit est utilisé pour les tâches suivantes :

- Modification par voie électrique des pressions
- Réglage à distance des pressions

Le produit est équilibré en usine.

5.2 Marquage et identification

Identification du produit

Le produit commandé est identifié de manière univoque au moyen de la référence. Vous trouverez la référence à l'emplacement suivant :

- Sur la plaque signalétique.

Marquage CE et marquage UKCA



Ce produit est conforme à la directive 2014/30/UE (CEM) et à ses annexes relatives à la compatibilité électromagnétique. Le produit est doté des sigles CE et UKCA. La déclaration de conformité est disponible sur demande.

Veillez indiquer la référence et le numéro de série des produits en question.

5.2.1 Composition de la référence

Sentronic 625 – régulateur de pression électronique numérique

G	XXX	R	C	S	S	F	V	A00	PP
G Raccord fileté									
R	Version de bride								
G	Filetage G								
8	Filetage NPT								
XXX Série de produits									
625	Série 625								
R Lettre de révision									
A	Validation initiale								
C Raccordement									
A	M12x5								
B	M12x5 avec affichage								
C	M16x7								
D	M16x7 avec affichage								
H	M12x8								
J	M12x8 avec affichage								
S Taille									
0	DN1 / 1/8" / BRASS			D	DN1 / 1/8" / ext. / BRASS				
1	DN1 / 1/8" / SS			E	DN1 / 1/8" / ext. / SS				
2	DN3 / 1/8" / BRASS			F	DN3 / 1/8" / ext. / BRASS				
3	DN3 / 1/8" / SS			G	DN3 / 1/8" / ext. / SS				
4	DN3 / 1/8" / ALU / Fine			H	DN3 / 1/8" / ALU / ext. / Fine				
5	DN6 / 1/4" / ALU			J	DN6 / 1/4" / ext. / ALU				
6	DN6 / 1/4" / SS			K	DN6 / 1/4" / ext. / SS				
7	DN6 / 1/4" / BRASS			L	DN6 / 1/4" / ext. / BRASS				
8	DN6 / 1/4" / BRASS HP			M	DN6 / 1/4" / ext. / BRASS HP				
9	DN12 / 1/2" / ALU			N	DN12 / 1/2" / ext. / ALU				
A	DN12 / 1/2" / SS			P	DN12 / 1/2" / ext. / SS				
B	DN20 / 1" / ALU			Q	DN20 / 1" / ext. / ALU				
C	DN20 / 1" / SS			R	DN20 / 1" / ext. / SS				
S Valeur consigne									
0	0 ... 10 V								
1	0 ... 20 mA								
2	4 ... 20 mA								
4	1 ... 5 V								
F Feedback									
0	0 ... 10 V / OUT								
1	0 ... 20 mA / OUT								
2	4 ... 20 mA / OUT								
3	0 ... 10 V / IN								
4	0 ... 20 mA / IN								
5	4 ... 20 mA / IN								
7	1 ... 5 V / OUT								
A	Fréquence IN								
V Version									
0	Digital OUT (PNP)								
1	Digital IN								
2	No Documentation / Digital OUT (PNP)								

V Version	
3	No Documentation / Digital IN

A00 Options	
A00	Standard
A01	Compatible avec l'oxygène

PP Plage de pression					
01	1 bar	30	30 bar ³⁾	P6	0 ... 300 psi. ¹⁾
02	2 bar	31	31 bar ²⁾	P7	0 ... 350 psi. ³⁾
03	3 bar	32	32 bar ²⁾	M1	100 mbar
04	4 bar	33	33 bar ²⁾	M2	200 mbar
05	5 bar	34	34 bar ²⁾	M3	300 mbar
06	6 bar	35	35 bar ²⁾	M4	400 mbar
07	7 bar	36	36 bar ²⁾	M5	500 mbar
08	8 bar	37	37 bar ²⁾	M6	600 mbar
09	9 bar	38	38 bar ²⁾	M7	700 mbar
10	10 bar	39	39 bar ²⁾	M8	800 mbar
11	11 bar	40	40 bar ²⁾	M9	900 mbar
12	12 bar	41	41 bar ²⁾	A1	0 ... 1 bar abs.
13	13 bar	42	42 bar ²⁾	A2	0 ... 2 bar abs.
14	14 bar	43	43 bar ²⁾	A3	0 ... 3 bar abs.
15	15 bar	44	44 bar ²⁾	A4	0 ... 4 bar abs.
16	16 bar ¹⁾	45	45 bar ²⁾	A5	0 ... 5 bar abs.
17	17 bar ¹⁾	46	46 bar ²⁾	A6	0 ... 6 bar abs.
18	18 bar ¹⁾	47	47 bar ²⁾	A7	0 ... 7 bar abs.
19	19 bar ¹⁾	48	48 bar ²⁾	A8	0 ... 8 bar abs.
20	20 bar ¹⁾	49	49 bar ²⁾	A9	0 ... 9 bar abs.
21	21 bar ³⁾	50	50 bar ²⁾	B1	0 ... 10 bar abs.
22	22 bar ³⁾	V1	Vide ^{version d'arrêt}	B2	0 ... 12 bar abs.
23	23 bar ³⁾	V2	Vide ^{version bypass}	B3	0 ... 16 bar abs. ¹⁾
24	24 bar ³⁾	V3	Vide ^{version d'arrêt}	B4	0 ... 20 bar abs. ¹⁾
25	25 bar ³⁾	P1	0 ... 50 psi.	B5	0 ... 50 bar abs. ⁵⁾
26	26 bar ³⁾	P2	0 ... 100 psi.	B6	0 ... 100 bar abs.
27	27 bar ³⁾	P3	0 ... 150 psi.	B7	0 ... 500 bar abs.
28	28 bar ³⁾	P4	0 ... 200 psi.	XX	Sans capteur interne
29	29 bar ³⁾	P5	0 ... 250 psi. ¹⁾	VV	Sans capteur interne / vide

Remarques

¹⁾ Uniquement pour tailles : 0, 1, 2, 3, 5, 6, 7, D, E, F, G, J, K, L

²⁾ Uniquement pour tailles : 8, M

³⁾ Uniquement pour tailles : 7, 8, L, M

Autres versions sur demande.

5.3 Aperçu du produit

5.3.1 Éléments de commande



Fig. 1: Vue d'ensemble des éléments de commande

- | | |
|--|------------------------------------|
| 1 Raccord d'entrée d'alimentation en pression | 2 Raccord de sortie |
| 3 Échappement | 4 Trou lisse pour fixation |
| 5 Aimant proportionnel | 6 Alimentation électrique |
| 7 Interface de communication, bouchon d'étanchéification avec membrane d'équilibrage de pression | 8 Raccord pour mise à la terre, M4 |
| 9 2 touches | 10 Affichage LC |

6 Montage et installation

Avant de commencer l'installation : se familiariser le plus tôt possible avec les spécifications de base pour le montage. Voir → 6.2 Planification et → 6.3 Préparation.

6.1 Consignes relatives à la sécurité

⚠ AVERTISSEMENT

Risque de blessure dû aux fuites

Les fuites entraînent un échappement incontrôlé d'air comprimé et peuvent provoquer des blessures graves.

- Utiliser exclusivement pour le raccordement des joints qui ne sont ni en polytétrafluoréthylène (PTFE) ni en chanvre.

6.2 Planification

6.2.1 Conditions d'installation

Spécifications générales

- Incorporer le produit à la liaison équipotentielle de l'installation.
- S'assurer que le produit est installé à l'abri de toute contrainte mécanique.

Spécifications pour le produit

- Position de montage. Voir → 14. Données techniques.
- Spécification de l'air comprimé. Voir → 14. Données techniques.
- Recommandation : utiliser de l'air comprimé non lubrifié.
- En cas d'utilisation d'air comprimé lubrifié (non recommandé) :
 - Teneur en huile maximale : Voir → 14. Données techniques.
 - N'utiliser que des huiles admises pour les produits AVENTICS.
 - S'assurer que la teneur en huile reste constante tout au long de la durée de vie du produit.
 - Ne pas passer ultérieurement d'un air comprimé lubrifié à un air comprimé non lubrifié.
- Utiliser le produit exclusivement avec une source de tension et une tension de commande adaptées au PELV. La source de tension doit garantir une coupure électrique sûre de la tension de service du réseau conformément à la norme CEI / EN 60204-1 (protection contre les accidents).
- Ne jamais mettre à la terre le côté 24 V de la tension d'alimentation.

- Le produit provoque des interférences à haute fréquence. Des mesures d'anti-parasitage doivent être prises si des appareils sensibles sont présents dans l'environnement et si le produit est utilisé dans des environnements conformément à la norme CEI 61000-2-4.

Conditions ambiantes

- Laisser le produit s'acclimater pendant quelques heures avant de l'installer. Sinon, de la condensation peut se former dans le boîtier.
- Veiller à l'absence de vibrations sur l'emplacement de montage.
- Protéger le produit des rayons directs du soleil et des rayons UV.
- S'assurer qu'aucune source ferromagnétique ne se trouve à proximité du produit.
- S'assurer que l'échange avec l'air ambiant est garanti afin d'éviter une surchauffe du produit.
- Éviter les tolérances élevées de la pression de sortie : s'assurer que les rayonnements à haute fréquence générés par des appareils émettant des perturbations sont tenus à l'écart du produit.
- En cas de montage du produit à proximité de sources de chaleur, blinder le produit.
- S'assurer que le blindage n'entoure pas le produit.

6.2.2 Accessoires, matériel et outils requis

Sélectionner un matériau et un outil adaptés à la configuration du produit. Des outils supplémentaires sont nécessaires en fonction de la configuration.

Matériel de fixation

Le matériel suivant, qui n'est pas compris dans la livraison, est nécessaire pour le montage. Respecter les dimensions et les couples de serrage.

- 2x vis
- 2x joint
- 1x silencieux
- 1x vis de mise à la terre
- 2x rondelle à dents pour mise à la terre

Outil

- Aucun autre outil nécessaire.

Accessoires

- Utiliser exclusivement des accessoires autorisés par le fabricant. Voir → 15. Accessoires.

6.3 Préparation

6.3.1 Remarques

- Si l'ouverture au milieu du bouchon d'étanchéification est fermée, aucune compensation n'a lieu avec l'atmosphère et la courbe caractéristique se décale. S'assurer que l'ouverture du bouchon d'étanchéification est ouverte et que l'air peut circuler librement à travers l'ouverture du bouchon.
- S'assurer que le connecteur d'alimentation est protégé des salissures jusqu'au montage par un bouchon d'étanchéification approprié (protection du matériel).
- S'assurer que les raccords pneumatiques sont protégés des salissures jusqu'au montage par un bouchon d'obturation approprié (protection du matériel).

6.3.2 Déballage et vérification du produit

1. À l'aide de la référence, vérifier si le produit correspond à votre commande.
2. Vérifier un éventuel endommagement du produit lié au transport. Ne pas monter un produit endommagé. Retourner les produits endommagés avec les documents de livraison. Voir → 4.3 Retourner le produit.
3. Préparer les accessoires, le matériel et les outils requis.

6.3.3 Exécution des mesures préventives

Procédure

1. Pendant les préparations, ne pas procéder à des travaux sur l'installation.
2. Délimiter les zones dangereuses.
3. Mettre l'installation et / ou la partie de l'installation hors pression et hors tension.
4. Sécuriser l'installation contre toute remise en marche.

5. Laisser refroidir le produit et les parties voisines de l'installation.
6. Porter un EPI.

6.3.4 Installation du logiciel

L'utilisation du logiciel de paramétrage n'est nécessaire que si le paramétrage d'usine doit être modifié en raison du montage dans l'installation. Le logiciel de paramétrage peut être téléchargé sur la page dédiée au produit dans l'Emerson Store.

- ▶ En fonction du paramétrage requis, télécharger et installer le logiciel de paramétrage spécifique au produit.

6.4 Fixation du produit

- ▶ Insérer et visser une vis dans chacun des trous lisses du boîtier. Voir → 5.3.1 Éléments de commande.
Couple de serrage : 25 Nm max.

6.5 Raccordement pneumatique

Le sens du débit pneumatique va du raccord 1 au raccord 2.

Voir → 5.3.1 Éléments de commande.

Procédure

1. Placer un joint d'étanchéité adapté sous chaque raccord à vis. Utiliser exclusivement des raccords à vis en pouces.
AVERTISSEMENT! Utiliser exclusivement pour le raccordement des joints qui ne sont ni en polytétrafluoréthylène (PTFE) ni en chanvre.
2. Raccorder la ligne d'alimentation au raccord d'entrée (1).
3. Raccorder la ligne de sortie au raccord de sortie (2).
4. Utiliser sur l'échappement (3) un silencieux adapté.
INFO: Selon le type de silencieux utilisé, le temps nécessaire à l'échappement peut être plus long.
5. Adapter la section transversale des conduites pneumatiques au diamètre nominal du distributeur : la ligne de sortie (2) doit avoir une section transversale supérieure ou égale à celle de la ligne d'entrée (1).

6.6 Raccordement électrique

Selon la configuration, le raccordement s'effectue au moyen d'un des connecteurs suivants :

- Connecteur rond M12x5 à 5 pôles. Voir → 6.6.3 Raccordement avec connecteur M12 à 5 pôles.
- Connecteur rond M12x8 à 8 pôles. Voir → 6.6.4 Raccord avec connecteur M12 à 8 pôles.
- Connecteur M16 à 7 pôles. Voir → 6.6.5 Raccordement avec connecteur M16 à 7 pôles.

6.6.1 Remarques

- Des surtensions et des ondulations en dehors des tolérances peuvent endommager ou détruire l'électronique (protection du matériel).
- Une alimentation par pont de diodes est interdite.
- Fusible en amont recommandé : T 2.0 A (protection du matériel).
- En cas de raccordement d'un relais (charge inductive) à la sortie du manostat : utiliser une diode de roue libre ou un varistor.
- Utiliser des câbles blindés pour la protection contre les perturbations et les effets électrostatiques.
- Section transversale du câble de la tension d'alimentation : 0,25 mm² min. Si les câbles d'alimentation sont longs, choisir le cas échéant une section de câble encore plus grande.
- Ne pas poser les lignes de commande en parallèle avec des lignes à courant fort ou des lignes de commande de servomoteurs, etc.
- Non prévu pour le raccordement à un réseau de distribution de courant continu.
- Non prévu pour le raccordement à des batteries.
- Utiliser une source de courant prescrite par la norme EN 60204-1.
- Si la section du câble de connexion est trop faible ou si le câble de raccordement est trop long, les tolérances de la pression de sortie et des signaux analogiques peuvent augmenter. Éviter des tolérances élevées de la pression de sortie et des signaux analogiques :
 - S'assurer qu'en raison de la section du câble de connexion, aucune chute de tension n'est générée par le câble de connexion.

- En cas de longueur du câble d'alimentation supérieure à 2 m, utiliser idéalement un signal de courant (0 ... 20 mA ou 4 ... 20 mA) pour la valeur consigne ainsi que pour les entrées et sorties analogiques.
- Toujours utiliser la masse de la valeur consigne comme référence pour tous les signaux analogiques (valeur consigne, entrées analogiques, sorties analogiques).
- S'assurer que la masse analogique à l'extérieur du distributeur n'est pas reliée à la masse d'alimentation.

6.6.2 Mise à la terre

1. Relier le blindage du câble de connexion à la terre du côté de l'alimentation en tension.
2. Relier le boîtier de distributeur à basse impédance à la mise à la terre (FE) via la prise de terre FE (Ø M4). Voir → Fig. 2.
3. Insérer l'œillet du câble de mise à la terre entre 2 rondelles dentées et le fixer avec une vis (M4).

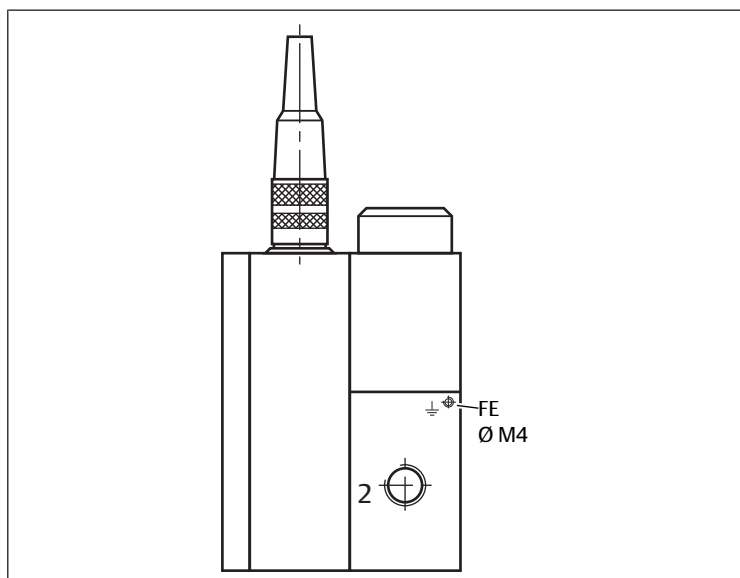


Fig. 2: Mettre à la terre le boîtier de distributeur

6.6.3 Raccordement avec connecteur M12 à 5 pôles

Remarques

- Le connecteur rond M12x5 doit répondre aux exigences de la norme EN 60079-15 pour le raccordement électrique. Le produit a été contrôlé avec la fiche réf. 88100729.
- Le courant maximal du manostat est de 200 mA / 4,8 W (sortie PNP). La sortie est protégée contre les courts-circuits et les surcharges.
- Pour les produits avec connecteur M12 à 5 pôles, utiliser en alternative un câble à 6 pôles avec masse analogique séparée (disponible comme accessoire).

Procédure

- Raccorder le produit conformément à l'affectation des broches. Voir → 11. Données et paramètres.

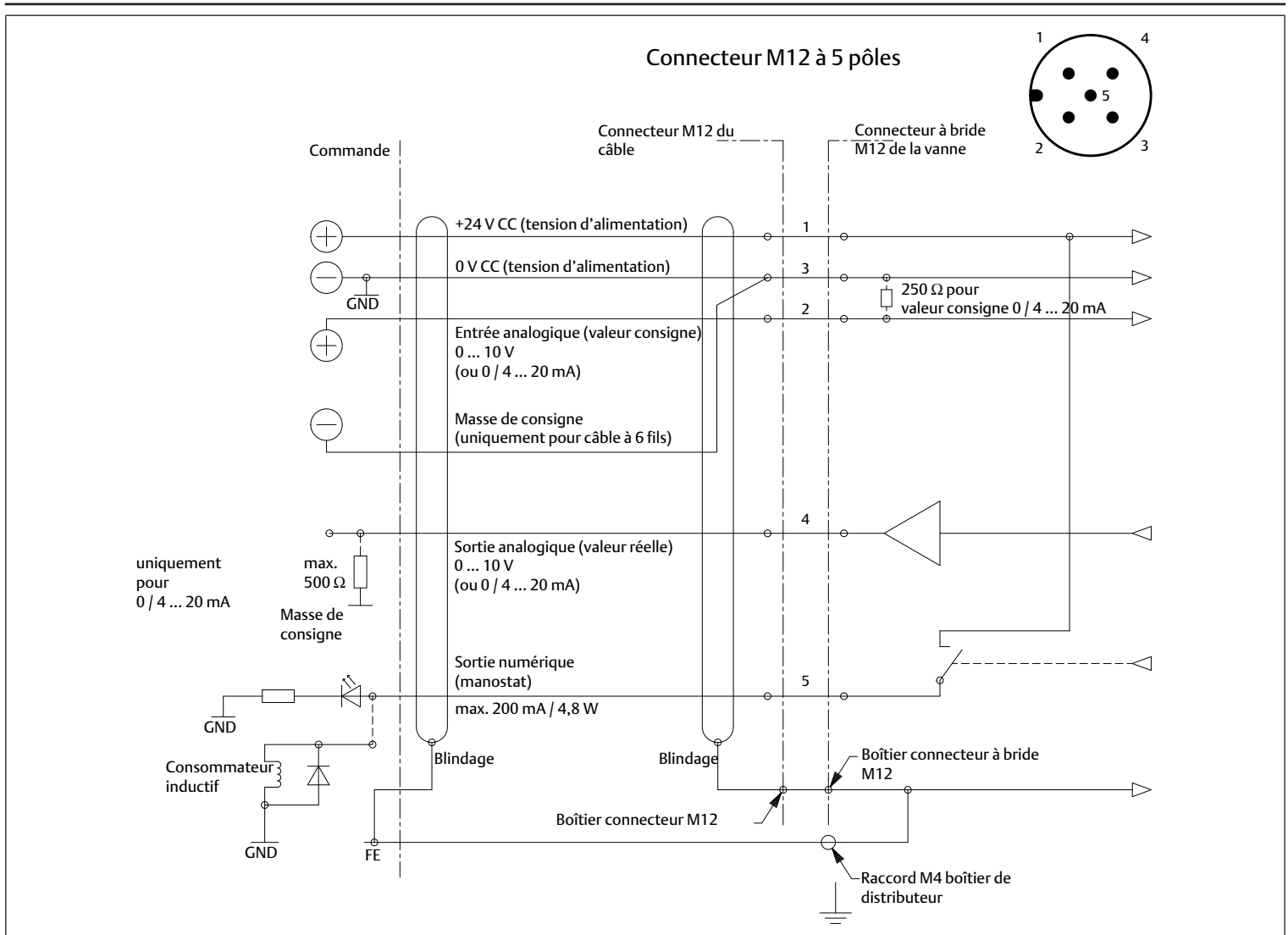


Fig. 3: Raccordement électrique avec connecteur M12 à 5 pôles

6.6.4 Raccord avec connecteur M12 à 8 pôles

Remarques

- Le courant maximal pour la sortie numérique est de 200 mA (sortie PNP).

- La sortie numérique est protégée contre les courts-circuits et les surcharges.

Procédure

- Raccorder le produit conformément à l'affectation des broches. Voir → 11. Données et paramètres.

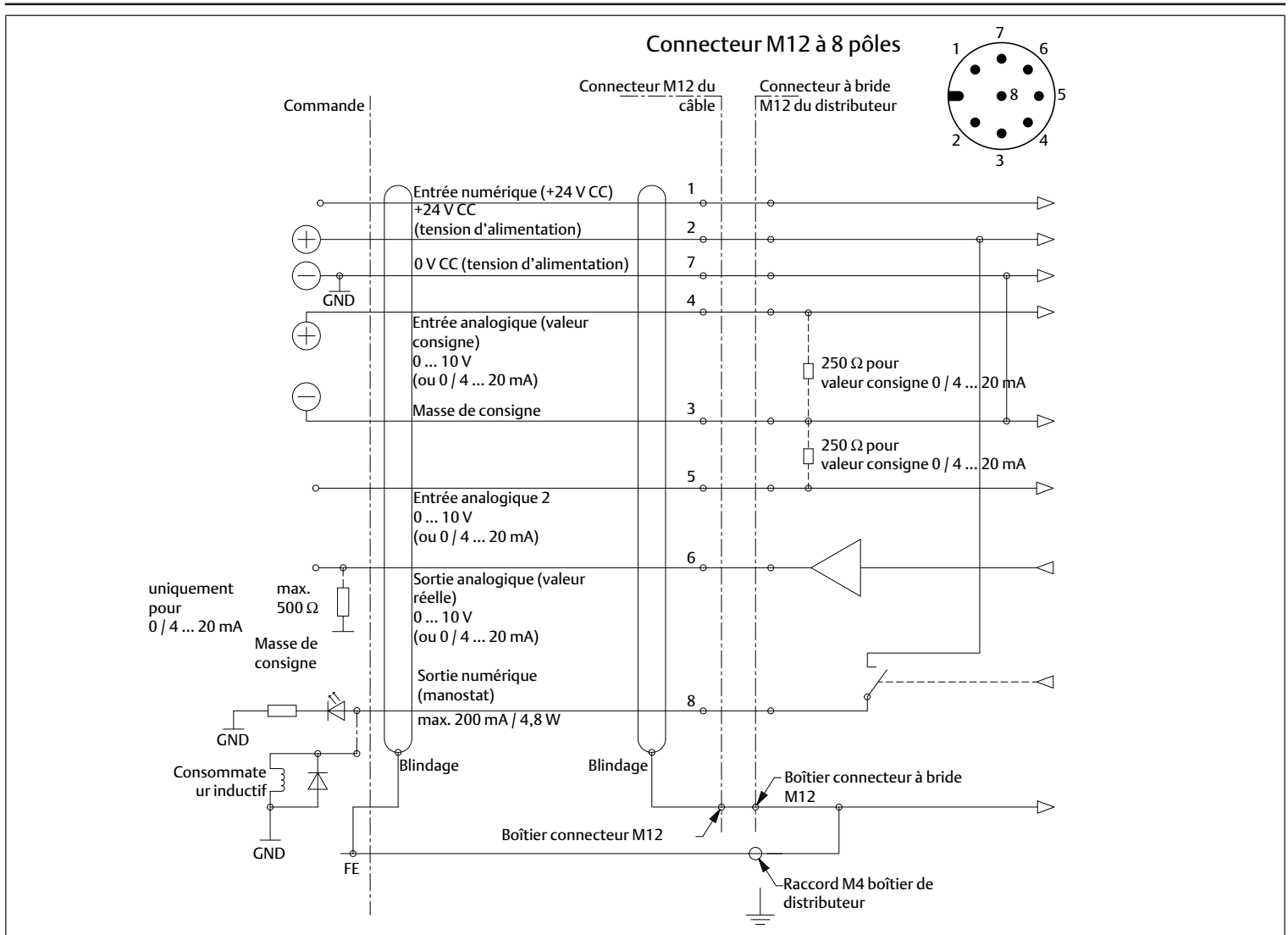


Fig. 4: Raccordement électrique avec connecteur M12 à 8 pôles

6.6.5 Raccordement avec connecteur M16 à 7 pôles

Remarques

- Le courant maximal pour la sortie numérique est de 200 mA (sortie PNP).
- La sortie numérique est protégée contre les courts-circuits et les surcharges.

- Pour les produits avec connecteur M16 à 7 pôles, la masse analogique sort sur une broche séparée.

Procédure

- ▶ Raccorder le produit conformément à l'affectation des broches. Voir → 11. Données et paramètres.

8 Fonctionnement

8.1 Consignes relatives à la sécurité

! DANGER

Risque de brûlure lié à des surfaces très chaudes

L'utilisation du produit avec une pression d'alimentation trop faible entraîne un échauffement du produit supérieur à 60 °C.

1. S'assurer que le produit est suffisamment alimenté en pression avant de définir la valeur de consigne. La pression d'alimentation doit toujours être supérieure à la pression de sortie souhaitée.
2. Ne pas toucher le produit pendant qu'il fonctionne.
3. Laisser refroidir le produit avant tous travaux.

8.2 Spécifications générales

Spécifications générales

- Ne pas éteindre, ne pas modifier et ne pas contourner les dispositifs de sécurité.
- En cours de fonctionnement, ne toucher ni le produit, ni les pièces qui y sont reliées.

En cas de défauts en cours de fonctionnement

- Si un défaut survient et constitue un danger immédiat pour les employés ou les installations : éteindre le produit.
- Effectuer une analyse des défauts et le dépannage. Voir → 13. Recherche et élimination de défauts.

8.3 Pilotage du produit

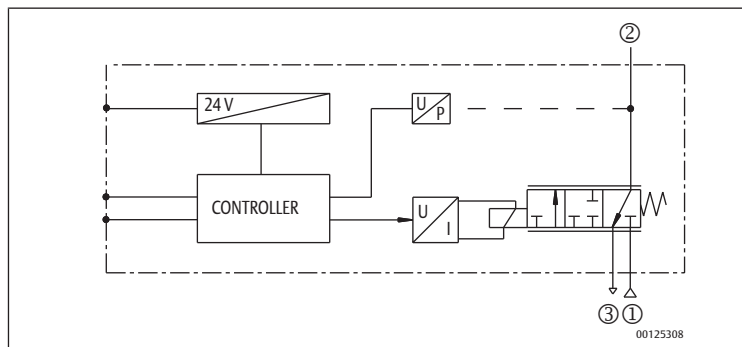


Fig. 6: Schéma fonctionnel

8.4 Réglage manuel de la pression (mode manuel)

Remarques

- Le mode manuel n'est possible que sur les versions avec affichage.
- S'assurer qu'aucun mouvement incontrôlé n'est provoqué par le mode manuel.

Procédure

Régler la pression manuellement :

1. Passer en mode manuel : si la tension d'alimentation est coupée, rétablir la tension d'alimentation et appuyer simultanément sur les deux touches fléchées situées en bas de l'affichage.
⇒ L'affichage indique **HND**. L'indication **HND** disparaît lorsque les touches sont relâchées. L'affichage indique la pression de sortie. L'info supplémentaire **HND** apparaît en haut à droite.
2. Modifier la pression de sortie :
 - Réduire la pression de sortie : appuyer sur la touche de baisse.
 - Augmenter la pression de sortie : appuyer sur la touche de hausse.
3. Quitter le mode manuel : appuyer simultanément sur les deux touches fléchées
 - ou -Couper pendant un court instant la tension d'alimentation.

8.5 États de fonctionnement

Shutoff	Lorsque la valeur consigne passe en dessous de 0,5 %, l'aimant proportionnel est mis hors tension et le distributeur se purge complètement.
----------------	---

Température excessive	Lorsque le système électronique de régulation interne dépasse 100 °C, la fonction Autosafe est activée.
Autosafe	Si le courant magnétique dépasse une valeur prédéterminée dépendant de la mécanique pendant plus de 20 secondes, le courant magnétique est réduit. Cela permet de retarder un échauffement supplémentaire du distributeur.

9 Entretien

9.1 Inspection

9.1.1 Préparation

- ▶ Prendre les mesures préventives. Voir → 6.3.3 Exécution des mesures préventives.

9.1.2 Spécifications générales

Utilisation dans des conditions ambiantes normales

- Intervalle de contrôle : le produit doit être vérifié tous les mois pour contrôler l'absence d'encrassement et de dommages.

Utilisation dans des conditions ambiantes agressives

Les conditions ambiantes agressives sont par exemple :

- Charge thermique élevée
- Fort encrassement
- Proximité de liquides ou de vapeurs dissolvant les graisses

En raison des conditions ambiantes agressives, il existe des spécifications supplémentaires pour l'inspection :

- Adapter l'intervalle d'inspection des joints aux conditions ambiantes.

9.1.3 Procédure

Contrôle visuel

- ▶ Effectuer un contrôle visuel quant à son état intact.

Vérification des détails

- Marquages et avertissements sur le produit : l'exploitant doit immédiatement remplacer les marquages ou avertissements difficilement lisibles.
- Vérifier les raccords d'air comprimé.
- Vérifier les conduites.
- Vérifier les joints.
- Contrôler la connexion à la terre.
- Contrôler tous les raccords à vis quant à un positionnement fixe.
- Contrôler les dispositifs de protection de l'installation.
- Contrôler les fonctions du produit.

9.2 Nettoyage

9.2.1 Spécifications générales

Intervalles de nettoyage

- Les intervalles de nettoyage sont définis par l'exploitant conformément aux contraintes environnementales du lieu d'utilisation.

Moyens auxiliaires

- Pour le nettoyage, utiliser exclusivement de l'eau et, le cas échéant, un produit de nettoyage doux.

REMARQUE! S'assurer que de l'eau ou de la brume ne pénètre pas dans le produit par les raccords d'air comprimé. Les liquides pénétrants détruisent les joints et endommagent le produit.

9.2.2 Procédure

1. Fermer toutes les ouvertures à l'aide de protections appropriées pour empêcher le produit de nettoyage de pénétrer dans le système.
2. Retirer tous les dépôts de poussière sur le produit et les parties adjacentes de l'installation.
3. Le cas échéant, retirer d'autres dépôts liés à la production sur le produit et les parties adjacentes de l'installation.

9.3 Maintenance

Dans des conditions ambiantes normales, le produit est sans maintenance.

9.4 Après l'entretien

Si aucun dommage n'a été détecté et que l'exploitant n'a pas signalé de dysfonctionnement, le produit peut être rebranché à l'alimentation électrique et mis en service.

10 Démontage et remplacement

La dépose n'est nécessaire que si le produit doit être remplacé, installé ailleurs ou mis au rebut.

10.1 Préparation

- ▶ Prendre les mesures préventives. Voir → 6.3.3 Exécution des mesures préventives.

Outil

- Aucun autre outil nécessaire.

10.2 Procédure

1. Retirer le raccordement électrique.
2. Retirer le câble de mise à la terre.
3. Retirer les conduites pneumatiques.
4. Retirer la mise à la terre.
5. Desserrer la vis de fixation.
6. Protéger le connecteur d'alimentation et les raccords de pression de la saleté avec des capuchons de protection appropriés.

⇒ Le produit peut à présent être retiré.

11 Données et paramètres

11.1 Consignes relatives à la sécurité

- Ne procéder à aucune modification des paramètres en cours de fonctionnement (prévention des blessures).

11.2 Affectation des broches

Tab. 1: Affectation des broches connecteur M12 à 5 pôles

Broche	Description	Câble à 5 fils	Câble à 6 fils
1	24 V CC (tension d'alimentation)	Marron	Marron
2	Entrée analogique (valeur consigne)	Blanc	Blanc
3	0 V CC (tension d'alimentation)	Bleu	Vert
4	Sortie analogique (valeur réelle)	Noir	Rose
5	Sortie numérique (manostat)	Gris	Gris
Boîtier	Blindage CEM	Blindage	Blindage

Tab. 2: Affectation des broches connecteur M12 à 8 pôles

Broche	Description	Câble à 8 fils (5 m, 10 m)
1	Entrée numérique (+24 V CC)	Blanc
2	+24 V CC (alimentation électrique)	Marron
3	Masse de consigne	Vert
4	Entrée analogique (valeur consigne)	Jaune
5	Sortie analogique 2 (valeur réelle)	Gris
6	Sortie analogique (valeur réelle)	Rose
7	0 V CC (tension d'alimentation)	Bleu
8	Sortie numérique (manostat)	Rouge
Boîtier	Blindage CEM	Blindage

Tab. 3: Affectation des broches connecteur M16 à 7 pôles

Broche	Description
1	+24 V CC (alimentation électrique)
2	0 V CC (tension d'alimentation)
3	Entrée analogique (valeur consigne)
4	Masse de consigne
5	Non affecté
6	Sortie analogique (valeur réelle)
7	Sortie numérique (manostat)
Boîtier	Blindage CEM

12 Elimination

Une élimination inadéquate du produit et de l'emballage entraîne une pollution de l'environnement. Les matières premières ne peuvent alors plus être recyclées.

- ▶ Éliminer le produit, l'emballage ainsi que les éventuels consommables utilisés selon les dispositions nationales en vigueur.

13 Recherche et élimination de défauts

13.1 Procédure

Étape 1 : vérifier l'installation

- ▶ En cas de défauts, vérifier d'abord l'installation ou la partie de l'installation dans laquelle le produit est monté. Vérifier les points suivants :
 - Tous les raccordements
 - Réglages. Voir → 14. Données techniques.

Étape 2 : vérifier le produit

1. Mettre l'installation et / ou la partie de l'installation hors pression et hors tension.
2. Vérifier le produit à l'appui des exemples d'erreur décrits ci-dessous.
3. Procéder au dépannage à l'aide des informations figurant dans « Mesures correctives ».
 - Si vous ne pouvez pas effectuer le dépannage comme indiqué, démonter le produit et le retourner. Voir → 4.3 Retourner le produit.
4. Lorsque la panne a été résolue : remettre en service l'installation et le produit.

13.2 Erreurs possibles

Aucune pression de sortie présente

Cause possible	Dépannage
Absence d'alimentation électrique.	<ul style="list-style-type: none"> • Raccorder l'alimentation électrique. • Vérifier la polarité de l'alimentation électrique. • Mettre en marche la partie de l'installation.
Aucune valeur consigne prescrite.	<ul style="list-style-type: none"> • Prescrire une valeur consigne.
Aucune pression d'alimentation.	<ul style="list-style-type: none"> • Raccorder la pression d'alimentation (raccord 1).

Pression de sortie trop basse

Cause possible	Dépannage
Pression d'alimentation trop basse.	Augmenter la pression d'alimentation.

Pression de sortie inférieure à la valeur consigne

Cause possible	Dépannage
Les consommateurs avec un grand prélèvement d'air génèrent une grosse chute de pression dans le produit.	Utiliser le produit avec un diamètre nominal plus grand.

Le régulateur de pression ne se purge pas

Cause possible	Dépannage
L'échappement de l'embase est obturé.	Contrôler l'échappement (raccord 3).

De l'air s'échappe de manière audible

Cause possible	Dépannage
Le joint du raccord d'entrée, du raccord de sortie ou du raccord d'évacuation manque ou est endommagé.	Vérifier le joint d'étanchéité et, le cas échéant, le remplacer.
Le régulateur de pression n'est pas étanche.	Remplacer le régulateur de pression.

14 Données techniques

Ce chapitre contient un extrait des principales données techniques. D'autres données techniques sont disponibles sur la page dédiée au produit dans l'Emerson Store.

Généralités

	Spécification
Dimensions et poids	Voir page dédiée au produit dans l'Emerson Store
Commande	Distributeur à commande directe
Matériau du boîtier	Aluminium / laiton / acier inoxydable (en fonction de la version)
Matériau des pièces intérieures	Laiton, acier inoxydable
Joints	Nitrile (NBR), caoutchouc fluoré (FPM), EPDM
Température ambiante de fonctionnement (min. ... max.)	0 ... 60 °C

Caractéristiques de performance

Ø diamètre nominal DN [mm]	Spécification				
	3	6	12	20	
Débit ¹⁾	Valeur K _v [Nm ² /h]	0,18	0,60	1,20	4,80
	À 6 bar [Nl/min]	210	700	1400	5600
Indice de protection	IP65				

¹⁾ Conditions de contrôle conformes à ISO 8778 : température : 20 °C, pression d'entrée relative : 6 bar, pression de sortie relative : 5 bar

Montage

	Spécification
Type de fixation	Fixation par vis
Position de montage	N'importe laquelle, de préférence verticale avec aimant vers le haut
Raccords	Pas de chanvre ni de ruban en polytétrafluoréthylène (PTFE)

Système électrique

	Spécification			
Ø diamètre nominal DN [mm]	3	6	12	20
Tension d'alimentation (régulée)	24 V CC			
Ondulation résiduelle max.	10 %			
Puissance absorbée max. [W] déterminée à température ambiante	12	24	34	44
Puissance absorbée max. [mA]	500	1000	1400	1800
Raccordement électrique	En fonction de la configuration : <ul style="list-style-type: none"> Connecteur M12 à 5 pôles ou Connecteur M16 à 7 pôles 			
Entrée / sorties				
Entrée valeur consigne	0 ... 10 V (résistance d'entrée 140 kΩ) 0 ... 20 mA / 4 ... 20 mA (résistance d'entrée 250 Ω)			
Valeur réelle de sortie	0 ... 10 V (max. 10 mA), résistant aux courts-circuits 0 ... 20 mA / 4 ... 20 mA (24 V CC max.)			
Sortie numérique	PNP ; open collector ; max. 200 mA / 4,8 W, résistant aux courts-circuits HIGH (24 V CC) pour Réelle = Consigne LOW (open) pour Réelle ≠ Consigne			

Normes et directives prises en compte

Voir déclaration de conformité.

Système pneumatique

	Spécification
Fluide	<ul style="list-style-type: none"> Air ou gaz neutre ISO 8573-1:2010 [7:4:4] Exempt de condensat
Raccords	1/8 – 1/4 – 1/2 – 1 – G/NPT
Pression d'entrée max.	En fonction de la variante de produit. Voir → 5.2.1 Composition de la référence.
Température du fluide (min. ... max.)	5 °C ... 60 °C
Hystérèse	< 1 % de la valeur finale
Linéarité	< 0,5 % de la valeur finale
Reproductibilité	< 0,5 % de la valeur finale
Valeur consigne minimale	50 mV (0,1 mA / 4,08 mA) avec fonction Shutoff
Pression de sortie mini-male	1 % de la valeur finale

15 Accessoires

Des informations relatives aux accessoires sont disponibles sur la page dédiée au produit dans l'Emerson Store.

15.1 Accessoires Europe / Asie

Description	Référence
Connecteur droit M12, à 5 pôles, avec bornes à vis	88100256
Connecteur coudé M12, à 5 pôles, avec bornes à vis	88100725
Câble d'alimentation électrique M12 de 2 m, 5 x 0,25 mm ² , connecteur droit	88100726
Câble d'alimentation électrique M12 de 2 m, 5 x 0,25 mm ² , connecteur coudé	88100727
Câble d'alimentation électrique M12 de 5 m, 6 x 0,56 mm ² , connecteur droit	88100728
Câble d'alimentation électrique M12 de 5 m, 6 x 0,56 mm ² , connecteur coudé	88100729
Câble d'alimentation électrique M12 de 10 m, 6 x 0,56 mm ² , connecteur droit	88100730
Câble d'alimentation électrique M12 de 10 m, 6 x 0,56 mm ² , connecteur coudé	88100731
Câble d'alimentation électrique de 5 m, 8 x 0,5 mm ² , connecteur droit	N43802302700000
Câble d'alimentation électrique de 10 m, 8 x 0,5 mm ² , connecteur droit	N43802302800000
Câble d'alimentation électrique de 10 m, 8 x 0,5 mm ² , connecteur coudé	N43802302900000
Adaptateur de paramétrage RJ45 Ethernet TCP / IP, câble de 0,4 m	N52480010000000

15.2 Accessoires Amérique

Description	Référence	
Connecteur droit M12, à 5 pôles, 12 mm Raccord pour câble PG9	TC05F20000000000	
Connecteur coudé M12, à 5 pôles, 90°, 12 mm Raccord pour câble PG9	TC05F20000000000	
Câble d'alimentation 6 fils, connecteur droit, à 5 pôles M12, 24 AWG, blindé	3 m	TC0503MMS000671Y
	5 m	TC0505MMS000671Y
Câble d'alimentation 6 fils, connecteur coudé, à 5 pôles M12, 24 AWG, blindé	3 m	TD0503MMS000671Y
	5 m	TD0505MMS000671Y
Câble d'alimentation électrique, 8 x 0,5 mm ² , connecteur droit	5 m	N43802302700000
	10 m	N43802302800000
Câble d'alimentation électrique de 10 m, 8 x 0,5 mm ² , connecteur coudé		N43802302900000
Adaptateur de paramétrage RJ45 Ethernet TCP / IP, câble de 0,4 m		N52480010000000

Indice

1	Sulla presente documentazione	41
1.1	Validità della documentazione	41
1.2	Documentazione aggiuntiva	41
1.3	Abbreviazioni utilizzate	41
2	Sicurezza.....	41
2.1	Sul presente capitolo.....	41
2.2	Uso a norma	41
2.3	Uso non a norma	41
2.4	Obblighi del gestore	41
2.5	Qualifica del personale	41
2.6	Fonti di pericolo.....	41
2.6.1	Pericolo di lesioni	41
2.6.2	Danni materiali.....	41
3	Fornitura.....	41
4	Trasporto e stoccaggio.....	42
4.1	Trasporto del prodotto.....	42
4.2	Stoccaggio del prodotto.....	42
4.3	Restituzione del prodotto.....	42
5	Descrizione del prodotto.....	42
5.1	Descrizione breve.....	42
5.2	Marchatura e identificazione	42
5.2.1	Composizione del codice	42
5.3	Panoramica sul prodotto	43
5.3.1	Elementi di comando	43
6	Montaggio e installazione	43
6.1	Indicazioni sulla sicurezza	43
6.2	Pianificazione	43
6.2.1	Condizioni di montaggio	43
6.2.2	Accessori, materiale e utensili necessari	44
6.3	Preparazione	44
6.3.1	Indicazioni.....	44
6.3.2	Disimballaggio e controllo del prodotto	44
6.3.3	Esecuzione delle misure di protezione.....	44
6.3.4	Installazione software	44
6.4	Fissaggio del prodotto.....	44
6.5	Collegamento dell'impianto pneumatico	44
6.6	Collegamento elettrico	44
6.6.1	Indicazioni.....	44
6.6.2	Messa a terra funzionale.....	45
6.6.3	Attacco con connettore M12 a 5 poli.....	45
6.6.4	Attacco con connettore M12 a 8 poli.....	46
6.6.5	Attacco con connettore M16 a 7 poli.....	47
7	Messa in funzione.....	48
7.1	Indicazioni sulla sicurezza	48
7.2	Disposizioni di base	48
7.3	Preparazione	48
7.4	Messa in funzione graduale	48
8	Funzionamento.....	49
8.1	Indicazioni sulla sicurezza	49
8.2	Disposizioni di base	49
8.3	Pilotaggio del prodotto	49

8.4	Regolazione manuale della pressione (funzionamento manuale)	49
8.5	Condizioni di esercizio	49
9	Manutenzione	49
9.1	Revisione.....	49
9.1.1	Preparazione	49
9.1.2	Disposizioni generali	49
9.1.3	Procedura	49
9.2	Pulizia.....	49
9.2.1	Disposizioni generali	49
9.2.2	Procedura	49
9.3	Manutenzione	49
9.4	Dopo la manutenzione	50
10	Smontaggio e sostituzione	50
10.1	Preparazione	50
10.2	Procedura.....	50
11	Dati e parametri	50
11.1	Indicazioni sulla sicurezza	50
11.2	Piedinatura.....	50
12	Smaltimento	50
13	Ricerca e risoluzione errori	50
13.1	Procedura.....	50
13.2	Errori	50
14	Dati tecnici	51
15	Accessori	51
15.1	Accessori Europa / Asia	51
15.2	Accessori America	51

1 Sulla presente documentazione

Leggere questa documentazione in ogni sua parte e in particolare il capitolo → 2. Sicurezza prima di adoperare il prodotto.

Le istruzioni contengono informazioni importanti per installare, azionare e sottoporre a manutenzione il prodotto e per riparare autonomamente piccoli guasti, nel rispetto delle norme e della sicurezza.

1.1 Validità della documentazione

La presente documentazione è valida per le valvole riduttrici di pressione proporzionali della serie Sentronic 625.

La presente documentazione è destinata a:

Gestore dell'impianto, progettista dell'impianto, produttore della macchina, montatori

1.2 Documentazione aggiuntiva

Osservare la seguente documentazione correlata:

- Documentazione dell'impianto del produttore
- Documentazione dei restanti componenti dell'impianto

1.3 Abbreviazioni utilizzate

Nella presente documentazione sono utilizzate le seguenti abbreviazioni:

Abbreviazione	Significato
AWG	American Wire Gauge (misura del diametro dei fili)
EPDM	Monomero di etilene-propilene-diene
ESD	Electrostatic Discharge (scariche elettrostatiche)
FE	Messa a terra funzionale
K_v	Coefficiente di efflusso
MAP	Maximum Allowable Pressure (pressione d'ingresso max.)
NI	Litro normale aria
PELV	Protective Extra Low Voltage (bassissima tensione di protezione)
DPI	Dispositivi di protezione individuali

2 Sicurezza

2.1 Sul presente capitolo

- Leggere il presente capitolo e l'intera documentazione attentamente e completamente prima di utilizzare il prodotto.
- Conservare la documentazione in modo che sia sempre accessibile a tutti gli utenti.

2.2 Uso a norma

Scopi d'impiego

- Regolazione pressioni pneumatiche
- Il prodotto è destinato esclusivamente a un uso professionale.
- Il prodotto è destinato esclusivamente a essere montato in un prodotto finale (una macchina/un impianto) o a essere incorporato con altri componenti per realizzare un prodotto finale.

Campo e luogo d'impiego

- industriale
- Ambienti secondo IEC 61000-2-4
- Ambienti interni
- Il prodotto è destinato esclusivamente all'uso stazionario.

INFO: Se il prodotto deve essere utilizzato in un altro settore: richiedere l'autorizzazione individuale al produttore.

Indicazioni

- Il prodotto non è un componente di sicurezza ai sensi della direttiva macchine.

2.3 Uso non a norma

Il prodotto non è destinato all'impiego in aree a rischio di esplosione (protezione contro le esplosioni).

Un uso improprio prevedibile si verifica se il prodotto viene utilizzato in modo permanente con l'interfaccia di comunicazione collegata.

2.4 Obblighi del gestore

- L'operatore deve assicurarsi che il personale addetto al montaggio, azionamento, smontaggio e manutenzione del prodotto non sia sotto l'effetto di alcool, altre droghe o farmaci che ne compromettano la capacità di reazione.
- L'operatore deve garantire l'utilizzo del PSA. Rispettare le disposizioni dell'impianto.

2.5 Qualifica del personale

Utilizzare esclusivamente personale qualificato e preposto per svolgere le attività descritte nella presente documentazione. Queste attività richiedono conoscenze di base e conoscenze dei termini specifici appartenenti ai seguenti campi:

- Meccanica
- Pneumatica
- Specifiche elettriche

2.6 Fonti di pericolo

2.6.1 Pericolo di lesioni

Pericolo di ustioni dovuto a una pressione di alimentazione troppo bassa

- Durante il funzionamento non toccare il prodotto e i suoi componenti.
- Fare raffreddare il prodotto prima di eseguire qualsiasi lavoro.

Pericolo di lesioni dovuto a usura o guasti dei sistemi pneumatici

La presenza di usura o guasti può causare l'inceppamento dei componenti dei sistemi pneumatici e condizioni di esercizio sfavorevoli.

- In caso di interruzione della tensione di alimentazione attuare misure idonee volte a evitare la perdita di pressione. Tra queste rientrano ad es. valvole di sicurezza e / o una tensione di alimentazione ridondante.

2.6.2 Danni materiali

Danno provocato da sollecitazioni meccaniche troppo elevate

- Non torcere, piegare o fissare mai il prodotto e sui componenti sotto tensione.
- Non utilizzare il prodotto come maniglia o gradino.
- Non posare oggetti sopra il prodotto.

Danneggiamento dovuto alle scariche elettrostatiche

Il contatto con componenti del prodotto elettriche da parte di persone od oggetti può causare una ESD, che danneggia o distrugge il prodotto. Per prevenire le ESD, adottare le seguenti misure:

- Osservare le istruzioni per l'utilizzo e le raccomandazioni secondo EN 61340-5-1 e EN 61340-5-2.
- Durante il lavoro sul prodotto, utilizzare la messa a terra da polso e le strisce di messa a terra per le scarpe.

Danneggiamento dovuto a una pressione di alimentazione troppo bassa

Un'impostazione del riferimento senza una sufficiente alimentazione di pressione causa un eccessivo riscaldamento del prodotto e il danneggiamento delle guarnizioni.

- Prima di eseguire l'impostazione del riferimento, assicurarsi che sia presente una sufficiente alimentazione di pressione.
- La pressione di alimentazione deve essere sempre maggiore della pressione d'uscita desiderata.

3 Fornitura

- 1x Istruzioni di montaggio
- 1x Valvola riduttrice di pressione (vedere ordinazione)
Se il prodotto è stato configurato con elementi opzionali, questi elementi sono già montati sul prodotto.
- Per le versioni del prodotto con connettore modello C e D:
1x scatola di giunzione M16 a 7 poli, 833-064004

4 Trasporto e stoccaggio

4.1 Trasporto del prodotto

Pericoli durante il trasporto

- durante le operazioni di scarico e di trasporto del prodotto imballato verso il luogo di destinazione procedere con cautela e attenersi alle informazioni riportate sulla confezione;
- Prima di sganciare il prodotto dai fissaggi, assicurarsi che il prodotto non possa cadere.
- Attuare misure idonee volte a evitare danneggiamenti durante il sollevamento del prodotto.
- Indossare gli IP.

4.2 Stoccaggio del prodotto

Danneggiamento dovuto a uno stoccaggio improprio

Condizioni di stoccaggio sfavorevoli possono provocare corrosione e usura del materiale.

- Stoccare il prodotto esclusivamente in luogo asciutto, fresco e protetto dalla corrosione.
- Proteggere il prodotto dalla luce diretta del sole e dai raggi UV.
- Conservare il prodotto nell'imballaggio fino al momento del montaggio.
- Se presenti, attenersi anche alle istruzioni di stoccaggio riportate sull'imballaggio del prodotto.

Componenti in elastomero

I componenti della pneumatica presentano guarnizioni tipiche in elastomero, che sono soggette a un processo continuo di invecchiamento.

- Pertanto, gli apparecchi che sono stati immagazzinati per oltre due anni, hanno una durata più breve.
- Il calore e la luce solare (radiazione UV) accelerano l'invecchiamento delle guarnizioni.

In caso di insicurezze sullo stato delle guarnizioni in elastomero rivolgersi al nostro indirizzo di contatto. Vedere sul retro.

Raccordi dell'aria compressa

- Controllare che i raccordi dell'aria compressa siano protetti dallo sporco mediante i tappi di protezione.
- Coprire gli eventuali raccordi dell'aria compressa aperti con nastro adesivo o con tappi di protezione adeguati.

4.3 Restituzione del prodotto

- Prima di restituire il prodotto, rivolgersi al nostro indirizzo di contatto. Vedere sul retro.
- Fino al momento della restituzione, rispettare le condizioni di stoccaggio.

5 Descrizione del prodotto

5.1 Descrizione breve

La valvola riduttrice di pressione Sentronic 625 è una valvola riduttrice di pressione elettronica digitale. La valvola riduttrice di pressione è concepita per diverse pressioni d'aria.

Il prodotto viene utilizzato per i seguenti compiti:

- Modifica elettrica delle pressioni
- Regolazione a distanza delle pressioni

Il prodotto è impostato di fabbrica.

5.2 Marcatura e identificazione

Identificazione del prodotto

Il prodotto ordinato può essere identificato in maniera univoca per mezzo del codice. Il codice è riportato nel punto seguente:

- Sulla targhetta di identificazione.

Marchio CE e marchio UKCA



Il presente prodotto è conforme alla direttiva 2014/30/UE (EMC) e ai relativi supplementi sulla compatibilità elettromagnetica. Il prodotto è contrassegnato con il marchio CE e UKCA. La dichiarazione di conformità è disponibile su richiesta.

Inserire il codice e il numero di serie dei prodotti in questione.

5.2.1 Composizione del codice

Sentronic 625 – valvola riduttrice di pressione elettronica digitale

G	XXX	R	C	S	S	F	V	A00	PP
G	Attacco filettato								
R	Esecuzione flangia								
G	Filettatura G								
8	Filettatura NPT								
XXX	Serie prodotto								
625	Serie 625								
R	Lettera di revisione								
A	Prima approvazione								
C	Attacco								
A	M12x5								
B	M12x5 con display								
C	M16x7								
D	M16x7 con display								
H	M12x8								
J	M12x8 con display								
S	Grandezza								
0	DN1 / 1/8" / OTTONE			D	DN1 / 1/8" / est. / OTTONE				
1	DN1 / 1/8" / SS			E	DN1 / 1/8" / est. / SS				
2	DN3 / 1/8" / OTTONE			F	DN3 / 1/8" / est. / OTTONE				
3	DN3 / 1/8" / SS			G	DN3 / 1/8" / est. / SS				
4	DN3 / 1/8" / ALU / Fine			H	DN3 / 1/8" / ALU / est. / Fine				
5	DN6 / 1/4" / ALU			J	DN6 / 1/4" / est. / ALU				
6	DN6 / 1/4" / SS			K	DN6 / 1/4" / est. / SS				
7	DN6 / 1/4" / OTTONE			L	DN6 / 1/4" / est. / OTTONE				
8	DN6 / 1/4" / OTTONE HP			M	DN6 / 1/4" / est. / OTTONE HP				
9	DN12 / 1/2" / ALU			N	DN12 / 1/2" / est. / ALU				
A	DN12 / 1/2" / SS			P	DN12 / 1/2" / est. / SS				
B	DN20 / 1" / ALU			Q	DN20 / 1" / est. / ALU				
C	DN20 / 1" / SS			R	DN20 / 1" / est. / SS				
S	Valore nominale								
0	0 ... 10 V								
1	0 ... 20 mA								
2	4 ... 20 mA								
4	1 ... 5 V								
F	Feedback								
0	0 ... 10 V / OUT								
1	0 ... 20 mA / OUT								
2	4 ... 20 mA / OUT								
3	0 ... 10 V / IN								
4	0 ... 20 mA / IN								
5	4 ... 20 mA / IN								
7	1 ... 5 V / OUT								
A	Frequenza IN								
V	Versione								
0	OUT digitale (PNP)								
1	IN digitale								
2	Nessuna documentazione / OUT digitale (PNP)								
3	Nessuna documentazione / IN digitale								

A00 Opzioni						
A00	Standard					
A01	Compatibile con l'ossigeno					
PP Campo di pressione						
01	1 bar	30	30 bar ³⁾	P6	0 ... 300 psi. ¹⁾	
02	2 bar	31	31 bar ²⁾	P7	0 ... 350 psi. ³⁾	
03	3 bar	32	32 bar ²⁾	M1	100 mbar	
04	4 bar	33	33 bar ²⁾	M2	200 mbar	
05	5 bar	34	34 bar ²⁾	M3	300 mbar	
06	6 bar	35	35 bar ²⁾	M4	400 mbar	
07	7 bar	36	36 bar ²⁾	M5	500 mbar	
08	8 bar	37	37 bar ²⁾	M6	600 mbar	
09	9 bar	38	38 bar ²⁾	M7	700 mbar	
10	10 bar	39	39 bar ²⁾	M8	800 mbar	
11	11 bar	40	40 bar ²⁾	M9	900 mbar	
12	12 bar	41	41 bar ²⁾	A1	0 ... 1 bar ass.	
13	13 bar	42	42 bar ²⁾	A2	0 ... 2 bar ass.	
14	14 bar	43	43 bar ²⁾	A3	0 ... 3 bar ass.	
15	15 bar	44	44 bar ²⁾	A4	0 ... 4 bar ass.	
16	16 bar ¹⁾	45	45 bar ²⁾	A5	0 ... 5 bar ass.	
17	17 bar ¹⁾	46	46 bar ²⁾	A6	0 ... 6 bar ass.	
18	18 bar ¹⁾	47	47 bar ²⁾	A7	0 ... 7 bar ass.	
19	19 bar ¹⁾	48	48 bar ²⁾	A8	0 ... 8 bar ass.	
20	20 bar ¹⁾	49	49 bar ²⁾	A9	0 ... 9 bar ass.	
21	21 bar ³⁾	50	50 bar ²⁾	B1	0 ... 10 bar ass.	
22	22 bar ³⁾	V1	Vuoto <small>Versione barriera</small>	B2	0 ... 12 bar ass.	
23	23 bar ³⁾	V2	Vuoto <small>Versione bypass</small>	B3	0 ... 16 bar ass. ¹⁾	
24	24 bar ³⁾	V3	Vuoto <small>Versione barriera</small>	B4	0 ... 20 bar ass. ¹⁾	
25	25 bar ³⁾	P1	0 ... 50 psi.	B5	0 ... 50 bar ass. ⁵⁾	
26	26 bar ³⁾	P2	0 ... 100 psi.	B6	0 ... 100 bar ass.	
27	27 bar ³⁾	P3	0 ... 150 psi.	B7	0 ... 500 bar ass.	
28	28 bar ³⁾	P4	0 ... 200 psi.	XX	Nessun sensore interno	
29	29 bar ³⁾	P5	0 ... 250 psi. ¹⁾	VV	Nessun sensore interno / vuoto	

Note

¹⁾ Solo per grandezze: 0, 1, 2, 3, 5, 6, 7, D, E, F, G, J, K, L

²⁾ Solo per grandezze: 8, M

³⁾ Solo per grandezze: 7, 8, L, M

Altre esecuzioni su richiesta.

5.3 Panoramica sul prodotto

5.3.1 Elementi di comando



Fig. 1: Panoramica elementi di comando

- | | |
|--|---|
| 1 Raccordo ingresso alimentazione di pressione | 2 Raccordo uscita |
| 3 Scarico | 4 Foro passante per fissaggio |
| 5 Magnete proporzionale | 6 Alimentazione elettrica |
| 7 Interfaccia di comunicazione, tappo di otturazione con membrana di compensazione della pressione | 8 Attacco per la messa a terra funzionale, M4 |
| 9 2 tasti | 10 Display LC |

6 Montaggio e installazione

Prima di procedere al montaggio: prendere visione quanto prima delle disposizioni di base per il montaggio. Vedere → 6.2 Pianificazione e → 6.3 Preparazione.

6.1 Indicazioni sulla sicurezza

⚠ AVVERTENZA

Pericolo di lesioni dovuto a perdite

Le perdite possono causare la fuoriuscita incontrollata di aria compressa e possono causare gravi lesioni.

- Per i raccordi utilizzare esclusivamente guarnizioni in politetrafluoroetilene o canapa.

6.2 Pianificazione

6.2.1 Condizioni di montaggio

Disposizioni generali

- Includere il prodotto nella compensazione di potenziale dell'impianto.
- Assicurarsi che il prodotto, dopo essere stato montato, non sia sottoposto a carichi meccanici.

Disposizioni per il prodotto

- Posizione di montaggio. Vedere → 14. Dati tecnici.
- Specifiche aria compressa. Vedere → 14. Dati tecnici.
- Consiglio: utilizzare aria compressa non lubrificata.
- Se si utilizza aria compressa lubrificata (sconsigliato):
 - Contenuto massimo di olio. Vedere → 14. Dati tecnici.
 - Utilizzare solo oli autorizzati da AVENTICS.
 - Accertarsi che il contenuto di olio rimanga costante per tutta la durata del prodotto.
 - Non passare a posteriori da aria compressa lubrificata a quella non lubrificata.
- Utilizzare il prodotto esclusivamente con un alimentatore e una tensione di controllo idonea per PELV. L'alimentatore deve garantire una sicura separazione elettrica della tensione di esercizio dalla rete ai sensi della norma IEC / EN 60204-1 (protezione antinfortunistica).
- Non mettere mai a terra il lato a 24 V della tensione di alimentazione.

- Il prodotto causa guasti ad alta frequenza. È necessario adottare misure anti-interferenza se nell'ambiente sono presenti apparecchiature sensibili e il prodotto viene utilizzato in ambienti conformi alla norma IEC 61000-2-4.

Condizioni ambientali

- Prima di procedere al montaggio, lasciare ambientare il prodotto per alcune ore, in modo che nel corpo non si depositi acqua di condensa.
- Fare in modo che il luogo di montaggio non sia soggetto a vibrazioni.
- Proteggere il prodotto dalla luce diretta del sole e dai raggi UV.
- Assicurarsi che nelle vicinanze del prodotto non siano presenti fonti ferromagnetiche.
- Assicurarsi che sia garantito lo scambio con l'aria ambiente per evitare il surriscaldamento del prodotto.
- Evitare tolleranze elevate della pressione d'uscita: accertarsi che le irradiazioni ad alta frequenza dovute ad apparecchi a emissione di disturbo siano tenute lontane dall'apparecchio.
- Se il prodotto viene montato nelle vicinanze di fonti di calore: schermare il prodotto.
- Assicurarsi che la schermatura non circonda il prodotto.

6.2.2 Accessori, materiale e utensili necessari

Scegliere il materiale e gli utensili adatti alla configurazione del proprio prodotto. A seconda della configurazione sono necessari altri accessori.

Materiale di fissaggio

Per il montaggio è necessario il seguente materiale non incluso nella fornitura. Rispettare le dimensioni e le coppie di serraggio.

- 2x viti
- 2x guarnizioni
- 1x silenziatore
- 1x vite per la messa a terra funzionale
- 2x dischi dentati per la messa a terra funzionale

Utensili

- Non è necessario un utensile speciale.

Accessori

- Utilizzare solo accessori autorizzati dal produttore. Vedere → 15. Accessori.

6.3 Preparazione

6.3.1 Indicazioni

- Se l'apertura al centro del tappo di otturazione è chiusa, la compensazione con l'atmosfera non ha luogo e la linea caratteristica si sposta. Assicurarsi che l'apertura nel tappo di otturazione sia aperta e che l'aria possa circolare senza ostacoli attraverso l'apertura.
- Assicurarsi che il connettore di alimentazione sia protetto da un tappo idoneo fino al momento del montaggio, per evitare che si sporchi (protezione del materiale).
- Assicurarsi che gli attacchi pneumatici siano protetti da un tappo idoneo fino al momento del montaggio, per evitare che si sporchi (protezione del materiale).

6.3.2 Disimballaggio e controllo del prodotto

1. Controllare in base al codice se il prodotto coincide con quello ordinato.
2. Controllare se il prodotto presenta danni dovuti al trasporto. Un prodotto danneggiato non deve essere montato. Rispedire i prodotti danneggiati assieme alla documentazione di consegna. Vedere → 4.3 Restituire il prodotto.
3. Tenere a disposizione gli accessori, il materiale e gli utensili necessari.

6.3.3 Esecuzione delle misure di protezione

Procedimento

1. Durante la fase di preparazione non effettuare lavori sull'impianto.
2. Delimitare le aree pericolose.
3. Disattivare l'alimentazione elettrica e pneumatica dell'impianto o di tutte le parti rilevanti dell'impianto.
4. Proteggere l'impianto da una riaccensione.
5. Lasciare raffreddare il prodotto e le parti adiacenti dell'impianto.

6. Indossare DPI.

6.3.4 Installazione software

L'utilizzo del software di parametrizzazione è necessario soltanto se occorre modificare la parametrizzazione di fabbrica in seguito al montaggio nell'impianto. Il software di parametrizzazione può essere scaricato dalla pagina del prodotto nell'Emerson Store.

- ▶ Se occorre eseguire la parametrizzazione, scaricare e installare il software di parametrizzazione specifico per il prodotto.

6.4 Fissaggio del prodotto

- ▶ Inserire una vite in ogni foro passante del corpo e serrarla. Vedere → 5.3.1 Elementi di comando.
Coppia di serraggio: max. 25 Nm

6.5 Collegamento dell'impianto pneumatico

La direzione del flusso pneumatico va dal raccordo **1** al **2**.

Vedere → 5.3.1 Elementi di comando.

Procedimento

1. Per ogni collegamento a vite prevedere un anello di tenuta idoneo. Utilizzare esclusivamente filettature a vite in pollici.
AVVERTENZA! Per i raccordi utilizzare esclusivamente guarnizioni in politetrafluoroetilene o canapa.
2. Collegare il cavo di alimentazione all'attacco di ingresso (1).
3. Collegare la conduttura di scarico all'attacco di uscita (2).
4. In corrispondenza dello scarico (3) utilizzare un silenziatore idoneo.
INFO: A seconda del silenziatore utilizzato è possibile che il tempo di scarico aumenti.
5. Adattare la sezione delle tubazioni pneumatiche alla larghezza nominale della valvola: la tubazione di uscita (2) deve avere una sezione maggiore o uguale alla tubazione di ingresso (1).

6.6 Collegamento elettrico

A seconda della configurazione l'attacco può avvenire con uno dei seguenti connettori:

- Connettore circolare M12x5 a 5 poli. Vedere → 6.6.3 Attacco con connettore M12 a 5 poli.
- Connettore circolare M12x8 a 8 poli. Vedere → 6.6.4 Attacco con connettore M12 a 8 poli.
- Connettore M16 a 7 poli. Vedere → 6.6.5 Attacco con connettore M16 a 7 poli.

6.6.1 Indicazioni

- Sovratensioni e ondulazioni al di fuori delle tolleranze possono danneggiare e compromettere definitivamente l'elettronica (protezione del materiale).
- Non è consentita un'alimentazione tramite ponti a diodi.
- Prefusibile consigliato: T 2.0 A (protezione del materiale).
- In caso di collegamento di un relè (carico induttivo) all'uscita del pressostato: utilizzare diodo unidirezionale o varistore.
- Utilizzare un cavo schermato come protezione dai guasti e dagli effetti elettrostatici.
- Sezione del cavo della tensione di alimentazione: min. 0,25 mm². Nel caso di cavi lunghi, individuare una sezione del cavo maggiore.
- Non posare i cavi di comando parallelamente alle linee di potenza o ai cavi di comando dei servomotori, ecc.
- Non sono previsti per il collegamento a una rete di alimentazione di corrente continua.
- Non previste per il collegamento a batterie.
- Utilizzare un'alimentazione elettrica conforme a EN 60204-1.
- Se la sezione del cavo di collegamento è troppo piccola o il cavo di collegamento è troppo lungo, le tolleranze della pressione di uscita e dei segnali analogici possono essere maggiori. Evitare tolleranze elevate della pressione di uscita e dei segnali analogici:
 - Assicurarsi che non venga generata alcuna caduta di tensione sul cavo di collegamento a causa della sezione trasversale del cavo di collegamento.

- Nel caso di cavi lunghi più di 2 m utilizzare preferibilmente un segnale di corrente (0 ... 20 mA o 4 ... 20 mA) per il valore nominale e gli ingressi e le uscite analogiche.
- Utilizzare sempre la massa del valore nominale come riferimento per tutti i segnali analogici (valore nominale, ingressi analogici, uscite analogiche).
- Assicurarsi che la massa analogica al di fuori della valvola non sia collegata alla massa dell'alimentazione.

6.6.2 Messa a terra funzionale

1. Collegare lo schermo del cavo di collegamento a lato dell'alimentazione di tensione alla messa a terra funzionale.
2. Collegare il corpo valvola per mezzo del terminale di messa a terra FE (Ø M4) a bassa impedenza alla messa a terra funzionale (FE). Vedi → Fig. 2.
3. Posizionare l'occhiello del cavo di messa a terra tra 2 dischi dentati e fissarlo con una vite (M4).

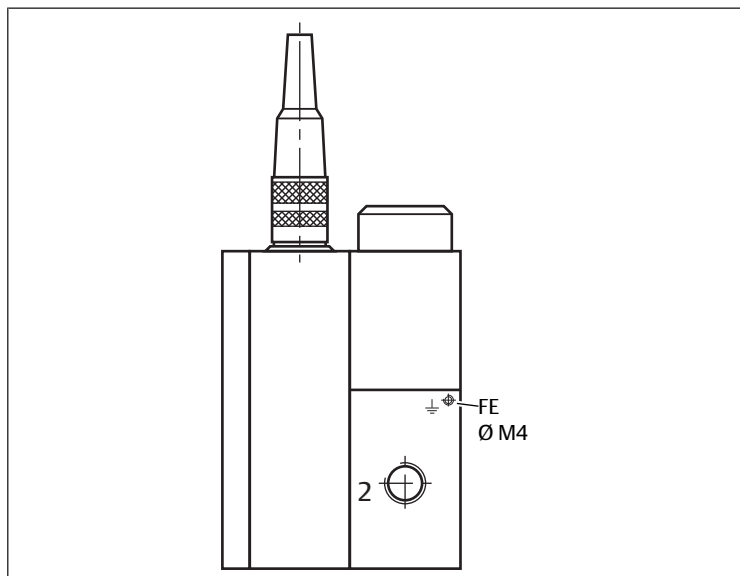


Fig. 2: Mettere a terra il corpo valvola

6.6.3 Attacco con connettore M12 a 5 poli

Indicazioni

- Il connettore circolare M12x5 per il collegamento elettrico deve soddisfare i requisiti della norma EN 60079-15. Il prodotto è stato testato con il connettore cod. 88100729.
- La corrente massima del pressostato è di 200 mA / 4,8 W (uscita PNP). L'uscita è protetta contro il cortocircuito e il sovraccarico.
- Nei prodotti con connettore M12 a 5 poli utilizzare in alternativa un cavo a 6 poli con massa analogica separata (disponibile come accessorio).

Procedimento

- Collegare il prodotto in base all'occupazione dei pin. Vedere → 11. Dati e parametri.

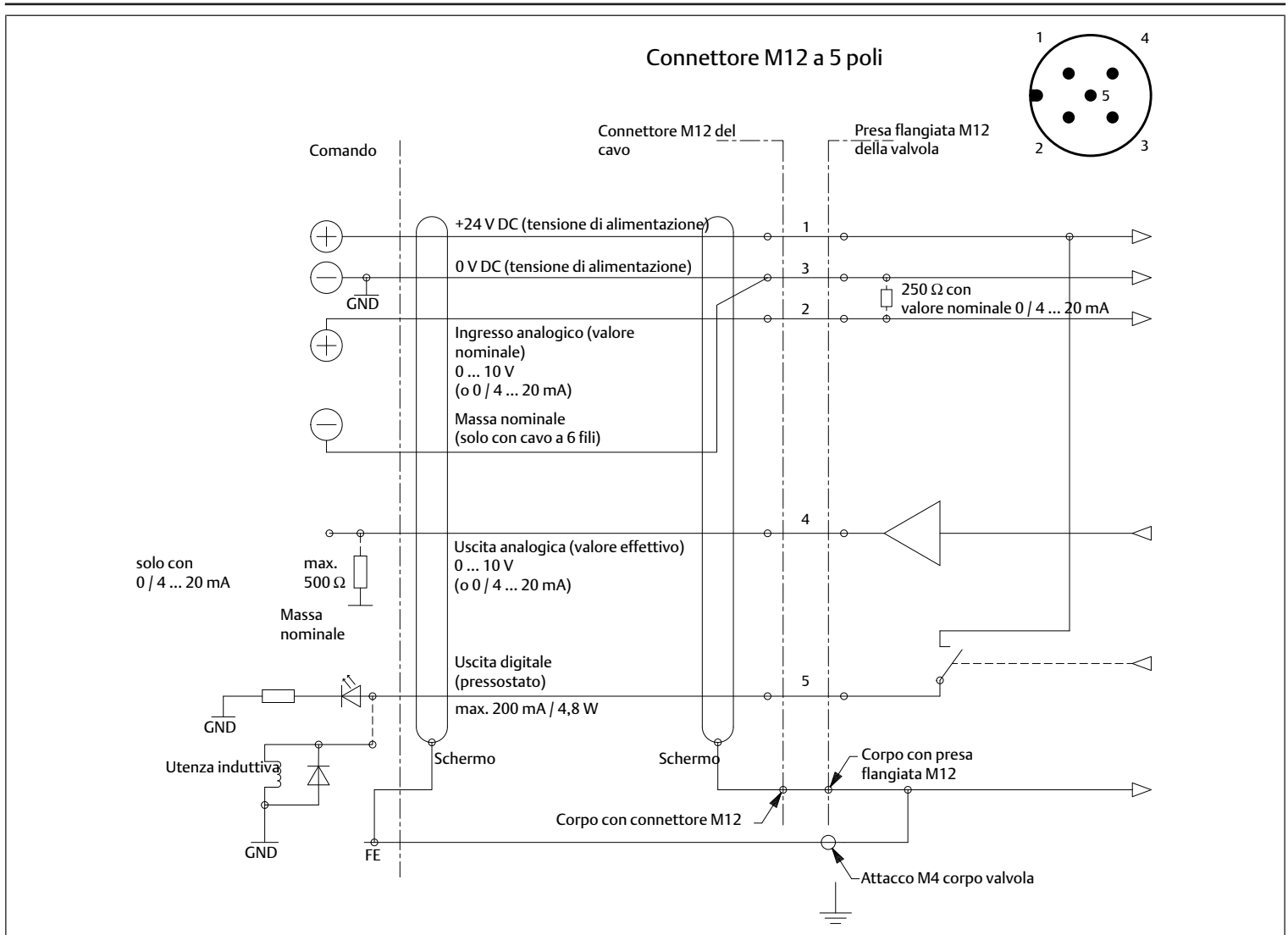


Fig. 3: Attacco elettrico con connettore M12 a 5 poli

6.6.4 Attacco con connettore M12 a 8 poli

Indicazioni

- La corrente massima per l'uscita digitale è di 200 mA (uscita PNP).

- L'uscita digitale è protetta contro il cortocircuito e il sovraccarico.

Procedimento

- Collegare il prodotto in base all'occupazione dei pin. Vedere → 11. Dati e parametri.

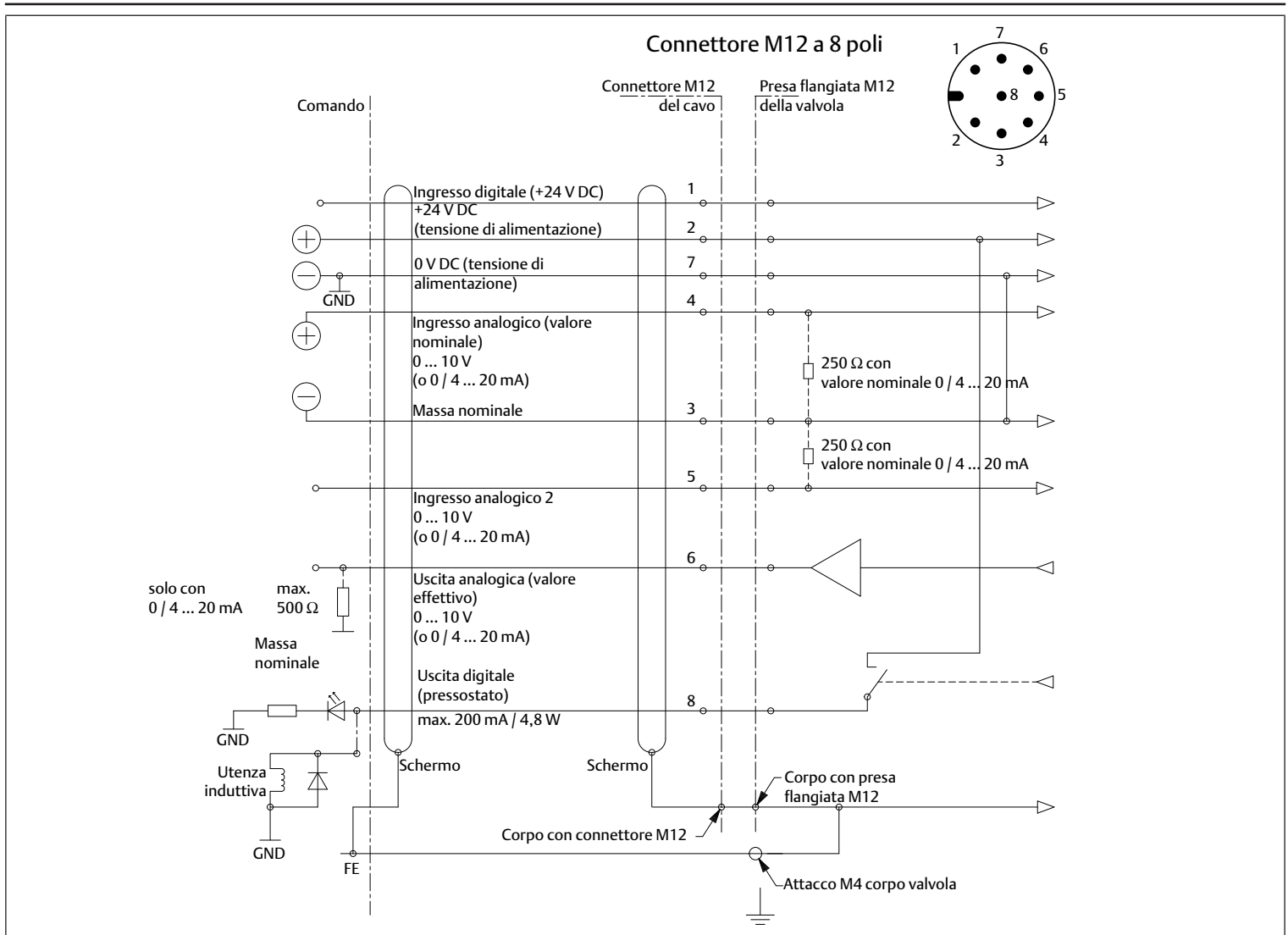


Fig. 4: Attacco elettrico con connettore M12 a 8 poli

6.6.5 Attacco con connettore M16 a 7 poli

Indicazioni

- La corrente massima per l'uscita digitale è di 200 mA (uscita PNP).
- L'uscita digitale è protetta contro il cortocircuito e il sovraccarico.

- Nei prodotti con connettore M16 a 7 poli la massa analogica è eseguita su un pin separato.

Procedimento

- ▶ Collegare il prodotto in base all'occupazione dei pin. Vedere → 11. Dati e parametri.

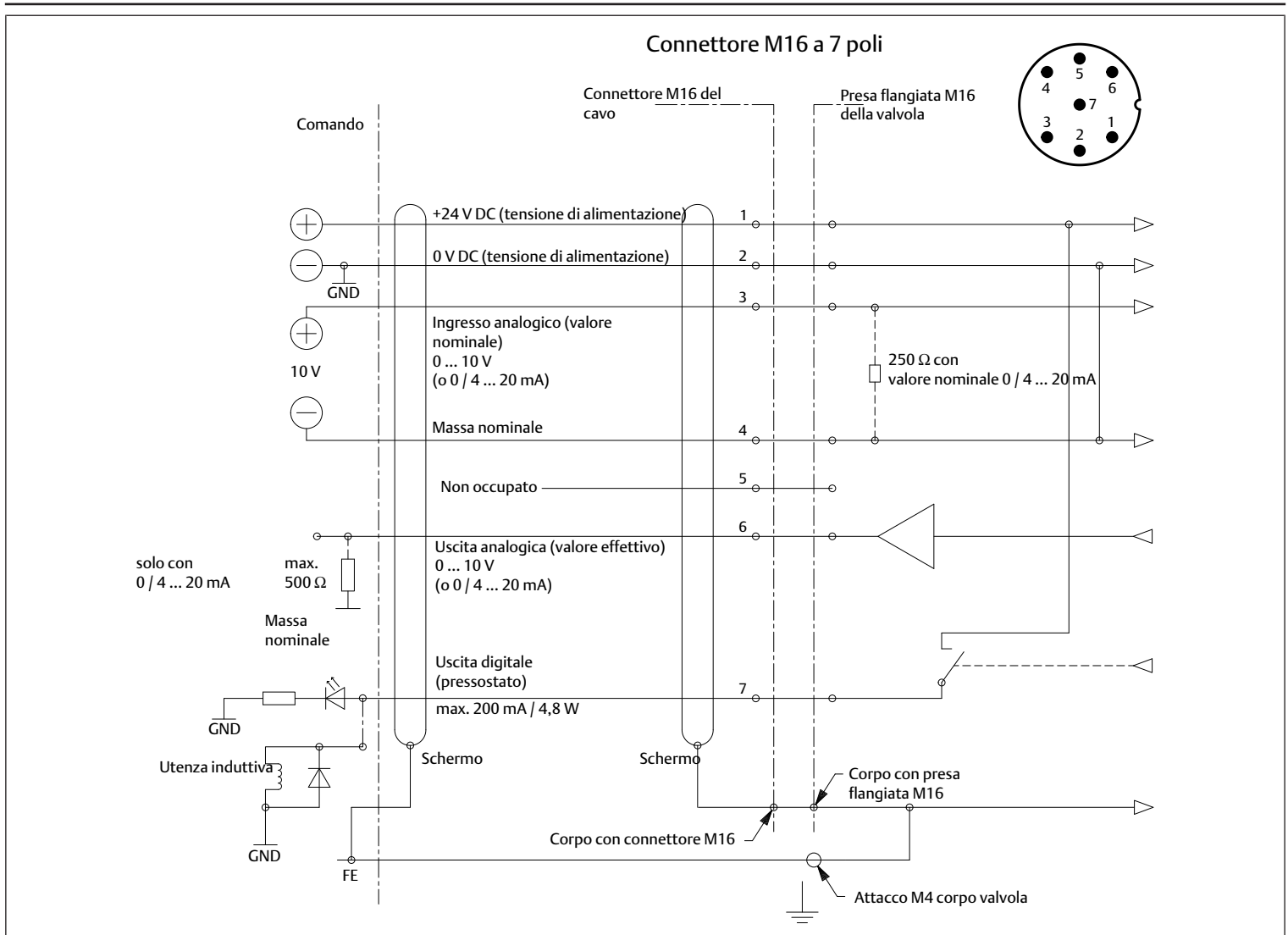


Fig. 5: Attacco elettrico con connettore M16 a 7 poli

7 Messa in funzione

7.1 Indicazioni sulla sicurezza

! PERICOLO

Pericolo di morte dovuto a condizioni di esercizio pericolose in caso di impiego della comunicazione seriale

Se si utilizza l'interfaccia, eventuali guasti dovuti alle onde radio o ad altre grandezze perturbatrici elettriche possono determinare una reazione. Il prodotto non reagisce più al valore nominale impostato.

- ▶ Assicurarsi che non siano presenti guasti durante l'utilizzo dell'interfaccia.

7.2 Disposizioni di base

Disposizioni per il prodotto

- In caso di interruzione della pressione di alimentazione: disinserire la tensione di alimentazione da 24 V (protezione del materiale).
- Utilizzare il prodotto esclusivamente con un alimentatore e una tensione di controllo idonea per PELV. L'alimentatore deve garantire una sicura separazione elettrica della tensione di esercizio dalla rete ai sensi della norma IEC / EN 60204-1 (protezione antinfortunistica).
- L'utilizzo dell'interfaccia di comunicazione è destinato soltanto alla manutenzione e alla parametrizzazione e non per il funzionamento continuo. Attuare provvedimenti contro il movimento incontrollato di componenti dell'impianto (protezione antinfortunistica, protezione del materiale).
- Prima di aprire il tappo di otturazione, assicurarsi che nell'area non ci siano umidità e polvere.

- La protezione IP e la protezione EMC vengono garantite se il tappo di otturazione dell'interfaccia di comunicazione è chiuso correttamente. Staccare l'adattatore per parametrizzazione durante il funzionamento normale e chiudere correttamente il corpo con il tappo.

7.3 Preparazione

7.4 Messa in funzione graduale

Procedimento

1. Accendere l'alimentazione pneumatica.
2. Avvitare il tappo fino all'arresto.
3. Accendere la tensione di alimentazione di 24 V DC.
4. Regolare la pressione. Vedi → 8.4 Regolazione manuale della pressione (funzionamento manuale).

8 Funzionamento

8.1 Indicazioni sulla sicurezza

⚠ PERICOLO

Pericolo di ustioni dovuto a superfici surriscaldate

Il funzionamento del prodotto con una bassa pressione di alimentazione determina il riscaldamento del prodotto fino a temperature superiori a 60 °C.

1. Prima di eseguire l'impostazione del riferimento, assicurarsi che sia presente una sufficiente alimentazione di pressione. La pressione di alimentazione deve essere sempre maggiore della pressione d'uscita desiderata.
2. Non toccare il prodotto in funzione.
3. Fare raffreddare il prodotto prima di eseguire qualsiasi lavoro.

8.2 Disposizioni di base

Disposizioni generali

- Non disattivare, modificare o escludere mai i dispositivi di protezione.
- Durante il funzionamento non toccare il prodotto e i suoi componenti.

In caso di guasti durante in funzionamento

- Qualora si verifichi un guasto che rappresenta un pericolo immediato per i collaboratori o gli impianti, disinserire il prodotto.
- Eseguire l'analisi dei guasti e procedere alla loro risoluzione. Vedere → 13. Ricerca e risoluzione errori.

8.3 Pilotaggio del prodotto

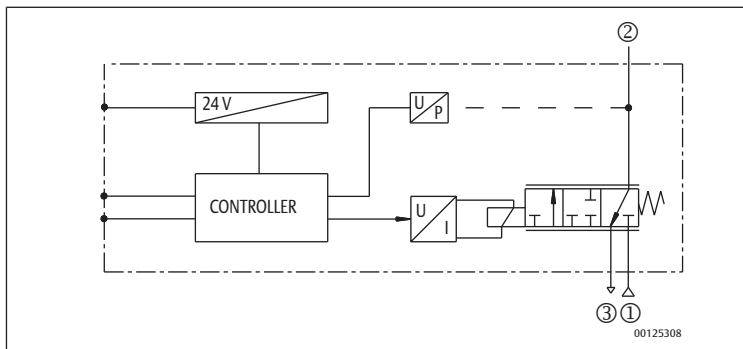


Fig. 6: Schema elettrico delle funzioni

8.4 Regolazione manuale della pressione (funzionamento manuale)

Indicazioni

- Il funzionamento manuale è possibile solo per le esecuzioni con display.
- Assicurarsi che non si verifichino movimenti incontrollati dovuti al funzionamento manuale.

Procedimento

Regolazione manuale della pressione:

1. Passare alla modalità manuale: se la tensione di alimentazione viene interrotta, reinserire la tensione di alimentazione e premere contemporaneamente entrambi i tasti a freccia sotto il display.
⇒ Il display mostra **HND**. L'indicazione **HND** scompare al rilascio dei tasti a freccia. Il display mostra la pressione d'uscita. In alto a destra compare in aggiunta **HND**.
2. Modifica della pressione d'uscita:
 - Riduzione della pressione d'uscita: premere il tasto freccia giù.
 - Aumento della pressione d'uscita: premere il tasto freccia su.
3. Uscita dalla modalità manuale: premere contemporaneamente i tasti a freccia - oppure -
Staccare brevemente la tensione di alimentazione.

8.5 Condizioni di esercizio

Shutoff	Se il valore nominale scende al di sotto dello 0,5 %, l'alimentazione di corrente del magnete proporzionale viene disinserita e la valvola scarica completamente l'aria.
----------------	--

Sovratemperatura	Se l'elettronica di regolazione interna raggiunge una temperatura superiore a 100 °C, si inserisce la funzione Autosafe .
Autosafe	Se la corrente magnetica supera per più di 20 secondi un valore prefissato, dipendente dal meccanismo, la corrente magnetica viene ridotta, al fine di evitare un surriscaldamento della valvola.

9 Manutenzione

9.1 Revisione

9.1.1 Preparazione

- ▶ Esecuzione delle misure di protezione. Vedere → 6.3.3 Esecuzione delle misure di protezione.

9.1.2 Disposizioni generali

Impiego in condizioni ambientali normali

- Intervallo di verifica: il prodotto deve essere controllato ogni mese, per verificare la presenza di sporcizia e danneggiamenti.

Impiego in condizioni ambientali aggressive

Per condizioni ambientali aggressive si intendono ad es.:

- Temperature elevate
- Elevate quantità di sporcizia
- Vicinanza a liquidi o vapori che sciolgono i grassi

In presenza di condizioni ambientali aggressive si applicano ulteriori disposizioni per l'ispezione:

- Adattare l'intervallo di verifica delle guarnizioni alle condizioni ambientali.

9.1.3 Procedura

Controllo visivo

- ▶ Effettuare un controllo visivo per verificare l'integrità.

Controllo dettagliato

- Marchi e avvertimenti sul prodotto: il gestore deve sostituire sempre marchi o avvertimenti poco leggibili.
- Controllare i raccordi aria compressa.
- Controllare i cavi.
- Controllare le guarnizioni.
- Controllare il collegamento della messa a terra funzionale.
- Controllare che tutti i raccordi a vite siano posizionati saldamente.
- Controllare i dispositivi di protezione dell'impianto.
- Controllare le funzioni del prodotto.

9.2 Pulizia

9.2.1 Disposizioni generali

Intervalli di pulizia

- Il gestore definisce gli intervalli di pulizia in funzione delle condizioni ambientali del luogo di impiego.

Strumenti

- Per la pulizia utilizzare esclusivamente acqua ed event. un detergente delicato.

NOTA! Assicurarsi che acqua o nebbie d'acqua non penetrino nel prodotto attraverso i raccordi aria compressa. Se i liquidi penetrano all'interno del sistema rovinano le guarnizioni, danneggiando così il prodotto.

9.2.2 Procedura

1. Chiudere tutte le aperture con dispositivi di protezione idonei per evitare che i detersivi possano penetrare nel sistema.
2. Rimuovere tutta la polvere depositata sul prodotto e sui componenti vicini.
3. Rimuovere eventuali altri depositi dal prodotto e dai componenti vicini.

9.3 Manutenzione

In condizioni ambientali normali il prodotto è esente da manutenzione.

9.4 Dopo la manutenzione

Se non si riscontrano danni e il gestore non ha segnalato guasti, è possibile ricollegare il prodotto all'alimentazione di corrente e metterlo in funzione.

10 Smontaggio e sostituzione

Lo smontaggio del prodotto si rende necessario soltanto se il prodotto deve essere sostituito, montato da un'altra parte o smaltito.

10.1 Preparazione

- ▶ Esecuzione delle misure di protezione. Vedere → 6.3.3 Esecuzione delle misure di protezione.

Utensili

- Non è necessario un utensile speciale.

10.2 Procedura

1. Togliere l'attacco elettrico.
 2. Togliere il cavo di messa a terra.
 3. Rimuovere le linee pneumatiche.
 4. Togliere la messa a terra funzionale.
 5. Svitare le viti di fissaggio.
 6. Proteggere dalla sporcizia il connettore di alimentazione e gli attacchi di mandata con tappi di protezione idonei.
- ⇒ Ora è possibile rimuovere il prodotto.

11 Dati e parametri

11.1 Indicazioni sulla sicurezza

- Non effettuare alcuna modifica parametro in fase di funzionamento (prevenzione delle lesioni).

11.2 Piedinatura

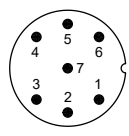
Tab. 1: Piedinatura connettore M12 a 5 poli

	Pin	Descrizione	Cavo a 5 fili	Cavo a 6 fili
	1	24 V DC (tensione di alimentazione)	Marrone	Marrone
	2	Ingresso analogico (valore nominale)	Bianco	Bianco
	3	0 V DC (tensione di alimentazione)	Blu	Verde
	4	Uscita analogica (valore effettivo)	Nero	Rosa
	5	Uscita digitale (pressostato)	Grigio	Grigio
Corpo	Schermatura EMC	Schermo	Schermo	Schermo

Tab. 2: Piedinatura connettore M12 a 8 poli

	Pin	Descrizione	Cavo a 8 fili (5 m, 10 m)
	1	Ingresso digitale (+24 V DC)	Bianco
	2	+24 V DC (alimentazione di tensione)	Marrone
	3	Massa nominale	Verde
	4	Ingresso analogico (valore nominale)	Giallo
	5	Uscita analogica 2 (valore effettivo)	Grigio
	6	Uscita analogica (valore effettivo)	Rosa
	7	0 V DC (tensione di alimentazione)	Blu
	8	Uscita digitale (pressostato)	Rosso
Corpo	Schermatura EMC	Schermo	Schermo

Tab. 3: Piedinatura connettore M16 a 7 poli

	Pin	Descrizione
	1	+24 V DC (alimentazione di tensione)
	2	0 V DC (tensione di alimentazione)
	3	Ingresso analogico (valore nominale)
	4	Massa nominale
	5	Non occupato
	6	Uscita analogica (valore effettivo)
	7	Uscita digitale (pressostato)
Corpo	Schermatura EMC	

12 Smaltimento

Lo smaltimento non conforme alle disposizioni è causa di inquinamento ambientale, perché in questo caso le materie prime non possono essere riciclate.

- ▶ Smaltire il prodotto e l'imballaggio ed eventuali mezzi di esercizio fuoriusciti in conformità alle disposizioni in vigore nel paese.

13 Ricerca e risoluzione errori

13.1 Procedura

Passo 1: controllare l'impianto

- ▶ In caso di guasti controllare innanzitutto l'impianto o la parte dell'impianto in cui è montato il prodotto. Controllare i seguenti punti:
 - Tutti i collegamenti
 - Impostazioni. Vedere → 14. Dati tecnici.

Passo 2: controllare il prodotto

1. Disattivare l'alimentazione elettrica e pneumatica dell'impianto o di tutte le parti rilevanti dell'impianto.
2. Controllare il prodotto in base agli errori descritti di seguito.
3. Effettuare le riparazioni con l'aiuto delle informazioni riportate sotto "Soluzione".
Se non è possibile risolvere il guasto come descritto: smontare il prodotto e rispedito. Vedere → 4.3 Restituire il prodotto.
4. Se il guasto è stato risolto: rimettere in funzionamento l'impianto e il prodotto.

13.2 Errori

Nessuna pressione d'uscita presente

Causa possibile	Soluzione
Assenza di alimentazione di tensione.	<ul style="list-style-type: none"> • Collegare l'alimentazione di tensione. • Controllare la polarità dell'alimentazione di tensione. • Accendere la parte dell'impianto.
Nessun valore nominale indicato.	<ul style="list-style-type: none"> • Indicare il valore nominale.
Assenza di pressione di alimentazione.	<ul style="list-style-type: none"> • Collegare la pressione di alimentazione (raccordo 1).

Pressione d'uscita troppo bassa

Causa possibile	Soluzione
Pressione di alimentazione troppo bassa.	<ul style="list-style-type: none"> • Aumentare la pressione di alimentazione.

Pressione d'uscita inferiore al valore nominale

Causa possibile	Soluzione
Utenze con elevato consumo di aria causano una notevole caduta di pressione nel prodotto.	<ul style="list-style-type: none"> • Impiegare un prodotto con larghezza nominale maggiore.

La valvola riduttrice di pressione non scarica l'aria

Causa possibile	Soluzione
Lo scarico dell'aria è chiuso.	<ul style="list-style-type: none"> • Controllare lo scarico dell'aria (raccordo 3).

L'aria fuoriesce rumorosamente

Causa possibile	Soluzione
La guarnizione in corrispondenza dell'attacco di ingresso, dell'attacco di uscita o dell'attacco di scarico non è presente o è danneggiata.	Controllare la guarnizione ed eventualmente sostituirla.
La valvola riduttrice di pressione non è ermetica.	Sostituire la valvola riduttrice di pressione.

14 Dati tecnici

Il presente capitolo contiene un estratto dei principali dati tecnici. Per maggiori informazioni sui dati tecnici consultare la pagina del prodotto nell'Emerson Store.

Generalità

	Specifiche
Dimensioni e peso	Vedere la pagina del prodotto nell'Emerson Store
Comando	Valvola a comando diretto
Materiale corpo	Alluminio / ottone / acciaio inox (a seconda dell'esecuzione)
Materiale componenti interni	Ottone, acciaio inox
Guarnizioni	Nitrile (NBR), gomma fluorurata (FPM), EPDM
Temperatura ambiente di esercizio (min. ... max.)	0 ... 60 °C

Caratteristiche

Ø larghezza nominale DN [mm]	Specifiche				
	3	6	12	20	
Portata ¹⁾	Valore K _v [Nm ² /h]	0,18	0,60	1,20	4,80
	Con 6 bar [Nl/min]	210	700	1400	5600
Tipo di protezione		IP65			

¹⁾ Condizioni per il test secondo ISO 8778: temperatura: 20 °C, pressione d'ingresso relativa: 6 bar, pressione d'uscita relativa: 5 bar

Montaggio

	Specifiche
Tipo di fissaggio	Fissaggio per mezzo di viti
Posizione di montaggio	A scelta, preferibilmente verticale con magneti verso l'alto
Collegamenti	Non in canapa, non con nastro in politetrafluoroetilene

Specifiche elettriche

Ø larghezza nominale DN [mm]	Specifiche			
	3	6	12	20
Tensione di alimentazione (regolata)	24 V DC			
Ondulazione residua max.	10%			
Assorbimento di potenza max. [W] determinato a temperatura ambiente	12	24	34	44
Corrente assorbita max. [mA]	500	1000	1400	1800
Attacco elettrico	A seconda della configurazione: <ul style="list-style-type: none"> • Connettore M12 a 5 poli o • Connettore M16 a 7 poli 			
Ingresso / uscita				
Ingresso valore nominale	0 ... 10 V (resistenza ingresso 140 kΩ) 0 ... 20 mA / 4 ... 20 mA (resistenza ingresso 250 Ω)			
Uscita valore effettivo	0 ... 10 V (max. 10 mA), a prova di corto circuito 0 ... 20 mA / 4 ... 20 mA (max. 24 V DC)			
Uscita digitale	PNP; open collector; max. 200 mA / 4,8 W, a prova di corto circuito HIGH (24 V DC) per effettivo = nominale LOW (open) per effettivo ≠ nominale			

Norme e direttive considerate

Vedere la dichiarazione di conformità.

Pneumatica

	Specifiche
Mezzo	<ul style="list-style-type: none"> • Aria o gas neutro • ISO 8573-1:2010 [7:4:4] • Senza condensa
Collegamenti	1/8 - 1/4 - 1/2 - 1 - G/NPT
Pressione d'ingresso max.	A seconda della variante di prodotto. Vedi → 5.2.1 Composizione del codice.
Temperatura fluido (min. ... max.)	5 °C ... 60 °C
Isteresi	< 1 % del valore finale
Linearità	< 0,5 % del valore finale
Riproducibilità	< 0,5 % del valore finale
Valore nominale minimo	50 mV (0,1 mA / 4,08 mA) con funzione shutoff
Pressione d'uscita minima	1 % del valore finale

15 Accessori

Per maggiori informazioni sugli accessori consultare la pagina del prodotto nell'Emerson Store.

15.1 Accessori Europa / Asia

Descrizione	N° art.
Connettore M12 diritto, a 5 poli, con morsetti a vite	88100256
Connettore angolare M12, a 5 poli, con morsetti a vite	88100725
Cavo di alimentazione di tensione M12 2 m, 5 x 0,25 mm ² , connettore diritto	88100726
Cavo di alimentazione di tensione M12 2 m, 5 x 0,25 mm ² , connettore angolare	88100727
Cavo di alimentazione di tensione M12 5 m, 6 x 0,56 mm ² , connettore diritto	88100728
Cavo di alimentazione di tensione M12 5 m, 6 x 0,56 mm ² , connettore angolare	88100729
Cavo di alimentazione di tensione M12 10 m, 6 x 0,56 mm ² , connettore diritto	88100730
Cavo di alimentazione di tensione M12 10 m, 6 x 0,56 mm ² , connettore angolare	88100731
Cavo di alimentazione di tensione 5 m, 8 x 0,5 mm ² , connettore diritto	N43802302700000
Cavo di alimentazione di tensione 10 m, 8 x 0,5 mm ² , connettore diritto	N43802302800000
Cavo di alimentazione di tensione 10 m, 8 x 0,5 mm ² , connettore angolare	N43802302900000
Adattatore per la parametrizzazione RJ45 Ethernet TCP/IP, cavo 0,4 m	N52480010000000

15.2 Accessori America

Descrizione	N° art.
Connettore M12 diritto, a 5 poli, diritto, 12 mm	TC05F20000000000
Avvitamento cavo PG9	
Connettore angolare M12, a 5 poli, 90°, 12 mm	TC05F20000000000
Avvitamento cavo PG9	
Cavo di alimentazione di tensione a 6 fili, connettore diritto, a 5 poli M12; 24 AWG, schermato	3 m TC0503MMS000671Y 5 m TC0505MMS000671Y
Cavo di alimentazione di tensione a 6 fili, connettore angolare, a 5 poli M12; 24 AWG, schermato	3 m TD0503MMS000671Y 5 m TD0505MMS000671Y
Cavo di alimentazione di tensione, 8 x 0,5 mm ² , connettore diritto	5 m N43802302700000 10 m N43802302800000
Cavo di alimentazione di tensione 10 m, 8 x 0,5 mm ² , connettore angolare	N43802302900000
Adattatore per la parametrizzazione RJ45 Ethernet TCP/IP, cavo 0,4 m	N52480010000000

Índice de contenidos

1	Acerca de esta documentación	54
1.1	Validez de la documentación	54
1.2	Documentación adicional	54
1.3	Abreviaturas utilizadas	54
2	Seguridad	54
2.1	Acerca de este capítulo	54
2.2	Uso previsto	54
2.3	Uso no previsto	54
2.4	Obligaciones de la empresa explotadora	54
2.5	Cualificación del personal	54
2.6	Fuentes de peligro	54
2.6.1	Riesgo de lesiones	54
2.6.2	Daños materiales	54
3	Volumen de suministro	54
4	Transporte y almacenamiento	55
4.1	Transporte del producto	55
4.2	Almacenamiento del producto	55
4.3	Devolución del producto	55
5	Descripción del producto	55
5.1	Breve descripción	55
5.2	Marcado e identificación	55
5.2.1	Composición del número de material	55
5.3	Vista general de productos	56
5.3.1	Elementos de mando	56
6	Montaje e instalación	56
6.1	Notas sobre seguridad	56
6.2	Planificación	56
6.2.1	Condiciones de montaje	56
6.2.2	Accesorios, material y herramientas necesarios	56
6.3	Preparación	57
6.3.1	Notas	57
6.3.2	Desenvasado y comprobación del producto	57
6.3.3	Ejecución de medidas de protección	57
6.3.4	Instalación del software	57
6.4	Fijación del producto	57
6.5	Conexión del sistema neumático	57
6.6	Conexión del sistema eléctrico	57
6.6.1	Notas	57
6.6.2	Toma de tierra	57
6.6.3	Conexión con conector M12 de 5 polos	58
6.6.4	Conexión con conector M12 de 8 polos	58
6.6.5	Conexión con conector M16 de 7 polos	59
7	Puesta en servicio	60
7.1	Notas sobre seguridad	60
7.2	Especificaciones básicas	60
7.3	Preparación	60
7.4	Puesta en servicio paso a paso	60
8	Funcionamiento	61
8.1	Notas sobre seguridad	61
8.2	Especificaciones básicas	61
8.3	Activación del producto	61

8.4	Ajuste manual de la presión (funcionamiento manual)	61
8.5	Estados de funcionamiento	61
9	Mantenimiento	61
9.1	Inspección	61
9.1.1	Preparación	61
9.1.2	Especificaciones generales	61
9.1.3	Procedimiento	61
9.2	Limpieza	61
9.2.1	Especificaciones generales	61
9.2.2	Procedimiento	61
9.3	Mantenimiento	62
9.4	Tras el mantenimiento	62
10	Desmontaje y sustitución	62
10.1	Preparación	62
10.2	Procedimiento	62
11	Datos y parámetros	62
11.1	Notas sobre seguridad	62
11.2	Asignación de pines	62
12	Eliminación	62
13	Localización de fallos y su eliminación	62
13.1	Procedimiento	62
13.2	Imágenes de error	62
14	Datos técnicos	63
15	Accesorios	63
15.1	Accesorios de Europa/Asia	63
15.2	Accesorios de América	63

1 Acerca de esta documentación

Lea esta documentación por completo, especialmente el capítulo → 2. Seguridad, antes de empezar a trabajar con el producto.

Estas instrucciones contienen información importante para montar, utilizar y mantener el producto de forma segura y apropiada, así como para eliminar averías sencillas.

1.1 Validez de la documentación

La presente documentación se aplica a las válvulas reguladoras de presión de la serie Sentronic 625.

Esta documentación está dirigida a:

Operadores de instalaciones, planificadores de instalaciones, fabricantes de máquinas, montadores

1.2 Documentación adicional

Tenga en cuenta la siguiente documentación aplicable:

- Documentación de la instalación del fabricante
- Documentación de otros componentes de la instalación

1.3 Abreviaturas utilizadas

En esta documentación se utilizan las siguientes abreviaturas:

Abreviatura	Significado
AWG	American Wire Gauge (medida para la dimensión del alambre)
EPDM	Caucho etileno-propileno-dieno
ESD	Electrostatic Discharge (descargas electrostáticas)
FE	Puesta a tierra funcional
K _v	Coefficiente del caudal
MAP	Maximum Allowable Pressure (presión máxima de entrada)
NI	Litros estándar de aire
PELV	Protective Extra Low Voltage (tensión extrabaja de protección)
EPI	Equipo de protección individual

2 Seguridad

2.1 Acerca de este capítulo

- Lea este capítulo y toda la documentación a fondo y por completo antes de trabajar con el producto.
- Conserve la documentación para que sea accesible a todos los usuarios en todo momento.

2.2 Uso previsto

Finalidades de uso

- Regulación de presiones neumáticas
- El producto ha sido concebido exclusivamente para el uso profesional.
- El producto solo está diseñado para integrarse en un producto final (una máquina / instalación) o para combinarse con otros componentes para formar un producto final.

Campo de aplicación y lugar de uso

- Sector industrial
- Entornos según IEC 61000-2-4
- Espacios interiores
- El producto ha sido concebido exclusivamente para el uso fijo.
INFO: Si se pretende utilizar el producto en otro sector: obtener la aprobación individual del fabricante.

Notas

- El producto no es un componente de seguridad conforme a la directiva de máquinas.

2.3 Uso no previsto

El producto no está destinado a ser utilizado en áreas con peligro de explosión (protección contra explosiones).

Un uso incorrecto previsible tiene lugar cuando se utiliza el producto de forma continua con la interfaz de comunicación conectada.

2.4 Obligaciones de la empresa explotadora

- El usuario deberá garantizar que las personas que montan, operan, desmontan o realizan el mantenimiento del producto no están bajo la influencia del alcohol, otras drogas o medicamentos que afecten a su capacidad de reacción.
- El usuario deberá garantizar el uso de equipo de protección individual (EPI). Respetar las especificaciones de la documentación.

2.5 Cualificación del personal

Únicamente el personal cualificado puede realizar las actividades descritas en esta documentación. En función de la actividad, se requieren conocimientos básicos en las siguientes áreas, así como conocimientos de los términos técnicos correspondientes:

- Mecánica
- Neumática
- Sistema eléctrico

2.6 Fuentes de peligro

2.6.1 Riesgo de lesiones

Riesgo de quemaduras por una presión de alimentación baja

- No tocar el producto ni ninguna de las piezas conectadas a él durante el funcionamiento.
- Dejar que el producto se enfríe antes de los trabajos.

Riesgo de lesiones ocasionado por desgaste o averías de los sistemas neumáticos

El desgaste o las averías pueden provocar que los componentes de los sistemas neumáticos fallen y provoquen estados de funcionamiento no deseados.

- Adoptar precauciones en caso de interrupción de la tensión de alimentación para evitar la pérdida de presión. Las precauciones adecuadas son, p. ej., válvulas de conmutación de seguridad o una tensión de alimentación redundante.

2.6.2 Daños materiales

Daños debidos a cargas mecánicas excesivas

- Nunca girar, doblar o sujetar el producto o las piezas montadas bajo tensión.
- No utilice el producto como asa o escalón.
- No coloque ningún objeto sobre el producto.

Daños por descargas electrostáticas

Si las personas tocan componentes eléctricos del producto u objetos, la ESD puede dañar o averiar el producto. Adoptar las medidas siguientes para evitar la ESD:

- Observar las indicaciones de manejo y las recomendaciones conformes a la EN 61340-5-1 y EN 61340-5-2.
- Utilizar muñequeras y tobilleras de puesta a tierra cuando se trabaje en el producto.

Daños ocasionados por una presión de alimentación baja

Un ajuste de referencia sin aplicar suficiente presión al producto provocará un calentamiento inadecuado del producto y daños en las juntas.

- Asegurarse de que el producto cuenta con suficiente presión antes del ajuste de referencia.
- La presión de alimentación siempre debe ser superior a la presión de salida.

3 Volumen de suministro

- 1 Instrucciones de montaje
- 1x Válvula reguladora de presión (véase: pedido)
Si ha configurado su producto con elementos opcionales, dichos elementos ya están montados en el producto.
- En versiones del producto con conector de la versión C y D:
1x conector M16 de 7 polos, 833-064004

4 Transporte y almacenamiento

4.1 Transporte del producto

Peligros durante el transporte

- Proceder con cuidado durante la descarga y el transporte del producto envasado y tener en cuenta la información en el envase.
- Asegurarse de que el producto no pueda caerse antes de soltarse de las fijaciones.
- Adoptar precauciones para evitar daños al elevar el producto.
- Utilizar EPI.

4.2 Almacenamiento del producto

Daños debido a almacenamiento incorrecto

Las condiciones de almacenamiento desfavorables pueden provocar corrosión y envejecimiento del material.

- Almacenar el producto solo en lugares secos, frescos y sin corrosión.
- Proteja el producto de la luz solar directa y de los rayos UV.
- Conservar el producto en el envase hasta su montaje.
- Respetar las posibles notas adicionales sobre almacenamiento en el envase del producto.

Componentes elastómeros

Los componentes neumáticos suelen tener juntas de elastómero que están sometidas a un proceso de envejecimiento constante.

- Los productos almacenados durante más de 2 años tienen una vida útil más corta.
- El calor y la exposición a la luz (radiación UV) aceleran el envejecimiento de las juntas.

En caso de duda sobre el estado de las juntas de elastómero: póngase en contacto a través de nuestra dirección de contacto. Véase la parte posterior.

Conexiones de aire comprimido

- Asegurarse de que todas las conexiones de aire comprimido estén protegidas contra la contaminación por caperuzas protectoras.
- Sellar las conexiones de aire comprimido abiertas o cerrarlas con caperuzas protectoras adecuadas.

4.3 Devolución del producto

- Antes de devolver el producto: póngase en contacto con nosotros a través de la dirección de contacto. Véase la parte posterior.
- Respetar las condiciones de almacenamiento hasta la devolución.

5 Descripción del producto

5.1 Breve descripción

La válvula reguladora de presión Sentronic 625 es una válvula reguladora de presión electrónica digital. La válvula reguladora de presión está diseñada para diferentes presiones de salida.

El producto se utiliza para las siguientes tareas:

- Modificar las presiones eléctricamente
- Ajustar las presiones a distancia

El producto viene calibrado de fábrica.

5.2 Marcado e identificación

Identificación del producto

El producto pedido se identifica claramente mediante el número de material. Encontrará el número de material en el lugar siguiente:

- En la placa de características.

Identificación CE con identificación UKCA



Este producto cumple con la directiva 2014/30/UE (CEM) y los suplementos sobre compatibilidad electromagnética. El producto está marcado con CE y UKCA. Puede solicitarse la declaración de conformidad.

Indique el número de material y el número de serie de los productos correspondientes.

5.2.1 Composición del número de material

Sentronic 625: válvula reguladora de presión electrónica digital

G	XXX	R	C	S	S	F	V	A00	PP
G Orificio roscado									
R	Versión de la brida								
G	Rosca G								
8	Rosca NPT								
XXX Serie de productos									
625	Serie 625								
R Nota de revisión									
A	Lanzamiento inicial								
C Conexión									
A	M12x5								
B	M12x5 con pantalla								
C	M16x7								
D	M16x7 con pantalla								
H	M12x8								
J	M12x8 con pantalla								
S Tamaño									
0	DN1 / 1/8" / BRASS			D	DN1 / 1/8" / ext. / BRASS				
1	DN1 / 1/8" / SS			E	DN1 / 1/8" / ext. / SS				
2	DN3 / 1/8" / BRASS			F	DN3 / 1/8" / ext. / BRASS				
3	DN3 / 1/8" / SS			G	DN3 / 1/8" / ext. / SS				
4	DN3 / 1/8" / ALU / Fine			H	DN3 / 1/8" / ALU / ext. / Fine				
5	DN6 / 1/4" / ALU			J	DN6 / 1/4" / ext. / ALU				
6	DN6 / 1/4" / SS			K	DN6 / 1/4" / ext. / SS				
7	DN6 / 1/4" / BRASS			L	DN6 / 1/4" / ext. / BRASS				
8	DN6 / 1/4" / BRASS HP			M	DN6 / 1/4" / ext. / BRASS HP				
9	DN12 / 1/2" / ALU			N	DN12 / 1/2" / ext. / ALU				
A	DN12 / 1/2" / SS			P	DN12 / 1/2" / ext. / SS				
B	DN20 / 1" / ALU			Q	DN20 / 1" / ext. / ALU				
C	DN20 / 1" / SS			R	DN20 / 1" / ext. / SS				
S Valor nominal									
0	0 ... 10 V								
1	0 ... 20 mA								
2	4 ... 20 mA								
4	1 ... 5 V								
F Retroalimentación									
0	0 ... 10 V / OUT								
1	0 ... 20 mA / OUT								
2	4 ... 20 mA / OUT								
3	0 ... 10 V / IN								
4	0 ... 20 mA / IN								
5	4 ... 20 mA / IN								
7	1 ... 5 V / OUT								
A	Frecuencia IN								
V Versión									
0	Digital OUT (PNP)								
1	Digital IN								
2	No Documentation / Digital OUT (PNP)								
3	No Documentation / Digital IN								
A00 Opciones									
A00	Estándar								
A01	Compatible con oxígeno								
PP Gama de presión									
01	1 bar		30	30 bar ³⁾		P6	0 ... 300 psi. ¹⁾		
02	2 bar		31	31 bar ²⁾		P7	0 ... 350 psi. ³⁾		

PP	Gama de presión					
03	3 bar	32	32 bar ²⁾	M1	100 mbar	
04	4 bar	33	33 bar ²⁾	M2	200 mbar	
05	5 bar	34	34 bar ²⁾	M3	300 mbar	
06	6 bar	35	35 bar ²⁾	M4	400 mbar	
07	7 bar	36	36 bar ²⁾	M5	500 mbar	
08	8 bar	37	37 bar ²⁾	M6	600 mbar	
09	9 bar	38	38 bar ²⁾	M7	700 mbar	
10	10 bar	39	39 bar ²⁾	M8	800 mbar	
11	11 bar	40	40 bar ²⁾	M9	900 mbar	
12	12 bar	41	41 bar ²⁾	A1	0 ... 1 bar abs.	
13	13 bar	42	42 bar ²⁾	A2	0 ... 2 bar abs.	
14	14 bar	43	43 bar ²⁾	A3	0 ... 3 bar abs.	
15	15 bar	44	44 bar ²⁾	A4	0 ... 4 bar abs.	
16	16 bar ¹⁾	45	45 bar ²⁾	A5	0 ... 5 bar abs.	
17	17 bar ¹⁾	46	46 bar ²⁾	A6	0 ... 6 bar abs.	
18	18 bar ¹⁾	47	47 bar ²⁾	A7	0 ... 7 bar abs.	
19	19 bar ¹⁾	48	48 bar ²⁾	A8	0 ... 8 bar abs.	
20	20 bar ¹⁾	49	49 bar ²⁾	A9	0 ... 9 bar abs.	
21	21 bar ³⁾	50	50 bar ²⁾	B1	0 ... 10 bar abs.	
22	22 bar ³⁾	V1	Vacío Versión de cierre	B2	0 ... 12 bar abs.	
23	23 bar ³⁾	V2	Vacío Versión de derivación	B3	0 ... 16 bar abs. ¹⁾	
24	24 bar ³⁾	V3	Vacío Versión de cierre	B4	0 ... 20 bar abs. ¹⁾	
25	25 bar ³⁾	P1	0 ... 50 psi.	B5	0 ... 50 bar abs. ⁵⁾	
26	26 bar ³⁾	P2	0 ... 100 psi.	B6	0 ... 100 bar abs.	
27	27 bar ³⁾	P3	0 ... 150 psi.	B7	0 ... 500 bar abs.	
28	28 bar ³⁾	P4	0 ... 200 psi.	XX	Sin sensor interno	
29	29 bar ³⁾	P5	0 ... 250 psi. ¹⁾	VV	Sin sensor interno/vacío	

Comentarios

¹⁾ Solo para el tamaño: 0, 1, 2, 3, 5, 6, 7, D, E, F, G, J, K, L

²⁾ Solo para el tamaño: 8, M

³⁾ Solo para el tamaño: 7, 8, L, M

Otras versiones por encargo.

5.3 Vista general de productos

5.3.1 Elementos de mando

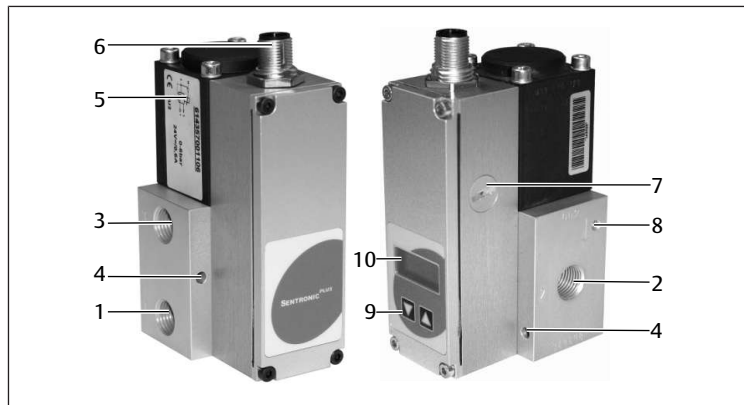


Fig. 1: Vista general de los elementos de mando

- | | |
|---|------------------------------------|
| 1 Conexión de entrada de alimentación de presión | 2 Conexión de salida |
| 3 Escape | 4 Agujero pasante para fijación |
| 5 Imán proporcional | 6 Alimentación eléctrica |
| 7 Interfaz de comunicación, tapón de cierre con membrana de compensación de presión | 8 Conexión para toma de tierra, M4 |
| 9 2 teclas | 10 Pantalla LC |

6 Montaje e instalación

Antes de comenzar con el montaje: familiarizarse lo antes posible con las especificaciones básicas para el montaje. Véase → 6.2 Planificación y → 6.3 Preparación.

6.1 Notas sobre seguridad

⚠ ADVERTENCIA

Riesgo de lesiones ocasionadas por fugas

Las fugas provocan la salida descontrolada de aire comprimido y pueden causar lesiones graves.

- ▶ Solo utilizar juntas para la conexión que no sean de politetrafluoretileno ni cáñamo.

6.2 Planificación

6.2.1 Condiciones de montaje

Especificaciones generales

- Incluir el producto en la conexión equipotencial de la instalación.
- Asegurarse de que el producto esté montado de modo que quede protegido contra cualquier carga mecánica.

Especificaciones para el producto

- Posición de montaje. Véase → 14. Datos técnicos.
- Especificación del aire comprimido. Véase → 14. Datos técnicos.
- Recomendación: Utilizar aire comprimido sin aceite.
- Si se utiliza aire comprimido con aceite (no se recomienda):
 - Contenido máximo de aceite. Véase → 14. Datos técnicos.
 - Utilizar exclusivamente aceites autorizados para los productos AVENTICS.
 - Asegurarse de que el contenido de aceite se mantenga igual a lo largo de toda la vida útil del producto.
 - No se debe cambiar posteriormente de aire comprimido con aceite a aire comprimido sin aceite.
- Únicamente operar el producto con una fuente de tensión y una tensión de control adecuadas para PELV. La fuente de tensión debe garantizar una separación eléctrica segura de la tensión de servicio de la red de acuerdo con la norma IEC / EN 60204-1 (prevención de accidentes).
- Nunca conectar a tierra el lado de 24 V de la tensión de alimentación.
- El producto provoca averías de alta frecuencia. Si hay dispositivos sensibles en las proximidades del producto, adoptar medidas de supresión de interferencias para que el producto se pueda usar en entornos según IEC 61000-2-4.

Condiciones del entorno

- Deje que el producto se aclimate durante unas horas antes del montaje. En caso contrario, se puede formar condensación en la carcasa.
- El lugar de montaje debe carecer de vibraciones.
- Proteja el producto de la luz solar directa y de los rayos UV.
- Asegurarse de que no haya fuentes ferromagnéticas cerca del producto.
- Asegurarse de que el intercambio con el aire ambiente está garantizado para evitar el sobrecalentamiento del producto.
- Evitar mayores tolerancias de la presión de salida: comprobar que las radiaciones de alta frecuencia provocadas por dispositivos con emisiones perturbadoras se mantienen alejadas del producto.
- Si el producto se instala cerca de fuentes de calor: apantallar el producto.
- Asegúrese de que el apantallamiento no encierra el producto.

6.2.2 Accesorios, material y herramientas necesarios

Seleccione el material y la herramienta adecuado para la configuración del producto. En función de la configuración, puede necesitar accesorios adicionales.

Material de fijación

Se necesita el siguiente material no incluido en el volumen de suministro para el montaje. Observar las medidas y los pares de apriete.

- 2x tornillo
- 2x junta
- 1x silenciador
- 1x tornillo para toma de tierra

- 2x arandela dentada para toma de tierra

Herramienta

- No se requiere ninguna herramienta especial.

Accesorios

- Usar exclusivamente accesorios autorizados por el fabricante. Véase → 15. Accesorios.

6.3 Preparación

6.3.1 Notas

- Si la abertura del centro del tapón de cierre está cerrada, no se produce una compensación con la atmósfera y la curva característica se desplaza. Comprobar que la abertura del tapón de cierre está abierta y que el aire puede circular con libertad por la abertura del tapón de cierre.
- Asegurarse de que el conector de alimentación esté protegido contra la contaminación con un tapón de cierre adecuado hasta el montaje (protección del material).
- Asegurarse de que las conexiones neumáticas estén protegidas contra la contaminación con tapones de cierre adecuados hasta el montaje (protección del material).

6.3.2 Desenvasado y comprobación del producto

1. Emplear el número de material para comprobar si el producto coincide con su pedido.
2. Comprobar si el producto presenta daños de transporte y almacenamiento. No se puede montar un producto dañado. Devolver los productos dañados con los documentos de entrega. Véase → 4.3 Devolución del producto.
3. Disponer de los accesorios, los materiales y las herramientas necesarios.

6.3.3 Ejecución de medidas de protección

Procedimiento

1. No completar ningún trabajo en la instalación durante la preparación.
2. Cerrar las zonas de peligro.
3. Despresurizar y apagar la instalación o parte de la instalación.
4. Asegurar la instalación contra reconexiones.
5. Dejar que el producto y las piezas de la instalación contiguas se enfríen.
6. Usar EPI.

6.3.4 Instalación del software

El uso del software de parametrización solo resulta necesario si la parametrización de fábrica debe modificarse debido al montaje en la instalación. El software de parametrización está disponible para descargar en la página del producto en Emerson Store.

- ▶ En caso necesario, descargar e instalar el software de parametrización específico del producto tras la parametrización.

6.4 Fijación del producto

- ▶ Colocar y apretar un tornillo en cada agujero pasante de la carcasa. Véase → 5.3.1 Elementos de mando.
Par de apriete: máx. 25 Nm

6.5 Conexión del sistema neumático

La dirección del flujo neumático va desde la conexión 1 a 2.

Véase → 5.3.1 Elementos de mando.

Procedimiento

1. Colocar un anillo obturador adecuado en cada unión atornillada. Solo utilizar uniones atornilladas en pulgadas.
¡ADVERTENCIA! Solo utilizar juntas para la conexión que no sean de politetrafluoretileno ni cáñamo.
2. Conectar el cable de alimentación a la conexión de entrada (1).
3. Conectar el cable de salida a la conexión de salida (2).
4. Utilizar un silenciador adecuado en el escape (3).
INFO: Dependiendo del silenciador utilizado, el tiempo de escape puede ser superior.

5. Adaptar la sección de los conductos neumáticos a la anchura nominal de la válvula: la sección transversal de la línea de salida (2) debe ser superior o igual que la de la línea de entrada (1).

6.6 Conexión del sistema eléctrico

En función de la configuración, la conexión se realiza a través de 1 de los siguientes conectores:

- Conector redondo M12x5 de 5 polos. Véase → 6.6.3 Conexión con conector M12 de 5 polos.
- Conector redondo M12x8 de 8 polos. Véase → 6.6.4 Conexión con conector M12 de 8 polos.
- Conector M16 de 7 polos. Véase → 6.6.5 Conexión con conector M16 de 7 polos.

6.6.1 Notas

- Las sobretensiones y las ondulaciones fuera de las tolerancias pueden dañar o destruir la electrónica (protección del material).
- No se permite la alimentación a través de un puente de diodos.
- Fusible de reserva recomendado: T 2,0 A (protección del material).
- En caso de conexión de un relé (carga inductiva) en la salida del presostato: utilizar un diodo libre o varistor.
- Utilizar cables apantallados como protección contra las averías y los efectos electrostáticos.
- Sección transversal de conductos de la tensión de alimentación: mín. 0,25 mm².
En caso necesario, seleccionar una sección transversal mayor para las líneas largas.
- No tender los cables de control en paralelo a los cables de alimentación o a los cables de control de los servomotores, etc.
- No se prevé una conexión a una red de distribución de corriente continua.
- No se prevé una conexión a pilas.
- Utilizar una fuente de corriente conforme a EN 60204-1.
- Si la sección transversal del cable de conexión es demasiado pequeña o el cable de conexión es demasiado largo, las tolerancias de la presión de salida y las señales analógicas pueden aumentar. Evitar el aumento de las tolerancias de la presión de salida y las señales analógicas:
 - Asegurarse de que no se produce ninguna caída de tensión a través del cable de conexión debido a la sección transversal del mismo.
 - En el caso de un cable es superior a 2 m, se recomienda utilizar una señal de corriente (0 ... 20 mA o 4 ... 20 mA) para el valor nominal y las entradas y salidas analógicas.
 - Utilizar siempre la masa de valor nominal como referencia para todas las señales analógicas (valor nominal, entradas analógicas, salidas analógicas).
 - Asegurarse de que la masa analógica fuera de la válvula no está conectada a la masa de alimentación.

6.6.2 Toma de tierra

1. Conectar el apantallamiento del cable de conexión en el lado de la alimentación de tensión con la toma de tierra.
2. Conectar la carcasa de válvula a la toma de tierra (FE) a través de la conexión a tierra FE (Ø M4) con baja resistencia. Véase → Fig. 2.
3. Introducir el ojal del cable de tierra entre 2 arandelas dentadas y fijarlos con un tornillo (M4).

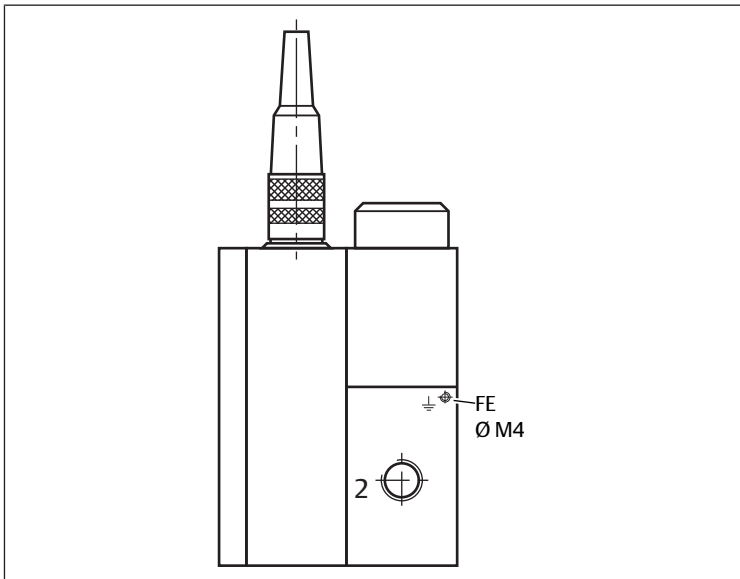


Fig. 2: Puesta a tierra de la carcasa de válvula

6.6.3 Conexión con conector M12 de 5 polos

Notas

- El conector redondo M12x5 debe cumplir los requisitos de la norma EN 60079-15 para la conexión eléctrica. El producto se ha probado con el conector n.º 88100729.
- La corriente máxima del presostato asciende a 200 mA / 4,8 W (salida PNP). La salida está protegida contra cortocircuitos y sobrecargas.
- En el caso de productos con un conector M12 de 5 polos, utilizar alternatively un cable de 6 polos con masa analógica independiente (disponible como accesorio).

Procedimiento

- Conectar el producto según la asignación de pines. Véase → 11. Datos y parámetros.

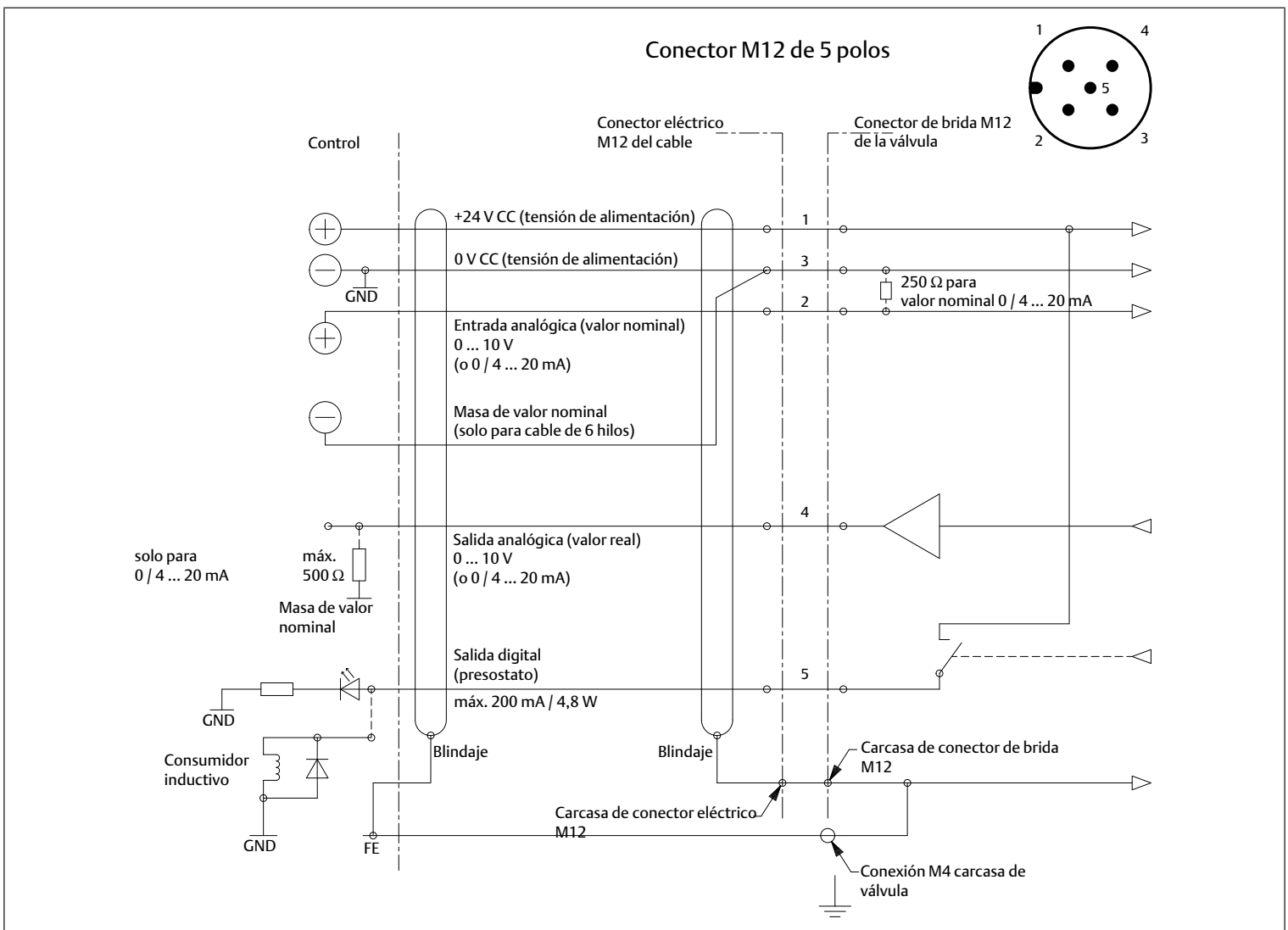


Fig. 3: Conexión eléctrica con conector M12 de 5 polos

6.6.4 Conexión con conector M12 de 8 polos

Notas

- La corriente máxima para la salida digital asciende a 200 mA (salida PNP).

- La salida digital está protegida contra cortocircuitos y sobrecargas.

Procedimiento

- Conectar el producto según la asignación de pines. Véase → 11. Datos y parámetros.

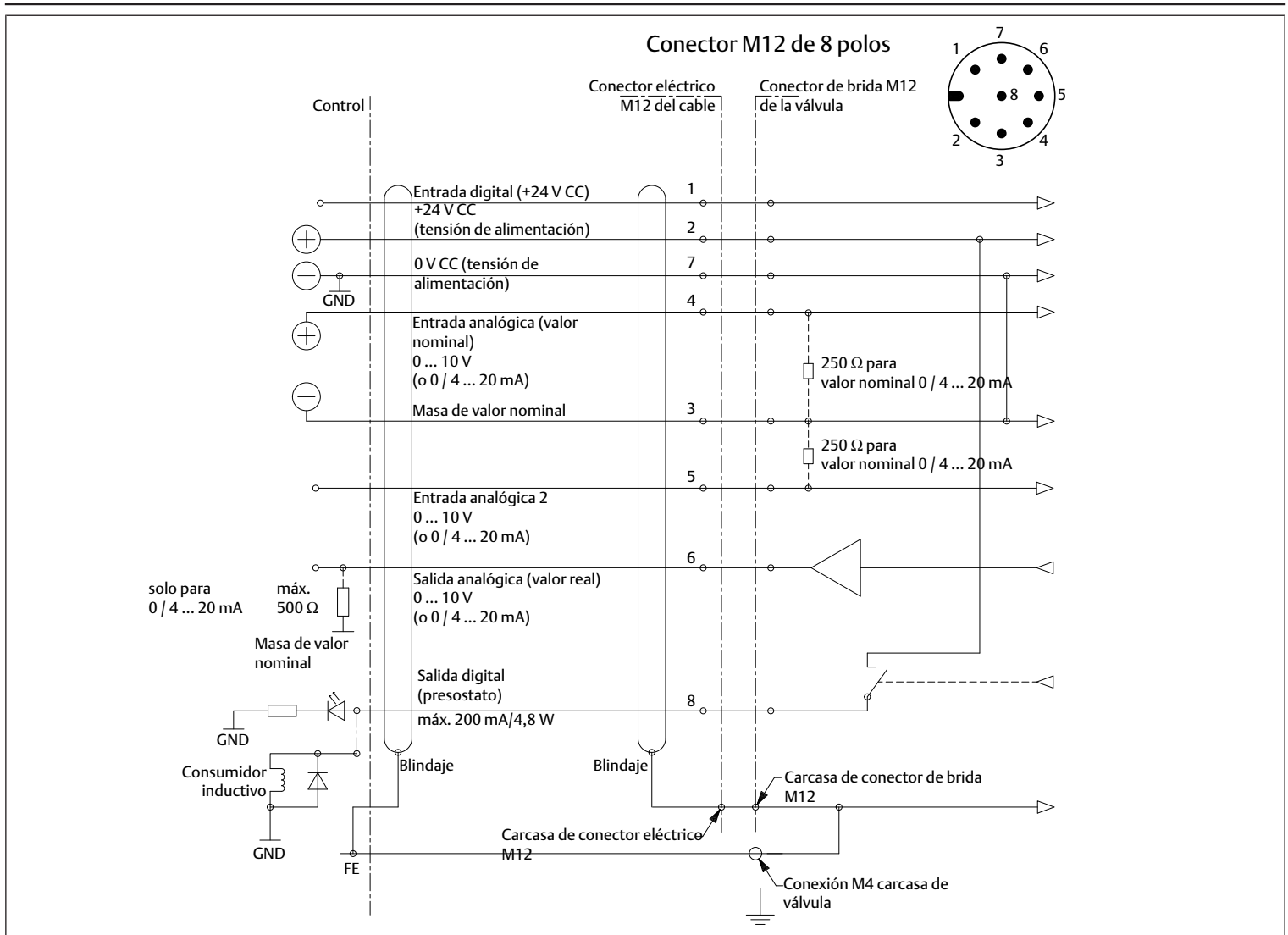


Fig. 4: Conexión eléctrica con conector M12 de 8 polos

6.6.5 Conexión con conector M16 de 7 polos

Notas

- La corriente máxima para la salida digital asciende a 200 mA (salida PNP).
- La salida digital está protegida contra cortocircuitos y sobrecargas.

- En el caso de productos con un conector M16 de 7 pines, la puesta a tierra analógica se lleva a cabo en un pin independiente.

Procedimiento

- ▶ Conectar el producto según la asignación de pines. Véase → 11. Datos y parámetros.

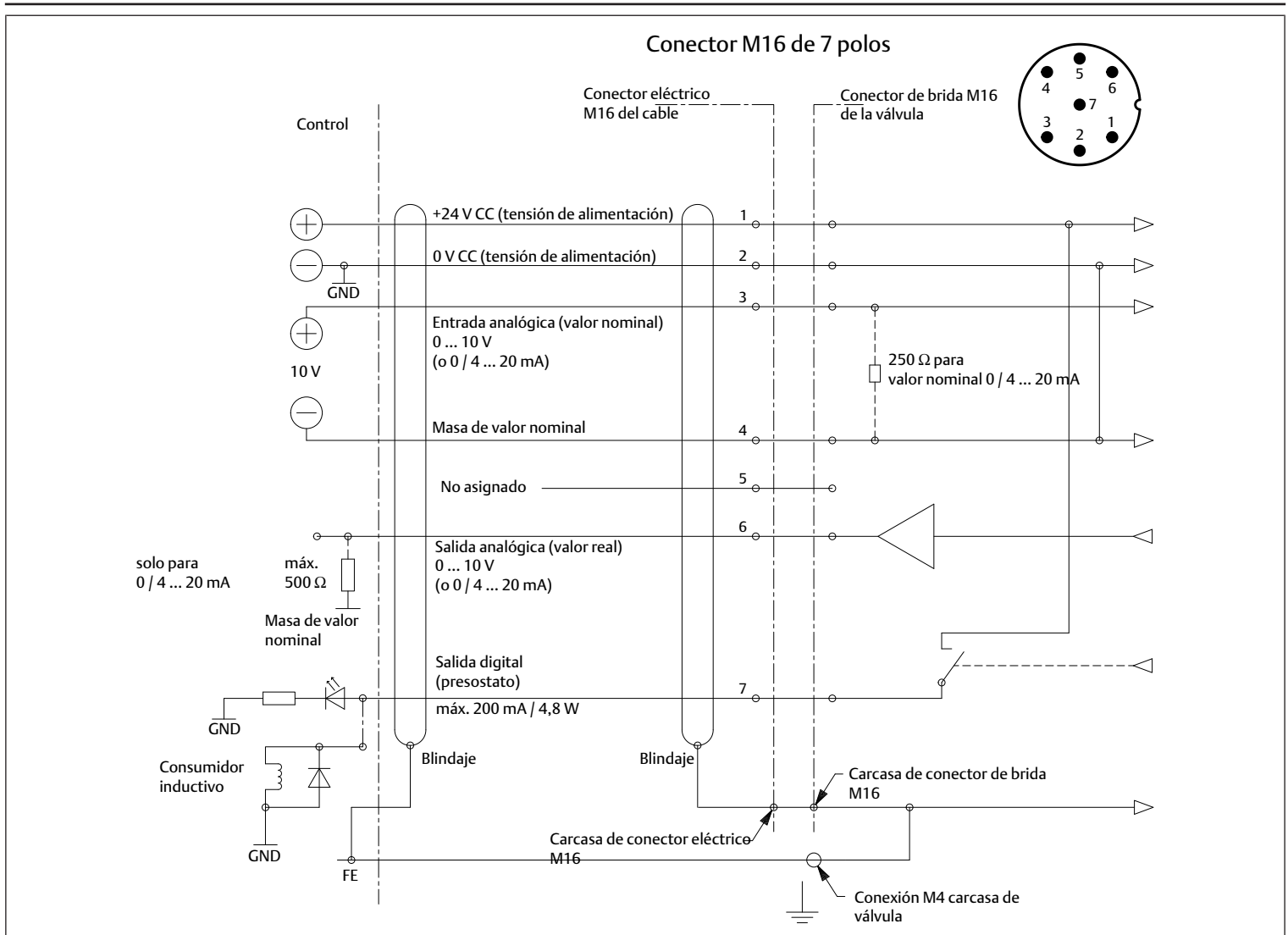


Fig. 5: Conexión eléctrica con conector M16 de 7 polos

7 Puesta en servicio

7.1 Notas sobre seguridad

⚠ PELIGRO

Peligro de muerte causado por estados de funcionamiento peligrosos al utilizar la comunicación en serie

Si se utiliza la interfaz, las averías de las ondas de radio u otras perturbaciones eléctricas pueden provocar una reacción. El producto ya no reacciona al valor nominal ajustado.

- Asegurarse de que no haya perturbaciones durante el uso de la interfaz.

7.2 Especificaciones básicas

Especificaciones para el producto

- Si se interrumpe la presión de alimentación: desconectar la tensión de alimentación de 24 V (protección del material).
- Únicamente operar el producto con una fuente de tensión y una tensión de control adecuadas para PELV. La fuente de tensión debe garantizar una separación eléctrica segura de la tensión de servicio de la red de acuerdo con la norma IEC / EN 60204-1 (prevención de accidentes).
- El uso de la interfaz de comunicación solo está destinado para el mantenimiento y la parametrización y no para el servicio continuo. Adoptar precauciones contra el movimiento descontrolado de las piezas de la instalación (prevención de accidentes, protección del material).
- Antes de abrir el tapón de cierre, asegurarse de que el entorno carece de humedad y polvo.

- La protección IP y la protección CEM solo están garantizadas si el tapón de cierre de la interfaz de comunicación está bien cerrado. Retirar el adaptador de parametrización durante el funcionamiento normal y cerrar bien la carcasa con el tapón de cierre.

7.3 Preparación

7.4 Puesta en servicio paso a paso

Procedimiento

1. Conectar la alimentación neumática.
2. Enroscar el tapón de cierre hasta el tope.
3. Conectar la tensión de alimentación de 24 V CC.
4. Ajustar la presión. Véase → 8.4 Ajuste manual de la presión (funcionamiento manual).

8 Funcionamiento

8.1 Notas sobre seguridad

⚠ PELIGRO

Peligro de quemaduras por superficies calientes

El funcionamiento del producto con una presión de alimentación demasiado baja provoca que el producto se caliente por encima de los 60 °C.

1. Asegurarse de que el producto cuenta con suficiente presión antes del ajuste de referencia. La presión de alimentación siempre debe ser superior a la presión de salida.
2. No tocar el producto en funcionamiento.
3. Dejar que el producto se enfríe antes de los trabajos.

8.2 Especificaciones básicas

Especificaciones generales

- No desconectar, modificar ni omitir los dispositivos de protección.
- No tocar el producto ni ninguna de las piezas conectadas a él durante el funcionamiento.

En caso de averías durante el funcionamiento

- Si se produce una avería que representa un peligro inmediato para los empleados o las instalaciones: apagar el producto.
- Completar el análisis de errores y la resolución de problemas. Véase → 13. Localización de fallos y su eliminación.

8.3 Activación del producto

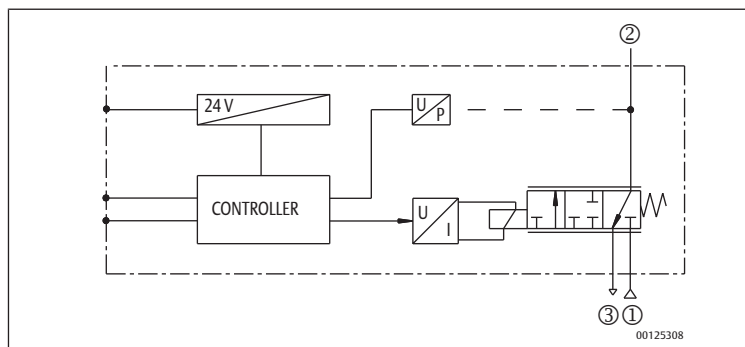


Fig. 6: Diagrama funcional

8.4 Ajuste manual de la presión (funcionamiento manual)

Notas

- El funcionamiento manual solo es posible en las versiones con pantalla.
- Asegurarse de que no se produzcan movimientos incontrolados por el accionamiento manual.

Procedimiento

Ajuste manual de la presión:

1. Cambio al funcionamiento manual: si se interrumpe la tensión de alimentación, volver a conectar la tensión de alimentación y pulsar simultáneamente ambas teclas de flecha situadas debajo de la pantalla.
 - ⇒ La pantalla muestra *HND*. El indicador *HND* desaparece tras soltar las teclas de flecha. La pantalla muestra la presión de salida. El texto *HND* aparece en la esquina superior derecha.
2. Modificación de la presión de salida:
 - Descenso de la presión de salida: pulsar la tecla de bajada.
 - Aumento de la presión de salida: pulsar la tecla de subida.
3. Salida del funcionamiento manual: pulsar simultáneamente las 2 teclas de flecha
 - o -
 - Separar brevemente la tensión de alimentación.

8.5 Estados de funcionamiento

Apagado	Si el valor nominal es inferior al 0,5 %, el imán proporcional se queda sin corriente y la válvula se purga por completo.
---------	---

Sobretensión	Si la electrónica de regulación interna alcanza una temperatura superior a 100 °C, se enciende Autosafe .
Autosafe	Si la corriente magnética supera un valor predeterminado, que depende de la mecánica, durante más de 20 segundos, la corriente magnética se reduce, lo que retrasa el calentamiento de la válvula.

9 Mantenimiento

9.1 Inspección

9.1.1 Preparación

- ▶ Ejecutar medidas de protección. Véase → 6.3.3 Ejecución de medidas de protección.

9.1.2 Especificaciones generales

Uso en condiciones ambientales normales

- Intervalo de comprobación: debe comprobarse mensualmente la presencia de suciedad y daños en el producto.

Uso en condiciones ambientales agresivas

Las condiciones ambientales agresivas son, p. ej.:

- Temperatura elevada
- Gran acumulación de suciedad
- Proximidad a líquidos o vapores que disuelven grasas

Como resultado de las condiciones ambientales agresivas, existen más especificaciones para la inspección:

- Adaptar el intervalo de comprobación de las juntas a las condiciones ambientales.

9.1.3 Procedimiento

Control visual

- ▶ Comprobar la integridad mediante un control visual.

Comprobación detallada

- Identificaciones y advertencias en el producto: la empresa explotadora debe sustituir inmediatamente las identificaciones o advertencias que se lean con dificultad.
- Comprobar las conexiones de aire comprimido.
- Comprobar las líneas.
- Comprobar las juntas.
- Comprobar la conexión de la toma de tierra.
- Comprobar si todas las unidades roscadas están bien ajustadas.
- Comprobar los dispositivos de protección de la instalación.
- Controlar las funciones del producto.

9.2 Limpieza

9.2.1 Especificaciones generales

Intervalo de limpieza

- La empresa explotadora determina los intervalos de limpieza de acuerdo con el impacto ambiental en el lugar de uso.

Elemento auxiliar

- Utilizar únicamente agua y, en caso necesario, un producto de limpieza suave para la limpieza.
¡NOTA! Comprobar que no entra agua o neblina de agua en el producto a través de las conexiones de aire comprimido. Los líquidos entrantes destruyen las juntas y provocan daños en el producto.

9.2.2 Procedimiento

1. Cerrar todas las aberturas con dispositivos de protección adecuados para que ningún producto de limpieza pueda penetrar en el sistema.
2. Eliminar todos los depósitos de polvo del producto y las partes cercanas de la instalación.

- 3. En caso necesario, eliminar otros depósitos relacionados con la producción del producto y las partes cercanas de la instalación.

9.3 Mantenimiento

El producto no requiere mantenimiento en condiciones ambientales normales.

9.4 Tras el mantenimiento

Si no se han detectado daños y la empresa explotadora no ha notificado ninguna avería, el producto puede volver a conectarse a la fuente de alimentación y ponerse en funcionamiento.

10 Desmontaje y sustitución

Solo resulta necesario retirar el producto si debe sustituirse, instalarse en otro lugar o eliminarse.

10.1 Preparación

- ▶ Ejecutar medidas de protección. Véase → 6.3.3 Ejecución de medidas de protección.

Herramienta

- No se requiere ninguna herramienta especial.

10.2 Procedimiento

1. Retirar la conexión eléctrica.
 2. Retirar el cable de conexión a tierra.
 3. Retirar los conductos neumáticos.
 4. Retirar la toma de tierra.
 5. Aflojar los tornillos de fijación.
 6. Proteger los conectores de alimentación y las conexiones de presión contra la suciedad con caperuzas protectoras adecuadas.
- ⇒ Ahora es posible retirar el producto.

11 Datos y parámetros

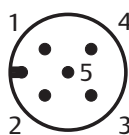
11.1 Notas sobre seguridad

- No realizar cambios en los parámetros durante el funcionamiento en curso (prevención de accidentes).

11.2 Asignación de pines

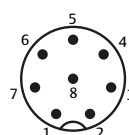
Tab. 1: Asignación de pines del conector M12 de 5 polos

Pin	Descripción	Cable de 5 hilos	Cable de 6 hilos
1	24 V CC (tensión de alimentación)	Marrón	Marrón
2	Entrada analógica (valor nominal)	Blanco	Blanco
3	0 V CC (tensión de alimentación)	Azul	Verde
4	Salida analógica (valor real)	Negro	Rosa
5	Salida digital (presostato)	Gris	Gris
Carcasa	Apantallamiento CEM	Blindaje	Blindaje



Tab. 2: Asignación de pines del conector M12 de 8 polos

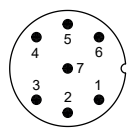
Pin	Descripción	Cable de 8 hilos (5 m, 10 m)
1	Entrada digital (+24 V CC)	Blanco
2	+24 V CC (alimentación de tensión)	Marrón
3	Masa de valor nominal	Verde
4	Entrada analógica (valor nominal)	Amarillo
5	Salida analógica 2 (valor real)	Gris
6	Salida analógica (valor real)	Rosa
7	0 V CC (tensión de alimentación)	Azul
8	Salida digital (presostato)	Rojo



Pin	Descripción	Cable de 8 hilos (5 m, 10 m)
Carcasa	Apantallamiento CEM	Blindaje

Tab. 3: Asignación de pines del conector M16 de 7 polos

Pin	Descripción
1	+24 V CC (alimentación de tensión)
2	0 V CC (tensión de alimentación)
3	Entrada analógica (valor nominal)
4	Masa de valor nominal
5	No asignado
6	Salida analógica (valor real)
7	Salida digital (presostato)
Carcasa	Apantallamiento CEM



12 Eliminación

La eliminación inadecuada del producto provoca contaminación ambiental. Entonces, las materias primas ya no se pueden reciclar.

- ▶ Eliminar el producto, el envase y posibles equipos generados de acuerdo con las disposiciones nacionales aplicables.

13 Localización de fallos y su eliminación

13.1 Procedimiento

Paso 1: comprobación de la instalación

- ▶ En caso de avería, comprobar primero la instalación o parte de la instalación en la que está instalado el producto. Comprobar los siguientes puntos:
 - Todas las conexiones
 - Ajustes. Véase → 14. Datos técnicos.

Paso 2: comprobación del producto

1. Despresurizar y apagar la instalación o parte de la instalación.
2. Comprobar el producto con las imágenes de error descritas a continuación.
3. Llevar a cabo la resolución de problemas utilizando la información en "Solución". Si no se puede subsanar la avería como se describe: desmonte el producto y devuélvalo. Véase → 4.3 Devolución del producto.
4. Si se ha solucionado la avería: poner la instalación y el producto de nuevo en funcionamiento.

13.2 Imágenes de error

No se dispone de presión de salida

Posible causa	Solución
No hay alimentación de tensión.	<ul style="list-style-type: none"> • Conectar la alimentación de tensión. • Comprobar la polaridad de la alimentación de tensión. • Conectar la pieza del sistema.
No fijar ningún valor nominal.	<ul style="list-style-type: none"> • Fijar el valor nominal.
No hay presión de alimentación.	<ul style="list-style-type: none"> • Conectar la presión de alimentación (conexión 1).

La presión de salida es demasiado baja

Posible causa	Solución
La presión de alimentación es demasiado baja.	Aumentar la presión de alimentación.

La presión de salida es menor que el valor nominal

Posible causa	Solución
Los consumidores con grandes caudales de aire generan una gran caída de presión en el producto.	Instalar el producto con mayor anchura nominal.

La válvula reguladora de presión no purga

Posible causa	Solución
El escape está cerrado.	Comprobar el escape (conexión 3).

El aire se evacúa de forma audible

Posible causa	Solución
Junta de la conexión de entrada, la conexión de salida o la conexión del aire de escape ausente o dañada.	Comprobar la junta y sustituirla en caso necesario.
La válvula reguladora de presión no es estanca.	Sustituir la válvula reguladora de presión.

14 Datos técnicos

Este capítulo incluye un resumen de los datos técnicos más importantes. Encontrará más datos técnicos en la página del producto en Emerson Store.

Generalidades

	Especificación
Dimensiones y peso	Consultar en la página del producto en Emerson Store
Control	Válvula de control directo
Material de la carcasa	Aluminio / latón / acero inoxidable (en función de la versión)
Material de las piezas interiores	Latón, acero inoxidable
Juntas	Nitrilo (NBR), caucho fluorado (FPM), EPDM
Funcionamiento a temperatura ambiente (mín. ... máx.)	0 ... 60 °C

Características de potencia

		Especificación			
Anchura nominal Ø DN [mm]		3	6	12	20
Caudal ¹⁾	Valor K _v [Nm ³ /h]	0,18	0,60	1,20	4,80
	A 6 bar [Nl/min]	210	700	1400	5600
Tipo de protección		IP65			

¹⁾ Condiciones de prueba según la norma ISO 8778: temperatura: 20 °C, presión relativa de entrada: 6 bar, presión relativa de salida: 5 bar

Montaje

	Especificación
Clase de fijación	Fijación atornillada
Posición de montaje	Cualquiera, preferiblemente vertical con el imán hacia arriba
Conexiones	Sin cáñamo, sin banda de politetrafluoretileno

Sistema eléctrico

		Especificación			
Anchura nominal Ø DN [mm]		3	6	12	20
Tensión de alimentación (regulada)		24 V CC			
Ondulación residual máx.		10 %			
Consumo de potencia máx [W] determinado a temperatura ambiente		12	24	34	44
Consumo de corriente máx. [mA]		500	1000	1400	1800
Conexión eléctrica	En función de su configuración: <ul style="list-style-type: none"> Conector eléctrico de 5 polos M12 o Conector eléctrico de 7 polos M16 				
Entrada / salidas					
Entrada de valor nominal	0 ... 10 V (resistencia de entrada 140 kΩ) 0 ... 20 mA / 4 ... 20 mA (resistencia de entrada 250 Ω)				
Salida de valor real	0 ... 10 V (máx. 10 mA), resistente a cortocircuito 0 ... 20 mA / 4 ... 20 mA (máx. 24 V CC)				
Salida digital	PNP; open collector; máx. 200 mA / 4,8 W, resistente a cortocircuito HIGH (24 V CC) para real = nominal LOW (open) para real ≠ nominal				

Estándares y directrices respetadas

Véase la declaración de conformidad.

Neumática

	Especificación
Fluido	<ul style="list-style-type: none"> Aire o gas neutro ISO 8573-1:2010 [7:4:4] Sin condensado
Conexiones	1/8 – 1/4 – 1/2 – 1 – G/NPT
Máxima presión de entrada	En función de la variante de producto. Véase → 5.2.1 Composición del número de material.
Temperatura del medio (mín. ... máx.)	5 °C ... 60 °C
Histéresis	< 1 % del valor final
Linealidad	< 0,5 % del valor final
Reproducibilidad	< 0,5 % del valor final
Valor nominal mínimo	50 mV (0,1 mA / 4,08 mA) con función de apagado
Presión de salida mínima	1 % del valor final

15 Accesorios

Encontrará indicaciones sobre accesorios en la página del producto en Emerson Store.

15.1 Accesorios de Europa/Asia

Descripción	N.º de artículo
Conector eléctrico recto M12, de 5 polos, con bornes roscados	88100256
Conector eléctrico cuadrado M12, de 5 polos, con bornes roscados	88100725
Cable de alimentación M12 de 2 m, 5 x 0,25 mm ² , conector eléctrico recto	88100726
Cable de alimentación M12 de 2 m, 5 x 0,25 mm ² , conector eléctrico cuadrado	88100727
Cable de alimentación M12 de 5 m, 6 x 0,56 mm ² , conector eléctrico recto	88100728
Cable de alimentación M12 de 5 m, 6 x 0,56 mm ² , conector eléctrico cuadrado	88100729
Cable de alimentación M12 de 10 m, 6 x 0,56 mm ² , conector eléctrico recto	88100730
Cable de alimentación M12 de 10 m, 6 x 0,56 mm ² , conector eléctrico cuadrado	88100731
Cable de alimentación de 5 m, 8x0,5 mm ² , conector eléctrico recto	N43802302700000
Cable de alimentación de 10 m, 8x0,5 mm ² , conector eléctrico recto	N43802302800000
Cable de alimentación de 10 m, 8x0,5 mm ² , conector eléctrico cuadrado	N43802302900000
Adaptador de parametrización RJ45 Ethernet TCP/IP, cable de 0,4 m	N52480010000000

15.2 Accesorios de América

Descripción	N.º de artículo	
Conector eléctrico recto M12, de 5 polos, recto, 12 mm Racor atornillado para cables PG9	TC05F20000000000	
Conector eléctrico cuadrado M12, de 5 polos, 90°, 12 mm Racor atornillado para cables PG9	TC05F20000000000	
Cable de alimentación de 6 hilos, conector eléctrico recto, 5 polos M12; 24 AWG, apantallado	3 m	TC0503MMS000671Y
	5 m	TC0505MMS000671Y
Cable de alimentación de 6 hilos, conector eléctrico cuadrado, 5 polos M12; 24 AWG, apantallado	3 m	TD0503MMS000671Y
	5 m	TD0505MMS000671Y
Cable de alimentación, 8 x 0,5 mm ² , conector eléctrico recto	5 m	N43802302700000
	10 m	N43802302800000
Cable de alimentación de 10 m, 8x0,5 mm ² , conector eléctrico cuadrado		N43802302900000
Adaptador de parametrización RJ45 Ethernet TCP/IP, cable de 0,4 m		N52480010000000



Import into the United Kingdom is done by:

**Emerson Automation
Fluid Control & Pneumatics UK Ltd**
2 Pit Hey Place, West Pimbo
Skelmersdale | WN8 9PG
United Kingdom

Emerson Automation Solutions

ASCO Numatics GmbH
Otto-Hahn-Straße 7-11
75248 Ölbronn-Dürrn
Germany
phone +49 7237 996-0
asconumatics-de@emerson.com
www.emerson.com

Further addresses:
www.emerson.com/contactus

The data specified above only serve to describe the product. No statements concerning a certain condition or suitability for a certain application can be derived from our information. The given information does not release the user from the obligation of own judgement and verification. It must be remembered that our products are subject to a natural process of wear and aging.

An example configuration is depicted on the title page. The delivered product may thus vary from that in the illustration.

Translation of the original operating instructions. The original operating instructions were created in the German language.

Subject to modifications. © All rights reserved by ASCO Numatics GmbH, even and especially in cases of proprietary rights applications. This document may not be reproduced or given to third parties without our consent.

The Emerson logo is a trademark and service mark of Emerson Electric Co. ASCO Numatics GmbH is a mark of one of the Emerson Automation Solutions family of business units. All other marks are property of their respective owners.

