

# Válvula de controlo de globo rotativo Fisher™ V500

## Índice

Introdução .....	1
Âmbito do manual .....	1
Descrição .....	1
Especificações .....	2
Instalação .....	2
Manutenção .....	7
Manutenção do empanque .....	8
Substituição do retentor, do anel da sede e das vedações da face .....	10
Substituição do obturador da válvula, do eixo e dos rolamentos .....	15
Ajuste do deslocamento do atuador .....	20
Alteração da direcção do caudal da válvula .....	21
Alteração do estilo de montagem do atuador .....	21
Encomenda de peças .....	21
Kits de peças .....	22
Lista de peças .....	25

Figura 1. Válvula de controlo rotativo com flange Fisher V500 com Atuador 1061 e Controlador de válvula digital FIELDVUE™ DVC6200



W8380-1

## Introdução

### Âmbito do manual

Este manual de instruções contém informações relativas à instalação, ao funcionamento, à manutenção e à encomenda de peças para as válvulas de controlo rotativo de disco excêntrico Fisher V500 NPS 1 a 8. Consulte os manuais separados para obter informações sobre o atuador e os acessórios.

Não instale, opere nem mantenha uma válvula V500 sem estar completamente formado e qualificado para a instalação, operação e manutenção de válvulas, atuadores e acessórios. Para evitar ferimentos ou danos materiais, é importante ler, compreender e seguir cuidadosamente todo o conteúdo deste manual, incluindo todos os cuidados e advertências de segurança. Se tiver alguma dúvida sobre estas instruções, entre em contacto com o [escritório de vendas da Emerson](#) antes de continuar.

### Descrição

A válvula de controlo rotativo V500 é uma válvula com (figura 1) ou sem flange, com sede de auto-centragem, disco rotativo excêntrico e haste da válvula estriada. Adequada à utilização em caudal ascendente ou descendente, esta válvula acopla-se com uma ampla variedade de atuadores para efeitos de regulação ou serviço ON/OFF. Tanto as válvulas com flange como as válvulas sem flange acoplam-se com flanges de tubagem de face elevada CL150, 300 ou 600 ou flanges DIN PN10 a PN100.

## Quadro 1. Especificações

### Tamanhos das válvulas<sup>(1)</sup>

NPS ■ 1, ■ 1-1/2, ■ 2, ■ 3, ■ 4, ■ 6 e ■ 8. Os tamanhos DN 25, 40, 50, 80, 100, 150 e 200 também estão disponíveis.

### Estilo de conector terminal

■ Flanges de face elevada, ■ flanges com junta tipo anel (ASME B16.5), ■ ou corpo da válvula sem flange concebido para o encaixe entre flanges de face elevada. ■ CL150, ■ CL300 ou ■ CL600; (a opção CL600 não está disponível em corpos da válvula sem flange NPS 6 e 8). Também estão disponíveis flanges DIN PN10 a PN100; contacte o [escritório de vendas da Emerson](#).

### Pressão de entrada máxima<sup>(2)</sup>

Consistente com as classificações ASME B16.34 ou EN 12516-1 aplicáveis

### Classificações de corte

Classe IV de acordo com a ANSI/FCI 70-2 e IEC 60534-4 (0,01% da capacidade da válvula em deslocamento total), para ambas as direções do caudal. As taxas de fugas para válvulas de porta total e restrita baseiam-se nas capacidades de porta total. As válvulas de porta reduzida assentam no diâmetro de porta total.

### Característica do caudal

Linear modificado

### Direção do caudal

■ Caudal descendente (direção padrão): passa pelo obturador da válvula e através do anel da sede e tende a fechar a válvula, sendo recomendável para aplicações erosivas e gerais ■ Caudal ascendente: passa através do anel da sede e pelo obturador da válvula; tende a abrir a válvula, sendo recomendável para aplicações de queda de pressão elevada e de ciclo elevado

### Montagem do atuador

■ Lado esquerdo ou ■ lado direito vistos do lado ascendente da válvula. Consulte a figura 2

### Rotação do obturador da válvula

No sentido contrário ao dos ponteiros do relógio para fechar (quando visto do lado do atuador da válvula) ao longo de 90 graus de rotação do obturador da válvula

### Ação da válvula/atuador

Com o atuador de diafragma ou de pistão rotativo, campo reversível entre ■ carregar para fechar (esticar a haste do atuador fecha a válvula) e ■ carregar para abrir (esticar a haste do atuador abre a válvula)

### Diâmetros<sup>(3)</sup> do eixo e pesos aproximados

Consulte o quadro 2

1. O tamanho da válvula apresentado neste manual diz respeito ao tamanho do tubo nominal (Nominal Pipe Size, NPS).

2. Não ultrapasse nenhum dos limites de pressão ou temperatura indicados neste manual e nenhuma limitação de padrão.

3. O diâmetro do eixo e a extremidade estriada têm de corresponder ao diâmetro do eixo do atuador disponível.

## Instalação

### ⚠ ADVERTÊNCIA

Use sempre luvas, roupas e óculos de proteção antes de efetuar qualquer operação de manutenção, para evitar ferimentos.

Para evitar ferimentos ou danos nos equipamentos resultantes da libertação repentina de pressão, não instale o conjunto da válvula onde as condições de serviço possam exceder os limites indicados nas respetivas placas de identificação ou na classificação da flange do tubo de acoplamento. Utilize os dispositivos de libertação de pressão que são requeridos pelo governo ou pelos códigos aceites da indústria e as boas práticas de engenharia.

Verifique com o seu engenheiro do processo ou de segurança se existem outros perigos que possam estar presentes devido à exposição ao meio do processo.

Se efetuar a instalação numa aplicação existente, consulte também a secção ADVERTÊNCIA no início da secção Manutenção deste manual de instruções.

### CUIDADO

Quando solicitado, a configuração da válvula e os materiais de construção são selecionados para corresponder a condições específicas de pressão, temperatura, queda de pressão e controlo do fluido. A responsabilidade pela segurança do meio do

processo e compatibilidade do material da válvula com o meio de processo está exclusivamente nas mãos do comprador e utilizador final. Uma vez que algumas combinações dos materiais do corpo/internos da válvula são limitadas nas faixas de queda de pressão e temperatura, não aplique nenhuma outra condição à válvula sem primeiro entrar em contacto com [escritório de vendas da Emerson](#).

Quadro 2. Diâmetro do eixo e pesos aproximados (da válvula)

TAMANHO DA VÁLVULA, NPS	DIÂMETRO DO EIXO		PESO APROXIMADO					
	Através da válvula	Na extremidade estriada	Com flange			Sem flange		
			CL150	CL300	CL600	CL150	CL300	CL600
	mm		kg			kg		
1	12,7	12,7	5,4	5,9	5,9	3,6	3,6	3,6
1-1/2	15,9	15,9	8,6	9,5	10	5,4	5,4	5,4
2	15,9	15,9	9,5	11	13	8,2	8,2	8,2
3	25,4	25,4	19	24	26	16	16	16
	25,4	19,1						
4	31,8	31,8	36	42	50	34	34	34
6	38,1	38,1	54	69	93	50	50	---
	38,1	31,8						
8	38,1	38,1	79	98	135	57	68	---
	in.		lb			lb		
1	1/2	1/2	12	13	13	8	8	8
1-1/2	5/8	5/8	19	21	23	12	12	12
2	5/8	5/8	21	25	28	18	18	18
3	1	1	42	52	57	35	35	35
	1	3/4						
4	1-1/4	1-1/4	79	93	111	75	75	75
6	1-1/2	1-1/2	120	152	204	110	110	---
	1-1/2	1-1/4						
8	1-1/2	1-1/2	75	217	298	125	150	---

Os números usados neste procedimento são apresentados na figura 11 (válvulas NPS 1 e 1-1/2) ou na figura 13 (válvulas NPS 2 a 8) salvo indicação em contrário.

## CUIDADO

Para evitar danificar o produto durante o armazenamento, mantenha a cavidade do corpo da válvula seca e isenta de materiais estranhos.

1. Se a válvula se destinar a ser armazenada antes da instalação, proteja as superfícies de acoplamento da flange e mantenha a cavidade do corpo da válvula seca e isenta de materiais estranhos.
2. Instale uma derivação de três válvulas em torno do conjunto da válvula de controlo se o funcionamento contínuo for necessário durante a inspeção e a manutenção da válvula.
3. Normalmente, é expedida uma válvula V500 como parte de um conjunto da válvula de controlo, com um atuador mecânico ou manual montado na válvula. Se a válvula e o atuador tiverem sido adquiridos em separado ou se o atuador tiver sido removido da válvula, monte o atuador de acordo com o procedimento de Montagem do atuador. Para além disso, ajuste o deslocamento do atuador usando o procedimento de Ajuste do deslocamento do atuador antes de instalar a válvula. As medições necessárias não podem ser efetuadas com a válvula instalada.
4. Antes de iniciar a instalação da válvula, determine a orientação de instalação correta do obturador da válvula (número 2) e do atuador. Determine a direção do caudal do fluido do processo através da válvula. Consulte a figura 2.

Figura 2. Marcas de índice para orientação da alavanca do atuador

ATUADOR		VÁLVULA ABERTA	POSIÇÃO DO ATUADOR			
MONTAGEM	ESTILO		1	2	3	4
LADO DIREITO	ESTILO A (PDC)					
	ESTILO B (PDT)					
LADO ESQUERDO	ESTILO C (PDT)					
	ESTILO D (PDC)					

NOTAS:  
 1. A SETA NA ALAVANCA INDICA A DIREÇÃO DO IMPULSO DO ATUADOR PARA FECHAR A VÁLVULA.  
 2. PDC - CARREGAR PARA FECHAR, PDT - CARREGAR PARA ABRIR.  
 3. F - CAUDAL ASCENDENTE, R - CAUDAL DESCENDENTE.

Quadro 3. Perno de linha (número 36)

M <sup>(1)</sup>				
Tamanho da válvula	Classificação de pressão	Qtd.	Tamanho do parafuso	Comprimento do parafuso
NPS				Pol.
3	CL150	4	5/8-11 UNC	10,62
	CL300	6	3/4-10 UNC	11,12
	CL600	6	3/4-10 UNC	11,50
4	CL150	6	5/8-11 UNC	11,44
	CL300	6	3/4-10 UNC	12,12
	CL600	6	7/8-9 UNC	13,62
6	CL150	5	3/4-10 UNC	13,62
	CL300	6	3/4-10 UNC	14,38
8	CL150	8	3/4-10 UNC	13,62
	CL300	10	7/8-9 UNC	15,38

1. Estes parafusos podem ser instalados em qualquer uma das extremidades da válvula.

Quadro 4. Perno de linha (número 36)<sup>(1)</sup>

R				
Tamanho da válvula	Classificação de pressão	Qtd.	Tamanho do parafuso	Comprimento do parafuso
NPS				Pol.
6	CL150	6	3/4-10 UNC	5,00
	CL300	6	3/4-10 UNC	5,00
8	CL150	---	---	---
	CL300	4	7/8-9 UNC	5,62

1. Usar em vez de parafusos de fixação.

Quadro 5. Parafuso de fixação (número 37)

Tamanho da válvula	Classificação de pressão	Qtd.	Tamanho do parafuso	Comprimento do parafuso	P
				Pol.	Pol.
3	CL150	---	---	---	---
	CL300	4	3/4-10 UNC	2,38	2,88
	CL600	4	3/4-10 UNC	2,38	2,88
4	CL150	4	5/8-11 UNC	2,00	2,44
	CL300	4	3/4-10 UNC	2,38	2,88
	CL600	4	7/8-9 UNC	2,75	3,38

Figura 3. Dimensões de parafusos de linha para corpos da válvula sem flange (consulte também os quadros 3, 4 e 5)

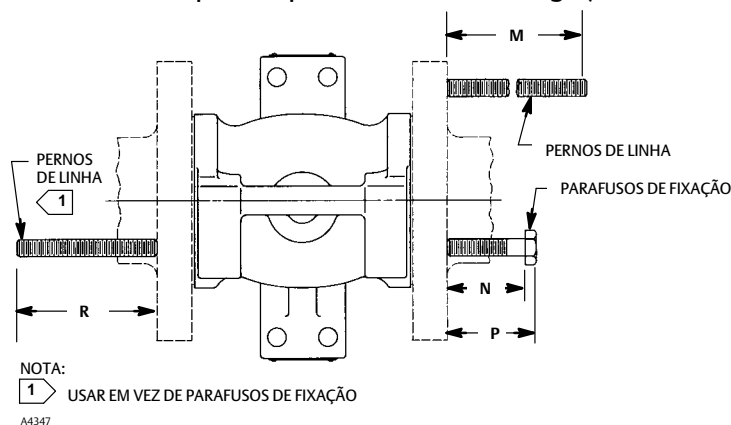
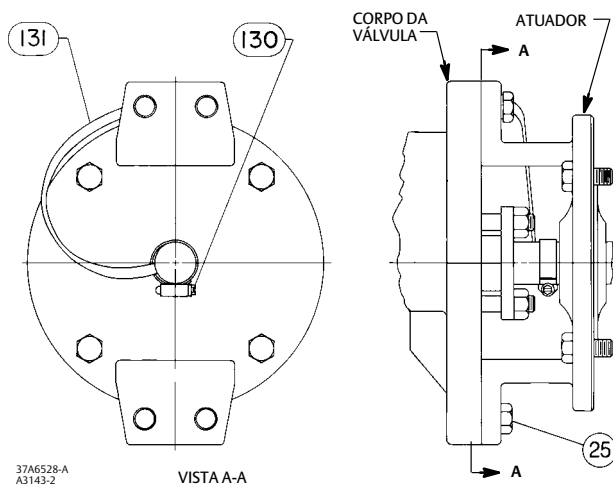


Figura 4. Conjunto opcional de correia de união do eixo ao corpo

**Nota**

Para usufruir do melhor desempenho de corte e reduzir o desgaste dos rolamentos, é recomendável instalar o eixo da válvula na direção horizontal. Consulte a figura 1.

5. Antes de instalar a válvula, certifique-se de que a seta da direção do caudal (número 32) na válvula corresponde à direção real do caudal do fluido do processo através da válvula para a aplicação em que a válvula será instalada.
6. Instale as juntas da flange e insira a válvula entre as flanges do tubo de acoplamento. Para corpos da válvula sem flange, certifique-se também de que as flanges da linha de acoplamento estão alinhadas. Use juntas planas compatíveis com o meio do processo ou juntas em espiral com anéis centrais com controle de compressão.

## Revestimento cerâmico

Alguns tipos de revestimento cerâmico, incluindo a variedade de cerâmica muito resistente (VTC, very tough ceramic), podem criar faíscas em determinadas circunstâncias. Quando a extremidade de uma peça cerâmica choca contra outra peça cerâmica com força suficiente, pode criar-se uma faísca.

### ⚠️ ADVERTÊNCIA

Evite ferimentos e danos do equipamento provocados pela ignição do fluido do processo devido a faíscas provenientes do revestimento cerâmico.

Não use revestimento cerâmico em casos em que o fluido do processo seja instável ou seja uma mistura explosiva (como por exemplo ar e éter).

### ⚠️ ADVERTÊNCIA

O eixo de acionamento da válvula não é necessariamente ligado à tubagem quando instalado. Podem ocorrer ferimentos e danos do equipamento se o fluido do processo ou a atmosfera em torno da válvula forem inflamáveis, podendo ocorrer explosões causadas por uma descarga de eletricidade estática dos componentes da válvula. Se a válvula for instalada numa área perigosa, ligue eletricamente o eixo de acionamento à válvula.

1. Prepare-se para instalar as porcas e os parafusos de linha. Para as válvulas sem flange, consulte a figura 3 antes de instalar as porcas e os parafusos de linha. A figura 3 apresenta as folgas do parafuso de linha necessárias para instalar válvulas sem flange.

---

## Nota

O empanque de PTFE padrão é composto por um adaptador fêmea de PTFE preenchido com carbono parcialmente condutor com empanque de anel em V de PTFE. O empanque de grafite padrão é composto por anéis de vedação de fita de grafite totalmente condutores. Está disponível uma união opcional do eixo à válvula para áreas de serviço perigosas em que o empanque padrão não seja suficiente para unir o eixo à válvula (consulte o passo seguinte).

---

2. Para aplicações perigosas, fixe o conjunto da correia de união (número 131) ao eixo com o grampo (número 130) e ligue a outra extremidade do conjunto da correia de união ao corpo da válvula com o parafuso de fixação (número 25). Consulte a figura 4.

Para todos os corpos de válvula, instale porcas e parafusos de linha e, de seguida, aperte-os usando os procedimentos de instalação de parafusos aceites. Estes procedimentos incluem, entre outros, a lubrificação dos parafusos de linha e das porcas sextavadas, bem como o aperto das porcas em padrão cruzado para assegurar a carga correta na junta.

3. Caso se pretenda proceder à purga para a construção de rolamento purgado, retire os bujões de tubo (números 29 e 24) e instale as linhas de purga. A pressão de purga deve ser superior à pressão na válvula e o fluido de purga deve ser o mais limpo possível.
4. Ligue as linhas de pressão ao atuador de acordo com o indicado no manual de instruções do atuador. Quando se usar um atuador manual com um atuador mecânico, instale uma válvula de bypass no atuador mecânico (se ainda não estiver disponível) para utilização durante o funcionamento manual.

## **⚠ ADVERTÊNCIA**

**Fugas do empanque poderão causar ferimentos. O empanque da válvula foi apertado antes do envio; no entanto, o empanque poderá necessitar de um pequeno reajuste para satisfazer as condições específicas de operação. Verifique com o seu engenheiro do processo ou de segurança se existem outros perigos que possam estar presentes devido à exposição ao meio do processo.**

---

Se a válvula tiver um empanque ENVIRO-SEAL™ sob pressão constante instalado, é provável que não seja necessário proceder a um reajuste. Consulte o manual de instruções da Emerson Process Management relativo ao tema Sistema de empanque ENVIRO-SEAL para válvulas rotativas, D101643X012 para conhecer as instruções relacionadas com o empanque. Se pretender converter a sua configuração atual de empanque para empanque ENVIRO-SEAL, consulte os kits de adaptação indicados na secção Kit de peças deste manual.

## Manutenção

### **⚠ ADVERTÊNCIA**

**Evite ferimentos ou danos materiais resultantes da libertação repentina de pressão do processo ou explosão de peças. Antes de efetuar quaisquer operações de manutenção:**

- Não retire o atuador da válvula enquanto a válvula ainda estiver pressurizada.
- Use sempre luvas, roupas e óculos de proteção antes de efetuar qualquer operação de manutenção, para evitar ferimentos.
- Desligue quaisquer linhas de operação que forneçam pressão de ar, alimentação elétrica ou um sinal de controlo do atuador. Certifique-se de que o atuador não abre nem fecha a válvula repentinamente.
- Use válvulas de bypass ou desligue o processo completamente para isolar a válvula da pressão do processo. Alivie a pressão do processo a partir de ambos os lados da válvula. Drene o meio do processo dos dois lados da válvula.

- **Ventile a pressão de carga de alimentação do atuador e alivie qualquer pré-compressão da mola do atuador.**
- **Use procedimentos de bloqueio para se certificar de que as medidas acima indicadas ficam efetivas enquanto trabalha no equipamento.**
- **A área de empanque da válvula pode conter fluidos do processo pressurizados, mesmo que a válvula tenha sido retirada da tubagem. Os fluidos do processo podem ser pulverizados sob pressão ao remover o material de empanque ou os anéis de vedação.**
- **Verifique com o seu engenheiro do processo ou de segurança se existem outros perigos que possam estar presentes devido à exposição ao meio do processo.**

As peças das válvulas estão sujeitas a desgaste normal e devem ser inspecionadas e substituídas conforme for necessário. A frequência de inspeção e substituição depende da intensidade das condições de trabalho.

O termo atuador, no âmbito deste manual de instruções, refere-se a atuadores mecânicos (como, por exemplo, o diafragma pneumático ou os atuadores de pistão) ou a atuadores manuais (como, por exemplo, os atuadores de volante manual ou os atuadores de alavanca manual).

## Manutenção do empanque

Os números são indicados nas figuras 11 e 13, a não ser que indicado em contrário.

### Nota

Para o sistema de empanque ENVIRO-SEAL, consulte a secção relativa à Encomenda de peças, que inclui os kits de adaptação e os kits de peças (consulte a figura 14). Consulte o manual de instruções do sistema ENVIRO-SEAL em separado para obter instruções de manutenção.

Os sistemas de empanque ENVIRO-SEAL padrão podem ser usados em serviço de vácuo com anéis de vedação na orientação padrão. Não é necessário inverter os anéis de vedação de PTFE ENVIRO-SEAL.

## Eliminar fugas

Todos os procedimentos de manutenção nesta secção podem ser efetuados com o corpo da válvula (número 1) na linha.

Para empanques que não os empanques com encaixe por mola, é possível eliminar as fugas em torno do seguidor de vedação (número 14) apertando as porcas da flange de empanque (número 16). Se não for possível eliminar as fugas desta forma, substitua o empanque de acordo com o procedimento de Substituição dos empanques.

Se os empanques forem relativamente novos e apertados no eixo da válvula (número 3) e se apertar as porcas de empanque não eliminar as fugas, é possível que o eixo da válvula esteja gasto ou cortado, impedindo a formação de vedação. Se as fugas provierem do diâmetro externo dos empanques, podem ter sido causadas por cortes ou arranhões em redor da parede da caixa de empanques. Inspeccione o eixo e a parede da caixa de empanques relativamente à presença de cortes ou arranhões ao realizar os procedimentos que se seguem.

## Substituição dos empanques

### Nota

Se a válvula tiver um empanque ENVIRO-SEAL sob pressão constante instalado, consulte o manual de instruções do sistema ENVIRO-SEAL em separado.

Este procedimento pode ser realizado sem remover o atuador do corpo da válvula caso se esteja a adicionar anéis de vedação de PTFE/composição como medida temporária. No entanto, o atuador tem de ser removido caso se esteja a substituir outro tipo de empanque ou se as peças do empanque de metal (números 14, 17 e, se utilizado, 18) tiverem de ser substituídas.



## Remoção do empanque

1. Isole a válvula de controlo da pressão da linha, liberte a pressão em ambos os lados da válvula e drene o meio do processo de ambos os lados da válvula. Se estiver a usar um atuador mecânico, feche todas as linhas de pressão que vão para o atuador mecânico e liberte toda a pressão do atuador. Use procedimentos de bloqueio para se certificar de que as medidas acima indicadas ficam efetivas enquanto trabalha no equipamento.

### **CUIDADO**

**Quando o atuador for removido da válvula, não use um martelo ou uma ferramenta semelhante para afastar a alavanca ou o atuador do eixo da válvula. Afastar a alavanca ou o atuador do eixo da válvula pode danificar o obturador da válvula, a vedação e a válvula.**

**Caso seja necessário, use um extrator de rodas para retirar a alavanca ou o atuador do eixo da válvula. Não há problema em bater ligeiramente no parafuso do extrator de rodas para soltar a alavanca ou o atuador, mas bater no parafuso com força excessiva pode danificar o obturador da válvula, a vedação e a válvula.**

2. Caso seja necessário, retire os parafusos de fixação (número 25) e as porcas sextavadas (número 26). De seguida, retire o atuador recorrendo ao apoio do manual do atuador.
3. Retire as porcas de empanque (número 16) e o seguidor de vedação (número 14).
4. Retire os anéis de vedação usados (número 13), o anel da caixa de empanques (número 17), e, se usado, o anel da lanterna (número 18).

### **CUIDADO**

**Não arranhe o eixo da válvula nem a parede da caixa de empanques. Se estas superfícies forem arranhadas, podem ocorrer fugas.**

5. Limpe todas as peças e superfícies de metal acessíveis para remover as partículas que possam impedir que o empanque vede.
6. Caso seja necessário, conclua os passos da secção Substituição do obturador da válvula, do eixo e dos rolamentos e volte aos passos de Instalação do empanque abaixo.

## Instalação do empanque

1. Instale os novos anéis de vedação e o anel da caixa de empanques empilhando as peças de acordo com o apresentado na figura 5. Certifique-se de que os anéis ranhurados estão dispostos de modo a que as ranhuras não estejam alinhadas para formar um percurso de fuga. De seguida, faça deslizar a pilha para a caixa de empanques até ao limite máximo, tendo cuidado para evitar prender ar entre os anéis.
2. Instale os pernos, o seguidor de vedação e as porcas.

### **CUIDADO**

**Para evitar possíveis danos no produto ou fugas, certifique-se de que o obturador da válvula permanece na posição fechada ao instalar novas peças de empanque.**

3. Certifique-se de que o obturador da válvula se encontra na posição fechada ao instalar novas peças de empanque.
4. Insira uma chave de fendas, um pé de cabra ou uma ferramenta semelhante entre o dente inferior do obturador e o corpo da válvula (consulte a figura 6). Use o pé de cabra para deslocar o obturador firmemente contra a anilha de encosto e o rolamento no lado do atuador da válvula. Mantenha o obturador da válvula nessa posição até que tenha concluído a instalação do empanque.
5. Aperte as porcas da flange de empanque o suficiente para eliminar as fugas em condições normais.
6. Monte o atuador de acordo com os respetivos procedimentos de montagem constantes do manual de instruções do atuador. Deve concluir o procedimento de Ajuste do deslocamento do atuador neste manual antes de instalar a válvula na tubagem, devido às medições que têm de ser efetuadas durante o processo de ajuste do atuador.

- Quando a válvula de controlo estiver a ser colocada em funcionamento novamente, verifique o seguidor de vedação relativamente à presença de fugas e volte a apertar as porcas de empanque, conforme necessário.

## Substituição do retentor, do anel da sede e das vedações da face

Este procedimento deve ser realizado se a válvula de controlo não estiver a realizar o corte corretamente, se o diâmetro da porta tiver de ser alterado através da instalação de um anel da sede diferente, ou se a inspeção do anel da sede for necessária. O atuador e a válvula (número 1) têm de ser retirados da tubagem; no entanto, o atuador pode permanecer montado durante este procedimento.

É necessária uma ferramenta de retenção para retirar o retentor (número 5), o anel da sede (número 4) e as vedações da face (número 8). Caso seja especificamente encomendado, a ferramenta é fornecida com a válvula, sendo que também é possível encomendar uma ferramenta individualmente. Se pretendido, é possível maquinar uma ferramenta usando as dimensões apresentadas na figura 7.

Durante a montagem, manuseie cuidadosamente o retentor, o anel da sede e as vedações da face. As áreas vitais que têm de ser protegidas são as roscas e a superfície interna do retentor (número 5), as superfícies vedantes das vedações da face (número 8), as ranhuras da vedação da face do anel da sede (número 4), a superfície de corte do anel da sede e a superfície da vedação da face no corpo da válvula (número 1).

É necessária uma nova junta de retenção (número 11) sempre que o retentor (número 5) é retirado. É possível reutilizar outras peças que se encontrem em bom estado.

## Desmontagem do retentor, do anel da sede e das vedações da face

Os números são indicados nas figuras 11 e 13, a não ser que indicado em contrário.

- Isole a válvula de controlo da pressão da linha, liberte a pressão em ambos os lados do corpo da válvula e drene o meio do processo de ambos os lados da válvula. Se estiver a usar um atuador mecânico, feche todas as linhas de pressão que vão para o atuador mecânico e liberte toda a pressão do atuador. Use procedimentos de bloqueio para se certificar de que as medidas acima indicadas ficam efetivas enquanto trabalha no equipamento.
- Retire os parafusos de linha. De seguida, retire a válvula de controlo da tubagem e coloque a válvula numa superfície plana com o retentor (número 5) com a face para cima.
- Rode o eixo da válvula (número 3) para colocar o obturador da válvula (número 2) na posição aberta.

---

### Nota

O retentor (número 5) foi instalado na fábrica usando o binário indicado na figura 8.

---

- Retire o retentor encaixando a ferramenta de retenção, fixando uma chave de impacto ou outra ferramenta adequada e desapertando o retentor. Inspeccione o retentor.

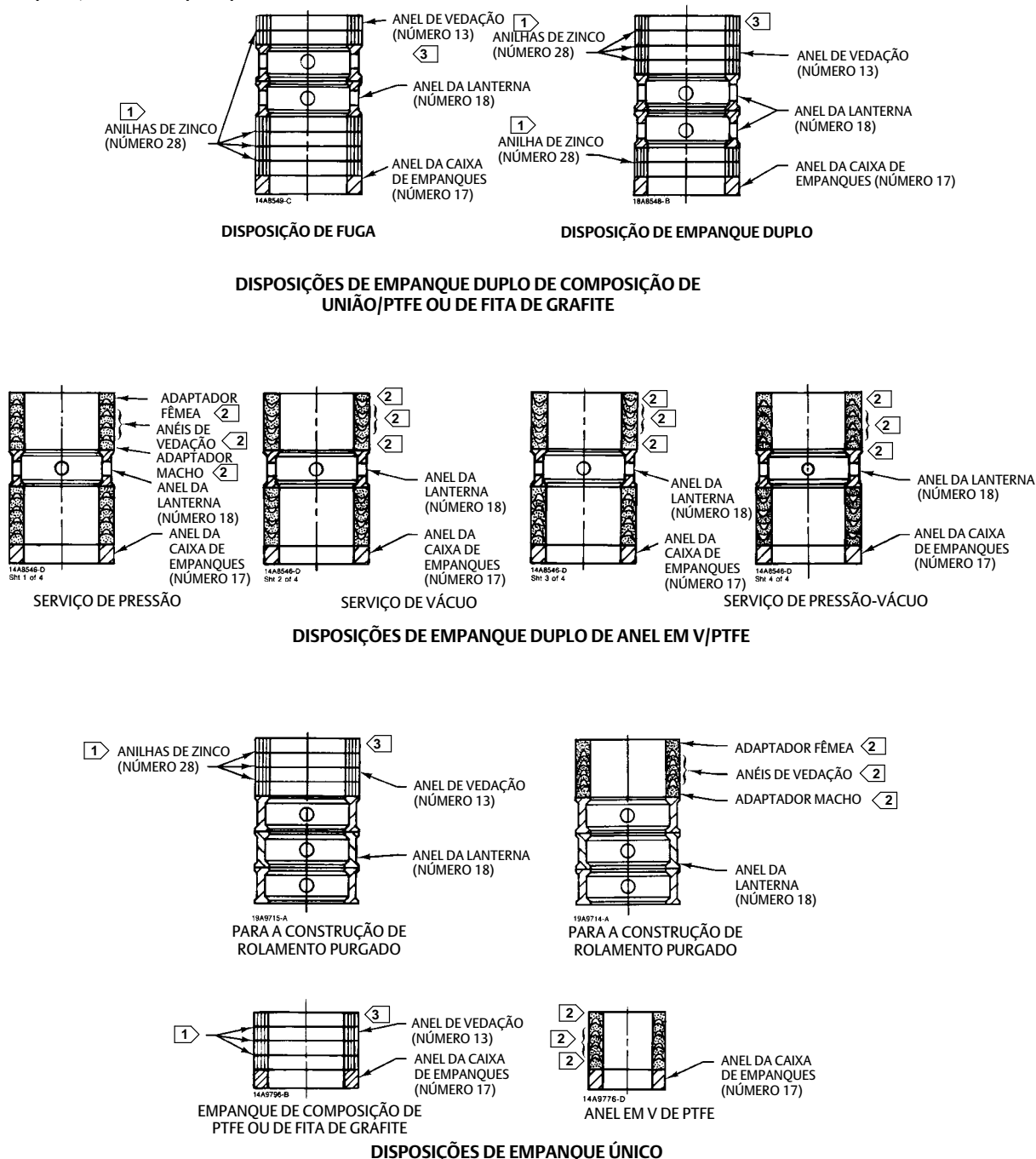
## **CUIDADO**

**Coloque o retentor numa superfície plana e protegida onde as roscas e a superfície interna não sejam contaminadas ou danificadas.**

---

- Retire a junta de retenção (número 11). Inspeccione as superfícies da junta no corpo da válvula (número 1).
- Retire o anel da sede (número 4) e ambas as vedações da face (número 8). Inspeccione as peças e coloque-as numa superfície plana e protegida.
- Inspeccione a superfície de corte do obturador da válvula. Se a superfície estiver desgastada, cortada ou arranhada, prossiga com o procedimento de Substituição do obturador da válvula, do eixo e dos rolamentos. Se as peças estiverem em bom estado e não necessitarem de manutenção, continue com o procedimento de Montagem.

Figura 5. Disposições de empanques



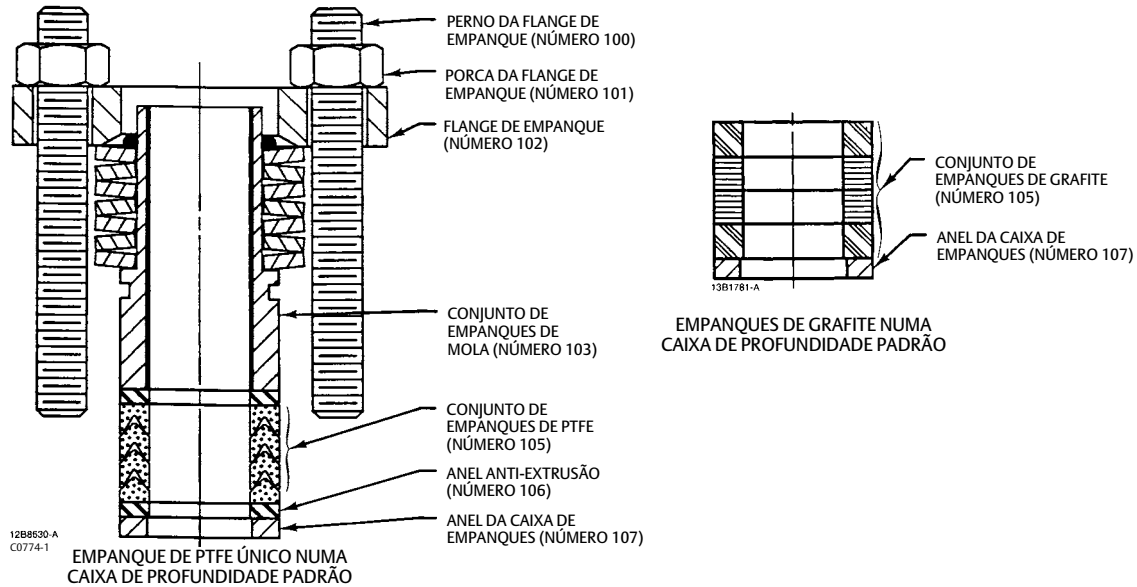
NOTAS:

1 INCLUI ANILHAS DE ZINCO (NÚMERO 28) APENAS PARA EMPANQUE DE FITA DE GRAFITE.

2 INCLUIDO NO CONJUNTO DE EMPANQUES DE ANEL EM V DE PTFE (NÚMERO 13)

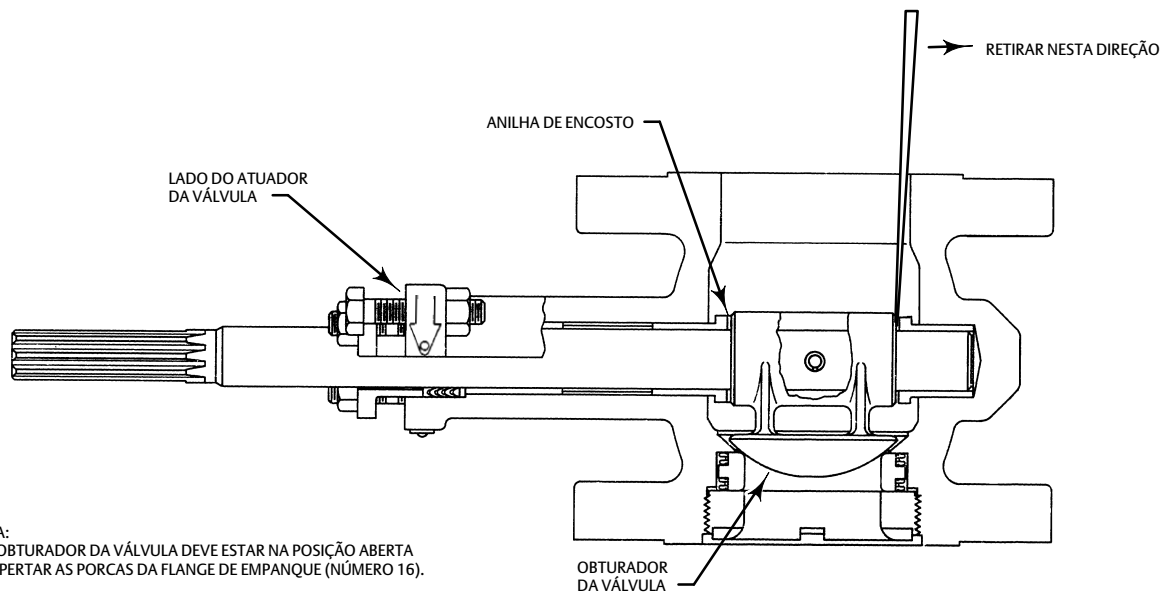
3 APENAS PARA EMPANQUES DE COMPOSIÇÃO DE UNIÃO/PTFE, O ANEL SUPERIOR É UM ANEL DE FILAMENTO DE GRAFITE CONDUTOR.

Figura 5. Disposições de empanque (continuação)



DISPOSIÇÕES DE EMPANQUE PTFE/COMPOSIÇÃO OU ENVIRO-SEAL DE GRAFITE

Figura 6. Uso de um pé de cabra



NOTA:  
1. O OBTURADOR DA VÁLVULA DEVE ESTAR NA POSIÇÃO ABERTA AO APERTAR AS PORCAS DA FLANGE DE EMPANQUE (NÚMERO 16).

49A3685-D  
A7073

Quadro 6. Dados para fazer a ferramenta de retenção

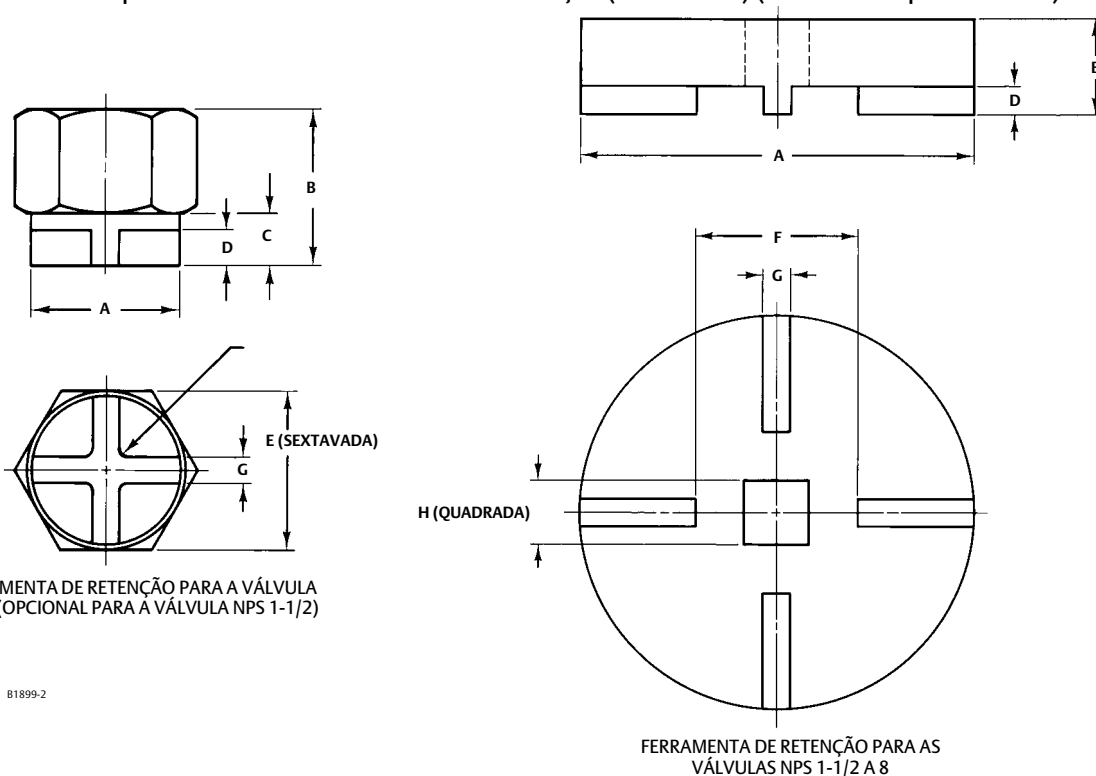
TAMANHO DA VÁLVULA, NPS	A	B	C	D	E (SEX-TAVADA)	F	G	H (QUADRADA)	A	B	C	D	E (SEX-TAVADA)	F	G	H (QUADRADA)
	mm								Pol.							
1	26,9	28,4	9,7	6,4	28,4	1,5	4,8	---	1,06	1,12	0,38	0,25	1,12	0,06	0,19	---
1-1/2 <sup>(1)</sup>	36,6	28,4	9,7	6,4	38,1	3,0	4,8	---	1,44	1,12	0,38	0,25	1,50	0,12	0,19	---
1-1/2 <sup>(2)</sup>	36,6	19,1	---	6,4	---	22,4	4,8	12,7	1,44	0,75	---	0,25	---	0,88	0,19	0,50
2	55,6	19,1	---	6,4	---	22,4	4,8	12,7	2,19	0,75	---	0,25	---	0,88	0,19	0,50
3	79,2	33,3	---	7,9	---	41,4	7,9	19,0	3,12	1,31	---	0,31	---	1,62	0,31	0,75
4	104,6	33,3	---	7,9	---	41,4	7,9	25,4	4,12	1,31	---	0,31	---	1,62	0,31	1,00
6	155,4	38,1	---	11,2	---	63,5	11,2	25,4	6,12	1,50	---	0,44	---	2,50	0,44	1,00
8	203,2	50,8	---	11,2	---	101,6	11,2	38,1	8,00	2,00	---	0,44	---	4,00	0,44	1,50

1. Dimensões para a ferramenta de 1-1/2 pol. criada a partir de barstock sextavado, um material opcional.  
 2. Dimensões para a ferramenta de 1-1/2 pol. criada a partir de barstock redondo.

Quadro 7. Binário do retentor

TAMANHO DA VÁLVULA, NPS	BINÁRIO DO RETENTOR	
	Nm	Lbf-ft
1	140	100
1-1/2	185	135
2	260	190
3	515	380
4	1170	860
6	2305	1700
8	3120	2300

Figura 7. Dados para fazer e usar a ferramenta de retenção (número 33) (consulte os quadros 6 e 7)



B1899-2

## Montagem do retentor, do anel da sede e das vedações da face

### ⚠ ADVERTÊNCIA

A instalação do anel da sede requer que o obturador da válvula (número 2) permaneça na posição aberta.

Para evitar ferimentos ou danos nas ferramentas, nas peças da válvula ou noutros componentes, resultantes do fecho do obturador, evite o deslocamento do obturador usando batentes de deslocamento, atuadores manuais, pressão de alimentação constante para um atuador pneumático ou adote outras medidas adequadas. Ao instalar o anel da sede, mantenha as mãos, as ferramentas e outros objetos afastados da válvula.

1. Aplique pressão de alimentação suficiente no atuador para abrir o obturador da válvula ou adote outras medidas para manter o obturador da válvula aberto.
2. Limpe o corpo da válvula, as roscas do retentor, a superfície da junta de retenção e a superfície de vedação do anel da sede.
3. Usando vedações da face (número 8) em bom estado ou vedações da face novas, coloque uma vedação na cavidade do anel da sede.

#### Quadro 8. Folga do conjunto

TAMANHO DA VÁLVULA	FOLGA DO ANEL DA SEDE E DO RETENTOR			
	mm		pol.	
NPS	Mín.	Máx.	Mín.	Máx.
2	0,05	0,17	0,002	0,007
3, 4, 6 e 8	0,08	0,30	0,003	0,012

#### Nota

O anel da sede (número 4) pode ter uma ou duas superfícies de corte. As superfícies de corte são as extremidades estreitas e arredondadas do diâmetro do anel da sede. Inspeccione o anel da sede e localize as superfícies de corte antes de prosseguir.

4. Insira o anel da sede na respetiva cavidade com a superfície de corte correta voltada para o obturador e para o eixo da válvula. O anel da sede cobre a vedação da face instalada no passo 3.
5. Coloque a segunda vedação da face no anel da sede.
6. Aplique lubrificante na superfície da junta no corpo da válvula. Instale a junta (número 11), certificando-se de que para os tamanhos de NPS 2 a 8, a superfície côncava da junta está voltada para cima (superfície saliente da junta voltada para baixo).
7. Aplique lubrificante nas roscas e na parte de baixo do retentor (número 5). Aperte o retentor no corpo da válvula.
8. Consulte a figura 7. Com a ferramenta de indicação de binário adequada, aperte o retentor ao binário indicado no quadro 7.
9. Uma folga entre o anel da sede (número 4) e o retentor (número 5) permite que o anel da sede seja centrado automaticamente. Aplicar o binário correto durante a instalação deve permitir posicionar o retentor e o anel da sede corretamente. No entanto, para as válvulas NPS 2 a 8, utilize um calibrador para medir a folga entre as peças, conforme apresentado na figura 13, certificando-se de que a folga é a necessária. Compare a folga medida com a folga indicada no quadro 8 e prossiga do seguinte modo:
  - Se a folga medida se encontrar dentro dos valores indicados no quadro, prossiga para o passo seguinte.
  - Se a folga medida for superior ao valor máximo, aperte o retentor aplicando mais binário do que o indicado no quadro 7, se necessário, até que a folga se encontre entre os valores máximo e mínimo.
  - Se a folga medida for inferior ao valor mínimo, retire o retentor, o anel da sede, e as vedações da face, limpe as peças e volte a montá-las para obter a folga necessária.
10. Realize o procedimento de Ajuste do deslocamento do atuador e instale a válvula de controlo na tubagem.

## Substituição do obturador da válvula, do eixo e dos rolamentos

Realize este procedimento para substituir o obturador da válvula (número 2), o conjunto do pino de expansão (números 9 e 10), o eixo (número 3) ou os rolamentos (número 6). Estas peças são substituídas independentemente; por exemplo, a instalação de um novo obturador da válvula não implica a substituição do eixo da válvula ou do pino de expansão reutilizáveis. Os números são indicados nas figuras 11 e 13 a não ser que indicado em contrário.

### Desmontagem do obturador da válvula, do eixo e dos rolamentos

#### **⚠ ADVERTÊNCIA**

Para evitar ferimentos resultantes do contacto com as extremidades do obturador da válvula (número 2) e do anel da sede (número 4) durante a rotação do obturador, afaste-se das extremidades do obturador ao rodar o mesmo. Para evitar danificar as ferramentas, as peças da válvula ou outras peças devido à rotação do obturador, mantenha as ferramentas e outros objetos afastados das extremidades do obturador.

#### **CUIDADO**

Para evitar o aumento das fugas, o aumento do desgaste dos componentes da válvula ou possíveis danos no corpo da válvula (número 1), no obturador (número 2), no eixo (número 3) e nos rolamentos (número 6) devido a um golpe forte no corpo do atuador ou nas peças da válvula, use um atuador de rodas para separar as peças do atuador do eixo da válvula.

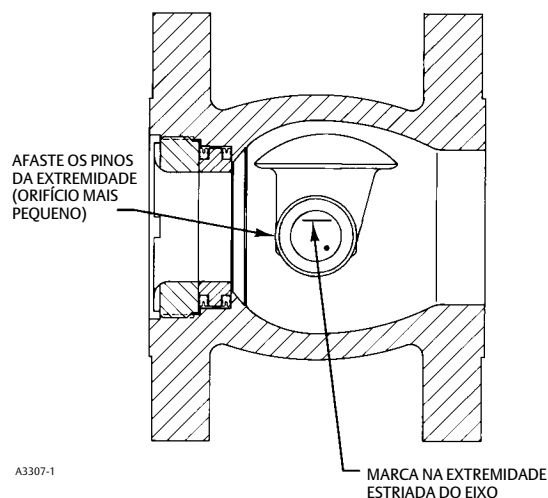
Não afaste as peças do atuador do eixo da válvula, uma vez que esta ação pode prejudicar o alinhamento correto dos rolamentos da válvula, do eixo e do obturador, provocando a instalação incorreta do obturador. Este desalinhamento pode resultar em danos nos componentes da válvula se esta for colocada em funcionamento sem que ocorra a desmontagem e a inspeção do alinhamento do obturador da válvula.

#### **Nota**

Após a remoção da válvula da tubagem e da desmontagem parcial, o eixo da válvula pode ser usado para remover os rolamentos de acordo com o procedimento descrito no passo 8, abaixo.

1. Isole a válvula de controlo da pressão da linha, liberte a pressão em ambos os lados do corpo da válvula e drene o meio do processo de ambos os lados da válvula. Se estiver a usar um atuador mecânico, feche todas as linhas de pressão que vão para o atuador mecânico e liberte toda a pressão do atuador. Use procedimentos de bloqueio para se certificar de que as medidas acima indicadas ficam efetivas enquanto trabalha no equipamento.
2. Retire a tampa do atuador. Anote a orientação do atuador relativamente ao corpo da válvula e a orientação da alavanca relativamente ao eixo de acionamento da válvula (consulte a figura 2). Retire a alavanca, mas não desaperte o ajuste do tensor do atuador. Retire os parafusos e as porcas de montagem, bem como o atuador. Caso seja necessário, consulte o manual de instruções do atuador para obter apoio.
3. Com o corpo da válvula (número 1) retirado da tubagem, desaperte as porcas de empanque (número 16). Se o empanque se destinar a ser reutilizado, não o retire. No entanto, a Emerson Process Management recomenda que o empanque seja substituído sempre que o eixo de acionamento seja retirado.
4. Rode o obturador (número 2) para a posição totalmente aberta.

Figura 8. Detalhe do obturador da válvula para remoção do pino



Quadro 9. Dados para o orifício roscado no eixo da válvula

TAMANHO DA VÁLVULA, NPS	DIÂMETROS DO EIXO				TAMANHO DA ROSCA, UNC
	Através do corpo da válvula	Na extremidade estriada	Através do corpo da válvula	Na extremidade estriada	
	mm	mm	pol.		
1	12,7	12,7	0,50	0,50	10-24
1-1/2	15,9	15,9	0,62	0,62	1/4-20
2	15,9	12,7	0,62	0,62	10-24
3	25,4	15,9	1,00	1,00	3/8-16
	25,4	25,4	1,00	0,75	5/16-18
4	31,8	19,1	1,25	1,25	3/8-16
6	38,1	38,1	1,50	1,50	1/2-13
	38,1	31,8	1,50	1,25	3/8-16
8	38,1	38,1	1,50	1,50	1/2-13

5. Consulte a figura 8. Encontre o pino de expansão (número 9) e o pino cônico (número 10) no interior. Estas peças mantêm o obturador da válvula na respetiva posição no eixo. Encontre o orifício maior no cubo do obturador da válvula onde estes pinos entram no cubo. No lado oposto do cubo do obturador encontra-se um orifício mais pequeno onde a extremidade chanfrada do pino de expansão assenta no rebordo interior do orifício. Usando um punção e um martelo, bata na extremidade chanfrada do pino de expansão através do orifício mais pequeno. Retire ambos os pinos do cubo do obturador da válvula na direção apresentada na figura 8.

Deslocar os pinos na outra direção aperta os pinos.

**⚠ ADVERTÊNCIA**

Para evitar ferimentos ou danos nas ferramentas, nas peças da válvula ou noutras peças, bem como danos no obturador resultantes da queda do mesmo, suporte o obturador para evitar que este caia quando o eixo (número 3) estiver a ser retirado.

6. Puxe o eixo (número 3) do corpo da válvula. Se não for possível retirar o eixo manualmente, fixe um martelo deslizante ou uma ferramenta semelhante na extremidade estriada do eixo da válvula. Cada eixo, nos tamanhos NPS 6 e 8, possui um orifício roscado na extremidade estriada do eixo; consulte o quadro 9 relativamente aos tamanhos das roscas.



7. Retire o obturador e a anilha de encosto (número 12) do corpo da válvula.

#### Nota

Estão localizados dois rolamentos do eixo (número 6) no interior do corpo da válvula em cada lado do obturador da válvula. Apenas um destes dois rolamentos é identificado pelo número 6. O rolamento exterior está localizado ao longo do eixo da válvula no outro lado do obturador da válvula.

8. Se os rolamentos do eixo tiverem de ser substituídos, retire o empanque (número 13).

9. Se o rolamento mais próximo do empanque tiver de ser substituído e não puder ser retirado manualmente, empurre-o para fora usando uma prensa com as dimensões indicadas na figura 9 e no quadro 10.

### CUIDADO

**Certifique-se de que o batente do rolamento não é deslocado ao empurrar o rolamento para fora. O movimento pode fazer com que o novo rolamento e o obturador da válvula não sejam centrados com a vedação, provocando possíveis fugas ou danos na vedação/no obturador.**

Insira a prensa através da caixa de empanques e pressione o rolamento para dentro da cavidade do corpo da válvula. O batente do rolamento (número 7) não tem de ser retirado; tenha cuidado para não deslocar o batente do rolamento ao empurrar o rolamento para fora.

10. Se o segundo rolamento (número 6) tiver de ser substituído e não puder ser retirado manualmente, use um dos seguintes métodos:

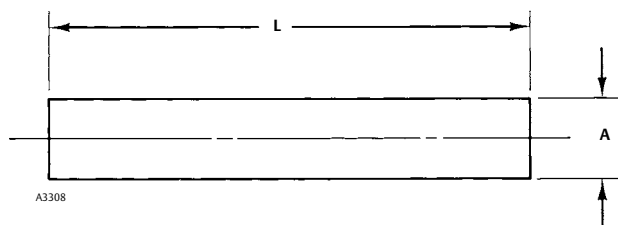
- Empurre ou retire o rolamento, ou
- Use o eixo da válvula como um pistão para afastar o rolamento do corpo da válvula. Para alcançar este objetivo, encha o diâmetro do rolamento com uma massa lubrificante pesada e insira a extremidade do eixo através do corpo da válvula para o interior do rolamento cheio de massa lubrificante. Proteja a extremidade estriada do eixo com, por exemplo, um bloco de madeira e bata na extremidade protegida. Quando se bate no eixo, este funciona como um pistão, empurrando a massa lubrificante para o interior do diâmetro do rolamento. A massa lubrificante força o rolamento para fora do diâmetro e para mais longe ao longo do eixo. Em pouco tempo, o rolamento é posicionado para uma remoção fácil.

11. Retire os anéis em O (números 19 e 20) dos rolamentos, se utilizados. Retire também o bujão do tubo (número 29).

#### Quadro 10. Dimensões da prensa

TAMANHO DA VÁLVULA, NPS	A MÁXIMO MÍNIMO		L	
	mm	pol.	mm	pol.
1	15,1 14,7	0,594 0,578	114	4,50
1-1/2	18,3 17,9	0,719 0,703	114	4,50
2	18,3 17,9	0,719 0,703	127	5,00
3	27,8 27,4	1,094 1,078	127	6,50
4	34,1 33,7	1,344 1,328	165	6,50
6	42,1 41,7	1,656 1,641	197	7,75
8	42,1 41,7	1,656 1,641	129	9,00

Figura 9. Dimensões da prensa para a remoção de rolamentos (consulte também o quadro 10)



## Montagem do obturador da válvula, do eixo e dos rolamentos

### Nota

Antes de iniciar a montagem dos componentes da válvula, coloque o corpo da válvula (número 1) numa superfície plana com o retentor (número 5) voltado para baixo, de acordo com a figura 10. Esta orientação do corpo da válvula permite uma instalação mais fácil do obturador da válvula.

1. Limpe cuidadosamente as peças antes de proceder à montagem.
2. Caso se utilizem anéis em O (números 19 e 20), aplique uma pequena quantidade de lubrificante nos anéis em O para que os rolamentos deslizem facilmente para o interior do corpo da válvula. Insira o anel em O mais pequeno (número 20) no rolamento e o anel em O maior (número 19) em torno do exterior do rolamento.

## CUIDADO

**Para evitar danificar os anéis em O devido ao contacto com extremidades afiadas nos orifícios dos rolamentos, tenha especial cuidado ao instalar os anéis em O.**

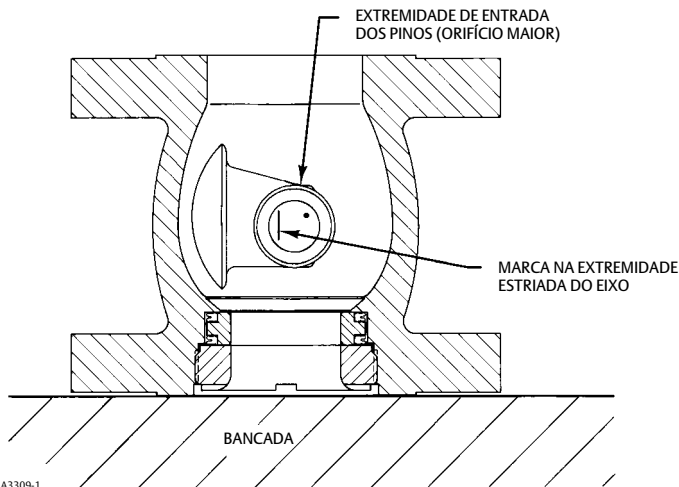
3. Faça deslizar os rolamentos (número 6) e os anéis em O (números 19 e 20), se usados, para dentro do corpo da válvula, como se pode ver nas figuras 13 e 12.

### Nota

Coloque o corpo da válvula numa superfície plana com o retentor (número 5) voltado para baixo para que possa ver o interior da cavidade do corpo da válvula. Esta orientação facilita a instalação do obturador da válvula.

4. Inspeccione o eixo da válvula (número 3). Insira a extremidade do eixo oposta à extremidade estriada na caixa de empanques e através do conjunto de rolamentos instalado na caixa de empanques no passo 3. Pare antes que o eixo entre na cavidade principal do corpo da válvula. Suporte a extremidade estriada do eixo.
5. Determine a orientação correta do obturador da válvula (número 2) estabelecida pela orientação de instalação específica da válvula e pela direção do caudal do fluido do processo. Consulte a figura 2.
6. Inspeccione o obturador da válvula. Anote a localização do orifício maior no cubo do obturador da válvula. Coloque o obturador da válvula na cavidade do corpo da válvula.
7. Posicione o obturador da válvula de modo a que o orifício maior fique voltado para cima, afastado do anel da sede e do retentor. O obturador da válvula também tem de ser orientado de modo a que a superfície da sede do obturador esteja corretamente posicionada para a aplicação específica, de acordo com o apresentado na figura 2.

Figura 10. Detalhe do obturador da válvula para inserção do pino

**Nota**

Antes de prosseguir, inspecione novamente a posição do obturador da válvula para assegurar a orientação correta de acordo com o descrito no passo 6. Se o obturador da válvula não estiver corretamente instalado, não rodará corretamente e não procederá ao corte durante o serviço.

8. Segure na(s) anilha(s) de encosto (número 12) entre o obturador da válvula (número 2) e o rolamento instalado junto ao empanque, de acordo com o apresentado nas figuras 11 e 13. De seguida, faça deslizar o eixo da válvula (número 3) da caixa de empanques para o interior do corpo da válvula através da(s) anilha(s) de encosto e do obturador. Se o material do eixo for S17400, use duas anilhas de encosto de 0,7938 mm (1/32 pol.) 17-7 PH. Se o material do veio for S20910, use uma anilha de encosto de 1,587 mm (1/16 pol.) de liga 6.
9. Fixe o obturador da válvula na posição aberta correta. Inspeccione a extremidade estriada do eixo da válvula e localize a marca na extremidade estriada. Rode o eixo da válvula até que a marca se encontre na vertical e esteja voltada para fora a partir do centro do eixo na mesma direção que a superfície da sede do obturador da válvula. Consulte a figura 10.

**Nota**

Quando o eixo da válvula estiver corretamente posicionado, a marca na extremidade estriada estará paralela à superfície de corte do obturador. Consulte a figura 10.

10. Veja o interior do corpo da válvula e encontre o orifício do pino maior num dos lados do cubo do obturador da válvula. Encontre o orifício mais pequeno no lado oposto do cubo. Estes orifícios devem estar alinhados com o orifício através do eixo (número 3).

**Nota**

Se os orifícios no cubo do obturador da válvula não se alinharem com o orifício no eixo, verifique a marca na extremidade estriada do eixo. Certifique-se de que o eixo e o obturador estão devidamente orientados.

**CUIDADO**

Para NPS 1 a 2, use apenas pinos de expansão e pinos cónicos N10276 (números 9 e 10) com o obturador da válvula cerâmico (VTC). Com pinos de outros materiais, existe o perigo de os pinos se expandirem e abrirem fendas no obturador à medida que a

**temperatura aumenta. Por esse motivo, os obturadores da válvula VTC NPS 1 a 2 apenas são vendidos como conjunto que inclui os pinos N10276. Utilize apenas os pinos fornecidos com o conjunto.**

Os componentes do conjunto do obturador da válvula VTC para NPS 3 a 8 não podem ser reparados no terreno.

11. Coloque a extremidade chanfrada do pino de expansão (número 9) no orifício maior do cubo do obturador (consulte a figura 11).

## CUIDADO

**Para evitar danificar o pino de expansão, o obturador da válvula ou o eixo devido à aplicação de força excessiva no pino de expansão, tenha especial cuidado ao deslocar o pino de expansão através do cubo do obturador e do eixo. Use a ferramenta correcta. Não aplique força excessiva.**

12. Desloque o pino de expansão através do orifício maior até que a extremidade chanfrada do pino alcance o rebordo interior do orifício mais pequeno no lado oposto do obturador. Observe atentamente o progresso do pino para evitar choques quando o mesmo tiver alcançado o rebordo do orifício mais pequeno.

13. Coloque o pino cónico (número 10) na extremidade aberta do pino de expansão. Desloque o pino cónico no pino de expansão até que os pinos, o obturador e o veio estejam acomodados. Não tente deslocar os pinos encostados ao cubo.

14. Rode o obturador manualmente para verificar se o mesmo roda corretamente. Se a rotação interferir com o corpo da válvula, desloque os pinos para fora (números 9 e 10), retire o eixo da válvula (número 3) e repita este procedimento a partir do passo 4.

15. Instale também o bujão do tubo (número 29), caso seja utilizado.

16. Se o anel da sede (número 4), as vedações da face (número 8) e o retentor (número 5) tiverem de ser instalados, conclua as instruções de montagem no procedimento de Substituição do retentor, do anel da sede e das vedações da face. Se o anel da sede tiver sido instalado anteriormente, prossiga para o Ajuste do deslocamento do atuador.

## Ajuste do deslocamento do atuador

Efetue este procedimento sempre que o atuador for retirado ou desligado da válvula e sempre que o anel da sede e o retentor (números 4 e 5) forem retirados. Um deslocamento demasiado curto do atuador aumenta as fugas durante o corte; um deslocamento demasiado longo causa um binário excessivo do obturador e do anel da sede.

Qualquer atuador pneumático Fisher (mola e diafragma, pistão ou pistão de retorno por mola), elétrico, eletrohidráulico ou manual, ou qualquer outro operador, tem de ser ajustado para utilização com uma válvula V500 para que o obturador da válvula seja rodado para a posição totalmente fechada. A posição totalmente fechada é obtida quando existe uma folga de 0,001 pol. entre o anel da sede (número 5) e o retentor (número 4).

Tenha em conta que esta folga também é medida ao montar o anel da sede, o retentor e as vedações da face para assegurar a montagem correcta. Meça a folga de acordo com este procedimento para assegurar o ajuste correcto do atuador. Não basta concluir a medição do conjunto.

O deslocamento dos diferentes atuadores é ajustado de forma diferente (alguns usam conjuntos tensores, outros usam batentes de deslocamento ajustados externamente e outros usam interruptores de limite internos). Consulte o manual de instruções do atuador para obter instruções de ajuste.

1. Monte o atuador seguindo as instruções no manual de instruções do atuador. Consulte a figura 3 para seleccionar o estilo de montagem e a posição do atuador e para orientar a alavanca do atuador com o eixo da válvula (número 3).

2. Para atuadores com alavancas grampeadas,

## CUIDADO

**Ao instalar o atuador na válvula, não use um martelo ou uma ferramenta semelhante para deslocar a alavanca ou o atuador no eixo da válvula. Deslocar a alavanca ou o atuador no eixo da válvula pode danificar o obturador da válvula, o anel vedante e outros componentes da válvula.**

- Limpe as estrias do eixo da válvula e as estrias da alavanca do atuador para se certificar de que a alavanca do atuador deslizará facilmente.
  - Puxe o eixo da válvula (número 3) manualmente em direção ao empanque (número 13). Ou,
  - Se a alavanca não deslizar facilmente no eixo da válvula, calce cuidadosamente o obturador da válvula contra a anilha de encosto do lado do atuador usando uma chave de fendas ou uma ferramenta semelhante na mesma direção que o pé de cabra, conforme apresentado na figura 6.
3. Prenda a alavanca ao eixo da válvula.

## CUIDADO

**Não aplique o sinal do atuador total (pressão ou alimentação) no atuador no passo seguinte. O sinal total pode calçar o obturador da válvula para dentro do anel da sede. Use uma fonte de sinal regulado e aumente gradualmente o sinal para atingir lentamente o atuador.**

4. Ajuste o deslocamento do atuador e atinja o atuador de modo a que o obturador fique perto, mas não em contacto com o anel da sede perante o deslocamento total do atuador. Caso esteja disponível em atuadores elétricos, use um volante manual para posicionar o obturador.
5. Ajuste o deslocamento usando o sinal do atuador total até que o obturador da válvula entre em contacto com o anel da sede em torno da respetiva circunferência total. Este contacto centra automaticamente o anel da sede no obturador da válvula.
6. Continue a ajustar o deslocamento até que exista uma folga de 0,001 pol. entre o anel da sede e o retentor, conforme apresentado na figura 13, no deslocamento total do atuador.
7. Consulte o manual de instruções do atuador para bloquear o ajuste de deslocamento do atuador.

## Alteração da direção do caudal da válvula

A válvula V500 pode ser instalada para aplicações de caudal ascendente ou descendente. O caudal ascendente entra no anel da sede em primeiro lugar e, de seguida, atravessa o obturador da válvula. Caso seja necessário alterar a direção do caudal, liberte toda a pressão da válvula e do atuador. Retire o conjunto da válvula de controlo da tubagem e rode o conjunto em torno do eixo da válvula para colocar a extremidade do retentor da válvula onde se encontrava a outra extremidade. Consulte o procedimento de Alteração do estilo de montagem do atuador se for necessário reposicionar o atuador e consulte a secção de Instalação para instalar o conjunto da válvula de controlo. Certifique-se de que reposiciona a seta da direção do caudal no corpo da válvula.

## Alteração do estilo de montagem do atuador

Consulte a figura 3 deste manual e o manual de instruções do atuador para alterar os estilos ou as posições de montagem. A montagem no lado direito coloca o atuador no lado direito da válvula quando esta é vista do lado ascendente; a montagem no lado esquerdo coloca o atuador no lado esquerdo da válvula. Lembre-se que o lado ascendente da entrada da válvula é a extremidade do retentor do corpo da válvula para o fluxo ascendente e que a outra extremidade do corpo da válvula é o lado ascendente para o fluxo descendente.

Conclua o procedimento de Ajuste do deslocamento do atuador sempre que o atuador for retirado.

## Encomenda de peças

É atribuído um número de série a cada válvula, sendo este gravado na placa de identificação. Consulte sempre o número de série da válvula quando contactar o [escritório de vendas da Emerson](#). Ao encomendar peças de substituição, especifique também o nome da peça e o material pretendido.

## ⚠ ADVERTÊNCIA

**Use apenas peças de substituição Fisher genuínas. Os componentes que não sejam fornecidos pela Emerson Process Management não devem, em nenhuma circunstância, ser utilizados em qualquer válvula Fisher, uma vez que anularão a sua garantia, podendo prejudicar o desempenho da válvula e causar ferimentos e danos materiais.**

## Kits de peças

### Kits de reparação

Os kits de reparação incluem as peças de substituição recomendadas para construções de rolamentos padrão e de rolamentos com vedação.

Parts Included in Kits		Quantity in Kit
Key Number	Description	
9	Expansion pin	1
10	Taper pin	1
11	Retainer gasket	1
19	O-ring (sealed bearing only)	2
20	O-ring (sealed bearing only)	2

Valve Size NPS	Kit Parts Number
1	RV500X00012
1-1/2	RV500X00022
2	RV500X00032
3	RV500X00042
4	RV500X00052
6	RV500X00062
8	RV500X00072

### Kits de reparação para empanques ENVIRO-SEAL

As caixas de empanque nestas válvulas podem ser perfuradas profundamente. Se a válvula a ser reparada tiver uma caixa de empanque profunda, são necessárias peças adicionais. Consulte a secção de Manutenção do empanque deste manual.

Parts included in Kits		Quantity in Kit	
Key Number	Description	PTFE	Graphite
105	Packing Set	1	1
106	Anti-Extrusion Washer	2	---(1)

1. Included in packing set, key 105.

Valve Size NPS	Kit Parts Number
1	RRTYX000012
1-1/2 & 2	RRTYX000022
3	RRTYX000052
4	RRTYX000062
6 & 8	RRTYX000072

### Kits de adaptação para empanques ENVIRO-SEAL

Os kits de adaptação incluem peças para converter válvulas V500 existentes com caixa de empanques de profundidade única para a construção de caixa de empanques ENVIRO-SEAL. Os kits de adaptação incluem a construção de caixa de empanques de PTFE única ou de grafite (consulte o quadro que se segue).

Parts included in Kits		Quantity in Kit	
Key Number	Description	PTFE	Graphite
100	Packing stud	2	2
101	Packing nut	2	2
102	Packing flange	1	1
103	Spring pack assembly	1	1
105	Packing set	1	1
106	Anti-extrusion washer	2	---
107	Packing box ring	1	1

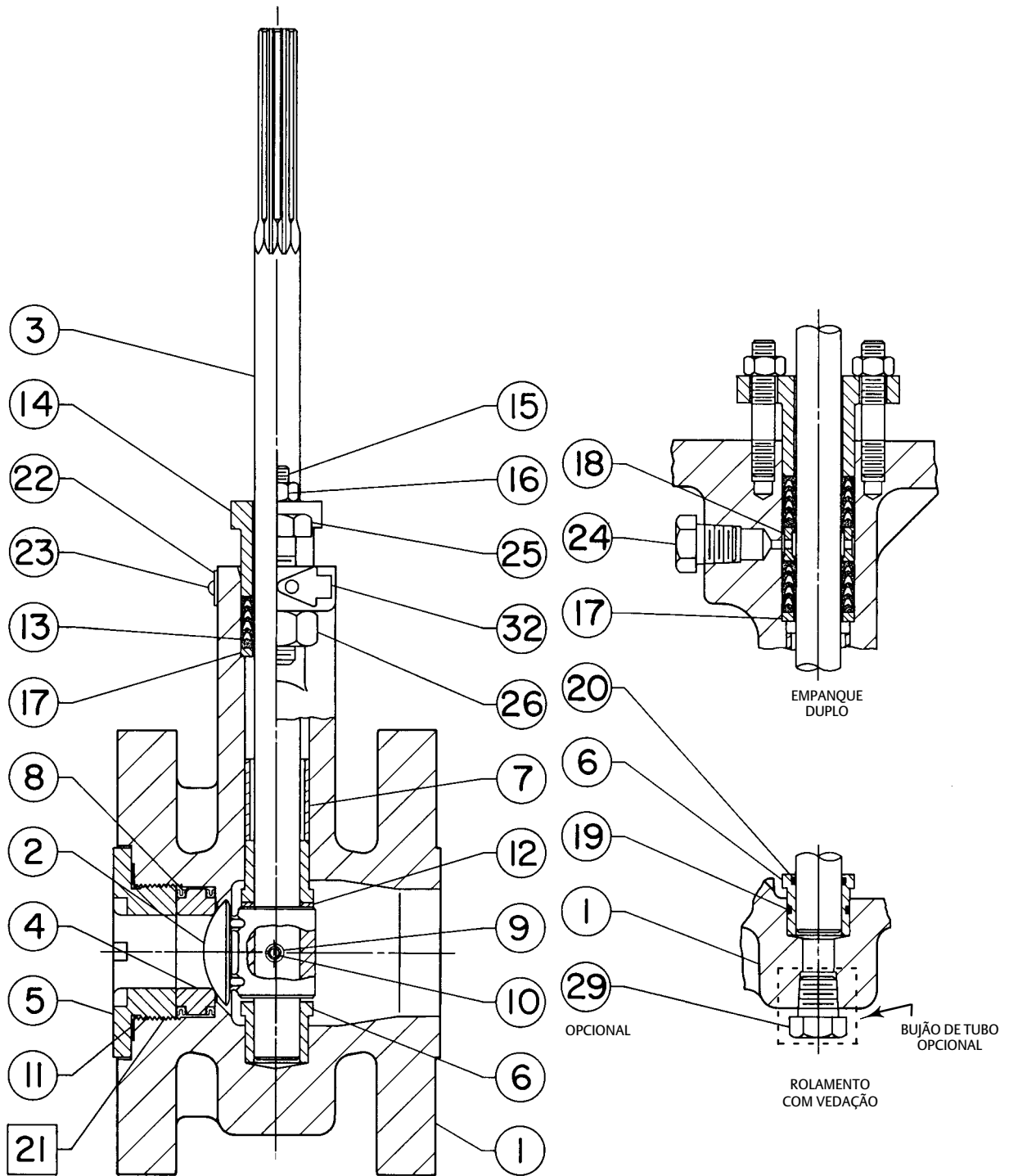
Valve Size NPS	Kit Parts Number
1	RRTYXRT0012
1-1/2 & 2	RRTYXRT0022
3	RRTYXRT0052
4	RRTYXRT0062
6 & 8	RRTYXRT0072

#### Quadro 11. Explicação da construção da válvula<sup>(1)</sup>

For These Packing and Bearing Constructions	Use These Valve Constructions
Single packing and standard bearings	Standard packing box without end tapping
Single packing and sealed bearings	Standard packing box with end tapping
Double packing and standard bearings	Deep packing box without lube or end tapping
Leakoff packing and standard bearings	Deep packing box with only lube tapping
Double packing and sealed bearings	Deep packing box with only lube tapping
Leakoff packing and sealed bearings	Deep packing box with both lube and end tapping
Purged bearing and single packing for purged bearings	Deep packing box with both lube and end tapping

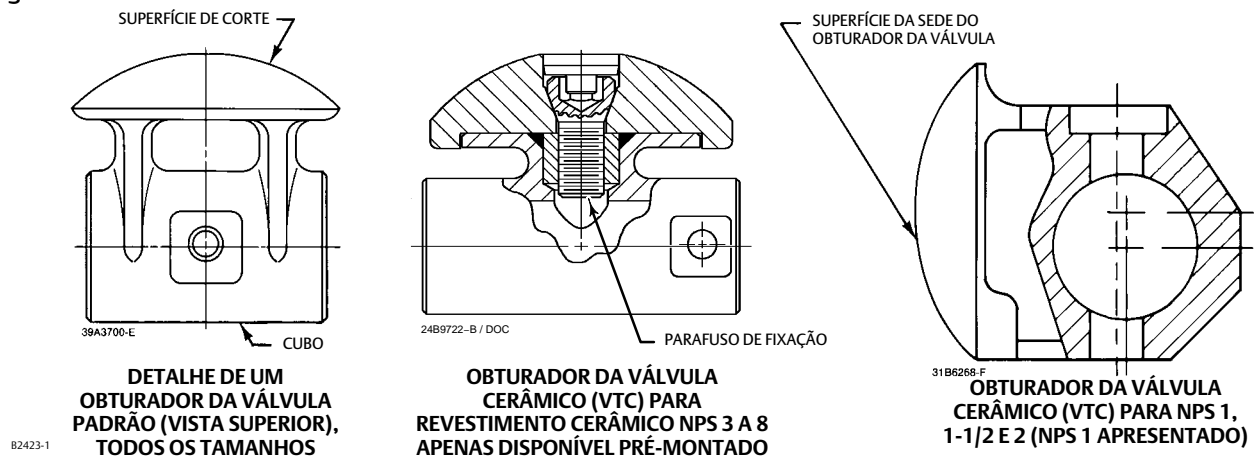
1. Please contact your [Emerson sales office](#) for more information.

Figura 11. Válvula de controle rotativo com flange Fisher V500, NPS 1 e 1-1/2



□ APLIQUE LUBRIFICANTE  
39A9677-D

Figura 12. Vistas do obturador da válvula





## Lista de peças

### Nota

As referências são mostradas apenas para as peças de substituição recomendadas. Para as referências não mostradas, contacte o [escritório de vendas da Emerson](#).

## Peças comuns das válvulas (figuras 11 e 13)

Número	Descrição
1	Valve Body/Bearing Assembly If you need a valve body as a replacement part, order by valve size, serial number, and desired material.
2	Valve Plug
3	Valve Shaft
4*	Seat Ring
5	Retainer
6*	Bearing (2 req'd)
7	Bearing Stop
8*	Face Seal, (2 req'd)
9*	Expansion Pin
10*	Taper Pin
11*	Retainer Gasket
12	Thrust Washer <sup>(1)</sup>
13*	Packing Set
14	Packing Follower
15	Packing Flange Stud (2 req'd)
16	Packing Flange Nut (2 req'd)
17*	Packing Box Ring
18	Lantern Ring
19*	O-Ring (for sealed bearing, 2 req'd)
20*	O-Ring (for sealed bearings, 2 req'd)

Número	Descrição
21	Anti-seize lubricant (not furnished with valve)
22	Nameplate
23	Drive Screw (6 req'd)
24	Pipe Plug
24	Isolator/Lubricator Valve (not shown) Pipe nipple (not shown)
25	Cap Screw
26	Hex Nut
28*	Packing Washer (not shown) Single (3 req'd) Double or leakoff (4 req'd)
29	Pipe Plug (for sealed or purged bearing constructions) Optional
30	Nameplate (not req'd when actuator is furnished)
31	Nameplate Wire (not req'd when actuator is furnished)
32	Flow Arrow
33	Retainer Tool (not shown)
36	Line Studs (for flangeless valve bodies)
37	Cap Screws (for flangeless valve bodies)
130	Clamp (req'd w/ nonconductive packing)
131	Bonding Strap Assembly (req'd w/ nonconductive packing)

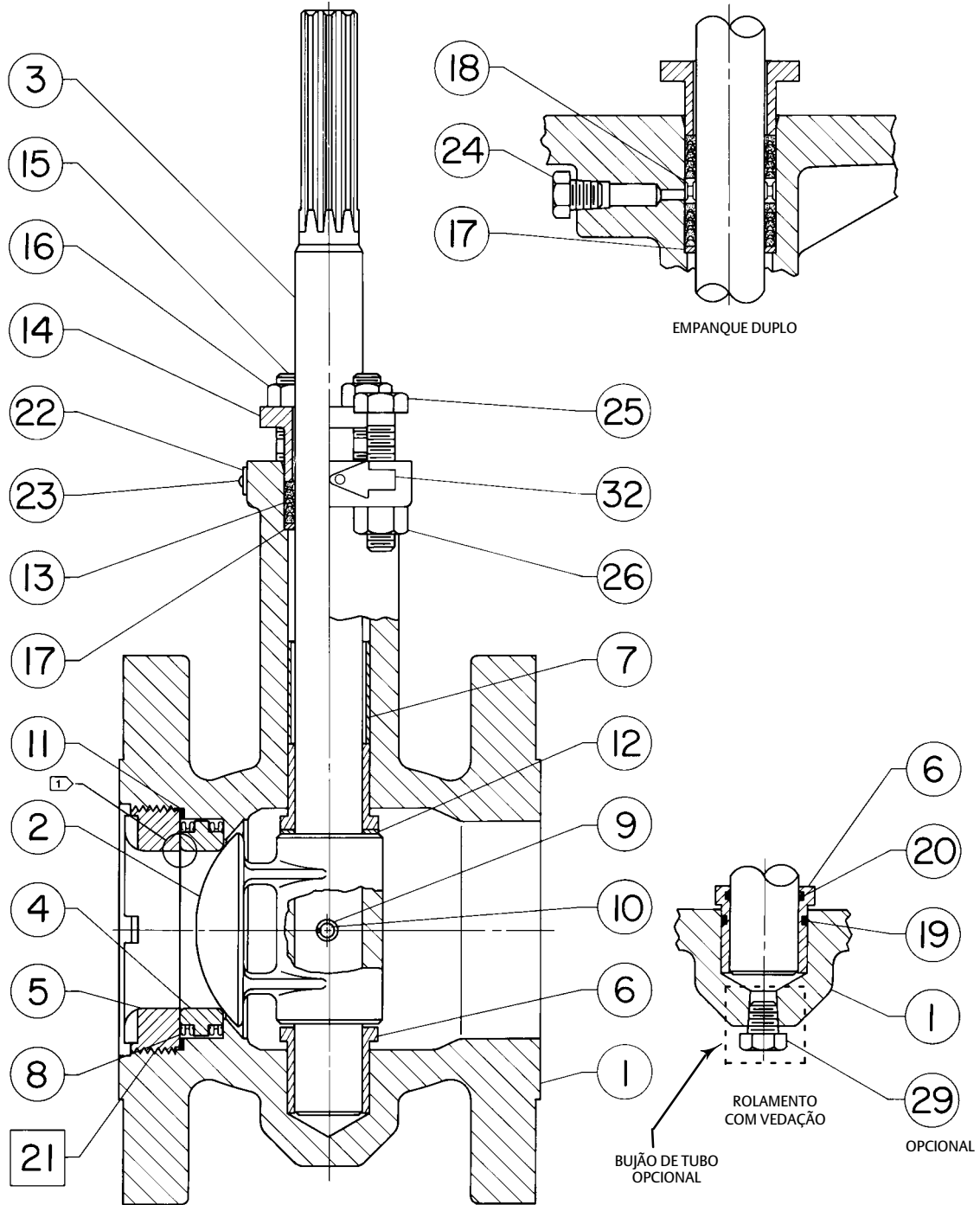
## Sistema de empanque ENVIRO-SEAL (figura 14)

100	Packing Flange Stud (2 req'd)
101	Packing Flange Nut (2 req'd)
102	Packing Flange
103	Spring Pack Assembly
105*	Packing Set
106*	Anti-Extrusion Ring (2 req'd)
107*	Packing Box Ring
108*	Packing Ring (2 req'd)
109*	Anti-Extrusion Ring

\*Peças de substituição recomendadas

1. É necessária uma quantidade única da referência - receberá duas anilhas de encosto quando especificar 17-7PH.

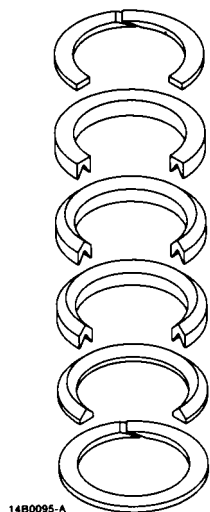
Figura 13. Válvula de controlo rotativo Fisher V500, NPS 2, 3, 4, 6 e 8



MEÇA A FOLGA AQUI  
 APLIQUE LUBRIFICANTE

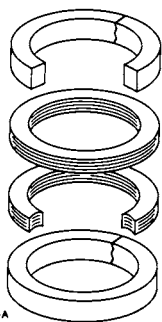
49A3686-F

Figura 14. Disposições de empanque rotativo ENVIRO-SEAL com empanque de PTFE e de grafite



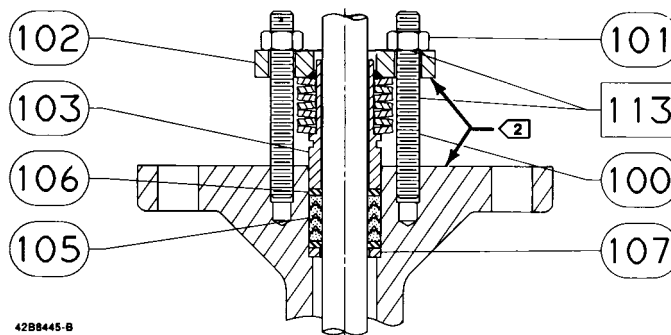
14B0095-A

ORDEM DE EMPILHAMENTO DE ANÉIS DE VEDAÇÃO DE PTFE



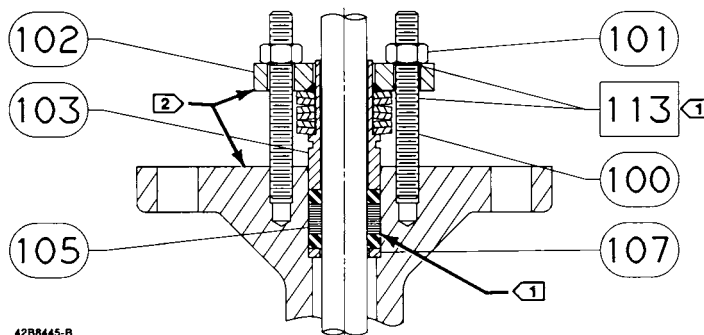
14B0088-A

ORDEM DE EMPILHAMENTO DE ANÉIS DE VEDAÇÃO DE GRAFITE



42B8445-B

CAIXA DE EMPANQUE ÚNICO DE PTFE DE PROFUNDIDADE PADRÃO



42B8445-B

CAIXA DE EMPANQUES DE GRAFITE DE PROFUNDIDADE PADRÃO

NOTAS:

1

APLIQUE LUBRIFICANTE.

2

ESTAS DUAS SUPERFÍCIES DEVEM PERMANECER PARALELAS À MEDIDA QUE VAI APERTANDO DE MODO ALTERNADO E UNIFORME AS PORCAS DE EMPANQUE (NÚMERO 101).

Nem a Emerson, a Emerson Automation Solutions nem qualquer outra entidade afiliada assumem responsabilidade pela seleção, utilização ou manutenção de qualquer produto. A responsabilidade pela devida seleção, utilização e manutenção de qualquer produto é unicamente do comprador e utilizador final.

Fisher, FIELDVUE e ENVIRO-SEAL são marcas propriedade de uma das empresas da divisão de negócios da Emerson Automation Solutions da Emerson Electric Co. Emerson Automation Solutions, Emerson e o logótipo da Emerson são marcas registadas e marcas de serviço da Emerson Electric Co. Todas as outras marcas são propriedade dos respetivos proprietários.

O conteúdo desta publicação é apresentado para fins meramente informativos e embora tenham sido feitos todos os esforços para garantir a precisão destes documentos, os mesmos não constituem garantias, expressas ou implícitas, em relação a produtos ou serviços descritos aqui, nem à sua utilização ou aplicação. Todas as vendas estão de acordo com os nossos termos e condições, os quais são disponibilizados a pedido. Reservamos o direito de modificar ou melhorar os designs ou especificações de tais produtos a qualquer altura sem aviso.

Emerson Automation Solutions  
Marshalltown, Iowa 50158 USA  
Sorocaba, 18087 Brazil  
Cernay, 68700 France  
Dubai, United Arab Emirates  
Singapore 128461 Singapore  
[www.Fisher.com](http://www.Fisher.com)

