

# Válvula de control rotativa de globo Fisher™ V500

## Contenido

Introducción .....	1
Alcance del manual .....	1
Descripción .....	1
Especificaciones .....	2
Instalación .....	2
Mantenimiento .....	7
Mantenimiento del empaque .....	8
Reemplazo del retén, del anillo de asiento y de los sellos de cara .....	10
Reemplazo del tapón de la válvula, del eje y de los rodamientos .....	15
Ajuste de la carrera del actuador .....	20
Cambio de la dirección de caudal de la válvula .....	21
Cambio del estilo de montaje del actuador .....	21
Cómo hacer un pedido de piezas .....	21
Juegos de piezas .....	22
Lista de piezas .....	25

Figura 1. Válvula de control rotativa bridada Fisher V500 con actuador 1061 y controlador digital de válvula FIELDVUE™ DVC6200



W8380-1

## Introducción

### Alcance del manual

Este manual de instrucciones proporciona información acerca de la instalación, operación, mantenimiento y pedido de piezas para las válvulas de control rotativas Fisher V500 de tapón excéntrico con NPS de 1 a 8. Para obtener información acerca del actuador y accesorios, consultar los manuales correspondientes.

No instalar, utilizar ni dar mantenimiento a una válvula V500 sin contar con una formación sólida en instalación, utilización y mantenimiento de válvulas, actuadores y accesorios. Para evitar lesiones o daños materiales, es importante leer atentamente, entender y seguir el contenido completo de este manual, incluidas todas sus precauciones y advertencias. Para cualquier pregunta sobre estas instrucciones, consultar con la [oficina de ventas de Emerson](#) antes de continuar.

### Descripción

La válvula de control rotativa V500 es una válvula bridada (figura 1) o sin bridas con un asiento de autocentrado, tapón rotativo excéntricamente y eje ranurado de la válvula. Adecuada para aplicación de caudal directo o inverso, esta válvula se utiliza con una variedad de actuadores para proporcionar servicio de estrangulamiento o de abierto cerrado. Tanto las válvulas bridadas como las no bridadas se utilizan con bridas de tubería de cara elevada CL 150, 300 ó 600 o con bridas DIN PN 10 a PN 100.

Tabla 1. Especificaciones

<p><b>Tamaños de válvula<sup>(1)</sup></b></p> <p>NPS ■ 1, ■ 1-1/2, ■ 2, ■ 3, ■ 4, ■ 6, y ■ 8. También se tienen disponibles los tamaños DN 25, 40, 50, 80, 100, 150 y 200.</p> <p><b>Estilo de conexión final</b></p> <p>■ Bridas de cara elevada, ■ bridas de junta tipo anillo (ASME B16.5), ■ o cuerpo de válvula sin brida diseñado para acomodarse entre bridas de cara elevada. ■ CL 150, ■ CL 300, o ■ CL 600; (CL 600 no disponible en cuerpos de válvulas sin brida con NPS 6 y 8). También hay disponibles bridas DIN PN10 a PN100; consultar a la <a href="#">oficina de ventas de Emerson</a>.</p> <p><b>Presión de entrada máxima<sup>(2)</sup></b></p> <p>Consistente con los valores ASME B16.34 o EN 12516-1 correspondientes</p> <p><b>Clasificación de cierre</b></p> <p>Clase IV según ANSI/FCI 70-2 y IEC 60534-4 (0,01 % de la capacidad de la válvula a carrera total), para cualquier dirección de caudal. Las velocidades de fuga para las válvulas de puerto total y restringido son de acuerdo a las capacidades de puerto total. Las válvulas de puerto reducido asientan en el diámetro de puerto total.</p> <p><b>Característica de flujo</b></p> <p>Lineal modificado</p>	<p><b>Dirección de caudal</b></p> <p>■ Caudal inverso (dirección estándar): pasando el tapón de la válvula y a través del anillo de asiento tiende a cerrar la válvula, recomendado para servicio erosivo y general</p> <p>■ Caudal directo: a través del anillo de asiento y pasando el tapón de la válvula; tiende a abrir la válvula, recomendado para aplicación de alta caída de presión y alta frecuencia de ciclo</p> <p><b>Montaje del actuador</b></p> <p>■ A mano izquierda o ■ a mano derecha visto desde el lado corriente arriba de la válvula. Ver la figura 2</p> <p><b>Rotación del tapón de la válvula</b></p> <p>En sentido antihorario para cerrar (visto desde el lado del actuador de la válvula) a lo largo de 90 grados de rotación</p> <p><b>Acción de la válvula/actuador</b></p> <p>Con actuador rotativo de pistón o de diafragma, se puede invertir en campo entre ■ empujar hacia abajo para cerrar (al extenderse la barra del actuador se cierra la válvula) y ■ empujar hacia abajo para abrir (al extenderse la barra del actuador se abre la válvula)</p> <p><b>Diámetros del eje<sup>(3)</sup> y pesos aproximados</b></p> <p>Ver la tabla 2</p>
<p>1. El tamaño de la válvula mostrado en este manual se expresa en referencia al tamaño nominal de la tubería (NPS por sus siglas en inglés).</p> <p>2. No se deben exceder los límites de presión o de temperatura que se indican en este manual y cualquier limitación de norma aplicable.</p> <p>3. El diámetro del eje y el extremo ranurado deben coincidir con el diámetro disponible del eje del actuador.</p>	

## Instalación

### ⚠ ADVERTENCIA

Usar siempre guantes protectores, ropa adecuada y protección para los ojos cuando se realicen operaciones de mantenimiento para evitar lesiones personales.

Para evitar lesiones personales o daños materiales ocasionados por una liberación repentina de presión, no instalar el conjunto de la válvula donde las condiciones de servicio puedan exceder los límites proporcionados en las placas de identificación adecuadas, ni la clasificación de la brida de la tubería de unión. Usar dispositivos de alivio de presión como lo requieren los códigos gubernamentales o códigos aceptados en la industria y los procedimientos técnicos adecuados.

Consultar con el ingeniero de seguridad o de proceso si existen otros riesgos por exponerse al fluido del proceso.

Si se está haciendo la instalación en una aplicación existente, consultar también la ADVERTENCIA que se encuentra al comienzo de la sección Mantenimiento de este manual de instrucciones.

### PRECAUCIÓN

Cuando se hizo el pedido, la configuración de la válvula y los materiales de construcción fueron seleccionados de manera que se cumplan las condiciones particulares de presión, temperatura, caída de presión y fluido controlado. La

responsabilidad de la seguridad del medio del proceso y de la compatibilidad de los materiales de la válvula con el medio del proceso es solamente del comprador y del usuario final. Debido a que ciertas combinaciones de materiales de la válvula, tanto del cuerpo como internos, poseen límites con respecto a las gamas de caída de presión y temperatura, no aplicar la válvula en otras condiciones sin antes consultar con la [oficina de ventas de Emerson](#).

Tabla 2. Diámetros del eje y pesos aproximados

TAMAÑO DE VÁLVULA, NPS	DIÁMETRO DEL EJE		PESO APROXIMADO					
	A través de la válvula	En el extremo ranurado	Bridada			Sin brida		
			CL 150	CL 300	CL 600	CL 150	CL 300	CL 600
	mm		kg			kg		
1	12,7	12,7	5,4	5,9	5,9	3,6	3,6	3,6
1-1/2	15,9	15,9	8,6	9,5	10	5,4	5,4	5,4
2	15,9	15,9	9,5	11	13	8,2	8,2	8,2
3	25,4	25,4	19	24	26	16	16	16
	25,4	19,1						
4	31,8	31,8	36	42	50	34	34	34
6	38,1	38,1	54	69	93	50	50	---
	38,1	31,8						
8	38,1	38,1	79	98	135	57	68	---
	In.		lbs			lbs		
1	1/2	1/2	12	13	13	8	8	8
1-1/2	5/8	5/8	19	21	23	12	12	12
2	5/8	5/8	21	25	28	18	18	18
3	1	1	42	52	57	35	35	35
	1	3/4						
4	1-1/4	1-1/4	79	93	111	75	75	75
6	1-1/2	1-1/2	120	152	204	110	110	---
	1-1/2	1-1/4						
8	1-1/2	1-1/2	75	217	298	125	150	---

Los números de clave usados en este procedimiento se muestran en la figura 11 (válvulas con NPS 1 y 1-1/2) o la figura 13 (válvulas con NPS 2 a 8) a menos que se indique otra cosa.

## PRECAUCIÓN

**Para evitar daños al producto durante el almacenamiento, mantener la cavidad del cuerpo de la válvula seca y libre de material extraño.**

1. Si se va a almacenar la válvula antes de la instalación, proteger las superficies de contacto de la brida y mantener la cavidad del cuerpo de la válvula seca y libre de material extraño.
2. Instalar una desviación de tres válvulas alrededor del conjunto de la válvula de control si se necesitará operación continua durante la inspección y mantenimiento de la válvula.
3. Una válvula V500 se envía normalmente como parte de un conjunto de válvula de control, con un actuador de potencia o manual montado en la válvula. Si la válvula y el actuador han sido comprados por separado o si se ha quitado el actuador de la válvula, montar el actuador de acuerdo al procedimiento Montaje del actuador. Además, ajustar la carrera del actuador usando el procedimiento Ajuste de la carrera del actuador antes de instalar la válvula. No se pueden realizar las mediciones necesarias con la válvula instalada.
4. Antes de comenzar la instalación real de la válvula, determinar la orientación adecuada de la instalación del tapón de la válvula (clave 2) y del actuador. Determinar la dirección de caudal del fluido del proceso a través de la válvula. Ver la figura 2.

Figura 2. Marcas de índice para la orientación de la palanca del actuador

ACTUADOR		VÁLVULA ABIERTA	POSICIÓN DEL ACTUADOR			
MONTAJE	ESTILO		1	2	3	4
A MANO DERECHA	ESTILO A (PDTC)					
	ESTILO B (PDTO)					
A MANO IZQUIERDA	ESTILO C (PDTO)					
	ESTILO D (PDTC)					

NOTAS:  
 1. LA FLECHA DE LA PALANCA INDICA LA DIRECCIÓN DEL EMPUJE DEL ACTUADOR PARA CERRAR LA VÁLVULA.  
 2. PDTC - EMPUJAR HACIA ABAJO PARA CERRAR; PDTO - EMPUJAR HACIA ABAJO PARA ABRIR.  
 3. F - CAUDAL DIRECTO; R - CAUDAL INVERSO.

43A5323-D  
 C0586-1

Tabla 3. Perno de tubería (clave 36)

M <sup>(1)</sup>				
Tamaño de válvula NPS	Valores de presión	Cantidad	Tamaño de perno	Longitud de perno Pulg.
3	CL 150	4	5/8-11 UNC	10,62
	CL 300	6	3/4-10 UNC	11,12
	CL 600	6	3/4-10 UNC	11,50
4	CL 150	6	5/8-11 UNC	11,44
	CL 300	6	3/4-10 UNC	12,12
	CL 600	6	7/8-9 UNC	13,62
6	CL 150	5	3/4-10 UNC	13,62
	CL 300	6	3/4-10 UNC	14,38
8	CL 150	8	3/4-10 UNC	13,62
	CL 300	10	7/8-9 UNC	15,38

1. Estos pernos se pueden instalar desde cualquier extremo de la válvula.

Tabla 4. Perno de tubería (clave 36)<sup>(1)</sup>

R				
Tamaño de válvula NPS	Valores de presión	Cantidad	Tamaño de perno	Longitud de perno Pulg.
6	CL 150	6	3/4-10 UNC	5,00
	CL 300	6	3/4-10 UNC	5,00
8	CL 150	---	---	---
	CL 300	4	7/8-9 UNC	5,62

1. Utilizarlos en lugar de tornillos de cabeza.

Tabla 5. Tornillo de cabeza (clave 37)

N				P	
Tamaño de válvula NPS	Valores de presión	Cantidad	Tamaño de perno	Longitud de perno Pulg.	Longitud completa Pulg.
3	CL 150	---	---	---	---
	CL 300	4	3/4-10 UNC	2,38	2,88
	CL 600	4	3/4-10 UNC	2,38	2,88
4	CL 150	4	5/8-11 UNC	2,00	2,44
	CL 300	4	3/4-10 UNC	2,38	2,88
	CL 600	4	7/8-9 UNC	2,75	3,38

Figura 3. Dimensiones de los pernos de la tubería para cuerpos no bridados (ver también las tablas 3, 4 y 5)

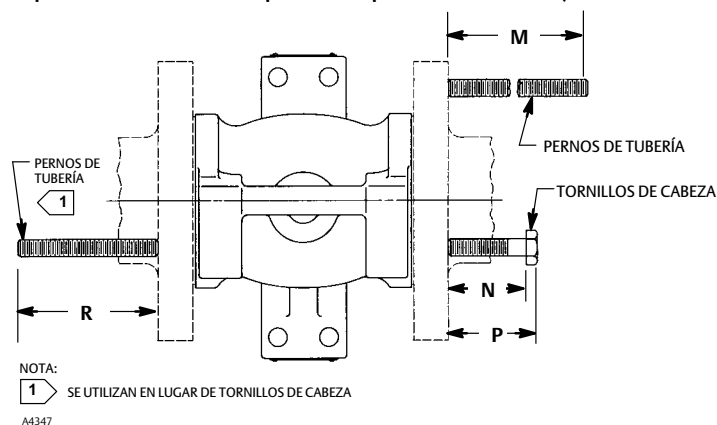
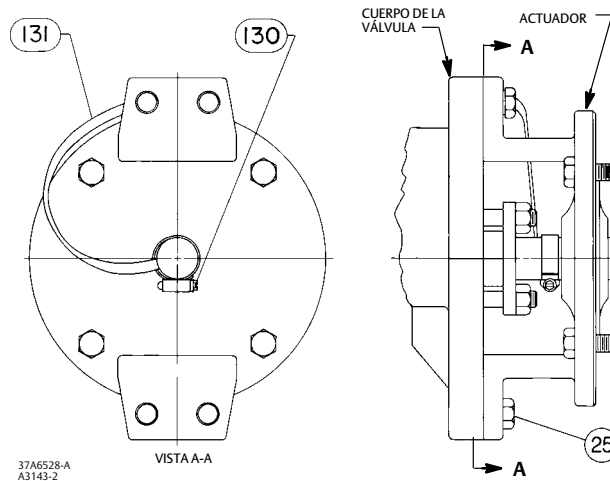


Figura 4. Conjunto opcional de cinta conductora de unión del eje al cuerpo

**Nota**

Para obtener el mejor funcionamiento de cierre y para reducir el desgaste de los rodamientos, se recomienda instalar el eje de la válvula en dirección horizontal. Ver la figura 1.

5. Antes de instalar la válvula, asegurarse de que la flecha de dirección de caudal (clave 32) de la válvula coincida con la dirección real del caudal del fluido del proceso a través de la válvula para la aplicación donde la válvula será instalada.
6. Instalar las empaquetaduras de las bridas e insertar la válvula entre las bridas de acoplamiento de la tubería. Para cuerpos de válvula sin brida, asegurarse también de que las bridas de acoplamiento de la tubería estén alineadas. Utilizar empaquetaduras de chapa plana compatibles con el fluido del proceso, o empaquetaduras en espiral con anillos de centrado con control de compresión.

## Internos de cerámica

Algunos tipos de internos de cerámica, incluyendo la variedad de VTC (cerámica muy dura), pueden crear una chispa bajo ciertas condiciones. Cuando el borde de una pieza de cerámica es golpeado contra una segunda pieza de cerámica con suficiente fuerza, se puede producir una chispa.

### ⚠ ADVERTENCIA

Evitar lesiones personales y daños a la propiedad debidos a la ignición de fluido de proceso ocasionada por chispas de los internos de cerámica.

No usar internos de cerámica donde el fluido de proceso es inestable o si es una mezcla explosiva (tal como aire y éter).

### ⚠ ADVERTENCIA

El eje impulsor de la válvula no necesariamente se conecta a tierra en la tubería cuando se instala. Se podrían ocasionar lesiones personales o daños materiales debido a una explosión ocasionada por una descarga de electricidad estática proveniente de los componentes de la válvula si el fluido del proceso o la atmósfera circundante a la válvula es inflamable. Si la válvula se instala en un área peligrosa, conectar eléctricamente el eje impulsor a la válvula.

1. Prepararse para instalar los pernos y las tuercas de la tubería. Para válvulas sin brida, consultar la figura 3 antes de instalar los pernos y las tuercas de la tubería. La figura 3 muestra los espacios libres que se requieren para los pernos cuando se instalan válvulas sin brida.

---

**Nota**

El empaque estándar de teflón está compuesto de un adaptador hembra de teflón parcialmente conductivo relleno de carbono con empaque de anillo V de teflón. El empaque estándar de grafito está compuesto de anillos de empaque de cinta de grafito totalmente conductivos. Es posible hacer una unión conductora alterna del eje al cuerpo de la válvula para usarse en áreas peligrosas donde el empaque estándar no es suficiente para unir el eje a la válvula (ver el siguiente paso).

---

2. Para aplicaciones peligrosas, sujetar el conjunto de cinta conductora de unión (clave 131) al eje con la abrazadera (clave 130) y conectar el otro extremo del conjunto de cinta conductora de unión al cuerpo de la válvula con el tornillo de cabeza (clave 25). Ver la figura 4.

Para todos los cuerpos de válvula, instalar los pernos y las tuercas de la tubería; luego, apretarlos usando los procedimientos de montaje aceptados. Estos procedimientos incluyen, pero no se limitan a esto, la lubricación de los pernos y tuercas hexagonales de la tubería y el apriete de las tuercas siguiendo una secuencia de cruz para garantizar una carga adecuada de la empaquetadura.

3. Si se desea una purga para la construcción de rodamientos con purga, quitar los tapones de tubería (claves 29 y 24) e instalar las tuberías de purga. La presión de purga debe ser mayor que la presión dentro de la válvula y el fluido de purga debe ser tan limpio como sea posible.
4. Conectar las líneas de presión al actuador como se indica en el manual de instrucciones del actuador. Cuando se usa un actuador manual con un actuador de potencia, instalar una válvula de desviación en el actuador de potencia (si todavía no se suministra una) para usarla durante la operación manual.

**⚠ ADVERTENCIA**

**Las fugas del empaque pueden ocasionar lesiones personales. El empaque de la válvula fue apretado antes del envío; sin embargo, es posible que el empaque requiera algún reajuste para cumplir con las condiciones específicas de la aplicación. Consultar con el ingeniero de seguridad o de proceso si existen otros riesgos por exponerse al fluido del proceso.**

---

Si la válvula tiene instalado un empaque ENVIRO-SEAL™ con carga dinámica, probablemente no se requerirá un reajuste. Ver el manual de instrucciones de Emerson Process Management titulado Sistema de empaque ENVIRO-SEAL para válvulas rotativas (D101643X012) para obtener instrucciones del empaque. Si se desea convertir el arreglo de empaque presente a empaque ENVIRO-SEAL, consultar los juegos de refaccionamiento que se muestran en la sección Juego de piezas más adelante en este manual.

## Mantenimiento

**⚠ ADVERTENCIA**

**Evitar lesiones personales o daños materiales debido a una repentina liberación de presión del proceso o ruptura de piezas. Antes de realizar cualquier operación de mantenimiento:**

- **No retire el actuador de la válvula mientras esta siga estando bajo presión.**
- **Usar siempre guantes protectores, ropa adecuada y protección para los ojos cuando se realicen operaciones de mantenimiento para evitar lesiones personales.**
- **Desconectar cualquier línea de operación que suministre presión de aire, potencia eléctrica o una señal de control hacia el actuador. Asegurarse de que el actuador no pueda abrir o cerrar la válvula repentinamente.**
- **Usar válvulas de bypass o cierre el proceso completamente para aislar la válvula con respecto a la presión del proceso. Liberar la presión del proceso en ambos lados de la válvula. Drenar el fluido del proceso en ambos lados de la válvula.**

- **Purgar la presión de carga del actuador de potencia y liberar cualquier precompresión del resorte del actuador.**
  - **Usar procedimientos de interrupción del proceso para asegurarse de que las medidas anteriores se mantengan en efecto mientras se trabaja en el equipo.**
  - **El área de empaque de la válvula puede contener fluidos del proceso presurizados, incluso cuando se haya quitado la válvula de la tubería. Los fluidos del proceso se pueden rociar si hay presión cuando se quite la tornillería o los anillos del empaque.**
  - **Consultar con el ingeniero de seguridad o de proceso si existen otros riesgos por exponerse al fluido del proceso.**
- 

Las piezas de las válvulas están sujetas a desgaste normal y deben ser revisadas y reemplazadas según sea necesario. La frecuencia de la inspección y reemplazo depende de la exigencia de las condiciones de la aplicación.

Como se usa en estas instrucciones, el término actuador se refiere a actuadores de potencia (tales como actuadores de diafragma neumático o de pistón) o actuadores manuales (tales como de volante o de palanca manual).

## Mantenimiento del empaque

Los números de clave se pueden ver en las figuras 11 y 13, a menos que se indique otras cosa.

---

### Nota

Para el sistema de empaque ENVIRO-SEAL, consultar la sección Cómo hacer un pedido de piezas para los juegos de refaccionamiento y los juegos de piezas (ver la figura 14). Consultar el manual de instrucciones separado ENVIRO-SEAL para ver las instrucciones de mantenimiento.

Los sistemas de empaque estándar ENVIRO-SEAL se pueden usar en aplicaciones de vacío con anillos de empaque en la orientación estándar. No es necesario invertir los anillos de empaque ENVIRO-SEAL de teflón.

---

## Detener las fugas

Todos los procedimientos de mantenimiento de esta sección se pueden realizar con el cuerpo de la válvula (clave 1) en la tubería.

Para un empaque diferente a uno con carga en el resorte, las fugas alrededor del rodillo del empaque (clave 14) se pueden detener apretando las tuercas de la brida del empaque (clave 16). Si no se puede detener las fugas en esta manera, reemplazar el empaque de acuerdo al procedimiento Reemplazo del empaque.

Si el empaque es relativamente nuevo y se aprieta en el eje de la válvula (clave 3), y si al apretar las tuercas del empaque no se detiene la fuga, es posible que el eje de la válvula esté desgastado o tenga mellas de manera que no se pueda lograr el sellado. Si la fuga proviene del diámetro exterior del empaque, es posible que sea ocasionada por mellas o raspaduras en la pared de la caja de empaque. Revisar que no haya mellas ni raspaduras en el eje ni en la pared de la caja de empaque cuando se realice el siguiente procedimiento.

## Reemplazo del empaque

---

### Nota

Si la válvula tiene instalado un empaque ENVIRO-SEAL con carga dinámica, ver el manual de instrucciones correspondiente al empaque ENVIRO-SEAL.

---

Este procedimiento se puede realizar sin quitar el actuador del cuerpo de la válvula si se agregan anillos de empaque de teflón/composición como una medida temporal. Sin embargo, se debe quitar el actuador si se reemplaza cualquier otra clase de empaque o si las piezas metálicas del empaque (claves 14, 17 y, si se usa, 18) necesitan ser reemplazadas.



## Extracción del empaque

1. Aislar la válvula de control con respecto a la presión de la tubería, liberar la presión en ambos lados del cuerpo de la válvula, y drenar el fluido del proceso en ambos lados de la válvula. Si se usa un actuador de potencia, cerrar todas las líneas de presión que van al actuador de potencia y liberar toda la presión del actuador. Usar procedimientos de interrupción del proceso para asegurarse de que las medidas anteriores se mantengan en efecto mientras se trabaja en el equipo.

### PRECAUCIÓN

**Cuando se quite el actuador de la válvula, no usar un martillo o herramienta similar para retirar la palanca o el actuador del eje de la válvula. Al retirar la palanca o el actuador del eje de la válvula se podría dañar el tapón de la válvula, el sello y la válvula.**

**Si es necesario, usar un extractor de ruedas para quitar la palanca o el actuador del eje de la válvula. Se puede golpear ligeramente el tornillo extractor de ruedas para aflojar la palanca o el actuador, pero si se golpea el tornillo con fuerza excesiva se podría dañar el tapón de la válvula, el sello y la válvula.**

2. Si es necesario, quitar los tornillos de cabeza (clave 25) y las tuercas hexagonales (clave 26). Luego, extraer el actuador mientras se consulta el manual correspondiente para obtener ayuda.
3. Quitar las tuercas del empaque (clave 16) y el rodillo del empaque (clave 14).
4. Quitar los anillos de empaque anteriores (clave 13), el anillo de la caja de empaque (clave 17) y, si se usa, el anillo de linterna (clave 18).

### PRECAUCIÓN

**No raspar el eje de la válvula ni la pared de la caja de empaque. Si se raspan estas superficies se pueden ocasionar fugas.**

5. Limpiar las superficies y partes metálicas accesibles para quitar las partículas que pudieran evitar que el empaque selle.
6. Si es necesario, completar los pasos de la sección Reemplazo del tapón de la válvula, del eje y de los rodamientos, y regresar a los siguientes pasos de Instalación del empaque.

## Instalación del empaque

1. Instalar los nuevos anillos de empaque y el anillo de la caja de empaquetadura apilando las piezas como se muestra en la figura 5. Asegurarse de que los anillos divididos estén acomodados de manera que las divisiones no se alineen para formar una trayectoria de fuga. Luego, deslizar la pila hacia adentro de la caja de empaque todo lo que pueda entrar mientras se tiene cuidado de evitar que quede aire atrapado entre los anillos.
2. Instalar los espárragos, el rodillo del empaque y las tuercas.

### PRECAUCIÓN

**Para evitar posibles daños al producto o fugas, asegurarse de que el tapón de la válvula permanezca en la posición cerrada cuando se instalen las nuevas piezas del empaque.**

3. Asegurarse de que el tapón de la válvula esté en la posición cerrada cuando se instalen las nuevas piezas del empaque.
4. Insertar un destornillador, barra para hacer palanca o herramienta similar entre la oreja inferior del tapón y el cuerpo de la válvula (ver la figura 6). Usar la barra de hacer palanca para quitar el tapón fuertemente contra la arandela de empuje y el rodamiento en el lado del actuador de la válvula. Mantener el tapón de la válvula en esa posición hasta que se complete la instalación del empaque.
5. Apretar las tuercas de la brida del empaque lo suficiente para detener las fugas bajo condiciones de operación normal.
6. Montar el actuador mientras se consultan los procedimientos de montaje en el manual de instrucciones del mismo. Se debe completar el procedimiento Ajuste de la carrera del actuador de este manual antes de instalar la válvula en la tubería, debido a las mediciones que se deben realizar durante el proceso de ajuste del actuador.

7. Cuando la válvula de control se vuelve a poner en operación, revisar que no haya fugas en el rodillo del empaque y volver a apretar las tuercas del empaque según sea necesario.

## Reemplazo del retén, del anillo de asiento y de los sellos de cara

Este procedimiento se debe realizar si la válvula de control no está cerrando adecuadamente, si se va a cambiar el diámetro del puerto instalando un anillo de asiento diferente o si es necesario revisar el sello. El actuador y la válvula (clave 1) se deben quitar de la tubería; sin embargo, el actuador puede permanecer montado durante este procedimiento.

Se requiere una herramienta de retén para quitar el retén (clave 5), el anillo de asiento (clave 4) y los sellos de cara (clave 8). Si se pide específicamente, se suministra una herramienta con la válvula; también se puede pedir una herramienta individualmente. Si se desea, se puede fabricar una herramienta usando las dimensiones mostradas en la figura 7.

Durante el montaje, manipular con cuidado el retén, el anillo de asiento y los sellos de cara. Las áreas críticas que se deben proteger son las roscas y la superficie interna del retén (clave 5), las superficies de sellado de los sellos de cara (clave 8), las ranuras de los sellos de cara en el anillo de asiento (clave 4), la superficie de cierre del anillo de asiento y la superficie de los sellos de cara en el cuerpo de la válvula (clave 1).

Se requiere una nueva empaquetadura (clave 11) del retén (clave 5) cuando este se extrae. Otras piezas que estén en buena condición se pueden volver a usar.

## Desmontaje del retén, del anillo de asiento y de los sellos de cara

Los números de clave se muestran en las figuras 11 y 13, a menos que se indique otra cosa.

1. Aislar la válvula de control de la presión de la tubería, liberar la presión en ambos lados del cuerpo de la válvula, y drenar el fluido del proceso en ambos lados de la válvula. Si se usa un actuador de potencia, cerrar todas las líneas de presión que van al actuador de potencia y liberar toda la presión del actuador. Usar procedimientos de interrupción del proceso para asegurarse de que las medidas anteriores se mantengan en efecto mientras se trabaja en el equipo.
2. Quitar los pernos de la tubería. Luego, quitar la válvula de control de la tubería y ponerla en una superficie plana con el retén (clave 5) hacia arriba.
3. Girar el eje de la válvula (clave 3) para mover el tapón de la válvula (clave 2) a la posición abierta.

---

### Nota

El retén (clave 5) se instaló en la fábrica usando el valor de par de torsión que se muestra en la figura 8.

---

4. Quitar el retén insertando la herramienta de retén, sujetando una llave de impacto u otra herramienta adecuada, y destornillando el retén. Revisar el retén.

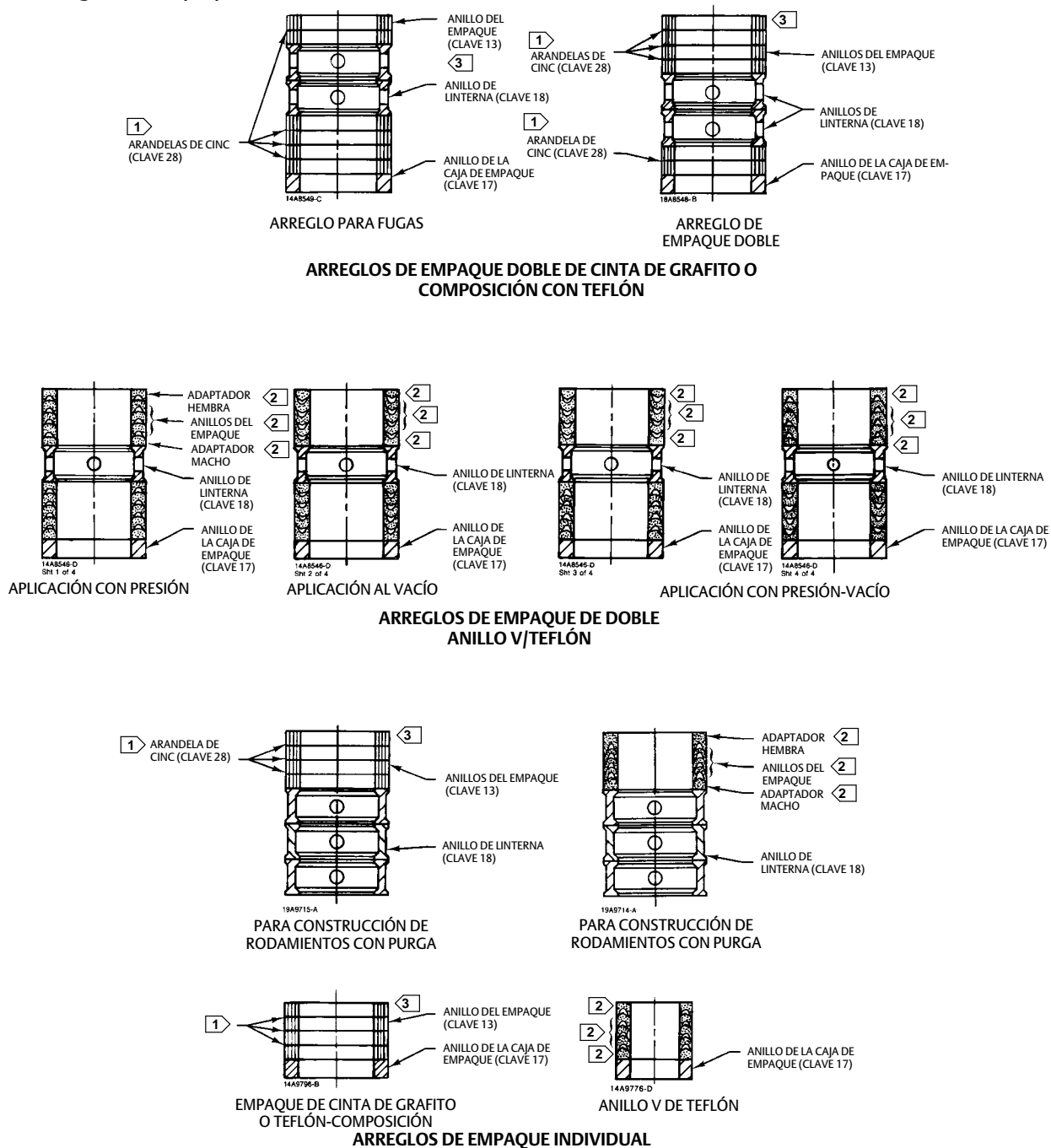
## PRECAUCIÓN

**Poner el retén sobre una superficie plana protegida donde las roscas y la superficie interna no se contaminen ni se dañen.**

---

5. Quitar la empaquetadura del retén (clave 11). Revisar las superficies de la empaquetadura del cuerpo de la válvula (clave 1).
6. Levantar el anillo de asiento (clave 4) y los sellos de cara (clave 8). Revisar las piezas y ponerlas en una superficie plana y protegida.
7. Revisar la superficie de cierre del tapón de la válvula. Si está desgastada, rayada o tiene mellas, realizar el procedimiento Reemplazo del tapón de la válvula, del eje y de los rodamientos. Si las piezas están en buena condición y no requieren mantenimiento, continuar con el procedimiento de Montaje.

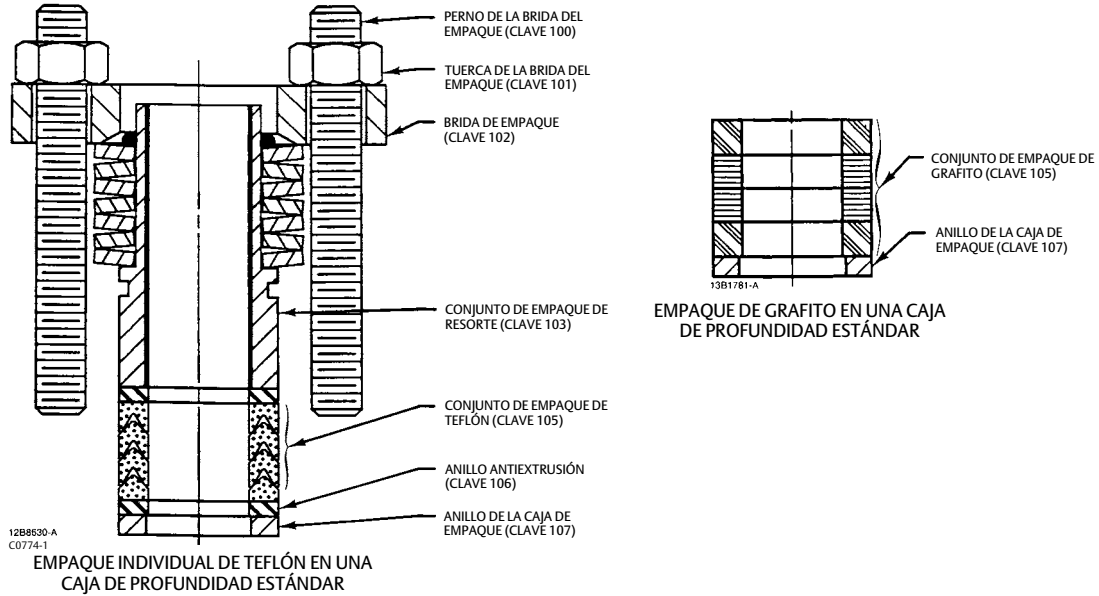
Figura 5. Arreglos de empaque



NOTAS:

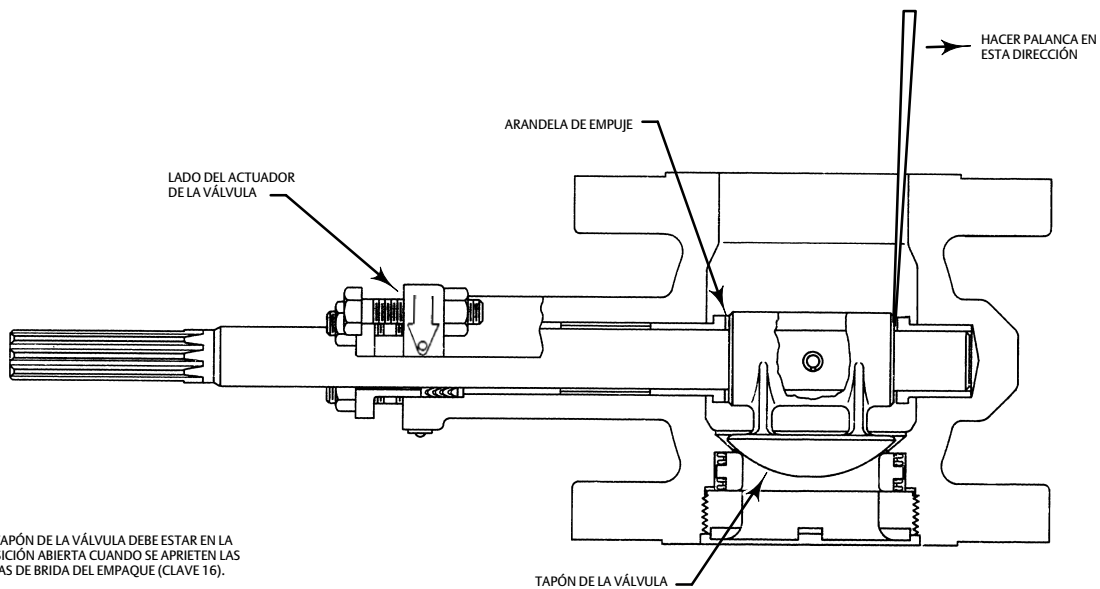
- 1 INCLUYE ARANDELAS DE CINC (CLAVE 28) SOLO PARA EMPAQUE DE CINTA DE GRAFITO.
- 2 SE INCLUYE EN EL CONJUNTO DE EMPAQUE DE ANILLO V DE TEFLÓN (CLAVE 13).
- 3 SOLO PARA EMPAQUE DE COMPOSICIÓN DE TEFLÓN, EL ANILLO SUPERIOR ES DE FILAMENTO DE GRAFITO CONDUCTIVO.

Figura 5. Arreglos de empaque (continuación)



ARREGLOS DE EMPAQUE ENVIRO-SEAL DE GRAFITO O DE TEFLÓN/COMPOSICIÓN

Figura 6. Uso de la barra de hacer palanca



NOTA:  
 1. EL TAPÓN DE LA VÁLVULA DEBE ESTAR EN LA POSICIÓN ABIERTA CUANDO SE APRIETEN LAS TUERCAS DE BRIDA DEL EMPAQUE (CLAVE 16).

49A3685-D  
 A7073

Tabla 6. Datos para fabricar la herramienta de retén

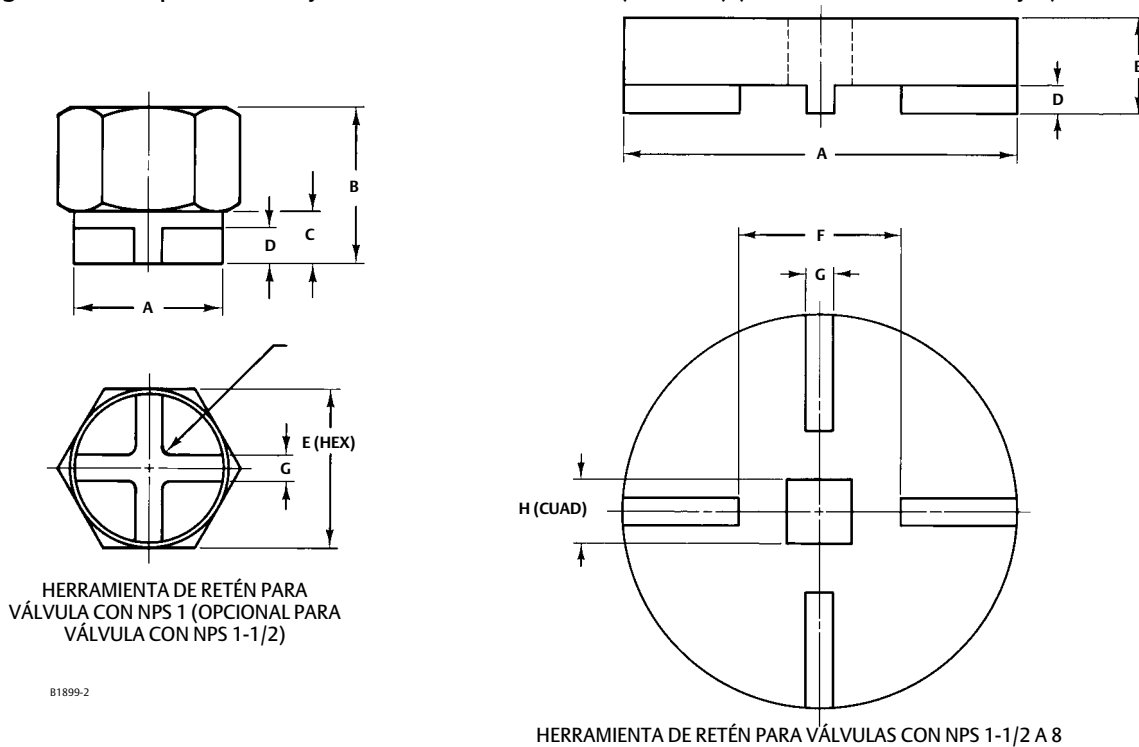
TAMAÑO DE VÁLVULA, NPS	A	B	C	D	E (HEXAG)	F	G	H (CUAD)	A	B	C	D	E (HEXAG)	F	G	H (CUAD)
	mm								In.							
1	26,9	28,4	9,7	6,4	28,4	1,5	4,8	---	1.06	1.12	.38	.25	1.12	.06	.19	---
1-1/2 <sup>(1)</sup>	36,6	28,4	9,7	6,4	38,1	3,0	4,8	---	1.44	1.12	.38	.25	1.50	.12	.19	---
1-1/2 <sup>(2)</sup>	36,6	19,1	---	6,4	---	22,4	4,8	12,7	1.44	.75	---	.25	---	.88	.19	.50
2	55,6	19,1	---	6,4	---	22,4	4,8	12,7	2.19	.75	---	.25	---	.88	.19	.50
3	79,2	33,3	---	7,9	---	41,4	7,9	19,0	3.12	1.31	---	.31	---	1.62	.31	.75
4	104,6	33,3	---	7,9	---	41,4	7,9	25,4	4.12	1.31	---	.31	---	1.62	.31	1.00
6	155,4	38,1	---	11,2	---	63,5	11,2	25,4	6.12	1.50	---	.44	---	2.50	.44	1.00
8	203,2	50,8	---	11,2	---	101,6	11,2	38,1	8.00	2.00	---	.44	---	4.00	.44	1.50

1. Dimensiones para la herramienta de 1-1/2 pulgadas fabricada de barras de acero hexagonales, un material opcional.  
 2. Dimensiones para la herramienta de 1-1/2 pulgadas fabricada de barras de acero redondas.

Tabla 7. Par de torsión del retén

TAMAÑO DE VÁLVULA, NPS	PAR DE TORSIÓN DEL RETÉN	
	Nm	ft-lb
1	140	100
1-1/2	185	135
2	260	190
3	515	380
4	1170	860
6	2305	1700
8	3120	2300

Figura 7. Datos para fabricar y usar la herramienta retén (clave 33) (ver también las tablas 6 y 7)



B1899-2

## Montaje del retén, anillo de asiento y sellos de cara

### ⚠ ADVERTENCIA

La instalación del anillo de asiento requiere que el tapón de la válvula (clave 2) permanezca en la posición abierta.

Para evitar lesiones personales o daños a las herramientas, piezas de la válvula u otros elementos debido al cierre del tapón, evitar el recorrido del tapón usando topes de carrera, actuadores manuales, presión constante de suministro a un actuador neumático o realizar otros pasos según sea necesario. Cuando se instale el anillo de asiento, mantener las manos, las herramientas y otros objetos alejados de la válvula.

1. Aplicar suficiente presión de suministro al actuador para abrir el tapón de la válvula, o realizar los pasos necesarios para mantener abierto el tapón de la válvula.
2. Limpiar el cuerpo de la válvula, las roscas del retén, la superficie de empaquetadura del retén y la superficie de sellado del anillo de asiento.
3. Usando los sellos de cara (clave 8) en buena condición o nuevos sellos de cara, poner un sello en la cavidad del anillo de asiento.

Tabla 8. Espacio libre de montaje

TAMAÑO DE VÁLVULA	ESPACIO LIBRE DEL ANILLO DE ASIENTO Y DEL RETÉN			
	mm		In.	
NPS	Mínimo	Máximo	Mínimo	Máximo
2	0,05	0,17	0.002	0.007
3, 4, 6, y 8	0,08	0,30	0.003	0.012

### Nota

El anillo de asiento (clave 4) puede tener una o dos superficies de cierre. Las superficies de cierre son los bordes angostos y redondos del orificio del anillo de asiento. Revisar el anillo de sello y ubicar las superficies de cierre antes de proceder.

4. Insertar el anillo de asiento en la cavidad correspondiente con la superficie de cierre correcta orientada hacia el tapón de la válvula y eje. El anillo de asiento cubrirá el sello de cara instalado en el paso 3.
5. Poner el segundo sello de cara sobre el anillo de asiento.
6. Aplicar lubricante antiadherente a la superficie de la empaquetadura en el cuerpo de la válvula. Instalar la empaquetadura (clave 11), asegurándose de que para los NPS 2 a 8 la superficie cóncava de la empaquetadura esté hacia arriba (superficie protuberante de la empaquetadura hacia abajo).
7. Aplicar lubricante antiadherente a las roscas y a la parte inferior del retén (clave 5). Enroscar el retén en el cuerpo.
8. Consultar la figura 7. Con la herramienta adecuada indicadora del par de torsión, apretar el retén con el valor mostrado en la tabla 7.
9. Una separación entre el anillo de asiento (clave 4) y el retén (clave 5) permite que el anillo de asiento se centre solo. Al aplicar la cantidad adecuada de par de torsión durante la instalación, el retén y el anillo de asiento se deben poner en la posición adecuada. Sin embargo, para válvula con NPS 2 a 8, usar un calibrador de espesor para medir entre las piezas como se muestra en la figura 13, asegurándose de que exista el espacio libre necesario. Comparar la separación medida respecto al espacio libre indicado en la tabla 8 y proceder como se indica a continuación:
  - Si el espacio libre medido está dentro de los valores de la tabla, continuar con el siguiente paso.
  - Si la separación medida es mayor que el valor máximo, apretar el retén—aplicar un mayor par de torsión del que se muestra en la tabla 7, si es necesario—hasta que el espacio libre esté dentro de los valores máximo y mínimo.
  - Si la separación medida es más pequeña que la mínima, quitar el retén, el anillo de asiento y los sellos de cara, limpiar las piezas y volver a montarlas de manera que se obtenga el espacio libre necesario.
10. Realizar el procedimiento Ajuste de la carrera del actuador y luego, instalar la válvula de control en la tubería.

## Reemplazo del tapón de la válvula, del eje y de los rodamientos

Realizar este procedimiento para reemplazar el tapón de la válvula (clave 2), el conjunto de pasador de expansión (claves 9 y 10), el eje (clave 3) o los rodamientos (clave 6). Estas piezas se pueden reemplazar de manera independiente; por ejemplo, la instalación de un nuevo tapón de la válvula no requiere que se reemplace un eje reutilizable de la válvula o el conjunto de pasador de expansión. Los números de clave se refieren a las figuras 11 y 13, a menos que se indique otra cosa.

## Desmontaje del tapón de la válvula, del eje y de los rodamientos

### **⚠ ADVERTENCIA**

Para evitar lesiones personales ocasionadas por el contacto con los bordes del tapón de la válvula (clave 2) y el anillo de asiento (clave 4) durante la rotación del tapón, mantenerse alejado de los bordes del tapón cuando este se gire. Para evitar dañar las herramientas, las piezas de la válvula u otros elementos debido a la rotación del tapón de la válvula, mantener las herramientas y otros objetos alejados de los bordes del tapón.

### **PRECAUCIÓN**

Para evitar mayores fugas, un mayor desgaste de los componentes de la válvula o un posible daño al cuerpo de la válvula (clave 1), al tapón (clave 2), al eje (clave 3) y a los rodamientos (clave 6) debido a un golpe abrupto al cuerpo del actuador o a las piezas de la válvula, usar un extractor de ruedas para separar las piezas del actuador del eje de la válvula.

No extraer las piezas del actuador del eje de la válvula porque se podría mover los rodamientos de la válvula, el eje y el tapón alejándolos de la alineación adecuada y ocasionando que el tapón no asiente adecuadamente. Esta mala alineación puede dañar los componentes de la válvula si esta se vuelve a poner en servicio sin desmontar y revisar la alineación del tapón.

### **Nota**

Después de quitar la válvula de la tubería y de desmontarla parcialmente, el eje de la válvula se puede utilizar para quitar los rodamientos de acuerdo con el procedimiento descrito en el paso 8, más adelante.

1. Aislar la válvula de control de la presión de la tubería, liberar la presión en ambos lados del cuerpo de la válvula, y drenar el fluido del proceso en ambos lados de la válvula. Si se usa un actuador de potencia, cerrar todas las líneas de presión que van al actuador de potencia y liberar toda la presión del actuador. Usar procedimientos de interrupción del proceso para asegurarse de que las medidas anteriores se mantengan en efecto mientras se trabaja en el equipo.
2. Quitar la cubierta del actuador. Tomar nota de la orientación del actuador con respecto al cuerpo de la válvula y de la orientación de la palanca con respecto al eje impulsor de la válvula (ver la figura 2). Quitar la palanca pero sin aflojar el ajuste del tensor del actuador. Quitar los tornillos y las tuercas de montaje del actuador, y quitar el actuador. Si es necesario, consultar el manual de instrucciones del actuador para obtener ayuda.
3. Con el cuerpo de la válvula (clave 1) fuera de la tubería, aflojar las tuercas del empaque (clave 16). Si se va a volver a utilizar el empaque, no quitarlo. Sin embargo, Emerson Process Management recomienda reemplazar el empaque cuando se quite el eje impulsor.
4. Girar el tapón (clave 2) a la posición totalmente abierta.

Figura 8. Detalle del tapón de la válvula para extracción de los pasadores

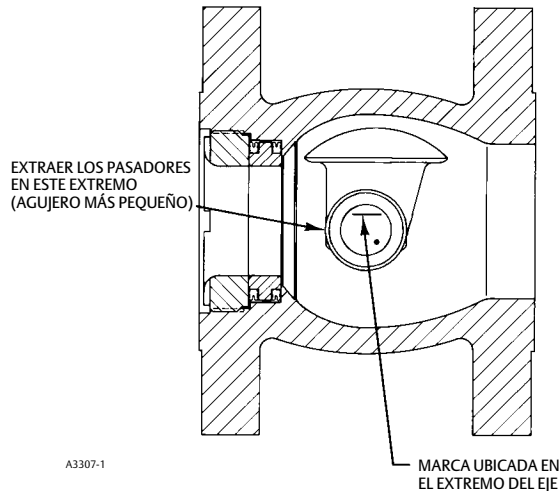


Tabla 9. Datos para el agujero roscado en el eje de la válvula

TAMAÑO DE VÁLVULA, NPS	DIÁMETROS DEL EJE				TAMAÑO DE ROSCA, UNC
	A través del cuerpo de la válvula	En el extremo ranurado	A través del cuerpo de la válvula	En el extremo ranurado	
	mm	mm	In.		
1	12,7	12,7	0.50	0.50	10-24
1-1/2	15,9	15,9	0.62	0.62	1/4-20
2	15,9	12,7	0.62	0.62	10-24
3	25,4	15,9	1.00	1.00	3/8-16
	25,4	25,4	1.00	0.75	5/16-18
4	31,8	19,1	1.25	1.25	3/8-16
6	38,1	38,1	1.50	1.50	1/2-13
	38,1	31,8	1.50	1.25	3/8-16
8	38,1	38,1	1.50	1.50	1/2-13

5. Consultar la figura 8. Encontrar el pasador de expansión (clave 9) y el pasador cónico (clave 10) dentro de él. Estas piezas sostienen el tapón de la válvula en su posición en el eje. Encontrar el agujero más grande en el buje (hub) del tapón de la válvula donde estos pasadores entran en el buje (hub). En el lado opuesto del buje (hub) del tapón se encuentra un agujero más pequeño donde el extremo biselado del pasador de expansión descansa en el borde interior del agujero. Utilizando un punzón y un martillo, golpear el extremo biselado del pasador de expansión a través del agujero más pequeño. Quitar ambos pasadores del buje (hub) del tapón de la válvula en la dirección mostrada en la figura 8.

Si se empujan los pasadores en la otra dirección, estos se apretarán.

### **⚠ ADVERTENCIA**

**Para evitar lesiones personales o daños a las herramientas, piezas de la válvula u otros elementos debido a que el tapón de la válvula caiga del cuerpo, apoyar el tapón para evitar que caiga mientras se extrae el eje (clave 3).**

6. Tirar del eje (clave 3) extrayéndolo del cuerpo de la válvula. Si no se puede quitar el eje con la mano, sujetar un martillo deslizante o herramienta similar al extremo ranurado del eje de la válvula. Cada eje, en los tamaños NPS 6 y 8, tiene un agujero roscado en el extremo ranurado del eje; consultar la tabla 9 para conocer los tamaños de rosca.



7. Quitar el tapón y la arandela de empuje (clave 12) del cuerpo.

#### Nota

Dos rodamientos del eje (clave 6) se ubican dentro del cuerpo de la válvula en cualquier lado del tapón de esta. Solo uno de estos dos rodamientos se identifica con la clave 6. El otro rodamiento se encuentra a lo largo del eje de la válvula en el otro lado del tapón de esta.

8. Si se van a reemplazar los rodamientos del eje, quitar el empaque (clave 13).

9. Si se requiere reemplazar el rodamiento más cercano al empaque y no se puede quitar con la mano, presionarlo hacia fuera usando un pistón con las dimensiones proporcionadas en la figura 9 y en la tabla 10.

### PRECAUCIÓN

**Asegurarse de que el tope del rodamiento no se mueva cuando se presione el rodamiento hacia fuera. El movimiento puede ocasionar que el nuevo rodamiento y el tapón de la válvula no estén centrados con el sello, provocando posibles fugas o daños al sello/tapón.**

Insertar el pistón a través de la caja de empaque y presionar el rodamiento hacia la cavidad del cuerpo de la válvula. No es necesario quitar el tope del rodamiento (clave 7); tener cuidado de no mover el tope del rodamiento cuando se presione este para sacarlo.

10. Si se requiere reemplazar el segundo rodamiento (clave 6) y no se puede quitar con la mano, utilizar uno de los siguientes métodos:

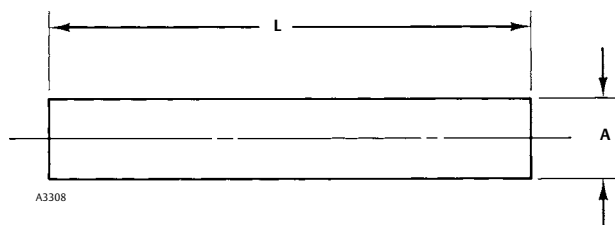
- Golpear o hacer palanca en el rodamiento para extraerlo, o
- Utilizar el eje de la válvula como un pistón para empujar el rodamiento fuera del cuerpo de la misma. Para lograr esto, primero, llenar el agujero del rodamiento con una grasa pesada y luego insertar el extremo del eje a través del cuerpo de la válvula y dentro del rodamiento lleno de grasa. Proteger el extremo ranurado del eje con, por ejemplo, un bloque de madera; luego golpear el extremo protegido. Cuando se golpea el eje, actuará como un pistón, empujando la grasa dentro del agujero del rodamiento. Luego, la grasa obligará al rodamiento a salir del agujero y más allá a lo largo del eje. Pronto, el rodamiento quedará en una posición para su fácil extracción.

11. Si se usan, quitar las juntas tóricas (claves 19 y 20) de los rodamientos. Además, quitar el tapón de tubería (clave 29).

Tabla 10. Dimensiones del pistón

TAMAÑO DE VÁLVULA, NPS	A MÁXIMO MÍNIMO		L	
	mm	In.	mm	In.
1	15,1 14,7	.594 .578	114	4.50
1-1/2	18,3 17,9	.719 .703	114	4.50
2	18,3 14,7	.719 .703	127	5.00
3	27,8 27,4	1.094 1.078	127	6.50
4	34,1 33,7	1.344 1.328	165	6.50
6	42,1 41,7	1.656 1.641	197	7.75
8	42,1 41,7	1.656 1.641	129	9.00

Figura 9. Dimensión del pistón para extracción de los rodamientos (ver también la tabla 10)



## Montaje del tapón de la válvula, del eje y de los rodamientos

### Nota

Antes de comenzar a montar los componentes de la válvula, poner el cuerpo de esta (clave 1) sobre una superficie plana con el retén (clave 5) hacia abajo, como se muestra en la figura 10. Esta orientación del cuerpo de la válvula facilita la instalación del tapón de la válvula.

1. Limpiar completamente las piezas antes del montaje.
2. Si se usan las juntas tóricas (claves 19 y 20), aplicar una pequeña cantidad de lubricante en ellas para que los rodamientos se deslicen fácilmente hacia dentro del cuerpo de la válvula. Insertar la junta tórica más pequeña (clave 20) dentro del rodamiento y la más grande (clave 19) alrededor del exterior de este.

## PRECAUCIÓN

**Para evitar dañar las juntas tóricas debido al contacto con los bordes afilados dentro de los agujeros de los rodamientos, tener cuidado al instalar las juntas tóricas.**

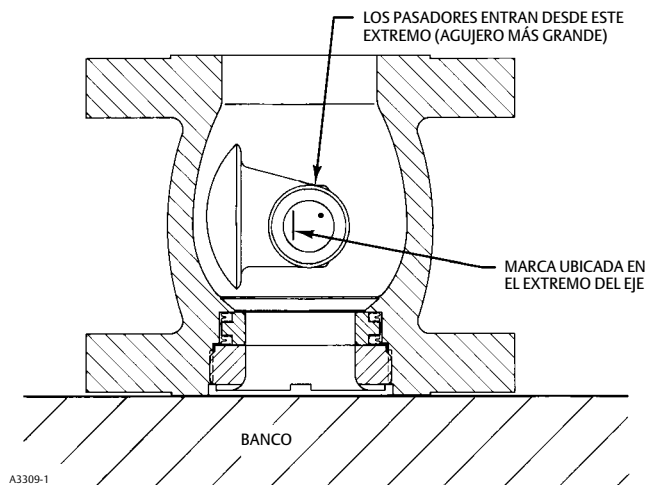
3. Deslizar los rodamientos (clave 6) y las juntas tóricas (claves 19 y 20), si se usan, en el cuerpo de la válvula, como se muestra en las figuras 13 y 12.

### Nota

Poner el cuerpo de la válvula sobre una superficie plana con el retén (clave 5) hacia debajo de modo que se pueda ver hacia la cavidad del cuerpo de la válvula. Esta orientación facilita la instalación del tapón de la válvula.

4. Revisar el eje de la válvula (clave 3). Insertar el extremo del eje opuesto al extremo ranurado dentro de la caja de empaque y a través del conjunto de rodamientos instalados en la caja de empaque en el paso 3. Dejar de insertar antes de que el eje entre en la cavidad principal del cuerpo de la válvula. Apoyar el extremo ranurado del eje.
5. Determinar la orientación correcta del tapón de la válvula (clave 2) requerida por la orientación de la instalación específica de la válvula y la dirección de caudal del fluido del proceso. Ver la figura 2.
6. Revisar el tapón de la válvula. Anotar la ubicación del agujero más grande en el buje (hub) del tapón de la válvula. Poner el tapón de la válvula en la cavidad del cuerpo de la válvula.
7. Posicionar el tapón de la válvula de modo que el agujero más grande esté hacia arriba, lejos del anillo de asiento y del retén. El tapón de la válvula también debe orientarse de modo que su superficie de asiento esté en la posición correcta para la aplicación específica, como se muestra en las ilustraciones de la figura 2.

Figura 10. Detalle del tapón de la válvula para inserción de los pasadores

**Nota**

Antes de proceder, revisar la posición del tapón de la válvula una vez más para asegurarse de que la orientación sea la correcta como se describe en el paso 6. Si el tapón de la válvula no se instala adecuadamente, no girará adecuadamente y no cerrará cuando esté en funcionamiento.

8. Sostener la(s) arandela(s) de empuje (clave 12) entre el tapón de la válvula (clave 2) y el rodamiento instalado junto al empaque, como se muestra en las figuras 11 y 13. Luego, deslizar el eje de la válvula (clave 3) desde la caja de empaque hacia dentro del cuerpo de la válvula a través de la(s) arandela(s) de empuje y del tapón. Si el material del eje es S17400, usar dos arandelas de empuje de 0,7938 mm (1/32 in.) de 17-7 PH. Si el material del eje es S20910, usar una arandela de empuje de 1,587 mm (1/16 in.) de Alloy 6.
9. Fijar el tapón de la válvula en la posición abierta correcta. Revisar el extremo ranurado del eje de la válvula y ubicar la marca en el extremo ranurado. Girar el eje de la válvula hasta que la marca esté vertical y hacia fuera desde el centro del eje en la misma dirección que la superficie de asiento del tapón. Ver la figura 10.

**Nota**

Cuando el eje de la válvula está en la posición correcta, la marca del extremo ranurado será paralela con la superficie de cierre del tapón. Ver la figura 10.

10. Ver dentro del cuerpo de la válvula y encontrar el agujero más grande de pasador en un lado del buje (hub) del tapón de la válvula. Encontrar el agujero más pequeño en el lado opuesto del buje (hub). Estos agujeros se deben alinear con el agujero a través del eje (clave 3).

**Nota**

Si los agujeros del buje (hub) del tapón de la válvula no se alinean con el agujero del eje, revisar la marca en el extremo ranurado del eje. Asegurarse de que el eje y el tapón estén orientados adecuadamente.

**PRECAUCIÓN**

Para válvulas con NPS 1 a 2, usar solo pasadores de expansión y pasadores cónicos (claves 9 y 10) de N10276 con tapón de válvula de VTC (cerámica). Con cualquier otro material de pasadores, existe el peligro de que los pasadores se expandan y

**fracturen el tapón al elevarse la temperatura. Por esa razón, los tapones de válvula con NPS 1 a 2 de VTC se venden solo como un conjunto que incluye pasadores N10276. Usar solo los pasadores que se suministran con el conjunto.**

Los componentes del conjunto de tapón de la válvula de VTC para los NPS de 3 a 8 no se pueden reparar en campo.

11. Poner el extremo biselado del pasador de expansión (clave 9) dentro del agujero más grande en el buje (hub) del tapón (ver la figura 11).

## PRECAUCIÓN

**Para evitar dañar el pasador de expansión, el tapón de la válvula o el eje debido a la aplicación de fuerza excesiva sobre el pasador de expansión, tener cuidado al empujar el pasador de expansión a través del buje (hub) del tapón y del eje. Usar la herramienta adecuada. No aplicar fuerza excesiva.**

12. Introducir el pasador de expansión en el agujero más grande hasta que el extremo biselado del pasador alcance el borde interior del agujero más pequeño en el lado opuesto del tapón. Observar de cerca el progreso del pasador para evitar golpearlo después de que haya alcanzado el borde del agujero más pequeño.
13. Poner el pasador cónico (clave 10) en el extremo abierto del pasador de expansión. Introducir el pasador cónico en el pasador de expansión hasta que los pasadores, el tapón y el eje queden firmes. No intentar introducir ninguno de los pasadores al ras del buje (hub).
14. Girar el tapón con la mano para revisar que gire adecuadamente. Si la rotación interfiere con el cuerpo de la válvula, extraer los pasadores (claves 9 y 10), quitar el eje de la válvula (clave 3), y repetir el procedimiento desde el paso 4.
15. Si se usa, instalar el tapón de tubería (clave 29).
16. Si se necesita instalar el anillo de asiento (clave 4), los sellos de cara (clave 8) y el retén (clave 5), completar las instrucciones de montaje del procedimiento Reemplazo del retén, del anillo de asiento y de los sellos de cara. Si el anillo de asiento ha sido instalado previamente, continuar con el Ajuste de la carrera del actuador.

## Ajuste de la carrera del actuador

Realizar este procedimiento cuando el actuador se quite o se desconecte de la válvula y cuando se quiten el anillo de asiento y el retén (claves 4 y 5). La carrera del actuador que es demasiado corta incrementará las fugas de cierre; demasiada carrera ocasionará un par de torsión excesivo en el tapón y en el anillo de asiento.

Cualquiera de los actuadores neumáticos (resorte y diafragma, pistón o pistón con retorno por resorte), eléctricos, electrohidráulicos o manuales de Fisher (o cualquier otro operador) debe ajustarse para usarse con una válvula V500 de modo que el tapón de la válvula gire a la posición totalmente cerrada. La posición totalmente cerrada se obtiene si hay un hueco de 0,001 pulgadas entre el anillo de asiento (clave 5) y el retén (clave 4).

Esta separación también se mide cuando se monta el anillo de asiento, el retén y los sellos de cara para garantizar un montaje correcto. Medir la separación de acuerdo a este procedimiento para garantizar un ajuste adecuado del actuador. No es suficiente con solo completar la medición del montaje.

La carrera para diferentes actuadores se ajusta de manera diferente (algunos usan conjuntos de tensor; algunos usan topes de carrera ajustados externamente; otros usan interruptores de límite internos). Consultar el manual de instrucciones del actuador para ver las instrucciones de ajuste.

1. Montar el actuador siguiendo las instrucciones del manual. Consultar la figura 3 para seleccionar el estilo de montaje del actuador y la posición y para orientar la palanca del actuador con el eje de la válvula (clave 3).
2. Para actuadores con palancas con abrazadera,

## PRECAUCIÓN

**Al instalar el actuador en la válvula, no usar un martillo o herramienta similar para introducir la palanca o el actuador en el eje de la válvula. Al introducir la palanca o el actuador en el eje de la válvula, se podría dañar el tapón de la válvula, el anillo de sello y otros componentes de la válvula.**

- Limpiar las ranuras del eje de la válvula y las ranuras de la palanca del actuador para asegurarse de que la palanca del actuador se deslizará fácilmente.
  - Tirar del eje de la válvula (clave 3), con la mano, hacia el empaque (clave 13). O bien,
  - Si la palanca no se desliza fácilmente en el eje de la válvula, acuñar con cuidado el tapón de la válvula firmemente contra la arandela de empuje del lado del actuador usando un destornillador o herramienta similar en la misma dirección que la barra de hacer palanca mostrada en la figura 6.
3. Sujetar la palanca al eje de la válvula.

## PRECAUCIÓN

**No aplicar la señal total del actuador (presión o potencia) en el siguiente paso. La señal total puede acuñar el tapón de la válvula dentro del anillo de asiento. Usar una fuente de señal regulada e incrementar gradualmente la señal para impulsar el actuador lentamente.**

4. Ajustar la carrera del actuador e impulsarlo de modo que el tapón esté cerca del anillo de asiento, pero sin hacer contacto con él, a la carrera total del actuador. Si se tiene disponible un volante manual en los actuadores eléctricos, usarlo para posicionar el tapón.
5. Ajustar la carrera, usando la señal total del actuador, hasta que el tapón de la válvula haga contacto con el anillo de asiento alrededor de su circunferencia total. Este contacto centra automáticamente el anillo de asiento en el tapón de la válvula.
6. Continuar ajustando la carrera hasta que se obtenga una separación de 0,001 pulgadas entre el anillo de asiento y el retén, como se muestra en la figura 13, a la carrera total del actuador.
7. Consultar el manual de instrucciones del actuador para fijar el ajuste de la carrera del actuador.

## Cambio de la dirección de caudal de la válvula

La válvula V500 se puede instalar para caudal directo o inverso. El caudal directo entra primero al anillo de asiento, luego fluye pasando el tapón de la válvula. Si se necesita cambiar la dirección de caudal, liberar toda la presión de la válvula y del actuador. Quitar el conjunto de la válvula de control de la tubería y girar el conjunto con respecto al eje de la válvula para poner el extremo del retén de la válvula donde estaba el otro extremo. Consultar el procedimiento Cambio del estilo de montaje del actuador si se debe cambiar la posición del actuador, y consultar la sección Instalación para instalar el conjunto de la válvula de control. Asegurarse de cambiar la posición de la flecha de dirección de caudal del cuerpo de la válvula.

## Cambio del estilo de montaje del actuador

Consultar la figura 3 de este manual y el manual de instrucciones del actuador cuando se cambien las posiciones o los estilos de montaje. El montaje a mano derecha pone al actuador en el lado derecho de la válvula visto desde el lado corriente arriba de la válvula; el montaje a mano izquierda pone al actuador en el lado izquierdo de la válvula. Recordar que el lado corriente arriba de la entrada de la válvula es el extremo del retén del cuerpo de la válvula para caudal directo y el otro extremo del cuerpo de la válvula es el lado corriente arriba para caudal inverso.

Completar el procedimiento Ajuste de la carrera del actuador cuando se quite el actuador.

## Cómo hacer un pedido de piezas

Se asigna un número de serie a cada válvula y se estampa en la placa de identificación. Mencionar siempre el número de serie de la válvula cuando se comunique con la [oficina de ventas de Emerson](#). Cuando se hagan pedidos de piezas de reemplazo, también se debe especificar el número de pieza y el material deseado.

## ⚠ ADVERTENCIA

**Utilizar solo repuestos auténticos Fisher. Bajo ninguna circunstancia se deben usar componentes que no sean suministrados por Emerson Process Management en las válvulas Fisher, ya que podrían anular la garantía, perjudicar el funcionamiento de la válvula y poner en riesgo la seguridad de los trabajadores y del lugar del trabajo.**

## Juegos de piezas

### Juegos de reparación

Los juegos de reparación incluyen piezas de reemplazo recomendadas para construcciones estándar y de rodamiento sellado.

Parts Included in Kits		Quantity in Kit
Key Number	Description	
9	Expansion pin	1
10	Taper pin	1
11	Retainer gasket	1
19	O-ring (sealed bearing only)	2
20	O-ring (sealed bearing only)	2

Valve Size NPS	Kit Parts Number
1	RV500X00012
1-1/2	RV500X00022
2	RV500X00032
3	RV500X00042
4	RV500X00052
6	RV500X00062
8	RV500X00072

### Juegos de reparación para empaque ENVIRO-SEAL

Las cajas de empaque de estas válvulas pueden tener perforaciones profundas. Si la válvula que se va a reparar tiene una caja de empaque con perforaciones profundas, se requieren piezas adicionales. Consultar la sección Mantenimiento del empaque de este manual.

Parts included in Kits		Quantity in Kit	
Key Number	Description	PTFE	Graphite
105	Packing Set	1	1
106	Anti-Extrusion Washer	2	---(1)

1. Included in packing set, key 105.

Valve Size NPS	Kit Parts Number
1	RRTYX000012
1-1/2 and 2	RRTYX000022
3	RRTYX000052
4	RRTYX000062
6 and 8	RRTYX000072

### Juegos de refaccionamiento para empaque ENVIRO-SEAL

Los juegos de refaccionamiento incluyen piezas para convertir las válvulas V500 existentes con una caja de empaque profunda individual a la construcción de empaque ENVIRO-SEAL. Los juegos de refaccionamiento incluyen la construcción de caja de empaque individual de teflón o de grafito (ver la siguiente tabla).

Parts included in Kits		Quantity in Kit	
Key Number	Description	PTFE	Graphite
100	Packing stud	2	2
101	Packing nut	2	2
102	Packing flange	1	1
103	Spring pack assembly	1	1
105	Packing set	1	1
106	Anti-extrusion washer	2	---
107	Packing box ring	1	1

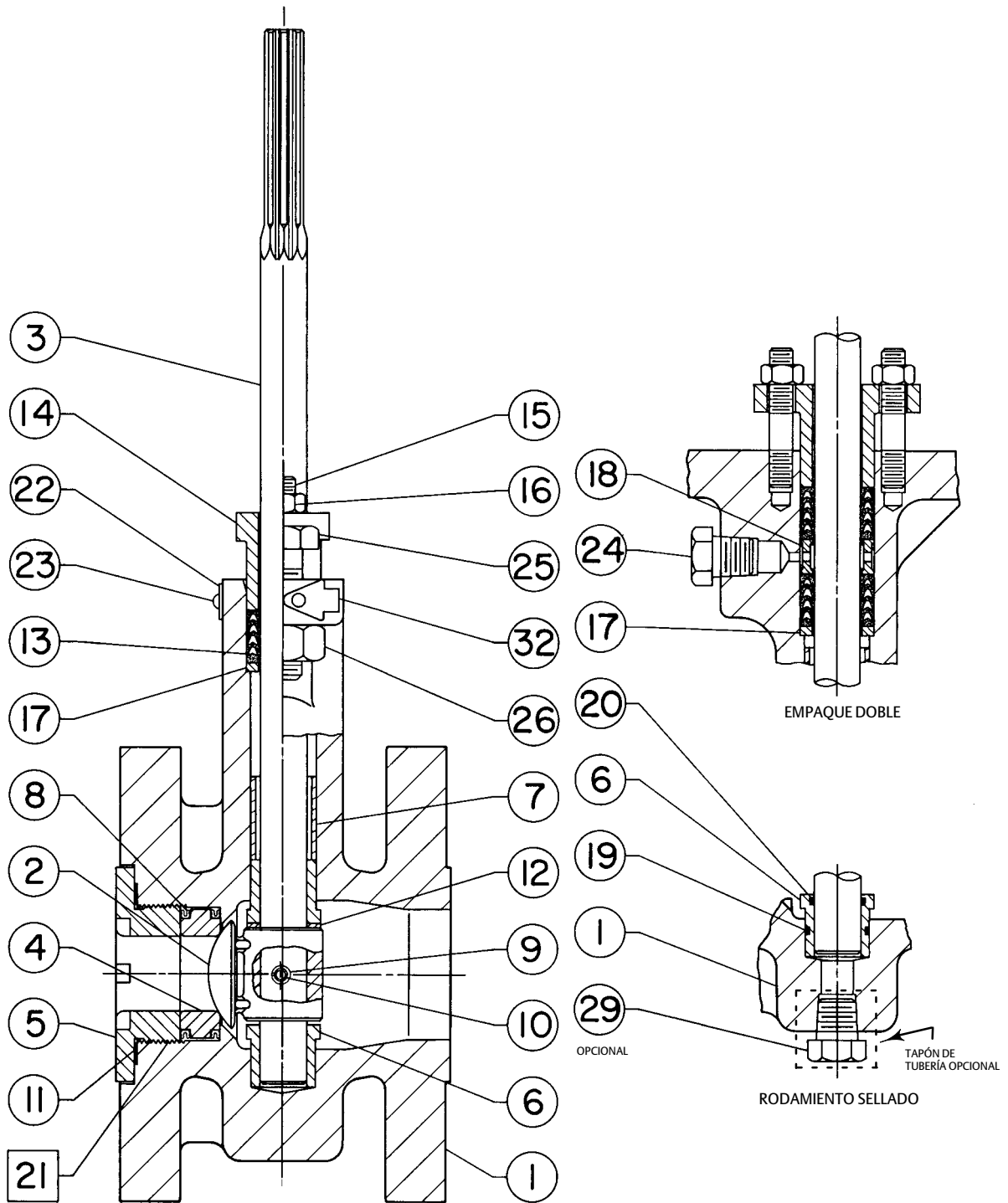
Valve Size NPS	Kit Parts Number
1	RRTYXRT0012
1-1/2 and 2	RRTYXRT0022
3	RRTYXRT0052
4	RRTYXRT0062
6 and 8	RRTYXRT0072

Table 11. Explanation of Valve Construction<sup>(1)</sup>

For These Packing and Bearing Constructions	Use These Valve Constructions
Single packing and standard bearings	Standard packing box without end tapping
Single packing and sealed bearings	Standard packing box with end tapping
Double packing and standard bearings	Deep packing box without lube or end tapping
Leakoff packing and standard bearings	Deep packing box with only lube tapping
Double packing and sealed bearings	Deep packing box with only lube tapping
Leakoff packing and sealed bearings	Deep packing box with both lube and end tapping
Purged bearing and single packing for purged bearings	Deep packing box with both lube and end tapping

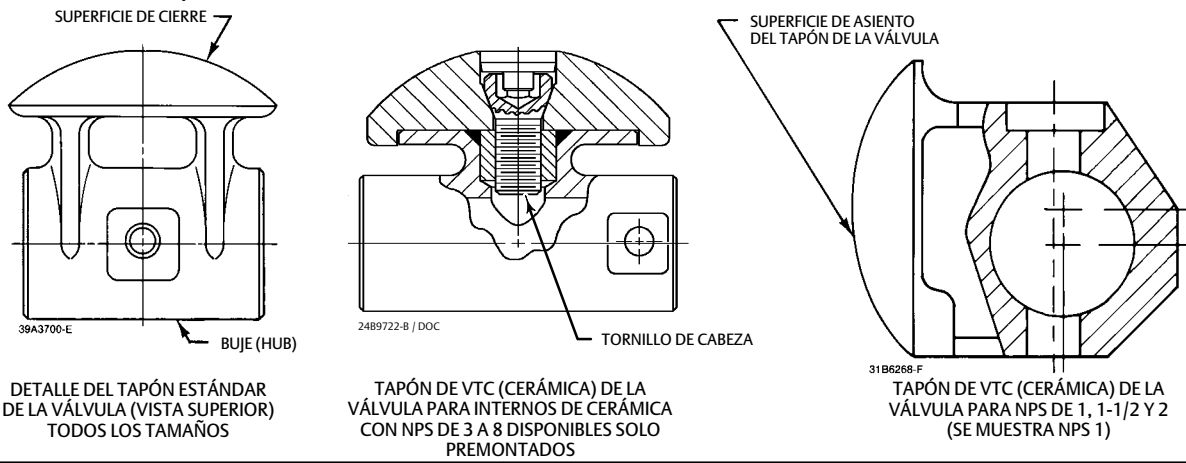
1. Please contact your [Emerson sales office](#) for more information.

Figura 11. Válvula de control rotativa bridada Fisher V500, NPS 1 y 1-1/2



□ APLICAR LUBRICANTE  
39A9677-D

Figura 12. Vistas del tapón de la válvula



B2423-1



## Lista de piezas

### Nota

Los números de pieza se muestran solo para las piezas de reemplazo recomendadas. Solicitar a la [oficina de ventas de Emerson](#) los números de los repuestos que no se muestran.

## Piezas comunes de la válvula (figuras 11 y 13)

Clave	Descripción
1	Valve Body/Bearing Assembly If you need a valve body as a replacement part, order by valve size, serial number, and desired material.
2	Valve Plug
3	Valve Shaft
4*	Seat Ring
5	Retainer
6*	Bearing (2 req'd)
7	Bearing Stop
8*	Face Seal, (2 req'd)
9*	Expansion Pin
10*	Taper Pin
11*	Retainer Gasket
12	Thrust Washer <sup>(1)</sup>
13*	Packing Set
14	Packing Follower
15	Packing Flange Stud (2 req'd)
16	Packing Flange Nut (2 req'd)
17*	Packing Box Ring
18	Lantern Ring
19*	O-Ring (for sealed bearing, 2 req'd)
20*	O-Ring (for sealed bearings, 2 req'd)

Clave	Descripción
21	Anti-seize lubricant (not furnished with valve)
22	Nameplate
23	Drive Screw (6 req'd)
24	Pipe Plug
24	Isolator/Lubricator Valve (not shown)
	Pipe nipple (not shown)
25	Cap Screw
26	Hex Nut
28*	Packing Washer (not shown)
	Single (3 req'd)
	Double or leakoff (4 req'd)
29	Pipe Plug (for sealed or purged bearing constructions) Optional
30	Nameplate (not req'd when actuator is furnished)
31	Nameplate Wire (not req'd when actuator is furnished)
32	Flow Arrow
33	Retainer Tool (not shown)
36	Line Studs (for flangeless valve bodies)
37	Cap Screws (for flangeless valve bodies)
130	Clamp (req'd w/ nonconductive packing)
131	Bonding Strap Assembly (req'd w/ nonconductive packing)

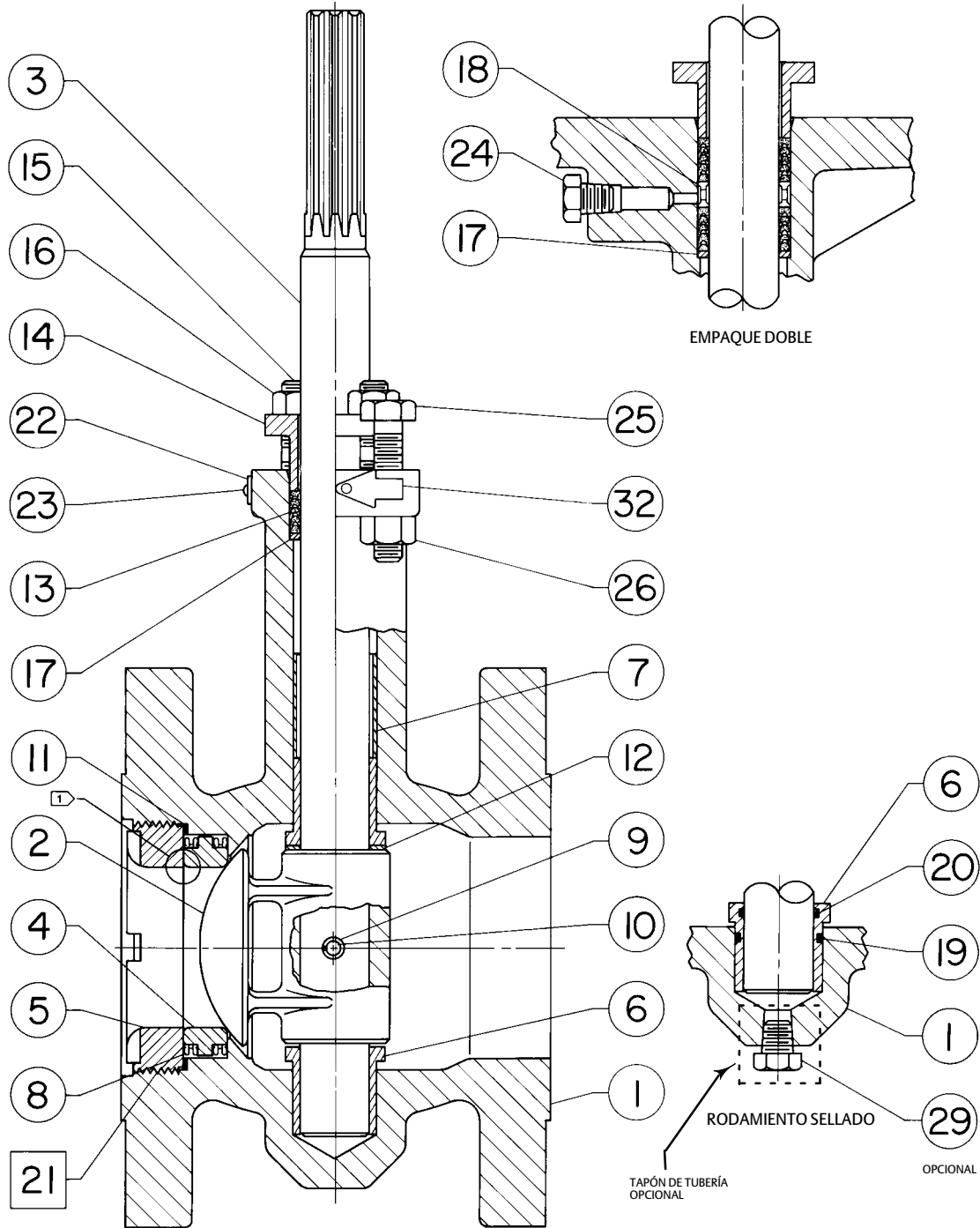
## Sistema de empaque ENVIRO-SEAL (figura 14)

100	Packing Flange Stud (2 req'd)
101	Packing Flange Nut (2 req'd)
102	Packing Flange
103	Spring Pack Assembly
105*	Packing Set
106*	Anti-Extrusion Ring (2 req'd)
107*	Packing Box Ring
108*	Packing Ring (2 req'd)
109*	Anti-Extrusion Ring

\*Piezas de reemplazo recomendadas

1. Se necesita una sola cantidad del número de pieza - el cliente recibirá dos arandelas de empuje cuando se pide 17-7PH.

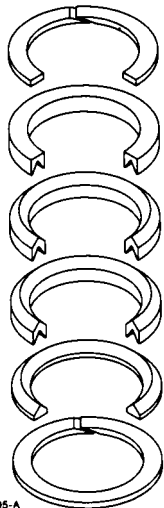
Figura 13. Válvula de control rotativa Fisher V500, NPS 2, 3, 4, 6 y 8



1 > MEDIR LA SEPARACIÓN AQUÍ  
 □ APLICAR LUBRICANTE

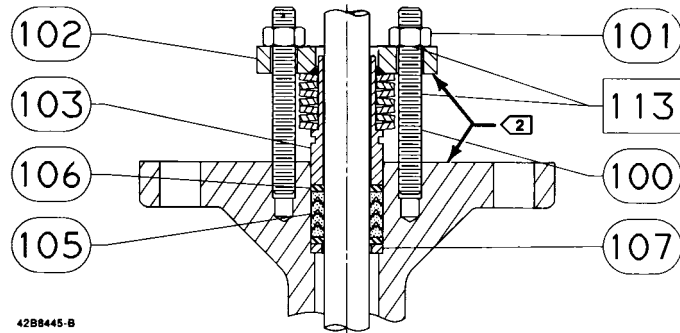
49A3686-F

Figura 14. Arreglos de empaque rotativo ENVIRO-SEAL con empaque de teflón y de grafito



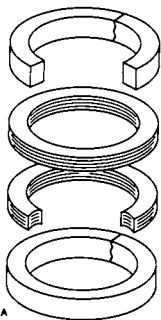
14B0095-A

ORDEN DE APILADO DE LOS ANILLOS DE  
EMPAQUE DE TEFLÓN



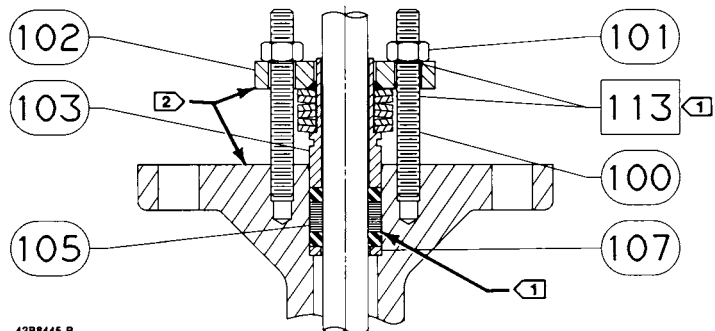
42B8445-B

EMPAQUE INDIVIDUAL DE TEFLÓN  
CAJA DE PROFUNDIDAD ESTÁNDAR



14B0086-A

ORDEN DE APILADO DE LOS  
ANILLOS DE EMPAQUE DE GRAFITO



42B8445-B

EMPAQUE DE GRAFITO, CAJA DE  
PROFUNDIDAD ESTÁNDAR

NOTAS:

1 APLICAR LUBRICANTE.

2 ESTAS DOS SUPERFICIES DEBEN PERMANECER PARALELAS MIENTRAS SE APRIETAN LAS TUERCAS DEL EMPAQUE (CLAVE 101) DE MANERA ALTERNADA Y UNIFORME.

Emerson, Emerson Automation Solutions y sus entidades afiliadas no se hacen responsables de la selección, del uso ni del mantenimiento de ningún producto. La responsabilidad de la selección, del uso y del mantenimiento correctos de cualquier producto es solo del comprador y del usuario final.

Fisher, FIELDVUE y ENVIRO-SEAL son marcas propiedad de una de las compañías de la unidad de negocios de Emerson Automation Solutions, parte de Emerson Electric Co. Emerson Automation Solutions, Emerson y el logotipo de Emerson son marcas comerciales y marcas de servicio de Emerson Electric Co. Todas las demás marcas pertenecen a sus respectivos propietarios.

El contenido de esta publicación se presenta con fines informativos solamente y, aunque se han realizado todos los esfuerzos posibles para asegurar su exactitud, no debe interpretarse como garantía(s), expresa(s) o implícita(s), que acogen los productos o los servicios descritos en esta publicación o su uso o aplicación. Todas las ventas se rigen por nuestros términos y condiciones, que están disponibles a pedido. Nos reservamos el derecho de modificar o mejorar los diseños o las especificaciones de dichos productos en cualquier momento y sin previo aviso.

Emerson Automation Solutions  
Marshalltown, Iowa 50158 USA  
Sorocaba, 18087 Brazil  
Cernay, 68700 France  
Dubai, United Arab Emirates  
Singapore 128461 Singapore

[www.Fisher.com](http://www.Fisher.com)

