

# Transmisores electrónicos de posición Fisher™ 4200

## Contenido

|   |    |
|---|----|
| Introducción  | 2  |
| Alcance del manual  | 2  |
| Descripción   | 2  |
| Especificaciones  | 5  |
| Servicios educativos  | 5  |
| Instalación   | 5  |
| Clasificaciones de áreas peligrosas e Instrucciones especiales para un uso seguro e instalación en áreas peligrosas | 6  |
| Conexiones mecánicas  | 7  |
| Montaje del actuador de vástago deslizante  | 7  |
| Montaje del actuador de eje rotativo  | 8  |
| Montaje del actuador de vástago deslizante y carrera larga Fisher 585C y 470-16                                     | 8  |
| Montaje del actuador de vástago deslizante y carrera larga Fisher 585CLS y 490                                      | 9  |
| Conexiones eléctricas   | 10 |
| Conducto  | 10 |
| Cableado de campo   | 10 |
| Alineación del potenciómetro  | 13 |
| Acción directa o inversa  | 14 |
| Información de operación  | 15 |
| Consideraciones iniciales   | 15 |
| Condiciones del interruptor de posición y del transmisor  | 15 |
| Operación normal  | 16 |
| Calibración   | 17 |
| Equipo de prueba necesario  | 18 |
| Conexiones de prueba al compartimento de cableado de campo  | 19 |
| Ajustes de cero y del span del circuito del transmisor  | 20 |
| Ajuste del interruptor de posición alta y baja  | 20 |
| Ajuste del interruptor de posición alta   | 21 |
| Ajuste de la banda muerta del interruptor de posición alta  | 21 |
| Ajuste del interruptor de posición baja   | 21 |
| Ajuste de la banda muerta del interruptor de posición baja  | 22 |
| Desactivación del circuito del interruptor de posición  | 22 |

Figura 1. Transmisores de posición Fisher 4200 típicos



|   |    |
|---|----|
| Principio de funcionamiento               | 22 |
| Circuito del transmisor                   | 23 |
| Circuito del interruptor de posición      | 24 |
| Mantenimiento                             | 25 |
| Procedimientos de resolución de problemas | 26 |
| Circuito del transmisor                   | 26 |
| Circuito del interruptor de posición      | 26 |
| Pedido de piezas                          | 31 |
| Juego de piezas                           | 31 |
| Lista de piezas                           | 32 |

# Introducción

## Alcance del manual

Este manual de instrucciones ofrece información sobre la instalación, operación, calibración, mantenimiento y pedido de piezas para los transmisores electrónicos de posición Fisher 4200 (figura 1). Para obtener información acerca del actuador y de la válvula, consultar los manuales de instrucciones correspondientes.

No instalar, utilizar o dar mantenimiento a transmisores electrónicos de posición 4200 sin contar con una formación sólida en instalación, utilización y mantenimiento de válvulas, actuadores y accesorios. Para evitar lesiones o daños materiales, es importante leer atentamente, entender y seguir el contenido completo de este manual, incluidas todas sus precauciones y advertencias de seguridad. Ante cualquier duda acerca de estas instrucciones, comunicarse con la [oficina de ventas de Emerson](#) antes de continuar.

## Descripción

Los transmisores electrónicos de posición 4200 combinan los conocimientos técnicos comprobados de Fisher en cuanto a mecánica y electrónica en un instrumento preciso y versátil. Detectan la posición de un actuador de vástago deslizante, actuador rotativo, respiradero, amortiguador u otro dispositivo y envían una señal de salida normal (4-20 mA) a un dispositivo indicador, sistema de control de procesos o controlador lógico programable. Los transmisores 4200 están disponibles como solo transmisor, transmisor con interruptores de posición alta y baja integrados, o solo con interruptores de posición alta y baja. Consultar la placa de identificación para determinar el tipo de transmisor. Usar la tabla 2 y el número de tipo para determinar los rangos disponibles de carrera y salida del transmisor.

Una vez montado el instrumento, el eje del potenciómetro (figura 2) se conecta mecánicamente al dispositivo para detectar el movimiento mecánico. Excepto el transmisor 4215, todos los tipos de transmisores utilizan un solo potenciómetro para la entrada de la posición. El transmisor 4215 utiliza potenciómetros dobles montados en el mismo eje. De este modo, la utilización de potenciómetros individuales para el transmisor y los circuitos del interruptor de posición incrementa el aislamiento eléctrico. Para aplicaciones de carrera larga, un potenciómetro multivuelta conectado a un conjunto de transductor de desplazamiento detecta el movimiento lineal del vástago del actuador u otros dispositivos.

Figura 2. Dimensiones del transmisor

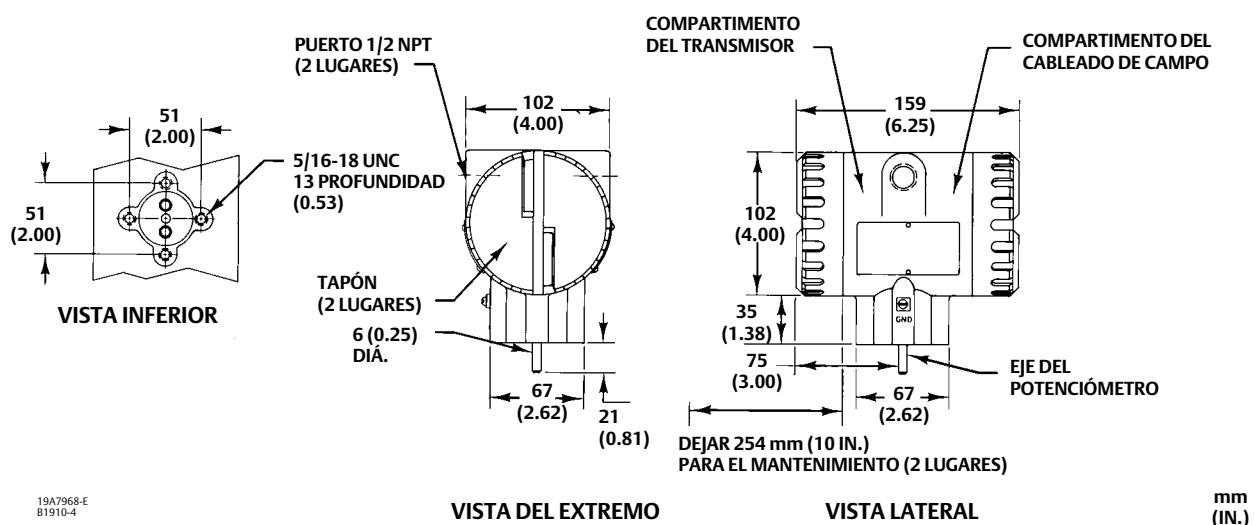


Tabla 1. Especificaciones

**Configuraciones disponibles**

Consultar la tabla 2

**Señal de entrada**

Fuente: potenciómetro simple (de dotación normal) o posibilidad de potenciómetro doble, solo para el 4215.  
Consultar los límites de cero y del span en la tabla 3.

**Señal de salida**

Rango: salida del transmisor de 4 a 20 miliamperios cc (transmisores de tipo 4210, 4211, 4215, 4220 y 4221)  
Impedancia de carga (solo transmisor): consultar la figura 3  
Límite de la corriente de salida: 30 miliamperios cc máximo  
Interruptores: estado ON/OFF (activado/desactivado) del relé del interruptor de posición alta y baja (SPDT)

**Requisitos de la fuente de alimentación**

|  | Voltaje terminal del transmisor (VCC) |     | Corriente <sup>1</sup> necesaria (mA) |
|--|---------------------------------------|-----|---------------------------------------|
|  | Mín                                   | Máx |                                       |
| Solo transmisor                        | 11                                    | 30  | 20 máx.                               |
| Interruptor de posición con transmisor | 20                                    | 30  | 80 máx.                               |
| Interruptor de posición sin transmisor | 20                                    | 30  | 50 máx.                               |

1. Los valores indican las capacidades mínimas de la fuente de alimentación.

**Fuente de alimentación recomendada**

24 VCC nominal

**Relés del interruptor de posición**

Tipo: dos relés unipolares de dos direcciones (SPDT)  
Potencia en servicio: el valor nominal del contacto de relé es de 5 amperios a 30 VCC o a 120 Vca (carga resistiva)  
Promedio de vida útil: 100.000 operaciones a carga nominal o 50.000 operaciones a una corriente de entrada típica de 10 amperios con una lámpara de 120 Vca o carga del motor

**Precisión de referencia**

±1% del span de salida. Incluye efectos combinados de histéresis, linealidad y banda muerta

**Repetibilidad**

±0,25% del span

**Influencias operativas**

Temperatura de ambiente: para un cambio de 38°C (100°F) en condiciones de funcionamiento normales, el cambio a cero máximo es ±0,5%; el span de cambio máximo es ±0,75% de span  
Fuente de alimentación: la señal de salida cambia menos

de ±0,1% cuando el voltaje terminal de operación varía entre 11 y 30 VCC

**Compatibilidad electromagnética para 4211 y 4221:**  
cumple con la norma EN 61326-1:2013

Inmunidad - Ubicaciones industriales según la Tabla 2 de la norma EN 61326-1. Las prestaciones se muestran más adelante, en la tabla 4.

Emisiones - Clase A

Clasificación de equipo ISM: Grupo 1, Clase A

**Condiciones de operación**

| Condición                  | Límites operativos y normales | Límites de transporte y almacenamiento | Referencia normal |
|----------------------------|-------------------------------|--|-------------------|
| Temperatura ambiental      | -40 a 71 °C<br>(-40 a 160 °F) | -50 a 80 °C<br>(-60 a 180 °F)          | 25 °C<br>(77 °F)  |
| Humedad relativa ambiental | 10 a 95%                      | 10 a 95%                               | 40%               |

**Montaje**

El instrumento se puede montar en el actuador de vástago deslizante, en las válvulas rotativas o en otros dispositivos

**Clasificación eléctrica**

CSA - Intrínsecamente seguro, antideflagrante, a prueba de polvos combustibles  
FM - Intrínsecamente seguro, antideflagrante, a prueba de polvos combustibles, no inflamable  
ATEX - Intrínsecamente seguro, tipo n, polvo, incombustible  
IECEx - Intrínsecamente seguro, tipo n, polvo, incombustible

**Otras clasificaciones/certificaciones**

CUTR - Regulaciones técnicas de la Unión Aduanera (Rusia, Kazajistán, Bielorrusia y Armenia)

KTL - Korea Testing Laboratory (Corea del Sur)

NEPSI - Centro Nacional de Supervisión e Inspección para protección contra explosiones y seguridad de instrumentación (China)

PESO - Organización de Seguridad para petróleo y explosivos (India)

Contáctese con la [oficina de ventas de Emerson](#) para obtener información específica sobre clasificaciones y certificaciones

**Carcasa**

NEMA 4X; Caja CSA 4X; IP66

**Peso aproximado**

Transmisor sin soporte de montaje: 1,8 kg (4 lb)

NOTA: los términos especializados del instrumento se definen en la norma ANSI/ISA 51.1 – Terminología de los instrumentos de proceso.

Tabla 2. Configuraciones disponibles de la serie Fisher 4200

| NÚMERO DE TIPO | TRANSMISOR | INTERRUPTORES ELÉCTRICOS DE POSICIÓN | CARRERA  |  | POTENCIÓMETRO DOBLE |
|----------------|------------|--------------------------------------|--|--|---------------------|
|                |            |                                      | Carrera estándar hasta 105 mm <sup>(1)</sup> (hasta 4.125 in.) | Carrera larga hasta 610 mm <sup>(1)</sup> (hasta 24 in.) |                     |
| 4210           | X          | X                                    | X  | ---  | ---                 |
| 4211           | X          | ---                                  | X  | ---  | ---                 |
| 4212           | ---        | X                                    | X  | ---  | ---                 |
| 4215           | X          | X                                    | X  | ---  | X                   |
| 4220           | X          | X                                    | ---  | X  | ---                 |
| 4221           | X          | ---                                  | ---  | X  | ---                 |
| 4222           | ---        | X                                    | ---  | X  | ---                 |

1. Consultar la tabla 3 para obtener los límites de cero y del span.

Tabla 3. Límites de cero y del span<sup>(1)</sup>

| NÚMERO DE TIPO | GRADOS DE ROTACIÓN DEL POTENCIÓMETRO |      |      | CONEXIONES <sup>(2)</sup> | CARRERA DEL ACTUADOR DE VÁSTAGO DESLIZANTE |      |      |               |       |       |
|----------------|--------------------------------------|------|------|---------------------------|--|------|------|---------------|-------|-------|
|                | Posición cero                        | Span |      |                           | mm   |      |      | in.           |       |       |
|                |                                      | Mín. | Máx. |                           | Posición cero                              | Mín. | Máx. | Posición cero | Mín.  | Máx.  |
| 4210           | 0 a 90                               | 15   | 90   | 1                         | 0 a 51                                     | 8    | 51   | 0 a 2         | 0.315 | 2     |
| 4211           |                                      |      |      | 2                         | 0 a 105                                    | 17   | 105  | 0 a 4.125     | 0.670 | 4.125 |
| 4212           |                                      |      |      |                           |  |      |      |               |       |       |
| 4215           |                                      |      |      |                           |  |      |      |               |       |       |
| 4220           | 0 a 884                              | 150  | 884  | Transductor de 12 pulg.   | 0 a 305                                    | 105  | 305  | 0 a 12        | 4.125 | 12    |
| 4221           |                                      |      |      | Transductor de 24 pulg.   | 0 a 610                                    | 305  | 610  | 0 a 24        | 12    | 24    |
| 4222           |                                      |      |      |                           |  |      |      |               |       |       |

1. La posición cero es el rango de valores en el que se puede ajustar el cero del transmisor. El span es el rango de rotación del eje o carrera del vástago en el que se puede ajustar el span del transmisor. Por ejemplo, una posición de cero de 45 grados y un span de 15 grados significa que la salida del transmisor es de 4 mA cc a 20 mA cc a medida que el eje pasa de 45 a 60 grados. A continuación, la salida incrementa de 4 mA cc a 20 mA cc a medida que el eje pasa de 45 a 60 grados.  
 2. Consultar las figuras 15, 22, y 23 para conocer la ubicación de las conexiones.

Figura 3. Requisitos de la fuente de alimentación

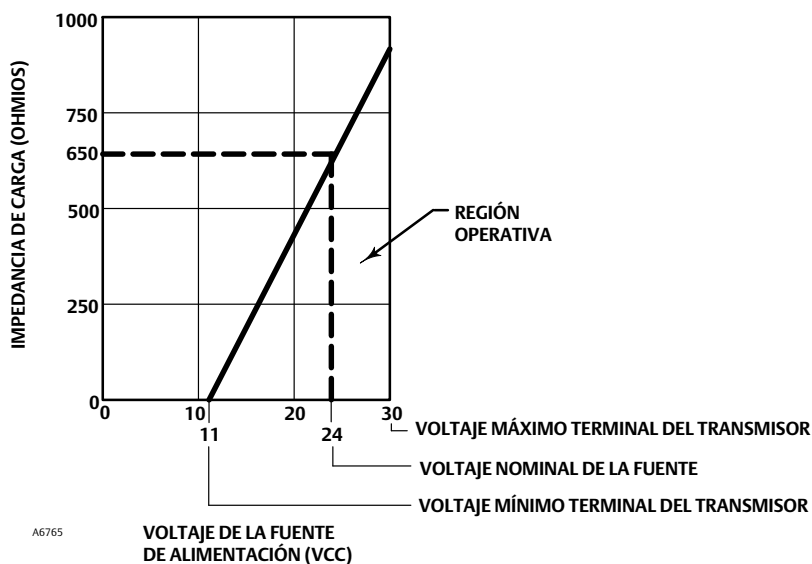


Tabla 4. Resultados del resumen de compatibilidad electromagnética, transmisor de posición Fisher 4211 y 4221 - Inmunidad

| PUERTO                            | Fenómeno   | NORMA BÁSICA  | NIVEL DE LA PRUEBA  | CRITERIOS DE FUNCIONAMIENTO <sup>(1)</sup> |
|-----------------------------------|--|---------------|---|--|
| Carcasa                           | Descarga electrostática (ESD)                      | IEC 61000-4-2 | 4 kV contacto<br>8 kV aire  | A  |
|                                   | Campo electromagnético radiado                     | IEC 61000-4-3 | 80 a 1000 MHz a 10 V/m con 1 kHz AM a 80%<br>1400 a 2000 MHz a 3 V/m con 1 kHz AM a 80%<br>2000 a 2700 MHz a 1 V/m con 1 kHz AM a 80% | A  |
|                                   | Campo magnético con frecuencia de potencia nominal | IEC 61000-4-8 | 60 A/m a 50 Hz  | A  |
| Control/señal de entradas/salidas | Ráfaga (transitorios rápidos)                      | IEC 61000-4-4 | 1 kV  | A  |
|                                   | Sobrecarga   | IEC 61000-4-5 | 1 kV (solo de línea a tierra, cada uno)   | B  |
|                                   | Radiofrecuencia conducida                          | IEC 61000-4-6 | 150 kHz a 80 MHz a 3 Vrms<br>1 kHz AM a 80%   | A  |

Limite de especificación = ±1% del span  
1. A = No hubo degradación durante las pruebas. B = Hubo degradación temporal durante las pruebas, pero se recuperó automáticamente.

Para los instrumentos equipados con interruptores de posición, el interruptor de posición alta de relé se puede ajustar en cualquier punto de la carrera. El interruptor de posición baja de relé se puede desviar del punto de detención del interruptor de posición alta de relé en 1/20 de la carrera. En caso de pérdida de potencia, ambos relés de interruptor se desconectan, indicando la pérdida de potencia del transmisor.

## Especificaciones

Las especificaciones para los transmisores 4200 se indican en la tabla 1.

### **⚠ ADVERTENCIA**

**Este producto está diseñado para un rango de corriente específico, un rango de temperatura específico y otras especificaciones de aplicación. Si se aplican diferentes valores de corriente, temperatura y otras condiciones de servicio, se podría ocasionar un mal funcionamiento del producto, daños materiales o lesiones personales.**

## Servicios educativos

Para obtener información sobre cursos disponibles para los transmisores electrónicos de posición 4200, y sobre una diversidad de otros productos, contactar con:

Emerson Automation Solutions  
Educational Services - Registration  
Teléfono: 1-641-754-3771 o 1-800-338-8158  
Correo electrónico: education@emerson.com  
emerson.com/fishervalvetraining

## Instalación

### **⚠ ADVERTENCIA**

**Usar siempre ropa protectora y protección para los ojos cuando se realicen operaciones de instalación para evitar lesiones personales o daños materiales.**

**Consultar con el ingeniero de seguridad o de proceso si existen medidas adicionales que se deban adoptar para protegerse del fluido del proceso.**

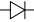
**Si se está realizando la instalación en una aplicación existente, consultar también la ADVERTENCIA que se encuentra al principio de la sección Mantenimiento de este manual de instrucciones.**

---

Si se realiza el pedido de un transmisor 4200 con actuador, en la fábrica se monta el transmisor y se ajusta el cero y el span según el valor de carrera especificado en el pedido. Realizar las conexiones del cableado de campo como se describe en el procedimiento de conexiones eléctricas y ajustar el transmisor según la aplicación. Consultar el manual de instrucciones correspondiente del actuador y la válvula para instalar los distintos conjuntos acoplados.

Si el transmisor se ha pedido por separado o se ha retirado para realizar la tarea de mantenimiento, se debe llevar a cabo la parte correspondiente de los procedimientos adecuados sobre conexiones mecánicas y eléctricas, alineación del potenciómetro y calibración.

El transmisor se puede montar en cuatro posiciones diferentes. Montarlo en vertical o en horizontal según los requisitos de la aplicación. Consultar las figuras de la 15 a la 23 para ver ejemplos de conjuntos de montaje típicos del actuador.

Como ayuda para la instalación, y con el fin de comprender el diseño del transmisor en general, consultar la figura 2 para ver la ubicación del compartimiento del transmisor y el compartimiento de cableado de campo. El compartimiento del transmisor contiene el transmisor y/o el circuito de interruptores de posición en la tarjeta de cableado impresa, los conjuntos de cableado relacionados, los potenciómetros de ajuste y el potenciómetro que detecta la posición. Quitar la tapa del compartimiento del transmisor para tener acceso a este compartimiento. Tener en cuenta que será necesario aflojar el tornillo de seguridad (clave 106) antes de quitar la tapa. El compartimiento del transmisor está junto al símbolo  en la carcasa.

A excepción de los transmisores 4211 o 4221, el compartimiento del cableado de campo incluye una tarjeta de cableado impresa con los bloques de terminales (figura 4) para conectar el cableado de campo así como los conjuntos de cable relacionados. También incluye los relés del interruptor de posición que están montados en la tarjeta de cableado impresa. Para acceder a este compartimiento retirar el tapón que está cerca de los símbolos + y - de la carcasa. Tener en cuenta que será necesario aflojar el tornillo de seguridad (clave 106) antes de quitar la tapa.

En un transmisor 4211 o 4221 sin circuitos del interruptor de posición, el compartimiento del cableado de campo contiene una regleta de barrera para la instalación del cableado de campo del transmisor (figura 4).

La figura 2 muestra la ubicación de los puertos en el compartimiento del cableado de campo. Hay dos puertos disponibles para tender el cableado del transmisor o del interruptor de posición en la carcasa del transmisor. Tras la instalación del transmisor tapar el puerto sin usar. Al instalar el transmisor, se debe dejar suficiente espacio a fin de poder retirar las cubiertas para realizar las tareas de mantenimiento y llevar a cabo las conexiones del cableado. La figura 2 también muestra las dimensiones del contorno del transmisor básico.

## Clasificaciones de áreas peligrosas e Instrucciones especiales para un uso seguro e instalación en áreas peligrosas

Consultar los siguientes suplementos al manual de instrucciones para obtener información sobre las aprobaciones.

- Aprobaciones para áreas peligrosas según CSA - Transmisores electrónicos de posición Fisher 4200 ([D104308X012](#))
- Aprobaciones para áreas peligrosas según FM - Transmisores electrónicos de posición Fisher 4200 ([D104309X012](#))

- Aprobaciones para áreas peligrosas según ATEX - Transmisores electrónicos de posición Fisher 4200 ([D104310X012](#))
- Aprobaciones para áreas peligrosas según IECEx - Transmisores electrónicos de posición Fisher 4200 ([D104311X012](#))

Todos los documentos están disponibles en la [oficina de ventas de Emerson](#) o en [www.Fisher.com](#). Contáctese con la oficina de ventas de Emerson para obtener información específica sobre todas las demás clasificaciones y certificaciones.

## Conexiones mecánicas

### Montaje del actuador de vástago deslizante; transmisores 4210, 4211, 4212 y 4215

Seguir los procedimientos generales siguientes y las figuras 15, 16, 17 y 18 para montar el transmisor en actuadores de vástago deslizante, con carrera estándar de hasta 105 mm (4.125 in.).

Para este ejemplo consultar la figura 15 para obtener las ubicaciones de números de clave.

1. Instalar el transmisor en la placa de montaje (clave 21) con dos tornillos de cabeza (clave 32).
2. Atornillar el soporte de montaje del vástago y el espaciador (claves 34 y 39) al conector del vástago en el vástago del actuador. Sustituir los tornillos del conector del vástago con dos tornillos de cabeza (clave 35) suministrados con el soporte de montaje del vástago.
3. Si es necesario, consultar los procedimientos adecuados en el manual de instrucciones del actuador para volver a conectar el vástago del actuador al vástago de la válvula.
4. Afianzar el soporte del vástago (clave 33) al soporte de montaje del vástago (clave 34) con dos tornillos de cabeza (clave 37) centrados en las ranuras del soporte del vástago. Apretar ligeramente los tornillos de cabeza.
5. En el transmisor, instalar el pasador de captación en el conjunto de la palanca (clave 30) en la posición que corresponda a la aplicación. Consultar la tabla 3 y la figura 15.
6. Conectar temporalmente la fuente de alimentación de 24 VCC al instrumento como se indica en la figura 4.
7. Antes de montar el transmisor en el actuador, realizar los procedimientos de alineación del potenciómetro. Para simular la posición de carrera media del paso 4 del procedimiento, desplazar el conjunto de la palanca (clave 30) hasta que su línea central quede paralela con la línea central del brazo de maniobra (clave 25). Tras completar el paso 9 del procedimiento de alineación del potenciómetro, desconectar la alimentación de 24 VCC, y seguir con el procedimiento de montaje del actuador como se describe en los pasos siguientes.
8. Desplazar el actuador a la posición media de la carrera de la válvula.
9. Insertar el pasador de captación, ubicado en el conjunto de la palanca (clave 30), en la ranura horizontal del soporte del vástago (clave 33). Atornillar la placa de montaje (clave 21) al actuador con tornillos de cabeza, arandelas y espaciadores (claves 23, 24 y 22) mediante los dos agujeros tapados que se encuentran en el lateral del yugo del actuador.
10. Usar las ranuras de la placa de montaje, que permiten que el conjunto de la palanca (clave 30) y el brazo de maniobra (clave 25) queden casi paralelos, y colocar el borde largo de la placa de montaje paralelo al vástago del actuador. Apretar bien los pernos.
11. Aflojar los dos tornillos de cabeza (clave 37) que conectan el soporte del vástago (clave 33) al soporte de montaje del vástago (clave 34). Desplazar manualmente el conjunto de la palanca (clave 30) hasta que su línea central quede paralela con la línea central del brazo de maniobra (clave 25).
12. Apretar los dos tornillos de cabeza (clave 37) en los agujeros ranurados.
13. Impulsar el actuador para comprobar que se puede obtener la carrera completa.
14. Llevar a cabo la conexión eléctrica y los procedimientos de acción directa e inversa.
15. Para comprobar la alineación del potenciómetro realizar el procedimiento de alineación del potenciómetro.

## Montaje del actuador de eje rotativo; transmisores 4210, 4211, 4212 y 4215

Usar los procedimientos generales siguientes y las figuras 19, 20 y 21 para montar el transmisor en actuadores de eje rotativo.

Consultar la figura 19 para obtener las ubicaciones de los números de clave para este ejemplo.

1. Instalar el transmisor en la placa de montaje (clave 21) con dos tornillos de cabeza (clave 32). El transmisor se puede montar en cuatro distintas posiciones en el soporte. Apretar ligeramente los tornillos de cabeza.
2. En el actuador, acoplar el conjunto de la placa del acoplador (clave 57) y el indicador de carrera al eje del actuador. Para ello, hay que retirar los dos tornillos autorroscados y el indicador de carrera y sustituirlos con los tornillos autorroscados y el conjunto de la placa del acoplador suministrado con el transmisor para la aplicación de montaje.
3. Instalar la placa de montaje (clave 21) en el actuador con cuatro tornillos de cabeza y arandelas (claves 23 y 24). El transmisor y el soporte se pueden montar en cuatro posiciones distintas con los tornillos de cabeza (clave 23) en la cara del buje del actuador.
4. Apretar ligeramente los tornillos de cabeza (clave 23) alineando a la vez el eje del potenciómetro en el transmisor con el pasador del conjunto de la placa del acoplador (clave 57). Una vez alineado apretar los cuatro tornillos de cabeza (clave 23). Mantener la alineación mientras se aprietan los dos tornillos de cabeza (clave 32) sujetando el transmisor a la placa de montaje (clave 21).
5. Deslizar el acoplador (clave 52) sobre el eje del potenciómetro y en el agujero de la placa de montaje (clave 21). Deslizar el acoplador (clave 54) sobre el pasador del conjunto de la placa y acoplar el acoplador al pasador del conjunto de la placa con un tornillo de ajuste.
6. Deslizar el acoplador (clave 52) en el acoplamiento (clave 54). Al instalar el acoplamiento no se debe desviar en ninguna dirección. No apretar el tornillo de ajuste (clave 53) ya que se apretará durante el procedimiento de alineación del potenciómetro.
7. Llevar a cabo las conexiones eléctricas y los procedimientos de alineación del potenciómetro.

## Montaje del actuador de vástago deslizante y carrera larga Fisher 585C y 470-16, transmisores 4220, 4221 y 4222

Usar los procedimientos generales siguientes y la figura 22 para montar el transmisor en actuadores de vástago deslizante y carrera larga 585C y 470-16 con desplazamiento de 105 - 206 mm (4.125 - 8.125 in.).

### PRECAUCIÓN

**Para evitar dañar el potenciómetro una vez montado el transmisor, no impulsar el actuador sin antes haber aflojado el prisionero de cabeza hueca (clave 100F) que afianza el acoplamiento (clave 100E) al eje del potenciómetro (clave 5).**

1. Impulsar el actuador a la posición de carrera media.
2. Apretar el soporte del cable (clave 60) al conector del vástago en el vástago del actuador. Para ello, se deben cambiar primero los tornillos de cabeza del conector del vástago por espárragos (clave 78). Deslizar el soporte del cable (clave 60) sobre los espárragos (clave 78) antes de instalar las tuercas (clave 71). Apretar las tuercas (clave 71).
3. Si es necesario, consultar el manual de instrucciones adecuado sobre el actuador para el procedimiento de reconexión del vástago del actuador al vástago de la válvula.
4. Acoplar la carcasa del transductor del cable (clave 100A) a la placa de montaje (clave 63) con los tornillos de cabeza (clave 103) y las tuercas hexagonales (clave 104).
5. Acoplar la placa de montaje (clave 63) al actuador con los tornillos de cabeza hexagonal (clave 32). Nota: es posible que algunos actuadores requieran espaciadores (clave 101) entre la placa de montaje (clave 63) y el actuador.

### PRECAUCIÓN

**Si el cable se suelta (clave 100B) podría dañar al transductor. Cuando se extienda el cable (clave 100B) se deben tomar las precauciones necesarias para asegurarse de que no se suelte.**



6. Colocar con cuidado el cable (clave 100B) sobre el soporte del cable (clave 60) y sujetarlo con el tornillo de cabeza hueca (clave 102), la arandela de seguridad (clave 83) y la tuerca (clave 72).
7. Retirar los cuatro tornillos de cabeza (clave 100D) y la placa de montaje (clave 100C) del transductor del cable.
8. Montar la placa de montaje (clave 100C) al transmisor con los tornillos de cabeza (clave 105).
9. Comprobar que el actuador siga en la posición de carrera media. Aflojar los tornillos de cabeza hueca (clave 100F) y girar el acoplamiento hasta que se pueda acceder a los tornillos de cabeza hueca (clave 100F) con una llave hexagonal a través de las aberturas de la carcasa del transductor del cable (clave 100A). Bloquear en su sitio el acoplamiento apretando el tornillo de cabeza hueca interior (clave 100F).
10. Girar el eje del potenciómetro (clave 5) hasta su punto medio.
11. Instalar el transmisor a la carcasa del transductor del cable (clave 100A) asegurándose de que el eje del potenciómetro (clave 5) se pueda deslizar libremente en el acoplamiento (clave 100E) y permanezca en la posición de punto medio. Volver a instalar los cuatro tornillos de cabeza (clave 100D).
12. Bloquear el acoplamiento (clave 100E) en el eje del potenciómetro (clave 5) apretando el tornillo de cabeza hueca exterior (clave 100F).
13. Instalar el conjunto de la cubierta del cable (clave 64) en la placa de montaje (clave 63) con los dos tornillos mecanizados (clave 81). Acoplar el extremo inferior del conjunto de la cubierta del cable (clave 64) al yugo del actuador con el tornillo de cabeza (clave 82). Nota: es posible que algunos actuadores requieran piezas adicionales para cubrir completamente el yugo.
14. Realizar las conexiones eléctricas.

## Montaje del actuador de vástago deslizante y carrera larga Fisher 585CLS y 490, transmisores 4220, 4221 y 4222

Usar los procedimientos generales siguientes y la figura 23 para montar el transmisor en actuadores de vástago deslizante y carrera larga 585CLS y 491 con desplazamiento de 229 - 610 mm (9 - 24 in.).

### PRECAUCIÓN

**Para evitar dañar el potenciómetro una vez montado el transmisor, no impulsar el actuador sin antes haber aflojado el prisionero de cabeza hueca (clave 100F) que afianza el acoplamiento (clave 100E) al eje del potenciómetro (clave 5).**

1. Impulsar el actuador a la posición de carrera media.
2. Apretar el broche del cable (clave 61) al conector del vástago en el vástago del actuador. Para ello, se deben cambiar primero los tornillos de cabeza del conector del vástago por un espárrago (clave 35). Deslizar el broche del cable (clave 61) sobre el espárrago (clave 35) antes de instalar las tuercas (clave 73). Apretar las tuercas.
3. Si es necesario, consultar el manual de instrucciones adecuado sobre el actuador para el procedimiento de reconexión del vástago del actuador al vástago de la válvula.
4. Acoplar la carcasa del transductor del cable (clave 100A) a la placa de montaje (clave 63) con los tornillos de cabeza (clave 103) y las tuercas hexagonales (clave 104).
5. Acoplar la placa de montaje al actuador con los tornillos de cabeza hexagonal (clave 75). Nota: es posible que algunos actuadores requieran espaciadores (clave 101) entre la placa de montaje (clave 63) y el actuador.

### PRECAUCIÓN

**Si el cable se suelta (clave 100B) podría dañar al transductor. Cuando se extienda el cable (clave 100B) se deben tomar las precauciones necesarias para asegurarse de que no se suelte.**

6. Colocar con cuidado el cable (clave 100B) sobre el broche del cable (clave 61) y sujetarlo con el tornillo de cabeza hueca (clave 102), la arandela de seguridad (clave 83) y la tuerca (clave 72).
7. Retirar los cuatro tornillos de cabeza (clave 100D) y la placa de montaje (clave 100C) del transductor del cable.
8. Montar la placa de montaje (clave 100C) al transmisor con los tornillos de cabeza (clave 105).
9. Comprobar que el actuador siga en la posición de carrera media. Aflojar los tornillos de cabeza hueca (clave 100F) y girar el acoplamiento hasta que se pueda acceder a los tornillos de cabeza hueca (clave 100F) con una llave hexagonal a través de las aberturas de la carcasa del transductor del cable (clave 100A). Bloquear en su sitio el acoplamiento apretando el tornillo de cabeza hueca interior (clave 100F).
10. Girar el eje del potenciómetro (clave 5) hasta su punto medio.
11. Instalar el transmisor a la carcasa del transductor del cable (clave 100A) asegurándose de que el eje del potenciómetro (clave 5) se pueda deslizar libremente en el acoplamiento (clave 100E) y permanezca en la posición de punto medio. Volver a instalar los cuatro tornillos de cabeza (clave 100D).
12. Bloquear el acoplamiento (clave 100E) en el eje del potenciómetro (clave 5) apretando el tornillo de cabeza hueca exterior (clave 100F).
13. Instalar la cubierta del yugo inferior (clave 69) en el yugo del actuador con tornillos mecanizados con cabeza de cazoleta (clave 77) y arandelas (clave 86).
14. Realizar las conexiones eléctricas.

## Conexiones eléctricas

### **⚠ ADVERTENCIA**

**Seleccionar el cableado y/o prensaestopas que estén clasificados para el entorno de uso (tal como área peligrosa, protección de ingreso y temperatura). Si no se utilizan cableados y/o prensaestopas correctamente clasificados, pueden ocasionarse lesiones personales o daños materiales por incendio o explosión.**

**Las conexiones de cableado se deben efectuar de acuerdo con los códigos locales, regionales y nacionales para cada aprobación de área peligrosa específica. Si no se respetan los códigos locales, regionales y nacionales se pueden producir lesiones personales o daños materiales como consecuencia de incendio o explosión.**

### **Nota**

Para las instalaciones intrínsecamente seguras de Norteamérica, consulte los esquemas de lazo que se incluyen en el Suplemento para aprobaciones de áreas peligrosas adecuado (CSA, [D104308X012](#) o FM, [D104309X012](#)) o las instrucciones proporcionadas por el fabricante de la barrera para un cableado e instalación adecuados. Para todas las demás aplicaciones, instalar el producto de acuerdo a los códigos, normas o regulaciones locales, regionales o nacionales.

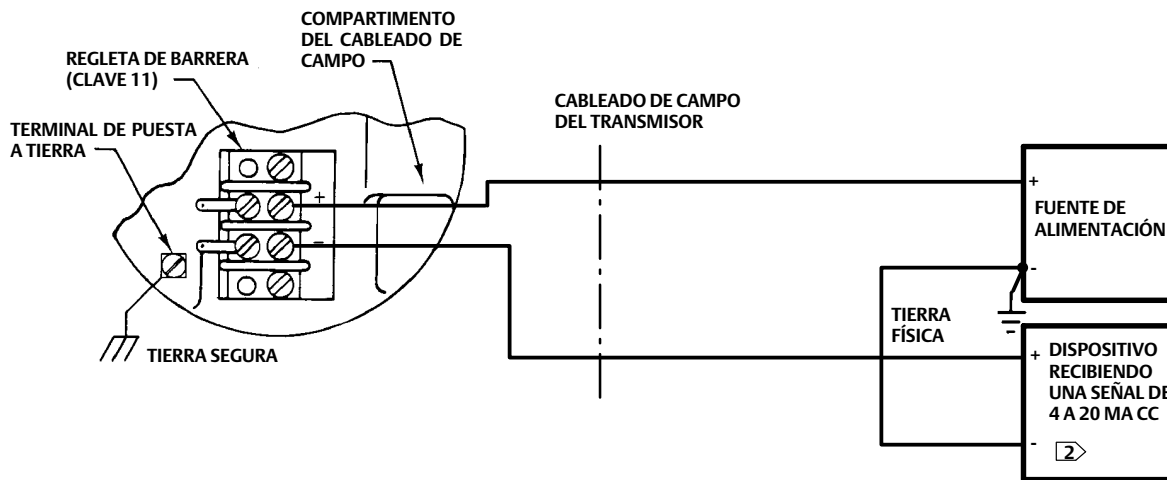
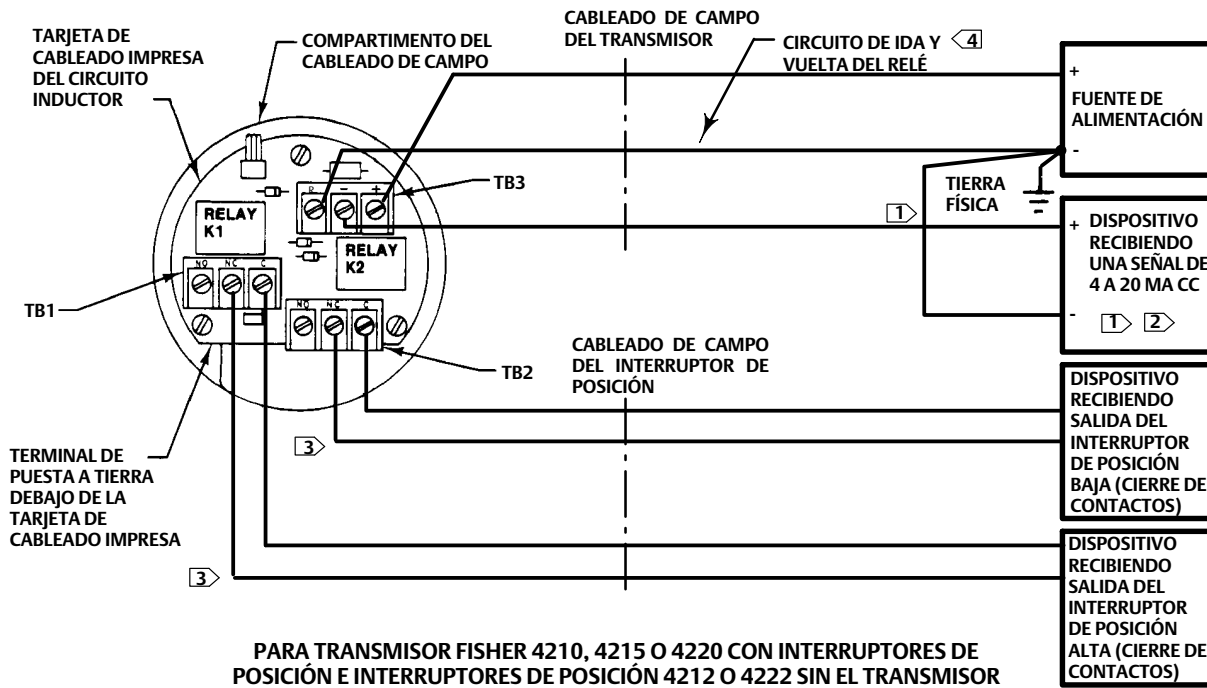
## Conducto

Instalar el conducto según los códigos eléctricos locales y nacionales pertinentes a la aplicación.

## Cableado de campo

La figura 4 muestra las conexiones típicas del cableado de campo en el compartimento de cableado de campo. El transmisor está alimentado con 24 VCC. Consultar la tabla 1 para determinar los requisitos de la fuente de alimentación. Para las unidades sin interruptores de posición, la alimentación de 24 VCC se obtiene mediante el dispositivo receptor o desde una fuente externa.

Figura 4. Conexiones de cableado



NOTAS:

- 1 > LOS INTERRUPTORES DE POSICIÓN 4212 Y 4222 SIN EL CIRCUITO DEL TRANSMISOR NO REQUIEREN UN DISPOSITIVO RECEPTOR NI SU CABLEADO.
- 2 > EL DISPOSITIVO RECEPTOR PUEDE SER CON ENTRADA DE CORRIENTE ANALÓGICA AL SISTEMA DE CONTROL DISTRIBUIDO, CONTROLADOR LÓGICO PROGRAMABLE O DISPOSITIVO INDICADOR. EL DISPOSITIVO INDICADOR PUEDE SER UN VOLTIMETRO A TRAVÉS DE UNA RESISTENCIA DE 250 OHMIOS O UN AMPERÍMETRO.
- 3 > EN CONDICIONES NORMALES, LOS RELÉS K1 Y K2 RECIBEN ENERGÍA, CONECTANDO ASÍ EL TERMINAL COMÚN (C) AL TERMINAL NORMALMENTE ABIERTO (NO). LA CONDICIÓN DE CIERRE (O ALARMA) ES CON EL (LOS) RELÉ(S) SIN ENERGÍA, CON LO CUAL EL TERMINAL COMÚN (C) SE CONECTA AL TERMINAL NORMALMENTE CERRADO (NC).
- 4 > PARA LOS RELÉS SE REQUIERE UN CIRCUITO DE IDA Y VUELTA DISTINTO. EL CABLEADO DEL CIRCUITO DE IDA Y VUELTA DEBE CONECTARSE, AUNQUE NO SE USEN LAS SALIDAS DE RELÉ.

CD601-4

Para las unidades con interruptores de posición, la fuente de alimentación suministra 24 VCC al circuito del interruptor de posición en las unidades sin transmisor o a los circuitos del interruptor de posición y al transmisor en las unidades con transmisor. Se recomienda una fuente de alimentación de 24 VCC que no dependa del dispositivo receptor. Para los relés se requiere un circuito

de ida y vuelta distinto. De este modo se evita que las corrientes de ida y de vuelta del relé fluctúen en el bucle de corriente de 4 a 20 mA cc del transmisor.

En el cableado del relé del interruptor de posición, durante condiciones de operación normal, los relés K1 y K2 se energizan, con lo cual el terminal (C) común se conecta al terminal normalmente abierto (NO) (TB1 y TB2, figura 4). Durante la condición de cierre (o alarma) el relé se desenergiza, con lo cual el terminal C se conecta al terminal normalmente cerrado (NC). Si se interrumpe o elimina la alimentación de la fuente de alimentación, ambos relés se desenergizan, con lo cual los terminales (C) comunes se conectan a los terminales normalmente cerrados (NC).

## PRECAUCIÓN

**Conectar el terminal de tierra del transmisor (clave 58) a tierra física. La puesta a tierra incorrecta del transmisor de posición puede causar una operación errática.**

Antes de realizar las conexiones del interruptor de posición o del transmisor, asegurarse de que la fuente de alimentación esté apagada. Consultar la figura 4 para ver las ubicaciones de las conexiones.

1. Quitar la tapa del compartimiento de cableado de campo. Tener en cuenta que será necesario aflojar el tornillo de seguridad (clave 106) antes de quitar la tapa.
2. Llevar el cableado de campo del transmisor y/o el cableado del interruptor de posición a la carcasa a través de uno o de ambos puertos.
3. Conexiones del cableado de campo:

### Nota

En los transmisores con interruptores de posición, realizar siempre la conexión entre el terminal negativo (-) de la fuente de alimentación y el terminal (R) del TB3, incluso si no se usan las salidas del interruptor de posición.

- a. Para un transmisor 4210, 4215 o 4220 con interruptores de posición, conectar un cable del terminal (-) de la fuente de alimentación al terminal (R) del TB3. Conectar también un cable del terminal (-) de la fuente de alimentación al terminal (-) negativo del dispositivo receptor. Conectar un cable del terminal positivo (+) del dispositivo receptor al terminal (-) del TB3. Conectar un cable del terminal (+) de la fuente de alimentación al terminal (+) del TB3. Suministrar cableado para el dispositivo indicador del interruptor de posición acorde con la aplicación.
  - b. Para interruptores de posición 4212 y 4222 sin transmisor, conectar un cable del terminal (+) de la fuente de alimentación al terminal (+) del TB3. Conectar un cable del terminal (-) de la fuente de alimentación al terminal (R) del TB3. Suministrar cableado para el dispositivo indicador del interruptor de posición acorde con la aplicación.
  - c. Para un transmisor 4211 o 4221 sin interruptores de posición. Conectar un cable del terminal (+) de la fuente de alimentación al terminal (+) de la regleta de barrera (clave 11). Conectar un cable del terminal (-) de la fuente de alimentación al terminal negativo (-) del dispositivo receptor. Conectar un cable del terminal positivo (+) del dispositivo receptor al terminal (-) de la regleta de barrera.
4. Conectar el terminal de tierra del transmisor (clave 58) a tierra física.
  5. Para un instrumento 4210, 4212, 4215, 4220 o 4222 con interruptores de posición, conectar el cableado de los interruptores de posición como sigue:
    - a. Conectar el cableado de campo del interruptor de posición alta desde el dispositivo indicador alto al TB1 de la tarjeta de cableado impresa del circuito inductor.
    - b. Conectar el cableado de campo del interruptor de posición baja desde el dispositivo indicador bajo al TB2 de la tarjeta de cableado impresa del circuito inductor.

6. Si solo se usa un puerto de salida, enroscar el tapón de tubo (se suministra con el transmisor) en el puerto sin usar.
7. Realizar los procedimientos de acción directa/inversa y de alineación del potenciómetro para todas las aplicaciones.

## Alineación del potenciómetro

### PRECAUCIÓN

**El procedimiento siguiente se debe realizar antes de calibrar el transmisor o los interruptores de posición. De lo contrario, la unidad podría fallar u operar en forma errática.**

Mediante este procedimiento, el potenciómetro se ajusta en el centro de su carrera eléctrica cuando el actuador de la válvula de control, u otro dispositivo, se encuentra en el centro de su carrera mecánica.

Consultar la sección Calibración para conocer el equipo de prueba que se requiere en esta sección.

### ⚠ ADVERTENCIA

**No retire las cubiertas de los instrumentos a prueba de explosión en presencia de una atmósfera explosiva. Se pueden ocasionar lesiones personales o daños a la propiedad como resultado de un incendio o una explosión si se quitan las cubiertas en una atmósfera explosiva.**

### ⚠ ADVERTENCIA

**Cuando se supervisa la corriente durante el funcionamiento de un instrumento intrínsecamente seguro en un área intrínsecamente segura, se debe utilizar un medidor aprobado para áreas peligrosas.**

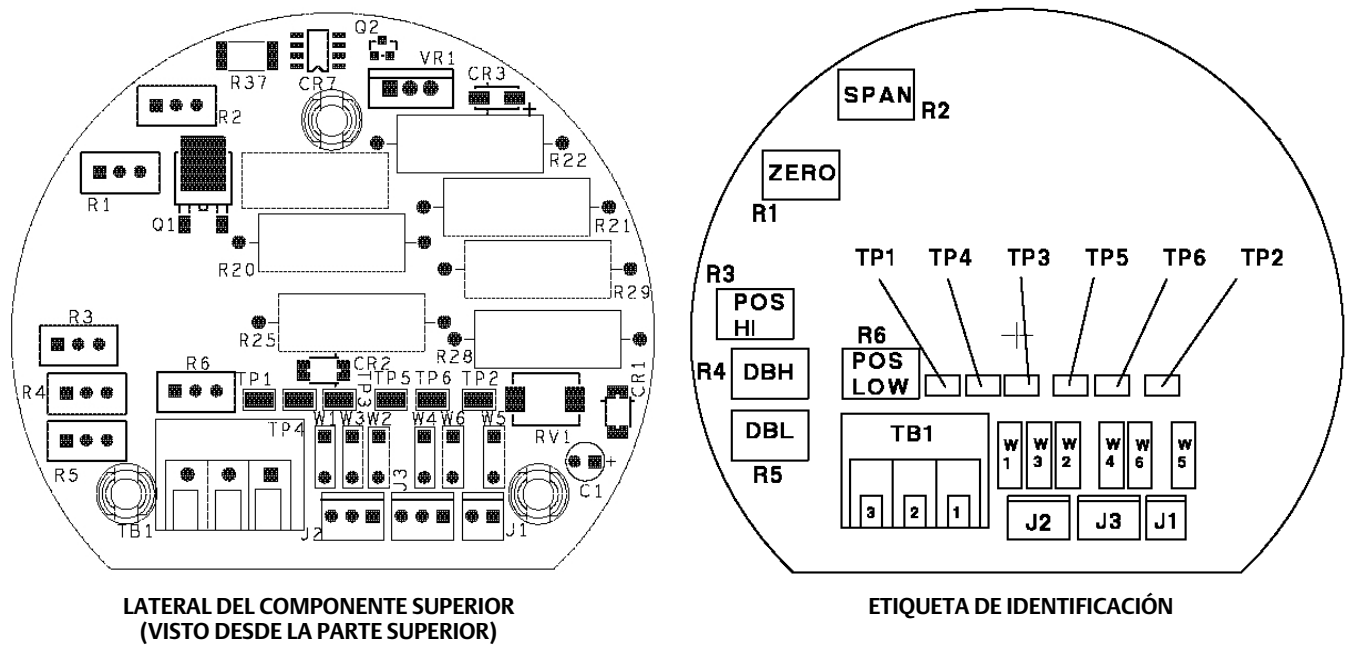
Consultar la figura 5 para ver las ubicaciones de los componentes.

1. Desconectar la alimentación del instrumento.
2. Conectar los conductores del voltímetro digital (VMD) del siguiente modo:
  - a. Para todos los transmisores (excepto 4212 o 4222), conectar entre TP3 (+) y TP4 (-) en la placa de circuitos impresos.
  - b. Para transmisores 4212 o 4222, conectar el VMD entre TP5 (+) y TP6 (-).
3. Aflojar el tornillo de seguridad adecuado que conecta el eje del potenciómetro al varillaje:
  - a. Para las aplicaciones de vástago deslizante, aflojar el tornillo de seguridad (clave 26, figura 15) en el brazo de maniobra (clave 30) del eje del potenciómetro.
  - b. Para las aplicaciones de actuador rotativo, aflojar el tornillo de seguridad del acoplamiento (clave 50, figura 19) del eje del potenciómetro.
  - c. Para las aplicaciones de carrera larga, dejar el acoplador (clave 100E) sujeto de manera rígida al eje del potenciómetro. Aflojar solo el tornillo de acoplamiento (clave 100F, figuras 22 y 23) en el acoplador (clave 100E) del eje del transductor.
4. Impulsar el actuador u otro dispositivo a la posición de media carrera.

### Nota

En las unidades con interruptores de posición, el terminal (R) en el TB3 se debe conectar al terminal negativo (-) de la fuente de alimentación según se muestra en la figura 9 para obtener la alineación del potenciómetro correcta.

Figura 5. Conjunto de tarjeta de cableado impresa del transmisor



5. Aplicar alimentación al instrumento.
6. Cuando el dispositivo esté en la posición de media carrera, insertar la parte plana de un destornillador en la ranura del extremo del eje del potenciómetro (ver la figura 15), o girar el acoplador (clave 52, figura 19 o clave 100E, figuras 22 y 23) para poder girar el eje del potenciómetro hasta que en el VMD se pueda leer  $1,25 \pm 0,05$  VCC. De este modo se establece el centro eléctrico del potenciómetro.
7. Apretar el tornillo de seguridad adecuado. Comprobar que la lectura del VMD haya permanecido en  $1,25 \pm 0,05$  VCC.

**Nota**

Para las aplicaciones de vástago deslizante, apretar el tornillo de seguridad (clave 26, figura 15) del brazo de maniobra (clave 30) a un par de torsión de 3,39 a 3,95 N•m (30 a 35 lbf•in).

8. Desconectar la alimentación de la fuente de alimentación del transmisor.
9. Retirar los conductores del VMD del TP3 y TP4 (señal del transmisor) o del TP5 y TP6 (señal del interruptor de posición).
10. Consultar los procedimientos de acción directa o inversa.

## Acción directa o inversa

Acción directa significa que, al mirar el extremo ranurado del eje del potenciómetro, la rotación en sentido horario del eje incrementa la señal de salida del transmisor.

Acción inversa significa que, al mirar el extremo ranurado del eje del potenciómetro, la rotación en sentido horario del eje reduce la señal de salida del transmisor.

El transmisor produce una señal de salida de acción directa o inversa según la ubicación de los cables del potenciómetro insertados en el bloque de terminales número 1 (TB1) montado en la tarjeta de cableado impresa del transmisor. Consultar la figura 6 para conocer la ubicación de los cables y la secuencia de colores de los cables para la acción directa.

Para la acción inversa, cambiar las posiciones de los cables marrón y rojo.

Colocar los cables del bloque de terminales (TB1) tanto para la acción directa como la inversa, de modo que correspondan a los requisitos de la aplicación y, a continuación, repetir los procedimientos de alineación del potenciómetro.

Consultar la sección Calibración para ajustar el cero y el span de los circuitos del transmisor y/o del interruptor de posición.

## Información de operación

### Consideraciones iniciales

Si se realiza el pedido de un transmisor con un actuador, el transmisor se calibra en fábrica a la longitud de carrera especificada en el pedido. Si el transmisor se pide por separado, ajustar el cero y el span según se describe en la sección Calibración de modo que el transmisor funcione correctamente en la aplicación determinada.

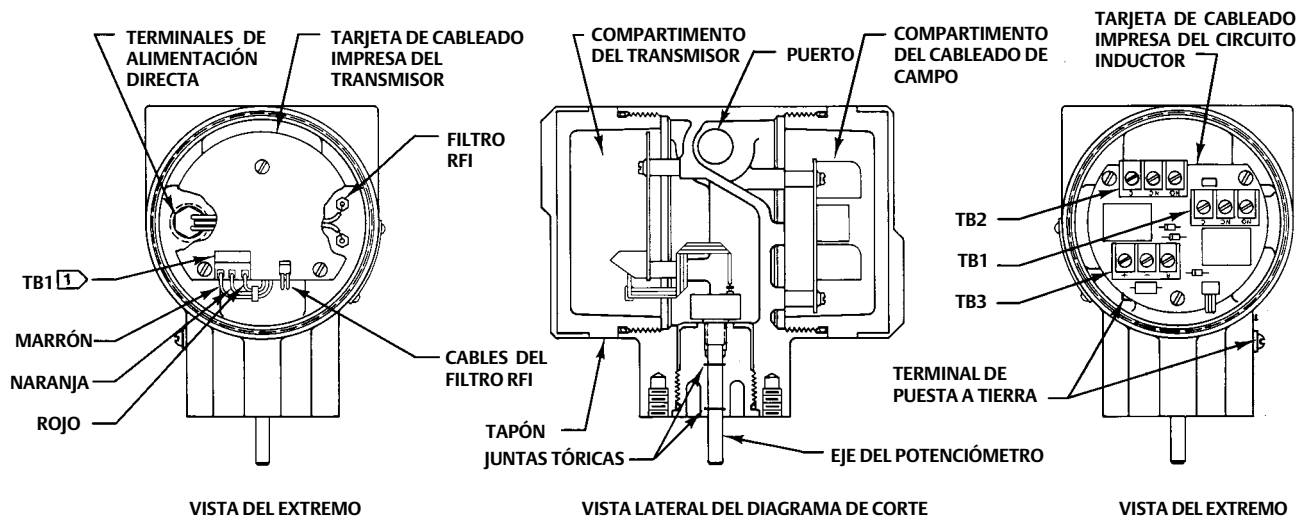
Si el transmisor se calibra para una determinada carrera del actuador de la válvula de control, realizar los procedimientos de la sección Calibración para precisar los ajustes del cero y del span a la aplicación determinada.

### Condiciones del interruptor de posición y del transmisor

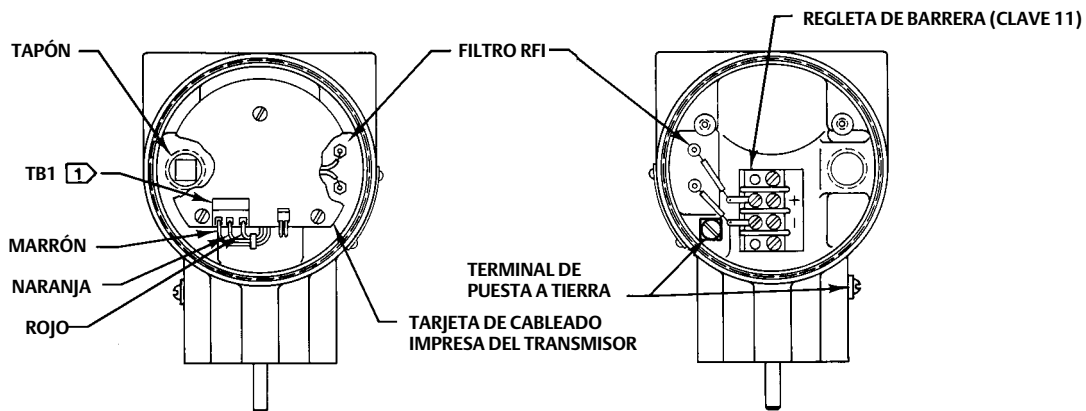
- Un transmisor 4210 o 4220 (con interruptores de posición) obtiene del potenciómetro de entrada y el circuito electrónico la posición del vástago, para suministrar una salida de 4 a 20 miliamperios. La salida del transmisor se conecta al bloque de terminales montado en el compartimento del cableado de campo. La salida del circuito del interruptor de posición alta controla el relé K1 montado en la placa de circuitos impresos del circuito de campo, y los contactos del relé se conectan al TB1. La salida del circuito del interruptor de posición baja controla el relé K2, y los contactos del relé se conectan al TB2. La figura 7 muestra la relación entre la salida del transmisor, las salidas del interruptor de posición del relé y la banda muerta. La banda muerta es la diferencia entre los puntos de detención y de reinicio del relé.
- Un transmisor 4211 o 4221 (sin interruptores de posición) obtiene del potenciómetro la posición de entrada y suministra una salida de 4 a 20 miliamperios. La salida del transmisor se conecta a la regleta de barrera (clave 11, figura 4) montada en el compartimento del cableado de campo.
- Un interruptor de posición 4212 o 4222 (sin el transmisor) obtiene del potenciómetro de entrada la posición del vástago y suministra salidas del interruptor de posición desde los relés K1 y K2 (figuras 4 y 9). La salida del circuito del interruptor de posición alta controla el relé K1 montado en la placa de circuitos impresos del circuito inductor y los contactos del relé se conectan al TB1. La salida del circuito del interruptor de posición baja controla el relé K2 y los contactos del relé se conectan al TB2. La banda muerta es la diferencia entre los puntos de detención y de reinicio del relé.
- Un transmisor 4215 obtiene la información de posición desde un potenciómetro doble en el mismo eje, lo cual permite disponer de potenciómetros individuales para el circuito del transmisor y los circuitos del interruptor de posición. La entrada del transmisor es desde uno de los potenciómetros y su salida se conecta al TB3 (figura 6) montado en la placa de circuitos impresos del circuito inductor. La entrada del interruptor de posición se obtiene desde el otro potenciómetro.

La salida del circuito del interruptor de posición alta controla el relé K1 montado en la tarjeta de cableado impresa del circuito inductor, y los contactos del relé se conectan al TB1. La salida del circuito del interruptor de posición baja controla el relé K2, y los contactos del relé se conectan al TB2. En la figura 7, se muestra la relación entre la salida del transmisor, las salidas del interruptor de posición del relé y la banda muerta. La banda muerta es la diferencia entre los puntos de detención y de reinicio del relé.

Figura 6. Detalles del conjunto del instrumento



PARA TRANSMISOR FISHER 4210, 4215 O 4220 CON INTERRUPTORES DE POSICIÓN E INTERRUPTORES DE POSICIÓN 4212 O 4222 SIN EL TRANSMISOR



PARA TRANSMISOR FISHER 4211 O 4221 SIN INTERRUPTORES DE POSICIÓN

NOTAS:

☐ LOS CABLES CONECTADOS AL TB1 SE MUESTRAN EN LA SECUENCIA DE COLORES PARA LA ACCIÓN DIRECTA. PARA LA ACCIÓN INVERSA, LA SECUENCIA DE COLORES ES: ROJO, NARANJA Y MARRÓN (DE IZQUIERDA A DERECHA).

C0602-4

## Operación normal

### ⚠ ADVERTENCIA

No retire las cubiertas de los instrumentos a prueba de explosión en presencia de una atmósfera explosiva. Se pueden ocasionar lesiones personales o daños a la propiedad como resultado de un incendio o una explosión si se quitan las cubiertas en una atmósfera explosiva.

No es necesario realizar ajustes adicionales una vez se haya calibrado y puesto en marcha el instrumento. La salida de 4 a 20 miliamperios puede controlarse durante el funcionamiento (en un entorno seguro) si se retira la cubierta y se conecta un



miliamperímetro entre TP1 (+) y TP2 (-) en la placa de circuitos impresos (figura 5) del transmisor 4210, 4211, 4215, 4220 o 4221. En el 4212 o 4222, conectar un voltímetro entre TP5 (+) y TP6 (-) para medir la posición del potenciómetro.

**Nota**

Será necesario aflojar el tornillo de seguridad (clave 106) antes de quitar la tapa.

Para los circuitos del interruptor de posición, el estado de conmutación se puede controlar mediante la observación del dispositivo de indicación o mediante un ohmímetro que se conecta a los bloques de terminales (TB1 y TB2) en el compartimento del cableado de campo. Consultar la sección Calibración para la configuración de prueba.

## Calibración

**Nota**

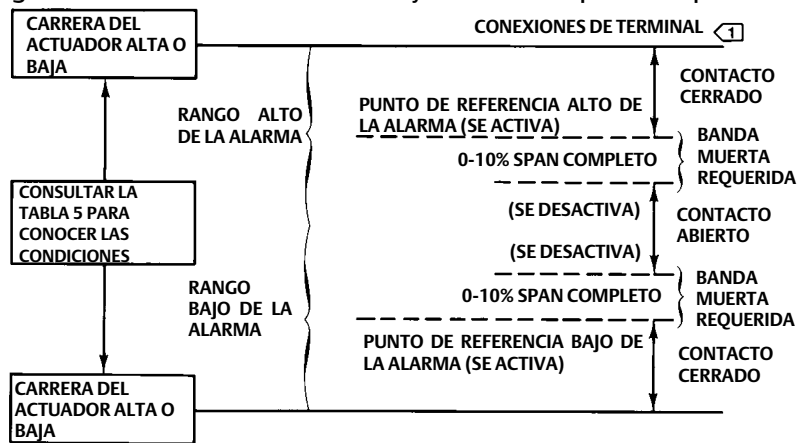
Los procedimientos de alineación del potenciómetro que se describen en la sección Instalación se deben completar antes de realizar la calibración del instrumento. Asegurarse también de que la acción directa o inversa sea la correcta para la aplicación.

La calibración del instrumento consiste en ajustar los valores del cero y del span del transmisor y/o ajustar los interruptores de posición alta y baja para la carrera específica. Durante los procedimientos de calibración también se realizan los ajustes de banda muerta de los interruptores de posición alta y baja. Consultar la figura 7 para obtener las condiciones del interruptor de posición y del transmisor.

Para un instrumento 4212 o 4222 que solo tenga circuitos del interruptor de posición, consultar los procedimientos de ajuste del interruptor de posición alta y baja en esta sección. Para un transmisor con o sin circuitos del interruptor de posición, consultar los procedimientos de ajuste del span y del cero del circuito del transmisor en esta sección.

Si no se obtienen resultados satisfactorios durante el procedimiento de calibración, consultar los procedimientos adecuados en la sección Mantenimiento.

Figura 7. Condiciones del transmisor y de los interruptores de posición (ver también la tabla 5)



NOTA:  
 1 > AL USAR LAS CONEXIONES DE TERMINAL COMÚN (C) Y DE TERMINAL NORMALMENTE CERRADO (NC), LOS CONTACTOS SE CERRARÁN AL DESENERGIZAR LA BOBINA DEL RELÉ.

A3787

Tabla 5. Condiciones del transmisor y de los interruptores de posición (ver también la figura 7)

| PARA ACTUADORES ROTATIVOS             |   |  |                                  |  |  |                                    |
|---------------------------------------|---|--|----------------------------------|--|--|------------------------------------|
| Tipo                                  | Acción del transmisor   | Estilo del actuador  | Carrera del vástago del actuador | Rotación del potenciómetro de entrada <sup>(1)</sup> | Salida de corriente del transmisor, miliamperios | Ajuste del interruptor de posición |
| 4210                                  | Directa   | A,D  | Baja                             | Sentido horario                                      | 20   | Alto                               |
|                                       |   |  | Alta                             | Sentido antihorario                                  | 4  | Bajo                               |
|                                       |   | B,C  | Alta                             | Sentido horario                                      | 20   | Alto                               |
|                                       |   |  | Baja                             | Sentido antihorario                                  | 4  | Bajo                               |
|                                       | Inversa   | A,D  | Alta                             | Sentido antihorario                                  | 20   | Alto                               |
|                                       |   |  | Baja                             | Sentido horario                                      | 4  | Bajo                               |
|                                       |   | B,C  | Baja                             | Sentido antihorario                                  | 20   | Alto                               |
|                                       |   |  | Alta                             | Sentido horario                                      | 4  | Bajo                               |
| 4212                                  | Directa   | A,D  | Baja                             | Sentido horario                                      | N/A  | Alto                               |
|                                       |   |  | Alta                             | Sentido antihorario                                  |  | Bajo                               |
|                                       |   | B,C  | Alta                             | Sentido horario                                      |  | Alto                               |
|                                       |   |  | Baja                             | Sentido antihorario                                  |  | Bajo                               |
|                                       | Inversa   | No está disponible para los interruptores de posición sin transmisor |                                  |  |  |                                    |
|                                       |   |  |                                  |  |  |                                    |
| 4215                                  | Directa   | A,D  | Baja                             | Sentido horario                                      | 20   | Alto                               |
|                                       |   |  | Alta                             | Sentido antihorario                                  | 4  | Bajo                               |
|                                       |   | B,C  | Alta                             | Sentido horario                                      | 20   | Alto                               |
|                                       |   |  | Baja                             | Sentido antihorario                                  | 4  | Bajo                               |
|                                       | Inversa   | A,D  | Baja                             | Sentido horario                                      | 4  | Alto                               |
|                                       |   |  | Alta                             | Sentido antihorario                                  | 20   | Bajo                               |
|                                       |   | B,C  | Alta                             | Sentido horario                                      | 4  | Alto                               |
|                                       |   |  | Baja                             | Sentido antihorario                                  | 20   | Bajo                               |
| 4211                                  | No es necesario para los transmisores sin interruptores de posición |  |                                  |  |  |                                    |
| PARA ACTUADORES DE VÁSTAGO DESLIZANTE |   |  |                                  |  |  |                                    |
| 4210<br>4220                          | Directa   | ---  | Baja                             | Sentido horario                                      | 20   | Alto                               |
|                                       |   |  | Alta                             | Sentido antihorario                                  | 4  | Bajo                               |
|                                       | Inversa   | ---  | Alta                             | Sentido antihorario                                  | 20   | Alto                               |
|                                       |   |  | Baja                             | Sentido horario                                      | 4  | Bajo                               |
| 4212<br>4222                          | Directa   | ---  | Baja                             | Sentido horario                                      | N/A  | Alto                               |
|                                       |   |  | Alta                             | Sentido antihorario                                  | N/A  | Bajo                               |
|                                       | Inversa   | No está disponible para los interruptores de posición sin transmisor |                                  |  |  |                                    |
|                                       |   |  |                                  |  |  |                                    |
| 4215                                  | Directa   | ---  | Baja                             | Sentido horario                                      | 20   | Alto                               |
|                                       |   |  | Alta                             | Sentido antihorario                                  | 4  | Bajo                               |
|                                       | Inversa   | ---  | Baja                             | Sentido horario                                      | 20   | Alto                               |
|                                       |   |  | Alta                             | Sentido antihorario                                  | 4  | Bajo                               |
| 4211, 4221                            | No es necesario para los transmisores sin interruptores de posición |  |                                  |  |  |                                    |

1. Visto desde el extremo del eje del potenciómetro.

## Equipo de prueba necesario

El equipo de prueba siguiente se usa durante la calibración y el mantenimiento del instrumento:

- Voltímetro digital (VMD) que mide el voltaje en un rango de 0 a 30 VCC con una precisión del  $\pm 0,25$  por ciento.
- Fuente de alimentación capaz de suministrar de 20 a 30 VCC a 100 miliamperios.
- Resistencia de 250 ohmios, 0,1%, 0,5 vatios o superior.

## Conexiones de prueba al compartimento de cableado de campo

Durante la calibración, configurar el transmisor como en la figura 8. Excepto en los transmisores 4211 y 4221, se utiliza la placa de circuitos impresos del circuito de campo. Un transmisor 4211 o 4221 usa una regleta de barrera (clave 11, figura 4) montada en el compartimento del cableado de campo para las conexiones de cableado de campo. Para la comprobación del banco y de la calibración del transmisor 4211 o 4221, realizar conexiones en la regleta de barrera (clave 11).

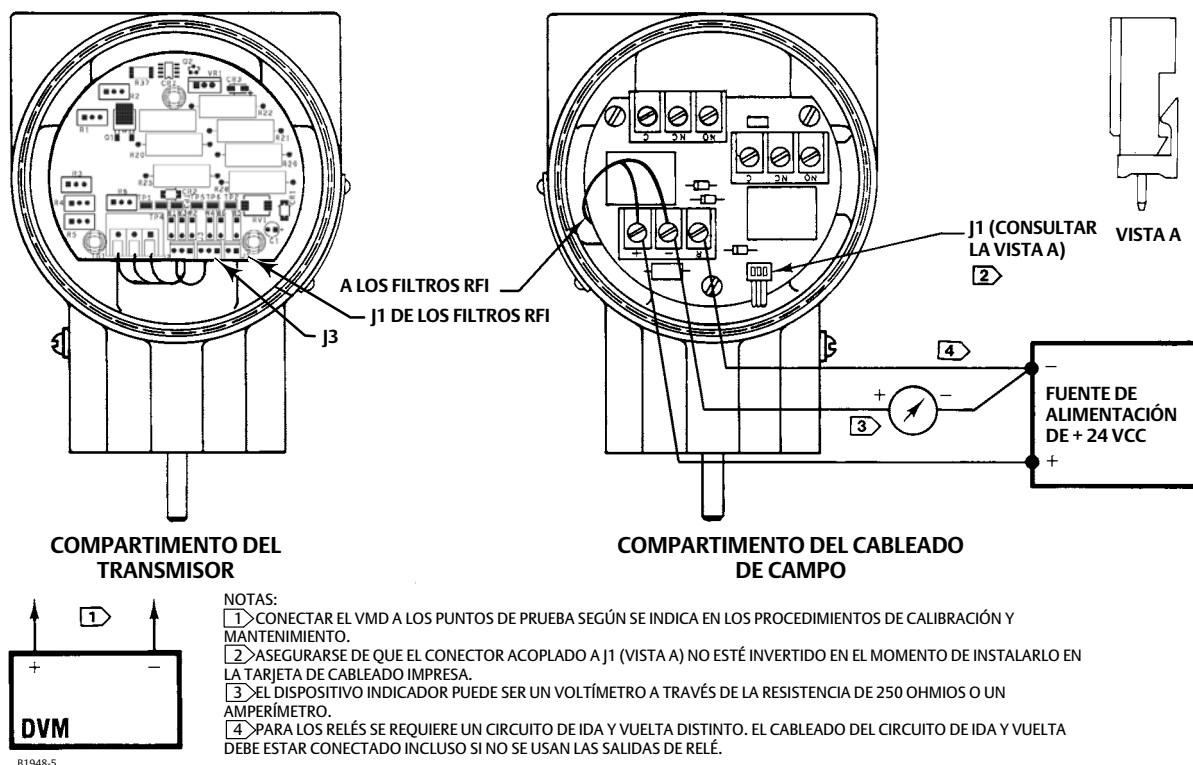
Para un transmisor 4210, 4215 o 4220 con interruptores de posición, el transmisor se puede calibrar con o sin las salidas del interruptor de posición conectadas.

### Nota

En las unidades con interruptores de posición, el terminal (R) en el TB3 se debe conectar al terminal negativo (-) de la fuente de alimentación para que el instrumento funcione correctamente, incluso si no se usan las salidas del interruptor de posición.

Para un transmisor 4211 o 4221 sin interruptores de posición, usar un sistema de dos cables con el dispositivo indicador instalado, como se muestra en la figura 8.

Figura 8. Configuración de la prueba de comprobación del banco y de calibración



## Ajustes de cero y del span del circuito del transmisor

### **⚠ ADVERTENCIA**

**En un instrumento intrínsecamente seguro, se debe supervisar la corriente a través de TP1 y TP2 durante la operación mediante un medidor aprobado. Se pueden ocasionar lesiones personales o daños a la propiedad a causa de incendio o explosión si no se utiliza un medidor aprobado en un área peligrosa.**

El proceso de calibración del transmisor consiste en el ajuste del cero y del span para una salida de 1 a 5 VCC a través de la resistencia de 250 ohmios o en una corriente de salida de 4 a 20 miliamperios para una carrera específica. Si es necesario, consultar el número de tipo en la placa de identificación para determinar la configuración del transmisor.

1. Desconectar la alimentación del instrumento.
2. Conectar el transmisor como se muestra en la figura 8.
3. Quitar las tapas del transmisor. Tener en cuenta que será necesario aflojar los tornillos de seguridad (clave 106) antes de quitar las tapas.
4. Impulsar la válvula u otro dispositivo a la posición de media carrera.
5. Comprobar la alineación del potenciómetro mediante la conexión de un voltímetro digital (VMD) del modo siguiente:
  - a. Para todos los transmisores (excepto 4212 o 4222), conectar entre TP3 (+) y TP4 (-) en la placa de circuitos impresos.
  - b. Para un transmisor 4212 o 4222, conectar el VMD entre TP5 (+) y TP6 (-).
6. Aplicar alimentación al instrumento.
7. El VMD debe indicar  $1,25 \pm 0,05$  VCC. De lo contrario, llevar a cabo los procedimientos de alineación del potenciómetro de la sección Instalación.
8. Impulsar la válvula o el dispositivo al punto de la carrera donde la salida del transmisor sea de 4 miliamperios cc.
9. Ajustar el potenciómetro cero (R1, figura 5) hasta que la salida sea de 4 miliamperios cc (1,00 V a través de 250 ohmios).
10. Impulsar la válvula o el dispositivo al punto de la carrera donde la salida del transmisor sea de 20 miliamperios cc.
11. Ajustar el potenciómetro cero (R2, figura 5) hasta que la salida sea de 20 miliamperios cc (5,00 V a través de 250 ohmios).
12. Puede ocurrir una pequeña interacción entre los dos ajustes. Repetir los pasos del 8 al 11 hasta que el error quede dentro de los requisitos de la aplicación.
13. Para un transmisor 4211 o 4221 sin interruptores de posición, la calibración ha finalizado. Consultar la información sobre la instalación y/u operación para hacer funcionar el transmisor.
14. Si la calibración está completa, volver a poner las tapas del transmisor. Asegurarse de apretar los tornillos de seguridad (clave 106) firmemente después de instalar las tapas. En el caso de transmisores con interruptores de posición, consultar el siguiente procedimiento de ajuste de los interruptores de posición alta y baja.

## Ajuste del interruptor de posición alta y baja

### **Nota**

Las designaciones alta y baja hacen referencia a la salida de voltaje del potenciómetro de posición. Consultar la figura 7 para conocer la relación con la carrera del actuador o la válvula.

El interruptor de posición alta se debe ajustar antes del interruptor de posición baja. Si la banda muerta de los interruptores de posición alta o baja excede la diferencia entre los puntos de ajuste de los interruptores de posición alta y baja, ambos interruptores de posición deben estar activados al mismo tiempo.

El procedimiento siguiente ajusta los interruptores de posición alta y baja y su respectiva banda muerta. El interruptor de posición alta se debe ajustar antes del interruptor de posición baja. Usar un ohmímetro que se conecta entre las conexiones normalmente cerradas (NC) y comunes (C) en el bloque de terminales TB1 (interruptor alto) o TB2 (interruptor bajo) para observar la acción de conmutación de relés según indican los procedimientos.

Los procedimientos de alineación del potenciómetro se deben realizar antes de calibrar los circuitos del interruptor de posición. Para las condiciones del interruptor de posición y del transmisor, consultar la figura 7 mientras se realiza el proceso de calibración siguiente:

1. Si es necesario, realizar el procedimiento de alineación del potenciómetro.
2. Desconectar la alimentación del instrumento.
3. Quitar las tapas del transmisor. Tener en cuenta que será necesario aflojar los tornillos de seguridad (clave 106) antes de quitar las tapas.
4. Desconectar la alimentación del instrumento a fin de obtener el resultado de las condiciones del interruptor. Desconectar el cableado de campo del interruptor de posición del TB1 y TB2, y conectar el ohmímetro al TB1 entre los terminales (NC) y (C) (figura 4).

Girar por completo en sentido antihorario los potenciómetros de banda muerta alta y baja (BMA, R4, y BMB, R5) para ajustar los valores de las bandas muertas al mínimo y girar por completo en sentido antihorario el potenciómetro del interruptor de posición baja (BAJA, R6).

---

**Nota**

Los potenciómetros constan de 25 selectores de giro con un embrague deslizante. Para ajustar los potenciómetros a su máxima posición en sentido antihorario, girarlos 25 vueltas como mínimo en sentido antihorario.

---

## Ajuste del interruptor de posición alta

Para transmisores de acción directa 4210, 4220, 4212, 4222 y 4215, consultar la ubicación de los ajustes en la figura 5.

1. Girar el potenciómetro del interruptor de posición alta (ALTA, R3) completamente en sentido horario.
2. Impulsar la válvula o el dispositivo al punto de la carrera donde el interruptor de posición alta funcione (consultar la figura 7).
3. Aplicar alimentación al instrumento.
4. Girar lentamente en sentido antihorario el potenciómetro del interruptor de posición alta (R3) hasta que el interruptor de posición alta se desactive; la lectura del ohmímetro cambia de resistencia alta a resistencia baja.
5. Ahora ya está configurado el interruptor de posición alta.

## Ajuste de la banda muerta del interruptor de posición alta

1. Impulsar lentamente el actuador o el dispositivo entre los puntos de detención y de reinicio del interruptor de posición alta. Observe el procedimiento mediante el cambio de lecturas del ohmímetro. Fijarse en la diferencia del valor de carrera entre los puntos de detención y de reinicio, ya que dicha diferencia es el valor de banda muerta del interruptor.
2. Si es necesario, aumentar la banda muerta mediante el giro en sentido horario del potenciómetro (BMA, R4).
3. Repetir los pasos 1 y 2 hasta que se logre el ajuste de banda muerta deseado.

## Ajuste del interruptor de posición baja

---

**Nota**

Llevar a cabo los procedimientos de ajuste del interruptor de posición alta antes de ajustar el interruptor de posición baja.

---

1. Desconectar la alimentación del instrumento a fin de obtener el resultado de las condiciones del interruptor. Conectar un ohmímetro al TB2 entre los terminales (NC) y (C) (figura 4).
2. Impulsar el dispositivo al punto de la carrera donde el interruptor de posición baja funcione (consultar la figura 7).
3. Aplicar alimentación al instrumento.
4. Asegurarse de que el potenciómetro del interruptor de posición baja (BAJA, R6, figura 5) esté completamente girado en sentido antihorario según las instrucciones anteriores.
5. Girar lentamente en sentido horario el potenciómetro del interruptor de posición baja (R6) hasta que el interruptor de posición baja se desactive; la lectura del ohmímetro cambia de resistencia alta a resistencia baja.
6. Ahora ya está configurado el interruptor de posición baja.

### Ajuste de la banda muerta del interruptor de posición baja

1. Impulsar lentamente el actuador o el dispositivo entre los puntos de detención y de reinicio del interruptor de posición baja. Observe el procedimiento mediante el cambio de lecturas del ohmímetro. Fijarse en la diferencia del valor de carrera entre los puntos de detención y de reinicio, ya que dicha diferencia es el valor de banda muerta del interruptor de posición baja.
2. Si es necesario, aumentar la banda muerta mediante el giro en sentido horario del potenciómetro (BMB, R5, figura 5).
3. Repetir los pasos 1 y 2 hasta que se logre el ajuste de banda muerta deseado.
4. Una vez completados los ajustes, retirar la alimentación del instrumento y desconectar el ohmímetro.
5. Realizar el procedimiento de instalación y/u operación para poner el transmisor en servicio y volver a poner las tapas del transmisor. Asegurarse de apretar los tornillos de seguridad (clave 106) firmemente después de instalar las tapas.

## Desactivación del circuito del interruptor de posición

Consultar la figura 5 para ver las ubicaciones de los ajustes.

Puede ser necesario desactivar las capacidades del circuito del interruptor de posición en determinadas condiciones. Para desactivar los interruptores de posición, girar completamente en sentido horario el potenciómetro del interruptor de posición (ALTA, R3) y girar completamente en sentido antihorario el potenciómetro del interruptor de posición baja (BAJA, R6). Para restaurar la operación de los circuitos del interruptor de posición seguir los procedimientos de ajuste del interruptor de posición alta y baja que se describen en esta sección.

---

#### Nota

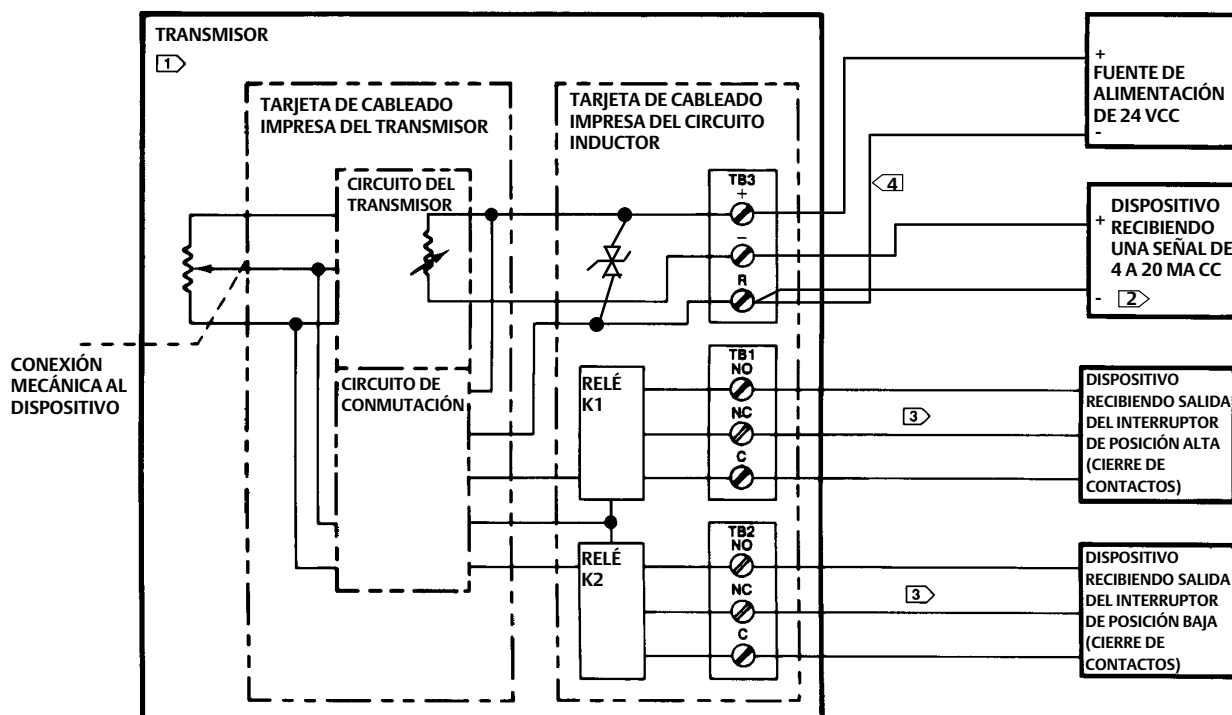
Ambos relés del interruptor de posición están energizados en esta condición. No se pueden ajustar los puntos de detención a fin de evitar que los relés se energicen.

---

## Principio de funcionamiento

El concepto básico del transmisor electrónico de posición puede entenderse considerando todo el transmisor como una resistencia variable en serie con carga y conectada a una fuente de alimentación, según se aprecia en la figura 9. Un conjunto de transductor de desplazamiento o varillaje transforma el movimiento lineal del dispositivo en movimiento rotativo del potenciómetro. El potenciómetro se conecta a la entrada del circuito del transmisor. El voltaje del contacto deslizante del potenciómetro suministra voltaje de entrada al circuito electrónico del transmisor para producir la salida de corriente.

Figura 9. Operación del transmisor



## NOTAS:

- [1] ESTE CIRCUITO EQUIVALENTE ES TÍPICO PARA TODO TIPO DE TRANSMISORES. EN GENERAL, SI NO SE UTILIZA UNA PARTE DEL CIRCUITO, ESTE SE OMITIÓ.
- [2] EL DISPOSITIVO RECEPTOR PUEDE SER UNA ENTRADA DE CORRIENTE ANÁLOGA AL SISTEMA DE CONTROL DISTRIBUIDO, UN CONTROLADOR LÓGICO PROGRAMABLE O UN DISPOSITIVO INDICADOR. EL DISPOSITIVO INDICADOR PUEDE SER UN VOLTÍMETRO A TRAVÉS DE LA RESISTENCIA DE 250 OHMIOS O UN AMPERÍMETRO.
- [3] EL CABLEADO DE CAMPO PARA LOS CIRCUITOS DEL INTERRUPTOR DE POSICIÓN PUEDE SER UN SISTEMA DE DOS O TRES CABLES SEGÚN LOS REQUISITOS DE LA APLICACIÓN.
- [4] PARA LOS RELÉS SE REQUIERE UN CIRCUITO DE IDA Y VUELTA DISTINTO. EL CABLEADO DEL CIRCUITO DE IDA Y VUELTA DEBE ESTAR CONECTADO INCLUSO SI NO SE USAN LAS SALIDAS DE RELÉ.

B1946-4

El circuito del interruptor de posición funciona con el mismo sistema de entrada que el transmisor (excepto el transmisor 4215). El circuito del interruptor de posición actúa como un interruptor electrónico que controla dos relés. El voltaje del contacto deslizante del potenciómetro se compara con los ajustes de los puntos de ajuste de los interruptores de posición alta y baja y sitúa los relés en estado activado o desactivado. En los instrumentos que usan un potenciómetro con un solo elemento, el mismo elemento se usa tanto para la entrada del transmisor como para la entrada de los circuitos del interruptor de posición. Un transmisor 4215 con potenciómetros de dos elementos usa un elemento del potenciómetro para la entrada del transmisor y el otro elemento para la entrada de los circuitos del interruptor de posición. En un instrumento que solo tenga interruptores de posición, el potenciómetro de un solo elemento se usa para la entrada del circuito del interruptor de posición. Cada salida del circuito del interruptor de posición está conectada a un relé en la placa de circuitos impresos del circuito de campo y, según sea la posición del potenciómetro, los relés se activan o desactivan.

## Circuito del transmisor

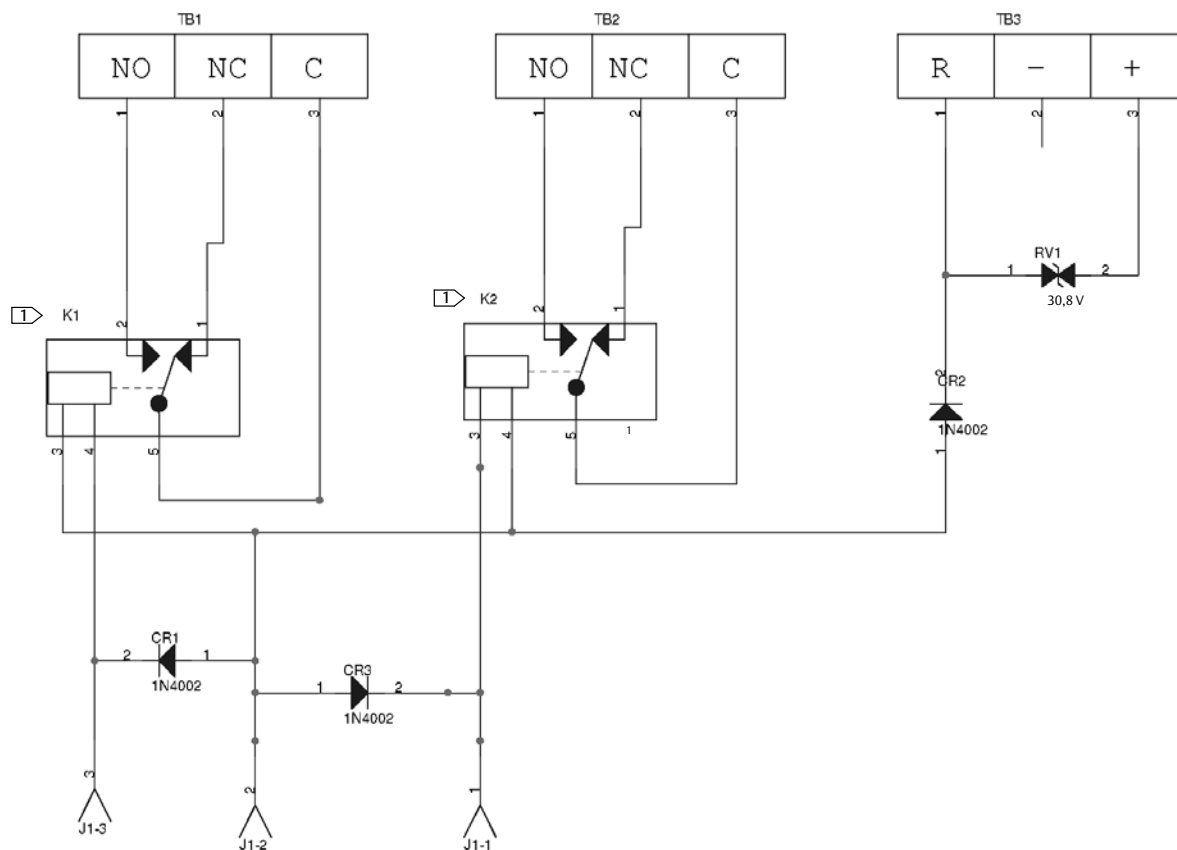
En todo momento, el flujo de corriente en el transmisor es igual al flujo de corriente fuera del transmisor. La corriente que fluye en el transmisor se divide entre un circuito regulador y el transistor Q1. El circuito regulador establece dos voltajes y uno de ellos es (VREF). Este voltaje se aplica a través del potenciómetro de entrada. El otro voltaje (VREG) alimenta el amplificador operacional (Op Amp).

En las unidades con interruptores de posición, el regulador de voltaje del transmisor, señal de 4 a 20 mA, y las corrientes de la bobina del relé fluyen en el cable entre el terminal (+) de la fuente de alimentación y el terminal (+) en el TB3. Las corrientes de la bobina del relé, la conmutación y el regulador de voltaje del transmisor vuelven al terminal común de la fuente de alimentación desde el terminal (R) en el TB3. La señal de salida de 4 a 20 mA fluye entre el terminal (-) en el TB3 y en el terminal común de la fuente de alimentación. De este modo se evita que las corrientes de conmutación de la bobina del relé aparezcan en la salida de 4 a 20 mA.

## Circuito del interruptor de posición

Se configura un voltaje regulado para que alimente el circuito del interruptor de posición. El circuito del interruptor de posición detecta la posición del potenciómetro y activa el relé del interruptor de posición adecuado (K1 o K2, figura 10) cuando la carrera alcanza los puntos de detención establecidos por los ajustes. El transmisor 4215 usa potenciómetros dobles, lo cual permite disponer de potenciómetros individuales para el circuito del transmisor y los circuitos del interruptor de posición.

Figura 10. Diagrama esquemático para la tarjeta de cableado impresa de campo



NOTAS:  
 [1] LOS RELÉS K1 Y K2 SE MUESTRAN EN LA POSICIÓN DESENERGIZADA (POSICIÓN DE DETENCIÓN).

29A6206-D



## Mantenimiento

### **⚠ ADVERTENCIA**

Para evitar lesiones personales o daños materiales ocasionados por una liberación repentina de presión:

- Usar siempre ropa adecuada y protección para los ojos cuando se realicen operaciones de mantenimiento.
- No retirar el actuador de la válvula mientras esta siga estando bajo presión.
- Desconectar todas las líneas de operación que suministren presión neumática, potencia eléctrica o señales de control al regulador. Asegurarse de que el actuador no pueda abrir ni cerrar la válvula repentinamente.
- Usar válvulas de bypass o cerrar el proceso completamente para aislar la válvula de la presión del proceso. Liberar la presión del proceso en ambos lados de la válvula.
- Usar procedimientos de bloqueo para asegurarse de que las medidas anteriores permanecen activas mientras se trabaja en el equipo.
- Consultar con el ingeniero de seguridad o de proceso si existen medidas adicionales que se deban adoptar para protegerse del fluido del proceso.

### **PRECAUCIÓN**

Cuando se reemplacen componentes, usar solo componentes especificados por la fábrica. Usar siempre técnicas de recambio de componentes correctas como se describe en este manual. La selección de componentes o técnicas incorrectas puede invalidar las aprobaciones y las especificaciones del producto, según se indica en la tabla 1. También puede perjudicar el funcionamiento y el uso previsto del dispositivo.

### **⚠ ADVERTENCIA**

No retire las cubiertas de los instrumentos a prueba de explosión en presencia de una atmósfera explosiva. Se pueden ocasionar lesiones personales o daños a la propiedad como resultado de un incendio o una explosión si se quitan las cubiertas en una atmósfera explosiva.

El equipo de prueba para el procedimiento siguiente se detalla en la sección Calibración. Las referencias del voltaje en este procedimiento pueden variar dependiendo de la temperatura del instrumento. Los voltajes siguientes se han tomado a una temperatura ambiente de aproximadamente 22 °C (72 °F).

### **PRECAUCIÓN**

Los voltajes electrostáticos presentes en el ambiente pueden llegar a la tarjeta de cableado impresa del transmisor y provocar fallos o un funcionamiento imperfecto. Usar los procedimientos antiestáticos adecuados cuando se trabaje con la tarjeta de cableado impresa para proteger los circuitos electrónicos.

Los procedimientos siguientes tienen en cuenta el instrumento montado y con todos los componentes instalados según la descripción del número de tipo. Los procedimientos siguientes se pueden usar para la comprobación del banco o en el campo. Para la comprobación del banco, conectar el instrumento como se muestra en la figura 8.

## Procedimientos de resolución de problemas

### Circuito del transmisor

#### Nota

En los transmisores con interruptores de posición, el terminal (R) de la tarjeta de cableado impresa del circuito inductor se debe conectar al terminal negativo (-) de la fuente de alimentación para que el transmisor funcione correctamente, incluso si no se usan las salidas del interruptor de posición.

1. Comprobar que el instrumento reciba alimentación y comprobar que el (los) dispositivo(s) receptor(es) funcionen correctamente.
2. Si el problema está en el transmisor, se puede realizar el mantenimiento de tres modos: mandar el instrumento entero a la fábrica para que lo reparen, cambiar la(s) tarjeta(s) de cableado impresa(s) o cambiar el conjunto de potenciómetro/buje (clave 3, figuras 11 y 14) dependiendo de qué elemento es el defectuoso.
3. Solucione el problema del circuito del transmisor midiendo el voltaje.
4. La ubicación del voltaje de prueba indicada por el V1 (tabla 6) se muestra en el conjunto de la tarjeta de cableado impresa (figura 12).

Tabla 6. Procedimiento de prueba (consultar también la figura 12)

| PASO | CONECTAR EL VMD A |           | LECTURA DEL VMD            |
|------|-------------------|-----------|----------------------------|
|      | Cable (+)         | Cable (-) |                            |
| 1    | V1                | TP4       | De 2,46 a 2,54 VCC (VREF)  |
| 2    | V2                | TP6       | De 14,1 a 16,1 VCC (+15)   |
| 3    | V3                | TP6       | De 2,46 a 2,54 VCC (VREF2) |

5. Comprobar el voltaje en V1 según se describe en la tabla 6.
6. Si no hay voltaje, no se recomienda reparar en campo el instrumento. Cambiar la tarjeta de cableado impresa o devolver el instrumento a la fábrica para su reparación.
7. Si hay voltaje, es posible que el potenciómetro sea el causante del problema.
8. Comprobar el voltaje entre TP3 (+) y TP4 (-) según cambie la posición del potenciómetro. Para transmisores 4212 y 4222, comprobar el voltaje entre TP5 y TP6 según cambie la posición del potenciómetro.
  - a. Si el voltaje no cambia con la posición, alinear el potenciómetro. Si el problema persiste, cambiar el conjunto de potenciómetro/buje (clave 3, figura 11 o 14).
  - b. Si el voltaje del contacto deslizante del potenciómetro es correcto pero la salida del transmisor es constante o no lineal, es posible que el problema sea debido a la alineación inadecuada del potenciómetro. Realizar los procedimientos de alineación del potenciómetro y, a continuación, repetir el paso 8 anterior.
  - c. Si hay voltaje en el potenciómetro pero la corriente de salida del transmisor no cambia linealmente al cambiar la posición del potenciómetro, cambiar la tarjeta de cableado impresa del transmisor o devolver el transmisor a la fábrica para que lo reparen.

### Circuito del interruptor de posición

1. Asegurarse de que el circuito del interruptor de posición esté conectado correctamente y que el terminal marcado como (R) en la tarjeta de cableado impresa del circuito inductor vuelva al terminal negativo del suministro. Consultar la figura 4 para las conexiones del cableado.
2. Asegurarse de que el voltaje de la fuente de suministro esté entre 20 y 30 VCC.

3. Comprobar el voltaje en V2 y V3 según se describe en la tabla 6:
  - a. Si no hay uno o ninguno de los voltajes, no se recomienda reparar en campo el instrumento. Devolver el instrumento a la fábrica para su reparación.
  - b. Si V2 y V3 son correctos, seguir con los pasos siguientes:
4. Realizar los procedimientos de calibración del interruptor de posición alta y baja que se detallan en la sección Calibración.
5. Si no se pueden ajustar los interruptores de posición, cambiar la tarjeta de cableado impresa del circuito inductor (figura 11) o devolver el instrumento a la fábrica para su reparación.

## Extracción y sustitución de la tarjeta de cableado impresa

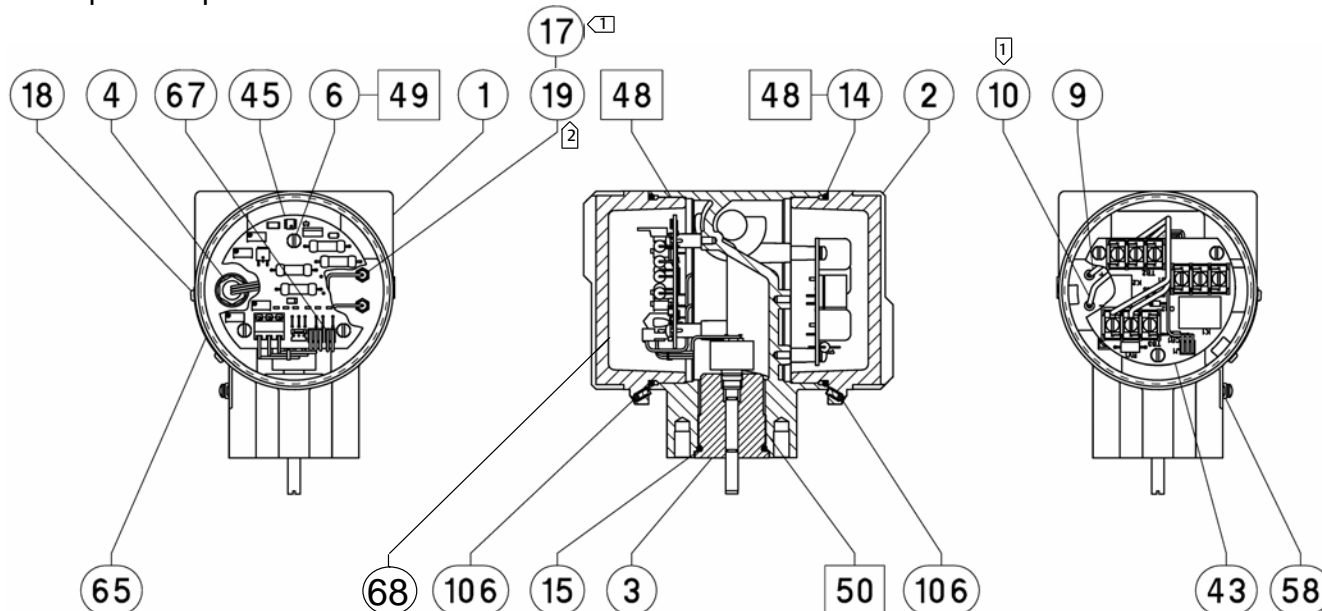
### ⚠ ADVERTENCIA

Consultar la ADVERTENCIA de Mantenimiento al principio de esta sección.

### PRECAUCIÓN

Los voltajes electrostáticos presentes en el ambiente pueden llegar a la tarjeta de cableado impresa del transmisor y provocar fallos o un funcionamiento imperfecto. Usar los procedimientos antiestáticos adecuados cuando se trabaje con la tarjeta de cableado impresa para proteger los circuitos electrónicos.

Figura 11. Conjunto de carcasa para transmisor Fisher 4210, 4215 o 4220 con interruptores de posición y para interruptores de posición 4212 o 4222 sin transmisor



□ APLICAR LUBRICANTE O SELLADOR

NOTAS:

1 LA CLAVE 17 SE ENCUENTRA ENTRE LA BASE POSTERIOR DEL TERMINAL Y DE LA CARCASA DEL DISPOSITIVO.

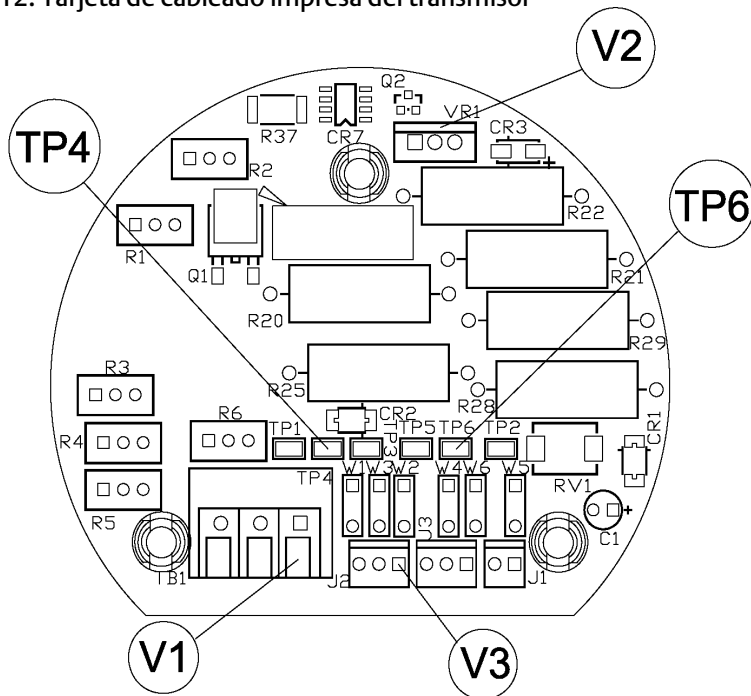
2 EN LOS INTERRUPTORES 4212 Y 4222, USAR LA CLAVE 35 EN LUGAR DE LAS CLAVES 17/19 EN LA POSICIÓN DE ALIMENTACIÓN "-", OMITIR LA CLAVE 10.

49A7893 P

## Tarjeta de cableado impresa del transmisor

Consultar la figura 12 para ver las ubicaciones de los componentes.

Figura 12. Tarjeta de cableado impresa del transmisor



### Extracción:

1. Desconectar la alimentación del transmisor.
2. Con las tapas del compartimiento del transmisor extraídas, desconectar los conectores de J1, J2 y J3 si se utilizan. Tener en cuenta que será necesario aflojar los tornillos de seguridad (clave 106) antes de quitar las tapas.
3. Tomar nota de la ubicación de los cables y, a continuación, desconectar los cables del TB1.
4. Retirar los tres tornillos que sujetan la tarjeta.
5. Asir uno de los componentes que sobresalen de la tarjeta y retirar con cuidado la tarjeta del compartimiento del transmisor.
6. Colocar la tarjeta sobre una superficie antiestática para repararla o cambiarla.

Sustitución:

**Nota**

Al sustituir los conectores J1, J2 y J3 no se debe invertir el conector. El conector se podría forzar en la dirección opuesta. Es posible que el transmisor no funcione correctamente si se invierte algún conector. Consultar la figura 8, vista A, para conocer la introducción correcta de los conectores.

1. Comprobar que la tarjeta de cableado impresa disponga de la configuración de puente correcta. Consultar la tabla 7.

Tabla 7. Configuración de puente

| TIPO      | CIRCUITO                              | CONJUNTO PWB | PUENTES INSTALADOS   |
|-----------|---------------------------------------|--------------|----------------------|
| 4211/4221 | Solo transmisor                       | GE15866X012  | W4, W5 (C1 retirado) |
| 4210/4220 | Transmisor con alarmas                | GE15866X022  | W1, W2, W4, W5, W6   |
| 4212/4222 | Solo interruptores de alarma          | GE15866X032  | W3, W6               |
| 4215      | Transmisores con alarmas - Pot. doble | GE15866X042  | W3, W4, W5, W6       |

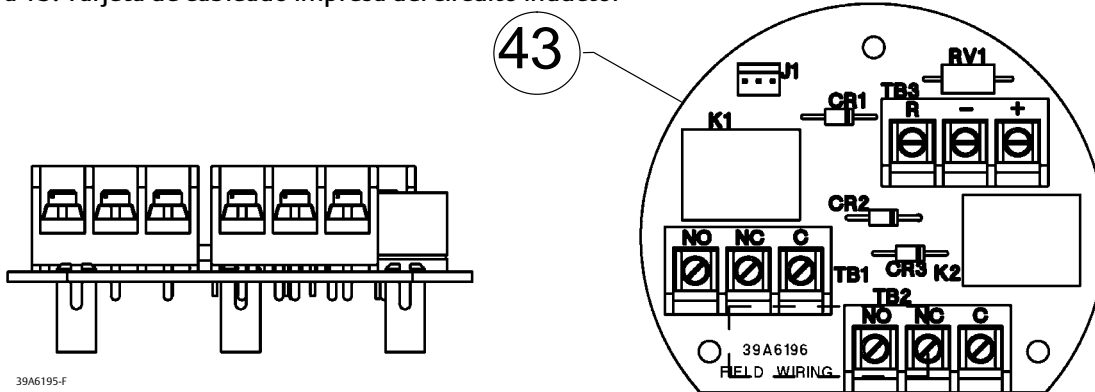
\* Consultar la figura 5 para conocer las ubicaciones del puente en la tarjeta de cableado impresa.  
 NOTAS:  
 1. El conjunto de cable de tres hilos conectado al J3 proporciona la salida del circuito del interruptor de posición a los relés K1 y K2 en la tarjeta de cableado impresa del circuito inductor.  
 2. El bloque de terminales número 1 (TB1) proporciona las conexiones para el conjunto de cable de tres hilos desde el potenciómetro. En un sistema de potenciómetro doble, solo proporciona la entrada del transmisor.  
 3. El conector J2 solo se usa con un potenciómetro doble o para los interruptores de posición sin el circuito del transmisor. Proporciona la entrada del circuito del interruptor de posición a la tarjeta de cableado impresa.  
 4. El conjunto de cable de dos hilos conectado al J1 se usa para señal de salida del transmisor (de 4 a 20 miliamperios), y está conectado al filtro RFI.

2. Cuando ya esté lista la nueva tarjeta colocarla en el compartimento del transmisor.
3. Insertar y apretar los tres tornillos.
4. Instalar las conexiones del tapón que se habían extraído.
5. Conectar los cables rojo y negro a la tarjeta de cableado impresa según el tipo de transmisor.
6. Realizar los procedimientos de calibración y alineación del potenciómetro.

Tarjeta de cableado impresa del circuito inductor

Consultar la figura 13 para ver las ubicaciones de los componentes.

Figura 13. Tarjeta de cableado impresa del circuito inductor



Extracción:

1. Anotar las ubicaciones de los cables de campo y, a continuación, desconectar los cables del TB1, TB2 y TB3 (si se están usando todos).

2. Retirar los tres tornillos que sujetan la tarjeta.
3. Asir uno de los componentes que sobresalen de la tarjeta y retirar con cuidado la tarjeta del compartimento del cableado de campo.
4. Colocar la tarjeta sobre una superficie antiestática para repararla o cambiarla.

### Sustitución:

1. Cuando ya esté lista la nueva tarjeta colocarla en el compartimento del transmisor.
2. Insertar y apretar los tres tornillos e instalar las conexiones de cableado que se extrajeron.
3. Los cables de alimentación rojo y negro deben estar conectados al TB3 según el tipo de transmisor.

## Reemplazo del conjunto de potenciómetro/buje

### PRECAUCIÓN

**Retirar el (los) conjunto(s) de cableado conectado(s) entre el potenciómetro y la tarjeta de cableado impresa del transmisor antes de retirar el conjunto de potenciómetro/buje (clave 3) de la carcasa del transmisor (clave 1). Si no se desconecta(n) el (los) conjunto(s) de cableado se podría dañar el cableado.**

1. Desconectar la alimentación del instrumento.
2. Quitar las tapas (clave 2, figura 11 o 14) de la carcasa del transmisor. Tener en cuenta que será necesario aflojar los tornillos de seguridad (clave 106) antes de quitar las tapas.
3. Anotar la ubicación del cableado de campo y desconectar el cableado de la tarjeta de cableado impresa del circuito inductor, o desde la regleta de barrera (clave 11, figura 14), montada en el compartimento del cableado de campo.
4. Retirar el transmisor de su soporte de montaje.
5. Realizar el procedimiento de extracción de la tarjeta de cableado impresa del transmisor.
6. Retirar el conjunto de potenciómetro/buje (clave 3) de la carcasa (clave 1).
7. Al instalar el conjunto de potenciómetro/buje (clave 3) en la carcasa del transmisor, aplicar lubricante en abundancia (clave 50) en las roscas del buje.
8. Instalar el conjunto de potenciómetro/buje en la carcasa del transmisor y apretarlo. Asegurarse de que el eje del potenciómetro gire libremente.
9. Realizar el procedimiento de sustitución de la tarjeta de cableado impresa.
10. Realizar los procedimientos de instalación, alineación del potenciómetro y calibración para que el transmisor vuelva a funcionar.

## Pedido de piezas

Al consultar a la [oficina de ventas de Emerson](#) con respecto a este equipo, mencionar siempre el número de serie del transmisor.

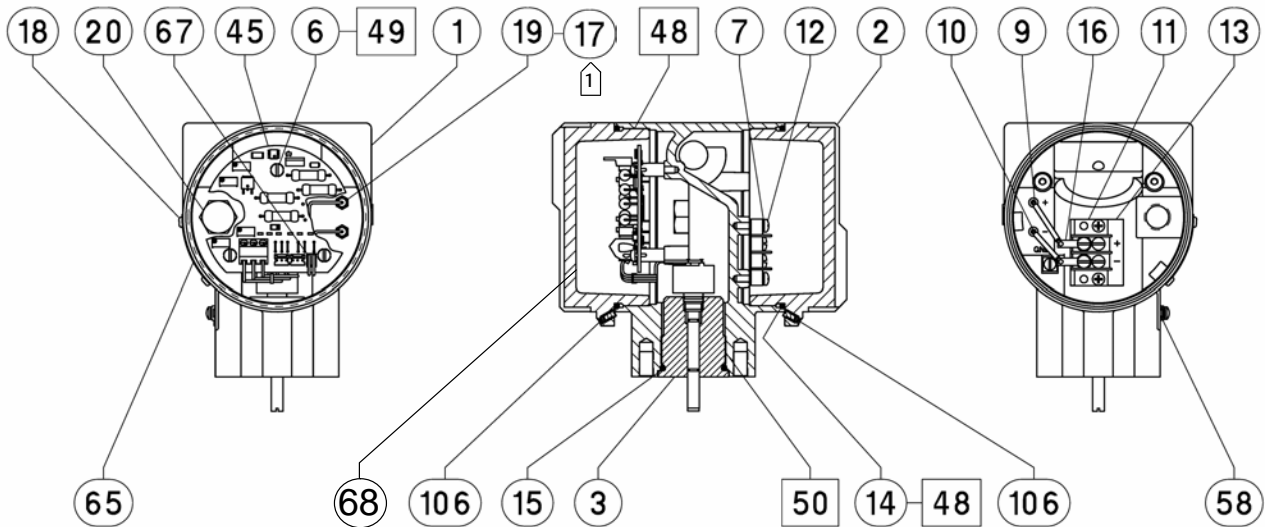
### **⚠ ADVERTENCIA**

**Usar solo repuestos originales Fisher. En ningún caso deben usarse en instrumentos Fisher componentes que no procedan de Emerson. El uso de componentes no suministrados por Emerson anulará la garantía, puede perjudicar el funcionamiento del instrumento y puede ocasionar lesiones personales o daños materiales.**

## Juego de piezas

| Descripción   | Número de pieza |
|---|-----------------|
| 4200 Field Wiring Assembly with Alarms Repair Kit<br>Includes keys 6 and 43 | R4200X00012     |
| Control PWB Repair Kit<br>Includes keys 6 and 45                            |                 |
| 4210/4220   | R4210CBX012     |
| 4211/4221   | R4211CBX012     |
| 4212/4222   | R4212CBX012     |
| 4215  | R4215CBX012     |
| Pot/Bushing Repair Kit<br>Includes keys 3 and 15                            |                 |
| 4210/4211   | R4210PSX012     |
| 4220/422  | R4220PSX012     |

Figura 14. Conjunto de carcasa para transmisor Fisher 4211 o 4221 sin interruptores de posición



□ APLICAR LUBRICANTE O SELLADOR

NOTA:

1 □ LA CLAVE 17 SE ENCUENTRA ENTRE LA BASE POSTERIOR DEL TERMINAL Y DE LA CARCASA DEL DISPOSITIVO.

49A7891-M

## Lista de piezas

### Nota

Comuníquese con la [oficina de ventas de Emerson](#) para obtener información sobre el pedido de piezas.

## Piezas comunes del transmisor (Figuras 11 y 14)

Clave Descripción

|    |   |
|----|---|
| 1  | Housing   |
| 2  | Cap (2 req'd)   |
| 3* | Pot/bushing Assembly  |
| 4  | Wire Assembly (not used on 4211, 4221)  |
| 6  | Machine Screw<br>4211, 4221 (3 req'd)<br>4210, 4212, 4215, 4220, 4222 (6 req'd) |
| 7  | Split Washer (4211, 4221 only) (2 req'd)  |
| 9  | Wire (red)  |
| 10 | Wire (black) (Not used on 4212, 4222)   |

Clave Descripción

|     |  |
|-----|--|
| 11  | Barrier Strip (4211, 4221 only)  |
| 12  | Machine Screw (4211, 4221 only) (2 req'd)  |
| 13  | Barrier Marker Strip (4211, 4221 only)   |
| 14* | O-Ring (2 req'd)   |
| 15* | O-Ring Bushing   |
| 16  | Solder Lug (4211, 4221 only) (2 req'd)   |
| 17  | Washer, Insulating<br>4212, 4222 (1 req'd)<br>4210, 4211, 4215, 4220, 4221 (2 req'd) |
| 18  | Self Tapping Screw (2 req'd)   |
| 19  | RFI Filter<br>4212, 4222 (1 req'd)<br>4210, 4211, 4215, 4220, 4221 (2 req'd)         |
| 20  | Pipe Plug (4211, 4221 only)  |
| 35  | Machine Screw (4212, 4222 only)  |
| 43* | Field Circuit Printed Wiring Board Assembly  |
| 45  | Transmitter Printed Wiring Board Assembly  |
| 48  | Lithium grease (not furnished with transmitter)                                      |
| 49  | Thread Locking Adhesive (medium strength)<br>(not furnished with transmitter)        |
| 50  | Anti-seize lubricant (not furnished with transmitter)                                |
| 58  | Wire Retainer (2 req'd)  |
| 65  | Nameplate  |
| 67  | 2-Wire Connector   |
| 68  | Identification label (see figure 5)  |
| 106 | Set screws, hex socket (2 req'd)   |



## Piezas de montaje para actuadores de vástago deslizante

### Piezas para montar el transmisor en actuador 585C tamaños 60 - 130 (470 y 471) (figura 15)

| Clave | Descripción  |
|-------|--|
| 21    | Mounting plate   |
| 22    | Yoke Spacer (2 req'd)  |
| 23    | Cap Screw (2 req'd)  |
| 24    | Washer (2 req'd)   |
| 25    | Operating Arm  |
| 26    | Cap Screw  |
| 27    | Square Nut   |
| 29    | Torsional Spring   |
| 30    | Lever Assembly   |
| 31    | Shoulder Screw   |
| 32    | Cap Screw (2 req'd)  |
| 33    | Stem Bracket   |
| 34    | Stem Mounting Bracket  |
| 35    | Cap Screw (2 req'd)  |
| 36    | Sleeve   |
| 37    | Cap Screw (2 req'd)  |
| 38    | Stem Washer (2 req'd)  |
| 39    | Stem Spacer (2 req'd)  |
| 48    | Lithium grease (not furnished with transmitter)                            |
| 49    | Thread Locking Adhesive (medium strength) (not furnished with transmitter) |
| 51    | Thread Locking Adhesive (mild strength) (not furnished with transmitter)   |

### Piezas para montar el transmisor en actuador 585C, tamaños 60 - 130 (470-7 y 471-7) (figura 15)

|    |                     |
|----|---------------------|
| 21 | Mounting plate      |
| 23 | Cap Screw (2 req'd) |
| 24 | Washer (2 req'd)    |
| 25 | Operating Arm       |
| 26 | Cap Screw           |
| 27 | Square Nut          |
| 29 | Torsional Spring    |
| 30 | Lever Assembly      |
| 31 | Shoulder Screw      |

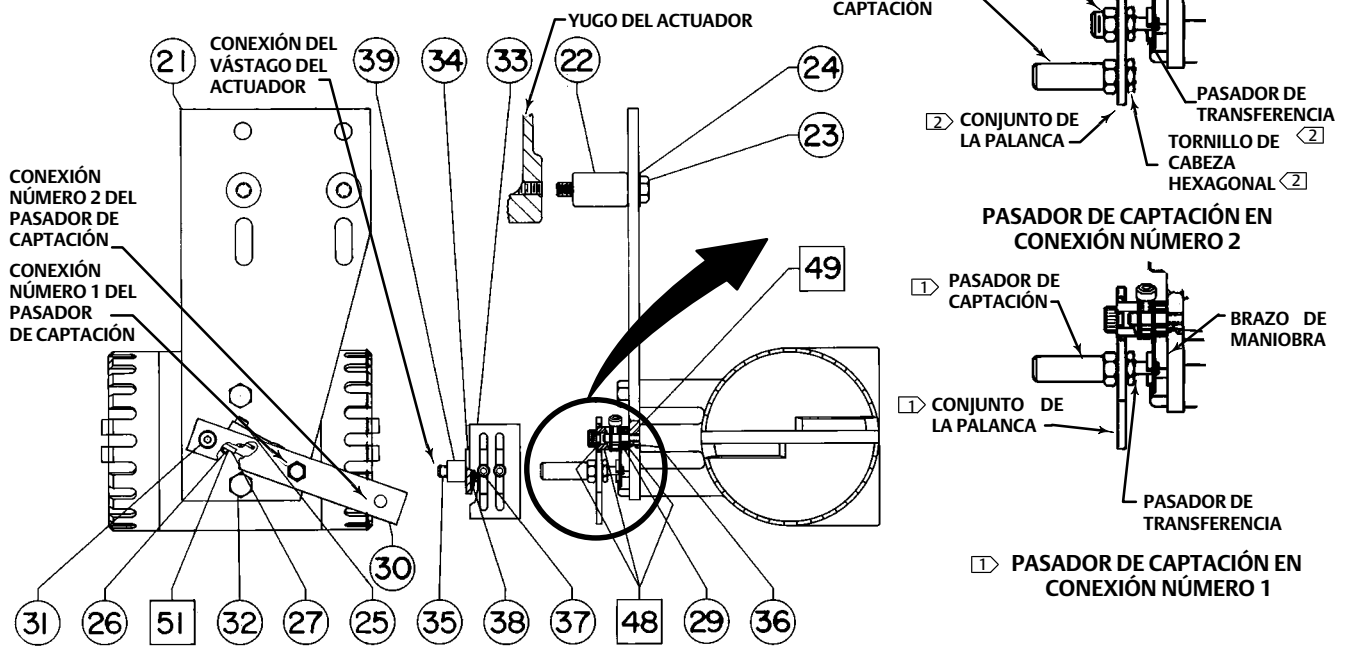
| Clave | Descripción  |
|-------|--|
| 32    | Cap Screw (2 req'd)  |
| 33    | Stem Bracket   |
| 34    | Stem Mounting Bracket  |
| 35    | Cap Screw (2 req'd)  |
| 36    | Sleeve   |
| 37    | Cap Screw (2 req'd)  |
| 38    | Stem Washer (2 req'd)  |
| 39    | Stem Spacer (2 req'd)  |
| 48    | Lithium grease (not furnished with transmitter)                            |
| 49    | Thread Locking Adhesive (medium strength) (not furnished with transmitter) |
| 51    | Thread Locking Adhesive (mild strength) (not furnished with transmitter)   |

### Piezas para montar el transmisor en actuador Fisher 657 o 667 (figura 15)

|    |  |
|----|--|
| 21 | Mounting plate   |
| 22 | Yoke Spacer (2 req'd)  |
| 23 | Cap Screw (2 req'd)  |
| 24 | Washer (2 req'd)   |
| 25 | Operating Arm  |
| 26 | Cap Screw  |
| 27 | Square Nut   |
| 29 | Torsional Spring   |
| 30 | Lever Assembly   |
| 31 | Shoulder Screw   |
| 32 | Cap Screw (2 req'd)  |
| 33 | Stem Bracket   |
| 34 | Stem Mounting Bracket  |
| 35 | Cap Screw (2 req'd) 657 or 667   |
| 36 | Sleeve   |
| 37 | Cap Screw (2 req'd)  |
| 38 | Stem Washer (2 req'd)  |
| 39 | Stem Spacer (2 req'd)  |
| 48 | Lithium grease (not furnished with transmitter)                            |
| 49 | Thread Locking Adhesive (medium strength) (not furnished with transmitter) |
| 51 | Thread Locking Adhesive (mild strength) (not furnished with transmitter)   |

Figura 15. Montaje típico del transmisor en actuador Fisher 585C de tamaños 60 - 130 (470, 471, 470-7, 471-7), 657 o 667

| CARRERA, mm (in.)      | NÚMERO DE CONEXIÓN DEL PASADOR DE CAPTACIÓN |
|------------------------|---|
| Hasta 54 (2.125) máx.  | 1   |
| Hasta 105 (4.125) máx. | 2   |



□ APLICAR LUBRICANTE

NOTAS:

- 1> EL PASADOR DE CAPTACIÓN Y EL PASADOR DE TRANSFERENCIA FORMAN PARTE DEL CONJUNTO DE LA PALANCA PARA TAMAÑOS 30 - 130, HASTA DESPLAZAMIENTO MÁXIMO DE 54 mm, CLAVE 30
- 2> EL PASADOR DE CAPTACIÓN, EL PASADOR DE TRANSFERENCIA, LA TUERCA HEXAGONAL Y EL TORNILLO DE CABEZA HEXAGONAL FORMAN PARTE DEL CONJUNTO DE LA PALANCA PARA TAMAÑOS 80 - 130, HASTA DESPLAZAMIENTO MÁXIMO DE 105 mm, CLAVE 30

39A7768-B

Figura 16. Montaje típico del transmisor en actuador Fisher 585 o 585R

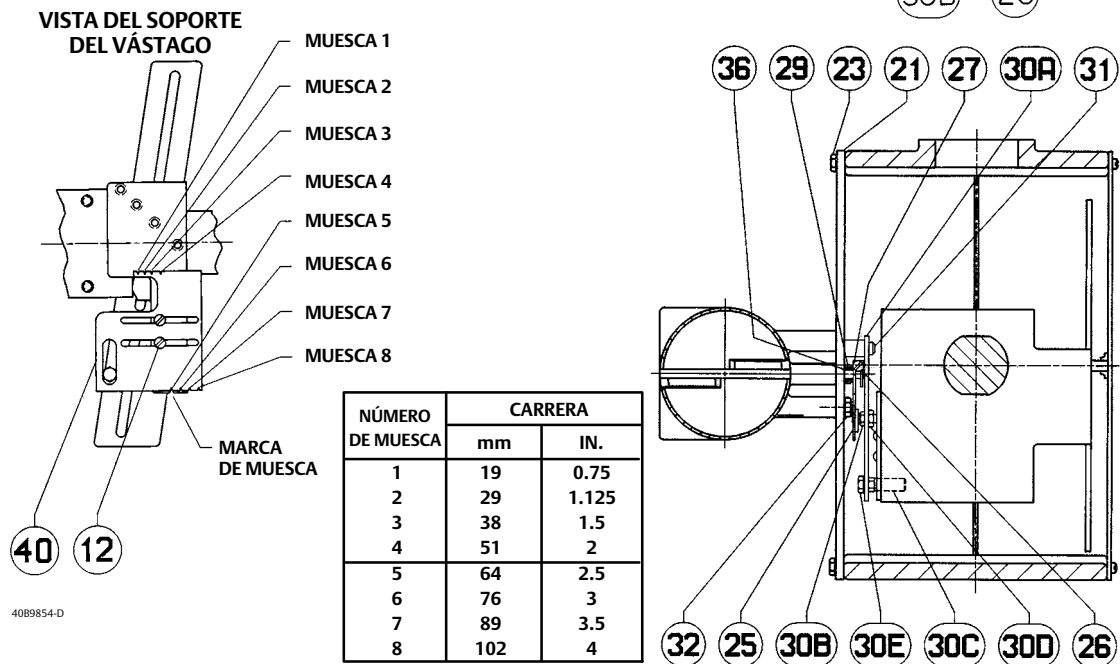
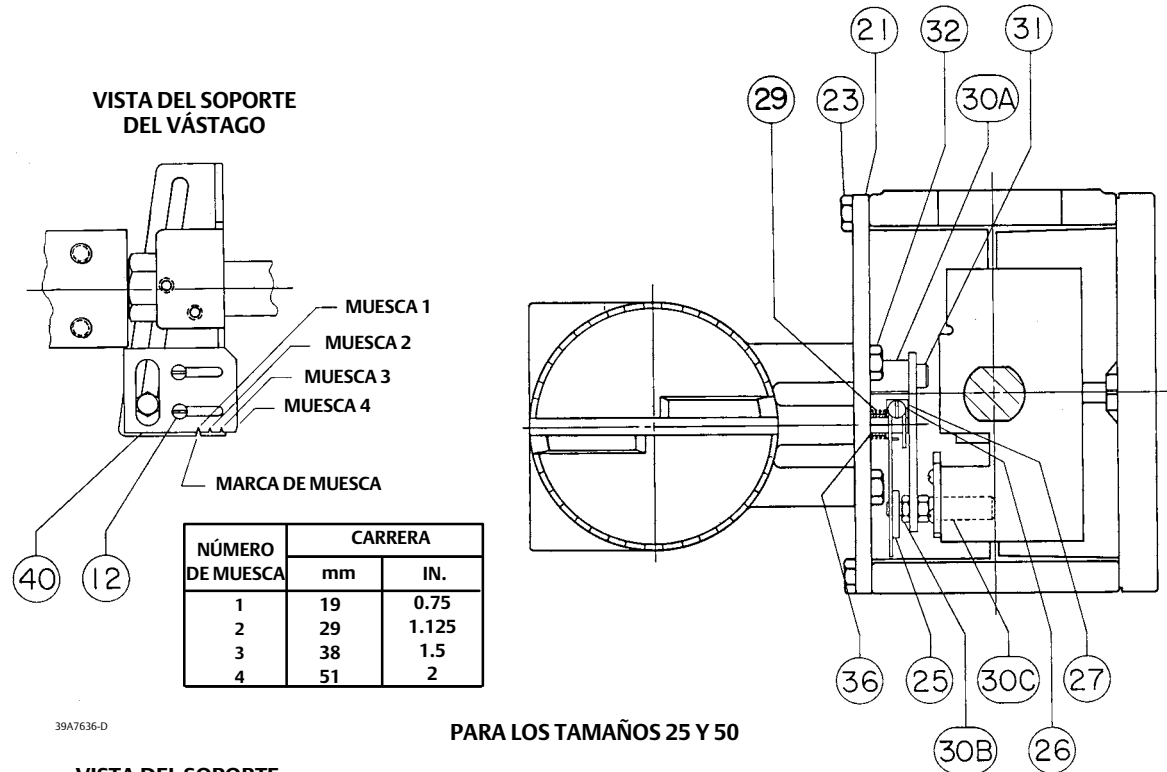
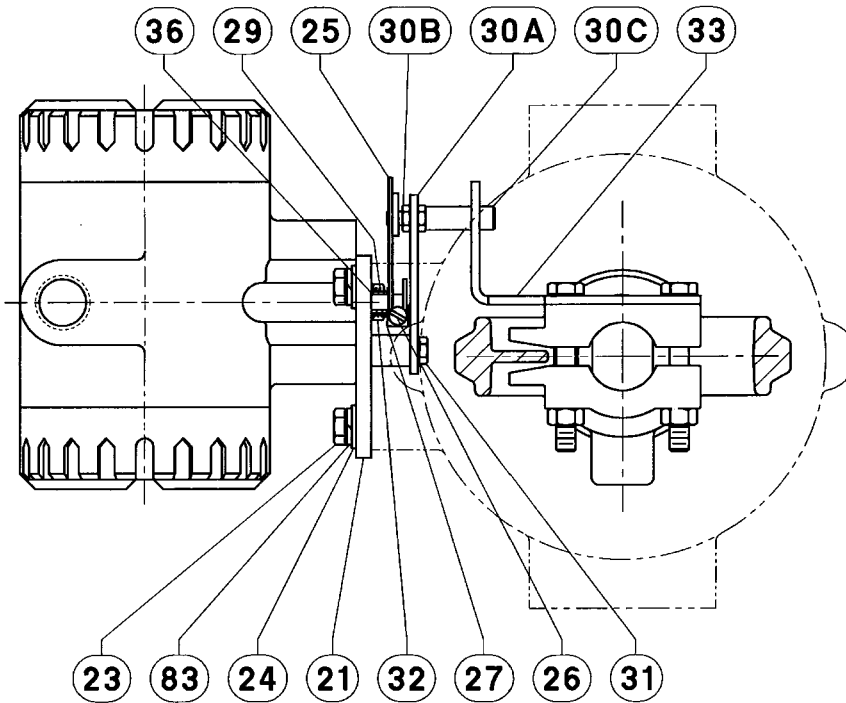


Figura 17. Montaje típico del transmisor en actuador Fisher 585C o 585CR



3784775-A

**Piezas para montar el transmisor en actuadores 585 o 585C (figuras 16 y 17)**

Clave Descripción

Clave Descripción

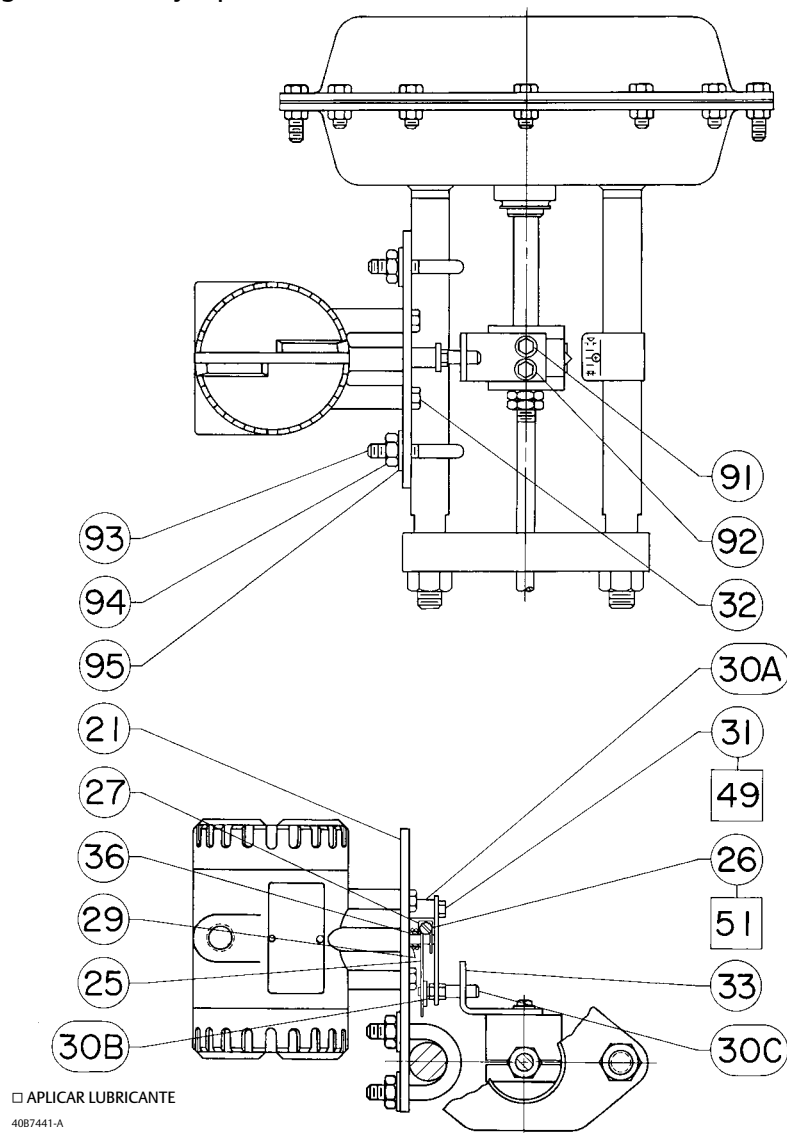
- 12 Machine Screw (2 req'd)  
585 & 585R only
- 21 Mounting Plate
- 23 Cap Screw  
585 and 585R (4 req'd)  
585C and 585CR (2 req'd)
- 24 Washer (2 req'd)  
585C and 585CR only
- 25 Operating Arm
- 26 Cap Screw
- 27 Square Nut
- 29 Torsional Spring
- 30 Lever Assembly

**Nota**

El conjunto de la palanca, clave 30, no se usa con actuadores de tamaños 25 y 50. Se necesitan las siguientes piezas individuales (claves 30A - 30C).

- 30A Lever/Bearing Assembly
- 30B Transfer Pin
- 30C Pickup Pin
- 31 Shoulder Screw
- 32 Hex Cap Screw (2 req'd)
- 33 Stem Bracket  
585C and 585CR only
- 36 Sleeve
- 40 Positioner Bracket  
585 and 585R only
- 83 Lockwasher (2 req'd)  
585C and 585CR only

Figura 18. Montaje típico del transmisor en actuador Fisher 1250 o 1250R



**Piezas para montar el transmisor en actuador 1250 o 1250R (figura 18)**

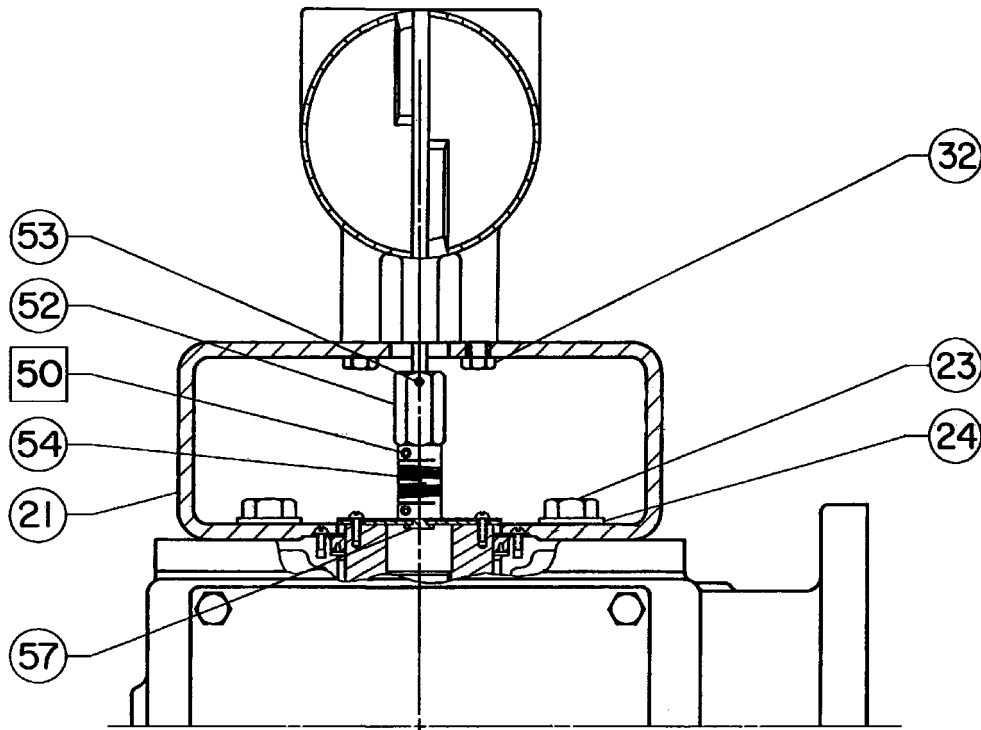
Clave Descripción

- 21 Mounting Plate
- 25 Operating Arm
- 26 Cap Screw
- 27 Square Nut
- 29 Torsional Spring
- 30A Lever/Bearing Assembly
- 30B Transfer Pin
- 30C Pickup Pin
- 31 Shoulder Screw

Clave Descripción

- 32 Hex Cap Screw (2 req'd)
- 33 Stem Bracket
- 36 Sleeve
- 49 Thread Locking Adhesive (medium strength) (not furnished with transmitter)
- 51 Thread Locking Adhesive (mild strength) (not furnished with transmitter)
- 91 Cap Screw (2 req'd)
- 92 Washer (2 req'd)
- 93 U-Bolt (2 req'd)
- 94 Hex Nut (4 req'd)
- 95 Washer (4 req'd)

Figura 19. Montaje típico del transmisor en actuador Fisher 1051, 1052 o 1061



□ APLICAR LUBRICANTE  
49A7766-B

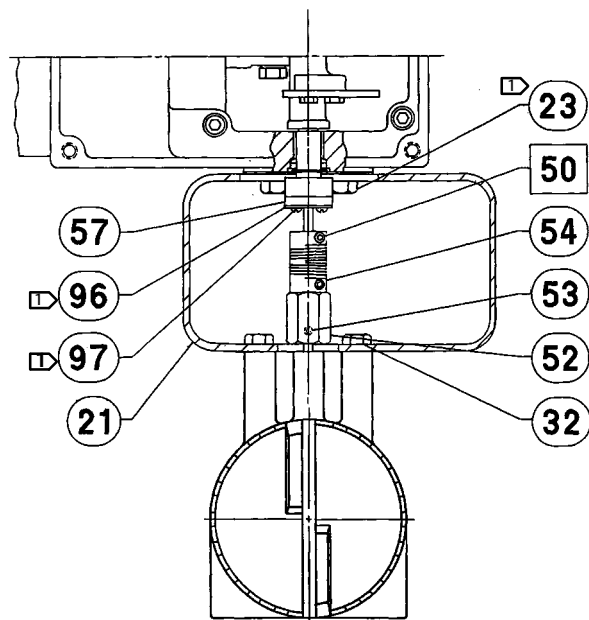
## Piezas de montaje para actuadores rotativos

### Piezas para montar el transmisor en actuador 1051, 1052 o 1061 (figura 19)

Clave Descripción

|    |  |
|----|--|
| 21 | Mounting Plate<br>w/o tandem linkage<br>w/tandem linkage |
| 32 | Cap Screw (2 req'd)                                      |
| 50 | Anti-seize lubricant (not furnished with transmitter)    |
| 52 | Coupler  |
| 53 | Socket Set Screw   |
| 54 | Coupling   |
| 57 | Coupling Plate Assembly                                  |

Figura 20. Montaje típico del transmisor en actuador Fisher 1052, tamaño 20

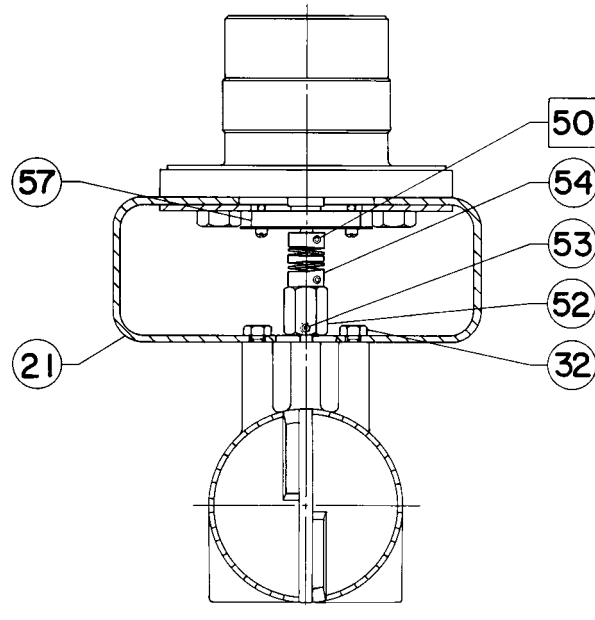


NOTA:  
 □ PIEZAS DE MONTAJE EN CAMPO  
 □ APLICAR LUBRICANTE  
 34A8843-B

### Piezas para montar el transmisor en actuador 1052, tamaño 20 (figura 20)

| Clave | Descripción   |
|-------|---|
| 21    | Mounting Plate  |
| 32    | Cap Screw (2 req'd)                                   |
| 50    | Anti-seize lubricant (not furnished with transmitter) |
| 52    | Coupler   |
| 53    | Socket Set Screw                                      |
| 54    | Coupling  |
| 57    | Coupling Plate Assembly                               |

Figura 21. Montaje típico del transmisor en actuador Fisher 1063, 1064, 1065, 1066 o 1066SR

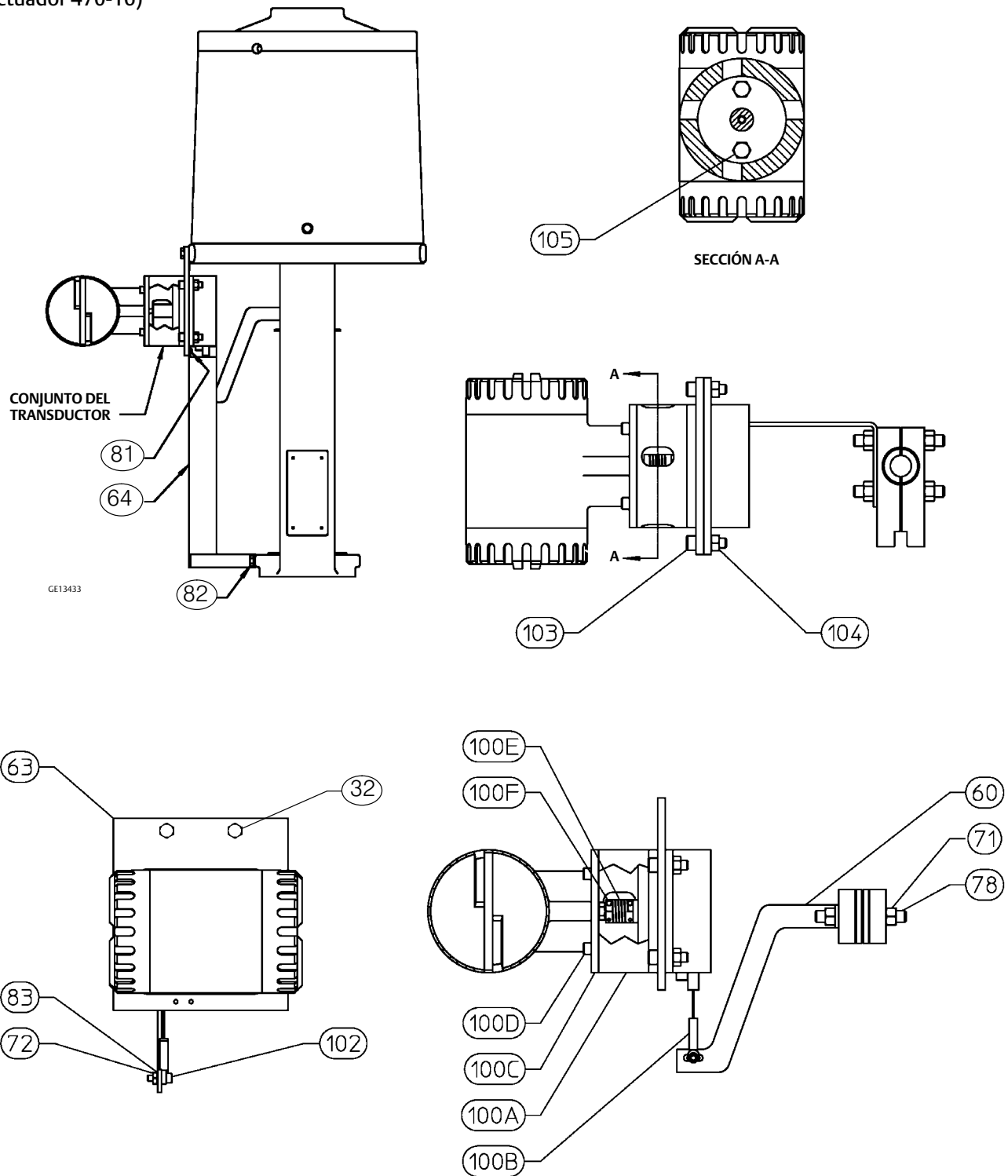


□ APLICAR LUBRICANTE  
 34A8841-A

### Piezas para montar el transmisor en actuador 1063, 1064, 1065, 1066 o 1066R sin varillaje en tándem (figura 21)

| Clave | Descripción   |
|-------|---|
| 21    | Mounting Plate  |
| 32    | Cap Screw (2 req'd)                                   |
| 50    | Anti-seize lubricant (not furnished with transmitter) |
| 52    | Coupler   |
| 53    | Socket Set Screw                                      |
| 54    | Coupling  |
| 57    | Coupling Plate Assembly                               |

Figura 22. Montaje típico del transmisor en un actuador Fisher 585C con desplazamiento superior a 4 pulgadas (actuador 470-16)





## Piezas de montaje para actuadores de vástago deslizante de carrera larga

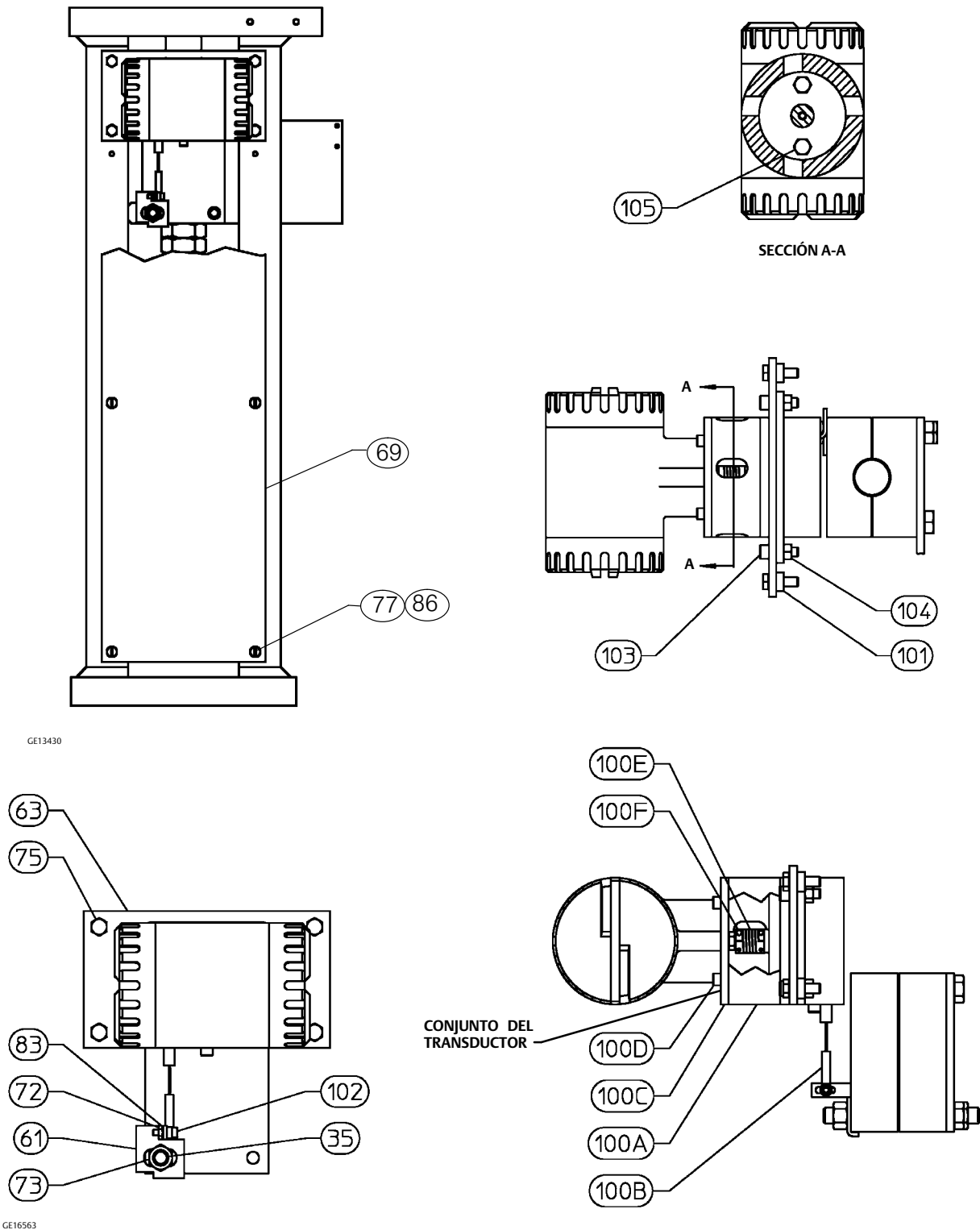
### Piezas para montar el transmisor en 585C con desplazamiento superior a 4 pulgadas (actuador 470-16) (figura 22)

| Clave | Descripción             |
|-------|-------------------------|
| 32    | Hex Cap Screw (2 req'd) |
| 60    | Cable Bracket           |
| 63    | Mounting Plate          |
| 64    | Cable Cover Assembly    |
| 71    | Hex Nut (4 req'd)       |
| 72    | Hex Nut                 |
| 78    | Stud (2 req'd)          |
| 81    | Machine Screw (2 req'd) |
| 82    | Cap Screw               |
| 83    | Lockwasher              |
| 100   | Transducer Assy         |
| 102   | Cap Screw               |
| 103   | Cap Screw (4 req'd)     |
| 104   | Hex Nut (4 req'd)       |
| 105   | Cap Screw (2 req'd)     |

### Piezas para montar el transmisor en un actuador 585CLS (490) (figura 23)

| Clave | Descripción             |
|-------|-------------------------|
| 35    | Stud                    |
| 61    | Cable Clip              |
| 63    | Mounting Plate          |
| 69    | Lower Yoke Cover        |
| 72    | Hex Nut                 |
| 73    | Hex Nut (2 req'd)       |
| 75    | Cap Screw (4 req'd)     |
| 77    | Machine Screw (6 req'd) |
| 83    | Lockwasher              |
| 86    | Washer (6 req'd)        |
| 100   | Transducer Assy         |
| 101   | Spacer (4 req'd)        |
| 102   | Cap Screw               |
| 103   | Cap Screw (4 req'd)     |
| 104   | Hex Nut (4 req'd)       |
| 105   | Cap Screw (2 req'd)     |

Figura 23. Montaje típico del transmisor en actuador Fisher 585CLS (490)



GE13430

GE16563



Emerson, Emerson Automation Solutions y sus entidades afiliadas no se hacen responsables de la selección, el uso o el mantenimiento de ningún producto. La responsabilidad de la selección, del uso y del mantenimiento correctos de cualquier producto corresponde exclusivamente al comprador y al usuario final.

Fisher es una marca de una de las compañías de la unidad comercial Emerson Automation Solutions de Emerson Electric Co. Emerson Automation Solutions, Emerson y el logotipo de Emerson son marcas comerciales y marcas de servicio de Emerson Electric Co. Todas las demás marcas son propiedad de sus respectivos dueños.

El contenido de esta publicación se presenta con fines informativos solamente y, aunque se han realizado todos los esfuerzos posibles para asegurar su exactitud, no debe tomarse como garantía, expresa o implícita, relativa a los productos o servicios descritos en esta publicación o su uso o aplicación. Todas las ventas se rigen por nuestros términos y condiciones, que están disponibles si se solicitan. Nos reservamos el derecho de modificar o mejorar los diseños o especificaciones de los productos en cualquier momento y sin previo aviso.

Emerson Automation Solutions  
Marshalltown, Iowa 50158 USA  
Sorocaba, 18087 Brazil  
Cernay, 68700 France  
Dubai, United Arab Emirates  
Singapore 128461 Singapore

[www.Fisher.com](http://www.Fisher.com)

