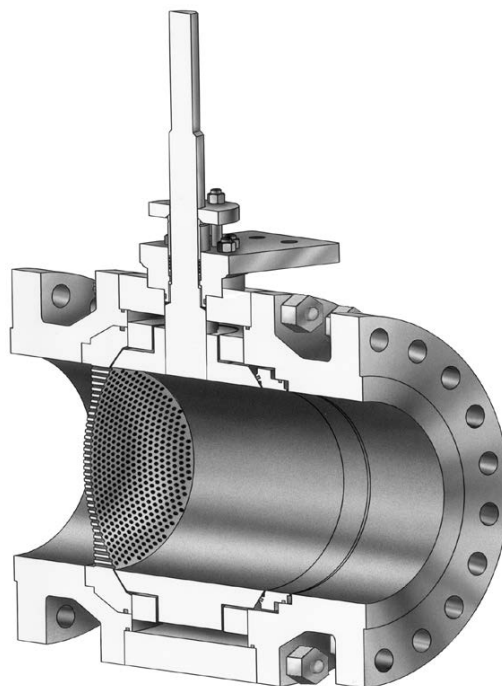


# Rotační kulový potrubní ventil Fisher™ V260

## Obsah

Úvod .....	1
Rozsah návodu .....	1
Popis .....	1
Specifikace .....	2
Vzdělávací služby .....	2
Instalace .....	3
Údržba .....	4
Údržba ucpávky .....	5
Zastavení netěsností .....	5
Výměna ucpávky .....	5
Údržba těsnicího kroužku .....	
Demontáž .....	7
Montáž .....	9
Montáž pohonu .....	12
Určení polohy pro montáž .....	12
Určení zavřené polohy .....	12
Objednávání dílů .....	12
Seznam dílů .....	14

Obrázek 1. Fisher V260 - pohled v řezu



W6365-2

## Úvod

### Rozsah návodu

Tento návod k obsluze poskytuje informace o instalaci, provozu, údržbě a dílech regulačního ventilu Fisher V260. Informace o pohonu, pozicionéru a příslušenství najdete v samostatných příručkách (viz obr. 1).

Ventil V260 neinstalujte, neuvádějte do provozu ani neprovádějte jeho údržbu, nejste-li plně vyškoleni nebo kvalifikováni v oblasti instalace, provozu a údržby ventilů, pohonů a příslušenství. Aby se zabránilo zranění osob nebo poškození majetku, je důležité si pozorně prostudovat obsah této příručky, porozumět textu a postupovat v souladu s touto příručkou, a to včetně všech bezpečnostních upozornění a varování. Máte-li jakékoli dotazy týkající se těchto pokynů, spojte se před prováděním činností s místním [oddělením prodeje společnosti Emerson](#).

### Popis

Škrťací kulové ventily V260 jsou k dispozici v uspořádání s jednoduchým těsněním, s dvojitým blokováním a vypouštěním, s dvojitým těsněním a s obousměrným průtokem s použitím nebo bez použití tlumičů. Ventily s kopulovými tlumiči spojují účinnost rotačního ventilu s funkcí snížení hluchnosti speciálního vnitřní sestavy ventilu (obr. 4). Ventily bez tlumičů způsobují malé nebo nulové omezení průtoku při plném otevření ventilu.

## Tabulka 1. Specifikace

### Velikost tělesa ventilu a provedení koncového připojení<sup>(1)</sup>

Přírubové ventily NPS 6, 8, 10, 12, 16, 20 a 24 s hrubou lištou nebo prstencovými spojovacími přírubami CL150, CL300 a CL600 kompatibilní s předpisy ASME B16.5. Tabulka 2 obsahuje rozměry od čela k čelu. Informace o dalších hodnotách tlaku získáte ve výrobním závodě.

### Maximální vstupní tlaky a teploty<sup>(1)</sup>

V souladu s jmenovitými hodnotami tlaku/teploty CL150, CL300 a CL600 podle předpisů ASME B16.34

### Maximální povolený pokles tlaku při uzavírání<sup>(1)</sup>

Pro provedení s jednoduchým těsněním a s dvojitým těsněním:

(S výjimkou dalších omezení jmenovitých hodnot tlaku/teploty z důvodu materiálu tělesa ventilu)

Pro materiál tělesa ventilu LF2:

CL 150: 19,6 bar (285 psi) při 38 °C (100 °F)

CL 300: 51 bar (740 psi) při 38 °C (100 °F)

CL 600: 103 bar (1480 psi) při 38 °C (100 °F)

### Materiál těsnění a teplotní rozsah<sup>(1)</sup>

■ POM<sup>(2)</sup> (standardně) -29 až 82 °C (-20 až 180 °F)

■ PTFE/PEEK<sup>(2)(3)</sup> (volitelně) -29 až 93 °C (-20 až 200 °F)

### Průtočná charakteristika

Modifikovaná ekviprocentuální

### Směr průtoku a uzavírání

Jednosměrný průtok ventilu Fisher V260 je směrem vpřed. Těsnění je umístěno před ventilem.

■ Provedení s jednoduchým těsněním: Vhodné pouze pro použití s jednosměrným průtokem a jednosměrným uzavíráním.

■ Provedení s dvojitým těsněním: Ventily V260A a V260C lze použít pro jednosměrný i obousměrný průtok. Ventil V260B používejte pouze pro jednosměrný průtok za účelem dosažení maximální účinnosti antikavitační ochrany. Obousměrné uzavírání vyžaduje provedení s dvojitým těsněním.

### Klasifikace těsnosti při zavření ventilů (podle ANSI/FCI 70-2 a IEC 60534-4)

Kompozitní provedení s jednoduchým těsněním: třída IV, volitelná třída VI

Kompozitní provedení s dvojitým těsněním: třída IV, volitelná třída VI

### Maximální otočení koule

90 stupňů

### Montáž pohonu

Montáž vpravo nebo vlevo z pohledu od vstupu ventilu ve směru průtoku

### Přibližná hmotnost

Viz tabulka 2

1. Mezní hodnoty tlaku/teploty uvedené v tomto návodu a veškeré normy nebo omezení pro ventil nesmí být překročeny.

2. POM je zkratka pro polyoxymetylen, PTFE je zkratka pro polytetrafluoretylen a PEEK je zkratka pro polyéteréterketon.

3. Omezení teploty u materiálů PTFE/PEEK je dáno standardním nitrilovým těsnícím O kroužkem. Kontaktujte místní [oddělení prodeje společnosti Emerson](#) s požadavkem na provedení pro vyšší teploty až do 232 °C (450 °F).

## Vzdělávací služby

Pro získání informací týkajících se dostupných kurzů pro ventily Fisher V260 a také pro celý sortiment ostatních výrobků se obraťte na následující adresu:

Emerson Automation Solutions

Vzdělávací služby - registrace

Telefon: 1-641-754-3771, nebo 1-800-338-8158

E-mail: [education@emerson.com](mailto:education@emerson.com)

[emerson.com/fishervalvetraining](http://emerson.com/fishervalvetraining)

## Instalace

### ▲ VAROVÁNÍ

- Aby nedošlo k poranění osob, je třeba při manipulaci s nainstalovaným zařízením vždy používat ochranné rukavice, ochranný oděv a brýle.
- Aby nedošlo k poranění osob nebo ke škodám na majetku v důsledku prasknutí součástí pod tlakem, dbejte, aby provozní podmínky nepřekročily omezení uvedená v tomto návodu.
- Aby nedošlo k poranění osob nebo ke škodám na majetku v důsledku náhlého uvolnění procesního tlaku, když je překročena jmenovitá hodnota tlaku pro ventil nebo příruby připojeného potrubí, použijte pojistný ventil pro ochranu proti nadměrnému tlaku v souladu s vládními nařízeními, průmyslovými předpisy a podle zásad osvědčené technické praxe.
- Provozní podmínky pro kombinace materiálů ventilu a vnitřní sestavy jsou limitovány. Nepoužívejte ventil v jiných provozních podmínkách, aniž byste nejdříve kontaktovali místní [oddělení prodeje společnosti Emerson](#).
- V případě netěsnosti ucpávky může dojít k poranění osob. Ucpávka ventilu byla před expedicí utažena; může však být nutné ji znovu seřídit, aby odpovídala konkrétním provozním podmínkám.
- Prověřte spolu s Vaším provozním nebo bezpečnostním technikem všechna další opatření, která musí být provedena pro zajištění ochrany před procesním médiem.
- V případě instalace do stávající aplikace rovněž dodržujte VAROVÁNÍ uvedená na začátku části Údržba v tomto návodu k obsluze.
- Aby nedošlo ke zranění osob nebo k poškození majetku, je nutné při zvedání sestav NPS 24 CL600 použít minimálně dva kladkostroje.

Tabulka 2. Vzdálenosti od čela k čelu a přibližné hmotnosti

VELIKOST VENTILU, NPS (CL600 <sup>(1)</sup> )	ROZMĚRY OD ČELA K ČELU	PŘÍBLIŽNÁ HMOTNOST
	mm	kg
6	559	311
8	661	424
10	788	653
12	840	882
16	990,6	2472
20	1144	4313
24	1397	7257
	Palce	Libry
6	22	686
8	26,04	975
10	31,04	1550
12	33,07	2025
16	39,0	5450
20	47,0	9500
24	55,0	16000

1. V případě ventilů CL150 a CL300 jsou vzdálenosti od čela k čelu shodné s ventily CL600.

Umístění kódových čísel pozic naleznete na obrázku 6, není-li uvedeno jinak.

1. Nainstalujte obtok se třemi ventily kolem sestavy regulačního ventilu, bude-li během kontroly a údržby ventilu vyžadován nepřetržitý provoz.
2. Ventil je normálně dodáván jako součást sestavy regulačního ventilu s pohonem namontovaným na ventilu. Sestava ventilu a pohonu je seřizena v továrně před odesláním jednotky.

V případě, že byl ventil nebo pohon zakoupen samostatně, nebo byl-li pohon demontován, namontujte pohon podle pokynů v části Montáž pohonu a návodu k obsluze k příslušnému pohonu. Proveďte veškerá nutná seřízení na pracovním stole před

instalaci ventilu do potrubí. Když je ventil v potrubí, není viditelná přesná poloha koule a nelze tedy určit zcela otevřenou a zcela uzavřenou polohu.

- Standardní směr průtoku je znázorněn na obrázku 6. Je-li to možné, namontujte ventil do vodorovného potrubí tak, aby hnací hřídel byl vodorovně. Pohon lze namontovat vlevo nebo vpravo v kterékoli z poloh znázorněných v návodu k obsluze pohonu. V případě potřeby proveďte montáž a seřízení podle příslušného návodu k obsluze pohonu.
- Ujistěte se, že ve ventilu a připojeném potrubí nejsou žádné cizí částice, které by mohly poškodit těsnicí plochy ventilu. Nečistoty nebo unášené pevné předměty v procesním médiu mohou ucpat průtočné cesty ve vnitřní sestavě ventilu. Není-li procesní médium čisté, nainstalujte do předchozího úseku filtr, aby bylo potrubí bez nečistot a unášených pevných částic.
- Použijte odpovídající přírubová těsnění a umístěte ventil do potrubí. Šrouby příruby utáhněte střídavě do kříže, aby byl zajištěn rovnoměrný tlak na těsnění příruby.

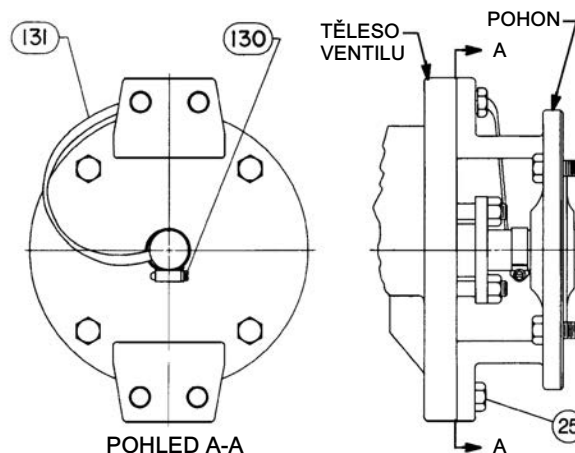
#### Poznámka

Standardní ucpávky ventilů Fisher V260 (pozice 105) mají následující složení:

- vodivý ucpávkový kroužek (ucpávka z grafitového vlákna), nebo
- částečně vodivé ucpávkové kroužky (například: opěrný kroužek PTFE vyztužený uhlíkovými vlákny s ucpávkovým těsněním tvořeným kroužkem klínového průřezu z PTFE nebo grafitový ucpávkový kroužek s ucpávkovým kroužkem z PTFE)

Za účelem elektrického propojení hnacího hřídele s tělesem ventilu pro použití ventilu v prostředí s nebezpečím výbuchu může být použita páska pro vodivé propojení hřídele a tělesa - viz následující krok.

#### Obrázek 2. Volitelná sestava propojovacího páska hřídele a ventilu



37A6528-A  
A3143-2

- V případě rizikových aplikací upevněte volitelnou sestavu propojovací pásky (poz. 131) ke hnacímu hřídeli ventilu (poz. 6) pomocí svorky (poz. 130) a druhý konec sestavy propojovací pásky připojte k tělesu ventilu pomocí montážního šroubu podle znázornění na obrázku 2.
- Připojte tlaková potrubí k pohonu podle znázornění v návodu k obsluze pohonu. Když je společně se silovým pohonem používán pomocný ruční pohon, nainstalujte na silový pohon obtokový ventil (je-li dodáván) pro použití během ručního provozu.
- Pokud je ventil vybaven dynamicky zatěžovanou ucpávkou ENVIRO-SEAL™, nemusí být nutné počáteční seřízení v závislosti na použití. Pokyny týkající se utěšňování a údaje o seřízení naleznete v návodu k obsluze společnosti Fisher s názvem Ucpávkový systém ENVIRO-SEAL pro rotační ventily ([D101643X012](#)) (viz obrázek 3).

## Údržba

Díly ventilů podléhají normálnímu opotřebení a je nutné je kontrolovat a vyměňovat podle potřeby. Četnost kontrol a výměn závisí na náročnosti provozních podmínek.

Čísla pozic jsou znázorněna na obrázku 6, není-li uvedeno jinak.

## ⚠ VAROVÁNÍ

Zabraňte zranění osob nebo poškození majetku v důsledku náhlého uvolnění tlaku nebo nekontrolovaného pohybu dílů ventilu. Před prováděním jakýchkoli údržbových prací:

- Neodstraňujte pohon z ventilu, dokud je ventil pod tlakem.
- Při provádění veškerých údržbových prací je vždy nutné používat ochranné rukavice, ochranný oděv a brýle, aby nedošlo k poranění osob.
- Odpojte veškeré provozní kabely a potrubí zajišťující přívod tlakového vzduchu, elektrické napájení a řídicí signál pro pohon. Přesvědčete se, že pohon nemůže náhle otevřít nebo zavřít ventil.
- Vypusťte zatěžovací tlak silového pohonu a uvolněte veškeré tlakové předpětí pružiny pohonu.
- Izolujte ventil od provozního tlaku tak, že použijete obtokový ventil nebo zcela odstavíte proces. Uvolněte provozní tlak z obou stran ventilu. Vypusťte procesní médium z obou stran ventilu.
- Provedení ventilů s dvojitým těsněním může udržet tlak a procesní médium i po uvolnění procesního tlaku z obou stran ventilu. Před demontáží nebo vyjmutím ventilu z potrubí tento tlak uvolněte. Dbejte opatrnosti rovněž pro případ, že je procesní médium horké, hořlavé, žíravé nebo jinak nebezpečné.
- Opatrně zajistěte ventil ve vzpřímené poloze. Kulatý tvar přírub i tělesa ventilu umožňuje jejich snadné převalení z jedné strany na druhou. Společná hmotnost sestavy pohonu a ventilu může způsobit úraz nebo poškození zařízení, dojde-li k pádu na stranu.
- Aby byla uvedená opatření účinná po celou dobu vaší práce na zařízení, použijte postupy blokování.
- Ucpávková komora ventilu může obsahovat procesní médium pod tlakem, *a to i v případě, že byl ventil vymontován z potrubí*. Natlakované procesní médium může při demontáži příslušenství ucpávky nebo ucpávkových kroužků nebo při uvolňování zátky ucpávkové komory vystříknout ven.
- Zabraňte úrazu tak, že budete mít ruce, nástroje i další předměty v dostatečné vzdálenosti od koule, když dochází ke zdvihu ventilu.
- Prověřte spolu s vaším provozním nebo bezpečnostním technikem všechna další opatření, která musí být provedena pro zajištění ochrany před procesním médiem.
- Aby nedošlo ke zranění osob nebo poškození majetku, je nutné při zvedání sestav NPS 24 CL600 použít minimálně dva kladkostroje.

## Údržba ucpávky

### Poznámka

Pokyny pro údržbu pro ucpávkový systém ENVIRO-SEAL naleznete v samostatné příručce Ucpávkový systém ENVIRO-SEAL pro rotační ventily, dokument ([D101643X012](#)).

## Zastavení netěsností

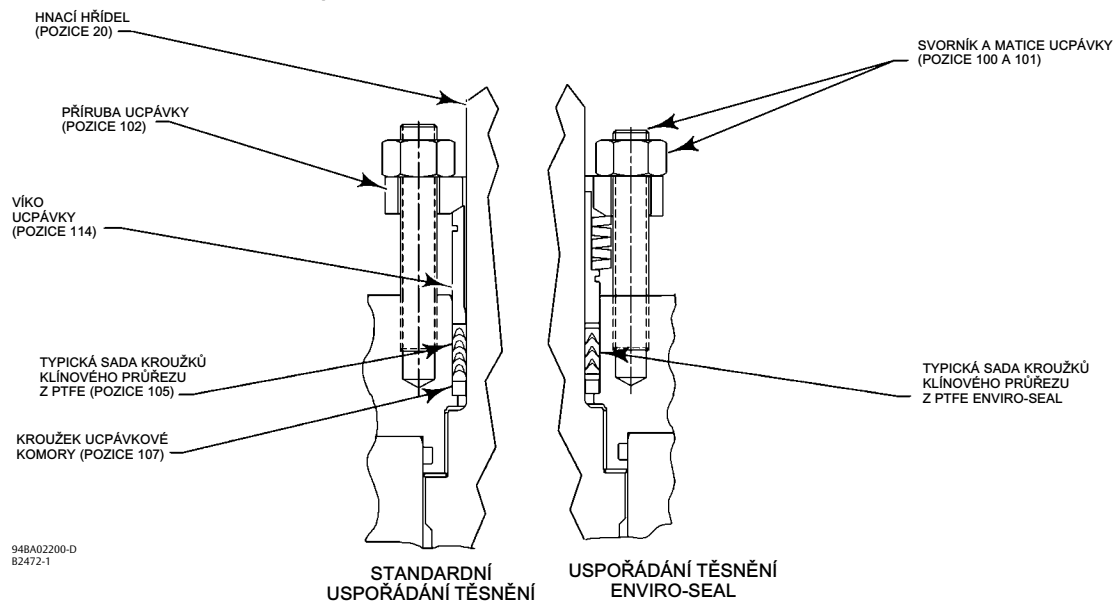
V případě standardní ucpávky s V-kroužky z PTFE lze netěsnost kolem víka ucpávkové komory zastavit utažením matic tohoto víka.

Je-li ucpávka relativně nová a těsně přiléhá k hnacímu hřídeli a utažení matic víka ucpávkové komory nevede k zastavení netěsnosti, může být hnací hřídel opotřebovaný nebo poškrábáný, takže nelze dosáhnout utěsnění. Pokud k netěsnosti dochází u vnějšího průměru ucpávky může být netěsnost způsobena vruby nebo škrábanci ve stěně ucpávkové komory. Při provádění následujícího postupu zkontrolujte hnací hřídel a stěnu ucpávkové komory, zda nejsou patrné vruby nebo škrábance.

## Výměna ucpávky

Výměna ucpávky vyžaduje odtlakování systému a odstranění pohonu z ventilu. Seřízení ventilu a pohonu nelze provést správně bez sledování zcela otevřené a zcela uzavřené polohy koule (pozice 11). Není nutné odstraňovat ventil z potrubí, pokud si dostatečně pečlivě označíte vzájemnou polohu páky a hřídele a nenarušíte přitom polohu napínací matice.

Obrázek 3. Podrobnosti o uspořádání těsnění



## Demontáž

1. Izolujte regulační ventil od tlaku v potrubí, uvolněte tlak z obou stran tělesa ventilu a vypusťte procesní médium z obou stran ventilu. V případě, že používáte silový pohon, uzavřete všechna tlaková potrubí (a další zdroje napájení) od silového pohonu, uvolněte tlak z pohonu a odpojte tlaková potrubí od pohonu. Aby byla uvedena opatření účinná po celou dobu vaší práce na zařízení, použijte postupy blokování.

## **VAROVÁNÍ**

Po získání více informací před demontáží ventilu z potrubí si prostudujte **VAROVÁNÍ** na začátku kapitoly Údržba.

2. Vymontujte šrouby z potrubí, odstraňte regulační ventil z potrubí a uložte sestavu pohonu a ventilu na rovný povrch.
3. Sejměte kryt pohonu. Poznamenejte si orientaci pohonu vzhledem k tělesu ventilu a orientaci páky vzhledem k hnacímu hřídeli ventilu pro potřeby opětovné montáže.
4. Povolte šroub s hlavou zajišťující páku. Uvolnění nastavení napínací matice páky není během demontáže nutné. Při opětovné montáži pohonu bude napínací matice použita k seřízení pohonu.
5. Demontáž pohonu z ventilu:
  - a. Demontujte montážní šrouby, svorníky a matice z pohonu.

## UPOZORNĚNÍ

Při odstranění pohonu z ventilu nepoužívejte kladivo ani podobný nástroj k vyrážení páky nebo pohonu směrem ven z hřídele ventilu. Údery na páku nebo pohon směrem z hřídele ventilu můžete poškodit kouli, těsnění nebo ventil.

V případě potřeby použijte stahovák k sejmutí páky nebo pohonu z hřídele ventilu. Lehce poklepejte na šroub stahováku, aby došlo k uvolnění páky či pohonu. Nepůsobte na šroub nadměrnou silou. Použití nadměrné síly může poškodit kouli, těsnění nebo ventil.

- b. Posuňte páku na hřídeli ventilu a sejměte pohon z ventilu.
6. V případě potřeby odstraňte z ventilu sestavu propojovací pásky znázorněnou na obrázku 2 před zahájením odstraňování dílů ucpávkové komory.
7. Demontujte matice víka ucpávkové komory, přírubu ucpávky a víko ucpávkové komory (pozice 101, 102 a 114, obr. 3).
8. Odstraňte ucpávkové díly:
  - a. V případě, že je na ventilu namontována ucpávková skříň (pozice 16): Vytvořte z drátu hák s ostrým zakončením a s jeho pomocí napíchněte ucpávkové kroužky a vytáhněte je z ucpávkové komory. Nepoškrábejte hnací hřídel a stěnu ucpávkové komory. Poškrábání těchto povrchů může způsobit netěsnost. Vyčistěte, zkontrolujte a v případě potřeby připravte náhradní díly pro opětovné sestavení.
  - b. V případě, že je ucpávková skříň sejmuta z ventilu: Demontujte hnací hřídel (pozice 20) z ucpávkové skříně. Když je hnací hřídel demontován, vyjměte všechny vnitřní díly. Vyčistěte, zkontrolujte a v případě potřeby připravte náhradní díly pro opětovné sestavení.

Ucpávkové sady (pozice 105) uvedené v seznamu dílů nezahrnují žádné kovové díly. Kovové díly ucpávky buď vyčistěte a opětovně použijte, nebo samostatně objednejte náhradní díly.

## Montáž

Pokud je ventil vybaven ucpávkovým systémem ENVIRO-SEAL, naleznete postup montáže v návodu k obsluze s názvem Ucpávkový systém těsnění ENVIRO-SEAL pro rotační ventily ([D101643X012](#)).

1. Jestliže je sestava ucpávkové skříně (pozice 16) z ventilu odstraněna, použijte postup montáže ventilu k opětovné instalaci hnacího hřídele (pozice 20) a sestavy ucpávkové skříně na ventil.
2. V případě standardního uspořádání ucpávky nainstalujte nové ucpávkové díly v pořadí znázorněném na obrázku 3.
3. Zajistěte víko ucpávky a přírubu ucpávky pomocí matic (pozice 114, 102 a 101). Utáhněte matice dostatečně tak, aby nedocházelo k netěsnosti při provozních podmínkách.
4. V případě potřeby použijte sestavu propojovací pásky znázorněnou na obrázku 2.
5. Pomocí kroků v části Montáž pohonu nainstalujte pohon na ventil. Pokyny k seřízení dráhy pohybu pohonu najdete v návodu k použití příslušného pohonu.
6. Když je regulační ventil nainstalován v potrubí a je v činnosti, zkontrolujte okolí víka ucpávky, zda není patrná netěsnost, a podle potřeby dotáhněte matice ucpávky.

## Údržba těsnicího kroužku

### Demontáž

## **▲ VAROVÁNÍ**

U ventilů s dvojitým těsněním může uvnitř tělesa ventilu zůstat zachycena tlaková tekutina nebo nebezpečný materiál. Aby nedošlo k úrazu osob, uvolněte tlak a vypusťte zbyvající tekutinu nebo nebezpečný materiál z dutiny tělesa ventilu. V případě potřeby demontujte ventil v bezpečném prostředí a vyčistěte jej.

Další informace o krocích před odstraněním ventilu z potrubí najdete ve VAROVÁNÍ na začátku části Údržba.

Ventil demontujte pouze v rozsahu nutném pro provedení nutných kontrol a oprav. V případě některých oprav (například pouze dílů vnitřní sestavy ventilu) není úplná demontáž ventilu nutná. Postupujte podle kroků demontáže pouze pokud je to nutné k provedení opravy, a poté přejděte k odpovídajícím krokům opětovné montáže ventilu. Těsnicí povrchy vždy očistěte a chraňte je před poškozením.

Podle potřeby jednotlivé díly označte, abyste je později vrátili zpět na správné místo. Například: Zajistěte, abyste koncový díl vrátili na stejnou stranu ventilu, ze které byl demontován. Sestavu těsnění pro koncový díl je dále nutné vrátit ke stejnému koncovému dílu, ze kterého byla demontována. Desky ložisek musí být označeny a nainstalovány zpět na kouli do stejné polohy, ve které byly před demontáží.

1. Izolujte regulační ventil od tlaku v potrubí, uvolněte tlak z obou stran tělesa ventilu a vypusťte procesní médium z obou stran ventilu. V případě, že používáte silový pohon, uzavřete všechna tlaková potrubí vedoucí k silovému pohonu, uvolněte tlak z pohonu a odpojte tlaková potrubí od pohonu. Aby byla uvedena opatření účinná po celou dobu vaší práce na zařízení, použijte postupy blokování.
2. Vymontujte šrouby z potrubí, odstraňte regulační ventil z potrubí a vyčistěte všechny povrchy ventilu. Umístěte sestavu pohonu a ventilu na rovný pracovní stůl.
3. Podle potřeby jednotlivé díly označte, abyste je při opětovné montáži vrátili zpět na správné místo.
4. Odstraňte pohon z ventilu pomocí postupu v části Údržba těsnění. Jakmile je údržba ventilu dokončena, nainstalujte pohon zpět na ventil podle pokynů v části Montáž pohonu na konci části Údržba.
5. Pracujte na čistém a měkkém povrchu, aby nedošlo k poškození těsnicích ploch koncové příruby.
  - a. Není-li ventil vybaven kopulí tlumiče, zvedněte ventil a umístěte jej na stranu tak, aby některá koncová příruba dosedala na rovný povrch. Před uvolněním ze zvedacího zařízení zajistěte, aby byl ventil ve stabilní vzpřímené poloze.
  - b. Pokud je ventil vybaven jednou kopulí tlumiče, je nejvhodnější umístit těleso ventilu tak, aby byl koncový díl s kopulí otočen směrem dolů. Před uvolněním ze zvedacího zařízení zajistěte, aby byl ventil ve stabilní vzpřímené poloze.

### **Poznámka**

Pokud je ucpávka v dobrém stavu, lze odstranit a vyměnit sestavu těsnění nebo sestavu kopule bez odstranění sestavy ucpávkové komory. Sestavu ucpávky je však nutné odstranit pro potřeby vyjmutí koule (pozice 11) z tělesa ventilu.

6. Demontujte matice z ucpávkové skříně (pozice 23). Odstraňte sestavu ucpávkové skříně z ventilu. Sestava obsahuje všechny díly ucpávkové komory, hnací hřídel, těsnicí O kroužky, ložisko a další díly.
7. Demontujte matice ze svorníků (pozice 19 a 3), aby bylo možné odstranit spoj koncového dílu a ventilu. (Viz obrázek 6.)

### **Poznámka**

Při zvedání koncového dílu (pozice 2 nebo 6) z tělesa ventilu zkontrolujte, zda se sestava těsnění zvedá spolu s koncovým dílem. (Poznámka: Některá provedení ventilů nemají nainstalovány sestavu těsnění v koncovém dílu.) V případě, že ano, vsuňte mezi kouli a koncový díl nějaký předmět, abyste kouli ochránili pro případ, že sestava těsnění z koncového dílu vypadne.



8. Je-li ventil vybaven dvojitou kopulí tlumiče, poklepejte na kopuli, aby došlo k jejímu uvolnění z horního koncového dílu, předtím než horní koncový díl zvednete z tělesa ventilu.
9. Otočte koncový díl tak, aby sestava těsnění byla směrem nahoru, a položte jej na čistý měkký povrch čelem příruby dolů.
10. U ventilu NPS 6 odstraňte ze sestavy koncového dílu nebo z ventilu sestavu těsnění (pozice 9), pružnou podložku (pozice 8), pojistný kroužek (pozice 41) a těsnicí O kroužek (pozice 7). Očistěte a ochraňte všechny těsnicí plochy.

U ventilů NPS 8 až 24 odstraňte ze sestavy koncového dílu nebo z ventilu sestavu těsnění, pružnou podložku a těsnicí O kroužky (pozice 8 a 7). Očistěte a ochraňte všechny těsnicí povrchy.

## **⚠ VAROVÁNÍ**

V následujícím kroku zajistěte opěrné desky ložisek na kouli itak, aby nemohly spadnout. Při zvedání koule mohou opěrné desky ložisek sklouznout z čepů koule, což může mít za následek zranění osob nebo poškození majetku.

11. Otočte kouli (pozice 11) do uzavřené polohy. Pomocí nylonového závěsu protaženého otvorem v kouli zvedněte kouli ven z tělesa ventilu. Zvedněte kouli a uložte ji na čistý měkký povrch.
12. Demontujte dvě opěrné desky ložisek a přítlačné podložky (pozice 4 a 30) z koule (pozice 11). Zkontrolujte ložiska v opěrných deskách a přítlačných podložkách (pozice 29 a 30). V případě potřeby ložiska vyjměte a vyměňte (pozice 29).
13. Rovnoměrně povolte šestihranné matice na svornících na spodním koncovém díle (pozice 2 nebo 6). Oddělte těleso ventilu od koncového dílu.
14. Demontujte sestavu koncového dílu, sestavu kopule a/nebo sestavu těsnění, pružnou podložku a těsnicí O kroužek. Očistěte a ochraňte všechny těsnicí povrchy.

## **Montáž**

Dbejte na to, abyste díly ventilu vrátili na stejné místo, ze kterého byly demontovány. Při opětovné montáži postupujte podle následujícího doporučeného postupu.

### **Poznámka**

Při montáži dílů očistěte všechny těsnicí povrchy a ochraňte je před poškozením. Podle potřeby díly promažte pro usnadnění montáže a jako ochranu těsnicích povrchů.

Umístění čísel pozic je znázorněno na obrázku 6.

1. Umístěte koncový díl (pozice 2 nebo 6) koncem s potrubní přírubou směrem dolů na čistý měkký povrch tak, aby sestava těsnění nebo dutina kopule tlumiče byla otočena nahoru.
2. Promažte (pozice 42) a nainstalujte O kroužky (pozice 12) na obou koncových dílech.

V případě profilovaných kopulí nainstalujte drážkovaný konec zajišťovacího kolíku kopule (pozice 33) do koncového dílu do maximální vzdálenosti. Při poklepání vyvíjejte pouze mírnou sílu, aby nedošlo k ohnutí kolíku. Tento drážkovaný kolík brání otáčení kopule tlumiče vzhledem ke koncovému dílu.

3. Nainstalujte vstupní konec kopule tlumiče (poz. 28 nebo 10) do koncového dílu (pozice 6). Pro usnadnění manipulace použijte jako zvedací úchyty dva otvory se závitů.

V případě profilovaných tlumičů vyrovnejte otvor kolíku v kopuli s drážkovaným kolíkem (poz. 33) zasazeným do koncového dílu v kroku 3. U tlumičů s vysokou hustotou není tato orientace vyžadována.

4. V případě provedení V260A nebo V260B ventilu NPS 6 nainstalujte pojistný kroužek (pozice 41) do koncového dílu (pozice 6). Dejte pozor, aby nedošlo k poškození těsnicí plochy koncového dílu.

U ventilů NPS 8 až 24 v provedení V260A nebo V260B s dvojitým těsněním promažte (pozice 42) a nainstalujte těsnicí O kroužek (pozice 15) na distanční vložku kopule (pozice 13). Při sestavování dvojitě kopule nainstalujte distanční vložku kopule do koncového dílu s využitím dvou otvorů se závitem jako zvedacích úchytů.

5. Naneste prostředek na zajištění závitů (pozice 45) a nainstalujte dva šrouby (pozice 36), které upevňují podložky (poz. 37) přidržující kopuli nebo distanční vložku kopule (je-li použita) na koncovém dílu.

V případě provedení s dvojitou kopulí nebo dvojitým těsněním promažte (pozice 42) a nainstalujte O kroužek (poz. 7) do drážky na vstupním těsnění (poz. 9). Nainstalujte pružnou podložku (pozice 8) nad konec těsnění. Nainstalujte O kroužek sestavy těsnění (poz. 7) mezi distanční vložku kopule a kopulí (pozice 10).

---

#### Poznámka

- Zkontrolujte, zda koule otevře okna kopule jako poslední. (Viz obrázek 5.)
- Není-li tomu tak, odstraňte kopuli a koncový prvek a otočte je o 180 stupňů tak, aby se okna otvírala jako poslední.

- 
6. Nainstalujte drážkovaný konec spojovacích kolíků (poz. 5) do opěrných desek ložisek (poz. 4) do maximální vzdálenosti. Při poklepání vyvíjejte pouze mírnou sílu, aby nedošlo k ohnutí kolíků.
  7. Naneste suchou vrstvu (pozice 43) mazání mezi povrchy čepu na kouli a na ložisku.
  8. Nainstalujte nová ložiska (pozice 29) do opěrných desek ložisek (pozice 4).

### **VAROVÁNÍ**

V následujícím kroku zajistěte opěrné desky ložisek na kouli tak, aby nemohly spadnout. Při zvedání koule mohou opěrné desky ložisek sklouznout z čepů koule, což může mít za následek zranění osob nebo poškození majetku.

- 
9. Zvedněte kouli pomocí nylonového závěsu protaženého otvorem v kouli a otočte kouli tak, aby vstupní otvor a čepy byly vodorovně.
  10. Na každou stranu čepů koule nasadte jednu přítlačnou podložku koule (pozice 30) a nainstalujte opěrné desky ložisek (poz. 4) na obě strany čepů koule.
  11. Opatrně spusťte kouli a opěrné desky ložisek na spodní (vstupní) koncový díl; dávejte pozor, aby nedošlo k poškození povrchu koule.  
Při spouštění koule zaveďte drážkované kolíky v opěrných deskách ložisek do správného umístění v koncovém dílu. Chcete-li určit správné umístění pro montáž vpravo, otočte drážkovaný čep tak, aby byl z vašeho pohledu vpravo, když je kopule tlumiče před vámi a spodní část ventilu je blíže k vám.
  12. Nainstalujte drážkovaný konec kolíku (pozice 18) do tělesa ventilu do maximální vzdálenosti. Při poklepání vyvíjejte pouze mírnou sílu, aby nedošlo k ohnutí kolíku. Naneste mazivo (pozice 44) a nainstalujte svorníky tělesa (pozice 3) do tělesa ventilu a nainstalujte dva kladkostroje pro zvednutí tělesa ventilu.
  13. Zvedněte těleso ventilu pomocí kladkostrojů tak, aby bylo vycentrováno nad kouli a opěrnými deskami ložisek. Dbejte, aby otvor hřídele byl vyrovnán s drážkovaným čepem na kouli. Při spouštění koule dávejte pozor, aby nedošlo k poškození koule. Zaveďte drážkované kolíky v tělese ventilu do správného umístění v koncovém dílu.
  14. Namontujte šestihřanné matice (pozice 19) na svorníky (pozice 3) a ručně je utáhněte.
  15. Promažte (pozice 42) a nainstalujte O kroužek (pozice 14) na ucpávkovou skříň (pozice 16). Nainstalujte ložisko hřídele (pozice 32) do skříňové ucpávkové komory.
  16. Nainstalujte svorníky ucpávkové skříňe (pozice 22) do tělesa ventilu.
  17. Naneste prostředek (pozice 44) proti zadření na velkou drážku na hřídeli. Zarovnejte chybějící zub drážky s odpovídajícím otvorem v kouli a nainstalujte hnací hřidel (pozice 20) na kouli.
  18. Nainstalujte přítlačnou podložku (poz. 24) na hřidel.

19. Nainstalujte ucpávkovou skříň (pozice 16) a matice (pozice 23) a rovnoměrně je utáhněte. Skříň ucpávkové komory nastavte tak, aby byla svou délkou kolmo k otvoru v tělese ventilu.

## ▲ VAROVÁNÍ

Doporučené hodnoty utahovacích momentů šroubů jsou uvedeny v tabulce 3. Překročení doporučeného utahovacího momentu může vést k poškození ventilu a narušení bezpečného provozu.

Tabulka 3. Hodnoty utahovacího momentu

VELIKOST VENTILU, NPS	JMENOVITÁ HODNOTA TLAKU	ŠESTIHRANNÁ MATICE TĚLESA VENTILU (POZ. 19)		ŠESTIHRANNÁ MATICE MONTÁŽNÍ PŘÍRUBY (POZ. 23)	
		Nm	lb-ft	Nm	lb-ft
6	CL150	375	277	271	200
	CL300	525	387		
	CL600	710	524		
8	CL150	393	290		
	CL300	549	405		
	CL600	746	550		
10	CL150	549	405		
	CL300	746	550		
	CL600	990	730		
12	CL150	549	405		
	CL300	990	730		
	CL600	990	730		
16	CL150	746	550	746	550
	CL300	1750	1290		
	CL600	1750	1290		
20	CL150	990	730	990	730
	CL300	2237	1650		
	CL600	3470	2560		
24	CL150	1749	1290	990	730
	CL300	3470	2560	990	730
	CL600	6088	4490	1749	1290

20. Sestavte těsnění a nainstalujte druhý koncový díl pomocí následujících kroků.
- V případě dvojitých těsnění a provedení s dvojitou kopulí lze montáž druhého koncového dílu usnadnit tak, že sestavu ventilu položíte na stranu.
21. U ventilu NPS 6 nainstalujte do koncového dílu kopuli, pojistný kroužek a spojovací drážkovaný kolík.
- U ventilů NPS 8 až 24 nainstalujte kopuli, distanční vložku kopule a spojovací drážkované kolíky (v případě použití profilovaného tlumiče) do koncového dílu.
22. Promažte (pozice 42) a nainstalujte O kroužek sestavy těsnění (poz. 7) do drážky v těsnění podle znázornění na obrázku 6.
23. Nainstalujte pružnou podložku (poz. 8) nad konec těsnění (poz. 17 nebo 9). Pružina není u kopule tlumiče nutná (pozice 28, obr. 6).
24. V případě provedení s jednoduchým těsněním umístěte sestavu těsnícího kroužku do koncového dílu; dbejte, aby nedošlo k poškození O kroužku (poz. 7) při nasazování do koncového dílu. Rovněž věnujte pozornost ochraně všech těsnících povrchů.
- V případě provedení s dvojitým těsněním umístěte sestavu těsnění (poz. 17) do kopule, distanční vložky kopule a koncového dílu.
25. Zvedněte sestavu druhého koncového dílu a zarovnejte ji se svorníky a kolíky tělesa ventilu. Nasadte koncový díl na svorníky a kolíky opěrných desek ložisek. Drážkované kolíky v tělese ventilu musí být zavedeny do otvorů pro kolíky v koncovém dílu. Koncový díl těsně vytáhněte nahoru; dávejte přitom pozor, aby při zasouvání do tělesa ventilu nedošlo k poškození O kroužku.

26. Namontujte šestihranné matice (poz. 19) na svorníky (pozice 3) a ručně je utáhněte. Rovnoměrně utáhněte všechny šestihranné matice.

## **⚠ VAROVÁNÍ**

Doporučované hodnoty utahovacích momentů šroubů jsou uvedeny v tabulce 3. Překročení doporučeného utahovacího momentu může vést k poškození ventilu a narušení bezpečného provozu.

27. Pokyny k instalaci ucpávkových dílů najdete v části Údržba ucpávky.

## Montáž pohonu

Při montáži pohonu nebo změně stylu nebo polohy pohonu vyhledejte informace v příslušném návodu k obsluze pohonu.

## Určení polohy pro montáž

Pohon lze namontovat vpravo nebo vlevo.

### Poznámka

- Montáž vpravo znamená, že je pohon umístěn na pravé straně od ventilu při pohledu od vstupu ventilu.
- Montáž vlevo znamená, že je pohon umístěn na levé straně od ventilu při pohledu od vstupu ventilu.

Montáž vpravo nebo vlevo může změnit funkci pohonu ze zavření stlačením na otevření stlačením a opačně.

## Určení zavřené polohy

1. Chcete-li určit polohu koule je nutné demontovat ventil z potrubí.
2. Táhla pohonu a koncové zarážky seřídte podle pokynů v návodu k obsluze pohonu. Pohon seřídte tak, aby byla koule ventilu zcela otevřená nebo uzavřená, když je pohon na konci zdvihu, na základě zvolené funkce pohonu.

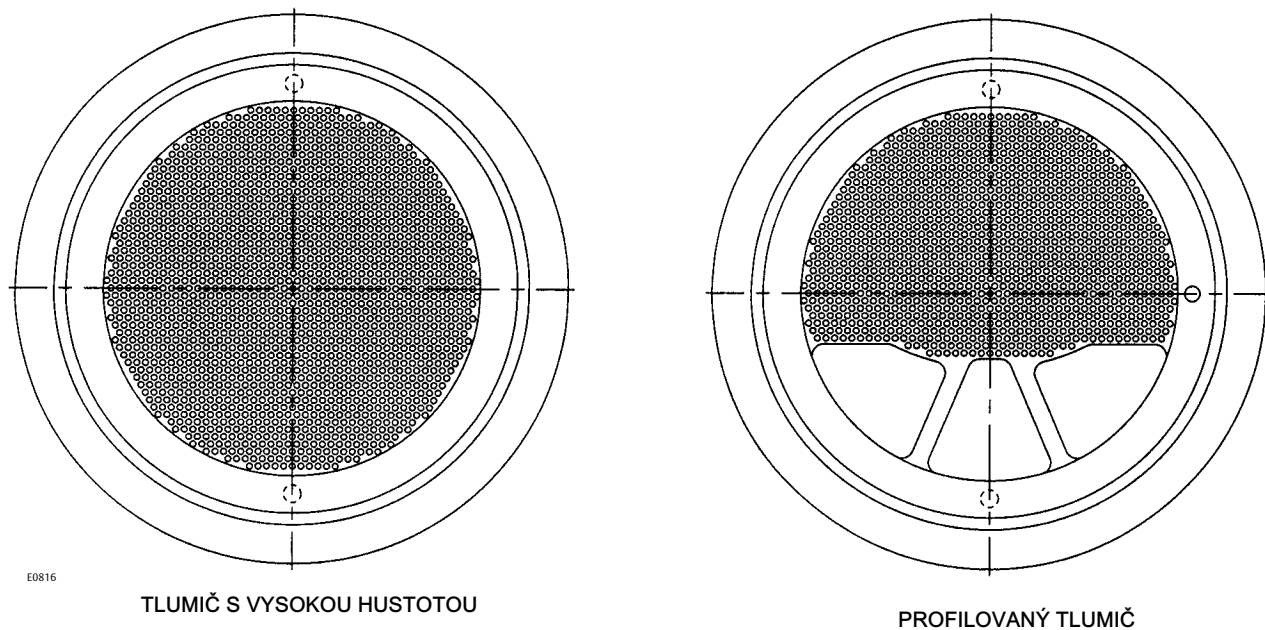
## Objednávání dílů

Každému ventilu je přiděleno sériové číslo, které je vyznačeno na výrobním štítku. Při korespondenci s místním [oddělením prodeje společnosti Emerson](#) ohledně náhradních dílů nebo technických informací vždy uvádějte sériové číslo ventilu. Při objednávání náhradních dílů uveďte také název dílu a požadovaný materiál.

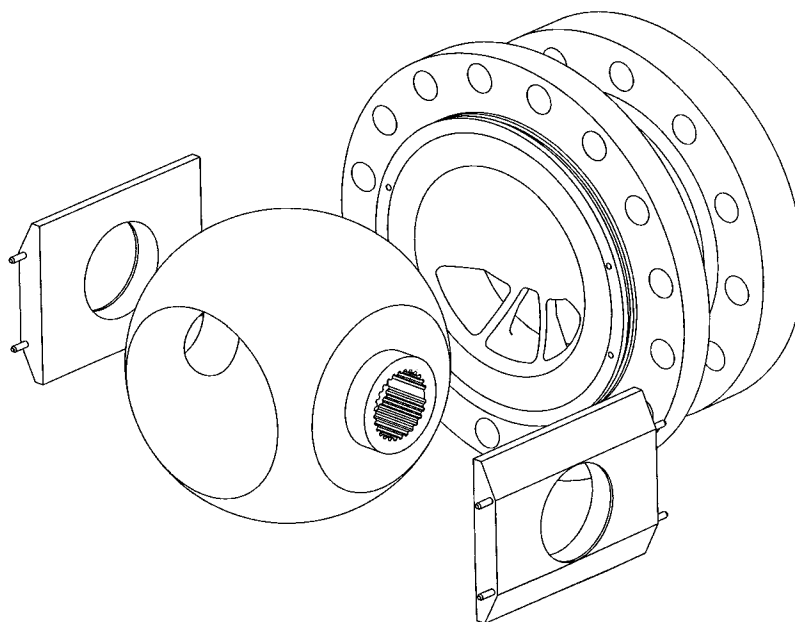
## **⚠ VAROVÁNÍ**

Používejte pouze originální náhradní díly od společnosti Fisher. Součásti, které nejsou dodávány společností Emerson Process Management, nesmí být za žádných okolností u ventilů Fisher používány, jinak dojde k neplatnosti záruky, může dojít k nežádoucímu vlivu na funkčnost ventilu a hrozí nebezpečí zranění osob nebo poškození majetku.

Obr. 4. Podrobnosti konstrukce kulového tlumiče



Obr. 5. Rozložený pohled na kopuli, kouli, koncový díl a opěrné desky ložisek



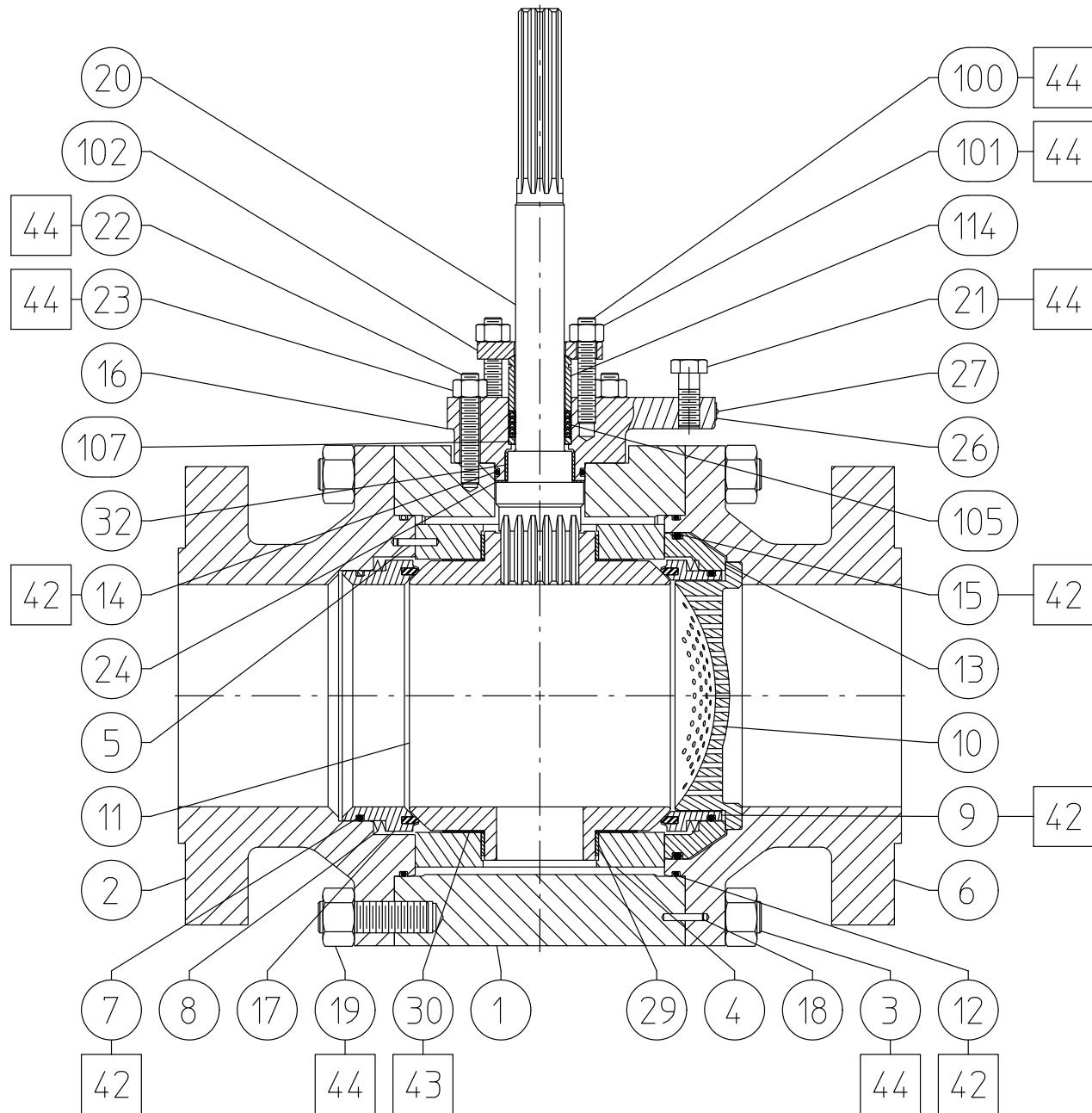
## Seznam dílů

### Poznámka

Informace o objednání dílů získáte v místním [oddělení prodeje společnosti Emerson](#).

Poz.	Popis	Poz.	Popis
1	Valve Body If you need a valve body as a replacement part, order the valve size, pressure rating, serial number, and desired material. Contact your Emerson sales office.	17*	Inlet Seal Assembly
2	Inlet Tailpiece	18*	Dowel Pin (4 req'd)
3	Body Stud	19	Body Hex Nut
4	Bearing Plate (2 req'd)	20	Drive Shaft
5	Dowel Pin (8 req'd)	21	Actuator Mounting Cap Screw (4 req'd)
6	Outlet Tailpiece (same as inlet for NPS 6)	22	Packing Housing Stud, Steel
7*	Seal Assembly O-ring (1 req'd for single, 2 req'd for dual seal)	23	Packing Housing Nut, Steel
8	Wave Spring (1 req'd for single, 2 req'd for dual-seal)	24*	Shaft Thrust Washer
9*	Outlet Seal Assembly (same as inlet for NPS 6)	25	Pipe Plug (not shown)
10	Attenuator Dome for Dual Seal	26	Flow Arrow
11	Ball	27	Drive Screw, for nameplate
12*	Tailpiece O-ring (2 req'd)	28	Attenuator Dome for Single Seal
13	Dome Spacer (NPS 8 through 24)	29*	Trunnion Bearing (2 req'd)
14*	Packing Box O-ring	30*	Ball Thrust Washer (2 req'd)
15	Dome Spacer O-ring (NPS 8 through 24)	32*	Shaft Bearing
16	Packing Box Housing	33	Pin, Attenuator Dome (not shown)
		34	Nameplate (not shown)
		36	Drive Screw (not shown)
		37	Washer (not shown)
		38	Square Key (Keyed Shaft only)
		39	Flat Washer (Keyed Shaft only)
		40	Hex Head Screw Cap (Keyed Shaft only)
		41	Retaining Ring (NPS 6)
		42	Lubricant, Silicon Grease
		43	Lubricant, Dry Film
		44	Lubricant, Anti-seize
		45	Lubricant, Locktite
		100	Packing Stud (2 req'd for NPS 6-12, 4 req'd for NPS 16-24)
		101	Packing Nut (2 req'd for NPS 6-12, 4 req'd for NPS 16-24)
		102	Packing Flange
		105*	Packing Set ENVIRO-SEAL PTFE/Carbon-Filled PTFE Standard PTFE/Carbon Filled PTFE
		106	Anti-Extrusion Ring, PTFE
		107	Packing Box Ring
		116	Clamp (grounding strap assembly)
		117	Grounding Strap Assembly

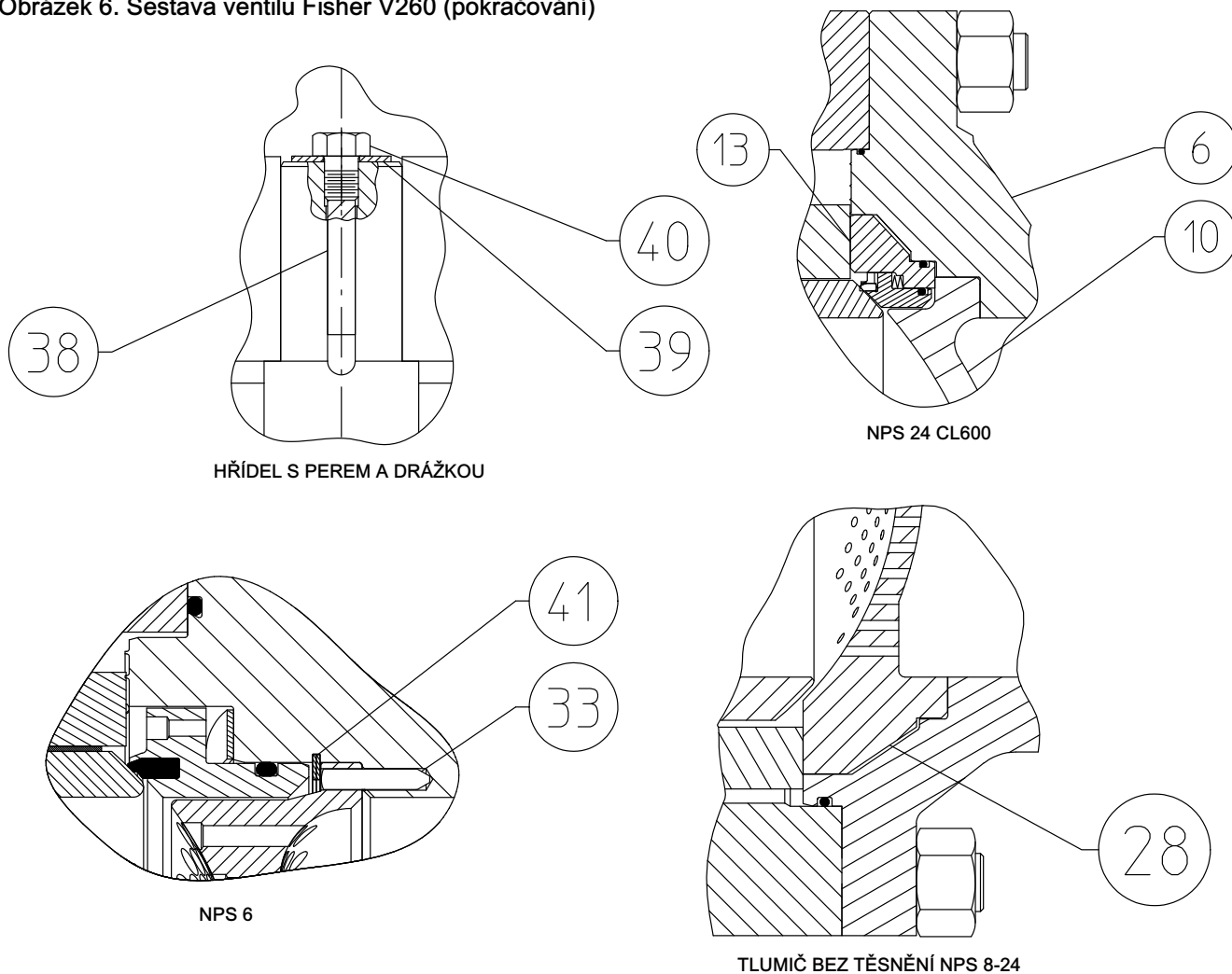
Obrázek 6. Sestava ventilu Fisher V260



5489811-F

APLIKACE MAZIVA

Obrázek 6. Sestava ventilu Fisher V260 (pokračování)



5489811-F

APLIKACE MAZIVA

Společnost Emerson, Emerson Automation Solutions ani žádná jejich pobočka nenesou odpovědnost za výběr, použití ani údržbu jakéhokoli výrobku. Za náležitý výběr, použití a údržbu jakéhokoli výrobku je odpovědný kupující a koncový uživatel.

Fisher a ENVIRO-SEAL jsou známky ve vlastnictví jedné ze společností obchodní jednotky Emerson Automation Solutions společnosti Emerson Electric Co. Emerson Automation Solutions, Emerson a logo Emerson jsou ochranné známky a servisní značky společnosti Emerson Electric Co. Všechny další známky jsou majetkem příslušných vlastníků.

Obsah této publikace je poskytován pouze k informačním účelům. Ačkoli jsme vynaložili veškeré úsilí pro zajištění jeho přesnosti, nemůže sloužit jako výslovná nebo odvozená záruka na produkty nebo služby, které jsou v něm popsány, jejich použití a vhodnost pro daný účel. Veškerý prodej se řídí našimi prodejními a obchodními podmínkami, které jsou k dispozici na vyžádání. Vyhrazujeme si právo na změnu nebo vylepšení provedení nebo specifikací těchto produktů kdykoli a bez předchozího upozornění.

Emerson Automation Solutions  
Marshalltown, Iowa 50158 USA  
Sorocaba, 18087 Brazil  
Cernay 68700 France  
Dubai, United Arab Emirates  
Singapore 128461 Singapore

[www.Fisher.com](http://www.Fisher.com)

