

# Fisher™ модели 6010 - 6015 и диффузоры Whisper Disk

## Оглавление

Введение .....	2	Установка .....	3
Область применения руководства .....	2	Техническое обслуживание .....	4
Описание .....	2	Текущий ремонт .....	4
Принцип действия .....	3	Поиск и устранение неисправностей .....	4
Примечания по трубопроводам .....	3	Заказ деталей .....	5

Рис. 1. Типовые линейные и вентиляционные диффузоры Fisher



Таблица 1. Технические характеристики (для стандартных конструкций)

<p><b>Возможные конфигурации</b></p> <p>6010: линейный диффузор (со встроенной выпускной крышкой)</p> <p>6011: линейный диффузор (трубопроводного типа)</p> <p>Whisper Disk: линейный диффузор (плоская шайба)</p> <p>6012: Вентиляционный диффузор с отверстиями.</p> <p>6013: Вентиляционный диффузор с отверстиями (с внешним корпусом)</p> <p>6014: WhisperFlo дискового типа</p> <p>6015: WhisperFlo дискового типа (с внешним корпусом)</p> <p><b>Размеры</b></p> <p>6010: от NPS 1 x 3 до NPS 26 x 48 (впуск x выпуск)</p> <p>6011: от NPS 2 до NPS 30</p> <p>Whisper Disk: от NPS 2 до NPS 24</p> <p>6012: от NPS 2 до NPS 26</p> <p>6013: от NPS 2 до NPS 26 (внешний корпус от NPS 4 до 36)</p> <p>6014: Возможны различные размеры в зависимости от конкретного применения (см. Бюллетень 80.3:6014))</p>	<p>6015: с внешним корпусом. Возможны различные размеры в зависимости от конкретного применения (см. Бюллетень 80.3:6014)</p> <p><b>Торцевые соединения</b></p> <p>6010: Любое сочетание фланцевых (с выступом, под кольцо и с плоской поверхностью) или приварных оконечностей (приварных встык или приварных в раструб)</p> <p>6011: Фланец слоистого типа</p> <p>Whisper Disk: Фланец с выступом или фланец под кольцо</p> <p>6012 и 6013: Фланец с выступом, фланец под кольцо или приварная встык оконечность</p> <p>6014 и 6015: Фланец с соединительным выступом, фланцы под кольцо или вварное</p> <hr/> <p><b>Примечание</b></p> <p>Линейные и вентиляционные диффузоры не подвергаются гидростатическим испытаниям.</p>
--	---

## Введение

### Область применения руководства

Данное руководство по эксплуатации содержит информацию об эксплуатации, установке и обслуживании для следующих диффузоров:

- Линейных диффузоров 6010, 6011 и Whisper Disk. См. рис. 1
- Вентиляционных диффузоров 6012 and 6013 с отверстиями. См. рис. 2 и 3
- Вентиляционных диффузоров 6014 и 6015 WhisperFlo дискового типа. См. рис. 4 и 5

Персонал, устанавливающий, эксплуатирующий или обслуживающий данные диффузоры, должен пройти полное обучение и иметь опыт монтажа, эксплуатации и технического обслуживания клапанов, исполнительных механизмов и сопутствующего оборудования. Во избежание травм или повреждения оборудования необходимо внимательно изучить, полностью разобраться и выполнять все указания настоящего руководства, включая все меры предосторожности и предупреждения. По всем вопросам относительно данного руководства, до начала выполнения каких-либо работ следует обращаться в торговое представительство компании Emerson Automation Solutions.

### Описание

Линейные и вентиляционные диффузоры устанавливаются с целью создания противодействия для регулирующих клапанов, что значительно снижает уровень шума клапанов при работе с паром, газами и потоками паров. Линейные диффузоры располагаются после клапана и могут располагаться в трубопроводе или между трубами. Вентиляционные диффузоры располагаются после клапана и обеспечивают вентиляцию в атмосферу. Линейные и вентиляционные диффузоры Fisher используются при работе с газами, различными парами и водяным паром.

## Принцип действия

Линейные и вентиляционные диффузоры изготавливаются под заказ для широкого спектра выпускных отверстий клапанов и/или размеров трубопроводов. Кроме того, возможен подбор этих диффузоров в зависимости от конкретных условий эксплуатации, включая давление, температуру и пропускную способность. Универсальность моделей диффузоров и их посадочных мест обеспечивает широкие возможности для установки. Диффузор необязательно устанавливать рядом с регулирующим клапаном.

Модель 6010 представляет собой линейный диффузор с встроенной выпускной крышкой, устанавливаемый между двумя трубопроводами различных размеров. Модель 6011 представляет собой линейный диффузор трубопроводного типа, устанавливаемый в имеющийся трубопровод с использованием фланцевого соединения слоистого типа. Модель Whisper Disk представляет собой линейный диффузор дискового типа, поставляемый с соединительным фланцем с выступом. Модели 6012, 6013, 6014 и 6015 представляют собой вентиляционные диффузоры, предназначенные для снижения шумов при вентилировании.

## Примечания по трубопроводам

Номинальный диаметр входного трубопровода должен равняться диаметру входного соединения диффузора и наоборот.

Все просверленные отверстия линейного диффузора Whisper® Disk должны располагаться в пределах внутреннего диаметра сопрягаемого фланца.

Переходники или колена не рекомендуется использовать в отводящем трубопроводе, если только они не удалены от выпускного отверстия диффузора на расстояние, превышающее 4 - 5 диаметров отводящего трубопровода.

## Установка

Перед установкой все трубопроводные линии, подходящие к диффузору, необходимо продуть и очистить от каких-либо частиц, например, сварочных брызг, грязи или других инородных предметов. Во время подготовки диффузора к установке следует избегать попадания инородных предметов в отверстия трубопровода.

### **ПРЕДОСТЕРЕЖЕНИЕ**

Необходимо обеспечить чистоту внутри подводящего трубопровода. Загрязнения, имеющиеся в трубопроводе, могут повредить диффузор и значительно ограничить его пропускную способность, создавая избыточное давление.

Необходимо обследовать внутреннее пространство диффузора и, при необходимости, очистить его.

Для безопасного размещения диффузора в монтажном положении следует использовать подъемную стропу, надежно закрепленную вокруг диффузора.

### Примечание

Чтобы избежать взаимодействия с потоком и снизить уровень шума при применении вентиляционных диффузоров моделей 6012, 6013, 6014 и 6015, не следует устанавливать их в непосредственной близости к опорным элементам; соседние диффузоры следует устанавливать на различных высотах.

Диффузоры моделей 6013 и 6015 с внешней оболочкой имеют монтажные кронштейны для повышения устойчивости к ветровым и боковым нагрузкам. Такие монтажные кронштейны также обеспечивают опору, поэтому общий вес диффузора не прикладывается к впускному соединению. Конечный пользователь должен обеспечить необходимые опорные конструкции для применения с монтажными кронштейнами диффузора.

**Фланцевые соединения** - В случае использования при высоких температурах необходимо смазать болты фланцевого соединения теплостойкой резьбовой смазкой. Следует устанавливать прокладки фланцев и соединительные болты согласно сложившейся практике и надежно их затягивать.

После опрессовки диффузора необходимо обтянуть болты. Не следует прилагать чрезмерных усилий при установке диффузора на изгибах трубопровода или фланцах.

**Сварные соединения** - Технология сварки должна соответствовать применимым стандартам и основному материалу. Относительно информации о предварительном нагреве, сварочных электродах и послесварочной термической обработке, см. применимые стандарты и методики. Материалы указаны в листах технических данных, поставляемых вместе с диффузором.

## Техническое обслуживание

### Текущий ремонт

Диффузор не содержит деталей, подлежащих обслуживанию. Тем не менее, при проведении планового технического обслуживания необходимо обследовать диффузор на наличие повреждений или трещин в сварных швах (за исключением диффузоров Whisper Disk). Рекомендации по устранению имеющихся повреждений могут быть получены в местном представительстве компании Emerson. Диффузор обычно приваривается или крепится болтами к линии трубопровода и не демонтируется до тех пор, пока не возникает необходимость в его очистке или замене из-за повреждений или износа.

Если диффузор не выполняет предполагаемых функций, для обследования прохождения потока и выявления препятствий может быть использована бороскопия, что не требует демонтажа и разборки изделия. Если засоры присутствуют, очистка может быть выполнена после разрезки сварных швов или демонтажа болтовых соединений струей воды под давлением. Если после очистки все равно остаются засоры, изделие должно быть заменено.

### Поиск и устранение неисправностей

В Таблице 2 приводятся инструкции по поиску и устранению наиболее распространенных неисправностей. Если устранение неисправности в полевых условиях собственными силами невозможно, необходимо обратиться за помощью в торговое представительство компании Emerson Automation Solutions.

Таблица 2. Указания по поиску и устранению неисправностей

Проблема	Возможное решение
Ожидаемое противодавление не достигнуто.	Проверить состояние клапана и степень его открытия
	Проверить изменение технологического расхода и/или обследовать изделие.
	Обследовать каналы диффузора на предмет засоров, при необходимости, выполнить их очистку.
Неожиданно повысился уровень шума и вибрации.	Проанализировать работу устройства за последнее время для определения изменений в технологическом расходе. Обследовать изделие.

## Заказ деталей

Сменные запасные части для данного изделия отсутствуют.

---

### Примечание

Каждому диффузору присваивается собственный заводской номер. Заводской номер необходимо сообщить при обращении в торговое представительство компании Emerson Automation Solutions для получения технической помощи.

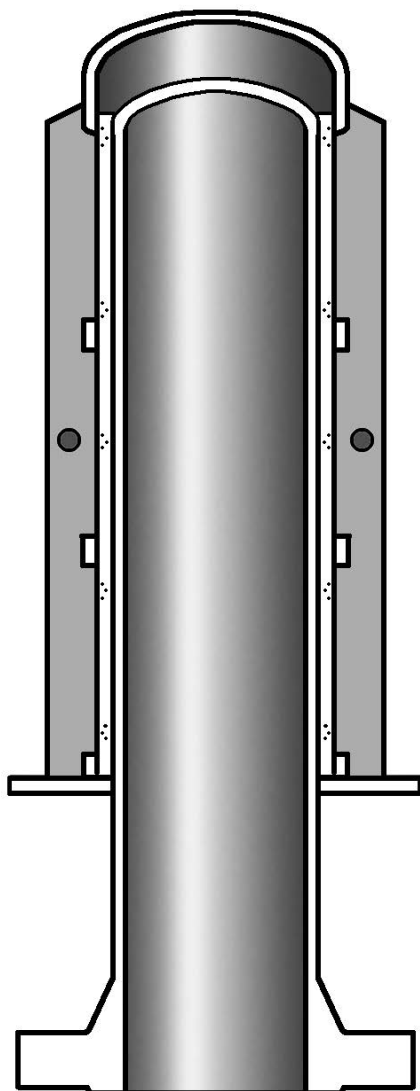
---

### **▲ ПРЕДУПРЕЖДЕНИЕ**

Использовать только оригинальные запасные части Fisher. Компоненты, которые получены не от компании Emerson Automation Solutions, ни при каких обстоятельствах не должны использоваться в любых клапанах Fisher, поскольку это может привести к потере гарантии, отрицательно сказаться на рабочих характеристиках клапана и привести к травмированию персонала и повреждению оборудования.

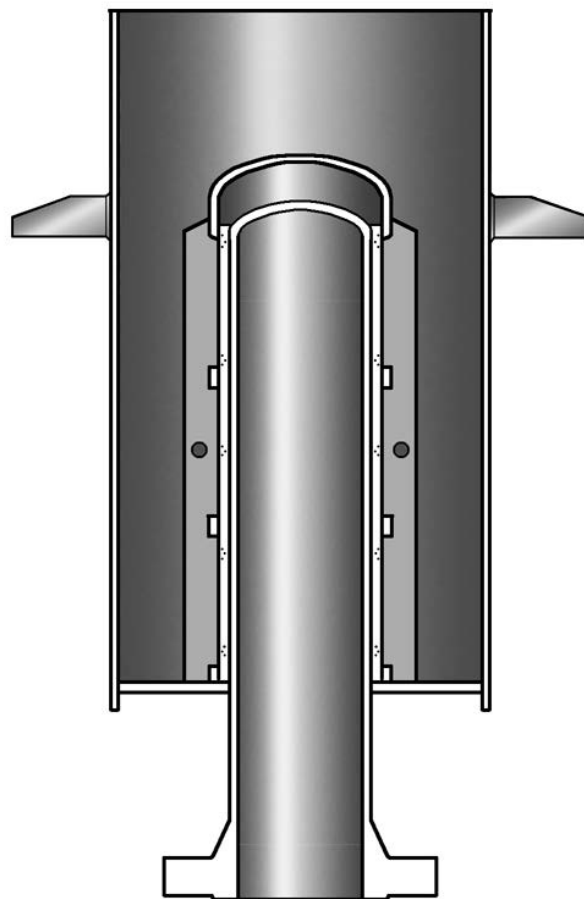
---

Рис. 2. Вентиляционный диффузор Fisher 6012



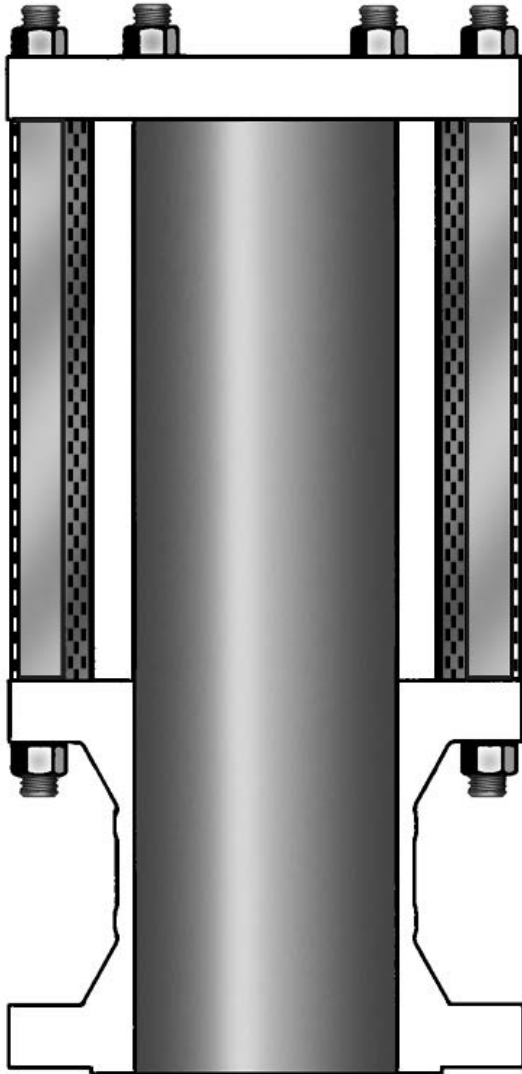
W8682-1

Рис. 3. Вентиляционный диффузор Fisher 6013



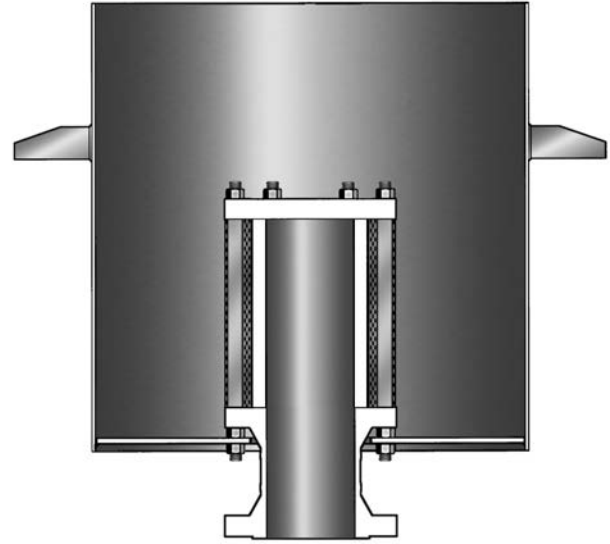
W8683-1

Рис. 4. Вентиляционный диффузор Fisher 6014



W8798-1

Рис. 5. Вентиляционный диффузор Fisher 6015



W8799-1

Уполномоченный представитель:  
Emerson LLC, Россия, Москва, ул. Дубининская, д. 53, стр. 5, 115054

Год изготовления см. на паспортной табличке изделия.



Ни Emerson, ни Emerson Automation Solutions, а также ни одна из их дочерних компаний не несут ответственности за правильность выбора, использования и технического обслуживания любого изделия. Ответственность за выбор, использование и обслуживание любого изделия возлагается на покупателя и конечного пользователя.

Fisher и WhisperFlo являются торговыми марками, принадлежащими одному из подразделений Emerson Automation Solutions компании Emerson Electric Co. Названия Emerson Automation Solutions и Emerson, а также логотип Emerson являются торговыми и сервисными марками компании Emerson Electric Co. Все другие марки являются собственностью их соответствующих владельцев.

Информация, представленная в данном документе, приводится только в качестве справочной, и хотя были приложены все усилия для обеспечения точности этой информации, ее нельзя истолковывать как поручительство или гарантии, прямые или косвенные, касающиеся данной продукции и услуг или их применения. Все продажи осуществляются в соответствии с нашими положениями и условиями, с которыми можно ознакомиться по запросу. Мы сохраняем все права на изменение или усовершенствование конструкции или технических характеристик изделий в любое время без предварительного уведомления.

Emerson Automation Solutions  
Россия, 115054 Москва,  
ул. Дубининская, д. 53, стр. 5  
Тел.: +7 (495) 995-95-59  
Факс: +7 (495) 424-88-50  
Эл. почта: [fisher.ru@emerson.com](mailto:fisher.ru@emerson.com)

