

DESCRIPTION

The series 110 with prefix WPSDU pilotbox is designed in accordance with Annex II of the European Directive 2014/34/EU and CENELEC standards EN13463-1, EN50014 and EN50281-1-1. Classification II 3D IP65. The pilot box contains 2 to 12 2-WAY normally closed solenoid valves for remote control of pulse valves in dust collector systems. A (optional) thermostat controlled heating device keeps the valves from freezing at low ambient temperatures.

INSTALLATION

ASCO components are intended to be used only within the technical characteristics as specified on the nameplate. Changes to the equipment are only allowed after consulting the manufacturer or its representative. The WPSDU-pilotbox is intended for installation in potentially explosive atmospheres. group II dusts (Group D, category 3). The surface temperature classification depends on wattage and ambient temperature and is stated on the nameplate. Depending on the ambient temperature/wattage, a heat resistant cable, suitable for temperature as indicated on the nameplate, must be used.

Before installation depressurize the piping system and clean internally. The equipment may be mounted in any position. The flow direction is indicated on the sectional drawing. The pipe connections have to be in accordance with the size indicated on the nameplate and fitted accordingly.

CAUTION

- Reducing the connections may cause improper operation of malfunctioning.
- For the protection of the equipment install a strainer of filter suitable for the service involved in the inlet side as close to the product as possible.
- If tape, paste, spray or a similar lubricant is used when tightening, avoid particles entering the system.
- Use proper tools and locate wrenches as close as possible to the connection point.
- To avoid damage to the equipment, DO NOT OVERTIGHTEN pipe connections.
- The pipe connections should not apply any force, torque or strain to the product.

ELECTRICAL CONNECTION

Wiring must comply with the local and national regulations of explosion proof equipment.
To make the electrical connection, remove cover and insert cable(s) through the cable gland(s) or conduit hub(s). Connect wires to the coil terminals (and terminal block if provided with the optional heating device) as indicated on the electrical schematic. Connect cable ground wire to the internal ground terminal. Assemble cable gland(s) and tighten elastomer compression seal so that it fits tightly around the cable(s). Assemble cover and tighten screws carefully to torque as indicated on the exploded view drawing. The enclosure is provided with an external connection facility for an earthing or bonding conductor.

CAUTION

Electrical load of the coils must be within the range stated on the nameplate. Electrical load of the (optional) heating device must be in the range stated on the label near the terminal block.
Failure to stay within the electrical range results in damage or premature failure. It will also invalidate the approval.

SERVICE

To prevent the possibility of personal or property damage, do not touch the pilotbox. It can become hot under normal operation conditions. If the pilot box is easily accessible, the installer must provide protection preventing accidental contact.

SOUND EMISSION

The emission of sound depends on the application, medium and nature of the equipment used. The exact determination of the sound level can only be carried out by the user having the manifold installed in his system.

MAINTENANCE

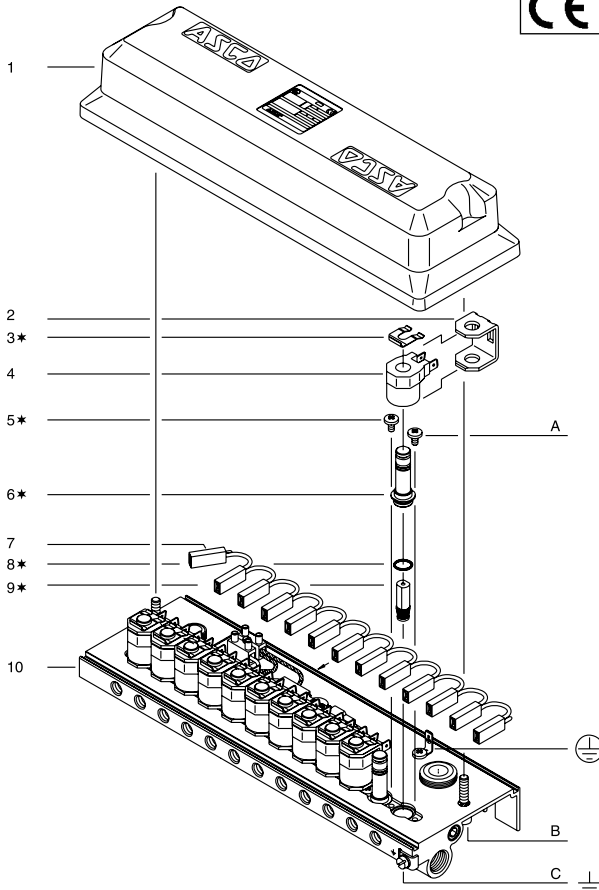
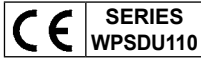
Maintenance depends on service conditions. Periodic cleaning is recommended, the timing of which will depend on the media and service conditions. During servicing, components should be examined for excessive wear. A complete set of internal parts is available as a spare parts kit. If a problem occurs during installation/maintenance or in case of doubt please contact ASCO or authorized representative.

CAUTION: Before servicing, turn off electrical power, depressurize and vent fluid to a safe area. Pilotbox must be fully reassembled as the housing and internal parts complete the magnetic circuit. In case of any replacement of parts by the user, the traceability of the final product can not be guaranteed by ASCO. Wrong assembly will invalidate the approval.

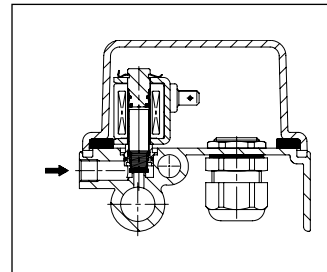
A separate declaration of conformity as defined by 2014/34/EU is available on request. Please input the order confirmation number and the serial numbers for the products concerned. This product meets the essential requirements of EMC 2014/30/EU. A separate declaration of conformity is available on request.

For additional information, visit our Internet site: www.asco.com.

ASCO™	DRAWING	DESSIN	ZEICHNUNG
	DISEGNO	TEKENING	



ASCO™	DRAWING	DESSIN	ZEICHNUNG
	DISEGNO	TEKENING	

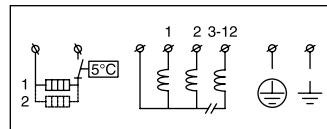


GB	DESCRIPTION
1.	Cover assembly
2.	Yoke
3.	Clip retaining
4.	Coil
5.	Screw M4x8
6.	Sol. Base sub-assembly
7.	Terminal string
8.	O-ring
9.	Core assembly
10.	Baseplate assembly

FR	DESCRIPTION
1.	Montage du couvercle
2.	Culasse
3.	Clip de maintien
4.	Bobine
5.	Vis M4x8
6.	Sol. Sous-ensemble de base
7.	Chaîne de la borne
8.	Joint torique
9.	Montage du noyau
10.	Montage de la plaque de fond

TORQUE CHART		
A	2,5±0,2	22±2
B	4,5±0,1	40±1
C	1±0,2	9±2
ITEMS	NEWTON.METRES	INCH.POUNDS

DE	BESCHREIBUNG
1.	Deckelbaugruppe
2.	Joch
3.	Halteklammer
4.	Spule
5.	Schraube M4x8
6.	Haltemutter
7.	Klemmenleiste
8.	Dichtungsring
9.	Magnetankerbaugruppe
10.	Grundplattenbaugruppe



IT	DESCRIZIONE
1.	Coperchio
2.	Gioi
3.	Clip di fissaggio
4.	Bobina
5.	Vite M4x8
6.	Sottogruppo di base
7.	Basetta connessioni
8.	Anello di ritenuta
9.	Gruppo nucleo
10.	Gruppo piastra

Catalogue number Code électrovanne Katalognummer Codice elettrovalvola Katalogus nummer	Spare part kit Code pochette de rechange Ersatzteilsatz Kit parti di ricambio Vervangingsset
WPSDUG110A020 up to 120 WPSDUG110A021 up to 121 WPSDUG110A072 up to 122	~ / = C127837

NL	BESCHRIJVING
1.	Dekseleenheid
2.	Juk
3.	Zekeringsbeugel
4.	Spool
5.	Schroef M4x8
6.	Magn. Basis subeenheid
7.	Klemmerrij
8.	O-ring
9.	Kerneneheid
10.	Basisplaateneheid

GB	* Supplied in spare part kit
FR	* Livrées en pochette de rechange
DE	* Enthalten im Ersatzteilsatz
IT	* Disponibile nel Kit parti di ricambio
NL	* Geleverd in vervangingsset



DESCRIPTION
La série C20 avec boîte de pilotage contenant le préfixe WPSDU est conçue conformément à l'Annexe I de la Directive 2014/34/UE et les normes CENELEC EN13463-1, EN50014 et EN50281-1-1. Classification II 3D IP65. La boîte de pilotage contient 2 électrovannes ou plus, 2-voies, normalement fermées, pour un pilotage à distance des vannes à impulsion des systèmes de dépollueur. Un appareil chauffant (en option) contrôlé par thermostat empêche les vannes de geler lorsque les températures ambiantes sont faibles.

MONTAGE
Les composants ASCO sont conçus pour les domaines de fonctionnement indiqués sur la plaque signalétique ou la documentation. Aucune modification ne peut être réalisée sur le matériel sans l'accord préalable du fabricant ou de son représentant. Cette boîte de pilotage WPSDU est conçue afin d'être installée dans des atmosphères potentiellement explosives, dans des poussières du Groupe II (Groupe D, catégorie 3). Le classement de la température d'allumage dépend de la puissance et de la température ambiante et il figure sur la plaque signalétique. Selon la puissance/température ambiante, il faut utiliser un câble résistant à la chaleur, convenant à la température indiquée sur la plaque signalétique.

Avant de procéder au montage, dépressuriser les canalisations et effectuer un nettoyage interne. Les électrovannes peuvent être montées dans n'importe quelle position. Le sens de circulation est indiqué sur le dessin en coupe. La dimension des tuyauteries doit correspondre au raccordement indiqué sur le corps, l'étiquette ou la notice.

- ATTENTION**
- Une restriction des tuyauteries peut entraîner un fonctionnement inapproprié ou une défaillance.
 - Afin de protéger le matériel, installer une crépine ou un filtre adéquat en amont, aussi près que possible du produit.
 - En cas d'utilisation de ruban, pâte, aérosol ou un lubrifiant lors du serrage, veillez à ce qu'aucun corps étranger ne pénètre dans le circuit.
 - Utiliser un outillage approprié et placer les clés aussi près que possible du point de raccordement.
 - Afin d'éviter toute détérioration, NE PAS TROP SERRER les raccords des tuyauteries.
 - Les tubes de raccordement ne doivent exercer aucun effort, couple ou contrainte sur le produit.

RACCORDEMENT ÉLECTRIQUE
Le câblage doit être conforme à la réglementation locale et nationale et à l'équipement antidéflagrant. Pour effectuer un raccordement électrique, enlever le couvercle et insérer le(s) câble(s) dans le(s) presse-étoupe(s) ou la(es) tulipe(s) de tuyau. Raccorder les câbles aux bornes de la bobine (et au bloc terminal dans le cas où il est fourni avec l'appareil chauffant en option) comme indiqué sur le schéma électrique. Raccordez le fil de mise à la terre du câble à la borne interne de la mise à la terre. Assemblez le(s) presse-étoupe(s) et serrez le joint de compression de l'élastomère de sorte qu'il serre de façon appropriée le(s) câble(s). Remonter le couvercle et serrer les vis avec soin en suivant le schéma de couple comme indiqué sur le dessin en vue éclatée. L'enveloppe est fournie avec un raccordement externe pour conducteur à la terre et de raccordement.

ATTENTION
La charge électrique des bobines doit être comprise dans la gamme qui figure sur la plaque signalétique. La charge électrique de l'appareil chauffant (en option) doit être comprise dans la gamme qui figure sur l'étiquette située à côté de la plaque à bornes. Tout écart par rapport à cette gamme électrique risque d'endommager l'appareil ou de provoquer une défaillance prématurée. Cela annulera également l'agrément.

FONCTIONNEMENT
Pour éviter tout risque d'accidents ou de détérioration, ne pas toucher la boîte de pilotage. Il peut se produire un fort dégagement thermique dans des conditions normales de fonctionnement. Si la boîte de pilotage est facilement accessible, l'installateur doit prévoir une protection qui empêche tout contact accidentel.

Bruit de fonctionnement
Le bruit de fonctionnement varie selon l'utilisation, le fluide et le type de matériel employé. L'utilisateur ne pourra déterminer avec précision le niveau sonore émis qu'après avoir monté le collecteur sur l'installation.

ENTRETIEN
La maintenance dépend des conditions de service. Il est souhaitable de procéder à un nettoyage périodique tout l'intervalle varie suivant la nature du fluide, les conditions de fonctionnement et le milieu ambiant. Lors de l'intervention, les composants doivent être examinés pour détecter toute usure excessive. Un ensemble de pièces internes est proposé en pièces de rechange pour procéder à la réparation. En cas de problème lors du montage/entretien ou en cas de doute, veuillez contacter ASCO ou son représentant officiel. **ATTENTION** : Avant toute opération d'entretien, coupez l'alimentation, dépressuriser et purger le fluide dans une zone sécurisée. La boîte de pilotage doit être entièrement remontée car le boîtier et les pièces internes complètent le circuit magnétique. En cas de remplacement de pièces par l'utilisateur, la traçabilité du produit final ne peut pas être garantie par ASCO. Un montage incorrect entraîne l'annulation de l'agrément.

Une déclaration de conformité séparée telle que définie par 2014/34/UE peut être fournie sur simple demande. Veuillez saisir le numéro de confirmation de commande et les numéros de série des produits concernés. Ce produit est conforme aux exigences essentielles de la directive CEM 2014/30/EEC. Une déclaration de conformité séparée peut être fournie sur simple demande.

Pour toute information complémentaire, veuillez consulter notre site Internet : www.asco.com.



BESCHREIBUNG
Der Steuerventilkasten der Baureihe 110 mit dem Vorsatz WPSDU entspricht Anhang II der Europäischen Richtlinie 2014/34/UE und den CENELEC-Normen EN13463-1, EN50014 und EN50281-1-1 sowie Zündschutzart II 3D IP65. Der Steuerventilkasten enthält 2 bis 12 normal geschlossene 2-Wege-Magnetventile zur Fernsteuerung von Impulsventilen in Entstaubungsanlagen. Ein thermostatgesteuertes Heizelement (optional) verhindert das Einfrieren der Ventile bei niedrigen Umgebungstemperaturen.

Einbau
Die ASCO-Komponenten dürfen nur innerhalb der auf dem Typenschildern angegebenen Daten eingesetzt werden. Veränderungen an den Produkten sind nur nach Rücksprache mit ASCO zulässig. Der Steuerventilkasten WPSDU ist für den Einbau in Umgebungen mit potentiell explosionsfähigen Atmosphären, Gasen und Dämpfen der Gruppe II (Gruppe D, Kategorie 3) vorgesehen. Die Oberflächentemperaturerhöhung ist von der auf dem Typenschild angegebenen Watzzahl und Umgebungstemperatur abhängig. Je nach Umgebungstemperatur bzw. Watzzahl muss ein hitzebeständiges Kabel, das für die auf dem Typenschild angegebene Temperatur geeignet ist, verwendet werden.

Vom dem Einbau muss das Rohrleitungssystem drucklos geschaltet und innen gereinigt werden. Die Einbaulage der Produkte ist generell beliebig. Die Durchflussrichtung ist auf der Schnittzeichnung angegeben. Die Rohrleitungsanschlüsse sollten entsprechend den Größenangaben auf den Typenschildern mit handelsüblichen Verschraubungen durchgeführt werden.

- VORSICHT:**
- Eine Reduzierung der Anschlüsse kann zu Leistungs- und Funktionsminderungen führen.
 - Zum Schutz der Ventile sollten für die Betriebsbedingungen geeignete Schmutzfänger oder Filter so dicht wie möglich in den Ventileingang integriert werden.
 - Bei Abdichtung am Gewinde ist darauf zu achten, dass kein Dichtungsmaterial in die Rohrleitung oder das Ventil gelangt.
 - Zum Einbau darf nur geeignetes Werkzeug verwendet werden, das so nahe wie möglich am Anschlusspunkt anzusetzen ist.
 - Um eine Beschädigung der Produkte zu vermeiden, ist darauf zu achten, dass die Rohrleitungsanschlüsse NICHT ZU STARK ANGEZOGEN werden.
 - Die Rohrleitungsanschlüsse sollten fluchten und dürfen keine Spannungen auf das Ventil übertragen.

ELEKTRISCHER ANSCHLUSS
Die Verdrahtung muss den örtlichen und nationalen Vorschriften für geschützte Geräte entsprechen. Zum Herstellen des elektrischen Anschlusses Deckel abnehmen und Kabel durch die Kabelverschraubung(en) oder den bzw. die Kabelanschlüsse einführen. Drähte wie im Schaltplan angegeben mit den Spulenklämmen (und Klemmenblock, sofern vorhanden, mit dem optionalen Heizelement) verdrahten. Erdungsdräht des Kabels an die interne Erdungsklemme anschließen. Kabelverschraubung(en) zusammenbauen und Dichtung aus Elastomer so anziehen, dass sie das bzw. die Kabel fest umschließt. Deckel aufsetzen und Schrauben sorgfältig mit dem auf der Explosionszeichnung angegebenen Drehmoment anziehen. Das Gehäuse ist mit einer externen Anschlussvorrichtung für einen Erdungs- oder Potentialausgleichsleiter versehen.

VORSICHT
Die elektrische Belastung der Spulen muss in dem auf dem Typenschild angegebenen Bereich liegen. Die elektrische Belastung des Heizelements (optional) muss in dem auf dem Etikett neben dem Klemmenblock angegebenen Bereich liegen. Wird der elektrische Bereich nicht beachtet, so kann dies zur Beschädigung oder zum frühzeitigen Ausfall führen. Außerdem erlischt dadurch die Zulassung.

BETRIEB
Zur Vermeidung von Personen- und Sachschäden sollte jede Berührung des Steuerventilkastens vermieden werden, da dieser unter normalen Betriebsbedingungen sehr heiß werden kann. Bei leicht zugänglichem Steuerventilkasten sollte vom Installateur ein Schutz vorgesehen werden, um jegliches versehentliches Berühren zu vermeiden.

GERÄUSCHEMISSION
Die Geräuschemission hängt sehr stark vom Anwendungsfall, dem Medium, mit denen das Produkt beaufschlagt wird, und der Art des verwendeten Produktes ab. Die exakte Bestimmung des Geräuschpegels kann aus diesem Grund nur durch die Person durchgeführt werden, die die Grundplatte in das jeweilige System eingebaut hat.

WARTUNG
Die Wartung hängt von den Betriebsbedingungen ab. Es wird empfohlen, das Produkt regelmäßig zu reinigen, wobei sich die Zeitabstände nach dem Medium und den Betriebsbedingungen richten. Während der Wartung sollten die Komponenten auf übermäßigen Verschleiß überprüft werden. Für die Überholung der ASCO-Produkte sind komplette Sätze mit internen Teilen als Ersatzteilsätze erhältlich. Treten Schwierigkeiten bei Einbau, Betrieb oder Wartung auf sowie bei Unklarheiten, ist mit ASCO Rücksprache zu halten. **VORSICHT:** Vor der Wartung muss die Stromversorgung abgeschaltet, der Steuerventilkasten drucklos geschaltet und die Flüssigkeit in eine sichere Zone abgelassen werden. Der Steuerventilkasten muss wieder vollständig zusammengebaut werden, da der Magnetkreis durch das Gehäuse und die interne Teile komplettiert wird. Falls irgendwelche Teile vom Benutzer ausgetauscht werden, kann ASCO keine Garantie für die Rückverfolgbarkeit des Endproduktes übernehmen. Bei nichtordnungsgemäßer Montage erlischt die Zulassung.

Eine separate Konformitätserklärung im Sinne der Richtlinie 2014/34/UE ist auf Anfrage separat erhältlich. Geben Sie bitte für die betreffenden Produkte die Nummer der Auftragsbestätigung und die Seriennummer an. Dieses Produkt erfüllt die wesentlichen Anforderungen der EMC 2014/30/UE. Eine separate Konformitätserklärung ist auf Anfrage erhältlich.

Weitere Informationen finden Sie auf unserer Internet-Site: www.asco.com.



DESCRIZIONE
La scatola pilota serie 110 con WPSDU predefinita è stata progettata secondo l'Allegato II della Direttiva europea 2014/34/UE e le norme CENELEC EN13463-1, EN50014 e EN50281-1-1. Classificazione II 3D IP65. La scatola pilota contiene da 2 a 12 elettrovalvole a due vie normalmente chiuse per il comando a distanza delle valvole a impulsi negli impianti di raccolta della polvere. Un elemento riscaldante (opzionale) controllato da termostato impedisce il congelamento delle valvole a basse temperature ambiente.

INSTALLAZIONE
I componenti ASCO devono essere utilizzati esclusivamente rispettando le caratteristiche tecniche specificate sulla targhetta. Variazioni all'apparecchiatura sono ammissibili solo dopo avere consultato il costruttore o il suo rappresentante. La scatola pilota WPSDU è progettata per il montaggio in atmosfere potenzialmente esplosive, polveri del gruppo II (gruppo D, categoria 3). La classificazione della temperatura sulla superficie dipende dal wattaggio e dalla temperatura ambiente, ed è specificata sulla targhetta. A seconda della temperatura ambiente/wattaggio, occorre usare un cavo resistente al calore, adatto alla temperatura indicata sulla targhetta.

Prima dell'installazione, depressurizzare i tubi e pulire internamente. L'apparecchiatura può essere montata in tutte le posizioni. La direzione del flusso è indicata sul disegno in sezione. I raccordi devono essere conformi alla misura indicata sull'apposita targhetta e devono essere montati in conformità.

- ATTENZIONE**
- Ridurre i raccordi può causare operazioni sbagliate o malfunzionamento.
 - Per proteggere l'apparecchiatura, installare, il più vicino possibile al lato ingresso, un filtro adatto al servizio.
 - Se si usano nastro, pasta spray o lubrificanti simili durante il montaggio, evitare che delle particelle entrino nel corpo della valvola.
 - Usare utensili appropriati e posizionare le chiavi il più vicino possibile al punto di raccordo.
 - Per evitare danni al corpo della valvola, NON SERRARE ECCESSIVAMENTE i raccordi.
 - I raccordi non devono esercitare pressione, torsione o sollecitazioni sul prodotto.

ALLACCIAMENTO ELETTRICO
Il cablaggio deve soddisfare le normative locali e nazionali delle apparecchiature antidéflagranti. Per l'allacciamento elettrico, rimuovere il coperchio ed inserire i cavi nei passacavi o nei condotti connessione. Collegare i cavi ai morsetti della bobina (e alla morsettiera se prevista col termostato opzionale) come indicato nello schema dei collegamenti elettrici. Collegare il filo di terra del cavo al morsetto di terra interno. Montare il pressacavo e stringere la guarnizione di compressione in elastomero in modo che aderisca bene attorno ai cavi. Rimettere il coperchio e serrare le viti alla coppia indicata nel disegno con rappresentazione esplosa. La custodia è munita di raccordo esterno per conduttore di terra o massa.

ATTENZIONE
La potenza elettrica delle bobine deve rientrare nei valori di targa. La potenza elettrica del termostato (opzionale) deve rientrare nell'intervallo indicato sull'etichetta in prossimità della morsettiera. Il mancato rispetto dei dati di targa può causare danni o usura anticipata. Inoltre, renderà nulla l'omologazione.

SERVIZIO
Al fine di evitare la possibilità di danni alle persone o alle cose, non toccare la scatola pilota. Nelle normali condizioni di funzionamento potrebbe scaldarsi. Se di facile accesso, la scatola pilota deve essere protetta per evitare qualsiasi contatto accidentale.

EMISSIONE SUONI
L'emissione di suoni dipende dall'applicazione e dal tipo di elettrovalvola. L'utente può stabilire esattamente il livello del suono solo dopo aver installato il collettore sul suo impianto.

MANUTENZIONE
La manutenzione dipende dalle condizioni di servizio. Questi componenti devono essere puliti periodicamente. Il tempo che intercorre tra una pulizia e l'altra varia a seconda delle condizioni di funzionamento. Il ciclo di durata dei componenti dipende dalle condizioni di funzionamento. In caso di usura è disponibile un set completo di parti interne per la revisione. Se si incontrano problemi durante l'installazione e la manutenzione o se si hanno dei dubbi, consultare ASCO o il suo rappresentante. **ATTENZIONE:** prima di sottoporre ad assistenza la scatola pilota, spegnere l'alimentazione, depressurizzarla e far sfidare il liquido in una zona sicura. La scatola pilota deve essere completamente rimontata in quanto la custodia e le parti interne completano il circuito magnetico. Nel caso in cui l'utente dovesse effettuare eventuali sostituzioni di parti, ASCO non può garantire la rintracciabilità del prodotto finale. Un errore nell'assemblaggio annullerà l'omologazione.

È disponibile a richiesta una Dichiarazione di Conformità separata, quale definita dalla Direttiva 2014/34/UE. Immettere il numero di conferma dell'ordine ed i numeri di serie dei prodotti in questione. Questo prodotto è conforme ai requisiti essenziali della Direttiva EMC 2014/30/UE è disponibile a richiesta una Dichiarazione di Conformità separata.

Per informazioni aggiuntive, visitare il nostro sito Internet: www.asco.com.



BESCHRIJVING
De stuurkast serie 110 met prefix WPSDU is ontworpen in overeenstemming met Bijlage II van de Europese richtlijn 2014/34/UE en CENELEC-normen EN13463-1, EN50014 en EN50281-1-1. Classificatie II 3D IP65. De stuurkast bevat 2 tot 12 2-WEG normaal gesloten magneetventielen voor afstandsbediening van impulsventielen in stofafschiedingsystemen. Een (optionele) thermostatisch geregeld verwarmingselement voorkomt dat de stuurventielen bevriezen bij lage omgevingstemperaturen.

INSTALLATIE
ASCO producten mogen uitsluitend toegepast worden binnen de op de naamplaat aangegeven specificaties. Wijzigingen zijn alleen toegestaan na overleg met de fabrikant of haar vertegenwoordiger. De WPSDU-stuurkast is bedoeld voor installatie in een potentieel explosiegevaarlijke omgeving, groep II (Groep D, categorie 3). De oppervlakte-temperatuurklasse is afhankelijk van het vermogen en de omgevingstemperatuur volgens de gegevens die op het opschrift staan vermeld. Afhankelijk van de omgevingstemperatuur en het vermogen kan het noodzakelijk zijn om een hittebestendige kabel te gebruiken, die bestand is tegen de temperatuur die op het typeplaatje staat vermeld.

Voor het inbouwen dient het leidingsysteem drucklos gemaakt te worden en inwendig gereinigd. De apparatuur kan in iedere stand worden gemontereerd. De doorstroombijrichting staat aangegeven op de doorsnedetekening. De pijp aansluiting moet overeenkomstig de naamplaatgegevens plaatsvinden.

- LET OP**
- Een reductie van de aansluitingen kan tot prestatie- en functiestoornissen leiden.
 - Installeer ter bescherming van de apparatuur een filter dat geschikt is voor de betreffende functie aan de inlaatzijde, zo dicht mogelijk bij het product.
 - Bij het gebruik van draadafdichtingspasta of tape mogen er geen deeltjes in het leidingswerk geraken.
 - Men dient uitsluitend geschikt gereedschap te gebruiken en de moersleutels zo dicht mogelijk bij het aansluitpunt te plaatsen.
 - Gebruik een zodanig koppel voor leidingsverbindingen dat het product NIET WORDT BESCHADIGD.
 - De pijp aansluitingen mogen geen krachten, momenten of druk op het product overdragen.

ELEKTRISCHE AANSLUITING
De bedrading moet voldoen aan de plaatselijke en nationale voorschriften voor explosiegeveiligheid installaties. Voor de elektrische aansluiting het deksel verwijderen en de kabel(s) door de kabeldoervoer(en) of fiedelingsklemmen steken. Sluit de draden aan op de spoelklemmen (en klemmenstrook indien geleverd met het optionele verwarmingsapparaat) zoals aangegeven op het elektrische aansluitingschema. Sluit de aardleiding van de kabel aan op de interne aardaansluiting. Monteer de kabeldoervoer(en) en draai de drukmoer voldoende vast om de flexibele afdichting strak om de kabel(s) te klemmen. Monteer het deksel en draai de schroeven zorgvuldig vast volgens het koppel dat is aangegeven op de opengewerkte tekening. De behuizing is voorzien van een extern aansluitpunt voor een aard- of massaleiding.

LET OP
De elektrische belasting van de spoelen mag niet hoger zijn dan op het typeplaatje staat vermeld. De elektrische belasting van het (optionele) verwarmingsapparaat mag niet hoger zijn dan op het etiket bij de klemmenstrook staat vermeld. Als de grenzen van de elektrische kenmerken niet worden gerespecteerd, heeft dat beschadiging of vroegtijdige functionele storingen tot gevolg. Ook vervalt in dat geval de typegoedkeuring.

GEbruIK
Raak de stuurkast niet aan, dit voorkomt persoonlijk letsel en beschadiging van de apparatuur. Ook bij normaal gebruik kan de apparatuur heet worden. Als de stuurkast makkelijk toegankelijk is, dient de installateur te zorgen voor de nodige afschermingen teneinde ook onrijvuldig contact te voorkomen.

GELUIDSEMISSIE
De geluidsemissie hangt sterk af van de toepassing en het gebruikte medium. De bepaling van het geluidsniveau kan pas uitgevoerd worden nadat het verdeelstuk is ingebouwd.

ONDERHOUD
Het onderhoud is afhankelijk van de bedrijfsomstandigheden. We raden u aan om het product regelmatig te reinigen, in intervallen die afhankelijk zijn van het medium en de mate van onderhoud. Controleer tijdens het onderhoud of onderdelen zijn versleten. In geval van slijtage zijn reserve-onderdelen beschikbaar om een inwendige revisie uit te voeren. In geval van problemen of als er onduidelijkheden tijdens montage, gebruik of onderhoud optreden, dan dient men zich tot ASCO of haar vertegenwoordiger te wenden. **LET OP:** Voordat u begint aan onderhoudswerk moet u de elektrische voeding uitschakelen, de afsluiter drucklos maken en het medium naar een veilige ruimte afvoeren. Alle onderdelen van de stuurkast moeten worden gemontereerd, omdat het huis en de inwendige onderdelen deel uitmaken van het magnetisch circuit. Vervangt u zelf onderdelen, dan kan ASCO niet instaan voor de reparatie. Door onjuiste montage vervalt de typegoedkeuring.

Een afzonderlijke verklaring van conformiteit zoals bepaald door 2014/34/UE is op aanvraag verkrijgbaar. Voer het bevestigingsnummer van de order en de serienummers van de betreffende producten in. Dit product voldoet aan de fundamentele voorschriften van EMC 2014/30/UE. Een afzonderlijke verklaring van conformiteit is op aanvraag verkrijgbaar.

Ga voor meer informatie naar onze website: www.asco.com.



DESCRIPCIÓN

La caja piloto de la Serie 110 con prefijo WPSDU está diseñada según el Anexo II de la Directiva Europea 2014/34/EU y los estándares CENELEC EN13463-1, EN50014 y EN50281-1-1. Clasificación II 3D IP65. La caja piloto contiene 2 a 12 válvulas de solenoide normalmente cerradas de 2 VIAS para el control a distancia de válvulas de pulsos de sistemas recolectores de polvo. Un dispositivo de calentamiento controlado mediante termostato evita que las válvulas se congele con temperaturas medioambiente bajas.

INSTALACIÓN

Los componentes ASCO sólo deben utilizarse dentro de las especificaciones técnicas que se especifican en su placa de características. Los cambios en el equipo sólo estarán permitidos después de consultar al fabricante o a su representante. La caja piloto WPSDU está diseñada para su instalación en atmósferas potencialmente explosivas, para uso con polvo Grupo II (Grupo D, categoría 3). La clasificación de temperatura de la superficie depende de la potencia en vatios y la temperatura ambiente, indicados en la placa de identificación. Dependiendo de la temperatura ambiente/potencia en vatios, debe utilizarse un cable resistente a la temperatura, adecuado a la temperatura, como se indica en la placa de identificación. Antes de la instalación despresurice el sistema de tuberías y límpielo internamente. El equipo puede utilizarse en cualquier posición. La dirección del flujo se indica en el diagrama por secciones. Las conexiones a la tubería deben corresponder al tamaño indicado en la placa de características y ajustarse adecuadamente.

PRECAUCIÓN

- La reducción de las conexiones puede causar operaciones incorrectas o defectos de funcionamiento.
- Para la protección del equipo se debe instalar en la parte de la entrada y tan cerca como sea posible del producto un filtro o tamizador adecuado para el servicio.
- Si se utilizará cinta, pasta, spray u otros lubricantes en el ajuste, se debe evitar que entren partículas en el producto.
- Se debe utilizar las herramientas adecuadas y colocar llaves lo más cerca posible del punto de conexión.
- Para evitar daños al equipo, NO FORZAR las conexiones a la tubería.
- Las conexiones a la tubería no producirán ninguna fuerza, apriete o tensión sobre el producto.

CONEXIÓN ELÉCTRICA

El cableado debe cumplir las normativas locales y nacionales de equipos antideflagrantes. Para realizar las conexiones eléctricas, quite la cubierta e introduzca el(los) cable(s) por el prensaestopas o ductos. Conecte los cables a los terminales de la bobina (y al bloque de terminales si éste se suministra con el dispositivo de calefacción opcional) como se indica en el esquema eléctrico. Conecte el hilo de tierra del cable al terminal de tierra interno. Monte el prensaestopas del cable y apriete la junta de compresión elástica de modo que se cierre herméticamente alrededor del cable. Monte la cubierta y apriete los tornillos cuidadosamente según la indicación de apriete (torque) del diagrama de despiece. La caja cuenta con un conector externo para toma de tierra o conductor de unión.

PRECAUCIÓN

La carga eléctrica de las bobinas debe estar dentro del rango establecido en la placa de características. La carga eléctrica del dispositivo de calefacción (opcional) debe corresponder a la clasificación establecida en la etiqueta junto al bloque de terminales. Si no se respeta la clasificación eléctrica se podrían producir daños prematuros. También anulará la homologación.

SERVICIO

Para evitar la posibilidad de daños personales o materiales, no toque la caja piloto. Puede estar caliente en condiciones de funcionamiento normal. Si se puede acceder fácilmente a la caja piloto, el instalador debe proporcionar la protección que impida un contacto accidental.

EMISIÓN DE RUIDOS

La emisión de ruidos depende de la aplicación, medio y naturaleza del equipo utilizado. La determinación exacta del nivel sonoro podrá ser realizada por el usuario solamente teniendo el colector instalado en su sistema.

MANTENIMIENTO

El mantenimiento depende de las condiciones de servicio. Se recomienda una limpieza periódica, dependiendo de las condiciones del medio y del servicio. Durante el servicio, los componentes deben ser examinados por si hubiera desgastes excesivos. Se dispone de un juego completo de partes internas como recambio. Si ocurriera un problema durante la instalación/mantenimiento o en caso de duda contactar con ASCO o un representante autorizado. **PRECAUCIÓN:** Antes de dar servicio, desconecte la alimentación eléctrica, despresurice y descargue el fluido en una zona segura. La caja piloto debe ser totalmente reinstalada ya que el capot metálico y las piezas internas completan el circuito magnético. En el caso de tener que sustituir cualquier pieza por parte del usuario, la posibilidad de control del producto final no puede ser garantizada por parte de ASCO. Un montaje incorrecto invalidará la certificación.

Si lo solicita, podemos facilitarle una declaración de conformidad por separado tal y como define la Directiva 2014/34/UE. Introduzca el número de confirmación de pedido y los números de serie de los productos correspondientes. Este producto cumple los requisitos básicos de la Directiva en materia de EMC 2014/30/UE. Si lo solicita, podemos facilitarle una declaración de conformidad por separado.

Para obtener información adicional, visite nuestro sitio Web: www.asco.com.



BESKRIVNING

110-serien med prefixet WPSDU pilotbox är konstruerad i enlighet med kraven i bilaga II i Europadirektivet 2014/34/EU och CENELEC-standarderna EN13463-1, EN50014 och EN50281-1-1. Klassifikation II 3D IP65. Pilotboxen innehåller 2-12 tvåvägs normalt stängda solenoidventiler för fjärrstyrning av pulsventiler i dammuppsamlingsystem. En termostatskydd uppvärmingsenhet (tillval) skyddar ventilierna från frostgrader i kalla omgivningar.

INSTALLATION

ASCO-komponenter är enbart avsedda för användning enligt de tekniska egenskaper som specificerats på namnplattan. Modifikationer av utrustningen är enbart tillåtet med medgivande från tillverkaren eller auktoriserad representant. WPSDU-pilotboxen är avsedd för installation i potentiellt explosiva atmosfärer och grupp II damm (grupp D, kategori 3). Klassifikationen av ytemperaturen är beroende av märkeffekten och omgivningstemperaturen som står angiven på namnplattan. Beroende på omgivningstemperatur/märkeffekt, måste en värmskyddad kabel användas som lämpar sig för temperaturen som anges på namnplattan.

Före installationen ska trycket i systemets kopplas bort och ledningarna rengöras tvärvärdigt. Utrustningen kan monteras i valfri position. Flödesriktningen anges i sektionsskningen. Rörkopplingarna ska göras enligt storleken på namnplattan.

VARSAMHET

- Att minska antalet kopplingar kan förorsaka fel och störningar.
- För att skydda utrustningen ska ett för tillämpningen lämpligt filter installeras så nära produkten som möjligt.
- Om tejp, pasta, spray eller liknande smörjmedel används vid åtdragningen kan detta förebygga att främmande partiklar tränger in i systemet.
- Använd rätt verktyg och placera momentnyckeln så nära kopplingspunkten som möjligt.
- Var rädd om verktygen, DRÄNTE AT kopplingarna FÖR HÄRT.
- Rör- och kopplingsdelar får inte utgöra en forcerande belastning på produkten.

ELEKTRISK ANSLUTNING

Kabelöfningen ska utföras i överensstämmelse med lokala och nationella bestämmelser för explosionssäker utrustning. Före den elektriska anslutningen tar du av kåpan och för in kablarna genom packboxgöanden eller uttagen. Anslut trådarna till spolkontakterna (och uttagsplint i kombination med uppvärmingsenhet (tillval)) enligt anvisningarna i eldiagrammet. Anslut jordkabeln till den invändiga jordkontakten. Montera packboxgöanden och dra åt elastertryckpackningen så att den sluter om kabeln ordentligt. Sätt på kåpan och dra åt skruvarna försiktigt enligt angivet vridmoment på den förstörade rithing. Kåpan är försedd med en extern anslutning för en jord- eller utjämningsledare.

VARSAMHET

Den elektriska belastningen får inte överskrida värdet på namnplattan. Den elektriska belastningen på uppvärmingsenheten (tillval) får inte överskrida värdet etiketten intill kontaktpolarna. Över- och underskridning av spolens märkvärde kan resultera i skada eller förkortad livstid. En inkorrekt montering är inte godkänd.

SERVICIO

För inte vid pilotboxen då detta kan ge brännskador när den är varm. Pilotboxen kan bli mycket varm under normala driftförhållanden. Om pilotboxen är lätt att komma åt ska installatören förse med lämpligt skydd för att förekomma oavsiktlig kontakt.

BULLER

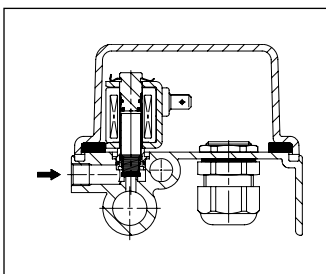
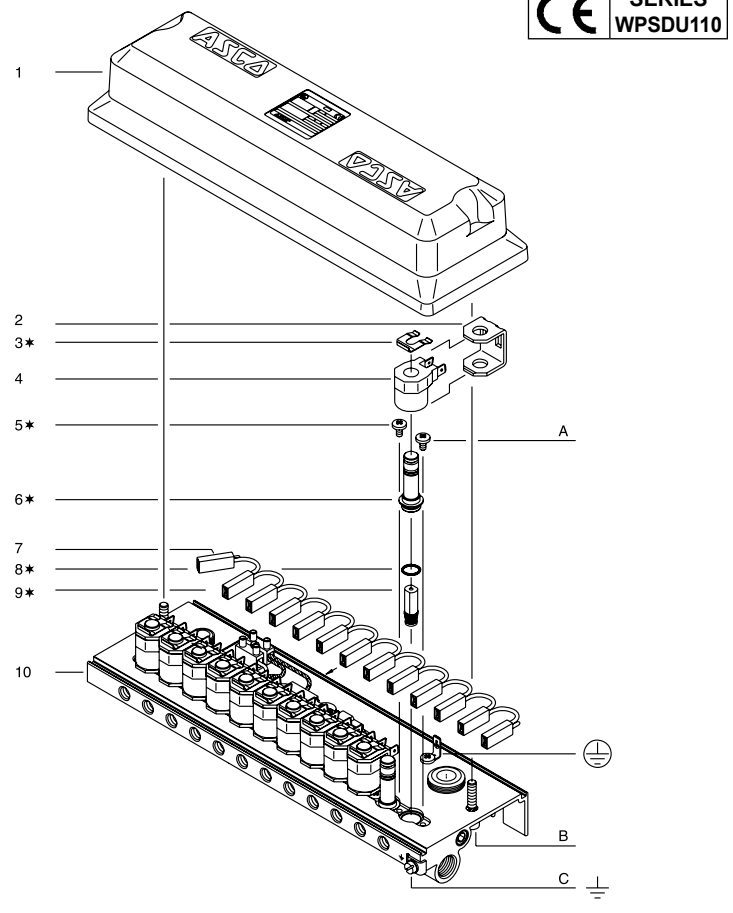
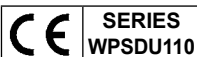
Bullernivån är beroende på tillämpningen, medium och typen av utrustning som används. En korrekt mätning av bullernivån kan enbart utföras hos användaren där fördelaren installeras i ett system.

UNDERHÅLL

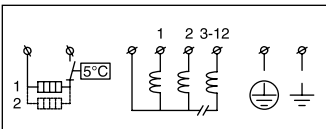
Underhållet är beroende av användningsförhållandena. Periodisk rengöring rekommenderas, hur ofta beror på media och användningsförhållandena. Vid service ska komponenterna kontrolleras på överdrivet slitage. En komplett uppsättning invändiga delar finns som reservdelarsats. Om problem eller tveksamhet uppstår vid underhåll, var god kontakta ASCO eller en auktoriserad representant. **VARSAMHET:** Före allt underhåll ska ström och tryck stängas och ska vätska samlas upp på lämpligt sätt. Monteringen av pilotboxen måste vara komplett eftersom kåpan och de invändiga delarna tillsammans sluter den magnetiska kretsen. Om användaren själv byter ut en del kan slutprodukten spårbarhet inte garanteras av ASCO. En inkorrekt montering är inte godkänd.

En separat deklaration om överensstämmelse enligt definition i 2014/34/EU kan beställas. Ange orderbekräftelsesnumret och serienumret för berörda produkter. Produkten uppfyller de väsentliga kraven i EMC 2014/30/EU. En separat deklaration om överensstämmelse kan beställas.

För ytterligare information, besök vår webbplats: www.asco.com



TORQUE CHART		
A	2,5±0,2	22±2
B	4,5±0,1	40±1
C	1±0,2	9±2
ITEMS	NEWTON.METRES	INCH.POUNDS



Número de catálogo Katalognummer Katalognummer Número do catálogo Katalognummer Luettelonumero	Kit de piezas de recambio Reservdelssatts Reservdelssatt Kit de peças sobresselentes Reservdelssatt Varaosasarja
WPSDUG110A020 up to 120 WPSDUG110A021 up to 121 WPSDUG110A072 up to 122	~ / = C127837

ES *	Incluido en Kit de recambio
SE *	Levereras med reservdelssatts
NO *	Leveres som en del av reservdelssettet
PT *	Fornecido no kit de peças sobresselentes
DK *	Leveres i reservdelssattset
FI *	Toimitetaan varaosasarjan mukana

DESCRIPCIÓN

- | | |
|-----------------------------|-------------------------------|
| 1. Conjunto de cubierta | 8. Junta |
| 2. Yugo | 9. Conjunto de cubierta |
| 3. Clip de sujeción | 10. Conjunto de la placa base |
| 4. Bobina | |
| 5. Tornillo M4x8 | |
| 6. Sol. Conjunto de la base | |
| 7. Cadena de terminales | |

BESKRIVNING

- | | |
|-------------------------|-----------------------------|
| 1. Montering av kåpan | 8. O-ring |
| 2. Magnetiskt ok | 9. Montering av kärna |
| 3. Klämme | 10. Montering av basplattan |
| 4. Spole | |
| 5. Skruv M4x8 | |
| 6. Sol. Undre montering | |
| 7. Kontaktsträng | |

BESKRIVELSE

- | | |
|------------------------------------|-------------------|
| 1. Dekselmontasje | 8. O-ring |
| 2. Ak | 9. Dekselmontasje |
| 3. Festeklemme | 10. Grunnplate |
| 4. Spole | |
| 5. Skruve M4x8 | |
| 6. Spolefundament
undermontasje | |
| 7. Kontaktstreng | |

DESCRIÇÃO

- | | |
|--------------------------------|-------------------------------|
| 1. Conjunto da tampa | 8. Anel |
| 2. Yoke | 9. Conjunto do núcleo |
| 3. Braçadeira de fixação | 10. Conjunto da placa de base |
| 4. Bobina | |
| 5. Parafuso M4x8 | |
| 6. Subconjunto da Base do Sol. | |
| 7. Série do terminal | |

BESKRIVELSE

- | | |
|-------------------------|------------------------------|
| 1. Montagens dæksel | 8. O-ring |
| 2. Holder | 9. Kerne enhed |
| 3. Klammeholder | 10. Montagens fundamentplade |
| 4. Spole | |
| 5. Skruve M4x8 | |
| 6. Sol. Base delmontage | |
| 7. Klemmestreg | |

KUVAUS

- | | |
|------------------------|---------------|
| 1. Kanssi | 7. Riviliitin |
| 2. Kuori | 8. O-renkaas |
| 3. Kinnityssinkilä | 9. Ydin |
| 4. Kela | 10. Pohjalevy |
| 5. Ruuvi M4x8 | |
| 6. Solenoidin pohjaosa | |

	INSTALLASJONS- OG VEDLIKEHOLDNINGSTRUKTURER Støvtaningsikker pilotboks		NO
--	--	--	-----------

BESKRIVELSE
Pilotbokser i 110-serien med prefikset WPSDU er utformet i samsvar med Vedlegg II til europeisk direktiv 2014/34/EU og CENELEC-standardene EN13463-1, EN50014 og EN50281-1-1. Klassifisering II 3D IP65. Pilotboksene inneholder 2 TIL 12 2-VEIS normalt lukkede spoleventiler for fjernkontroll av impulsventiler i støvsamlings-systemer. Et termostattkontrollert (ekstrastry) varmeapparat forhindrer at ventilene fryser i lave omgivelsestemperaturer.

INSTALLERING
ASCO-komponenter er kun beregnet på bruk innenfor de tekniske karakteristegenskapene som er spesifisert på navneplaten. Endringer i utstyret er kun tillatt etter rådgivning med produsenten eller dennes representant. WPSDU-pilotboksen er beregnet på installering i potensielt eksplosive atmosfærer. Gruppe II-støv (Gruppe D, kategori 3). Overflate-temperaturklassifikasjonen avhenger av spenningen og av temperaturen i omgivelsene og er angitt på navneplaten. Avhengig av temperaturen i omgivelsene og spenningen må det brukes en varmebestandig kabel som egner seg for temperaturen som indikert på navneplaten.

Før installering, må trykket reduseres og røstsystemet rengjøres innvendig. Utstyret kan monteres i enhver stilling. Fyleretningen indikerer på snitttegningen. Rørkoblingene må være i samsvar med størrelsen angitt på navneplaten og satt på deretter.

- FORSIKTIG**
- Reduksjon av koblingene kan føre til feil bruk eller skidt.
 - For å beskytte utstyret bør du installere en sil eller et filter som passer for berøring av rinstakke så nær produktet som mulig.
 - Hvis det brukes tape, glassfuss, spray eller tilsvarende smøremiddel for stramming, må du unngå å det kommer partikler inn i systemet.
 - Bruk riktig verktøy og plasser nøkler så nær tilkoblingspunktet som mulig.
 - For å unngå skade på utstyret må rørbindingene IKKE TREKkes TIL FOR STRAMT.
 - Rørkoblingene må ikke legges noen vekt, moment eller belastning på produktet.

ELEKTRISK TILKOBLING
Det elektriske opplegget må møtekomme lokale og nasjonale regler for eksplisjonsikkert utstyr.
For å gjøre den tilkoblingen tar du av dekslet og setter du kabelen(e) inn gjennom kabelpakningen(e) eller koblingsnavet(ene). Koble ledningene til spolekontaktene (og kabelhodet hvis levert med varmeapparatet (ekstrastry)) som indikert på koblingskjemaet. Koble kabelens jordledning til den interne jordkontakten. Sett sammen kabelpakningen(e) og stram til kompresjonspakningen av elastomer sikl at den sitter tett rundt kabelen(e). Sett på dekslet og stram skruene varsomt til momentet angitt på perspektivsnitttegningen. Skap et utstyr med en ekstern tilkoblingsmulighet for en jordet leder.

	INSTALLASJONS- OG VEDLIKEHOLDNINGSTRUKTURER Pilot box beskyttet mod støv antændelse		DK
--	---	--	-----------

BESKRIVELSE
Serie 110 med prefikset WPSDU pilotkammer er konstruert i overensstemmelse med tillegg til det europeiske direktiv 2014/34/EU og CENELEC standardene EN13463-1, EN50014 og EN50281-1-1. Klassifisering II 3D IP65. Pilotkammeret inneholder 12 til 12 2-vejs normalt lukkede magnetiske spoleventiler til fjernstyring av impulsventiler i støvsamlings-systemer. Et (ekstrastry) termostattkontrollert varmeapparat forhindrer at ventilene fryser i ved lave omgivelsestemperaturer.

INSTALLATION
ASCO komponenter er kun beregnet til brug under de tekniske vilkår der er beskrevet på fabrikketiketten. Forandringer på utstyret er kun tilladt i samråd med producenten eller dennes repræsentant. WPSDU pilotkammeret er beregnet til installation i potentielt eksplosive omgivelser, gruppe II støv (gruppe D, kategori 3). Klassifikationen af overfladetemperaturen afhænger af wattallet og omgivelsestemperaturen og er angivet på fabrikketiketten. Afhængig af omgivelsestemperaturen nominelle effekt, skal der benyttes et varmebestandigt kabel, der er egnet til den temperatur der er angivet på fabrikketiketten.

Udlæs trykket i røstsystemet og rens det indvendigt for installationen. Apparatet kan monteres i alle positioner. Strømningsretningen er angivet på sektionstegningen. Rørbindingelserne skal udføres i overensstemmelse med den størrelse der er angivet på fabrikketiketten.

- FORSIGTIG**
- Reducering af forbindelserne kan forårsage forkert styring eller fejlfunktion.
 - For beskyttelse af materiellet, kan man installere en sil eller et filter, der er egnet hertil, på indløbslinsen, så tæt på produktet som muligt.
 - Hvis der bliver brugt tape, pasta, spray eller et lignende smøremiddel ved samlingen, sørg for, at der ikke kommer nogen partikler ind i systemet.
 - Brug de passende redskaber, og placer skruene/oglerne så tæt på samplingspunktet som muligt.
 - For at undgå at skade udstyret, må rørbindingelserne IKKE OVERSPENDES.
 - Rørsamlingerne må ikke udeve nogen kraft, vridningsmoment eller belastning på produktet.

ELEKTRISK FORBINDELSE
Kabelføringen skal udføres i henhold til lokale og nationale bestemmelser for eksplisjonsbestandigt apparatur.
Udfør den elektriske forbindelse ved at fjerne dækslet og føre kabler/kablerne ind gennem pakningsdækslet eller kabel muffen/muffene. Tilslut ledningerne til spolekontaktene og klemmerækken, - hvis levert med det ekstra varmelement) som angivet på det elektriske skema. Tilslut jordkablet til jordtilslutningspunktet. Monter pakdåsen/dåserne og tætn elastomer trykpakningen så den sidder tæt rundt om kabel/kablerne. Monter dækslet og stram skruerne forsigtigt til det moment der er angivet på tegningen med det angivne view. Kammeret er udstyret med en udvendig forbindelsessted til en jordforbindelse eller forbindelsesledningen.

FORSIKTIG
Elektrisk belastning på spolene må være innenfor området angitt på navneplaten. Elektrisk belastning på varmeapparatet (ekstrastry) må være i området angitt på etiketten nær kabelhodet. Å ikke holde seg innenfor det elektriske området fører til skade eller for tidlig styrt. Det vil også gjøre godkjennelsen ugyldig.

SERVICE
For å forhindre muligheten for skade på personer eller eiendom bør pilotboksen ikke berøres. Den kan bli varm under normale driftsforhold. Hvis pilotboksen er lett tilgjengelig må installatøren sette opp vern som forhindrer tilfølgelig kontakt.

STØY
Støynivået avhenger av bruksområdet, mediet og karakteren av utstyret som brukes. Nøyaktig fastsettelse av støynivået kan bare gjøres av brukeren som har manifolde installert i sitt system.

VEDLIKEHOLD
Vedlikehold avhenger av serviceforholdene. Periodisk rengjøring anbefales. Tidspunktene for dette vil avhenge av midlene som brukes og serviceforholdene. Under service bør komponenter undersøkes for overdreven slitasje. Et fullstendig sett med interne deler er tilgjengelig som et reservedelsett. Hvis det oppstår et problem under installasjon/vedlikehold eller hvis du er i tvil må du ikke nøle med å ta kontakt med ASCO eller dennes autoriserte representant. **FORSIKTIG:** Før service må elektrisiteten slås av, trykket reduseres og væske tømmes på et trygt område. Pilotboksen må settes fullstendig i sammen igjen da huset og de interne delene tilligger den magnetiske kretsen. Hvis brukeren bruker erstatningsdeler kan sporbarheten til det endelige produktet ikke garanteres av ASCO. Felmontering vil gjøre godkjenningen ugyldig.

En egen samsvarserklæring som definert av 2014/34/EU er tilgjengelig på anmodning. Skriv inn bekrefteleses- og serienumre for gjeldende produkter. Dette produktet er i samsvar med de grunnleggende krav i EMC 2014/30/EU. En egen samsvarserklæring er tilgjengelig på anmodning.

Besøk vårt nettsted for ytterligere informasjon: www.asco.com.

	INSTRUÇÕES DE INSTALAÇÃO E MANUTENÇÃO Caixa de pilotos com protecção contra ignição por poeiras		PT
--	---	--	-----------

As séries 110 com prefixo caixa de comando WPSDU foram concebidas de acordo com o Anexo II da Directiva Europeia 2014/34/EU e padrões EN13463-1, EN50014 e EN50281-1-1 da CENELEC. Classificação II 3D IP65. A caixa de comando contém 2 a 12 válvulas solenóides de 2-Vias normalmente fechadas para controlo remoto das válvulas de impulso, nos sistemas coletores de poeiras. Um aparelho de aquecimento controlado por termostato (opcional) evita o congelamento das válvulas quando a temperatura ambiente é baixa.

INSTALAÇÃO
Os componentes da ASCO devem ser utilizados apenas de acordo com as características técnicas especificadas na placa de identificação. As alterações ao equipamento só são permitidas após consulta ao fabricante ou ao seu representante. A caixa de comando-WPSDU foi concebida para ser instalada em atmosferas potencialmente explosivas. Poeiras do grupo II (Grupo G, categoria 3). A classificação da temperatura da superfície depende da voltagem e da temperatura ambiente especificadas na placa de identificação. Dependendo da temperatura ambiente/voltagem, deve ser utilizado um cabo resistente ao calor, adequado à temperatura especificada na placa de identificação.

Antes da instalação, despressurize o sistema de tubos e limpe o interior. O equipamento pode ser montado em qualquer posição. A direção do fluxo é indicada no esquema seccional. As ligações dos tubos devem estar de acordo com o tamanho indicado na placa de identificação e devem ser montadas correctamente.

- ATENÇÃO**
- A redução das ligações poderá causar o funcionamento inadequado ou mau funcionamento.
 - Para protecção do equipamento, instale uma rede ou um filtro adequado para a assistência relacionada com o lado de entrada o mais junto possível do produto.
 - Quando utilizar fita adesiva, pasta, spray ou um lubrificante idêntico para apartar, evite a entrada de partículas no sistema.
 - Utilize as ferramentas adequadas e coloque as chaves de bocas o mais junto possível do ponto de ligação.
 - Para evitar danos no equipamento, NÃO APERTE EXCESSIVAMENTE as ligações de tubo.
 - As ligações do tubo não devem exercer qualquer força, binário ou esforço no produto.

LIGAÇÃO ELÉCTRICA
A cablagem deve estar em conformidade com os regulamentos locais e nacionais sobre equipamento à prova de explosão.
Para efectuar a ligação eléctrica, retire a tampa e introduza o(s) cabo(s) através da(s) gaxeta(s) do cabo ou através do(s) cubo(s) da conduta. Ligue os fios aos terminais das bobinas (e o bloco de terminais, se fornecido com o aparelho opcional de aquecimento), conforme indicado no esquema eléctrico. Ligue o fio de terra do cabo ao terminal terra interno. Monte a(s) gaxeta(s) do cabo e aperte o vedante de compressão elastómero de forma a que este fique bem apertado à volta do(s) cabo(s). Monte a tampa e aperte cuidadosamente os parafusos ao binário, conforme indicado no esquema da vista explodida. O envólucro inclui uma ligação externa para um condutor de terra ou de ligação.

A carga eléctrica das bobinas deve estar dentro dos valores indicados na placa de identificação. A carga eléctrica do aparelho de aquecimento (opcional) deve estar dentro dos valores indicados na etiqueta colocada perto do bloco de terminais. O não cumprimento destes valores pode causar danos ou falhas prematuras. Também invalidará a garantia.

ASSISTÊNCIA
Para evitar a possibilidade de lesões corporais ou danos no material, não toque na caixa de comando. Pode ficar quente em condições normais de funcionamento. Caso a caixa de comando possa ser facilmente accedida, o técnico de instalação deve proteger a para evitar qualquer contacto accidental.

EMISSÃO DE SOM
A emissão de som depende da aplicação, material e natureza do equipamento utilizado. A determinação exacta do nível de som só pode ser efectuada pelo utilizador, com o coletor instalado no sistema.

MANUTENÇÃO
A manutenção depende das condições de funcionamento. Recomenda-se uma limpeza periódica, cujo intervalo dependerá dos meios e condições de funcionamento. Durante a manutenção, os componentes deverão ser observados quanto ao possível desgaste excessivo. Está disponível um conjunto completo de peças internas como um kit de peças sobresselentes. Caso surja qualquer problema durante a instalação/manutenção ou no caso de dúvidas, contacte a ASCO ou um representante autorizado. **PRECAUÇÃO:** Antes de efectuar a manutenção, desligue a corrente, despressurize e drene o fluido para uma área segura. A caixa de comando deve ser completamente montada uma vez que o envólucro e as peças internas completam o circuito magnético. No caso de quaisquer substituições de peças pelo utilizador, o funcionamento do produto final não pode ser garantido pela ASCO. Uma montagem incorrecta anulará a garantia.

Está disponível uma declaração de conformidade em separado mediante pedido segundo a Directiva 2014/34/UE. Introduza o número de confirmação do pedido e os números de série dos produtos em questão. Este produto está em conformidade com os requisitos essenciais da Directiva CEM 2014/30/UE. Está disponível uma declaração de conformidade em separado mediante pedido.

Para mais informações, visite a nossa página na Internet: www.asco.com.

	ASENNUS- JA HUOLTO-OHJET Pölyn syyttymiseltä suojattu ohjausventtiiliyksikkö		FI
--	--	--	-----------

KUVAUS
110-sarjassa etuliitteellä WPSDU varustetut ohjainlaikatko on suunniteltu noudattaten eurooppalaisen direktiivin 2014/34/EU liitettä II ja CENELEC-standardia EN13463-1, EN50014 ja EN50281-1-1. Luokkaa II 3D IP65. Ohjainlaikatko sisältää 2-12 kaksisuuntaista, yleensä kiinni olevaa solenoidiventtiiliä polyeeritinjärjestelmien pulsiventtiilien kauko-ohjaukseen. Termostaattiohjausta (lisävarusteena saatavana) ohjainlaikatkoon venttiileitä jäätymistä metallissa välttävissä lämpötiloissa.

ASENNUS
ASCO-komponentit on tarkoitettu käytettäväksi ainoastaan tyyppikivessä määrätellyn tekniikan ominaisuuksien rajoissa. Osin saa tehdä muutoksia vain valmistajan tai valmistajan edustajan luvalla. WPSDU-ohjainlaikatko on tarkoitettu asennettavaksi paikoihin, joissa on mahdollinen räjähdysaltuus, ryhmän II pölyjä (ryhmä D, luokka 3). Pintalämpötilalukitus on tyyppikivessä mainittu wattiäärän ja ympäristön lämpötilan mukainen. Ympäristölämpötilan/wattiäärän mukaan on käytettävä tyyppikivessä mainittu mukaiseen lämpötilaan sopiva kuumuudenkestävä kaapeli.

Poista putkista paine ja puhdista sisäpuoli ennen asentamista. Osat voidaan asentaa mihin asentoon tahansa. Virtausaunta on esitetty läpeliikelauspiirroksessa. Putkiliitännöjen on oltava tyyppikivessä ilmoitetun kokoisia, ja ne on asennettava sen mukaisesti.

- TÄRKEÄÄ**
- Liitäntöjen vähentäminen saattaa aiheuttaa toimintahäiriöitä.
 - Suojaa laitteisto asentamalla käytötoirakokituksen sopiva sihti tai suudatin aukon puolella mahdollisimman lähelle tuuletusta.
 - Jos kiristämässä käytetään teippiä, massaa, suljetta tai vastaavaa voiteluainetta, välttä hiukkasten pääsemistä järjestelmään.
 - Käytä sopivia työkaluja ja aseta vääntöavaimet mahdollisimman lähelle liitäntäkohtaa.
 - Laitevarion välttämiseksi ÄLÄ KIRISTÄ PUTKILIITOKSIA LIIKKA.
 - Putkiliitosten et tule kohdistaa tuotteen voimaa, vääntöä tai rasitusta.

SÄHKÖLIITÄNTÄ
Johdotuksen on täytettävä paikallisesti ja kansallisesti räjähdysuojattuja laitteita koskevat määräykset. Se sähköliitännät irrottamalla suojaa ja viemällä kaapeli(t) kaapelin tiivisterenkkaan (-renkaiden) tai putkikeskion (-keskiöiden) läpi. Liitä johtimet kelan koskettimiin (ja kaapelin päätteisiin, jos toimitettu lisävarusteena saatavana lämmittimen mukana) sähkökaavion mukaisesti. Liitä kaapelin maajohto sisäiseen maadoitusliittimeen. Kokoa kaapelin tiivisterengas (-renkaat) ja kiristä elastomereistä tiivistä puristustievistä tiivistä kaapelin ympärille. Kokoa suojus ja kiristä ruuvi varuun momenttiin räjähtyskuvan mukaisesti. Kotelossa on ulkopuolinen liitäntävalmius maadoitus- tai liitosjohtimelle.

TÄRKEÄÄ
Kelojen sähkökuorman on oltava tyyppikivessä mainittujen rajojen sisällä. Lämmittimen (lisävaruste) sähkökuorman on oltava kaapelin pätehen lähellä sijaitsevassa tyyppikivessä mainittujen rajojen sisällä. Jos sähkökuormalle säädetyt rajojen sisällä ei pysytä, seurauksena voi olla vaurioita tai ennenaikainen rikkoutuminen. Se mitätöi myös hyväksynnän.

HUOLTO
Älä koske ohjainlaikatkon välttämiseksi mahdolliset henkilö- tai omaisuusvahingot. Se voi olla kuuma normaaleissa käyttöolosuhteissa. Mikäli ohjainlaikatkoon pääsee helposti käsiksi, on asentajan laitteita suojaa tahattomien kosketusten estämiseksi.

ÄÄNET
Venttiilistä kuuluvat äänet määrättyvä käyttösovelluksen, virtaavan aineen ja käytetyn laitteistyyppin mukaan. Vain käyttäjä voi määrittää äänitason tarkasti, kun sarja on asennettu käyttäjänsä.

HUOLTO
Huolto riippuu käyttöolosuhteista. Säännöllinen puhdistaminen, jonka ajoitus riippuu väliaineista ja käyttöolosuhteista, on suositeltavaa. Huollon yhteydessä on syytä tarkastaa, eivätkä osat ole liian kulumet. Varcosassarjan on saatavana täydellinen sarja sisäosia. Mikäli asennuksen/huollon yhteydessä tulee ongelmia tai mikäli olet epävarma, ota yhteyttä ASCO Numaticsiin tai valtuutettuun edustajaan.

TÄRKEÄÄ: Ennen huoltoa katkaise sähkö, vapauta paine ja laske neste turvallisesti paikkaan. Ohjainlaikatko on kuoltava työllisesti uudeelleen, koska koto ja sisäosat muodostavat yhdessä magnetiipiiri. Mikäli käyttäjä on valittanut yhdenkään osan, ei ASCO voi taata lopputuotteen jäljitettävyyttä. Väara asennus mitätöi hyväksynnän.

Direktiivi 2014/34/EU mukainen erillinen vaatimustenmukaisuusvakuutus on saatavana pyydettäessä. Anna kysessä olevien tuotteen tilausvahvistusnumero ja sarjanumero. Tämä tuote täyttää direktiivissä EMC 2014/30/EU esitetyt olennaiset vaatimukset. Erillinen vaatimustenmukaisuusvakuutus on saatavana pyydettäessä

Lisätietoja on Internet-sivullemme: www.asco.com.

POPIS

Konstrukce ochranných pouzder 110 s předponou WPSDU odpovídá Dodatku II Evropské směrnice 2014/34/EU a normám CENELEC EN13463-1, EN50014 a EN50281-1-1. Klasifikace II 3D IP65. Ochranné pouzdro obsahuje 2 až 12 2-CESTNÝCH normálně uzavřených solenoidových ventilů pro dálkové řízení impulsových ventilů v systémech sběračů prachu. Topně zařízení ovládané (volitelně) termostatem chrání ventily před zmraznutím při nízkých okolních teplotách.

INSTALLACE

Komponenty ASCO jsou určeny pro použití pouze v rámci technických parametrů uvedených na typovém štítku. Změny zařízení jsou povoleny pouze po konzultaci s výrobcem nebo jeho zástupcem. Ochranné pouzdro řady WPSDU je určeno pro instalaci v potenciálně výbušných prašných prostředích třídy II (skupina D, kategorie 3). Klasifikace povrchové teploty závisí na příkonu a na okolní teplotě, které jsou uvedeny na typovém štítku. V závislosti na okolní teplotě/příkonu se musí použít žárovzdorný kabel vhodný pro teplotu, která je uvedena na typovém štítku.

Před instalací odtlakujte potrubní systém a očistěte jeho vnitřní plochy. Zařízení se může montovat v jakékoli poloze. Směr průtoky je vyznačen na výkresu v řezu. Potrubní přípojky musí odpovídat velikosti uvedené na typovém štítku a musí být odpovídajícím způsobem namontovány.

UPOZORNĚNÍ

- Zmenšení velikosti přípojek může způsobit nesprávnou činnost a funkci selhání.
- Pro ochranu zařízení nainstalujte sítko filtru vhodné pro provoz a umístěné na vstupní straně co nejbližší k produktu.
- Pokud se při uťahování používá písek, pasta, sprej nebo podobné mazivo, zabráňte tomu, aby se jeho částice dostaly do systému.
- Používejte vhodné nástroje a umístěte klíče co nejbližší s místu spojení.
- Abyste zabránili poškození zařízení, NEUTAHUJTE NADMĚRNĚ trubkové spojení.
- Trubková spojení by na produkt neměla působit žádnou sílu, kroučivou sílu ani napětím.

ELEKTRICKÉ PŘIPOJENÍ

Elektrická instalace musí být v souladu s místními předpisy pro zařízení v nevyužitém provedení. Pro provedení elektrického připojení sejměte víko a protáhněte kabel(y) kabelové(hy) hrdlo(y) nebo průchodkou(ami). Připojte vodiče ke svorkám cívky (a ke svorkovnici, pokud je použito také volitelně topně zařízení) tak, jak je uvedeno na elektrickém schématu. Připojte zemnicí vodič kabelu k vnitřní zemnicí svorce. Smontujte kabelové hrdlo(a) a utáhněte přiftáčné těsnění z elastomeru tak, aby těsně přilehlo okolo kabelu(i). Smontujte víko a pečlivě utáhněte šrouby utahovacím momentem uvedeným na výkresu s rozloženým pohledem. Pouzdro je opatřeno vnějším přípojním místem pro zemnicí nebo spojovací vodič.

UPOZORNĚNÍ

Elektrická zátěž cívky musí být v rozsahu uvedeném na typovém štítku. Elektrická zátěž (volitelně) topného zařízení musí být v rozsahu uvedeném na štítku v blízkosti svorkovnice. Nedodržení rozsahu elektrických hodnot má za následek poškození nebo předčasné selhání. Také osvědčení se pak stane neplatným.

SERVIS

Abyste zabránilo možnosti úrazu osob nebo poškození majetku, nedotýkejte se ochranného pouzdra. I za normálních provozních podmínek se solenoid může silně zahřát. Pokud je kontrolní ochranné pouzdro snadno přístupné, musí montér zajistit ochranu před náhodným kontaktem.

EMISE ZVUKU

Emise zvuku závisí na aplikaci, médiu a vlastnostech používaného zařízení. Přesné stanovení hladiny hluku může provést pouze uživatel, který má ve svém systému nainstalované rozdělovače potrubí?

ÚDRŽBA

Údržba závisí na provozních podmínkách. Doporučuje se pravidelné čištění, jehož intervaly závisí na médiu a provozních podmínkách. V rámci údržby by měla být prováděna kontrola nadměrného opotřebení součástí. Kompletní sada vnitřních dílů je k dispozici jako sada náhradních dílů. Dojde-li během instalace/údržby k problémům nebo ke vzniku pochybností, kontaktujte firmu ASCO nebo autorizovaného zástupce. **UPOZORNĚNÍ:** Před zahájením servisních prací na solenoidového ventilu vypněte elektrický přívod, odtlakujte ventily a odzdušněte kapalinu do bezpečného prostoru. Kontrolní ochranné pouzdro musí být znovu kompletně smontováno, protože plášť a vnitřní díly tvoří magnetický obvod. V případě, že uživatel provede výměnu jakýchkoli dílů, nemůže ASCO zaručit dohledatelnost konečného výrobku. Nesprávné provedení montáže způsobí zánik platnosti osvědčení.

Samostatné prohlášení o shodě dle definice dané směrnicí 2014/34/EU je k dispozici na vyžádání. Zadejte prosím číslo potvrzení objednávky a sériová čísla dotčených výrobků. Tento výrobek splňuje základní požadavky směrnice 2014/30/EU o elektromagnetické kompatibilitě. Samostatné prohlášení o shodě je k dispozici na vyžádání.

Další informace naleznete na našich internetových stránkách: www.asco.com.

OPIS

Seria 110 skrzynek sterowania z przedzielnikiem WPSDU została skonstruowana zgodnie z Załącznikiem II Dyrektywy Europejskiej 2014/34/EU i normami CENELEC: EN13463-1, EN50014 oraz EN50281-1-1. Klasyfikacja II 3D IP65. Skrzynka sterowania zawiera od 2 do 12 normalnie zamkniętych, 2-DROGOWYCH zaworów elektromagnetycznych do zdalnego sterowania zaworami impulsowymi w systemach odpyłaczy. (Opcjonalne) urządzenie grzewcze sterowane termostatem zapobiega zamrażaniu zaworów w niskich temperaturach otoczenia.

UWAGA
Obciążenie elektryczne cewek powinno zawierać się w zakresie podanym na tabliczce znamionowej. Obciążenie elektryczne (opcjonalnego) urządzenia grzewczego powinno zawierać się w zakresie podanym na etykiecie obok listwy zaciskowej. Wykroczenie poza zakres elektrycznych wartości znamionowych spowoduje uszkodzenie lub przedwczesne zniszczenie. Doprowadzi również do unieważnienia atestu.

OBŚLUGA

Abyste wykluczyć możliwość uszkodzenia obrażeń lub uszkodzenia mienia, nie należy dotykać skrzynki sterowania. W normalnych warunkach eksploatacji może się nagrzewać. Jeśli skrzynka sterowania jest łatwo dostępna, monter powinien zabezpieczyć się przed przypadkowym kontaktem.

EMISJA DŹWIĘKÓW

Emisja dźwięków zależy od zastosowania, medium i rodzaju używanego sprzętu. Dokładne określenie poziomu dźwięku może przeprowadzić sam użytkownik poprzez zainstalowanie w systemie rury rozgłaznej.

KONSERWACJA

Konserwacja zależy od warunków eksploatacji. Zaleca się okresowe czyszczenie, którego częstotliwość uzależniona jest od medium i warunków eksploatacji. Podczas serwisowania należy sprawdzić, czy podzespoły nie uległy nadmiernemu zużyciu. Kompletny zestaw wewnętrznych części jest dostępny jako zestaw części zamiennych. W razie wystąpienia problemów w trakcie montażu/konserwacji lub w razie pytań należy skontaktować się z firmą ASCO lub jej autoryzowanymi przedstawicielami. **UWAGA!** Przed przysięgnięciem do serwisowania należy odłączyć zasilanie elektryczne, rozhermetyzować i odprowadzić płyn w bezpieczne miejsce. Skrzynkę sterowania należy całkowicie zmontować, ponieważ obudowa i części wewnętrzne tworzą obwód magnetyczny. W przypadku wymiany części przez użytkownika, firma ASCO nie gwarantuje identyfikowalności produktu końcowego. Nieprawidłowy montaż spowoduje unieważnienie atestu.

Oddzielna Deklaracja Zgodności zgodnie z definicją 2014/34/EU jest dostępna na żądanie. Proszę wpisać numer potwierdzenia oraz numery seryjne dla odpowiednich produktów. Niniejszy produkt spełnia istotne wymagania KEM 2014/30/EU. Oddzielna Deklaracja Zgodności jest dostępna na żądanie.

Dodatkowe informacje można znaleźć w witrynie internetowej: www.asco.com

MONTAŻ

Podzespoły firmy ASCO należy stosować tylko w zakresie parametrów technicznych podanych na tabliczce znamionowej. Zmiany w budowie urządzenia są dozwolone dopiero po skonsultowaniu ich z producentem lub jego przedstawicielem. Skrzynka sterowania WPSDU jest przeznaczona do montażu w środowiskach zagrożonych wybuchem, w miejscach występowania pyłów grupy II (Grupa D, kategoria 3). Klasyfikacja temperatury powierzchni zależy od mocy w watach i temperatury otoczenia, podanych na tabliczce znamionowej. W zależności od tych parametrów należy zastosować kabel odporny na działanie wysokich temperatur, podanych na tabliczce znamionowej.

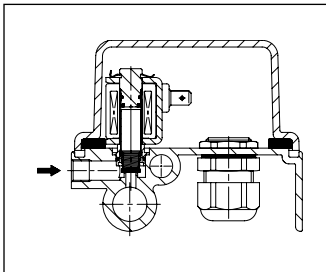
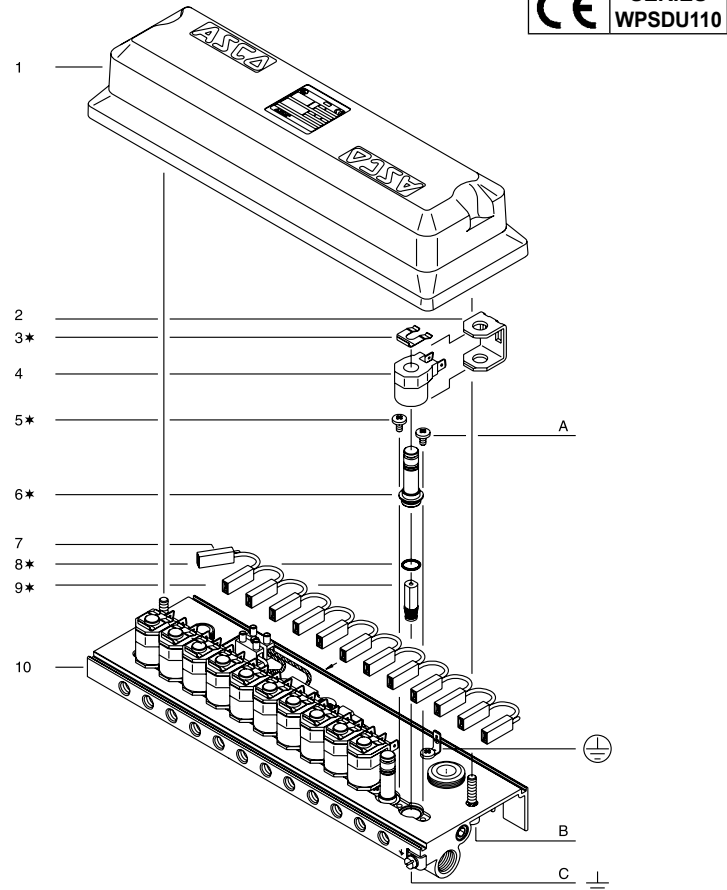
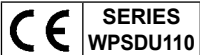
Před montáží nalezly rozhermetyzováč a wycyścić wewnętrznie system rur. Urządzenie można zamontować w dowolnej pozycji. Kierunek przepływu jest podany na rysunku przekrojowym. Złącza rurowe powinny być zgodne z rozmiarem podanym na tabliczce znamionowej i odpowiednio zamontowane.

UWAGA

- Redukcja złącza może prowadzić do nieprawidłowej pracy lub usterek.
- W celu zabezpieczenia sprzętu, po stronie wlotu, jak najbliższej produktowi, należy zainstalować sítko lub filtr odpowiedni do danego zastosowania.
- Jeśli podczas dokręcania stosuje się taśmę, pastę, spray lub podobny środek poszlizgowy, nie wolno dopuścić, aby dostał się do systemu.
- Stosować odpowiednie narzędzia i umieścić klucze jak najbliższej punktu złącza.
- Abyste zapobiec uszkodzeniu sprzętu NIE WOLNO PRZEKRĘCAĆ złącza rurowych.
- Złącza rurowe nie powinny wywierać żadnego nacisku, momentu ani naprężenia na produkt.

POŁĄCZENIE ELEKTRYCZNE

Okablowanie powinno być zgodne z lokalnymi i krajowymi przepisami dotyczącymi urządzeń przeciwwybuchowych. Aby wykonać połączenie elektryczne, należy zdjąć pokrywę i wsunąć kabel(kable) przez dławik(i) lub koncentrator(y) kablowy(e). Podłączyć przewody do zacisków cewki (i listwy zaciskowej, jeśli występuje opcjonalne urządzenie grzewcze), jak pokazano na schemacie elektrycznym. Podłączyć przewód uziomowy kabla do wewnętrznego zacisku uziomowego. Złożyć dławik kablowy i zacisnąć elastomerową uszczelkę, aby dokładnie dopasowała się wokół kabla(i). Założyć pokrywę i starannie dokręcić śruby z momentem obrotowym podanym na rysunku zespołu rozbranego. Obudowa posiada zewnętrzne złącze umożliwiające podłączenie przewodu uziomowego lub łączącego.



CZ **POPIS**

- Sestava víka
- Třmen
- Spona pojistná
- Cívka
- Šroub M4x8
- Podstěstava patice solenoidu
- Pružina svorky
- Těsnící kroužek
- Sestava jádra
- Sestava základní desky

PL **OPIS**

- Zespół pokrywy
- Jarżmo
- Zacisk, mocujący
- Cewka
- Śruba M4x8
- Podzespół podstawy solenoidu
- Szereg zacisków
- O-ring
- Zespół rdzenia
- Zespół płyty nośnej

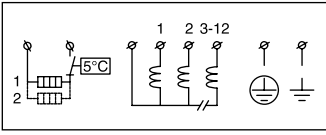
HU **LEÍRÁS**

- Fedélszerelvény
- Kengyel
- Tartókapocs
- Tekercs
- Csavar, M4x8
- Szolenoidalap részegység
- Csatlakozószáv
- Tömítőgyűrű
- Magszerelvény
- Szerelvénylap

GR **ΠΕΡΙΓΡΑΦΗ**

- Σύνολο καλύμματος
- Οπλισμός
- Λαβή συγκράτησης
- Πηνίο
- Βίδα M4x8
- Υπό-σύνολο βάσης ηλεκτρομαγνήτη
- Καρδόνι ακροδεκτών
- Ταμπίτσα
- Σύνολο πυρήνα
- Σύνολο βάσης

TORQUE CHART		
A	2,5±0,2	22±2
B	4,5±0,1	40±1
C	1±0,2	9±2
ITEMS	NEWTON.METRES	INCH.POUNDS



Katalogové číslo Numer katalogowy Κατάλογος αριθμός Αριθμός καταλόγου	Souprava náhradních dílů Zestaw części zamiennych Pótaalkatrészszámlát Kit ανταλλακτικών
WPSDUG110A020 up to 120 WPSDUG110A021 up to 121 WPSDUG110A072 up to 122	- / = C127837

- CZ** * Dodáno v sadě náhradních dílů
- PL** * Dołączone w zestawie części zamiennych
- HU** * Pótaalkatrészszámlátben szállítva
- GR** * Διατίθεται σε κιτ ανταλλακτικών



LEÍRÁS
A 110-es sorozatú, WPSDU előtagú vezérlődoboz tervezése a 2014/34/EU számú európai irányelv II. függelékével és a következő CENELEC-szabványokkal összhangban történt: EN13463-1, EN50014 és EN50281-1-1. Osztály: II 3D IP65. A vezérlődoboz 2–12 kétutas, normál lezárási mágnesszelepet tartalmaz az impulzusbiztonsági szelepek távoli vezérléséhez a porgyűrű rendszerében. Alacsony környezeti hőmérséklet esetén egy (választható) termosztát szabályozású fűtőberendezés védi a szelepeket a fagyástól.

TELEPÍTÉS

Az ASCO komponensek csupán az adatbázisban meghatározott műszaki jellemzők tartományán belül használhatók. A berendezésen csak a gyártóval vagy annak képviselőjével történt egyeztetés után hajthatók végre változtatások. A WPSDU-vezérlődoboz potenciálisan robbanásveszélyes légkörökbe, II. csoportba tartozó porok (D csoport, 3. kategória) közegebe történő telepítésre tervezték. A felületi hőmérséklet osztálya a wattos teljesítménytől és környezeti hőmérséklettől függ, az adatbázisban van feltüntetve. A környezeti hőmérséklettől/wattos teljesítménytől független az adatbázisban megjelölt hőmérsékletnek megfelelő tűzálló kábelkell használni.

A telepítés előtt nyomásmentesítse a csövetéletrendszeret, és végezzen belső tisztítást. A berendezés bármilyen helyzetben felszerelhető. Az áramlási irányt a perspektívaképen bontott rajz mutatja. A csőcsatlakozásoknak meg kell felelniük az adatbázisban feltüntetett méretnek, és megfelelően kell őket beszerezni.

FIGYELMEZTETÉS

- A csatlakozások méretének csökkentése helytelen működést vagy üzemzavart okozhat.
- A berendezés védelme érdekében telepítsen egy, az adott funkcióknak megfelelő szűrőszűrőt a szivóoldalra, a lehető legközelebb a termékhez.
- Ha a rögzítéshez szalagot, ragasztóanyagot, sprayt vagy hasonló kenőanyagot használ, ügyeljen rá, hogy ne kerüljenek részecskék a rendszerbe.
- A megfelelő eszközöket használja, a kulcsokat a lehető legközelebb helyezze a csatlakozási pontokhoz.
- **NE HÚZZA TUL** a csőcsatlakozásokat, mert megsérülhet a berendezés.
- A csőcsatlakozások nem fejlehetnek ki semmilyen erőt, nyomásokat vagy feszítő hatást a termékre.

ELEKTROMOS CSATLAKOZÁS

A huzalozásnak meg kell felelnie a robbanásbiztos berendezésekre vonatkozó helyi és országos előírásoknak. Az elektromos csatlakozáshoz vegye le a burkolatot, és vegesse át a kábel(ek)et a kábelbőlműszelenc(ke) vagy a tömített védőcsőelem(ek)en. Csatlakoztassa a vezetékeket a tekercs kapcsaihoz (és a kapcsolóéhoz, ha van ilyen a választható fűtőberendezés részeként) a kapcsolási vázlat alapján. A kábel földelővezetékek csatlakoztassza a belső földelőkapocsra. Szerelje össze a kábelbőlműszelenc(ke)t, szorosra a kábel(ek) köré igazítva az elasztomer kompressziós tömítést. Szerelje fel a burkolatot, gondosan meghúzva a csavarokat a perspektívaképen bontott rajzon feltüntetett nyomattal. A készülékhez egy külső csatlakozó is található, földelővezeték számára.

FIGYELMEZTETÉS

A tekercsek elektromos terhelésének az adatbázisban megadott tartományban kell maradni. A (választható) fűtőberendezés elektromos terhelésének a kapcsoló közelében elhelyezett címkéket megadott tartományban kell maradni. E tartományokon kívül eső terhelés károsodáshoz vagy idő előtti elhasználódáshoz vezet, és a jóváhagyást is érvényteleníti.

SZERVIZ

A személyi sérülés és az anyagi kár veszélyének elkerülése érdekében ne érintse meg a vezérlődobozt, mivel az normál üzemi körülmények között is fellorósodhat. Ha a vezérlődoboz könnyen megközelíthető helyen van, el kell látni a véletlen érintés megakadályozását szolgáló védelemmel.

ZAJKIBOCSÁTÁS

A kibocsátott zaj függ az alkalmazástól, a közegtől és a használt berendezés jellegétől. A zajszint pontos meghatározását csak az előzőtőlvel felszerelt rendszer felhasználója tudja elvégezni.

KARBANTARTÁS

A karbantartás az üzemi feltételektől függ. Javasolt rendszeres tisztítást végezni, a közegtől és az üzemi feltételektől függő gyakorisággal. Szervizelés alatt ellenőrizze az alkatrészek kopásának mértékét. A belső alkatrészek teljes készlete beszerezhető pótalkatrész-készletként. Ha gondja lenne a telepítéssel/karbantartással, vagy bármilyen kétélyei támadnának, kérje az ASCO vagy hivatalos képviselőnk segítségét. FIGYELEM: Szervizelés előtt kapcsolja ki az elektromos áramot, nyomásmentesítse a rendszert, és biztonságos helyre engedje ki a folyadékokat. A vezérlődobozt teljesen össze kell szerelni, mivel háza és belső alkatrészei teljes mágneses körű alkotnak. A felhasználó által végrehajtott bármilyen alkatrészcsere esetén az ASCO nem tudja garantálni a végtérmet nyomon követhetőségét. A helytelen összeszerelés érvényteleníti a jóváhagyást.

Kérésre rendelkezésre bocsátunk egy, az EKG 2014/34/EU irányelv szerinti megfelelőségi nyilatkozatot. Kérjük adja meg a megrendelés-visszajelzés számát és az adott termék sorozatszámát. Ez a termék megfelel a 2014/30/EU elektromágneses összeférhetőségre vonatkozó irányelv követelményeinek. Kérésre rendelkezésre bocsátunk egy külön megfelelőségi nyilatkozatot.

További tudnivalókat honlapunkon talál: www.asco.com.



ΠΕΡΙΓΡΑΦΗ

Ο πλοϊκός μηχανισμός της σειράς 110 πρόβημα WPSDU ίνα σχεδιασμένος σύμφωνα με το Παράρτημα II της Ευρωπαϊκής Οδηγίας 2014/34/EU και τα πρότυπα CENELEC EN13463-1, EN50014 και EN50281-1-1. Κατηγορία II 3D IP65. Ο πλοϊκός μηχανισμός περιλαμβάνει 2 έως 12 διόδους ηλεκτρομαγνητικές βαλβίδες, οι οποίες παραμένουν φυσιολογικά κλειστές, για τον ηλεκτρομαγνητικό πλοϊκισμό να συστήματα περιουλολογίας σκόνης. Μία (προαιρετική) συσκευή θέρμανσης, ελεγχόμενη από θερμοστάτη, δεν αφήνει τις βαλβίδες να παγώσουν σε χαμηλές θερμοκρασίες περιβάλλοντος.

ΕΓΚΑΤΑΣΤΑΣΗ

Τα συστήματα ASCO προορίζονται αποκλειστικά για χρήση σύμφωνα με τα τεχνικά χαρακτηριστικά που αναγράφονται στην πινακίδα. Αλλάξει στα εξαρτήματα επιτρέπεται μόνον αφού συμβουλευθείτε τον κατασκευαστή ή τον αντιπροσώπο του. Ο πλοϊκός μηχανισμός WPSDU προορίζεται για εγκατάσταση σε πιθανά εκρηκτικό περιβάλλον σκόνης της Ομάδας II (Ομάδα G, κατηγορία 3). Η κατηγορία επιφανειακής θερμοκρασίας εξαρτάται από τα wall και τη θερμοκρασία περιβάλλοντος που αναγράφονται στην πινακίδα. Ανάλογα με τη θερμοκρασία περιβάλλοντος και τα wall, πρέπει να χρησιμοποιηθεί θερμόντοχο καλώδιο, κατάλληλο για τη θερμοκρασία που επισημαίνεται στην πινακίδα.

Πριν από την εγκατάσταση, αποσυμπίστε το σύστημα σωληνώσης και καθαρίστε σωρευτικά. Το σύστημα μπορεί να τοποθετηθεί σε οποιαδήποτε θέση. Η κατεύθυνση της ροής επισημαίνεται στο αντίστοιχο διάγραμμα. Οι συνδέσεις σωληνών πρέπει να γίνονται σύμφωνα με το μέγεθος που υποδεικνύεται στην πινακίδα και να εκτελούνται κατάλληλα.

ΠΡΟΣΟΧΗ

- Μείωση των συνδέσεων μπορεί να προκαλέσει κακή λειτουργία ή βλάβη.
- Για την προστασία του εξοπλισμού, τοποθετήστε φίλτρο κατάλληλο για τη συγκεκριμένη λειτουργία, στην πλευρά εισόδου του προϊόντος, όσο το δυνατόν πιο κοντά στο προϊόν.
- Αν χρησιμοποιείται τάνια, πλάστη, σπρέι ή ανάλογη μορφή λιπαντικό κατά τη σύσφιξη, προσέξτε να μην εισχωρήσουν σωματίδια στο σύστημα.
- Χρησιμοποιήστε κατάλληλα εργαλεία και τοποθετήστε τα κλειδιά όσο το δυνατόν πιο κοντά στο σημείο σύνδεσης.
- Για να αποφευχθεί ζημιά στον εξοπλισμό, ΜΗ ΣΦΙΓΓΕΤΕ ΥΠΕΡΒΟΛΙΚΑ τις συνδέσεις των σωληνών.
- Οι συνδέσεις των σωληνών δεν πρέπει να ασκούν καμία δύναμη, ροπή ή τάση στο προϊόν.

ΗΛΕΚΤΡΙΚΗ ΣΥΝΔΕΣΗ

Η καλωδίωση πρέπει να ανταποκρίνεται στους εθνικούς και διεθνείς κανονισμούς αντεκρηκτικού εξοπλισμού. Για να κάνετε την ηλεκτρική σύνδεση, βγάλτε το κάλυμμα και περάστε τα καλώδια από τους στειπειοθήπιτες ή τα κολλάρια που προορίζονται για τα καλώδια. Συνδέστε τους αγωγούς στους ακροδέκτες του πηνίου (ή στο μπλοκ ακροδεκτών αν διατίθεται με την προαιρετική διάταξη θέρμανσης) όπως επισημαίνεται στο ηλεκτρικό διάγραμμα. Συνδέστε τη γείωση του καλωδίου στον εσωτερικό ακροδέκτη γείωσης. Τοποθετήστε τον στειπειοθήπιτη κάθε καλωδίου και σφίξτε τον ελαστομερή δακτύλιο σύσφιξης ώστε να κλείσει σφικτά γύρω από το καλώδιο. Τοποθετήστε το κάλυμμα και σφίξτε προσεκτικά τις βίδες με τη ροπή σύσφιξης που επισημαίνεται στο αναλυτικό διάγραμμα. Το κέλυφος διαθέτει διάταξη εξωτερικής σύνδεσης αγωγού γείωσης ή ισοδυναμικού αγωγού.

ΠΡΟΣΟΧΗ

Το ηλεκτρικό φορτίο των πηνίων πρέπει να είναι εντός των ορίων που αναγράφονται στην πινακίδα. Το ηλεκτρικό φορτίο της (προαιρετικής) διάταξης θέρμανσης πρέπει να είναι εντός των ορίων που επισημαίνονται στην πινακίδα, κοντά στο μπλοκ ακροδεκτών. Σε περίπτωση υπέρβασης αυτών των ηλεκτρικών ορίων, μπορεί να προκληθεί ζημιά ή πτώση σταχια. Επίσης, αίρεται η έγκριση της ASCO.

ΛΕΙΤΟΥΡΓΙΑ

Για να αποτραπεί η πιθανότητα σωματικών βλαβών ή υλικών ζημιών, μην αγγίζετε τον πλοϊκό μηχανισμό. Σε κανονικές συνθήκες λειτουργίας μπορεί να καίει πολύ. Αν ο πλοϊκός μηχανισμός έχει εύκολη πρόσβαση, ο εγκαταστάτης πρέπει να εξασφαλίσει προστασία που να μην επιτρέπει τυχαία επαφή.

ΕΚΠΟΜΠΗ ΘΟΡΥΒΟΥ

Η εκπομπή θορύβου εξαρτάται από την εφαρμογή, το μέσο και τον τύπο του εξοπλισμού που χρησιμοποιείται. Ο ακριβής προσδιορισμός της στάθμης θορύβου μπορεί να γίνει μόνο από τον χρήστη με τη βοήθεια τοποθετημένη στο σύστημα.

ΣΥΝΤΗΡΗΣΗ

Η συντήρηση εξαρτάται από τις συνθήκες λειτουργίας. Συνιστάται περιοδικός καθαρισμός, ανάλογα με τα μέσα που θα χρησιμοποιηθούν και τις συνθήκες λειτουργίας. Κατά το σέρβις, πρέπει να γίνεται έλεγχος των εξαρτημάτων για υπερβολική φθορά. Πλήρης σειρά με όλα τα σωρευτικά μέρη διατίθεται σε kit ανταλλακτικών. Αν παρουσιαστεί πρόβλημα κατά την εγκατάσταση/ συντήρηση ή υπάρχουν αμφιβολίες, επικοινωνήστε με την ASCO ή τον εξουσιοδοτημένο αντιπρόσωπο.

ΠΡΟΣΟΧΗ: Πριν κάνετε σέρβις στον πλοϊκό μηχανισμό, κλείστε την ηλεκτρική παροχή, αποσυμπίστε τη βαλβίδα και εξεραρίστε την σε ασφαλή μέρος. Ο πλοϊκός μηχανισμός πρέπει να επανασυναρμολογηθεί πλήρως, γιατί το κέλυφος με τα εσωτερικά μέρη ολοκληρώνουν το μαγνητικό κύκλωμα. Σε περίπτωση αντικατάστασης εξαρτημάτων από το χρήστη, η ASCO δεν μπορεί να ευθυνηθεί την ανανευσιμότητα του τελικού προϊόντος. Σε περίπτωση λανθασμένης συναρμολόγησης αίρεται η έγκριση της ASCO.

Ιδιαίτερη δήλωση συμμόρφωσης, σύμφωνα με όσα ορίζονται από την 2014/34/ΕΕ, διατίθεται αν ζητηθεί. Καταχωρίστε τον αριθμό επιβεβαίωσης παραγωγής και τους αριθμούς σειράς για τα σχετικά προϊόντα. Το προϊόν αυτό ικανοποιεί τις ουσιαστικές απαιτήσεις της Οδηγίας Ηλεκτρομαγνητικής Συμβατότητας (EMC) 2014/30/ΕΕ. Ιδιαίτερη δήλωση συμμόρφωσης διατίθεται αν ζητηθεί.

Για επιπλέον πληροφορίες επισκεφθείτε τη σελίδα μας στο Internet: www.asco.com.

