

AVENTICS™ ED02

Druckregelventil
Pressure regulator
Régulateur de pression
Valvola riduttrice di pressione
Válvula reguladora de presión
Tryckregulator



Inhaltsverzeichnis

1	Zu dieser Dokumentation	4
1.1	Gültigkeit der Dokumentation	4
1.2	Erforderliche Dokumentation	4
1.3	Darstellung von Informationen	4
1.3.1	Warnhinweise	4
1.3.2	Symbole	4
1.3.3	Abkürzungen	4
2	Sicherheitshinweise	5
2.1	Zu diesem Kapitel	5
2.2	Bestimmungsgemäße Verwendung	5
2.3	Nicht bestimmungsgemäße Verwendung	5
2.4	Qualifikation des Personals	5
2.5	Allgemeine Sicherheitshinweise	5
2.6	Produkt- und technologieabhängige Sicherheitshinweise	5
2.7	Allgemeine Hinweise zu Sachschäden und Produktschäden	5
3	Lieferumfang	6
4	Einsatzbereiche des ED02-Druckregelventils	6
5	Gerätebeschreibung	6
6	Montage	6
6.1	Bevor Sie mit der Montage beginnen	6
6.2	Einbaubedingungen	6
6.2.1	Einbaulage	6
6.3	Geräte verketten	6
6.4	Auf eine Montageplatte montieren	7
6.4.1	Befestigung mit Schrauben durch die Durchgangsbohrungen	7
6.4.2	Befestigung mit dem Befestigungssatz für Montageplatte	7
6.5	Auf eine Tragschiene montieren	7
6.6	Pneumatik anschließen	7
6.6.1	Druckregelventile für positiven Druckbereich (z. B. 0 ... 2 bar, 0 ... 6 bar, 0 ... 10 bar)	7
6.6.2	Druckregelventile für -1 ... +1 bar	8
6.6.3	Druckregelventile für 0 ... -1 bar	8
6.7	Versorgungsspannung und Sollwert anschließen	8
7	Inbetriebnahme	8
7.1	Pneumatische und elektrische Versorgung einschalten	8
7.1.1	Den richtigen Versorgungsdruck wählen	8
7.1.2	Einschalten	8
7.1.3	Sollwert einstellen	8
8	Ansteuerung	9
8.1	Den Druck regeln	9
9	Demontage und Austausch	9
9.1	ED02-Druckregelventil demontieren	9
9.2	ED02-Druckregelventil austauschen	9
10	Entsorgung	9
11	Pflege und Wartung	9
11.1	ED02-Druckregelventil pflegen	10
11.2	ED02-Druckregelventil warten	10
11.2.1	Bei normalen Umgebungsbedingungen	10
11.2.2	Bei aggressiven Umgebungsbedingungen	10
12	Fehlersuche und Fehlerbehebung	10
13	Technische Daten	10

14 Anhang.....	11
14.1 Zubehör.....	11
14.2 Maßzeichnung.....	11
14.3 Abbildungen.....	12

1 Zu dieser Dokumentation

1.1 Gültigkeit der Dokumentation

Diese Dokumentation gilt für folgende Druckregelventile:

Materialnummer	Ausgangsdruck	Sollwert	Istwert
R414014403	-1 ... +1 bar	0 ... 20 mA	0 ... 20 mA
R414014404	-1 ... +1 bar	4 ... 20 mA	4 ... 20 mA
R414014405	-1 ... +1 bar	0 ... 10 V	0 ... 10 V
R414014406	0 ... 0,3 bar	0 ... 20 mA	0 ... 20 mA
R414014407	0 ... 0,3 bar	4 ... 20 mA	4 ... 20 mA
R414014408	0 ... 0,3 bar	0 ... 10 V	0 ... 10 V
R414014449	0 ... 0,3 bar	0 ... 20 mA	0 ... 20 mA
R414014450	0 ... 0,3 bar	4 ... 20 mA	4 ... 20 mA
R414014451	0 ... 0,3 bar	0 ... 10 V	0 ... 10 V
R414014409	0 ... 1 bar	0 ... 20 mA	0 ... 20 mA
R414014410	0 ... 1 bar	4 ... 20 mA	4 ... 20 mA
R414014411	0 ... 1 bar	0 ... 10 V	0 ... 10 V
R414014452	0 ... 1 bar	0 ... 20 mA	0 ... 20 mA
R414014453	0 ... 1 bar	4 ... 20 mA	4 ... 20 mA
R414014454	0 ... 1 bar	0 ... 10 V	0 ... 10 V
R414014412	0 ... 2 bar	0 ... 20 mA	0 ... 20 mA
R414014413	0 ... 2 bar	4 ... 20 mA	4 ... 20 mA
R414014414	0 ... 2 bar	0 ... 10 V	0 ... 10 V
R414014455	0 ... 2 bar	0 ... 20 mA	0 ... 20 mA
R414014456	0 ... 2 bar	4 ... 20 mA	4 ... 20 mA
R414014457	0 ... 2 bar	0 ... 10 V	0 ... 10 V
R414014415	0 ... 6 bar	0 ... 20 mA	0 ... 20 mA
R414014416	0 ... 6 bar	4 ... 20 mA	4 ... 20 mA
R414014417	0 ... 6 bar	0 ... 10 V	0 ... 10 V
R414014458	0 ... 6 bar	0 ... 20 mA	0 ... 20 mA
R414014459	0 ... 6 bar	4 ... 20 mA	4 ... 20 mA
R414014460	0 ... 6 bar	0 ... 10 V	0 ... 10 V
R414014418	0 ... 10 bar	0 ... 20 mA	0 ... 20 mA
R414014419	0 ... 10 bar	4 ... 20 mA	4 ... 20 mA
R414014420	0 ... 10 bar	0 ... 10 V	0 ... 10 V
R414014461	0 ... 10 bar	0 ... 20 mA	0 ... 20 mA
R414014462	0 - 10 bar	4 ... 20 mA	4 ... 20 mA
R414014463	0 - 10 bar	0 ... 10 V	0 ... 10 V
R414001197	0...-1 bar	0...10 V	0...10 V
R414001198	-1 ... +1 bar	0 ... 20 mA	0 ... 20 mA
R414001199	-1 ... +1 bar	4 ... 20 mA	4 ... 20 mA
R414001200	-1 ... +1 bar	0 ... 10 V	0 ... 10 V
R414002405	0 ... 0,3 bar	0 ... 20mA	0 ... 20 mA
R414002406	0 ... 0,3 bar	4 ... 20 mA	4 ... 20 mA
R414002407	0 ... 0,3 bar	0 ... 10 V	10 V konstant ¹⁾
R414002408	0 ... 0,3 bar	0 ... 10 V	0 ... 10 V
R414003364	0 ... 1 bar	0 ... 20 mA	0 ... 20 mA
R414003365	0 ... 1 bar	4 ... 20 mA	4 ... 20 mA
R414004660	0 ... 1 bar	0 ... 10 V	10 V konstant ¹⁾
R414003879	0 ... 1 bar	0 ... 10 V	0 ... 10 V
R414003370	0 ... 2 bar	0 ... 20 mA	0 ... 20 mA
R414003371	0 ... 2 bar	4 ... 20 mA	4 ... 20 mA
R414003372	0 ... 2 bar	0 ... 10 V	10 V konstant ¹⁾
R414003373	0 ... 2 bar	0 ... 10 V	0 ... 10 V
R414002400	0 ... 6 bar	0 ... 20 mA	0 ... 20 mA
R414002401	0 ... 6 bar	4 ... 20 mA	4 ... 20 mA
R414002402	0 ... 6 bar	0 ... 10 V	10 V konstant ¹⁾
R414002403	0 ... 6 bar	0 ... 10 V	0 ... 10 V
R414002410	0 ... 10 bar	0 ... 20 mA	0 ... 20 mA
R414002411	0 ... 10 bar	4 ... 20 mA	4 ... 20 mA
R414002412	0 ... 10 bar	0 ... 10 V	10 V konstant ¹⁾

1) zur Speisung eines Sollwert-Potentiometers

Wenn Sie Ihre Materialnummer nicht in der Tabelle finden, handelt es sich bei Ihrem Gerät um eine Sonderanfertigung. Die technischen Daten werden Ihnen dann zur Verfügung gestellt (Kontakt Daten: siehe Rückseite).

Diese Dokumentation richtet sich an Monteure, Bediener und Anlagenbetreiber. Sie enthält wichtige Informationen, um das ED02-Druckregelventil sicher und sachgerecht zu montieren, zu bedienen, zu warten und einfache Störungen selbst zu beseitigen.

1.2 Erforderliche Dokumentation

Das ED02-Druckregelventil ist eine Anlagenkomponente. Beachten Sie auch

- die Anleitungen der übrigen Anlagenkomponenten,
- die Anlagendokumentation des Anlagenherstellers.

1.3 Darstellung von Informationen

1.3.1 Warnhinweise


In dieser Dokumentation stehen Warnhinweise vor einer Handlungsabfolge, bei der die Gefahr von Personen- oder Sachschäden besteht. Die beschriebenen Maßnahmen zur Gefahrenabwehr müssen eingehalten werden.


Warnhinweise sind wie folgt aufgebaut:


Aufbau von Warnhinweisen

 SIGNALWORT
Art und Quelle der Gefahr
Folgen bei Nichtbeachtung
► Maßnahmen zur Gefahrenabwehr

Bedeutung der Signalwörter


 GEFAHR
Unmittelbar drohende Gefahr für das Leben und die Gesundheit von Personen. Das Nichtbeachten dieser Hinweise hat schwere gesundheitliche Auswirkungen zur Folge, bis hin zum Tod.

 WARNUNG
Möglicherweise drohende Gefahr für das Leben und die Gesundheit von Personen. Das Nichtbeachten dieser Hinweise kann schwere gesundheitliche Auswirkungen zur Folge haben, bis hin zum Tod.

 VORSICHT
Möglicherweise gefährliche Situation. Das Nichtbeachten dieser Hinweise kann leichte Verletzungen zur Folge haben oder zu Sachbeschädigungen führen.

ACHTUNG
Möglichkeit von Sachbeschädigungen oder Funktionsstörungen. Das Nichtbeachten dieser Hinweise kann Sachbeschädigungen oder Funktionsstörungen zur Folge haben, jedoch keine Personenschäden.

1.3.2 Symbole

	Empfehlung für den optimalen Einsatz unserer Produkte. Beachten Sie diese Informationen, um einen möglichst reibungslosen Betriebsablauf zu gewährleisten.
---	--

1.3.3 Abkürzungen

In dieser Dokumentation werden folgende Abkürzungen verwendet:

Abkürzung	Bedeutung
ED02	E = Elektropneumatisches Druckregelventil, D = direkt angesteuert, 02 = Nennweite 2
DC	Direct Current (Gleichstrom)
SW	Schlüsselweite

2 Sicherheitshinweise

2.1 Zu diesem Kapitel

Das ED02-Druckregelventil wurde gemäß den anerkannten Regeln der Technik hergestellt. Trotzdem besteht die Gefahr von Personen- und Sachschäden, wenn Sie dieses Kapitel und die Warnhinweise in dieser Dokumentation nicht beachten.

1. Lesen Sie diese Dokumentation gründlich und vollständig, bevor Sie mit dem ED02-Druckregelventil arbeiten.
2. Bewahren Sie die Anleitung so auf, dass sie jederzeit für alle Benutzer zugänglich ist.
3. Geben Sie das ED02-Druckregelventil an Dritte stets zusammen mit der Betriebsanleitung weiter.

2.2 Bestimmungsgemäße Verwendung

Das ED02-Druckregelventil ist ein pneumatisches Gerät mit integrierter Elektronik, das ausschließlich zur Regelung von pneumatischen Drücken bestimmt ist. Zulässige Medien sind trockene und kondensatfreie Luft / inerte Gase oder Sauerstoff (Sauerstoff-Ventilversion verwenden).

- Setzen Sie das ED02-Druckregelventil ausschließlich im industriellen Bereich ein.

Wenn Sie das ED02-Druckregelventil im Wohnbereich (Wohn-, Geschäfts- und Gewerbebereich) einsetzen wollen, müssen Sie eine Einzelgenehmigung bei einer Behörde oder Prüfstelle einholen. In Deutschland werden Einzelgenehmigungen von der Regulierungsbehörde für Telekommunikation erteilt.

1. Halten Sie die in den technischen Daten genannten Leistungsgrenzen ein.
2. Verwenden Sie das ED02-Druckregelventil ausschließlich in Innenräumen.

Das ED02-Druckregelventil ist kein Sicherheitsbauteil.

- Wenn Sie das Gerät in sicherheitsgerichteten Steuerketten einsetzen wollen: Wenden Sie sich an unsere Kontaktadresse (Kontaktdaten: siehe Rückseite).

2.3 Nicht bestimmungsgemäße Verwendung

Jeder andere Gebrauch als in der bestimmungsgemäßen Verwendung beschrieben ist nicht bestimmungsgemäß und deshalb unzulässig.

Wenn ungeeignete Produkte in sicherheitsrelevanten Anwendungen eingebaut oder verwendet werden, können unbeabsichtigte Betriebszustände in der Anwendung auftreten, die Personen- und/oder Sachschäden verursachen können. Setzen Sie daher ein Produkt nur dann in sicherheitsrelevanten Anwendungen ein, wenn diese Verwendung ausdrücklich in der Dokumentation des Produkts spezifiziert und erlaubt ist. Beispielsweise in Ex-Schutz Bereichen oder in sicherheitsbezogenen Teilen einer Steuerung (funktionale Sicherheit).

Für Schäden bei nicht bestimmungsgemäßer Verwendung übernimmt die AVENTICS GmbH keine Haftung. Die Risiken bei nicht bestimmungsgemäßer Verwendung liegen allein beim Benutzer.

2.4 Qualifikation des Personals

Die Montage und Inbetriebnahme erfordert grundlegende elektrische und pneumatische Kenntnisse sowie Kenntnisse der zugehörigen Fachbegriffe. Die Montage und Inbetriebnahme darf daher nur von einer Elektro- oder Pneumatikfachkraft oder von einer unterwiesenen Person unter der Leitung und Aufsicht einer Fachkraft erfolgen.

Eine Fachkraft ist, wer aufgrund seiner fachlichen Ausbildung, seiner Kenntnisse und Erfahrungen sowie seiner Kenntnisse der einschlägigen Bestimmungen, die ihm übertragenen Arbeiten beurteilen, mögliche Gefahren erkennen und geeignete Sicherheitsmaßnahmen treffen kann. Eine Fachkraft muss die einschlägigen fachspezifischen Regeln einhalten.

2.5 Allgemeine Sicherheitshinweise

- Beachten Sie die gültigen Vorschriften zur Unfallverhütung und zum Umweltschutz.
- Beachten Sie die Sicherheitsvorschriften und -bestimmungen des Landes, in dem das Produkt eingesetzt/angewendet wird.
- Verwenden Sie AVENTICS-Produkte nur in technisch einwandfreiem Zustand.
- Beachten Sie alle Hinweise auf dem Produkt.
- Personen, die AVENTICS-Produkte montieren, bedienen, demontieren oder warten dürfen nicht unter dem Einfluss von Alkohol, sonstigen Drogen oder Medikamenten, die die Reaktionsfähigkeit beeinflussen, stehen.

- Verwenden Sie nur vom Hersteller zugelassene Zubehör- und Ersatzteile, um Personengefährdungen wegen nicht geeigneter Ersatzteile auszuschließen.
- Halten Sie die in der Produktdokumentation angegebenen technischen Daten und Umgebungsbedingungen ein.
- Wenn in sicherheitsrelevanten Anwendungen ungeeignete Produkte eingebaut oder verwendet werden, können unbeabsichtigte Betriebszustände in der Anwendung auftreten, die Personen- und/oder Sachschäden verursachen können. Setzen Sie daher ein Produkt nur dann in sicherheitsrelevante Anwendungen ein, wenn diese Verwendung ausdrücklich in der Dokumentation des Produkts spezifiziert und erlaubt ist.
- Sie dürfen das Produkt erst dann in Betrieb nehmen, wenn festgestellt wurde, dass das Endprodukt (beispielsweise eine Maschine oder Anlage), in das die AVENTICS-Produkte eingebaut sind, den länderspezifischen Bestimmungen, Sicherheitsvorschriften und Normen der Anwendung entspricht.
- Sie dürfen das Produkt grundsätzlich nicht verändern oder umbauen.

2.6 Produkt- und technologieabhängige Sicherheitshinweise

WARNUNG

Gefahrbringende Bewegungen!

Lebensgefahr, Verletzungsgefahr oder Sachschaden!

1. Schalten Sie immer den relevanten Anlagenteil drucklos und spannungsfrei, bevor Sie das Gerät montieren bzw. Stecker anschließen oder ziehen. Sichern Sie die Anlage gegen Wiedereinschalten.
2. Stellen Sie vor dem Einschalten sicher, dass die Personensicherheit gewährleistet ist.

VORSICHT

Verbrennungsgefahr durch heiße Proportionalmagneten!

Berühren der Proportionalmagneten im laufenden Betrieb kann zu Verbrennungen führen.



1. Beachten Sie nebenstehendes Warnschild auf dem Gerät.
2. Berühren Sie das Gerät nicht während des Betriebs.
3. Lassen Sie das Gerät abkühlen, bevor Sie es ausbauen.

VORSICHT

Unsachgemäß verlegte Leitungen!

Verletzungsgefahr!

- Verlegen Sie die Leitungen so, dass niemand darüber stolpern kann.

2.7 Allgemeine Hinweise zu Sachschäden und Produktschäden

ACHTUNG

Fehlfunktion durch verschlossene Gehäusebelüftungsöffnung!

Es findet kein Ausgleich zur Atmosphäre statt und die Kennlinie verschiebt sich.

1. Stellen Sie sicher, dass die Luft ungehindert durch die Gehäusebelüftungsöffnung zirkulieren kann.
2. Betreiben Sie das Gerät niemals in ölhaltiger Atmosphäre.

ACHTUNG

Gefahr durch elektrostatische Entladung (ESD)!

Gerätedefekt oder -zerstörung!

- Berühren Sie nicht die Pins des Einbausteckers XPC, M12.

ACHTUNG

Gefahr durch mechanische Belastung!

Beschädigung des Geräts!

- Belasten Sie das Gerät unter keinen Umständen mechanisch.

ACHTUNG

Gefahr durch Verpolung!

Gerätedefekt oder -zerstörung!

- ▶ Verwenden Sie ausschließlich geprüfte Leitungen.

ACHTUNG

Verlust der Schutzklasse IP65 durch Öffnen des Geräts!

Flüssigkeiten und Fremdkörper können das Gerät beschädigen.

- ▶ Öffnen Sie niemals das Gerät.

3 Lieferumfang

Im Lieferumfang sind enthalten:

- 1x ED02-Druckregelventil
- 1x Betriebsanleitung

4 Einsatzbereiche des ED02-Druckregelventils

Das ED02-Druckregelventil wandelt einen elektrischen Sollwert in einen Druck um. Dabei erfasst ein Drucksensor, der im ED02-Druckregelventil integriert ist, den Ausgangsdruck.

Die integrierte Regelelektronik regelt den Ausgangsdruck über zwei 2/2-Wegeventile aus. Dadurch bleibt der geregelte Ausgangsdruck bei Störgrößen wie Volumenstromänderungen oder Versorgungsdruckschwankungen konstant.

Mit dem ED02-Druckregelventil können Sie

- Drücke elektrisch verändern
- Drücke fernverstellen

Außerdem können Sie das ED02-Druckregelventil als Stellglied zur Regelung von Bremskräften, Spannkraften, Durchflussmengen oder der Drehzahl von Turbinen einsetzen.

5 Gerätebeschreibung

Siehe → Abb. 7.



Die Position der Verschlusschraube (9) sowie die Ausführung der Entlüftung (3) können bei Sonderanfertigungen abweichen. Für Informationen wenden Sie sich an unsere Kontaktadresse (Kontaktdaten: siehe Rückseite).

6 Montage

ACHTUNG

Gefahrbringende Bewegungen durch falsche Befestigung!

Andere Anlagenteile können durch unkontrollierte Bewegungen des Geräts beschädigt werden.

1. Stellen Sie sicher, dass das Gerät sicher befestigt ist.
2. Befestigen Sie das ED02-Druckregelventil immer
 - mit Schrauben durch die Durchgangsbohrungen oder
 - mit Befestigungssätzen auf einer Tragschiene oder auf einer Montageplatte. Siehe → 14.1 Zubehör.

ACHTUNG

Fehlfunktion durch verschlossene Gehäusebelüftungsöffnung!

Es findet kein Ausgleich zur Atmosphäre statt und die Kennlinie verschiebt sich.

1. Stellen Sie vor dem Einbau sicher, dass die Gehäusebelüftungsöffnung offen ist und nicht z. B. durch Überlackierung verschlossen ist.
2. Stellen Sie sicher, dass die Luft ungehindert durch die Gehäusebelüftungsöffnung zirkulieren kann.

Sie können das ED02-Druckregelventil auf drei verschiedene Arten montieren:

1. auf eine Montageplatte mit Schrauben durch die Durchgangsbohrungen,
2. auf eine Montageplatte mit dem Befestigungssatz für Montageplatte, (R414002582)
3. auf eine Tragschiene mit dem Befestigungssatz für Tragschiene TH35-7,5 (R414002583).

Bei allen Befestigungsarten können Sie bis zu vier Geräte pneumatisch verketten.

6.1 Bevor Sie mit der Montage beginnen

1. Schalten Sie den relevanten Anlagenteil spannungsfrei und drucklos.
2. Lassen Sie das ED02-Druckregelventil vor dem Einbau einige Stunden akklimatisieren, da sich ansonsten im Gehäuse Kondenswasser niederschlagen kann.

6.2 Einbaubedingungen

ACHTUNG

Fehlfunktion durch ölhaltige Atmosphäre!

Öl kann die Gehäusebelüftungsöffnung verschließen. Dadurch verschiebt sich die Kennlinie.

- ▶ Betreiben Sie das Gerät niemals in ölhaltiger Atmosphäre.

6.2.1 Einbaulage

Siehe → 14.2 Maßzeichnung.

Bei trockener, fett- und staubfreier Umgebung sind auf Anfrage auch andere Einbaulagen möglich.

6.3 Geräte verketten

Siehe → Abb. 7 und → Abb. 8.

ACHTUNG

Druckrückwirkungen in dem gemeinsam genutzten Zuluftkanal!

Gegenseitige Beeinflussung von Ventilfunktionen möglich.

1. Verketteten Sie maximal vier Geräte.
2. Schließen Sie gegebenenfalls eine zusätzliche Versorgungsleitung am alternativen Eingangsanschluss (8) an.
3. Entkoppeln Sie die Geräte gegebenenfalls.

Sie können bis zu vier Geräte pneumatisch verketten. Sie benötigen dazu je nach Anzahl der Geräte den entsprechenden Bausatz zur Verkettung. Siehe → 14.1 Zubehör.

Der Bausatz enthält:

- 2x Zylinderschrauben M5, Länge abhängig vom Bausatz
- 2x Muttern M5 DIN 934
- O-Ringe, Anzahl abhängig vom Bausatz

1. Entfernen Sie die nicht benötigten Verschlusschrauben (SW 2,5) (9).
2. Legen Sie die Dichtung (O-Ring) (10) zwischen den verketteten Versorgungsanschlüssen ein. Siehe → Abb. 8.

Wenn Sie die Geräte mit Befestigungssätzen befestigen wollen:

- ▶ Schieben Sie die im Bausatz zur Verkettung enthaltenen Zylinderkopf-Schrauben (SW 4) durch die Durchgangsbohrungen (6) und ziehen Sie die Muttern (SW 8) an.
Anzugsmoment: 6 Nm

Wenn Sie die Geräte mit Schrauben durch die Durchgangsbohrungen befestigen wollen:

- ▶ Schieben Sie die im Bausatz zur Verkettung enthaltenen Zylinderkopf-Schrauben (SW 4) durch die Durchgangsbohrungen (6) und die Montageplatte (11) und ziehen Sie die Muttern (SW 8) an. Siehe → Abb. 8.
Anzugsmoment: 6 Nm

6.4 Auf eine Montageplatte montieren

6.4.1 Befestigung mit Schrauben durch die Durchgangsbohrungen

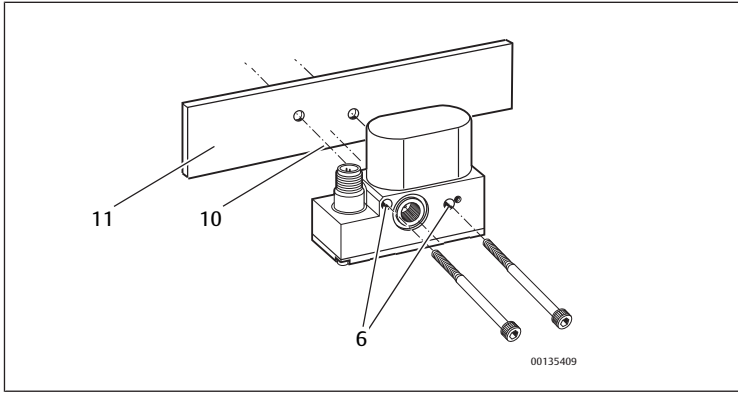


Abb. 1: Montage mit Schrauben auf eine Montageplatte

- 6 Durchgangsbohrung
- 10 Dichtung (O-Ring)
- 11 Montageplatte

1. Stellen Sie sicher, dass die Verschlusschraube korrekt eingesetzt ist.
2. Setzen Sie das Gerät so auf die Montagefläche, dass sich der Verschlussstopfen auf der Seite des Montageblechs befindet.
3. Schieben Sie die Zylinderkopf-Schrauben (SW 4) durch die Durchgangsbohrungen (6) und die Montageplatte (11). Anzugsmoment: 6 Nm

6.4.2 Befestigung mit dem Befestigungssatz für Montageplatte

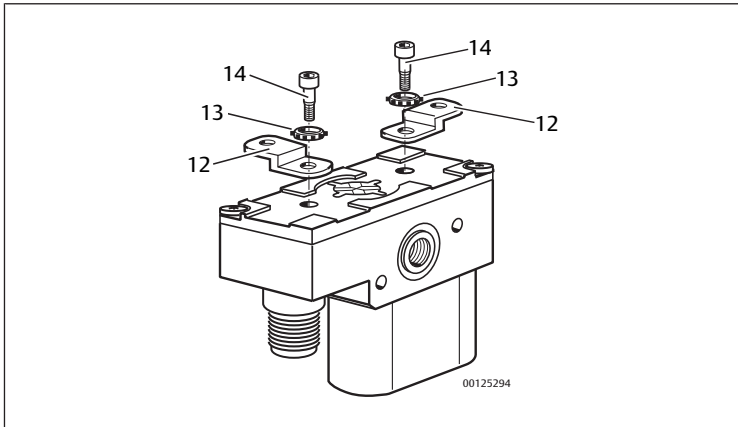


Abb. 2: Befestigungssatz für Montageplatte montieren

- 12 Montageblech
- 13 Zackenring
- 14 Zylinderkopf-Schrauben

Um das Gerät auf eine Montageplatte zu montieren, benötigen Sie den Befestigungssatz für Montageplatte R414002582. Der Befestigungssatz für Montageplatte enthält:

- 2x Montagebleche (12)
 - 2x Zackenringe (13)
 - 2x Zylinderkopf-Schrauben (SW 4) (14), Anzugsmoment: 6 Nm
1. Entnehmen Sie die Lochabstände der Maßzeichnung. Siehe → 14.2 Maßzeichnung.
 2. Montieren Sie den Befestigungssatz für Montageplatte wie dargestellt. Siehe → Abb. 2. Die Montagebleche (12) greifen in die Vertiefungen ein und können dadurch rechtwinklig in drei Richtungen zum Gerät ausgerichtet werden.
 3. Befestigen Sie ein einzelnes Gerät mit zwei Montageblechen bzw. verkettete Geräte mit mindestens vier Montageblechen auf einer Montageplatte.

6.5 Auf eine Tragschiene montieren

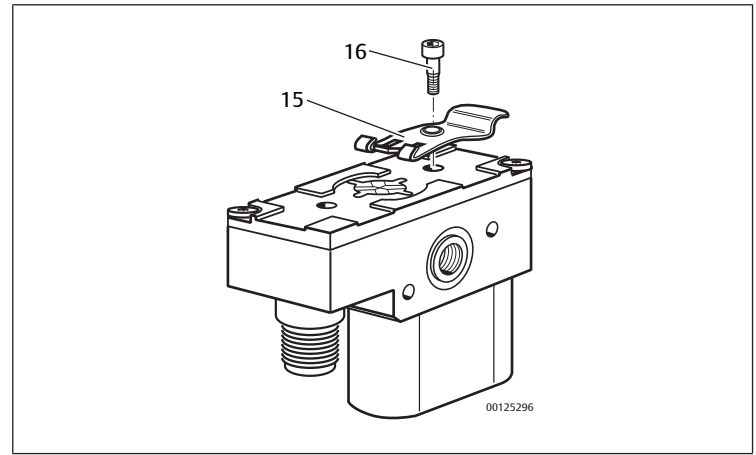


Abb. 3: Befestigungssatz für Tragschiene montieren

- 15 Befestigungsblech
- 16 Zylinderkopf-Schraube

Um das Gerät auf eine Tragschiene zu montieren, benötigen Sie den Befestigungssatz für Tragschiene TH35-7,5 R414002583. Der Befestigungssatz enthält:

- 1x Befestigungsblech (15)
 - 1x Zylinderkopf-Schraube (SW 4) (16), Anzugsmoment: 1 Nm
1. Montieren Sie den Befestigungssatz wie dargestellt. Das Befestigungsblech (15) greift in die Vertiefungen ein und kann dadurch rechtwinklig in drei Richtungen zum Gerät ausgerichtet werden.
 2. Befestigen Sie ein einzelnes Gerät mit einem Befestigungsblech bzw. verkettete Geräte mit mindestens zwei Befestigungsblechen auf einer Tragschiene.

6.6 Pneumatik anschließen

⚠ VORSICHT

Gefahr durch austretende Druckluft!

Gerät steht im Betrieb unter Druck. Beim Öffnen des alternativen Eingangsanschlusses (8) kann die Verschlusschraube (9) durch austretende Druckluft in die Umgebung geschleudert werden und Personen- und Sachschäden verursachen.

1. Verwenden Sie immer Ihre persönliche Schutzausrüstung, mindestens jedoch eine Schutzbrille.
2. Schließen Sie einen zusätzlichen Anschluss für Versorgungsdruck nur im drucklosen Zustand an.
3. Öffnen Sie die Verschlusschraube niemals, während das Gerät in Betrieb ist.

Der Innendurchmesser der Versorgungsleitung muss mindestens 4 mm (bei vier verketteten Geräten 6 mm) betragen, damit die Luftleistung gemäß Spezifikation erreicht wird.

i Um die Dynamik des ED02-Druckregelventils nicht zu verändern, empfehlen wir, Verschraubungen mit Steckanschluss zu verwenden.

Um Verschraubungen mit Steckanschluss anzuschließen, müssen Sie den Schlauch bis zum Anschlag in den Steckanschluss schieben und durch leichtes Ziehen überprüfen, ob der Schlauch fest sitzt.

6.6.1 Druckregelventile für positiven Druckbereich (z. B. 0 ... 2 bar, 0 ... 6 bar, 0 ... 10 bar)

Siehe → Abb. 7

1. Schließen Sie die Versorgungsleitung am Eingangsanschluss 1 (1) oder am alternativen Eingangsanschluss (8) an.

i Bei verketteten Geräten können Sie die Luftleistung erhöhen, indem Sie die Versorgungsleitung am Eingangsanschluss 1 (1) und am alternativen Eingangsanschluss (8) anschließen.

2. Verschließen Sie ggf. den nicht benötigten Eingangsanschluss mit einer Verschlusschraube (SW 2,5). Anzugsmoment: 1,2 Nm
3. Schließen Sie die Ausgangsleitung am Ausgangsanschluss 2 (2) an.

6.6.2 Druckregelventile für -1 ... +1 bar

Siehe → Abb. 7

1. Schließen Sie die Versorgungsleitung am Eingangsanschluss 1 (1) oder am alternativen Eingangsanschluss (8) an.
2. Verschließen Sie ggf. den nicht benötigten Eingangsanschluss mit einer Verschlusschraube (SW 2,5).
3. Schließen Sie die Ausgangsleitung am Ausgangsanschluss 2 (2) an.
4. Entfernen Sie den Schalldämpfer von der Entlüftung 3 (3) und schließen Sie die Vakuumleitung am Vakuumanschluss 3 (3) an.

6.6.3 Druckregelventile für 0 ... -1 bar

Siehe → Abb. 7

ACHTUNG

Fehlfunktion durch verschmutzte Luft an der Entlüftung!

Verschmutzte Luft, die über die Entlüftung 3 (3) angesaugt wird, beschädigt das Gerät.

1. Halten Sie die in den technischen Daten genannte Druckluftqualität ein.
2. Schließen Sie ggf. einen zusätzlichen Filter an die Entlüftung 3 an.

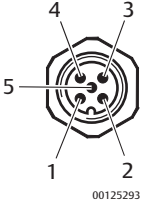
1. Schließen Sie die Vakuumleitung am Vakuumanschluss 1 (1) oder am alternativen Eingangsanschluss (8) an.
2. Verschließen Sie ggf. den nicht benötigten Anschluss (1 oder 8) mit einer Verschlusschraube (SW 2,5).
3. Schließen Sie die Ausgangsleitung am Ausgangsanschluss 2 (2) an.
4. Schließen Sie den Filter an Entlüftung 3 (3) an.

6.7 Versorgungsspannung und Sollwert anschließen

Um das ED02-Druckregelventil betreiben zu können, müssen Sie das Gerät mit Druckluft versorgen, die 24-V-DC-Versorgungsspannung anschließen und das Gerät mit einem Sollwert ansteuern.

i Bei allen Geräten liegen der Istwert (-) und der Sollwert (-) auf 0 V (Pin 3).

- ▶ Beachten Sie dazu die folgende Tabelle, in der die Pinbelegung des Einbausteckers XPC, M12 aufgeführt ist.

XPC	Einbaustecker XPC, M12, male, 5-polig
	Pin 1 24 V DC
	Pin 2 Sollwert (+): Strom 0/4 ... 20 mA oder Spannung 0–10 V
	Pin 3 0 V
	Pin 4 Istwert (+): Strom 0/4 ... 20 mA oder Spannung 0 ... 10 V oder 10 V konstant
	Pin 5 Funktionserde (FE)

1. Stellen Sie vor dem Anschließen der Stecker sicher, dass alle Dichtungen und Verschlüsse vorhanden und nicht beschädigt sind.
2. Verwenden Sie ausschließlich geprüfte Stecker und Leitungen.
3. Verwenden Sie zum Anschluss des Einbausteckers XPC (7) eine geschirmte Leitung. Der Schirm muss mit dem Gehäuse des Steckers und anlagenseitig verbunden sein.
4. Sichern Sie die Versorgungsspannung mit einer externen Sicherung M 0,5 A ab.
5. Schließen Sie die Leitung am Einbaustecker XPC an. Das ED02-Druckregelventil kann jetzt mit Spannung versorgt und mit einem Sollwert angesteuert werden.

7 Inbetriebnahme

VORSICHT

Verbrennungsgefahr durch heiße Proportionalmagneten!

Berühren der Proportionalmagneten im laufenden Betrieb kann zu Verbrennungen führen.



1. Beachten Sie nebenstehendes Warnschild auf dem Gerät.
2. Berühren Sie das Gerät nicht während des Betriebs.
3. Lassen Sie das Gerät abkühlen, bevor Sie es ausbauen.

ACHTUNG

Defekte Dichtungen oder undichte Verschlüsse!

In das Gerät oder in die Steckverbindungen eindringende Flüssigkeiten und Fremdkörper zerstören die Elektronik.

1. Stellen Sie vor der Inbetriebnahme sicher, dass alle Dichtungen und Verschlüsse der Steckverbindungen dicht sind.
2. Öffnen Sie niemals das Gerät.

ACHTUNG

Fehlfunktion durch ölhaltige Atmosphäre!

Öl kann die Gehäusebelüftungsöffnung verschließen. Dadurch verschiebt sich die Kennlinie.

- ▶ Betreiben Sie das Gerät niemals in ölhaltiger Atmosphäre.

7.1 Pneumatische und elektrische Versorgung einschalten

ACHTUNG

Zerstörungsgefahr angeschlossener Geräte bei falscher Einschaltreihenfolge!

Wenn das Ventil zuerst elektrisch und dann pneumatisch versorgt wird, kann durch Überspringen der Druck in der Arbeitsleitung deutlich höher als der eingestellte Druck werden. Der Druck in der Arbeitsleitung kann sogar den Versorgungsdruck erreichen, bevor der ausgeregelte Druck erreicht wird.

1. Stellen Sie sicher, dass die angeschlossenen Geräte druckbeständig gegen den max. Versorgungsdruck sind.
2. Halten Sie immer die Einschaltreihenfolge ein.

ACHTUNG

Zerstörungsgefahr angeschlossener Geräte durch technisch bedingte Undichtigkeiten!

Bei richtiger Einschaltreihenfolge wird das Gerät zuerst pneumatisch und dann erst elektrisch versorgt. Solange das Gerät noch nicht elektrisch versorgt wird, kann Schmutz das Sitzventil undicht werden lassen, wodurch der Druck in der Arbeitsleitung bis zum Versorgungsdruck ansteigen kann.

- ▶ Stellen Sie sicher, dass die angeschlossenen Geräte druckbeständig gegen den max. Versorgungsdruck sind.

7.1.1 Den richtigen Versorgungsdruck wählen

Ist der Versorgungsdruck kleiner als der durch den elektrischen Sollwert vorgegebene Ausgangsdruck, kommt es zu einer bleibenden Regelabweichung.

- ▶ Wählen Sie den Versorgungsdruck immer höher als den Ausgangsdruck.

7.1.2 Einschalten

VORSICHT: Prüfen Sie vor Beaufschlagen der Anlage mit Druckluft die Haltefunktion der Druckluftanschlüsse und stellen Sie sicher, dass sich keine Person innerhalb des Gefahrenbereichs befindet, wenn Sie die Druckluftversorgung einschalten.

Um das ED02-Druckregelventil in Betrieb zu nehmen, gehen Sie so vor:

1. Schalten Sie zuerst die pneumatische Versorgung ein.
2. Schalten Sie danach die 24-V-DC-Versorgungsspannung ein.

7.1.3 Sollwert einstellen

- ▶ Geben Sie den gewünschten Sollwert durch die Steuerung oder an einem Potentiometer vor.

8 Ansteuerung

Wenn Sie die pneumatische und die elektrische Versorgung an das ED02-Druckregelventil angeschlossen haben, können Sie den Druck kontinuierlich verstellen.

- ▶ Sie steuern dazu das ED02-Druckregelventil z. B. über eine Steuerung oder über ein Potentiometer mit einem Sollwert an.
- ⇒ Die Elektronik vergleicht den Sollwert mit dem Ausgangsdruck, der mit dem internen Drucksensor gemessen wird.
- ⇒ Die Elektronik generiert eine Stellgröße.
- ⇒ Die Stellgröße steuert über U/I-Wandler und Proportionalmagneten das Be- oder Entlüftungsventil an.
- ⇒ Dadurch stellt sich der vorgegebene Druck ein.

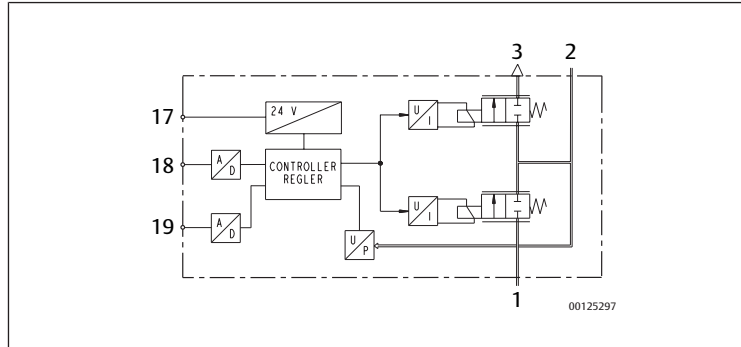


Abb. 4: Funktionsplan des ED02-Druckregelventils mit analogem Ausgang

- | | |
|--|------------------------|
| 1 Eingangsanschluss 1 für Versorgungsdruck oder Vakuum | 2 Ausgangsanschluss 2 |
| 3 Entlüftung oder Vakuumananschluss | 17 Versorgungsspannung |
| 18 Sollwerteingang | 19 Istwertausgang |

8.1 Den Druck regeln

ACHTUNG

Fehlfunktion durch verschlossene Gehäusebelüftungsöffnung!

Wenn die Gehäusebelüftungsöffnung verschlossen ist, findet kein Ausgleich zur Atmosphäre statt und die Kennlinie verschiebt sich.

1. Stellen Sie sicher, dass die Luft ungehindert durch die Gehäusebelüftungsöffnung (5) zirkulieren kann.
2. Betreiben Sie das Gerät niemals in ölhaltiger Atmosphäre.

Je nach Bauart lässt sich der Sollwert über den Strom, die Spannung oder über ein Potentiometer vorgeben.

Für Geräte mit einem externen Potentiometer erzeugt das Gerät die Versorgungsspannung für das Potentiometer. Der Schleifkontakt des Potentiometers wird mit dem Sollwerteingang verbunden. Siehe → 6.7 Versorgungsspannung und Sollwert anschließen.

- ▶ Regeln Sie den Ausgangsdruck je nach Bauart über die Steuerung oder über ein Potentiometer.

Die Kennlinie stellt den linearen Zusammenhang zwischen Strom und Ausgangsdruck bzw. zwischen Spannung und Ausgangsdruck dar.

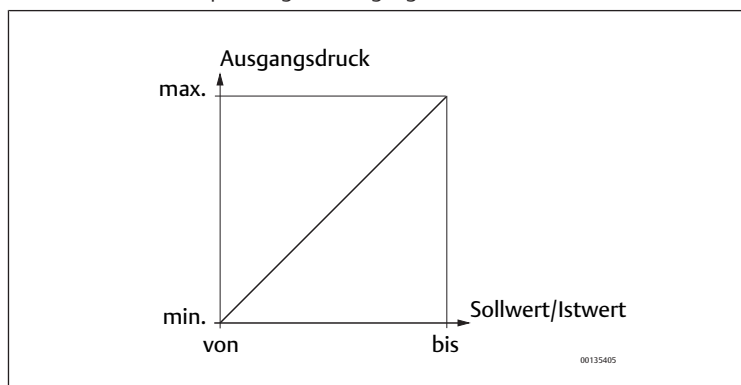


Abb. 5: Linearer Verlauf der Kennlinie



Die Geräte haben einen Sollwerteinsprung bei 50 mbar. Das bedeutet, dass bei Sollwerten, die einem Ausgangsdruck kleiner 50 mbar entsprechen, 0 bar angesteuert werden und der Ausgangsanschluss entlüftet wird.

9 Demontage und Austausch

9.1 ED02-Druckregelventil demontieren

⚠ VORSICHT

Verbrennungsgefahr durch heiße Proportionalmagneten!

Berühren der Proportionalmagneten im laufenden Betrieb kann zu Verbrennungen führen.



1. Beachten Sie nebenstehendes Warnschild auf dem Gerät.
2. Lassen Sie das Gerät abkühlen, bevor Sie es ausbauen.
3. Berühren Sie das Gerät nicht während des Betriebs.

ACHTUNG

Ziehen von Steckern unter Spannung zerstört das Gerät!

Beim Ziehen von Steckern unter Spannung entstehen große Potenzialunterschiede, die das Gerät zerstören können.

- ▶ Schalten Sie den relevanten Anlagenteil spannungsfrei, bevor Sie das Gerät demontieren.

Um das ED02-Druckregelventil zu demontieren, müssen Sie folgende Ausschaltreihenfolge einhalten:

1. Geben Sie den Sollwert 0 bar vor, um das ED02-Druckregelventil und die Ausgangsleitung am Ausgangsanschluss 2 (2) zu entlüften.
2. Schalten Sie die 24-V-DC-Versorgung ab.
3. Entfernen Sie die angeschlossenen Stecker.
4. Schalten Sie den Versorgungsdruck ab und entlüften Sie die Versorgungsleitung.
5. Entfernen Sie die pneumatischen Leitungen.
6. Entfernen Sie je nach Befestigungsart die Befestigungsschrauben oder lösen Sie die Tragschienenbefestigung.

Wenn mehrere Geräte verkettet sind:

- ▶ Entfernen Sie die Schrauben in den Durchgangsbohrungen und entfernen Sie das gewünschte Gerät.

9.2 ED02-Druckregelventil austauschen

Um das ED02-Druckregelventil auszutauschen, müssen Sie es zunächst wie oben beschrieben demontieren und danach das neue ED02-Druckregelventil montieren Montage.

10 Entsorgung

Achtloses Entsorgen des ED02-Druckregelventils kann zu Umweltverschmutzungen führen.

- ▶ Entsorgen Sie das ED02-Druckregelventil nach den Bestimmungen Ihres Landes.

11 Pflege und Wartung

⚠ WARNUNG

Gefahrbringende Bewegungen!

Lebensgefahr, Verletzungsgefahr oder Sachschaden!

- ▶ Schalten Sie immer den relevanten Anlagenteil drucklos und spannungsfrei, bevor Sie das Gerät reinigen oder warten. Sichern Sie die Anlage gegen Wiedereinschalten.

⚠ VORSICHT

Verbrennungsgefahr durch heiße Proportionalmagneten!

Berühren der Proportionalmagneten im laufenden Betrieb kann zu Verbrennungen führen.



1. Beachten Sie nebenstehendes Warnschild auf dem Gerät.
2. Lassen Sie das Gerät abkühlen, bevor Sie es ausbauen.
3. Berühren Sie das Gerät nicht während des Betriebs.

11.1 ED02-Druckregelventil pflegen

Für das ED02-Druckregelventil ist keine besondere Pflege erforderlich. Wenn Sie das Gerät reinigen wollen, müssen Sie Folgendes beachten:

ACHTUNG

Zerstörung von Bauteilen!

Lösemittel und aggressive Reinigungsmittel zerstören die Oberfläche, die Beschriftung und die Dichtungen des Geräts!

1. Überprüfen Sie, ob alle Dichtungen und Verschlüsse der Steckverbindungen festsitzen, damit bei der Reinigung keine Feuchtigkeit in das ED02-Druckregelventil eindringen kann.
2. Reinigen Sie das Gerät ausschließlich mit einem leicht feuchten Tuch. Verwenden Sie dazu nur Wasser und ggf. ein mildes Reinigungsmittel.

11.2 ED02-Druckregelventil warten

11.2.1 Bei normalen Umgebungsbedingungen

Das ED02-Druckregelventil ist im Normalbetrieb wartungsfrei.

- ▶ Beachten Sie jedoch die anlagenspezifischen Wartungsintervalle.

11.2.2 Bei aggressiven Umgebungsbedingungen

Unter aggressiven Umgebungsbedingungen können die Dichtungen des ED02-Druckregelventils schneller altern.

- ▶ Überprüfen Sie von Zeit zu Zeit, ob die Dichtungen am Druckregelventil einwandfrei sind. Eine schadhafte Dichtung ist daran zu erkennen, dass Teile der Dichtung sichtbar aus den Gehäusepalten hervortreten.

Defekte Dichtungen führen zu pneumatischen Leckagen und zum Verlust der Schutzart IP65.

- ▶ Tauschen Sie das Gerät bei defekten Dichtungen unverzüglich aus.

12 Fehlersuche und Fehlerbehebung

Störung	mögliche Ursache	Abhilfe
kein Ausgangsdruck vorhanden	keine Spannungsversorgung	Spannungsversorgung anschließen
		Polung der Spannungsversorgung prüfen.
		Anlagenteil einschalten
	kein Sollwert vorgegeben	Sollwert vorgeben
	kein Versorgungsdruck vorhanden	Versorgungsdruck anschließen
Ausgangsdruck zu niedrig	Versorgungsdruck zu niedrig	Versorgungsdruck erhöhen
Ausgangsdruck kleiner als der Sollwert	Verbraucher mit großer Luftentnahme (> 100 NL/min) erzeugt einen großen Druckabfall im Gerät.	Luftentnahme reduzieren Gerät mit größerer Nennweite (z. B. ED05) einsetzen
Ausgangsdruck entspricht nicht der Sollwertvorgabe.	Gehäusebelüftungsöffnung ist verschlossen.	sicherstellen, dass die Gehäusebelüftungsöffnung offen ist
ED02-Druckregelventil entlüftet nicht.	Schalldämpfer an Entlüftung ist verstopft.	sicherstellen, dass die Entlüftung offen ist
Luft entweicht hörbar.	Dichtung an Eingangs- oder Ausgangsanschluss fehlt oder ist beschädigt	Dichtung überprüfen und ggf. austauschen

Störung	mögliche Ursache	Abhilfe
	Undichtigkeit zwischen ED02-Druckregelventil und angeschlossener Druckleitung	Bei Direktmontage: Anschlüsse der Druckleitungen prüfen und ggf. nachziehen Bei Verkettung: Schrauben mit Anzugsmoment 6 Nm anziehen
	ED02-Druckregelventil ist undicht.	ED02-Druckregelventil austauschen
	pneumatische Anschlüsse vertauscht	Druckleitungen pneumatisch richtig anschließen Siehe → 6.6 Pneumatik anschließen
	Verschlusschraube am zuzätzlichen Druckluftanschluss fehlt	Verschlusschraube montieren
ED02-Druckregelventil gibt kurze Druckpulse aus.	Gerät mit Stromeingang wird mit Spannungssollwert betrieben	korrekte Sollwert-Art vorgeben
Ausgangsdruck springt auf Versorgungsdruck-Niveau.	Sollwert zu hoch (> 20 mA bzw. > 10 V)	korrekten Sollwert vorgeben

13 Technische Daten

Allgemeine Daten			
Abmessungen (Breite x Höhe x Tiefe)	30 mm x 60 mm x 76 mm		
Gewicht	0,32 kg		
Temperaturbereich für Anwendung	0 °C ... 50 °C		
Temperaturbereich Lagerung	-20 °C ... 80 °C		
Ansteuerung	analog		
Bauart	Sitzventil		
zulässiges Medium	Druckluft / Sauerstoff (Sauerstoff-Version)		
max. Partikelgröße	50 µm (ungeölte und geölte Druckluft) bei Druckbereich 0 ... -1 bar: 5 µm (ungeölte Druckluft)		
Ölgehalt der Druckluft	0 ... 1 mg/m ³		
Der Drucktaupunkt muss mindestens 15 °C unter der Umgebungs- und Mediumstemperatur liegen und darf max. 3 °C betragen.			
Der Ölgehalt der Druckluft muss über die gesamte Lebensdauer konstant bleiben. - Verwenden Sie ausschließlich von AVENTICS zugelassene Öle.			
Schutzart nach EN 60529:2000	IP65 (nur in montiertem Zustand und mit allen montierten Steckern)		
Einbaulage	±α = 0 ... 90°, ±β = 0 ... 90° Siehe → Abb. 6 Bei trockener, fett- und staubfreier Umgebung sind auf Anfrage auch andere Einbaulagen möglich.		
Schwingfestigkeit	Bei Montage mit Schrauben durch die Durchgangsbohrungen ± 10 g Bei Montage mit Befestigungssätzen für Montagebleche oder Tragschiene ± 1 g		
Pneumatik			
Durchfluss	0 ... 1 bar, 0 ... 2 bar, 0 ... 6 bar, 0 ... 10 bar: Kennlinie: siehe → Abb. 9 -1 ... +1 bar: 70 NL/min 0 ... -1 bar: 55 NL/min		
Ausgangsdruck	Versorgungsdruck	Reproduzierbarkeit	Hysterese
bei 0 ... 1 bar (0 ... 14 psi)	max. 3 bar (43 psi)	0,01 bar (0,15 psi)	< 0,01 bar (< 0,15 psi)
bei 0 ... 2 bar (0 ... 29 psi)	max. 7 bar (101 psi)	0,015 bar (0,22 psi)	< 0,025 bar (< 0,36 psi)
bei 0 ... 6 bar (0 ... 87 psi)	max. 8 bar (116 psi)	0,03 bar (0,43 psi)	< 0,05 bar (< 0,73 psi)
bei 0 ... 10 bar (0 ... 145 psi)	max. 12 bar (174 psi)	0,03 bar (0,43 psi)	< 0,05 bar (< 0,73 psi)
bei -1 ... +1 bar (-14 ... 14 psi)	max. 1,5 bar (22 psi)	0,015 bar (0,22 psi)	0,025 bar (0,36 psi)
bei 0 ... -1 bar (0 ... -14 psi)	-	0,01 bar (0,15 psi)	< 0,01 bar (< 0,15 psi)

Allgemeine Daten	
Elektronik	
Versorgungsspannung	24 V DC ($\pm 20\%$) Die Versorgungsspannung muss aus einem Netzteil mit sicherer Trennung erfolgen
zulässige Oberwelligkeit	5 %
Stromaufnahme	max. 300 mA
Eingangswiderstand Stromeingang (Sollwert)	Versorgungsspannung eingeschaltet: 100 Ω Versorgungsspannung ausgeschaltet: > 3 M Ω
Eingangswiderstand Spannungseingang (Sollwert)	Versorgungsspannung eingeschaltet: 1,02 M Ω Versorgungsspannung ausgeschaltet: > 3 M Ω
Stromausgang (Istwert), externe Bürde	< 500 Ω
Spannungsausgang (Istwert), externe Bürde	> 1 k Ω
Berücksichtigte Normen und Richtlinien	
DIN EN ISO 4414	„Fluidtechnik – Allgemeine Regeln und sicherheitstechnische Anforderungen an Pneumatikanlagen und deren Bauteile“
DIN EN 61010-1	„Sicherheitsbestimmungen für elektrische Mess-, Steuer-, Regel- und Laborgeräte – Teil 1: Allgemeine Anforderungen“
DIN EN 61000-6-2	„Elektromagnetische Verträglichkeit“ (Störfestigkeit Industriebereich)
DIN EN 61000-6-4	„Elektromagnetische Verträglichkeit“ (Störaussendung Industriebereich)

14 Anhang

14.1 Zubehör

Bauteil	Materialnummer
Winkeldose M12, 5-polig für Anschluss an XPC	1824484029
Verbindungskabel 2,5 m für ED02-Druckregelventil mit Einbaubuchse M12 für Anschluss an XPC	R419800109
Verbindungskabel 5 m für ED02-Druckregelventil mit Einbaubuchse M12 für Anschluss an XPC	R419800110
Bausatz zur Verkettung von 2 Geräten	R414002579
Bausatz zur Verkettung von 3 Geräten	R414002580
Bausatz zur Verkettung von 4 Geräten	R414002581
Befestigungssatz für Montageplatte	R414002582
Befestigungssatz für Tragschiene TH35-7,5	R414002583

14.2 Maßzeichnung

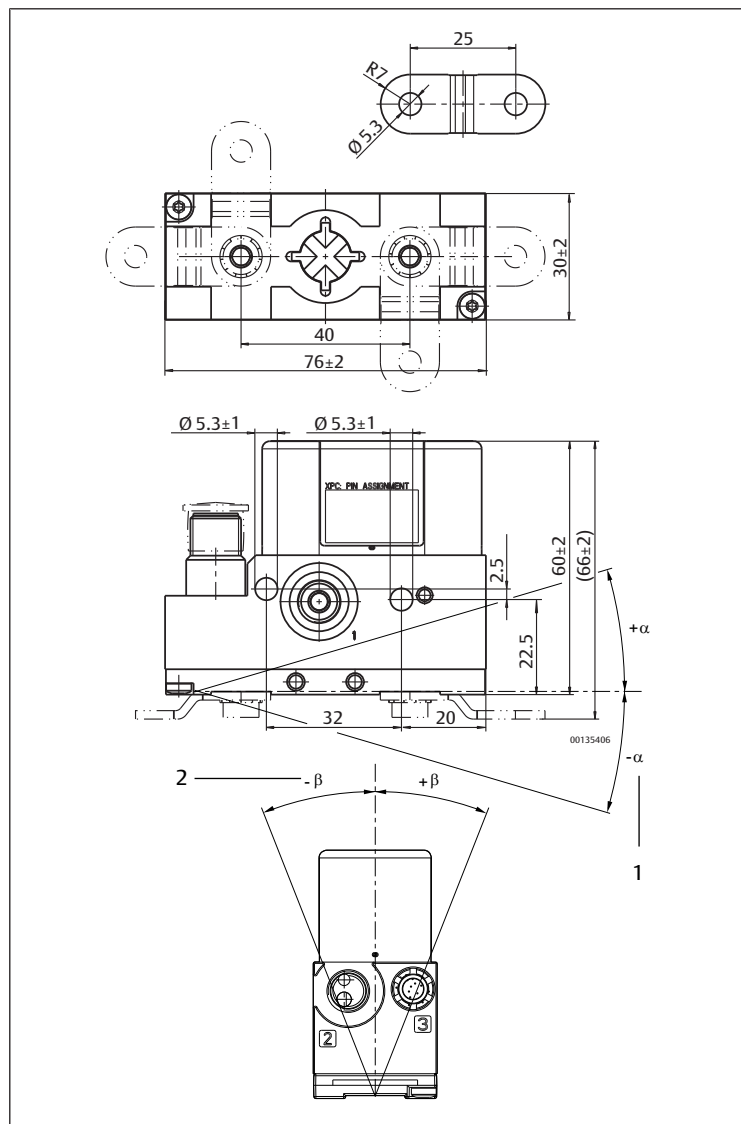


Abb. 6: Maßzeichnung

1 $\pm \alpha = 0 \dots 90^\circ$

2 $\pm \beta = 0 \dots 90^\circ$

14.3 Abbildungen

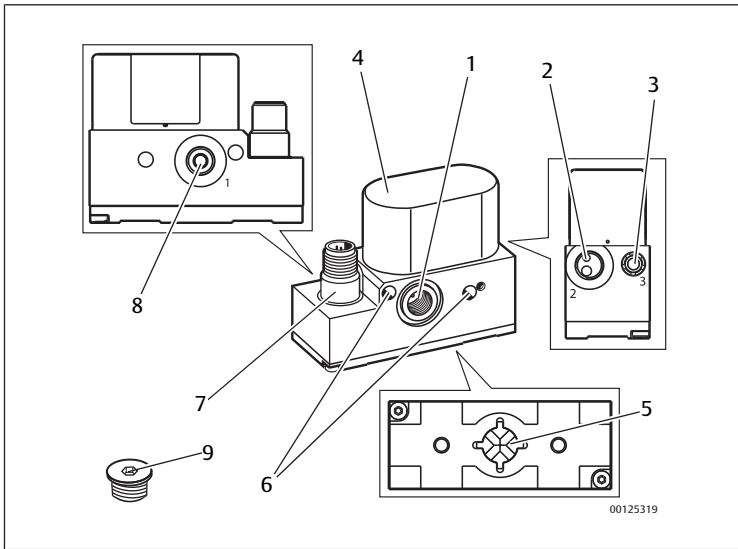


Abb. 7: Geräteübersicht

- | | |
|--|----------------------------------|
| 1 Eingangsanschluss 1/Vakuuman-
schluss | 2 Ausgangsanschluss 2 |
| 3 Entlüftung 3 mit Schalldämpfer/Va-
kuumananschluss | 4 Proportionalmagnet |
| 5 Gehäusebelüftungsöffnung | 6 Durchgangsbohrung |
| 7 Einbaustecker XPC, M12 | 8 Alternativer Eingangsanschluss |
| 9 Verschlusschraube (im alternativen
Eingangsanschluss vormontiert) | |

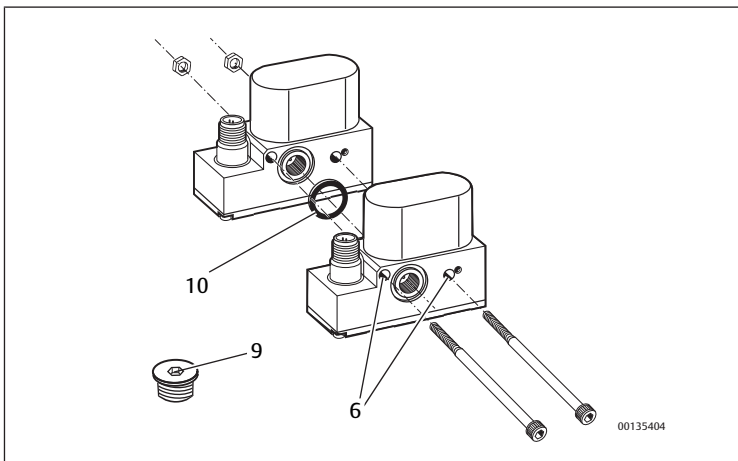


Abb. 8: Geräte verketten

- | | |
|----------------------|---------------------|
| 6 Durchgangsbohrung | 9 Verschlusschraube |
| 10 Dichtung (O-Ring) | |

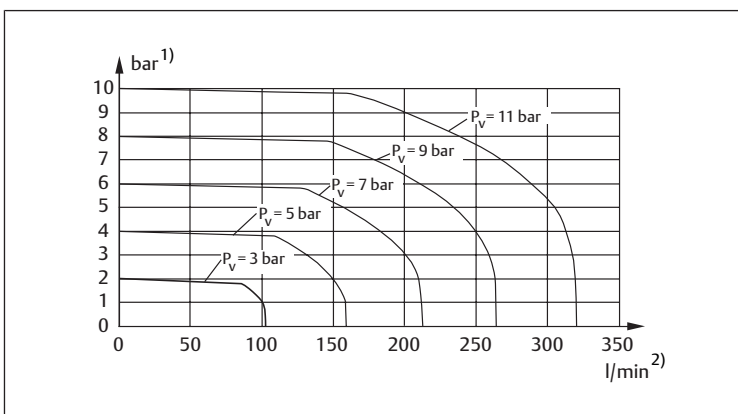


Abb. 9: Kennlinie

- | | |
|------------------|--------------------|
| 1) Ausgangsdruck | 2) Durchflussmenge |
|------------------|--------------------|

Contents

1	About this documentation	15
1.1	Documentation validity	15
1.2	Required documentation	15
1.3	Presentation of information	15
1.3.1	Warnings	15
1.3.2	Symbols	15
1.3.3	Abbreviations	15
2	Notes on safety	16
2.1	About this chapter	16
2.2	Intended use	16
2.3	Improper use	16
2.4	Personnel qualifications	16
2.5	General safety instructions	16
2.6	Safety instructions related to the product and technology	16
2.7	General instructions on equipment and product damage	16
3	Scope of delivery	17
4	Applications for the ED02 pressure regulator	17
5	Device description	17
6	Assembly	17
6.1	Before assembly	17
6.2	Installation conditions	17
6.2.1	Mounting orientation	17
6.3	Stacking devices	17
6.4	Assembling on a mounting plate	17
6.4.1	Fastening with screws in the through holes	17
6.4.2	Fastening with a mounting kit for mounting plate	18
6.5	Assembling on a rail	18
6.6	Connecting pneumatics	18
6.6.1	Pressure regulators for positive pressure range (e.g. 0 to 2 bar, 0 to 6 bar, 0 to 10 bar)	18
6.6.2	Pressure regulators for -1 to +1 bar	18
6.6.3	Pressure regulators for 0 to -1 bar	18
6.7	Connecting the supply voltage and set point	18
7	Commissioning	19
7.1	Switching on the pneumatic and electric supply	19
7.1.1	Selecting the correct supply pressure	19
7.1.2	Switching on	19
7.1.3	Adjusting the set point	19
8	Control	19
8.1	Controlling the pressure	19
9	Disassembly and exchange	20
9.1	Disassembling the ED02 pressure regulator	20
9.2	Exchanging the ED02 pressure regulator	20
10	Disposal	20
11	Care and maintenance	20
11.1	Servicing the ED02 pressure regulator	20
11.2	Maintaining the ED02 pressure regulator	20
11.2.1	In normal ambient conditions	20
11.2.2	In aggressive ambient conditions	20
12	Troubleshooting	20
13	Technical data	21

14 Appendix..... 21

14.1 Accessories 21

14.2 Dimensioned drawing..... 22

14.3 Figures 22

1 About this documentation

1.1 Documentation validity

This documentation applies to the following Pressure regulators.

Material number	Output pressure	Set point	Actual value
R414014403	-1 to +1 bar	0 to 20 mA	0 to 20 mA
R414014404	-1 to +1 bar	4 to 20 mA	4 to 20 mA
R414014405	-1 to +1 bar	0 to 10 V	0 to 10 V
R414014406	0 to 0.3 bar	0 to 20 mA	0 to 20 mA
R414014407	0 to 0.3 bar	4 to 20 mA	4 to 20 mA
R414014408	0 to 0.3 bar	0 to 10 V	0 to 10 V
R414014449	0 to 0.3 bar	0 to 20 mA	0 to 20 mA
R414014450	0 to 0.3 bar	4 to 20 mA	4 to 20 mA
R414014451	0 to 0.3 bar	0 to 10 V	0 to 10 V
R414014409	0 to 1 bar	0 to 20 mA	0 to 20 mA
R414014410	0 to 1 bar	4 to 20 mA	4 to 20 mA
R414014411	0 to 1 bar	0 to 10 V	0 to 10 V
R414014452	0 to 1 bar	0 to 20 mA	0 to 20 mA
R414014453	0 to 1 bar	4 to 20 mA	4 to 20 mA
R414014454	0 to 1 bar	0 to 10 V	0 to 10 V
R414014412	0 to 2 bar	0 to 20 mA	0 to 20 mA
R414014413	0 to 2 bar	4 to 20 mA	4 to 20 mA
R414014414	0 to 2 bar	0 to 10 V	0 to 10 V
R414014455	0 to 2 bar	0 to 20 mA	0 to 20 mA
R414014456	0 to 2 bar	4 to 20 mA	4 to 20 mA
R414014457	0 to 2 bar	0 to 10 V	0 to 10 V
R414014415	0 to 6 bar	0 to 20 mA	0 to 20 mA
R414014416	0 to 6 bar	4 to 20 mA	4 to 20 mA
R414014417	0 to 6 bar	0 to 10 V	0 to 10 V
R414014458	0 to 6 bar	0 to 20 mA	0 to 20 mA
R414014459	0 to 6 bar	4 to 20 mA	4 to 20 mA
R414014460	0 to 6 bar	0 to 10 V	0 to 10 V
R414014418	0 to 10 bar	0 to 20 mA	0 to 20 mA
R414014419	0 to 10 bar	4 to 20 mA	4 to 20 mA
R414014420	0 to 10 bar	0 to 10 V	0 to 10 V
R414014461	0 to 10 bar	0 to 20 mA	0 to 20 mA
R414014462	0 - 10 bar	4 to 20 mA	4 to 20 mA
R414014463	0 - 10 bar	0 to 10 V	0 to 10 V
R414001197	0 to -1 bar	0 to 10 V	0 to 10 V
R414001198	-1 to +1 bar	0 to 20 mA	0 to 20 mA
R414001199	-1 to +1 bar	4 to 20 mA	4 to 20 mA
R414001200	-1 to +1 bar	0 to 10 V	0 to 10 V
R414002405	0 to 0.3 bar	0 to 20mA	0 to 20 mA
R414002406	0 to 0.3 bar	4 to 20 mA	4 to 20 mA
R414002407	0 to 0.3 bar	0 to 10 V	10 V constant ¹⁾
R414002408	0 to 0.3 bar	0 to 10 V	0 to 10 V
R414003364	0 to 1 bar	0 to 20 mA	0 to 20 mA
R414003365	0 to 1 bar	4 to 20 mA	4 to 20 mA
R414004660	0 to 1 bar	0 to 10 V	10 V constant ¹⁾
R414003879	0 to 1 bar	0 to 10 V	0 to 10 V
R414003370	0 to 2 bar	0 to 20 mA	0 to 20 mA
R414003371	0 to 2 bar	4 to 20 mA	4 to 20 mA
R414003372	0 to 2 bar	0 to 10 V	10 V constant ¹⁾
R414003373	0 to 2 bar	0 to 10 V	0 to 10 V
R414002400	0 to 6 bar	0 to 20 mA	0 to 20 mA
R414002401	0 to 6 bar	4 to 20 mA	4 to 20 mA
R414002402	0 to 6 bar	0 to 10 V	10 V constant ¹⁾
R414002403	0 to 6 bar	0 to 10 V	0 to 10 V
R414002410	0 to 10 bar	0 to 20 mA	0 to 20 mA
R414002411	0 to 10 bar	4 to 20 mA	4 to 20 mA
R414002412	0 to 10 bar	0 to 10 V	10 V constant ¹⁾

1) To supply a set point potentiometer

If you do not find your part number in the table, your device is custom-made. In this case, the technical data will be provided to you (see back cover for contact data).

This documentation is intended for installers, operators, and system owners. It contains important information on the safe and appropriate assembly, operation, and maintenance of the ED02 pressure regulator and how to remedy simple malfunctions yourself.

1.2 Required documentation

The ED02 pressure regulator is a system component. Also observe

- the instructions for the other system components,
- the system documentation from the system manufacturer.

1.3 Presentation of information

1.3.1 Warnings


In this documentation, there are warning notes before the steps whenever there is a risk of personal injury or damage to equipment. The measures described to avoid these hazards must be followed.


Safety instructions are set out as follows:


Structure of warnings

 SIGNAL WORD
Hazard type and source
Consequences of non-observance
► Precautions

Meaning of the signal words


 DANGER
Immediate danger to the life and health of persons.
Failure to observe these notices will result in serious health consequences, including death.

 WARNING
Possible danger to the life and health of persons.
Failure to observe these notices can result in serious health consequences, including death.

 CAUTION
Possible dangerous situation.
Failure to observe these notices may result in minor injuries or damage to property.

NOTICE
Possibility of damage to property or malfunction.
Failure to observe these notices may result in damage to property or malfunctions, but not in personal injury.

1.3.2 Symbols

	Recommendation for the optimum use of our products.
	Observe this information to ensure the smoothest possible operation.

1.3.3 Abbreviations

This documentation uses the following abbreviations:

Abbreviation	Meaning
ED02	E = Electropneumatic pressure regulator, D = Directly controlled 02 = Nominal width 2
DC	Direct current
WS	wrench size

2 Notes on safety

2.1 About this chapter

The ED02 pressure regulator has been manufactured according to the accepted rules of current technology. Even so, there is risk of injury and damage to equipment if the following chapter and warnings in this documentation are not followed.

1. Read this documentation completely before working with the ED02 pressure regulator.
2. Keep these instructions in a location where they are accessible to all users at all times.
3. Always include the operating instructions when you pass the ED02 pressure regulator on to third parties.

2.2 Intended use

The ED02 pressure regulator is a pneumatic device with integrated electronics that is only designed to regulate pneumatic pressures.

Permissible media include air that is dry and free of condensate / inert gases or oxygen (use oxygen valve version).

- ▶ The ED02 pressure regulator is for industrial applications only.

An individual license must be obtained from the authorities or an inspection center if the ED02 pressure regulator is to be used in a residential area (residential, business, and commercial areas). In Germany, these individual licenses are issued by the Regulating Agency for Telecommunications (Regulierungsbehörde für Telekommunikation).

1. Use within the limits listed in the technical data.
2. Only use the ED02 pressure regulator inside.

The ED02 pressure regulator is not a safety component.

- ▶ If you intend to use the device in a safety control sequence: Please get in touch with our contact address (see back cover for contact data).

2.3 Improper use

Any use other than that described under intended use is improper and is not permitted.

The installation or use of unsuitable products in safety-relevant applications can result in unanticipated operating states in the application that can lead to personal injury or damage to equipment. Therefore, only use a product in safety-relevant applications if such use is specifically stated and permitted in the product documentation. For example, in areas with explosion protection or in safety-related components of control systems (functional safety).

AVENTICS GmbH is not liable for any damages resulting from improper use. The user alone bears the risks of improper use of the product.

2.4 Personnel qualifications

Assembly and commissioning require basic electrical and pneumatic knowledge, as well as knowledge of the appropriate technical terms. Assembly and commissioning may therefore only be carried out by qualified electrical or pneumatic personnel or an instructed person under the direction and supervision of qualified personnel.

Qualified personnel are those who can recognize possible dangers and institute the appropriate safety measures, due to their professional training, knowledge, and experience, as well as their understanding of the relevant regulations pertaining to the work to be done. Qualified personnel must observe the rules relevant to the subject area.

2.5 General safety instructions

- Observe the regulations for accident prevention and environmental protection.
- Observe the safety instructions and regulations of the country in which the product is used or operated.
- Only use AVENTICS products that are in perfect working order.
- Follow all the instructions on the product.
- Persons who assemble, operate, disassemble, or maintain AVENTICS products must not consume any alcohol, drugs, or pharmaceuticals that may affect their ability to respond.
- To avoid injuries due to unsuitable spare parts, only use accessories and spare parts approved by the manufacturer.

- Comply with the technical data and ambient conditions listed in the product documentation.
- If unsuitable products are installed or used in safety-relevant applications, this may result in unintended system operating states that may lead to injuries and/or equipment damage. Therefore, only use a product in safety-relevant applications if such use is specifically stated and permitted in the product documentation.
- You may only commission the product if you have determined that the end product (such as a machine or system) in which the AVENTICS products are installed meets the country-specific provisions, safety regulations, and standards for the specific application.
- Do not modify or convert the product.

2.6 Safety instructions related to the product and technology

WARNING

Dangerous movements!

Danger of death, injuries or damage to property!

1. Make sure the relevant system component is without pressure or voltage before assembling or when connecting and disconnecting plugs. Protect the system against being restarted.
2. Ensure personnel safety before switching on the device.

CAUTION

Danger of burns caused by hot proportional solenoids!

Touching the proportional solenoids during operating may lead to burns.



1. Observe the warning sign on the right located on the device.
2. Do not touch the device during operation.
3. Let the device cool off before disassembling it.

CAUTION

Improperly laid cables!

Danger of injury!

- ▶ Lay the lines so that no one can trip over them.

2.7 General instructions on equipment and product damage

NOTICE

Malfunction caused by closed housing ventilation port!

There is no atmospheric equalization and the characteristics curve will change.

1. Ensure that the air can circulate freely through the housing ventilation port.
2. Never operate the device in an atmosphere containing oil.

NOTICE

Danger due to electrostatic discharge (ESD)!

Device defect or destruction!

- ▶ Do not touch the pins in the integrated plug XPC M12.

NOTICE

Danger due to mechanical loads!

Damage to the device!

- ▶ Do not place any mechanical loads on the device under any circumstances.

NOTICE

Danger due to reverse polarity!

Device defect or destruction!

- ▶ Only use tested cables.

NOTICE

Loss of the protection category IP65 if the device is opened!

Fluids and foreign bodies may damage the device.

- ▶ Never open the device.

3 Scope of delivery

The scope of delivery includes:

- 1x ED02 pressure regulator
- 1 set of operating instructions

4 Applications for the ED02 pressure regulator

The ED02 pressure regulator converts an electrical set point into pressure. In doing so, a pressure sensor integrated in the ED02 pressure regulator records the output pressure.

The integrated control electronics regulate the output pressure via two 2/2 directional valves. Due to this, the controlled output pressure remains constant if there are disturbance variables such as flow changes or supply pressure fluctuations.

With the ED02 pressure regulator, you can

- electrically change pressures,
- remotely adjust pressures

Additionally, you can use the ED02 pressure regulator as an actuator to control brake forces, clamping forces, flow rates, or turbine speeds.

5 Device description

See → Fig. 7.



The position of the blanking screw (9) and type of exhaust (3) may deviate in custom-made devices. For more information, please get in touch with our contact address (see back cover for contact data).

6 Assembly

NOTICE

Hazardous movements due to incorrect fastening!

Other system components may be damaged by uncontrolled device movements.

1. Make sure that the device is securely fastened.
2. Always fasten the ED02 pressure regulator
 - with screws in the through holes or
 - with mounting kits to a rail or mounting plate. See → 14.1 Accessories.

NOTICE

Malfunction caused by closed housing ventilation port!

There is no atmospheric equalization and the characteristics curve will change.

1. Before installation, ensure that the housing ventilation port is open and not, for example, painted shut.
2. Ensure that the air can circulate freely through the housing ventilation port.

You can assemble the ED02 pressure regulator in three different ways:

1. To a mounting plate using screws in the through holes,
2. Using the mounting kit for assembly on a mounting plate (R414002582),
3. Using the rail mounting kit for TH35-7.5 rails (R414002583).

Up to four devices can be linked pneumatically with each mounting type.

6.1 Before assembly

1. Make sure the relevant system part is without pressure and voltage.
2. Let the ED02 pressure regulator acclimate itself for several hours before installation, otherwise water may condense in the housing.

6.2 Installation conditions

NOTICE

Malfunction due to atmosphere containing oil!

Oil may clog the housing ventilation port. This will change the characteristic curve.

- ▶ Never operate the device in an atmosphere containing oil.

6.2.1 Mounting orientation

See → 14.2 Dimensioned drawing.

In dry, grease-free, and dust-free environments, other mounting orientations are available on request.

6.3 Stacking devices

See → Fig. 7 and → Fig. 8.

NOTICE

Pressure feedback in the entire used inlet channel!

Mutual interaction of valve functions is possible.

1. Only link a maximum of four devices.
2. If necessary, connect an additional supply line at the alternative inlet connection (8).
3. If necessary, decouple the devices.

Up to four devices can be linked pneumatically. To do this, you will need the appropriate stacking kit, depending on the number of devices. See → 14.1 Accessories.

The kit includes:

- 2x M5 cylinder screws, length depending on kit
- 2x M5 nuts DIN 934
- O-rings, number depending on kit

1. Remove the unused blanking screw (WS 2.5) (9).
2. Insert the seal (O-ring) (10) between the linked supply connections. See → Fig. 8.

If you want to fasten the devices using mounting kits:

- ▶ Slide the cylinder head screws (WS 4) included in the stacking kit into the through holes (6) and tighten the nuts (WS 8).
Tightening torque: 6 Nm

If you want to fasten the devices using screws in the through holes:

- ▶ Slide the cylinder head screws (WS 4) included in the stacking kit into the through holes (6) and mounting plate (11) and tighten the nuts (WS 8). See → Fig. 8.
Tightening torque: 6 Nm

6.4 Assembling on a mounting plate

6.4.1 Fastening with screws in the through holes

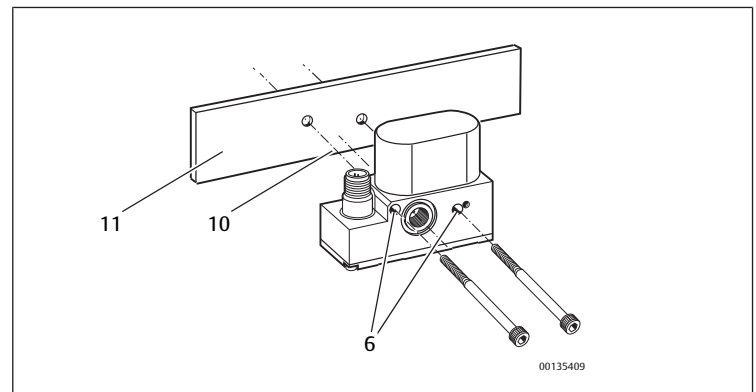


Fig. 1: Mounting with screws to a mounting plate

- 6 Through-hole
- 10 Seal (O-ring)
- 11 Mounting plate

1. Make sure the blanking screw is inserted correctly.

- Position the device on the assembly surface so the blanking plugs are on the side of the mounting panel.
- Slide the cylinder head screws (WS 4) into the through holes (6) and the mounting plate (11).
Tightening torque: 6 Nm

6.4.2 Fastening with a mounting kit for mounting plate

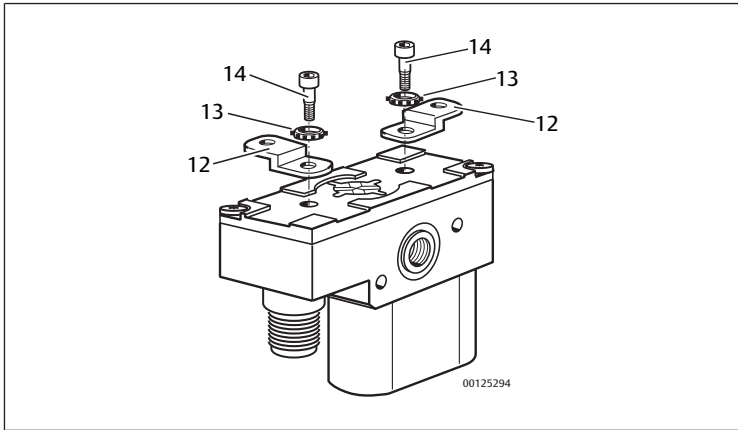


Fig. 2: Mounting kit for mounting plate assembly

- | | |
|-------------------------|-----------------|
| 12 Mounting panel | 13 toothed ring |
| 14 Cylinder head screws | |

A mounting kit R414002582 is needed to assemble the device on a mounting plate. The mounting kit for the mounting plate contains:

- 2x mounting panels (12)
 - 2x toothed rings (13)
 - 2x cylinder head screws (WS 4) (14), tightening torque: 6 Nm
- Refer to the dimensional drawing for the hole spacing. See → 14.2 Dimensioned drawing.
 - Assemble the mounting kit for the mounting plate as shown. See → Fig. 2. The mounting panels (12) catch in the recesses and can thus be aligned in three directions at right angles to the device.
 - Fasten a single device with two mounting panels or stacked devices with at least four mounting panels to the mounting plate.

6.5 Assembling on a rail

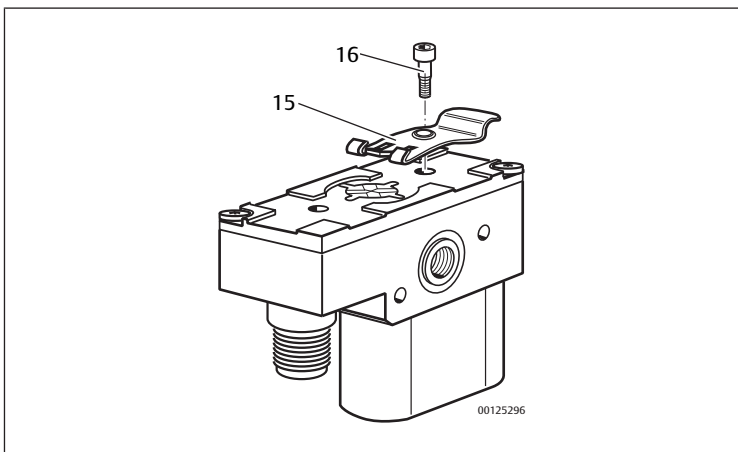


Fig. 3: Mounting kit for rail assembly

- | | |
|-------------------|------------------------|
| 15 Mounting plate | 16 Cylinder head screw |
|-------------------|------------------------|

To assemble the device on a rail, you will need the TH35-7.5 rail mounting kit R414002583. The mounting kit includes:

- 1x mounting plate (15)
 - 1x cylinder head screw (WS 4) (16), tightening torque: 1 Nm
- Assemble the mounting kit as shown.
The mounting panel (15) catches in the recesses and can thus be aligned in three directions at right angles to the device.
 - Fasten a single device with one mounting panel or stacked devices with at least two mounting panels to the rail.

6.6 Connecting pneumatics

CAUTION

Danger caused by escaping compressed air!

Device is operating under pressure. If the alternative inlet connection (8) is opened, the blanking screw (9) may be forced out by the escaping compressed air and cause injuries or damage.

- Always use your personal protective clothing or at least safety goggles.
- Only connect an additional supply pressure connection in a pressure-free state.
- Never open the blanking screw while the device is in operation.

The inside diameter of the supply line must be at least 4 mm (6 mm with four stacked devices) to attain the air flow rate stipulated in the specifications.

i To avoid changing the dynamics of the ED02 pressure regulator, we recommend using push-in fittings.

To connect push-in fittings, slide the tubing up to the stop in the push-in fitting and gently tug to see if the tubing is tightly inserted.

6.6.1 Pressure regulators for positive pressure range (e.g. 0 to 2 bar, 0 to 6 bar, 0 to 10 bar)

See → Fig. 7

- Connect the supply line at inlet connection 1 (1) or at the alternative inlet connection (8).

i You can increase the air flow rate in stacked devices by connecting the supply line to inlet connection 1 (1) and to the alternative inlet connection (8).

- Close the unused inlet connection with a blanking screw (WS 2.5), if necessary.
Tightening torque: 1.2 Nm
- Connect the outlet line at outlet connection 2 (2).

6.6.2 Pressure regulators for -1 to +1 bar

See → Fig. 7

- Connect the supply line at inlet connection 1 (1) or at the alternative inlet connection (8).
- Close the unused inlet connection with a blanking screw (WS 2.5), if necessary.
- Connect the outlet line at outlet connection 2 (2).
- Remove the silencer from exhaust 3 (3) and connect the vacuum line at vacuum connection 3 (3).

6.6.3 Pressure regulators for 0 to -1 bar

See → Fig. 7

NOTICE

Malfunction due to contaminated air at the exhaust!

Contaminated air sucked in via exhaust 3 (3) will damage the device.

- Observe the specifications for compressed air quality listed in the technical data.
- Connect an additional filter at exhaust 3, if necessary.

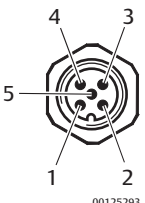
- Connect the vacuum line at vacuum connection 1 (1) or at the alternative inlet connection (8).
- Close the unused connection (1 or 8) with a blanking screw (WS 2.5), if necessary.
- Connect the outlet line at outlet connection 2 (2).
- Connect the filter at exhaust 3 (3).

6.7 Connecting the supply voltage and set point

To operate the ED02 pressure regulator, you must supply the device with compressed air, connect the 24 V DC supply voltage, and control the device with a set point.

i In all devices, the actual value (-) and set point (-) are always at 0 V (pin 3).

- Observe the following table containing the pin assignments of the integrated XPC plug, M12.

XPC	Integrated XPC plug, M12, male, 5-pin
	Pin 1 24 V DC
	Pin 2 Set point (+): current 0/4 to 20 mA or voltage 0–10 V
	Pin 3 0 V
	Pin 4 Actual value (+): current 0/4 to 20 mA or voltage 0 to 10 V or 10 V constant
	Pin 5 Functional earth (FE)


1. Make sure before connecting the plugs that all seals and caps are included and not damaged.
2. Only use tested plugs and cables.
3. Use a shielded cable to connect the integrated plug XPC (7). The shield must be connected to the plug housing and the system.
4. Protect the supply voltage with an **external** M 0.5 A fuse.
5. Connect the cable at the integrated XPC plug. The ED02 pressure regulator can now be supplied with voltage and controlled with a set point.

7 Commissioning

CAUTION

Danger of burns caused by hot proportional solenoids!

Touching the proportional solenoids during operating may lead to burns.

1. Observe the warning sign on the right located on the device. 
2. Do not touch the device during operation.
3. Let the device cool off before disassembling it.

NOTICE

Defective seals or leaky connections!

Liquids and foreign objects could penetrate the device and plug connections and destroy the electronics.

1. Before commissioning, make sure that all seals and plugs are leaktight.
2. Never open the device.

NOTICE

Malfunction due to atmosphere containing oil!

Oil may clog the housing ventilation port. This will change the characteristic curve.

- Never operate the device in an atmosphere containing oil.

7.1 Switching on the pneumatic and electric supply

NOTICE

Danger of destruction to connected devices if switched on in the wrong order!

If the valve is first connected to the electric supply and then the pneumatic supply, overshooting may cause the pressure in the operating line to reach a level that is much higher than the set pressure. The pressure in the operating line may even reach the level of the supply pressure before the adjusted pressure is reached.

1. Make sure that the connected devices are resistant to the max. supply pressure.
2. Always comply with the order for switching on the devices.

NOTICE

Connected devices may be destroyed due to process-related leaks!

If switched on in the proper order, the device is first connected to the pneumatic supply and then the electric supply. If the device has not yet been connected to the electric supply, contamination may cause the poppet valve to leak, causing the pressure in the operating line to reach the level of the supply pressure.

- Make sure that the connected devices are resistant to the max. supply pressure.

7.1.1 Selecting the correct supply pressure

A permanent deviation will occur if the supply pressure is less than the output pressure stipulated by the electrical set point.

- Always select a supply pressure that is higher than the output pressure.

7.1.2 Switching on

CAUTION: Before applying compressed air to the system, check the stability of the compressed air connections and make sure that no personnel are within the hazardous zone when the compressed air supply is switched on.

Proceed as follows to commission the ED02 pressure regulator:

1. First switch on the pneumatic supply.
2. Then switch on the 24 V DC supply voltage.

7.1.3 Adjusting the set point

- Enter the desired set point in the controller or potentiometer.

8 Control

You can continually adjust the pressure once you have connected the electrical and pneumatic supply on the ED02 pressure regulator.

- To do this, the ED02 pressure regulator is e.g. controlled via a controller or potentiometer using a set point.

⇒ The electronics compare the set point with the outlet pressure, which is measured by an internal pressure sensor.

⇒ The electronics generate a control variable.

⇒ The control variable is used to control the air supply or exhaust valve with U/I converters and proportional solenoids.

⇒ This sets the stipulated pressure.

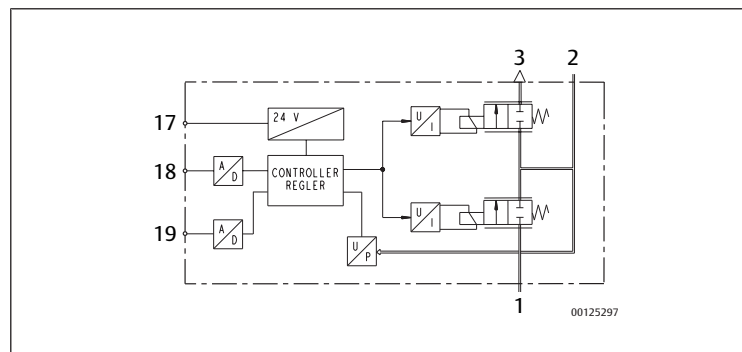


Fig. 4: Function block diagram of the ED02 pressure regulator with analog output

- | | |
|--|---------------------------------|
| 1 Inlet connection 1 for supply pressure | 2 Outlet connection 2 or vacuum |
| 3 Exhaust or vacuum connection 3 | 17 Supply voltage |
| 18 Set point input | 19 Actual output value |

8.1 Controlling the pressure

NOTICE

Malfunction caused by closed housing ventilation port!

If the housing ventilation port is closed, there is no atmospheric equalization and the characteristics curve will change.

1. Ensure that the air can circulate freely through the housing ventilation port (5).
2. Never operate the device in an atmosphere containing oil.

Depending on the model, the set point can be controlled by the current, voltage, or a potentiometer.

The device generates the supply voltage for the potentiometer in devices with an external potentiometer. The sliding contact of the potentiometer is connected with the set point input. See → 6.7 Connecting the supply voltage and set point.

- ▶ Depending on the model, control the outlet pressure either via the controller or a potentiometer.

The characteristic curve depicts the linear interrelation between current and outlet pressure or voltage and outlet pressure.

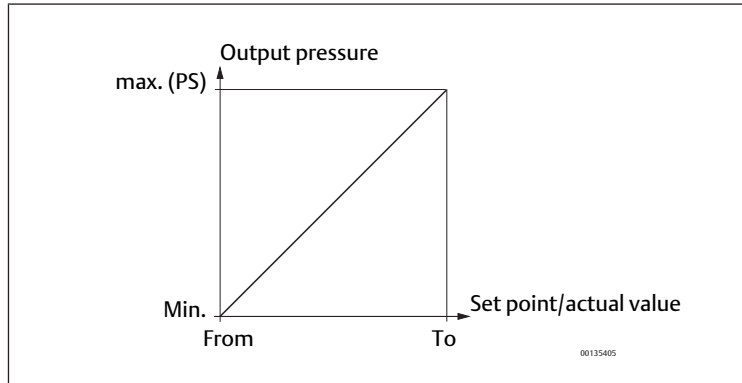


Fig. 5: Linear course of the characteristic curve



The devices have a set point entry of 50 mbar. This means that set points with an output pressure of less than 50 mbar will be set to 0 bar and the outlet connection exhausted.

9 Disassembly and exchange

9.1 Disassembling the ED02 pressure regulator

CAUTION

Danger of burns caused by hot proportional solenoids!

Touching the proportional solenoids during operating may lead to burns.

1. Observe the warning sign on the right located on the device.
2. Let the device cool off before disassembling it.
3. Do not touch the device during operation.

NOTICE

Disconnecting plugs when under voltage will damage the device!

Large differences in potential occur when disconnecting plugs under voltage, which could damage the device.

- ▶ Make sure the relevant system component is not under voltage before disassembling the device.

The following switch-off sequence must be observed in order to disassemble the ED02 pressure regulator:

1. Stipulate a set point of 0 bar to exhaust the ED02 pressure regulator and the outlet line on the outlet connection 2 (2).
2. Switch off the 24 V DC supply voltage.
3. Remove the connected plugs.
4. Switch off the supply pressure and exhaust the supply line.
5. Remove the pneumatic lines.
6. Depending on the type of mounting, remove the mounting screws or loosen the rail mounting.

If several devices are stacked:

- ▶ Take the screws out of the through holes and remove the desired device.

9.2 Exchanging the ED02 pressure regulator

To exchange the ED02 pressure regulator, you must first disassemble it as described above and then assemble a new ED02 pressure regulator.

10 Disposal

Careless disposal of the ED02 pressure regulator could lead to pollution of the environment.

- ▶ Dispose of the ED02 pressure regulator in accordance with the currently applicable regulations in your country.

11 Care and maintenance

WARNING

Dangerous movements!

Danger of death, injuries or damage to property!

- ▶ Always make sure that the relevant system part is not under voltage or pressure before you clean or service the device. Protect the system against being restarted.

CAUTION

Danger of burns caused by hot proportional solenoids!

Touching the proportional solenoids during operating may lead to burns.



1. Observe the warning sign on the right located on the device.
2. Let the device cool off before disassembling it.
3. Do not touch the device during operation.

11.1 Servicing the ED02 pressure regulator

No special care is required for the ED02 pressure regulator. Note the following if you would like to clean the device:

NOTICE

Damage to components!

Solvents and aggressive detergents will destroy the surface, labeling and seals of the device!

1. Check that all seals and plugs for the plug-type connections are firmly fitted so that no humidity can penetrate the ED02 pressure regulator during cleaning.
2. Only clean the device using a slightly damp cloth. Only use water to do this and, if necessary, a mild detergent.

11.2 Maintaining the ED02 pressure regulator

11.2.1 In normal ambient conditions

In normal operation, the ED02 pressure regulator is maintenance-free.

- ▶ However, the system-specific maintenance intervals must be observed.

11.2.2 In aggressive ambient conditions

The seals in the ED02 pressure regulator may age faster under aggressive ambient conditions.

- ▶ Every now and then, check that the seals on the pressure regulator are in perfect order.
A damaged seal can be recognized by parts of the seal visibly protruding from the housing gaps.

Defective seals will lead to pneumatic leaks and non-compliance with the IP65 protection class.

- ▶ Immediately exchange the device if the seals are defective.

12 Troubleshooting

Malfunction	Possible cause	Remedy
No output pressure present	No power supply	Connect power supply Check power supply polarity. Switch on system component
	No set point stipulated	Stipulate a set point
	No supply pressure available	Connect the supply pressure

Malfunction	Possible cause	Remedy
Output pressure too low	Supply pressure too low	Increase supply pressure
Output pressure less than the set point	Consumers that use a lot of air (> 100 std l/min) cause a large pressure drop in the device.	Reduce air consumption Use a device with a larger nominal width (e.g. ED05)
Output pressure does not correspond to the stipulated set point.	Housing ventilation port is closed.	Ensure that the housing ventilation port is open
ED02 pressure regulator does not exhaust.	Exhaust port silencer is clogged.	Make sure the exhaust port is open
Air is audibly escaping.	Seal at the inlet connection or outlet connection is missing or damaged.	Check the seal and exchange, if necessary
	Leaks between the ED02 pressure regulator and connected pressure line	With direct assembly: Check the pressure line connections and tighten, if necessary. With stacking: Tighten screws with 6 Nm torque.
	ED02 pressure regulator is not leaktight.	ED02 pressure regulator Exchanging
	Pneumatic connections confused	Properly connect the pneumatics for the pressure lines See → 6.6 Connecting pneumatics
	Blanking screw missing on additional compressed air connection.	Assemble a blanking screw
ED02 pressure regulator emits short pressure pulses.	Device with current input is operated with voltage set point	Stipulate the correct type of set point
Output pressure jumps to the level of the supply pressure.	Set point too high (> 20 mA or > 10 V)	Stipulate the correct set point

13 Technical data

General data	
Dimensions (width x height x depth)	30 mm x 60 mm x 76 mm
Weight	0.32 kg
Operating temperature range	0 ... 50°C
Storage temperature range	-20°C to 80°C
Control	Analog
Version	Poppet valve
Permissible medium	Compressed air / oxygen (oxygen version)
Max. particle size	50 µm (oil-free and oiled compressed air) For pressure range 0 to -1 bar: 5 µm (oil-free compressed air)
Oil content of compressed air	0 to 1 mg/m ³
The pressure dew point must be at least 15 °C below the ambient and medium temperatures and must not exceed 3 °C.	
The oil content of compressed air must remain constant during the service life. - Use only the oils approved by AVENTICS.	
Degree of protection according to EN 60529:2000	IP65 (only when assembled and with all plugs connected)
Mounting orientation	±α = 0 to 90°, ±β = 0 to 90° See → Fig. 6 In dry, grease-free, and dust-free environments, other mounting orientations are available on request.
Vibration resistance	If assembled with screws in the through holes ± 10 g If assembled with mounting kits for mounting plates or rail ± 1 g
Pneumatics	
Flow	0 to 1 bar, 0 to 2 bar, 0 to 6 bar, 0 to 10 bar: Characteristic curve: see → Fig. 9 -1 to +1 bar: 70 std L/min 0 to -1 bar: 55 std L/min
Output pressure	Supply pressure Reproducibility Hysteresis

General data			
at 0 ... 1 bar (0 to 14 psi)	Max. 3 bar (43 psi)	0.01 bar (0.15 psi)	< 0.01 bar (< 0.15 psi)
at 0 ... 2 bar (0 to 29 psi)	Max. 7 bar (101 psi)	0.015 bar (0.22 psi)	< 0.025 bar (< 0.36 psi)
at 0 ... 6 bar (0 to 87 psi)	Max. 8 bar (116 psi)	0.03 bar (0.43 psi)	< 0.05 bar (< 0.73 psi)
at 0 ... 10 bar (0 to 145 psi)	Max. 12 bar (174 psi)	0.03 bar (0.43 psi)	< 0.05 bar (< 0.73 psi)
at -1 to +1 bar (-14 to 14 psi)	Max. 1.5 bar (22 psi)	0.015 bar (0.22 psi)	0.025 bar (0.36 psi)
at 0 to -1 bar (0 to -14 psi)	-	0.01 bar (0.15 psi)	< 0.01 bar (< 0.15 psi)
Electronics			
Supply voltage	24 V DC (±20%) Only use a power pack with safe isolation for the power supply		
permissible ripple	5 %		
Current consumption	Max. 300 mA		
Input current resistance (set point)	Supply voltage switched on: 100 Ω Supply voltage switched off: > 3 MΩ		
Input voltage resistance (set point)	Supply voltage switched on: 1.02 MΩ Supply voltage switched off: > 3 MΩ		
Current output (actual value), external working resistance	< 500 Ω		
Voltage output (actual value), external working resistance	> 1 kΩ		
Standards and directives complied with			
DIN EN ISO 4414	"Pneumatic fluid power – General rules and safety requirements for systems and their components"		
DIN EN 61010-1	"Safety requirements for electrical equipment for measurement, control, and laboratory use – part 1: general requirements"		
DIN EN 61000-6-2	"Electromagnetic compatibility" (interference immunity for industrial areas)		
DIN EN 61000-6-4	"Electromagnetic compatibility" (interference emission for industrial areas)		

14 Appendix

14.1 Accessories

Component	Material number
Angled socket M12, 5-pin, for connection on XPC	1824484029
Connecting cable, 2.5 m, for ED02 pressure regulator with integrated M12 socket for connection on XPC	R419800109
Connecting cable, 5 m, for ED02 pressure regulator with integrated M12 socket for connection on XPC	R419800110
Kit for stacking assembly of 2 units	R414002579
Kit for stacking assembly of 3 units	R414002580
Kit for stacking assembly of 4 units	R414002581
Mounting kit for mounting plate	R414002582
Mounting kit for rail TH35-7.5	R414002583

14.2 Dimensioned drawing

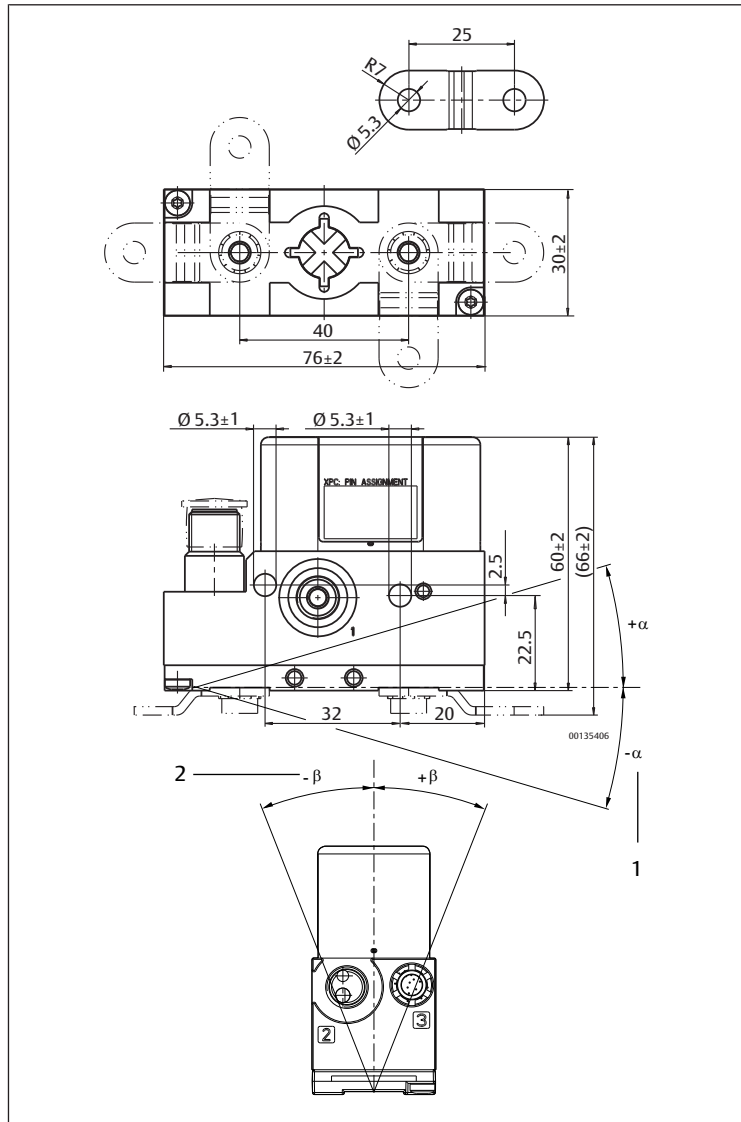


Fig. 6: Dimensioned drawing

1 $\pm \alpha = 0 \dots 90^\circ$

2 $\pm \beta = 0 \dots 90^\circ$

14.3 Figures

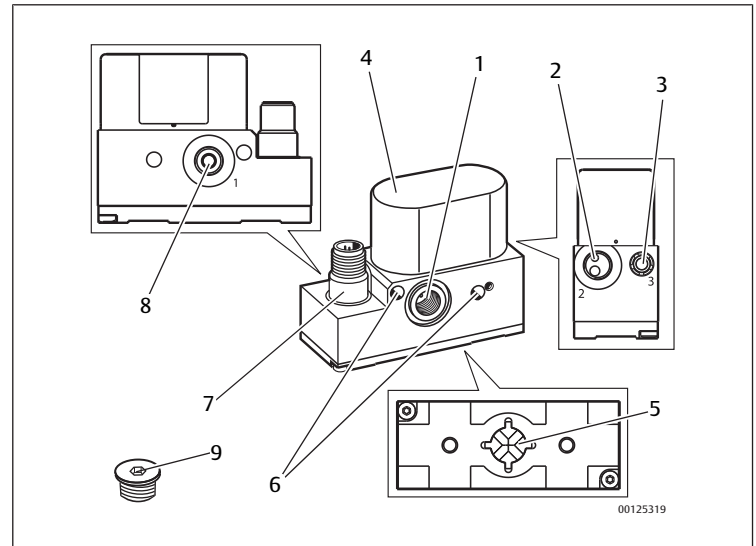


Fig. 7: Device overview

- | | |
|--|--------------------------------|
| 1 Inlet connection 1/vacuum connection | 2 Outlet connection 2 |
| 3 Exhaust 3 with silencer/vacuum connection | 4 Proportional solenoid |
| 5 Housing ventilation port | 6 Through-hole |
| 7 Integrated XPC plug, M12 | 8 Alternative inlet connection |
| 9 Blanking screw (pre-assembled in the alternative inlet connection) | |

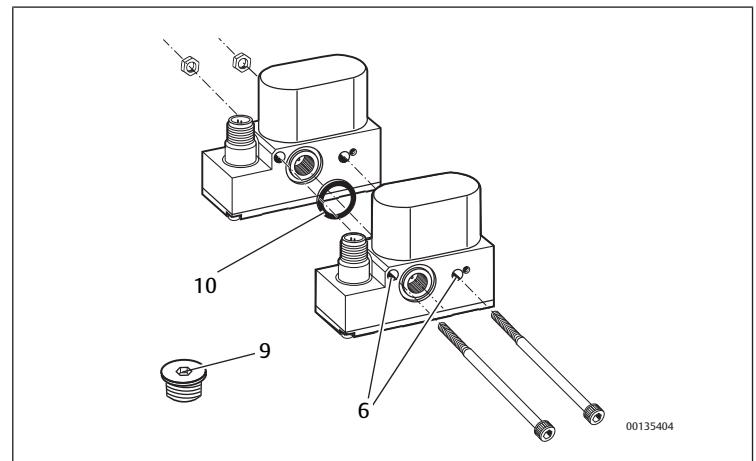


Fig. 8: Stacking devices

- | | |
|------------------|------------------|
| 6 Through-hole | 9 Blanking screw |
| 10 Seal (O-ring) | |

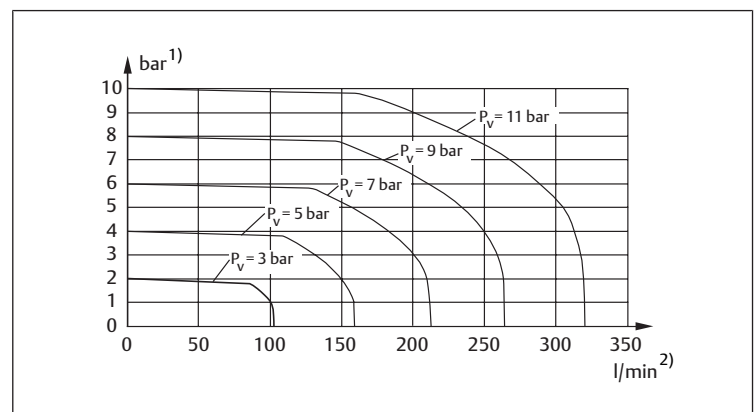


Fig. 9: Characteristic curve

1) Output pressure

2) Flow rate

Sommaire

1	A propos de cette documentation	25
1.1	Validité de la documentation	25
1.2	Documentation nécessaire	25
1.3	Présentation des informations	25
1.3.1	Mises en garde	25
1.3.2	Symboles	25
1.3.3	Abréviations	25
2	Consignes de sécurité	26
2.1	A propos de ce chapitre	26
2.2	Utilisation conforme	26
2.3	Utilisation non conforme	26
2.4	Qualification du personnel	26
2.5	Consignes générales de sécurité	26
2.6	Consignes de sécurité selon le produit et la technique	26
2.7	Consignes générales concernant les dégâts matériels et les endommagements du produit	26
3	Fourniture	27
4	Domaines d'application du régulateur de pression ED02	27
5	Description de l'appareil	27
6	Montage	27
6.1	Avant de commencer le montage	27
6.2	Conditions de montage	27
6.2.1	Position de montage	27
6.3	Combinaison d'appareils	27
6.4	Montage sur une plaque de montage	28
6.4.1	Fixation avec des vis dans les trous lisses	28
6.4.2	Fixation avec le kit de fixation pour plaque de montage	28
6.5	Montage sur un rail porteur	28
6.6	Raccordement pneumatique	28
6.6.1	Régulateurs de pression pour plage de pression positive (p. ex. 0 ... 2 bar, 0 ... 6 bar, 0 ... 10 bar)	28
6.6.2	Régulateurs de pression pour -1 ... +1 bar	28
6.6.3	Régulateurs de pression pour 0 ... -1 bar	29
6.7	Raccordement de la tension d'alimentation et de la valeur consigne	29
7	Mise en service	29
7.1	Mise en marche de l'alimentation pneumatique et électrique	29
7.1.1	Sélection de la pression d'alimentation correcte	29
7.1.2	Mise en marche	29
7.1.3	Réglage de la valeur consigne	30
8	Pilotage	30
8.1	Réglage de la pression	30
9	Démontage et remplacement	30
9.1	Démontage du régulateur de pression ED02	30
9.2	Remplacement du régulateur de pression ED02	30
10	Mise au rebut	30
11	Entretien et maintenance	31
11.1	Entretien du régulateur de pression ED02	31
11.2	Maintenance du régulateur de pression ED02	31
11.2.1	En cas de conditions ambiantes normales	31
11.2.2	En cas de conditions ambiantes agressives	31
12	Recherche et élimination de défauts	31
13	Données techniques	31

14 Annexe	32
14.1 Accessoires	32
14.2 Plan coté	32
14.3 Illustrations	33

1 A propos de cette documentation

1.1 Validité de la documentation

La présente documentation est valable pour les régulateurs de pression suivants :

Référence	Pression de sortie	Valeur consigne	Valeur réelle
R414014403	-1 ... +1 bar	0 ... 20 mA	0 ... 20 mA
R414014404	-1 ... +1 bar	4 ... 20 mA	4 ... 20 mA
R414014405	-1 ... +1 bar	0 ... 10 V	0 ... 10 V
R414014406	0 ... 0,3 bar	0 ... 20 mA	0 ... 20 mA
R414014407	0 ... 0,3 bar	4 ... 20 mA	4 ... 20 mA
R414014408	0 ... 0,3 bar	0 ... 10 V	0 ... 10 V
R414014449	0 ... 0,3 bar	0 ... 20 mA	0 ... 20 mA
R414014450	0 ... 0,3 bar	4 ... 20 mA	4 ... 20 mA
R414014451	0 ... 0,3 bar	0 ... 10 V	0 ... 10 V
R414014409	0 ... 1 bar	0 ... 20 mA	0 ... 20 mA
R414014410	0 ... 1 bar	4 ... 20 mA	4 ... 20 mA
R414014411	0 ... 1 bar	0 ... 10 V	0 ... 10 V
R414014452	0 ... 1 bar	0 ... 20 mA	0 ... 20 mA
R414014453	0 ... 1 bar	4 ... 20 mA	4 ... 20 mA
R414014454	0 ... 1 bar	0 ... 10 V	0 ... 10 V
R414014412	0 ... 2 bar	0 ... 20 mA	0 ... 20 mA
R414014413	0 ... 2 bar	4 ... 20 mA	4 ... 20 mA
R414014414	0 ... 2 bar	0 ... 10 V	0 ... 10 V
R414014455	0 ... 2 bar	0 ... 20 mA	0 ... 20 mA
R414014456	0 ... 2 bar	4 ... 20 mA	4 ... 20 mA
R414014457	0 ... 2 bar	0 ... 10 V	0 ... 10 V
R414014415	0 ... 6 bar	0 ... 20 mA	0 ... 20 mA
R414014416	0 ... 6 bar	4 ... 20 mA	4 ... 20 mA
R414014417	0 ... 6 bar	0 ... 10 V	0 ... 10 V
R414014458	0 ... 6 bar	0 ... 20 mA	0 ... 20 mA
R414014459	0 ... 6 bar	4 ... 20 mA	4 ... 20 mA
R414014460	0 ... 6 bar	0 ... 10 V	0 ... 10 V
R414014418	0 ... 10 bar	0 ... 20 mA	0 ... 20 mA
R414014419	0 ... 10 bar	4 ... 20 mA	4 ... 20 mA
R414014420	0 ... 10 bar	0 ... 10 V	0 ... 10 V
R414014461	0 ... 10 bar	0 ... 20 mA	0 ... 20 mA
R414014462	0 - 10 bar	4 ... 20 mA	4 ... 20 mA
R414014463	0 - 10 bar	0 ... 10 V	0 ... 10 V
R414001197	0...-1 bar	0...10 V	0...10 V
R414001198	-1 ... +1 bar	0 ... 20 mA	0 ... 20 mA
R414001199	-1 ... +1 bar	4 ... 20 mA	4 ... 20 mA
R414001200	-1 ... +1 bar	0 ... 10 V	0 ... 10 V
R414002405	0 ... 0,3 bar	0 ... 20 mA	0 ... 20 mA
R414002406	0 ... 0,3 bar	4 ... 20 mA	4 ... 20 mA
R414002407	0 ... 0,3 bar	0 ... 10 V	10 V constant ¹⁾
R414002408	0 ... 0,3 bar	0 ... 10 V	0 ... 10 V
R414003364	0 ... 1 bar	0 ... 20 mA	0 ... 20 mA
R414003365	0 ... 1 bar	4 ... 20 mA	4 ... 20 mA
R414004660	0 ... 1 bar	0 ... 10 V	10 V constant ¹⁾
R414003879	0 ... 1 bar	0 ... 10 V	0 ... 10 V
R414003370	0 ... 2 bar	0 ... 20 mA	0 ... 20 mA
R414003371	0 ... 2 bar	4 ... 20 mA	4 ... 20 mA
R414003372	0 ... 2 bar	0 ... 10 V	10 V constant ¹⁾
R414003373	0 ... 2 bar	0 ... 10 V	0 ... 10 V
R414002400	0 ... 6 bar	0 ... 20 mA	0 ... 20 mA
R414002401	0 ... 6 bar	4 ... 20 mA	4 ... 20 mA
R414002402	0 ... 6 bar	0 ... 10 V	10 V constant ¹⁾
R414002403	0 ... 6 bar	0 ... 10 V	0 ... 10 V
R414002410	0 ... 10 bar	0 ... 20 mA	0 ... 20 mA
R414002411	0 ... 10 bar	4 ... 20 mA	4 ... 20 mA
R414002412	0 ... 10 bar	0 ... 10 V	10 V constant ¹⁾

1) Pour l'alimentation d'un potentiomètre à valeur consigne

Si la référence ne figure pas dans le tableau, cela signifie que l'appareil est une version spéciale. Les données techniques vous seront communiquées (coordonnées : voir au verso).

Cette documentation est destinée aux monteurs, utilisateurs et exploitants de l'installation. Elle contient des informations importantes pour monter, utiliser et entretenir le régulateur de pression ED02 de manière sûre et conforme, ainsi que pour pouvoir éliminer soi-même de simples dysfonctionnements.

1.2 Documentation nécessaire

Le régulateur de pression ED02 est un composant d'installation. Egalement consulter

- les notices des autres composants de l'installation,
- la documentation d'installation du fabricant de l'installation.

1.3 Présentation des informations

1.3.1 Mises en garde


Dans la présente documentation, des avertissements précèdent les instructions dont l'exécution recèle un risque de dommages corporels ou matériels. Les mesures décrites pour éviter les dangers doivent être respectées.

Les avertissements se présentent ainsi :

Structure des avertissements

 MOT-CLE
Type et source de risque
Conséquences du non-respect
► Précautions

Signification des mentions d'avertissement


 DANGER
Danger imminent menaçant la vie et la santé de personnes.
Le non-respect de ces consignes entraîne de lourdes répercussions sur la santé, voire la mort.

 AVERTISSEMENT
Danger potentiellement imminent menaçant la vie et la santé de personnes.
Le non-respect de ces consignes peut entraîner de lourdes répercussions sur la santé, voire la mort.

 ATTENTION
Situation potentiellement dangereuse.
Le non-respect de ces consignes peut entraîner des blessures légères ou des dommages matériels.

AVIS
Possibilité de dommages matériels ou de dysfonctionnements.
Le non-respect de ces consignes peut entraîner des dommages matériels ou des dysfonctionnements, mais pas de dommages corporels.

1.3.2 Symboles

	Recommandation pour une utilisation optimale de nos produits.
	Respecter ces informations afin de garantir le meilleur fonctionnement possible.

1.3.3 Abréviations

Cette documentation emploie les abréviations suivantes :

Abréviation	Signification
ED02	E = régulateur de pression électropneumatique D = à commande directe 02 = diamètre nominal 2
CC	Courant Continu
SW	Ouverture de clé

2 Consignes de sécurité

2.1 A propos de ce chapitre

Le régulateur de pression ED02 a été fabriqué selon les règles techniques généralement reconnues. Des dommages matériels et corporels peuvent néanmoins survenir si ce chapitre de même que les consignes de danger ne sont pas respectés.

1. Lire la présente documentation attentivement et complètement avant d'utiliser le régulateur de pression ED02.
2. La conserver de sorte qu'elle soit accessible à tout instant à tous les utilisateurs.
3. Toujours transmettre le régulateur de pression ED02 aux tierces personnes accompagné de la notice d'instruction respective.

2.2 Utilisation conforme

Le régulateur de pression ED02 est un appareil pneumatique à électronique intégrée, conçu exclusivement pour la régulation de pressions pneumatiques.

Les fluides admis sont de l'air sec et exempt de condensation / de l'oxygène (utiliser la version de distributeur pour oxygène) ou des gaz inertes.

- Employer le régulateur de pression ED02 uniquement dans le domaine industriel.

Si le régulateur de pression ED02 doit être utilisé dans des habitations ou des bureaux, une autorisation individuelle doit être demandée auprès d'une administration ou d'un office de contrôle. En Allemagne, de telles autorisations sont délivrées par la Regulierungsbehörde für Telekommunikation (administration de régulation des Télécommunications).

1. Respecter les limites de puissance indiquées dans les données techniques.
2. Utiliser le régulateur de pression ED02 uniquement à l'intérieur.

Le régulateur de pression ED02 n'est pas un composant de sécurité.

- Si l'appareil doit être utilisé dans des chaînes de commande de sécurité, nous contacter (coordonnées : voir au verso).

2.3 Utilisation non conforme

Toute autre utilisation que celle décrite au chapitre « Utilisation conforme » est non conforme et par conséquent interdite.

En cas de pose ou d'utilisation de produits inadaptés dans des applications qui relèvent de la sécurité, des états d'exploitation incontrôlés peuvent survenir dans ces applications et entraîner des dommages corporels et/ou matériels. Par conséquent, utiliser des produits dans des applications qui relèvent de la sécurité uniquement lorsque ces applications sont expressément spécifiées et autorisées dans la documentation. Par exemple, dans les zones de protection contre les explosions ou dans les pièces de sécurité d'une commande (sécurité fonctionnelle).

AVENTICS GmbH décline toute responsabilité en cas de dommages résultant d'une utilisation non conforme. Toute utilisation non conforme est aux risques et périls de l'utilisateur.

2.4 Qualification du personnel

Le montage et la mise en service exigent des connaissances électriques et pneumatiques fondamentales, ainsi que des connaissances concernant les termes techniques adéquats. Le montage et la mise en service ne doivent donc être effectués que par un technicien en électronique ou pneumatique ou par une personne instruite et sous la direction et la surveillance d'un technicien.

Un technicien est une personne qui, en raison de sa formation, de ses connaissances et de son expérience ainsi que de sa connaissance des dispositions en vigueur, est capable d'évaluer les travaux qui lui sont confiés, de détecter les risques potentiels et de prendre les mesures de sécurité qui s'imposent. Il doit respecter les règles spécifiques en vigueur.

2.5 Consignes générales de sécurité

- Respecter les consignes de prévention d'accidents et de protection de l'environnement en vigueur.
- Respecter les prescriptions et dispositions de sécurité en vigueur dans le pays d'utilisation/d'application du produit.
- Utiliser les produits AVENTICS exclusivement lorsque leur état technique est irréprochable.
- Respecter toutes les consignes concernant le produit.
- Les personnes chargées du montage, de l'utilisation, du démontage ou de l'entretien des produits AVENTICS ne doivent pas être sous l'emprise d'alcool, de drogues ou de médicaments divers pouvant altérer leur temps de réaction.

- Utiliser exclusivement les accessoires et pièces de rechange agréés par le constructeur afin de ne pas mettre en danger les personnes du fait de pièces de rechange non appropriées.
- Respecter les données techniques ainsi que les conditions ambiantes spécifiées dans la documentation du produit.
- En cas de pose ou d'utilisation de produits inappropriés dans des applications qui relèvent de la sécurité, des états de fonctionnement incontrôlés peuvent survenir dans ces applications et entraîner des dommages corporels et/ou matériels. Par conséquent, utiliser des produits dans des applications qui relèvent de la sécurité uniquement lorsque ces applications sont expressément spécifiées et autorisées dans la documentation.
- Ne mettre le produit en service que lorsqu'il a été constaté que le produit final (par exemple une machine ou une installation) dans lequel les produits AVENTICS sont utilisés satisfait bien aux dispositions du pays d'utilisation, prescriptions de sécurité et normes de l'application.
- Il est généralement interdit de modifier ou de transformer le produit.

2.6 Consignes de sécurité selon le produit et la technique

AVERTISSEMENT

Mouvements dangereux !

Danger de mort, risque de blessure ou dommage matériel !

1. Toujours mettre la partie concernée de l'installation hors tension et hors pression, avant de monter l'appareil ou de le brancher/débrancher. Protéger l'installation de toute remise en marche.
2. Avant la mise sous tension, s'assurer que la sécurité du personnel est garantie.

ATTENTION

Risque de brûlure dû à des aimants proportionnels chauds !

Tout contact avec les aimants proportionnels pendant le fonctionnement peut provoquer des brûlures.

1. Observer le panneau d'avertissement ci-contre figurant sur l'appareil.



2. Ne pas toucher l'appareil en cours de fonctionnement.
3. Laisser l'appareil refroidir avant de le démonter.

ATTENTION

Conduites posées de manière non conforme !

Risque de blessure !

- Poser les conduites de telle façon que personne ne puisse trébucher.

2.7 Consignes générales concernant les dégâts matériels et les endommagements du produit

AVIS

Dysfonctionnement dû à la fermeture de l'orifice de ventilation du boîtier !

Aucune compensation avec l'atmosphère n'a lieu et la courbe caractéristique se décale.

1. S'assurer que l'air peut circuler sans obstacle par l'orifice de ventilation du boîtier.
2. Ne jamais faire fonctionner l'appareil en atmosphère huileuse.

AVIS

Danger dû à une décharge électrostatique (ESD) !

Panne ou destruction de l'appareil !

- Ne pas toucher les broches du connecteur incorporé XPC, M12.

AVIS

Danger dû à une charge mécanique !

Endommagement de l'appareil !

- Ne jamais exposer l'appareil à des contraintes mécaniques.

AVIS

Danger dû à l'inversion de polarité !

Panne ou destruction de l'appareil !

- Utiliser uniquement des conduites contrôlées.

AVIS

Perte de l'indice de protection IP 65 due à l'ouverture de l'appareil !

Des liquides et corps étrangers peuvent endommager l'appareil.

- Ne jamais ouvrir l'appareil.

3 Fourniture

Compris dans la fourniture :

- 1x régulateur de pression ED02
- 1x notice d'instruction

4 Domaines d'application du régulateur de pression ED02

Le régulateur de pression ED02 convertit une valeur consigne électrique en une pression. Ce faisant, un capteur de pression, intégré dans le régulateur de pression ED02, saisit la pression de sortie.

L'électronique de régulation intégrée règle la pression de sortie par l'intermédiaire de deux distributeurs 2/2. De ce fait, la pression de sortie régulée reste constante en cas de perturbations, telles que des modifications du débit volumétrique ou des fluctuations de la pression d'alimentation.

A l'aide du régulateur de pression ED02, il est possible de

- Modifier des pressions de façon électrique
- Régler à distance des pressions

En outre, il est possible d'utiliser le régulateur de pression ED02 en tant qu'actionneur pour la régulation des forces de freinage, des forces de tension, des débits ou des vitesses de rotation de turbines.

5 Description de l'appareil

Voir → Fig. 7.



La position du bouchon à visser (9) ainsi que la version de l'échappement (3) peuvent différer pour les versions spéciales. Pour de plus amples informations, nous contacter (coordonnées : voir au verso).

6 Montage

AVIS

Mouvements dangereux en cas de fixation incorrecte !

Des mouvements incontrôlés de l'appareil peuvent endommager les autres composants de l'installation.

1. S'assurer de la fixation correcte de l'appareil.
2. Toujours fixer le régulateur de pression ED02
 - A l'aide de vis dans les trous lisses ou
 - A l'aide des kits de fixation sur un rail porteur ou sur une plaque de montage. Voir → 14.1 Accessoires.

AVIS

Dysfonctionnement dû à la fermeture de l'orifice de ventilation du boîtier !

Aucune compensation avec l'atmosphère n'a lieu et la courbe caractéristique se décale.

1. Avant le montage, s'assurer que l'orifice de ventilation du boîtier est dégagé et qu'il n'est pas obturé, p. ex. par une couche de peinture.
2. S'assurer que l'air peut circuler sans obstacle par l'orifice de ventilation du boîtier.

Le régulateur de pression ED02 peut être monté de trois façons différentes :

1. Sur une plaque de montage avec des vis dans les trous lisses.
2. Sur une plaque de montage avec le kit de fixation pour plaque de montage (R414002582).
3. Sur un rail porteur avec le kit de fixation pour rail porteur TH35-7,5 (R414002583).

Il est possible de combiner jusqu'à quatre appareils pneumatiques pour chaque type de fixation.

6.1 Avant de commencer le montage

1. Mettre la partie pertinente de l'installation hors tension et hors pression.
2. Avant la pose, laisser le régulateur de pression ED02 s'acclimater pendant quelques heures, de l'eau de condensation pouvant sinon se former dans le boîtier.

6.2 Conditions de montage

AVIS

Dysfonctionnement dû à une atmosphère huileuse !

De l'huile peut obturer l'orifice de ventilation du boîtier et ainsi décaler la courbe caractéristique.

- Ne jamais faire fonctionner l'appareil en atmosphère huileuse.

6.2.1 Position de montage

Voir → 14.2 Plan coté.

D'autres positions de montage sont également possibles sur demande dans les environnements secs, exempts de graisse et de poussière.

6.3 Combinaison d'appareils

Voir → Fig. 7 et → Fig. 8.

AVIS

Répercussions de pression dans le canal d'alimentation commun !

Influence mutuelle de fonctions de distributeur possible.

1. Combiner au maximum quatre appareils.
2. Le cas échéant, raccorder une conduite d'alimentation supplémentaire au raccord d'entrée alternatif (8).
3. Le cas échéant, découpler les appareils.

Il est possible de combiner jusqu'à quatre appareils pneumatiques. Pour cela, le kit de combinaison correspondant en fonction du nombre d'appareils est nécessaire. Voir → 14.1 Accessoires.

Ce kit comprend :

- 2x vis à tête cylindrique M5, longueur en fonction du kit
- 2x écrou M5, DIN 934
- Joints toriques, nombre en fonction du kit

1. Retirer les bouchons à visser inutiles (SW 2,5) (9).
2. Introduire le joint (joint torique) (10) entre les raccords d'alimentation combinés. Voir → Fig. 8.

En cas de fixation des appareils par kits de fixation :

- Insérer les vis à tête cylindrique (SW 4) comprises dans le kit prévu pour un montage combiné dans les trous lisses (6) et serrer les écrous (SW 8). Couple de serrage : 6 Nm

En cas de fixation des appareils avec des vis dans les trous lisses :

- Insérer les vis à tête cylindrique (SW 4) comprises dans le kit prévu pour un montage combiné dans les trous lisses (6) et la plaque de montage (11), puis serrer les écrous (SW 8). Voir → Fig. 8. Couple de serrage : 6 Nm

6.4 Montage sur une plaque de montage

6.4.1 Fixation avec des vis dans les trous lisses

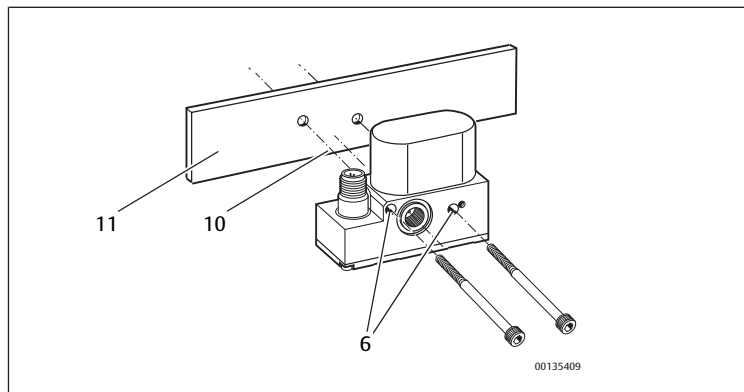


Fig. 1: Montage par vis sur une plaque de montage

- | | | | |
|----|-------------------|----|-----------------------|
| 6 | Trou lisse | 10 | Joint (joint torique) |
| 11 | Plaque de montage | | |

1. S'assurer que le bouchon à visser est correctement inséré.
2. Placer l'appareil sur la surface de montage de sorte que le bouchon d'obturation se trouve sur le côté de la tôle de montage.
3. Insérer les vis à tête cylindrique (SW 4) dans les trous lisses (6) et la plaque de montage (11).
Couple de serrage : 6 Nm

6.4.2 Fixation avec le kit de fixation pour plaque de montage

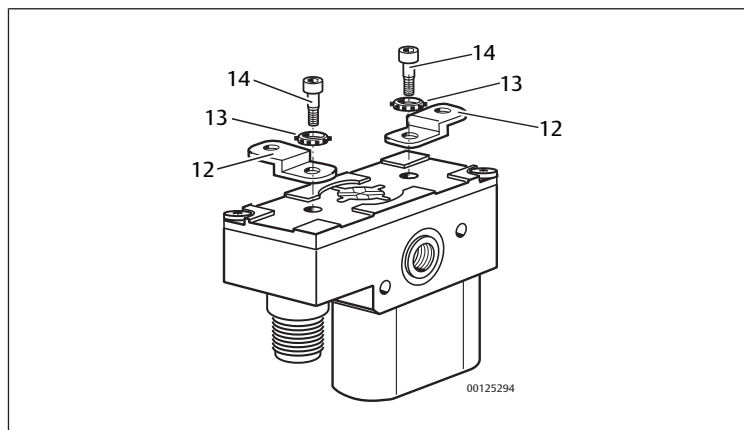


Fig. 2: Montage du kit de fixation pour plaque de montage

- | | | | |
|----|------------------------|----|-----------------|
| 12 | Tôle de montage | 13 | Bague à molette |
| 14 | Vis à tête cylindrique | | |

Pour pouvoir monter l'appareil sur une plaque de montage, un kit de fixation pour plaque de montage R414002582 est nécessaire. Ce kit de fixation pour plaque de montage comprend :

- 2x tôle de montage (12)
 - 2x bague à molette (13)
 - 2x vis à tête cylindrique (SW 4) (14), couple de serrage : 6 Nm
1. Les distances entre les trous figurent sur le plan coté. Voir → 14.2 Plan coté.
 2. Monter le kit de fixation pour plaque de montage comme illustré. Voir → Fig. 2.
Les tôles de montage (12) s'accrochent dans les renforcements et peuvent être ajustées à angle droit dans trois directions par rapport à l'appareil.
 3. Fixer un seul appareil avec deux tôles de montage ou des appareils combinés avec au moins quatre tôles de montage sur une plaque de montage.

6.5 Montage sur un rail porteur

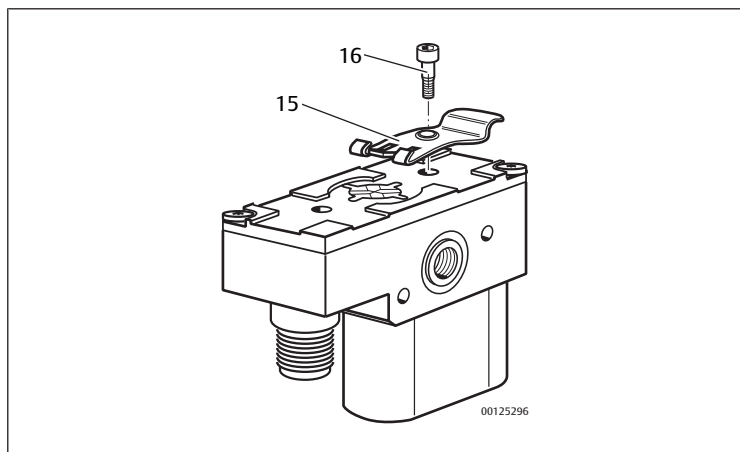


Fig. 3: Montage du kit de fixation pour rail porteur

- | | | | |
|----|------------------|----|------------------------|
| 15 | Tôle de fixation | 16 | Vis à tête cylindrique |
|----|------------------|----|------------------------|

Pour monter l'appareil sur un rail porteur, un kit de fixation pour rail porteur TH35-7,5 R414002583, est nécessaire. Ce kit de fixation comprend :

- 1x tôle de fixation (15)
 - 1x vis à tête cylindrique (SW 4) (16), couple de serrage : 1 Nm
1. Monter le kit de fixation comme illustré.
La tôle de fixation (15) s'accroche dans les renforcements et peut être ajustée à angle droit dans trois directions par rapport à l'appareil.
 2. Fixer sur un rail porteur un seul appareil par tôle de fixation ou des appareils combinés par au moins deux tôles de fixation.

6.6 Raccordement pneumatique

⚠ ATTENTION

Danger dû à l'échappement d'air comprimé !

Lors du fonctionnement, l'appareil est sous pression. En ouvrant le raccord d'entrée alternatif (8), le bouchon à visser (9) peut être éjecté par l'échappement d'air comprimé et occasionner des dommages corporels et matériels.

1. Toujours porter un équipement de protection individuelle et au moins des lunettes de sécurité.
2. Monter un raccord supplémentaire pour la pression d'alimentation uniquement en l'absence de pression.
3. Ne jamais ouvrir le bouchon à visser lorsque l'appareil est en fonctionnement.

Afin d'atteindre la puissance d'air conformément à la spécification, le diamètre intérieur de la conduite d'alimentation doit correspondre au minimum à 4 mm (6 mm pour quatre appareils combinés).



Afin de ne pas modifier la dynamique du régulateur de pression ED02, nous recommandons l'utilisation d'un raccord instantané.

Pour raccorder les raccords instantanés, insérer le tuyau à fond dans le raccord instantané et le tirer légèrement pour s'assurer qu'il est bien fixé.

6.6.1 Régulateurs de pression pour plage de pression positive (p. ex. 0 ... 2 bar, 0 ... 6 bar, 0 ... 10 bar)

Voir → Fig. 7

1. Raccorder la conduite d'alimentation au raccord d'entrée 1 (1) ou au raccord d'entrée alternatif (8).



Pour des appareils combinés, il est possible d'augmenter la puissance d'air en raccordant les conduites d'alimentation au raccord d'entrée 1 (1) et au raccord d'entrée alternatif (8).

2. Le cas échéant, fermer le raccord d'entrée inutilisé avec un bouchon à visser (SW 2,5).
Couple de serrage : 1,2 Nm
3. Raccorder la conduite de sortie au raccord de sortie 2 (2).

6.6.2 Régulateurs de pression pour -1 ... +1 bar

Voir → Fig. 7

1. Raccorder la conduite d'alimentation au raccord d'entrée 1 (1) ou au raccord d'entrée alternatif (8).
2. Le cas échéant, fermer le raccord d'entrée inutilisé avec un bouchon à visser (SW 2,5).
3. Raccorder la conduite de sortie au raccord de sortie 2 (2).
4. Démontez le silencieux de l'échappement 3 (3) et raccorder la conduite de vide au raccord de vide 3 (3).

6.6.3 Régulateurs de pression pour 0 ... -1 bar

Voir → Fig. 7

AVIS

Dysfonctionnement dû à de l'air encrassé au niveau de l'échappement !

L'air encrassé aspiré par l'échappement 3 (3) endommage l'appareil.

1. Respecter la qualité d'air comprimé indiquée dans les données techniques.
2. Le cas échéant, raccorder un filtre supplémentaire à l'échappement 3.

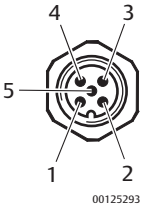
1. Raccorder la conduite de vide au raccord de vide 1 (1) ou au raccord d'entrée alternatif (8).
2. Le cas échéant, fermer le raccord inutilisé (1 ou 8) avec un bouchon à visser (SW 2,5).
3. Raccorder la conduite de sortie au raccord de sortie 2 (2).
4. Raccorder le filtre à l'échappement 3 (3).

6.7 Raccordement de la tension d'alimentation et de la valeur consigne

Pour pouvoir faire fonctionner le régulateur de pression ED02, il convient d'alimenter l'appareil en air comprimé, de raccorder la tension d'alimentation de 24 V CC et de commander l'appareil selon une valeur consigne.

i Sur tous les appareils, la valeur réelle (-) et la valeur consigne (-) sont sur 0 V (broche 3).

- Pour cela, respecter le tableau indiquant ci-après l'affectation des broches du connecteur incorporé XPC, M12.

XPC	Connecteur incorporé XPC, M12, mâle, 5 pôles
	Broche 1 24 V CC
	Broche 2 Valeur consigne (+) : courant 0 / 4 ... 20 mA ou tension 0 ... 10 V
	Broche 3 0 V
	Broche 4 Valeur réelle (+) : courant 0 / 4 ... 20 mA ou tension 0 ... 10 V CC ou 10 V constant
	Broche 5 Mise à la terre (FE)

1. Avant de raccorder les connecteurs, s'assurer que l'ensemble des joints et des obturations sont présents et qu'ils ne sont pas endommagés.
2. Utiliser uniquement des connecteurs et des câbles contrôlés.
3. Pour le raccordement du connecteur incorporé XPC (7), utiliser un câble blindé. Le blindage doit être relié au boîtier du connecteur et du côté de l'installation.
4. Protéger la tension d'alimentation avec un fusible externe M 0,5 A.
5. Raccorder le câble au connecteur incorporé XPC. Le régulateur de pression ED02 peut à présent être alimenté en tension et commandé selon une valeur consigne.

7 Mise en service

⚠ ATTENTION

Risque de brûlure dû à des aimants proportionnels chauds !

Tout contact avec les aimants proportionnels pendant le fonctionnement peut provoquer des brûlures.

1. Observer le panneau d'avertissement ci-contre figurant sur l'appareil.



2. Ne pas toucher l'appareil en cours de fonctionnement.
3. Laisser l'appareil refroidir avant de le démonter.

AVIS

Jointes défectueuses ou raccords non étanches !

Des liquides et corps étrangers s'infiltrant dans l'appareil ou dans les raccords enfichables détruisent la partie électronique.

1. Avant la mise en service, s'assurer que tous les joints et bouchons des raccords enfichables sont étanches.
2. Ne jamais ouvrir l'appareil.

AVIS

Dysfonctionnement dû à une atmosphère huileuse !

De l'huile peut obturer l'orifice de ventilation du boîtier et ainsi décaler la courbe caractéristique.

- Ne jamais faire fonctionner l'appareil en atmosphère huileuse.

7.1 Mise en marche de l'alimentation pneumatique et électrique

AVIS

Risque de destruction des appareils raccordés en cas d'enclenchement dans le mauvais ordre !

Si l'alimentation électrique du distributeur est réalisée préalablement à l'alimentation pneumatique, la pression dans la conduite de service peut être nettement supérieure à la pression réglée en raison d'une suroscillation. La pression dans la conduite de service peut même atteindre la pression d'alimentation avant que la pression réglée ne soit atteinte.

1. S'assurer que les appareils connectés résistent à la pression d'alimentation max.
2. Toujours respecter l'ordre d'enclenchement.

AVIS

Risque de destruction des appareils raccordés dû à des fuites liées à des raisons techniques !

Pour enclencher l'appareil dans l'ordre correct, d'abord mettre l'appareil sous pression, puis sous tension. Tant qu'il n'est pas alimenté en tension, de la saleté peut rendre le distributeur à clapet non étanche, pouvant ainsi faire monter la pression jusqu'à la pression d'alimentation dans la conduite de service.

- S'assurer que les appareils connectés résistent à la pression d'alimentation max.

7.1.1 Sélection de la pression d'alimentation correcte

Si la pression d'alimentation est inférieure à la pression de sortie prescrite par la valeur consigne électrique, il en résulte un écart permanent.

- Toujours sélectionner une pression d'alimentation supérieure à la pression de sortie.

7.1.2 Mise en marche

ATTENTION : avant d'alimenter l'installation en air comprimé, vérifier la fonction d'arrêt des raccords d'air comprimé et s'assurer que personne ne se trouve dans la zone à risques lors de l'enclenchement de l'alimentation en air comprimé !

Pour mettre en service le régulateur de pression ED02, procéder comme suit :

1. Mettre d'abord en marche l'alimentation pneumatique.
2. Brancher ensuite la tension d'alimentation de 24 V CC.

7.1.3 Réglage de la valeur consigne

- Indiquer la valeur consigne souhaitée par l'intermédiaire de la commande ou sur un potentiomètre.

8 Pilotage

Lorsque les alimentations électrique et pneumatique sont raccordées au régulateur de pression ED02, il est possible de régler continuellement la pression.

- Pour ce faire, il suffit de commander le régulateur de pression ED02 p. ex. par une commande ou un potentiomètre à l'aide d'une valeur consigne.
- ⇒ Le système électronique compare la valeur consigne à la pression de sortie mesurée par le capteur interne de pression.
- ⇒ Le système électronique génère une variable réglante.
- ⇒ La variable réglante commande la vanne d'admission ou d'échappement par l'intermédiaire d'un convertisseur U/I et d'aimants proportionnels.
- ⇒ La pression prescrite se règle ainsi automatiquement.

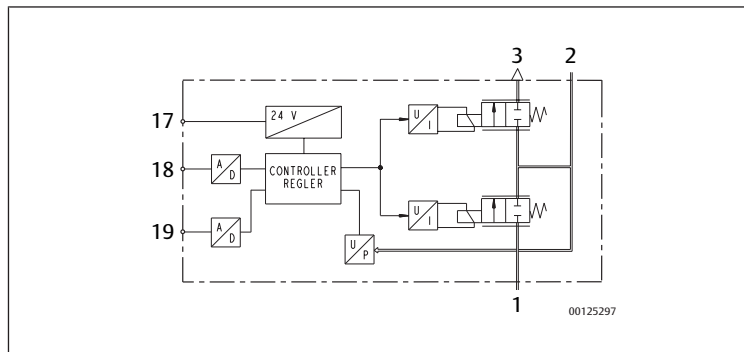


Fig. 4: Schéma fonctionnel du régulateur de pression ED02 avec sortie analogique

- | | | | |
|----|---|----|-------------------------|
| 1 | □ Raccord d'entrée 1 pour pression d'alimentation ou vide | 2 | Raccord de sortie 2 |
| 3 | Echappement ou raccord de vide 3 | 17 | Tension d'alimentation |
| 18 | Entrée valeur consigne | 19 | Valeur réelle de sortie |

8.1 Réglage de la pression

AVIS

Dysfonctionnement dû à la fermeture de l'orifice de ventilation du boîtier !

Si l'orifice de ventilation de boîtier est fermé, aucune compensation avec l'atmosphère n'a lieu et la courbe caractéristique se décale.

1. S'assurer que l'air peut circuler sans obstacle par l'orifice de ventilation du boîtier (5).
2. Ne jamais faire fonctionner l'appareil en atmosphère huileuse.

Suivant le type de construction, il est possible de régler la valeur consigne par l'intermédiaire du courant, de la tension ou d'un potentiomètre.

Pour les appareils dotés d'un potentiomètre externe, ceux-ci génèrent la tension d'alimentation pour le potentiomètre. Le contact frottant du potentiomètre est relié à l'entrée de la valeur consigne. Voir → 6.7 Raccordement de la tension d'alimentation et de la valeur consigne.

- Selon le type de construction, régler la pression de sortie par l'intermédiaire de la commande ou d'un potentiomètre.

La courbe caractéristique illustre le rapport linéaire entre le courant et la pression de sortie ou entre la tension et la pression de sortie.

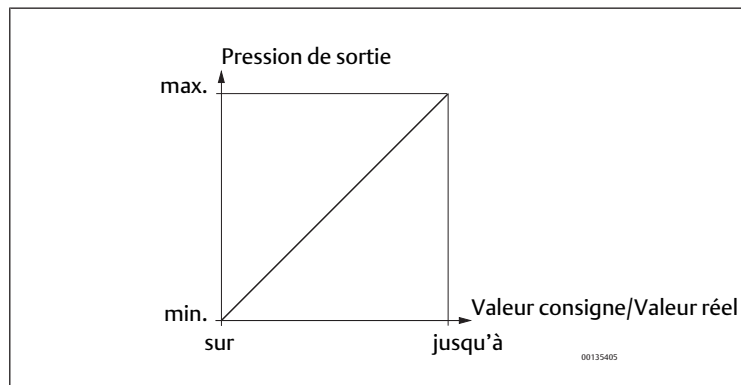


Fig. 5: Tracé linéaire de la courbe caractéristique



Les appareils ont une valeur consigne de lancement de 50 mbar. Cela signifie, que pour des valeurs consignes correspondant à une pression de sortie inférieure à 50 mbar, 0 bar sera sélectionné et l'orifice de sortie sera purgé.

9 Démontage et remplacement

9.1 Démontage du régulateur de pression ED02

ATTENTION

Risque de brûlure dû à des aimants proportionnels chauds !

Tout contact avec les aimants proportionnels pendant le fonctionnement peut provoquer des brûlures.

1. Observer le panneau d'avertissement ci-contre figurant sur l'appareil.



2. Laisser l'appareil refroidir avant de le démonter.
3. Ne pas toucher l'appareil en cours de fonctionnement.

AVIS

Le débranchement de connecteurs sous tension peut détériorer l'appareil !

Le débranchement de connecteurs sous tension engendre d'importantes différences de potentiel qui peuvent détériorer l'appareil.

- Toujours mettre la partie concernée de l'installation hors tension avant de démonter l'appareil.

Pour démonter le régulateur de pression ED02, il convient de respecter l'ordre de déconnexion suivant :

1. Indiquer la valeur consigne de 0 bar pour purger le régulateur de pression ED02 et la conduite d'échappement au niveau du raccord de sortie 2 (2).
2. Débrancher l'alimentation de 24 V CC.
3. Débrancher les connecteurs raccordés.
4. Couper la pression d'alimentation et purger la conduite d'alimentation.
5. Retirer les conduites pneumatiques.
6. Suivant le type de fixation, enlever les vis de fixation ou desserrer la fixation du rail porteur.

Lorsque plusieurs appareils sont combinés :

- Enlever les vis des trous lisses et retirer l'appareil souhaité.

9.2 Remplacement du régulateur de pression ED02

Pour remplacer le régulateur de pression ED02, il faut d'abord le démonter comme décrit ci-dessus, puis monter le régulateur de pression ED02 neuf.

10 Mise au rebut

Une élimination négligente du régulateur de pression ED02 peut nuire à l'environnement.

- Éliminer le régulateur de pression ED02 selon les directives en vigueur dans votre pays.

11 Entretien et maintenance

⚠ AVERTISSEMENT

Mouvements dangereux !

Danger de mort, risque de blessure ou dommage matériel !

- ▶ Toujours mettre la partie pertinente de l'installation hors pression et hors tension avant de nettoyer ou d'entretenir l'appareil. Protéger l'installation de toute remise en marche.

⚠ ATTENTION

Risque de brûlure dû à des aimants proportionnels chauds !

Tout contact avec les aimants proportionnels pendant le fonctionnement peut provoquer des brûlures.

1. Observer le panneau d'avertissement ci-contre figurant sur l'appareil.



2. Laisser l'appareil refroidir avant de le démonter.
3. Ne pas toucher l'appareil en cours de fonctionnement.

11.1 Entretien du régulateur de pression ED02

Le régulateur de pression ED02 ne nécessite aucun entretien particulier. Pour le nettoyage de l'appareil, observer les points suivants :

AVIS

Détérioration de composants !

Les solvants et produits de nettoyage agressifs détériorent la surface, le marquage et les joints de l'appareil !

1. Vérifier que tous les joints et bouchons des raccords enfichables sont bien fixés pour éviter que de l'humidité ne s'infilte dans le régulateur de pression ED02 lors du nettoyage.
2. Nettoyer l'appareil uniquement avec un chiffon légèrement humide. Pour cela, n'utiliser que de l'eau et éventuellement un détergent doux.

11.2 Maintenance du régulateur de pression ED02

11.2.1 En cas de conditions ambiantes normales

En fonctionnement normal, le régulateur de pression ED02 ne nécessite aucune maintenance.

- ▶ Respecter cependant les intervalles de maintenance spécifiques à l'installation.

11.2.2 En cas de conditions ambiantes agressives

En cas de conditions ambiantes agressives, les joints du régulateur de pression ED02 peuvent s'user plus rapidement.

- ▶ Vérifier de temps en temps si les joints du régulateur de pression sont en bon état. On reconnaît un joint détérioré aux parties du joint dépassant visiblement hors des fentes du boîtier.

Des joints défectueux entraînent des fuites pneumatiques et la perte de l'indice de protection IP 65.

- ▶ En cas de joints défectueux, remplacer immédiatement l'appareil.

12 Recherche et élimination de défauts

Défaillance	Cause possible	Remède
Absence de pression de sortie	Absence d'alimentation électrique	Raccorder l'alimentation électrique Vérifier la polarité de l'alimentation électrique Mettre en marche l'installation
	Absence de valeur consigne	Indiquer une valeur consigne
	Absence de pression d'alimentation	Raccorder la pression d'alimentation

Défaillance	Cause possible	Remède
Pression de sortie trop faible	Pression d'alimentation trop faible	Augmenter la pression d'alimentation
Pression de sortie inférieure à la valeur consigne	Un important consommateur d'air (> 100 NI/min) génère une forte chute de pression dans l'appareil.	Réduire le prélèvement d'air Utiliser un appareil de diamètre nominal plus grand (p. ex. ED05)
La pression de sortie ne correspond pas à la valeur consigne allouée	L'orifice de ventilation du boîtier est fermé	S'assurer que l'orifice de ventilation du boîtier est ouvert
Le régulateur de pression ED02 ne se purge pas.	La purge du silencieux est bouchée	S'assurer que la purge est ouverte
L'échappement d'air est audible.	Le joint sur le raccord d'entrée ou de sortie est manquant ou endommagé	Vérifier le joint et le remplacer le cas échéant
	Fuite entre le régulateur de pression ED02 et la conduite de pression raccordée	En cas de montage direct : vérifier et, le cas échéant, resserrer les raccords des conduites de pression En cas de combinaison : serrer les vis avec un couple de serrage de 6 Nm
Le régulateur de pression ED02 n'est pas étanche	Le régulateur de pression ED02 n'est pas étanche	Régulateur de pression ED02 Remplacement
Permutation des raccords pneumatiques	Permutation des raccords pneumatiques	Réaliser le raccordement pneumatique correct des conduites de pression Voir → 6.6 Raccordement pneumatique
Le bouchon à visser du raccord d'air comprimé supplémentaire est absent	Le bouchon à visser du raccord d'air comprimé supplémentaire est absent	Monter le bouchon à visser
Le régulateur de pression ED02 émet de courtes impulsions de pression	L'appareil avec entrée de courant fonctionne avec la valeur consigne de tension	Déterminer le type correct de valeur consigne
La pression de sortie commute au niveau de la pression d'alimentation	Valeur consigne trop élevée (> 20 mA ou > 10 V)	Indiquer la valeur consigne correcte

13 Données techniques

Données générales	
Dimensions (largeur x hauteur x profondeur)	30 mm × 60 mm × 76 mm
Poids	0,32 kg
Plage de températures pour application	0 °C ... 50 °C
Plage de températures, stockage	-20 °C ... 80 °C
Pilotage	analogue
Type de construction	Distributeur à clapet
Fluide autorisé	Air comprimé / oxygène (version oxygène)
Taille de particule max.	50 µm (air comprimé lubrifié et non lubrifié) Pour une plage de pression de 0 ... -1 bar : 5 µm (air comprimé non lubrifié)
Teneur en huile de l'air comprimé	0 ... 1 mg/m ³
Le point de rosée sous pression doit être d'au moins 15 °C inférieur à la température ambiante et à la température du fluide et doit être au max. de 3 °C	
La teneur en huile de l'air comprimé doit rester constante tout au long de la durée de vie. - Utiliser exclusivement des lubrifiants autorisés par AVENTICS.	
Indice de protection selon EN 60529:2000	IP65 (uniquement à l'état monté et avec tous les connecteurs montés)
Position de montage	±α = 0 ... 90°, ±β = 0 ... 90° Voir → Fig. 6 D'autres positions de montage sont également possibles sur demande dans les environnements secs, exempts de graisse et de poussière.
Résistance aux efforts alternés	En cas de montage avec les vis dans les trous lisses ± 10 g En cas de montage avec les kits de fixation pour tôles de montage ou rail porteur ± 1 g
Système pneumatique	

Données générales

Débit 0 ... 1 bar, 0 ... 2 bar, 0 ... 6 bar, 0 ... 10 bar :
 Courbe caractéristique : voir → Fig. 9
 -1 ... +1 bar : 70 NI/min
 0 ... -1 bar : 55 NI/min

Pression de sortie	Pression d'alimentation	Reproductibilité	Hystérèse
pour 0 ... 1 bar (0 ... 14 psi)	Max. 3 bar (43 psi)	0,01 bar (0,15 psi)	< 0,01 bar (< 0,15 psi)
pour 0 ... 2 bar (0 ... 29 psi)	Max. 7 bar (101 psi)	0,015 bar (0,22 psi)	< 0,025 bar (< 0,36 psi)
pour 0 ... 6 bar (0 ... 87 psi)	Max. 8 bar (116 psi)	0,03 bar (0,43 psi)	< 0,05 bar (< 0,73 psi)
pour 0 ... 10 bar (0 ... 145 psi)	Max. 12 bar (174 psi)	0,03 bar (0,43 psi)	< 0,05 bar (< 0,73 psi)
pour -1 ... +1 bar (-14 ... 14 psi)	Max. 1,5 bar (22 psi)	0,015 bar (0,22 psi)	0,025 bar (0,36 psi)
pour 0 ... -1 bar (0 ... -14 psi)	-	0,01 bar (0,15 psi)	< 0,01 bar (< 0,15 psi)

Système électronique

Tension d'alimentation	24 V CC ($\pm 20\%$) La tension d'alimentation doit être fournie par un bloc d'alimentation doté d'une mise hors service de sécurité
ondulation admise	5 %
Puissance absorbée	max. 300 mA
Résistance d'entrée du courant (valeur consigne)	Tension d'alimentation enclenchée : 100 Ω Tension d'alimentation éteinte : > 3 M Ω
Résistance d'entrée de la tension (valeur consigne)	Tension d'alimentation enclenchée : 1,02 Ω Tension d'alimentation éteinte : > 3 M Ω
Sortie de courant (valeur réelle), charge externe	< 500 Ω
Sortie de tension (valeur réelle), charge externe	> 1 k Ω

Normes et directives prises en compte

DIN EN ISO 4414	« Transmission pneumatique – Règles générales et exigences de sécurité pour les systèmes et leurs composants »
EN 61010-1	Consignes de sécurité pour des appareils électriques de mesure, de commande, de réglage et de laboratoire – Partie 1 : exigences d'ordre général
EN 61000-6-2	« Compatibilité électromagnétique » (anti-parasitage pour le domaine industriel)
EN 61000-6-4	« Compatibilité électromagnétique » (suppression des impulsions parasites pour le domaine industriel)

14.2 Plan coté

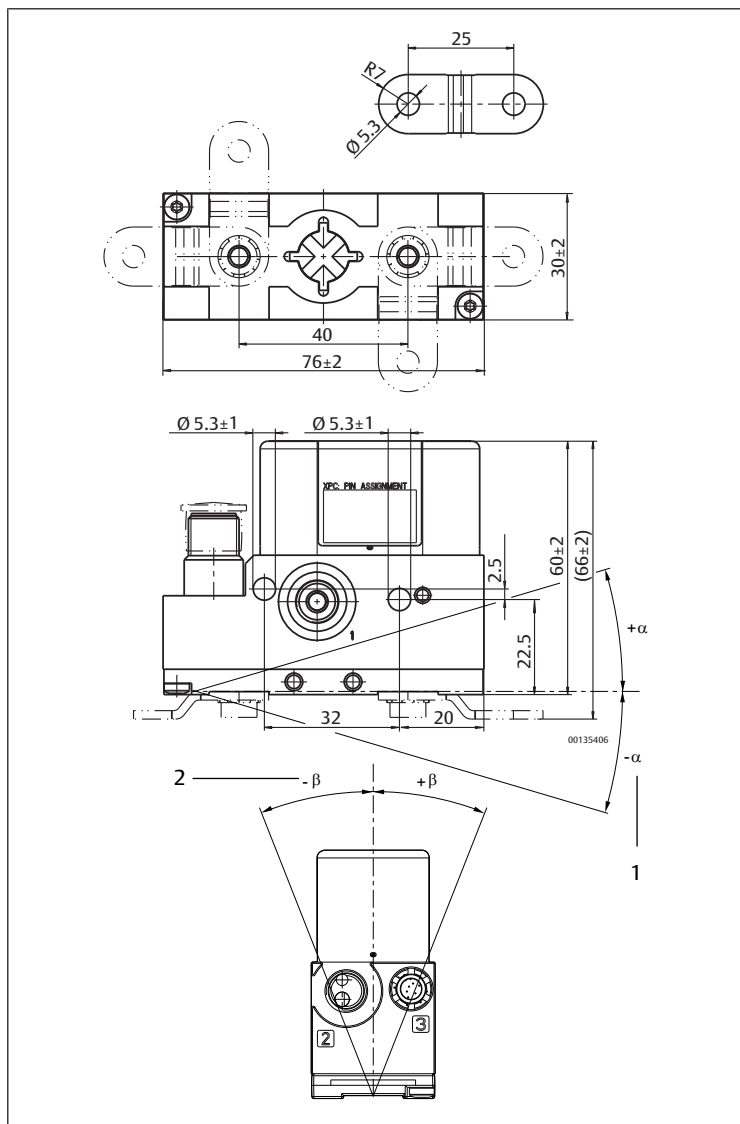


Fig. 6: Plan coté

1 $\pm \alpha = 0 \dots 90^\circ$

2 $\pm \beta = 0 \dots 90^\circ$

14 Annexe

14.1 Accessoires

Composant	Référence
Prise angulaire coudée M12, à 5 pôles pour raccord XPC	1824484029
Câble de connexion 2,5 m pour régulateur de pression ED02 avec douille incorporée M12 pour le raccord au XPC	R419800109
Câble de connexion 5 m pour régulateur de pression ED02 avec douille incorporée M12 pour le raccord au XPC	R419800110
Kit pour la transition de 2 appareils	R414002579
Kit pour la transition de 3 appareils	R414002580
Kit pour la transition de 4 appareils	R414002581
Kit de fixation pour plaque de montage	R414002582
Kit de fixation pour rail porteur TH35-7,5	R414002583

14.3 Illustrations

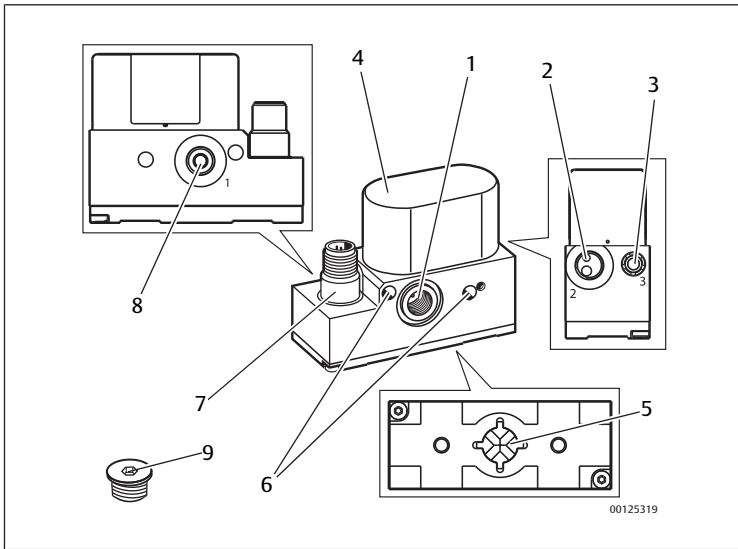


Fig. 7: Aperçu de l'appareil

- | | |
|---|-------------------------------|
| 1 Raccord d'entrée 1/Raccord de vide | 2 Raccord de sortie 2 |
| 3 Echappement 3 avec silencieux/raccord de vide | 4 Aimant proportionnel |
| 5 Orifice de ventilation du boîtier | 6 Trou lisse |
| 7 Connecteur incorporé XPC, M12 | 8 Raccord d'entrée alternatif |
| 9 Bouchon à visser (prémonté dans le raccord d'entrée alternatif) | |

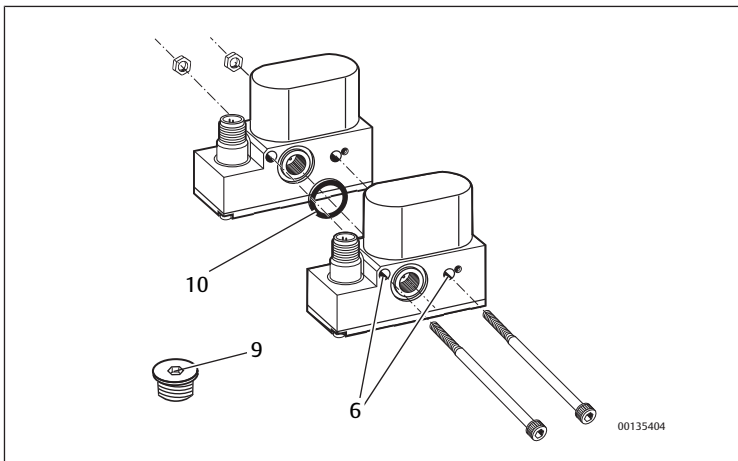


Fig. 8: Combinaison d'appareils

- | | |
|--------------------------|--------------------|
| 6 Trou lisse | 9 Bouchon à visser |
| 10 Joint (joint torique) | |

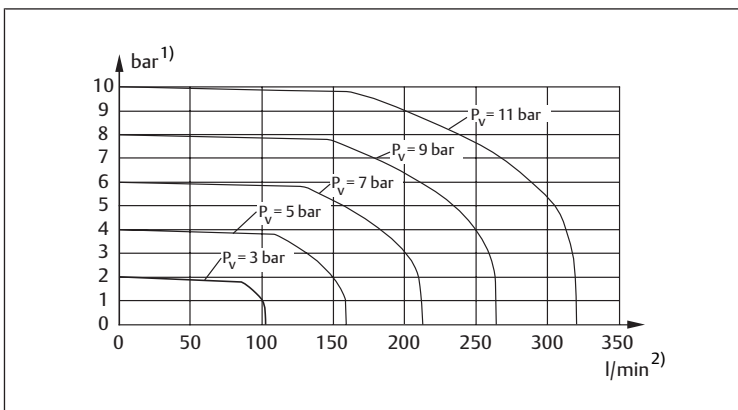


Fig. 9: Courbe caractéristique

- | | |
|-----------------------|----------|
| 1) Pression de sortie | 2) Débit |
|-----------------------|----------|

Indice

1	Sulla presente documentazione.....	36
1.1	Validità della documentazione.....	36
1.2	Documentazione necessaria.....	36
1.3	Presentazione delle informazioni.....	36
1.3.1	Avvertenze di sicurezza.....	36
1.3.2	Simboli.....	36
1.3.3	Abbreviazioni.....	36
2	Indicazioni di sicurezza.....	37
2.1	Sul presente capitolo.....	37
2.2	Utilizzo a norma.....	37
2.3	Utilizzo non a norma.....	37
2.4	Qualifica del personale.....	37
2.5	Avvertenze di sicurezza generali.....	37
2.6	Indicazioni di sicurezza sul prodotto e sulla tecnologia.....	37
2.7	Note generali sui danni materiali e al prodotto.....	37
3	Fornitura.....	38
4	Campi di impiego della valvola riduttrice di pressione ED02.....	38
5	Descrizione dell'apparecchio.....	38
6	Montaggio.....	38
6.1	Prima di cominciare il montaggio.....	38
6.2	Condizioni di montaggio.....	38
6.2.1	Posizione di montaggio.....	38
6.3	Collegare gli apparecchi in batteria.....	38
6.4	Montaggio su una piastra di montaggio.....	39
6.4.1	Fissaggio con viti attraverso i fori passanti.....	39
6.4.2	Fissaggio con il kit per piastra di montaggio.....	39
6.5	Montaggio su una guida DIN.....	39
6.6	Collegamento dell'impianto pneumatico.....	39
6.6.1	Valvole riduttrici di pressione per campo di pressione positivo (p. es. 0 ... 2 bar, 0 ... 6 bar, 0 ... 10 bar).....	39
6.6.2	Valvole riduttrici di pressione per -1 ... +1 bar.....	40
6.6.3	Valvole riduttrici di pressione per 0 ... -1 bar.....	40
6.7	Collegamento della tensione di alimentazione e del valore nominale.....	40
7	Messa in funzione.....	40
7.1	Azionamento dell'alimentazione pneumatica ed elettrica.....	40
7.1.1	Scelta della giusta pressione di alimentazione.....	40
7.1.2	Azionamento.....	40
7.1.3	Impostazione del valore nominale.....	41
8	Comando.....	41
8.1	Regolazione della pressione.....	41
9	Smontaggio e sostituzione.....	41
9.1	Smontaggio della valvola riduttrice di pressione ED02.....	41
9.2	Sostituzione della valvola riduttrice di pressione ED02.....	41
10	Smaltimento.....	41
11	Cura e manutenzione.....	42
11.1	Cura della valvola riduttrice di pressione ED02.....	42
11.2	Manutenzione della valvola riduttrice di pressione ED02.....	42
11.2.1	In condizioni ambientali normali.....	42
11.2.2	In condizioni ambientali aggressive.....	42
12	Ricerca e risoluzione errori.....	42
13	Dati tecnici.....	42

14	Appendice	43
14.1	Accessori.....	43
14.2	Disegno quotato	43
14.3	Figure	44

1 Sulla presente documentazione

1.1 Validità della documentazione

La presente documentazione è valida per le seguenti valvole riduttrici di pressione:

Codice	Pressione d'uscita	Valore nominale	Valore effettivo
R414014403	-1 ... +1 bar	0 ... 20 mA	0 ... 20 mA
R414014404	-1 ... +1 bar	4 ... 20 mA	4 ... 20 mA
R414014405	-1 ... +1 bar	0 ... 10 V	0 ... 10 V
R414014406	0 ... 0,3 bar	0 ... 20 mA	0 ... 20 mA
R414014407	0 ... 0,3 bar	4 ... 20 mA	4 ... 20 mA
R414014408	0 ... 0,3 bar	0 ... 10 V	0 ... 10 V
R414014449	0 ... 0,3 bar	0 ... 20 mA	0 ... 20 mA
R414014450	0 ... 0,3 bar	4 ... 20 mA	4 ... 20 mA
R414014451	0 ... 0,3 bar	0 ... 10 V	0 ... 10 V
R414014409	0 ... 1 bar	0 ... 20 mA	0 ... 20 mA
R414014410	0 ... 1 bar	4 ... 20 mA	4 ... 20 mA
R414014411	0 ... 1 bar	0 ... 10 V	0 ... 10 V
R414014452	0 ... 1 bar	0 ... 20 mA	0 ... 20 mA
R414014453	0 ... 1 bar	4 ... 20 mA	4 ... 20 mA
R414014454	0 ... 1 bar	0 ... 10 V	0 ... 10 V
R414014412	0 ... 2 bar	0 ... 20 mA	0 ... 20 mA
R414014413	0 ... 2 bar	4 ... 20 mA	4 ... 20 mA
R414014414	0 ... 2 bar	0 ... 10 V	0 ... 10 V
R414014455	0 ... 2 bar	0 ... 20 mA	0 ... 20 mA
R414014456	0 ... 2 bar	4 ... 20 mA	4 ... 20 mA
R414014457	0 ... 2 bar	0 ... 10 V	0 ... 10 V
R414014415	0 ... 6 bar	0 ... 20 mA	0 ... 20 mA
R414014416	0 ... 6 bar	4 ... 20 mA	4 ... 20 mA
R414014417	0 ... 6 bar	0 ... 10 V	0 ... 10 V
R414014458	0 ... 6 bar	0 ... 20 mA	0 ... 20 mA
R414014459	0 ... 6 bar	4 ... 20 mA	4 ... 20 mA
R414014460	0 ... 6 bar	0 ... 10 V	0 ... 10 V
R414014418	0 ... 10 bar	0 ... 20 mA	0 ... 20 mA
R414014419	0 ... 10 bar	4 ... 20 mA	4 ... 20 mA
R414014420	0 ... 10 bar	0 ... 10 V	0 ... 10 V
R414014461	0 ... 10 bar	0 ... 20 mA	0 ... 20 mA
R414014462	0 - 10 bar	4 ... 20 mA	4 ... 20 mA
R414014463	0 - 10 bar	0 ... 10 V	0 ... 10 V
R414001197	0...-1 bar	0...10 V	0...10 V
R414001198	-1 ... +1 bar	0 ... 20 mA	0 ... 20 mA
R414001199	-1 ... +1 bar	4 ... 20 mA	4 ... 20 mA
R414001200	-1 ... +1 bar	0 ... 10 V	0 ... 10 V
R414002405	0 ... 0,3 bar	0 ... 20 mA	0 ... 20 mA
R414002406	0 ... 0,3 bar	4 ... 20 mA	4 ... 20 mA
R414002407	0 ... 0,3 bar	0 ... 10 V	10 V costante ¹⁾
R414002408	0 ... 0,3 bar	0 ... 10 V	0 ... 10 V
R414003364	0 ... 1 bar	0 ... 20 mA	0 ... 20 mA
R414003365	0 ... 1 bar	4 ... 20 mA	4 ... 20 mA
R414004660	0 ... 1 bar	0 ... 10 V	10 V costante ¹⁾
R414003879	0 ... 1 bar	0 ... 10 V	0 ... 10 V
R414003370	0 ... 2 bar	0 ... 20 mA	0 ... 20 mA
R414003371	0 ... 2 bar	4 ... 20 mA	4 ... 20 mA
R414003372	0 ... 2 bar	0 ... 10 V	10 V costante ¹⁾
R414003373	0 ... 2 bar	0 ... 10 V	0 ... 10 V
R414002400	0 ... 6 bar	0 ... 20 mA	0 ... 20 mA
R414002401	0 ... 6 bar	4 ... 20 mA	4 ... 20 mA
R414002402	0 ... 6 bar	0 ... 10 V	10 V costante ¹⁾
R414002403	0 ... 6 bar	0 ... 10 V	0 ... 10 V
R414002410	0 ... 10 bar	0 ... 20 mA	0 ... 20 mA
R414002411	0 ... 10 bar	4 ... 20 mA	4 ... 20 mA
R414002412	0 ... 10 bar	0 ... 10 V	10 V costante ¹⁾

1) per l'alimentazione di un potenziometro dal valore nominale

Se il numero di materiale non è riportato nella tabella, significa che il vostro apparecchio è un modello fuori serie. I dati tecnici verranno poi messi a disposizione (dati di contatto: vedere sul retro).

La presente documentazione si rivolge a installatori, utenti e operatori dell'impianto. Le istruzioni contengono informazioni importanti per installare, azionare e sottoporre a manutenzione la valvola riduttrice di pressione ED02 e per riparare autonomamente piccoli guasti, nel rispetto delle norme e della sicurezza.

1.2 Documentazione necessaria

La valvola riduttrice di pressione ED02 è un componente dell'impianto. Consultare inoltre

- le istruzioni degli altri componenti,
- la documentazione del costruttore dell'impianto.


1.3 Presentazione delle informazioni

1.3.1 Avvertenze di sicurezza


Nella presente documentazione determinate sequenze operative sono contrassegnate da avvertenze, indicanti un rischio di lesioni a persone o danni a cose. Le misure descritte per la prevenzione di pericoli devono essere rispettate.


Le avvertenze sono strutturate nel modo seguente:


Struttura delle avvertenze

 PAROLA DI SEGNALAZIONE
Natura e fonte del pericolo
Conseguenze di una mancata osservanza
► Precauzioni

Significato delle parole di segnalazione


 PERICOLO
Pericolo imminente per la vita e la salute del personale.
La non osservanza di queste avvertenze ha gravi conseguenze per la salute, anche la morte.

 AVVERTENZA
Pericolo potenziale per la vita e la salute del personale.
La non osservanza di queste avvertenze può avere gravi conseguenze per la salute, anche la morte.

 ATTENZIONE
Situazione potenzialmente pericolosa.
La non osservanza di queste avvertenze può avere come conseguenze lievi lesioni personali o danni materiali.

NOTA
Possibilità di danni materiali o malfunzionamenti.
La non osservanza di queste avvertenze può avere come conseguenze danni materiali o malfunzionamenti, ma non lesioni personali.

1.3.2 Simboli

	Raccomandazione per l'impiego ottimale dei nostri prodotti.
	Fare riferimento a queste informazioni per garantire un funzionamento possibilmente corretto.

1.3.3 Abbreviazioni

In questa documentazione vengono utilizzate le seguenti abbreviazioni:

Abbreviazione	Significato
ED02	E = valvola elettropneumatica riduttrice di pressione, D = a pilotaggio diretto, 02 = larghezza nominale 2
DC	Direct current = (corrente continua)
SW	Apertura chiave

2 Indicazioni di sicurezza

2.1 Sul presente capitolo

La valvola riduttrice di pressione ED02 è stata realizzata in base alle regole della tecnica generalmente riconosciute. Ciononostante sussiste il pericolo di lesioni personali e danni materiali, qualora non vengano rispettate le indicazioni di questo capitolo e le avvertenze di sicurezza contenute nella presente documentazione.

1. Leggere la presente documentazione attentamente e completamente prima di utilizzare la valvola riduttrice di pressione ED02.
2. Conservare le istruzioni in modo che siano sempre accessibili a tutti gli utenti.
3. Se si consegna la valvola riduttrice di pressione ED02 a terzi, allegare sempre le istruzioni per l'uso.

2.2 Utilizzo a norma

La valvola riduttrice di pressione ED02 è un apparecchio pneumatico con elettronica integrata concepito esclusivamente per la regolazione di pressioni pneumatiche.

Fluidi consentiti sono aria essiccata e priva di condensa / gas inerti od ossigeno (utilizzare la versione valvola con ossigeno).

- Impiegare la valvola riduttrice di pressione ED02 esclusivamente in ambienti industriali.

Per l'impiego della valvola riduttrice di pressione ED02 in zone residenziali (abitazioni, negozi e uffici), è necessario richiedere un permesso individuale presso un'autorità od un ente di sorveglianza tecnica. In Germania questi permessi individuali vengono rilasciati dall'autorità di regolamentazione per telecomunicazioni e posta.

1. Rispettare i limiti di potenza riportati nei dati tecnici.
2. Impiegare la valvola riduttrice di pressione ED02 esclusivamente in ambienti chiusi.

La valvola riduttrice di pressione ED02 non è un componente di sicurezza.

- Se si desidera impiegare l'apparecchio in catene di distribuzione legate alla sicurezza: rivolgersi al nostro indirizzo di contatto (dati di contatto: vedere sul retro).

2.3 Utilizzo non a norma

Non è consentito ogni altro uso diverso dall'uso a norma descritto.

Se nelle applicazioni rilevanti per la sicurezza vengono installati o impiegati prodotti non adatti, possono attivarsi stati d'esercizio involontari che possono provocare danni a persone e/o cose. Attivare un prodotto rilevante per la sicurezza solo se questo impiego è specificato e autorizzato espressamente nella documentazione del prodotto. Per esempio nelle zone a protezione antideflagrante o nelle parti correlate alla sicurezza di una centralina di comando (sicurezza funzionale).

In caso di danni per uso non a norma decade qualsiasi responsabilità di AVENTICS GmbH. I rischi in caso di uso non a norma sono interamente a carico dell'utente.

2.4 Qualifica del personale

Il montaggio e la messa in funzione richiedono conoscenze basilari elettriche e pneumatiche, nonché conoscenze dei relativi termini tecnici. Il montaggio e la messa in funzione devono perciò essere eseguiti solo da personale specializzato in materia elettrica e pneumatica o da una persona istruita sotto la guida e la sorveglianza di personale qualificato.

Per personale specializzato si intendono coloro i quali, grazie alla propria formazione professionale, alle proprie conoscenze ed esperienze e alle conoscenze delle disposizioni vigenti, sono in grado di valutare i lavori commissionati, individuare i possibili pericoli e adottare le misure di sicurezza adeguate. Il personale specializzato deve rispettare le norme in vigore specifiche del settore.

2.5 Avvertenze di sicurezza generali

- Osservare le prescrizioni antinfortunistiche e di protezione ambientale in vigore.
- Osservare le disposizioni e prescrizioni di sicurezza del paese in cui viene utilizzato il prodotto.
- Utilizzare i prodotti AVENTICS esclusivamente in condizioni tecniche perfette.
- Osservare tutte le note sul prodotto.
- Le persone che si occupano del montaggio, del funzionamento, dello smontaggio o della manutenzione dei prodotti AVENTICS non devono essere sotto effetto di alcool, droga o farmaci che alterano la capacità di reazione.

- Utilizzare solo accessori e parti di ricambio autorizzati dal produttore per escludere pericoli per le persone derivanti dall'impiego di parti di ricambio non adatti.
- Rispettare i dati tecnici e le condizioni ambientali indicati nella documentazione del prodotto.
- Se nelle applicazioni rilevanti per la sicurezza vengono installati o impiegati prodotti non adatti, possono attivarsi stati d'esercizio involontari che possono provocare danni a persone e/o cose. Attivare un prodotto rilevante per la sicurezza solo se questo impiego è specificato e autorizzato espressamente nella documentazione del prodotto.
- Mettere in funzione il prodotto solo dopo aver stabilito che il prodotto finale (per esempio una macchina o un impianto) in cui i prodotti AVENTICS sono installati corrisponde alle disposizioni nazionali vigenti, alle disposizioni sulla sicurezza e alle norme dell'applicazione.
- Non è consentito in generale modificare o trasformare il prodotto.

2.6 Indicazioni di sicurezza sul prodotto e sulla tecnologia

AVVERTENZA

Movimenti pericolosi!

Pericolo di morte, pericolo di lesioni o danni materiali!

1. Togliere sempre l'alimentazione elettrica e pneumatica della parte rilevante dell'impianto prima di montare l'apparecchio o collegare o scollegare i connettori. Proteggere l'impianto da riaccensione.
2. Prima dell'accensione assicurarsi che sia garantita la sicurezza delle persone.

ATTENZIONE

Pericolo di ustioni dovuto a magneti proporzionali roventi!

Toccando i magneti proporzionali durante il funzionamento si rischiano ustioni.

1. Osservare il cartello di avvertimento a lato riportato sull'apparecchio.



2. Non toccare l'apparecchio durante il funzionamento.
3. Prima di smontare l'apparecchio lasciarlo raffreddare.

ATTENZIONE

Tubi non posati correttamente!

Pericolo di ferimento!

- Disporre i cavi in modo tale che nessuno ci inciampi.

2.7 Note generali sui danni materiali e al prodotto

NOTA

Malfunzionamento dovuto ad apertura di aerazione del corpo chiusa!

La compensazione con l'atmosfera non ha luogo e la linea caratteristica si sposta.

1. Assicurarsi che l'aria possa circolare senza ostacoli attraverso l'apertura di aerazione del corpo.
2. Non azionare mai l'apparecchio in atmosfera contenente olio.

NOTA

Pericolo di scarica elettrostatica (ESD)!

Guasto o distruzione dell'apparecchio!

- Non toccare i pin del connettore integrato XPC, M12.

NOTA

Pericolo dovuto a sollecitazione meccanica!

Danneggiamento dell'apparecchio!

- Non sottoporre in nessun caso l'apparecchio a sollecitazioni meccaniche.

NOTA

Pericolo da inversione di polarità!

Guasto o distruzione dell'apparecchio!

- Utilizzare esclusivamente cavi collaudati.

NOTA

Perdita della classe di protezione IP 65 con l'apertura dell'apparecchio!

Fluidi e corpi estranei possono danneggiare l'apparecchio.

- Non aprire mai l'apparecchio.

3 Fornitura

Sono compresi nella fornitura:

- 1x valvola riduttrice di pressione ED02
- 1x esemplare delle istruzioni per l'uso

4 Campi di impiego della valvola riduttrice di pressione ED02

La valvola riduttrice di pressione ED02 converte un valore nominale elettrico in pressione. A tal scopo un sensore di pressione integrato nella valvola riduttrice di pressione ED02 calcola la pressione di uscita.

L'elettronica di regolazione integrata stabilizza la pressione di uscita tramite due valvole 2/2. In questo modo la pressione di uscita regolata rimane costante anche in caso di grandezze perturbatrici come cambiamenti del flusso volumetrico o oscillazioni della pressione di alimentazione.

Con la valvola riduttrice di pressione ED02 è possibile

- modificare le pressioni elettricamente
- regolare le pressioni a distanza

Inoltre la valvola riduttrice di pressione ED02 può essere impiegata come organo per la regolazione di forze frenanti, forze di serraggio, portate o numero di giri di turbine.

5 Descrizione dell'apparecchio

Ved → Fig. 7.



La posizione della vite di chiusura (9) e l'esecuzione dello scarico (3) possono variare nei modelli fuori serie. Per informazioni rivolgersi al nostro indirizzo di contatto (dati di contatto: vedere sul retro).

6 Montaggio

NOTA

Movimenti pericolosi dovuti a fissaggio errato!

Altri componenti dell'impianto potrebbero essere danneggiati da movimenti incontrollati del sistema valvole.

1. Assicurarsi che l'apparecchio sia fissato saldamente.
2. Fissare la valvola riduttrice di pressione ED02 sempre con viti attraverso i fori passanti o con set di fissaggio su una guida DIN o su una piastra di montaggio. Ved. → 14.1 Accessori.

NOTA

Malfunzionamento dovuto ad apertura di aerazione del corpo chiusa!

La compensazione con l'atmosfera non ha luogo e la linea caratteristica si sposta.

1. Prima del montaggio assicurarsi che l'apertura di aerazione del corpo sia aperta e non chiusa p. es. da laccatura.
2. Assicurarsi che l'aria possa circolare senza ostacoli attraverso l'apertura di aerazione del corpo.

La valvola riduttrice di pressione ED02 può essere montata in tre modi diversi:

1. su una piastra di montaggio con viti attraverso i fori passanti,
2. su una piastra di montaggio con kit di fissaggio apposito, (R414002582)
3. su una guida DIN con il kit di fissaggio per guida DIN TH35-7,5 (R414002583).

Con tutti i tipi di fissaggio possono essere collegati pneumaticamente in batteria fino a quattro apparecchi.

6.1 Prima di cominciare il montaggio

1. Togliere l'alimentazione elettrica e pneumatica della parte rilevante dell'impianto.
2. Prima di procedere al montaggio, lasciare ambientare la valvola riduttrice di pressione ED02 per alcune ore, poiché altrimenti nel corpo può depositarsi acqua di condensa.

6.2 Condizioni di montaggio

NOTA

Malfunzionamento dovuto ad atmosfera oleosa!

L'olio può chiudere l'apertura di aerazione dell'apparecchio e causare lo spostamento della linea caratteristica.

- Non azionare mai l'apparecchio in atmosfera contenente olio.

6.2.1 Posizione di montaggio

Ved → 14.2 Disegno quotato.

In caso di ambiente asciutto, grasso, privo di polvere sono disponibili su richiesta altre posizioni di montaggio.

6.3 Collegare gli apparecchi in batteria

Vedere → Fig. 7 e → Fig. 8.

NOTA

Retroazioni della pressione nel canale di aerazione comune!

Possibilità di influsso reciproco delle funzioni valvola.

1. Collegare al massimo quattro apparecchi.
2. Collegare eventualmente un ulteriore cavo di alimentazione all'attacco di ingresso alternativo (8).
3. Disaccoppiare eventualmente gli apparecchi.

Possono essere collegati pneumaticamente in batteria fino a quattro apparecchi. Per il concatenamento è necessario il set di montaggio corrispondente, in base al numero di apparecchi. Ved. → 14.1 Accessori.

Il set di montaggio comprende:

- 2x viti cilindriche M5, lunghezza subordinata al tipo di set
- 2x dadi M5 DIN 934
- O-Ring, numero subordinato al tipo di set

1. Rimuovere le viti di chiusura non necessarie (SW 2,5) (9).
2. Inserire la guarnizione (O-ring) (10) tra gli attacchi di alimentazione collegati in batteria. Ved. → Fig. 8.

Per fissare gli apparecchi con set di fissaggio:

- Inserire le viti a testa cilindrica (SW 4) comprese nel set di montaggio per il collegamento in batteria nei fori passanti (6) e stringere i dadi (SW 8). Coppia di serraggio: 6 Nm

Per fissare gli apparecchi con viti attraverso i fori passanti:

- Inserire le viti a testa cilindrica (SW 4) comprese nel set di montaggio per il collegamento in batteria nei fori passanti (6) e nella piastra di montaggio (11) e stringere i dadi (SW 8). Ved. → Fig. 8. Coppia di serraggio: 6 Nm

6.4 Montaggio su una piastra di montaggio

6.4.1 Fissaggio con viti attraverso i fori passanti

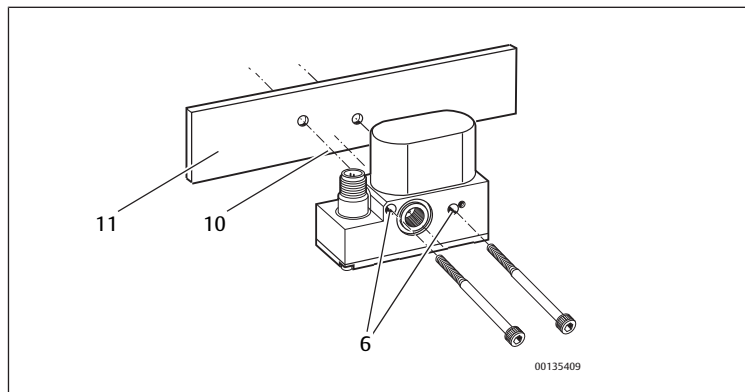


Fig. 1: Montaggio con viti su una piastra di montaggio

- 6 Foro passante 10 Guarnizione (O-ring)
11 Piastra di montaggio

1. Assicurarsi che la vite di copertura sia inserita correttamente.
2. Inserire l'apparecchio sulla superficie di montaggio in modo tale che i tappi di chiusura si trovino sul lato della lamiera di montaggio.
3. Inserire le viti a testa cilindrica (SW 4) attraverso i fori passanti (6) e la piastra di montaggio (11).
Coppia di serraggio: 6 Nm

6.4.2 Fissaggio con il kit per piastra di montaggio

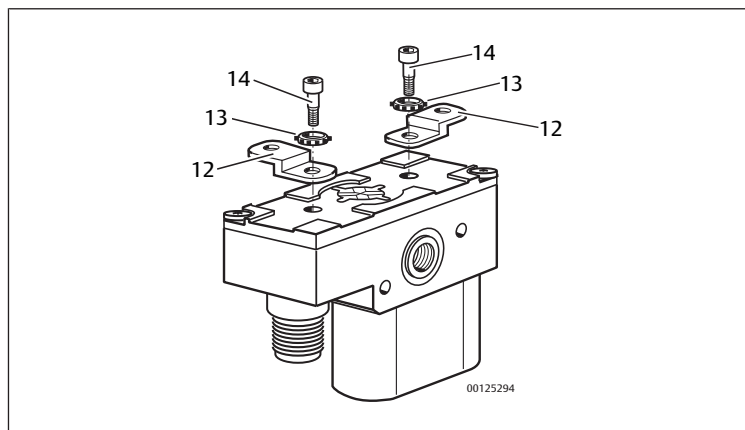


Fig. 2: Montaggio del kit di fissaggio per piastra di montaggio

- 12 Lamiera per montaggio 13 Anello dentellato
14 Viti a testa cilindrica

Per montare l'apparecchio su una piastra di montaggio è necessario l'apposito kit di fissaggio R414002582. Il set contiene:

- 2x lamiere per montaggio (12)
 - 2x anelli dentellati (13)
 - 2x viti a testa cilindrica (SW 4) (14), coppia di serraggio: 6 Nm
1. Prendere visione delle distanze tra fori dai disegni quotati. Ved. → 14.2 Disegno quotato.
 2. Montare il kit di fissaggio per piastra di montaggio come rappresentato. Ved. → Fig. 2.
Le lamiere di montaggio (12) si inseriscono negli incavi e possono quindi essere allineate ad angolo retto in tre direzioni rispetto all'apparecchio.
 3. Fissare un singolo apparecchio su una piastra di montaggio con due lamiere di montaggio oppure più apparecchi collegati in batteria con almeno quattro lamiere di montaggio.

6.5 Montaggio su una guida DIN

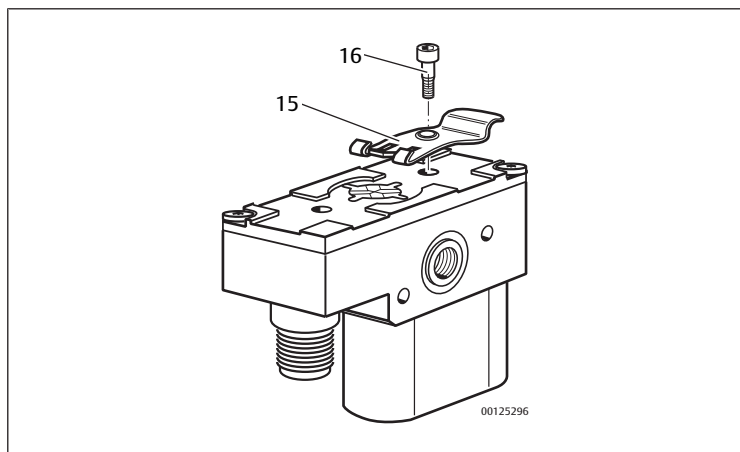


Fig. 3: Montaggio del kit di fissaggio per guida DIN

- 15 Lamiera di fissaggio 16 Vite a testa cilindrica

Per montare l'apparecchio su una guida DIN è necessario il kit di fissaggio per guida DIN TH35-7,5 R414002583. Il kit contiene:

- 1x lamiera di fissaggio (15)
- 1x vite a testa cilindrica (SW 4) (16), coppia di serraggio: 1 Nm

1. Montare il kit di fissaggio come rappresentato.
La lamiera di montaggio (15) si inserisce negli incavi e può quindi essere allineata ad angolo retto in tre direzioni rispetto all'apparecchio.
2. Fissare un singolo apparecchio su una guida DIN con una lamiera di fissaggio oppure più apparecchi collegati in batteria con almeno due lamiere di fissaggio.

6.6 Collegamento dell'impianto pneumatico

⚠ ATTENZIONE

Pericolo dovuto ad aria compressa uscente!

Durante il funzionamento, l'apparecchio è sottoposto a pressione. Se l'attacco di ingresso alternativo (8) viene aperto, il tappo a vite (9) può essere scagliato nell'ambiente circostante dall'aria compressa uscente, provocando danni a cose e a persone.

1. Utilizzare sempre l'equipaggiamento di sicurezza personale o perlomeno gli occhiali di protezione.
2. Collegare un attacco aggiuntivo per la pressione di alimentazione solo in assenza di pressione.
3. Non aprire mai il tappo a vite mentre l'apparecchio è in funzione.

Il diametro interno del cavo di alimentazione deve essere di almeno 4 mm (con quattro apparecchi collegati in batteria 6 mm), in modo tale che la prestazione dell'aria dettata dalle specifiche possa essere raggiunta.



Per non modificare la dinamica della valvola di regolazione della pressione ED02 si consiglia di utilizzare raccordi con attacco ad innesto.

Per collegare i raccordi ad innesto è necessario spingere il cavo flessibile nell'innesto fino alla battuta e controllare se è fissato, tirandolo leggermente.

6.6.1 Valvole riduttrici di pressione per campo di pressione positivo (p. es. 0 ... 2 bar, 0 ... 6 bar, 0 ... 10 bar)

Ved. → Fig. 7

1. Collegare il cavo di alimentazione all'attacco di ingresso 1 (1) oppure all'attacco di ingresso alternativo (8).



Per apparecchi collegati in batteria è possibile aumentare la prestazione dell'aria, collegando il cavo di alimentazione all'attacco d'ingresso 1 (1) e all'attacco d'ingresso alternativo (8).

2. Chiudere eventualmente l'attacco d'ingresso non necessario con una vite di chiusura (SW 2,5).
Coppia di serraggio: 1,2 Nm
3. Collegare il cavo di uscita all'attacco di uscita 2 (2).

6.6.2 Valvole riduttrici di pressione per -1 ... +1 bar

Ved. → Fig. 7

1. Collegare il cavo di alimentazione all'attacco di ingresso 1 (1) oppure all'attacco di ingresso alternativo (8).
2. Chiudere eventualmente l'attacco d'ingresso non necessario con una vite di chiusura (SW 2,5).
3. Collegare il cavo di uscita all'attacco di uscita 2 (2).
4. Rimuovere il silenziatore dallo scarico 3 (3) e allacciare la condotta del vuoto all'attacco per vuoto 3 (3).

6.6.3 Valvole riduttrici di pressione per 0 ... -1 bar

Ved. → Fig. 7

NOTA

Malfunzionamento dovuto ad aria sporca sullo scarico!

L'aria sporca che viene aspirata attraverso lo scarico 3 (3) danneggia l'apparecchio.

1. Rispettare la qualità dell'aria compressa indicata nei dati tecnici.
2. Collegare eventualmente un ulteriore filtro allo scarico 3.

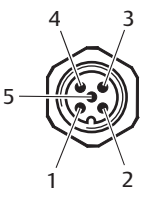
1. Allacciare la condotta del vuoto all'attacco per vuoto 1 (1) o all'attacco di ingresso alternativo (8).
2. Chiudere eventualmente l'attacco non necessario (1 o 8) con un tappo a vite (SW 2,5).
3. Collegare il cavo di uscita all'attacco di uscita 2 (2).
4. Collegare il filtro allo scarico 3 (3).

6.7 Collegamento della tensione di alimentazione e del valore nominale

Per azionare la valvola riduttrice di pressione ED02 è necessario alimentare l'apparecchio con aria compressa, collegare la tensione di alimentazione DC a 24 V e pilotare l'apparecchio con un valore nominale.

i In tutti gli apparecchi il valore effettivo (-) e quello nominale (-) è di 0 V (pin 3).

- Osservare al proposito la seguente tabella, dove viene indicata l'occupazione pin del connettore integrato XPC, M12.

XPC	Connettore integrato XPC, M12, maschio, a 5 poli
	Pin 1 24 V DC
	Pin 2 Valore nominale (+): corrente 0/4 ... 20 mA o Tensione 0-10 V
	Pin 3 0 V
	Pin 4 Valore effettivo (+): corrente 0/4 ... 20 mA o Tensione 0 ... 10 V o 10 V costante
	Pin 5 Messa a terra funzionale (FE)

1. Prima di collegare i connettori assicurarsi che siano presenti le guarnizioni e i tappi e che non siano danneggiati.
2. Utilizzare esclusivamente connettori e cavi omologati.
3. Per il collegamento del connettore integrato XPC (7) servirsi di un cavo schermato. La schermatura deve essere connessa al corpo del connettore e all'impianto.
4. Proteggere la tensione di alimentazione con un fusibile esterno M 0,5 A.
5. Collegare il cavo al connettore integrato XPC. La valvola riduttrice di pressione ED02 può essere ora alimentata da tensione e pilotata con un valore nominale.

7 Messa in funzione

ATTENZIONE

Pericolo di ustioni dovuto a magneti proporzionali roventi!

Toccano i magneti proporzionali durante il funzionamento si rischiano ustioni.

1. Osservare il cartello di avvertimento a lato riportato sull'apparecchio.



2. Non toccare l'apparecchio durante il funzionamento.
3. Prima di smontare l'apparecchio lasciarlo raffreddare.

NOTA

Guarnizioni difettose o attacchi non ermetici!

Fluidi e corpi estranei penetrati nell'apparecchio o nei connettori distruggono l'elettronica.

1. Prima della messa in funzione assicurarsi che tutte le guarnizioni ed i coperchi dei raccordi ad innesto siano a tenuta.
2. Non aprire mai l'apparecchio.

NOTA

Malfunzionamento dovuto ad atmosfera oleosa!

L'olio può chiudere l'apertura di aerazione dell'apparecchio e causare lo spostamento della linea caratteristica.

- Non azionare mai l'apparecchio in atmosfera contenente olio.

7.1 Azionamento dell'alimentazione pneumatica ed elettrica

NOTA

Pericolo di distruzione degli apparecchi collegati in caso di sequenza di accensione errata!

Se la valvola viene alimentata prima elettricamente e poi pneumaticamente, per effetto di sovraelongazione la pressione nella condotta di lavoro può diventare più alta di quella impostata e raggiungere addirittura i valori della pressione di alimentazione, prima ancora di raggiungere la pressione di regolazione.

1. Assicurarsi che gli apparecchi collegati siano resistenti alla pressione di alimentazione massima.
2. Rispettare sempre la sequenza di accensione.

NOTA

Pericolo di distruzione di apparecchi collegati per permeabilità dovute a difetti tecnici!

Con la sequenza di accensione giusta l'apparecchio viene alimentato prima pneumaticamente e poi elettricamente. Fino a quando l'apparecchio non è alimentato elettricamente, lo sporco può rendere non ermetico il posto valvola e quindi la pressione nella condotta di lavoro può aumentare fino alla pressione di alimentazione.

- Assicurarsi che gli apparecchi collegati siano resistenti alla pressione di alimentazione massima.

7.1.1 Scelta della giusta pressione di alimentazione

Se la pressione di alimentazione è più piccola della pressione d'uscita definita tramite il valore nominale, ne deriva uno scarto di regolazione costante.

- La pressione di alimentazione deve essere sempre maggiore della pressione di uscita.

7.1.2 Azionamento

ATTENZIONE: prima di alimentare l'impianto con aria compressa controllare la funzione di tenuta dei raccordi aria compressa e assicurarsi che nessuna persona si trovi nell'area di pericolo quando si accende l'alimentazione pneumatica.

Per mettere in funzione la valvola riduttrice di pressione ED02 procedere come descritto di seguito:

1. Azionare prima l'alimentazione pneumatica.
2. Azionare quindi la tensione di alimentazione da 24 V DC.

7.1.3 Impostazione del valore nominale

- Definire il valore nominale desiderato tramite il comando o in un potenziometro.

8 Comando

Dopo aver collegato l'alimentazione pneumatica ed elettrica alla valvola riduttrice di pressione ED02 è possibile regolare la pressione in modo progressivo.

- A tal scopo pilotare la valvola riduttrice di pressione ED02 p. es. tramite un comando o un potenziometro, con un valore nominale.
- ⇒ L'elettronica confronta il valore nominale con la pressione di uscita misurata tramite il sensore di pressione.
- ⇒ L'elettronica genera una grandezza di regolazione.
- ⇒ La grandezza di regolazione pilota la valvola di scarico o di alimentazione tramite un convertitore U/I e magneti proporzionali.
- ⇒ In questo modo viene impostata la pressione predefinita.

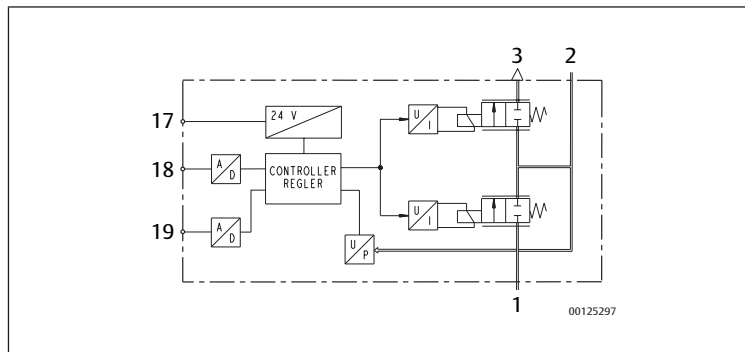


Fig. 4: Schema di funzionamento della valvola riduttrice di pressione ED02 con uscita analogica

- | | |
|---|------------------------------|
| 1 Attacco d'ingresso 1 per pressione di alimentazione o vuoto | 2 Attacco di uscita 2 |
| 3 Scarico o attacco per vuoto 3 | 17 Tensione di alimentazione |
| 18 Ingresso valore nominale | 19 Uscita valore effettivo |

8.1 Regolazione della pressione

NOTA

Malfunzionamento dovuto ad apertura di aerazione del corpo chiusa!

Se l'apertura di aerazione del corpo è chiusa, la compensazione con l'atmosfera non ha luogo e la linea caratteristica si sposta.

1. Assicurarsi che l'aria possa circolare senza ostacoli attraverso l'apertura di aerazione del corpo (5).
2. Non azionare mai l'apparecchio in atmosfera contenente olio.

In base alla versione, il valore nominale può essere preimpostato tramite corrente, tensione o potenziometro.

Per apparecchi con un potenziometro esterno, l'apparecchio genera la tensione di alimentazione per il potenziometro. Il contatto strisciante del potenziometro viene collegato con l'ingresso del valore nominale. Ved. → 6.7 Collegamento della tensione di alimentazione e del valore nominale.

- Regolare la pressione di uscita in base al tipo, tramite il comando o un potenziometro.

La linea caratteristica rappresenta il rapporto lineare tra corrente e pressione di uscita o tra tensione e pressione di uscita.

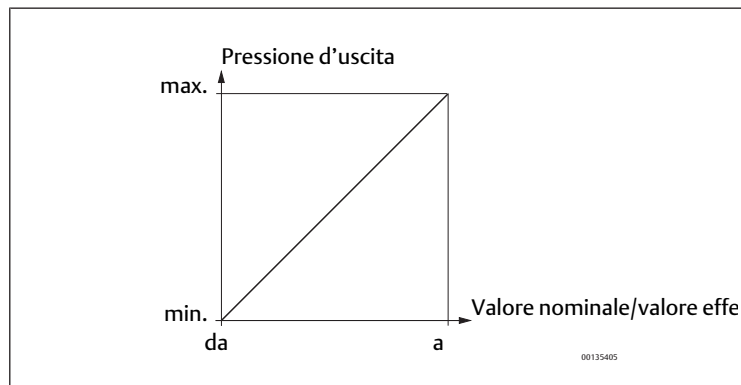


Fig. 5: Andamento lineare della caratteristica



Il limite del valore nominale degli apparecchi è di 50 mbar. Questo significa che i valori nominali, che corrispondono ad una pressione di uscita inferiore a 50 mbar, vengono pilotati a 0 bar e l'attacco di uscita viene scaricato.

9 Smontaggio e sostituzione

9.1 Smontaggio della valvola riduttrice di pressione ED02

ATTENZIONE

Pericolo di ustioni dovuto a magneti proporzionali roventi!

Toccano i magneti proporzionali durante il funzionamento si rischiano ustioni.

1. Osservare il cartello di avvertimento a lato riportato sull'apparecchio.



2. Prima di smontare l'apparecchio lasciarlo raffreddare.
3. Non toccare l'apparecchio durante il funzionamento.

NOTA

Scollegando i connettori sotto tensione si distrugge l'apparecchio!

Scollegando i connettori sotto tensione si verificano grandi differenze di potenziale che possono distruggere l'apparecchio.

- Togliere l'alimentazione elettrica dalla parte rilevante dell'impianto prima di smontare l'apparecchio.

Per smontare la valvola riduttrice di pressione ED02, rispettare la seguente sequenza di disconnessione:

1. Impostare il valore nominale a 0 bar per scaricare la valvola riduttrice di pressione ED02 e il cavo di uscita all'attacco di uscita 2 (2).
2. Disconnettere l'alimentazione da 24 V DC.
3. Rimuovere i connettori connessi.
4. Staccare la pressione di alimentazione e scaricare il cavo di alimentazione.
5. Rimuovere i cavi pneumatici.
6. In base al tipo di fissaggio, rimuovere le viti di fissaggio o svitare il fissaggio della guida DIN.

Se sono collegati in batteria più apparecchi:

- Rimuovere le viti nei fori passanti e togliere l'apparecchio desiderato.

9.2 Sostituzione della valvola riduttrice di pressione ED02

Per sostituire la valvola riduttrice di pressione ED02, smontare prima la valvola come descritto sopra e quindi montare la nuova valvola riduttrice di pressione ED02.

10 Smaltimento

Uno smaltimento irresponsabile della valvola riduttrice di pressione ED02 può inquinare l'ambiente.

- Smaltire la valvola riduttrice di pressione ED02 nel rispetto delle norme vigenti nel proprio paese.

11 Cura e manutenzione

⚠ AVVERTENZA

Movimenti pericolosi!

Pericolo di morte, pericolo di lesioni o danni materiali!

- ▶ Togliere sempre l'alimentazione elettrica e pneumatica della parte rilevante dell'impianto prima di pulire l'apparecchio o eseguire lavori di manutenzione. Proteggere l'impianto da riaccensione.

⚠ ATTENZIONE

Pericolo di ustioni dovuto a magneti proporzionali roventi!

Toccano i magneti proporzionali durante il funzionamento si rischiano ustioni.

1. Osservare il cartello di avvertimento a lato riportato sull'apparecchio.



2. Prima di smontare l'apparecchio lasciarlo raffreddare.
3. Non toccare l'apparecchio durante il funzionamento.

11.1 Cura della valvola riduttrice di pressione ED02

Per la valvola riduttrice di pressione ED02 non è necessaria alcuna cura particolare. Per pulire l'apparecchio osservare quanto segue:

NOTA

Distruzione dei componenti!

Solventi e detergenti aggressivi distruggono la superficie, l'etichetta e le guarnizioni dell'apparecchio!

1. Controllare che tutte le guarnizioni e i tappi dei connettori siano fissi, in modo tale che durante la pulizia non penetri umidità nella valvola riduttrice di pressione ED02.
2. Pulire l'apparecchio esclusivamente con un panno leggermente umido. Utilizzare solo acqua o eventualmente un detergente delicato.

11.2 Manutenzione della valvola riduttrice di pressione ED02

11.2.1 In condizioni ambientali normali

La valvola riduttrice di pressione ED02 non ha bisogno di manutenzione nell'esercizio a norma.

- ▶ Rispettare tuttavia gli intervalli di manutenzione specifici dell'impianto.

11.2.2 In condizioni ambientali aggressive

In condizioni ambientali aggressive le guarnizioni della valvola riduttrice di pressione ED02 possono essere soggette ad un invecchiamento più veloce.

- ▶ Controllare di tanto in tanto se le guarnizioni della valvola riduttrice di pressione presentano eventuali problemi. Una guarnizione danneggiata si riconosce dal fatto che in parte sporge visibilmente dalle fessure del corpo.

Guarnizioni rotte comportano perdite pneumatiche e la perdita della classe di protezione IP65.

- ▶ Sostituire immediatamente l'apparecchio in caso di guarnizioni difettose.

12 Ricerca e risoluzione errori

Disturbo	Causa possibile	Soluzione
Nessuna pressione in uscita presente	Alimentazione elettrica assente	Collegare l'alimentazione di tensione Controllare la polarità dell'alimentazione di tensione. Azionare la parte dell'impianto
	Non è stato definito alcun valore nominale	Definire il valore nominale
	La pressione di alimentazione non è presente	Collegare la pressione di alimentazione

Disturbo	Causa possibile	Soluzione
Pressione in uscita troppo bassa	Pressione di alimentazione troppo bassa	Aumentare la pressione di alimentazione
Pressione d'uscita più piccola del valore nominale	UtENZE con elevato consumo di aria (> 100 Nl/min) causano una notevole caduta di pressione nell'apparecchio.	Ridurre il consumo d'aria Impiegare un apparecchio con larghezza nominale maggiore (p. es. ED05)
La pressione di uscita non corrisponde al valore nominale definito.	L'apertura di aerazione del corpo è chiusa.	Assicurarsi che l'apertura di aerazione del corpo sia aperta
La valvola riduttrice di pressione ED02 non scarica.	Il silenziatore nello scarico è intasato.	Assicurarsi che lo scarico sia aperto
L'aria fuoriesce rumorosamente.	La guarnizione all'attacco di ingresso o di uscita manca o è danneggiata	Controllare la guarnizione ed eventualmente sostituirla
	Mancanza di tenuta tra valvola riduttrice di pressione ED02 e cavo di pressione collegato	In caso di montaggio diretto: controllare gli attacchi dei cavi di pressione ed eventualmente stringerli In caso di collegamento in batteria: stringere le viti con coppia di serraggio 6 Nm
	La valvola riduttrice di pressione ED02 non è a tenuta.	Valvola riduttrice di pressione ED02 Sostituzione
	Attacchi pneumatici scambiati	Collegare pneumaticamente i cavi della pressione nel modo corretto Ved. → 6.6 Collegamento dell'impianto pneumatico
	Vite di chiusura sull'attacco per l'aria compressa aggiuntivo mancante	Montare un tappo a vite
La valvola riduttrice di pressione ED02 emette brevi impulsi di pressione.	Apparecchio con ingresso dell'alimentazione viene azionato con il valore nominale di tensione	Definire il tipo di valore nominale corretto
La pressione di uscita passa al livello della pressione di alimentazione.	Valore nominale troppo alto (> 20 mA o > 10 V)	Definire il valore nominale corretto

13 Dati tecnici

Dati generali	
Dimensioni (larghezza x altezza x profondità)	30 mm x 60 mm x 76 mm
Peso	0,32 kg
Campo temperatura per applicazione	0 °C ... 50 °C
Campo temperatura magazzino	-20 °C ... 80 °C
Comando	Analogico
Tipo	Valvola a magnete
Fluido consentito	Aria compressa / ossigeno (versione con ossigeno)
Dimensione max. particella	50 µm (aria compressa non lubrificata e lubrificata) Con campo di pressione 0 ... -1 bar: 5 µm (aria compressa non lubrificata)
Contenuto di olio dell'aria compressa	0 ... 1 mg/m ³
Il punto di rugiada in pressione deve essere almeno 15 °C inferiore alla temperatura ambiente e alla temperatura del fluido e deve essere al max. di 3 °C.	
Il contenuto di olio dell'aria compressa deve rimanere costante per tutta la durata. - Utilizzare esclusivamente olio omologato AVENTICS.	
Tipo di protezione secondo EN 60529:2000	IP65 (solo in stato montato e con tutti i connettori montati)
Posizione di montaggio	±α = 0 ... 90°, ±β = 0 ... 90° Ved. → Fig. 6
	In caso di ambiente asciutto, grasso, privo di polvere sono disponibili su richiesta altre posizioni di montaggio.
Resistenza a fatica	Nel montaggio con viti attraverso i fori passanti ± 10 g Nel montaggio con set di fissaggio per lamiera di montaggio o guida DIN ± 1 g

14.3 Figure

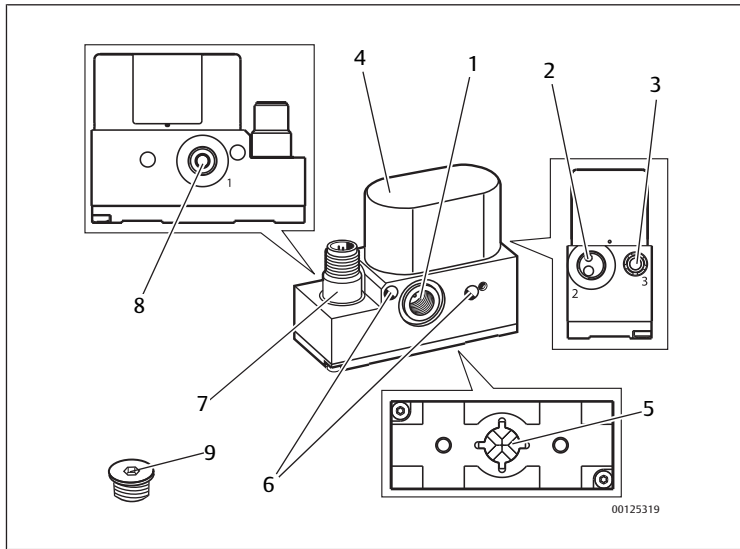


Fig. 7: Panoramica dell'apparecchio

- | | |
|--|-----------------------------------|
| 1 Attacco d'ingresso 1/attacco per vuoto | 2 Attacco di uscita 2 |
| 3 Scarico 3 con silenziatore/attacco per vuoto | 4 Magnete proporzionale |
| 5 Apertura di aerazione del corpo | 6 Foro passante |
| 7 Connettore integrato XPC, M12 | 8 Attacco di ingresso alternativo |
| 9 Vite di chiusura (premontata nell'attacco di ingresso alternativo) | |

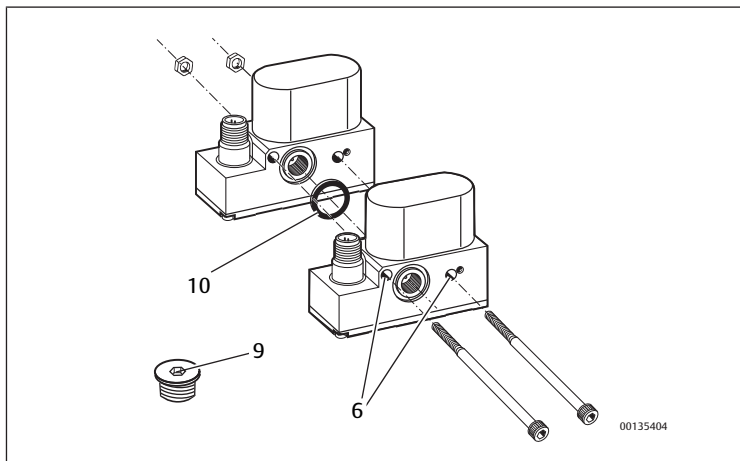


Fig. 8: Collegare gli apparecchi in batteria

- | | |
|-------------------------|----------------|
| 6 Foro passante | 9 Tappo a vite |
| 10 Guarnizione (O-ring) | |

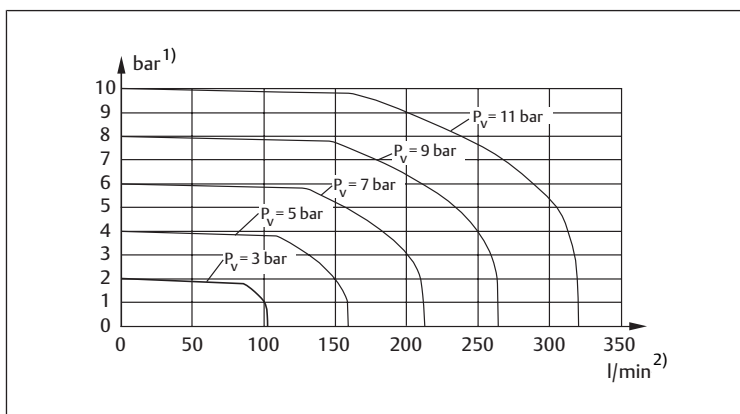


Fig. 9: Linea caratteristica

- | | |
|-----------------------|------------|
| 1) Pressione d'uscita | 2) Portata |
|-----------------------|------------|

Índice

1	Acerca de esta documentación	47
1.1	Validez de la documentación	47
1.2	Documentación necesaria	47
1.3	Presentación de la información	47
1.3.1	Indicaciones de advertencia	47
1.3.2	Símbolos	47
1.3.3	Abreviaturas	47
2	Indicaciones de seguridad	48
2.1	Acerca de este capítulo	48
2.2	Utilización conforme a las especificaciones	48
2.3	Utilización no conforme a las especificaciones	48
2.4	Cualificación del personal	48
2.5	Indicaciones de seguridad generales	48
2.6	Indicaciones de seguridad según producto y tecnología	48
2.7	Indicaciones generales sobre daños materiales y en el producto	48
3	Volumen de suministro	49
4	Zonas de utilización de la válvula reguladora de presión ED02	49
5	Descripción del aparato	49
6	Montaje	49
6.1	Antes de comenzar el montaje	49
6.2	Condiciones de montaje	49
6.2.1	Posición de montaje	49
6.3	Concatenación de aparatos	49
6.4	Montaje en una placa de montaje	50
6.4.1	Fijación con tornillos por los agujeros pasantes	50
6.4.2	Fijación con el juego de fijación para placa de montaje	50
6.5	Montaje sobre un raíl	50
6.6	Conexión del sistema neumático	50
6.6.1	Válvulas reguladoras de presión para gama de presión positiva (p. ej., 0 ... 2 bar, 0 ... 6 bar, 0 ... 10 bar)	50
6.6.2	Válvulas reguladoras de presión para -1 ... +1 bar	51
6.6.3	Válvulas reguladoras de presión para 0 ... -1 bar	51
6.7	Conexión de la tensión de alimentación y valor nominal	51
7	Puesta en servicio	51
7.1	Conexión de las alimentaciones neumática y eléctrica	51
7.1.1	Selección de la presión de alimentación correcta	51
7.1.2	Conexión	51
7.1.3	Ajuste del valor nominal	52
8	Pilotaje	52
8.1	Regulación de la presión	52
9	Desmontaje y sustitución	52
9.1	Desmontaje de la válvula reguladora de presión ED02	52
9.2	Sustitución de la válvula reguladora de presión ED02	52
10	Eliminación de residuos	52
11	Cuidado y mantenimiento	53
11.1	Conservación de la válvula reguladora de presión ED02	53
11.2	Mantenimiento de la válvula reguladora de presión ED02	53
11.2.1	En condiciones ambientales normales	53
11.2.2	En condiciones ambientales agresivas	53
12	Localización de fallos y su eliminación	53
13	Datos técnicos	53

14 Anexo.....	54
14.1 Accesorios	54
14.2 Esquema acotado	54
14.3 Figuras	55

1 Acerca de esta documentación

1.1 Validez de la documentación

Esta documentación es válida para las siguientes válvulas reguladoras de presión:

N.º de material	Presión de salida	Valor nominal	Valor real
R414014403	-1 ... +1 bar	0 ... 20 mA	0 ... 20 mA
R414014404	-1 ... +1 bar	4 ... 20 mA	4 ... 20 mA
R414014405	-1 ... +1 bar	0 ... 10 V	0 ... 10 V
R414014406	0 ... 0,3 bar	0 ... 20 mA	0 ... 20 mA
R414014407	0 ... 0,3 bar	4 ... 20 mA	4 ... 20 mA
R414014408	0 ... 0,3 bar	0 ... 10 V	0 ... 10 V
R414014449	0 ... 0,3 bar	0 ... 20 mA	0 ... 20 mA
R414014450	0 ... 0,3 bar	4 ... 20 mA	4 ... 20 mA
R414014451	0 ... 0,3 bar	0 ... 10 V	0 ... 10 V
R414014409	0 ... 1 bar	0 ... 20 mA	0 ... 20 mA
R414014410	0 ... 1 bar	4 ... 20 mA	4 ... 20 mA
R414014411	0 ... 1 bar	0 ... 10 V	0 ... 10 V
R414014452	0 ... 1 bar	0 ... 20 mA	0 ... 20 mA
R414014453	0 ... 1 bar	4 ... 20 mA	4 ... 20 mA
R414014454	0 ... 1 bar	0 ... 10 V	0 ... 10 V
R414014412	0 ... 2 bar	0 ... 20 mA	0 ... 20 mA
R414014413	0 ... 2 bar	4 ... 20 mA	4 ... 20 mA
R414014414	0 ... 2 bar	0 ... 10 V	0 ... 10 V
R414014455	0 ... 2 bar	0 ... 20 mA	0 ... 20 mA
R414014456	0 ... 2 bar	4 ... 20 mA	4 ... 20 mA
R414014457	0 ... 2 bar	0 ... 10 V	0 ... 10 V
R414014415	0 ... 6 bar	0 ... 20 mA	0 ... 20 mA
R414014416	0 ... 6 bar	4 ... 20 mA	4 ... 20 mA
R414014417	0 ... 6 bar	0 ... 10 V	0 ... 10 V
R414014458	0 ... 6 bar	0 ... 20 mA	0 ... 20 mA
R414014459	0 ... 6 bar	4 ... 20 mA	4 ... 20 mA
R414014460	0 ... 6 bar	0 ... 10 V	0 ... 10 V
R414014418	0 ... 10 bar	0 ... 20 mA	0 ... 20 mA
R414014419	0 ... 10 bar	4 ... 20 mA	4 ... 20 mA
R414014420	0 ... 10 bar	0 ... 10 V	0 ... 10 V
R414014461	0 ... 10 bar	0 ... 20 mA	0 ... 20 mA
R414014462	0 - 10 bar	4 ... 20 mA	4 ... 20 mA
R414014463	0 - 10 bar	0 ... 10 V	0 ... 10 V
R414001197	0...-1 bar	0...10 V	0...10 V
R414001198	-1 ... +1 bar	0 ... 20 mA	0 ... 20 mA
R414001199	-1 ... +1 bar	4 ... 20 mA	4 ... 20 mA
R414001200	-1 ... +1 bar	0 ... 10 V	0 ... 10 V
R414002405	0 ... 0,3 bar	0 ... 20 mA	0 ... 20 mA
R414002406	0 ... 0,3 bar	4 ... 20 mA	4 ... 20 mA
R414002407	0 ... 0,3 bar	0 ... 10 V	10 V constante ¹⁾
R414002408	0 ... 0,3 bar	0 ... 10 V	0 ... 10 V
R414003364	0 ... 1 bar	0 ... 20 mA	0 ... 20 mA
R414003365	0 ... 1 bar	4 ... 20 mA	4 ... 20 mA
R414004660	0 ... 1 bar	0 ... 10 V	10 V constante ¹⁾
R414003879	0 ... 1 bar	0 ... 10 V	0 ... 10 V
R414003370	0 ... 2 bar	0 ... 20 mA	0 ... 20 mA
R414003371	0 ... 2 bar	4 ... 20 mA	4 ... 20 mA
R414003372	0 ... 2 bar	0 ... 10 V	10 V constante ¹⁾
R414003373	0 ... 2 bar	0 ... 10 V	0 ... 10 V
R414002400	0 ... 6 bar	0 ... 20 mA	0 ... 20 mA
R414002401	0 ... 6 bar	4 ... 20 mA	4 ... 20 mA
R414002402	0 ... 6 bar	0 ... 10 V	10 V constante ¹⁾
R414002403	0 ... 6 bar	0 ... 10 V	0 ... 10 V
R414002410	0 ... 10 bar	0 ... 20 mA	0 ... 20 mA
R414002411	0 ... 10 bar	4 ... 20 mA	4 ... 20 mA
R414002412	0 ... 10 bar	0 ... 10 V	10 V constante ¹⁾

1) Para la alimentación de un potenciómetro de valor nominal

Si no encuentra los números de material en la tabla, significa que su aparato es un modelo especial. En este caso, le facilitaremos los datos técnicos (datos de contacto: ver reverso).

Esta documentación va dirigida a personal de montaje y manejo, así como al explotador de la instalación. Estas instrucciones contienen información importante para montar, utilizar, mantener y eliminar por uno mismo averías sencillas de la válvula reguladora de presión ED02 de un modo seguro y apropiado.

1.2 Documentación necesaria

La válvula reguladora de presión ED02 es un componente de la instalación. Tenga también en cuenta:

- las instrucciones de los demás componentes de la instalación,
- la documentación de la instalación del fabricante de la misma.


1.3 Presentación de la información

1.3.1 Indicaciones de advertencia


En esta documentación hay indicaciones de advertencia previas a cada acción que conlleve peligro de daños materiales o personales. Se deben respetar las medidas descritas de protección ante peligros.


Las indicaciones de advertencia presentan la estructura siguiente:


Estructura de las advertencias

 PALABRA DE ADVERTENCIA
Tipo de peligro y origen
Consecuencias derivadas de la no observancia
► Precauciones

Significado de las palabras de aviso


 PELIGRO
Peligro inminente para la vida y la salud de las personas.
El incumplimiento de este aviso tiene consecuencias graves para la salud, e incluso la muerte.

 ADVERTENCIA
Peligro posible para la vida y la salud de las personas.
El incumplimiento de este aviso puede tener consecuencias graves para la salud, e incluso la muerte.

 ATENCIÓN
Situación posiblemente peligrosa.
El incumplimiento de este aviso puede tener como consecuencia lesiones leves o daños materiales.

NOTA
Posibilidad de daños materiales o de fallos de funcionamiento.
El incumplimiento de este aviso puede tener como consecuencia daños materiales o fallos de funcionamiento, pero no lesiones personales.

1.3.2 Símbolos

	Recomendación para el uso óptimo de nuestro producto.
	Tenga en cuenta esta información para garantizar un funcionamiento lo más correcto posible.

1.3.3 Abreviaturas

En esta documentación se utilizan las siguientes abreviaturas:

Abreviatura	Significado
ED02	E = válvula reguladora de presión neumática D = de pilotaje directo 02 = anchura nominal 2
DC	Direct Current (corriente continua)
SW	Schlüsselweite (ancho de llave)

2 Indicaciones de seguridad

2.1 Acerca de este capítulo

La válvula reguladora de presión ED02 ha sido fabricada conforme a las reglas de la técnica generalmente conocidas. No obstante, existe riesgo de sufrir daños personales y materiales si no se tiene en cuenta este capítulo ni las indicaciones de advertencia contenidas en la documentación.

1. Lea esta documentación con detenimiento y por completo antes de trabajar con la válvula reguladora de presión ED02.
2. Guarde estas instrucciones en un lugar al que siempre puedan acceder fácilmente todos los usuarios.
3. Entregue siempre la válvula reguladora de presión ED02 a terceros junto con las instrucciones de servicio.

2.2 Utilización conforme a las especificaciones

La válvula reguladora de presión ED02 es un aparato neumático con electrónica integrada que ha sido proyectado exclusivamente para la regulación de presiones neumáticas.

Los medios permitidos son aires secos y libres de condensación/gases internos u oxígeno (utilizar versión de la válvula para oxígeno).

- Haga uso exclusivo de la válvula reguladora de presión ED02 en el ámbito industrial.

Si desea utilizar la válvula reguladora de presión ED02 en zonas urbanas (viviendas, comercios e industrias), necesita un permiso específico emitido por las autoridades competentes. En Alemania, este permiso particular es concedido por la autoridad reguladora de telecomunicaciones.

1. Respete los límites de potencia mencionados en los datos técnicos.
2. Utilice la válvula reguladora de presión ED02 exclusivamente en espacios interiores.

La válvula reguladora de presión ED02 no es un componente de seguridad.

- Si quiere utilizar el aparato en cadenas de control con funciones de seguridad: contacte con nuestra dirección de contacto (datos de contacto: véase reverso).

2.3 Utilización no conforme a las especificaciones

Cualquier otro uso distinto del descrito en la utilización conforme a las especificaciones se considera un uso no conforme y, por lo tanto, no está autorizado.

Si se montan o utilizan en aplicaciones relevantes para la seguridad productos inadecuados, pueden producirse estados de servicio no previstos que podrían derivar en daños personales o materiales. Por tanto, utilice un producto en una aplicación relevante para la seguridad solo si dicha utilización viene especificada y autorizada de forma expresa en la documentación del producto, por ejemplo, en zonas con protección contra explosión o en componentes de un control relacionados con la seguridad (seguridad funcional).

AVENTICS GmbH no asume responsabilidad alguna por daños debidos a una utilización no conforme a las especificaciones. Los riesgos derivados de una utilización no conforme a las especificaciones son responsabilidad exclusiva del usuario.

2.4 Cualificación del personal

Es necesario tener conocimientos básicos de electrónica y neumática y conocimientos de la terminología técnica pertinente para realizar el montaje y la puesta en servicio. Solamente personal cualificado en electrónica o neumática o bien otra persona supervisada y controlada por una persona cualificada podrá realizar el montaje y la puesta en servicio.

Por personal cualificado se entiende una persona que, en virtud de su formación especializada, sus conocimientos y experiencias, así como su conocimiento acerca de las normas vigentes, puede evaluar los trabajos que se le han encomendado, detectar potenciales peligros y adoptar medidas de seguridad adecuadas. Un especialista debe cumplir las reglas pertinentes específicas del ramo.

2.5 Indicaciones de seguridad generales

- Observe la normativa vigente sobre prevención de accidentes y protección del medio ambiente.
- Tenga en cuenta las normativas y disposiciones de seguridad vigentes en el país de utilización del producto.
- Utilice los productos de AVENTICS solo si no presentan problemas técnicos.
- Tenga en cuenta todas las indicaciones que figuran en el producto.

- Las personas que montan, manejan y desmontan productos de AVENTICS o realizan su mantenimiento no deben encontrarse bajo la influencia del alcohol, drogas o medicamentos que pudieran afectar a la capacidad de reacción.
- Utilice solo los accesorios y piezas de repuesto autorizados por el fabricante para evitar riesgos para las personas por uso de piezas de repuesto no adecuadas.
- Respete los datos técnicos y condiciones ambientales que se especifican en la documentación del producto.
- Si se montan o utilizan en aplicaciones relevantes para la seguridad productos inadecuados, pueden producirse estados de servicio no previstos que podrían derivar en daños personales o materiales. Por tanto, utilice un producto en aplicaciones relevantes para la seguridad solo si dicha utilización viene especificada y autorizada de forma expresa en la documentación del producto.
- El producto no se puede poner en funcionamiento mientras no se haya verificado que el producto final (por ejemplo, una máquina o instalación) en la que están integrados los productos de AVENTICS cumple las disposiciones, normativas de seguridad y normas de utilización vigentes en el país de explotación.
- Como norma general, no está permitido modificar ni transformar el producto.

2.6 Indicaciones de seguridad según producto y tecnología

ADVERTENCIA

¡Movimientos peligrosos!

¡Riesgo para la vida, de lesiones o de daños materiales!

1. Desconectar siempre la presión y la tensión de la pieza de la instalación que corresponda antes de montar el aparato y de conectar o desconectar los enchufes. Disponga medios de bloqueo para impedir que la instalación se pueda conectar.
2. Antes de proceder al encendido, asegúrese de que está garantizada la seguridad personal.

ATENCIÓN

¡Peligro de quemaduras por imanes proporcionales calientes!

Si se tocan los imanes proporcionales durante el funcionamiento, se pueden sufrir quemaduras.

1. Tenga en cuenta el siguiente indicador de advertencia situado en el propio



aparato.

2. No toque el aparato durante el funcionamiento.
3. Deje que el aparato se enfríe antes de desmontarlo.

ATENCIÓN

Cables tendidos incorrectamente.

¡Peligro de lesiones!

- Tienda los cables de forma que nadie pueda tropezar con ellos.

2.7 Indicaciones generales sobre daños materiales y en el producto

NOTA

Funcionamiento defectuoso por orificio de ventilación de la carcasa cerrado.

No tiene lugar ninguna compensación con la atmósfera y la curva característica se desplaza.

1. Compruebe que el aire puede circular sin impedimentos a través del orificio de ventilación de la carcasa.
2. Nunca utilice el aparato en atmósferas que contengan aceite.

NOTA

Peligro por descarga electrostática (ESD).

¡Averías y daños irreparables en el aparato!

- No toque los pines del conector de montaje XPC, M12.

NOTA

¡Peligro por cargas mecánicas!

¡Daños en el aparato!

- ▶ En ninguna circunstancia debe someter el aparato a cargas mecánicas.

NOTA

¡Peligro por polarización inversa!

¡Averías y daños irreparables en el aparato!

- ▶ Utilice exclusivamente cables controlados.

NOTA

¡Pérdida de la clase de protección IP 65 si se abre el aparato!

Los líquidos y cuerpos extraños pueden dañar el aparato.

- ▶ No abra nunca el aparato.

3 Volumen de suministro

En el volumen de suministro se incluyen:

- 1 válvula reguladora de presión ED02
- 1 instrucciones de servicio

4 Zonas de utilización de la válvula reguladora de presión ED02

La válvula reguladora de presión ED02 transforma un valor nominal eléctrico en una presión. Para ello, un sensor de presión que está integrado en la válvula reguladora de presión ED02 registra la presión de salida.

La electrónica de regulación integrada regula la presión de salida mediante dos válvulas distribuidoras 2/2. De este modo, la presión de salida regulada permanece constante en caso de magnitudes de interferencia como variaciones del caudal u oscilaciones de la presión de alimentación.

Con la válvula reguladora de presión ED02 puede:

- variar presiones eléctricamente,
- regular presiones a distancia.

Además, puede aplicar la válvula reguladora de presión ED02 como elemento de ajuste para la regulación de fuerzas de frenado, fuerzas de sujeción, caudales o números de revoluciones de turbinas.

5 Descripción del aparato

Véase → Fig. 7.



La posición del tornillo de cierre (9) y el diseño del escape (3) pueden variar en los modelos especiales. Para más información, contacte con nuestra dirección de contacto (datos de contacto: véase reverso).

6 Montaje

NOTA

¡Movimientos peligrosos por fijación incorrecta!

Se pueden deteriorar otras piezas de la instalación debido a movimientos incontrolados del aparato.

1. Asegúrese de que el aparato está fijado de forma segura.
2. Fije siempre la válvula reguladora de presión ED02:
 - con tornillos por agujeros pasantes o bien
 - con juegos de piezas de fijación sobre un raíl o una placa de montaje. Ver → 14.1 Accesorios.

NOTA

Funcionamiento defectuoso por orificio de ventilación de la carcasa cerrado.

No tiene lugar ninguna compensación con la atmósfera y la curva característica se desplaza.

1. Antes del montaje, asegúrese de que el orificio de ventilación de la carcasa esté abierto y no esté tapado, p. ej., por un exceso de pintura.
2. Compruebe que el aire puede circular sin impedimentos a través del orificio de ventilación de la carcasa.

Puede montar la válvula reguladora de presión ED02 de tres maneras diferentes:

1. sobre una placa de montaje con tornillos en los agujeros pasantes,
2. sobre una placa de montaje con el juego de fijación para placa de montaje (R414002582);
3. sobre un raíl con el juego de fijación para raíl TH35-7,5 (R414002583).

Todos estos tipos de fijación permiten concatenar neumáticamente hasta cuatro aparatos.

6.1 Antes de comenzar el montaje

1. Desconecte la presión y la tensión de la pieza de la instalación que corresponda.
2. Antes del montaje, deje que la válvula reguladora de presión ED02 se aclimate durante varias horas, ya que, de lo contrario, se puede depositar agua de condensación en la carcasa.

6.2 Condiciones de montaje

NOTA

¡Funcionamiento incorrecto por atmósfera con aceite!

El aceite puede obstruir el orificio de ventilación de la carcasa haciendo que se desplace la curva característica.

- ▶ Nunca utilice el aparato en atmósferas que contengan aceite.

6.2.1 Posición de montaje

Véase → 14.2 Esquema acotado.

Para ambientes secos, grasos y libres de polvo hay disponibles otras posiciones de montaje bajo demanda.

6.3 Concatenación de aparatos

Véanse → Fig. 7 y → Fig. 8.

NOTA

Efectos por presión en el canal de aire de uso común

Posibilidad de influencia mutua en las funciones de válvula.

1. Concatene como máximo cuatro aparatos.
2. En caso necesario, conecte un conducto de alimentación adicional a la conexión de entrada alternativa (8).
3. En caso necesario, desacople los aparatos.

Puede concatenar neumáticamente hasta cuatro aparatos. Para ello necesitará, dependiendo de la cantidad de aparatos, el correspondiente juego para la concatenación. Véase → 14.1 Accesorios.

Este juego incluye:

- 2 tornillos cilíndricos M5, longitud según juego
- 2 tuercas M5 DIN 934
- Juntas tóricas (cantidad según juego)

1. Retire los tornillos de cierre que no se necesiten (SW 2,5) (9).
2. Inserte la junta (junta tórica) (10) entre las conexiones de alimentación concatenadas. Ver → Fig. 8.

Si desea fijar los aparatos con juegos de piezas de fijación:

- ▶ Deslice los tornillos de cabeza cilíndrica que contiene el juego para la concatenación (SW 4) a través de los agujeros pasantes (6) y apriete las tuercas (SW 8).
Par de apriete: 6 Nm

Si desea fijar los aparatos con tornillos en los agujeros pasantes:

- ▶ Deslice los tornillos de cabeza cilíndrica que contiene el juego para la concatenación (SW 4) a través de los agujeros pasantes (6) y la placa de montaje (11),

y apriete las tuercas (SW 8). Véase → Fig. 8.
Par de apriete: 6 Nm

6.4 Montaje en una placa de montaje

6.4.1 Fijación con tornillos por los agujeros pasantes

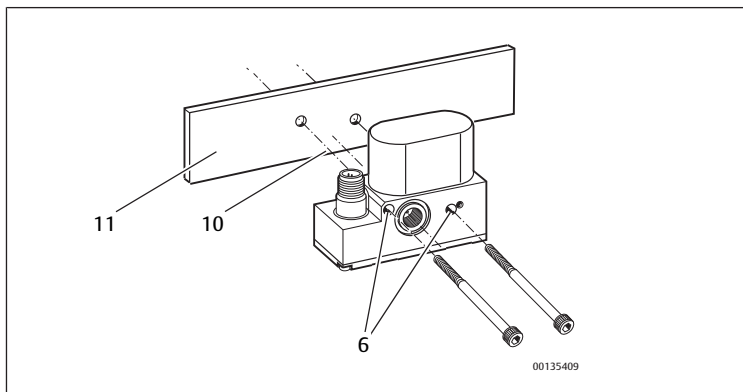


Fig. 1: Montaje con tornillos sobre una placa de montaje

- 6 Agujero pasante
- 10 Junta (junta tórica)
- 11 Placa de montaje

1. Asegúrese de que el tornillo de cierre está bien insertado.
2. Coloque el aparato sobre la superficie de montaje de modo que el tapón de cierre se encuentre en el lado de la chapa de montaje.
3. Deslice los tornillos cilíndricos (SW 4) por los agujeros pasantes (6) y la placa de montaje (11).
Par de apriete: 6 Nm

6.4.2 Fijación con el juego de fijación para placa de montaje

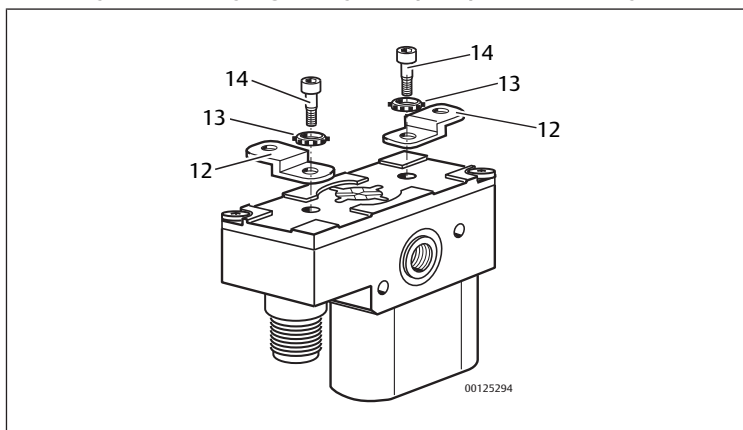


Fig. 2: Montaje con juego de fijación para placa de montaje

- 12 Chapa de montaje
- 13 Anillo dentado
- 14 Tornillos de cabeza cilíndrica

Para montar el aparato en una placa de montaje necesita el juego de fijación para placa de montaje R414002582. El juego de fijación para placa de montaje contiene:

- 2 chapas de montaje (12)
 - 2 anillos dentados (13)
 - 2 tornillos de cabeza cilíndrica (SW 4) (14), par de apriete: 6 Nm
1. Consulte las distancias entre orificios en el esquema acotado. Véase → 14.2 Esquema acotado.
 2. Monte el juego de fijación para placa de montaje como se representa. Véase → Fig. 2.
Las chapas de montaje (12) encajan en los huecos y de esta forma pueden alinearse en ángulo recto con respecto al aparato en tres direcciones.
 3. Fije en una placa de montaje un aparato solo con dos chapas de montaje o aparatos concatenados con un mínimo de cuatro chapas de montaje.

6.5 Montaje sobre un raíl

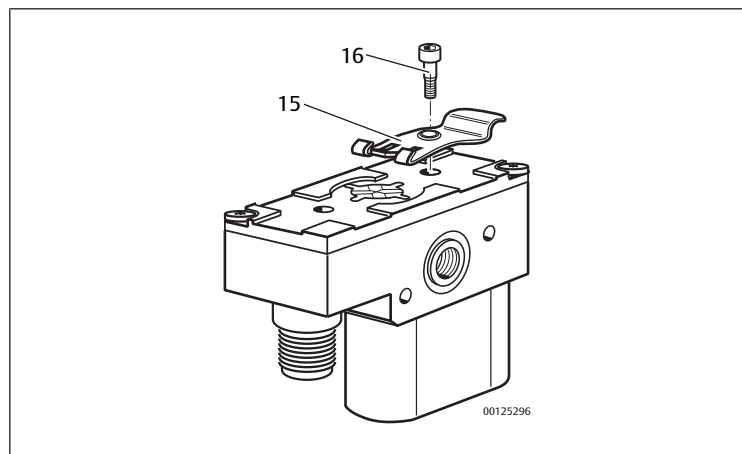


Fig. 3: Montaje con juego de fijación para raíl

- 15 Chapa de fijación
- 16 Tornillo de cabeza cilíndrica

Para montar el aparato sobre un raíl necesita el juego de fijación para raíl TH35-7,5 R414002583. El juego de fijación incluye:

- 1 chapa de fijación (15)
 - 1 tornillo de cabeza cilíndrica (SW 4) (16), par de apriete: 1 Nm
1. Monte el juego de fijación como se representa.
La chapa de fijación (15) encaja en los huecos y de esta forma puede alinearse en ángulo recto con respecto al aparato en tres direcciones.
 2. Fije en un raíl un aparato solo con una chapa de fijación o aparatos concatenados con un mínimo de dos chapas de fijación.

6.6 Conexión del sistema neumático

⚠ ATENCIÓN

¡Peligro por salida de aire comprimido!

Durante el funcionamiento, el aparato se encuentra bajo presión. Al abrir la conexión de entrada alternativa (8), el tornillo de cierre (9) puede dispararse a causa del aire comprimido que sale y causar daños a personas y bienes materiales.

1. Utilice siempre equipamiento de protección individual (siempre, como mínimo, gafas de protección).
2. Conecte una conexión de entrada adicional para la presión de alimentación solo si el equipo está sin presión.
3. No abra nunca el tornillo de cierre cuando el aparato esté en funcionamiento.

El diámetro interior del conducto de alimentación debe ser como mínimo de 4 mm (en caso de cuatro aparatos concatenados, 6 mm) para que se alcance el rendimiento de aire según las especificaciones.



Para no modificar la dinámica de la válvula reguladora de presión ED02 recomendamos utilizar uniones atornilladas con racor instantáneo.

Para conectar uniones atornilladas con racor instantáneo, se debe introducir primero la manguera hasta el tope en el racor instantáneo y tirar ligeramente para comprobar que la manguera queda fija.

6.6.1 Válvulas reguladoras de presión para gama de presión positiva (p. ej., 0 ... 2 bar, 0 ... 6 bar, 0 ... 10 bar)

Véase → Fig. 7

1. Conecte el conducto de alimentación a la conexión de entrada 1 (1) o a la conexión de entrada alternativa (8).



En los aparatos concatenados puede aumentar el rendimiento de aire empalmando el conducto de alimentación a la conexión de entrada 1 (1) y a la conexión de entrada alternativa (8).

2. Dado el caso, cierre con un tornillo de cierre (SW 2,5) la conexión de entrada que no se necesite.
Par de apriete: 1,2 Nm
3. Conecte el conducto de salida a la conexión de salida 2 (2).

6.6.2 Válvulas reguladoras de presión para -1 ... +1 bar

Véase → Fig. 7

1. Conecte el conducto de alimentación a la conexión de entrada 1 (1) o a la conexión de entrada alternativa (8).
2. Dado el caso, cierre con un tornillo de cierre (SW 2,5) la conexión de entrada que no se necesite.
3. Conecte el conducto de salida a la conexión de salida 2 (2).
4. Retire el silenciador del escape 3 (3) y acople el conducto de vacío a la conexión de vacío 3 (3).

6.6.3 Válvulas reguladoras de presión para 0 ... -1 bar

Véase → Fig. 7

NOTA

Funcionamiento defectuoso por suciedad en el aire en el escape

El aire sucio que se aspire a través del escape 3 (3) producirá daños en el aparato.

1. Respete el valor de calidad del aire comprimido especificado en los datos técnicos.
2. En caso necesario, conecte un filtro adicional al escape 3.

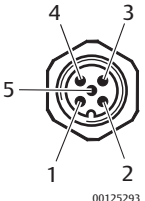
1. Empalme el conducto de vacío a la conexión de vacío 1 (1) o a la conexión de entrada alternativa (8).
2. En caso necesario, cierre con un tornillo de cierre (SW 2,5) la conexión (1 o 8) que no se necesite.
3. Conecte el conducto de salida a la conexión de salida 2 (2).
4. Conecte el filtro al escape 3 (3).

6.7 Conexión de la tensión de alimentación y valor nominal

Para poder utilizar la válvula reguladora de presión ED02, deberá suministrar aire comprimido al aparato, conectar la tensión de alimentación de 24 V DC y pilotar el aparato con un valor nominal.

i En todos los aparatos, el valor real (-) y el valor nominal (-) son 0 V (pin 3).

- Tenga en cuenta para ello la tabla siguiente en la que se detalla la asignación de pines del conector de montaje XPC, M12.

XPC	Conector de montaje XPC, M12, macho, 5 pines
	Pin 1 24 V DC
	Pin 2 Valor nominal (+): corriente 0/4 - 20 mA o Tensión 0-10 V
	Pin 3 0 V
	Pin 4 Valor real (+): corriente 0/4 - 20 mA o tensión 0 - 10 V o 10 V constante
	Pin 5 Toma de tierra (FE)

1. Antes de conectar los conectores, asegúrese de que dispone de todas las juntas y cierres y de que no presentan daños.
2. Utilice únicamente conectores y cables verificados.
3. Utilice para la conexión del conector de montaje XPC (7) un cable apantallado. La pantalla tiene que estar unida con la carcasa del conector y con la instalación.
4. Asegure la tensión de alimentación con un fusible externo M 0,5 A.
5. Conecte el cable al conector de montaje XPC. La válvula reguladora de presión ED02 puede alimentarse ahora con tensión y pilotarse con un valor nominal.

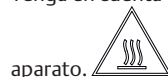
7 Puesta en servicio

⚠ ATENCIÓN

¡Peligro de quemaduras por imanes proporcionales calientes!

Si se tocan los imanes proporcionales durante el funcionamiento, se pueden sufrir quemaduras.

1. Tenga en cuenta el siguiente indicador de advertencia situado en el propio



aparato.

2. No toque el aparato durante el funcionamiento.
3. Deje que el aparato se enfríe antes de desmontarlo.

NOTA

¡Juntas dañadas o cierres inestancos!

Los líquidos y cuerpos extraños que puedan penetrar en el aparato o en las conexiones por enchufe pueden dañar la electrónica del aparato.

1. Antes de la puesta en servicio, asegúrese de que todas las juntas y cierres de las conexiones por enchufe estén herméticos.
2. No abra nunca el aparato.

NOTA

¡Funcionamiento incorrecto por atmósfera con aceite!

El aceite puede obstruir el orificio de ventilación de la carcasa haciendo que se desplace la curva característica.

- Nunca utilice el aparato en atmósferas que contengan aceite.

7.1 Conexión de las alimentaciones neumática y eléctrica

NOTA

¡Peligro de daños irreparables en los aparatos conectados debido a una secuencia de conexión incorrecta!

Si la válvula recibe primero la alimentación de corriente eléctrica y después la neumática, la sobreoscilación puede hacer que la presión en el conducto de trabajo sea notablemente superior a la presión ajustada. La presión existente en el conducto de trabajo puede llegar incluso a la presión de alimentación antes de alcanzar la presión regulada.

1. Asegúrese de que los aparatos conectados son resistentes a la presión de alimentación máxima.
2. Respete siempre la secuencia de conexión.

NOTA

¡Peligro de daños irreparables en los aparatos conectados debido a fugas ocasionadas por razones técnicas!

Si la secuencia de conexión es correcta, el aparato recibe primero la alimentación neumática y después la eléctrica. Mientras el aparato aun no recibe alimentación eléctrica, se puede depositar suciedad en la válvula de asiento y hacer que esta pierda hermeticidad, pudiendo provocar que la presión del conducto de trabajo aumente hasta la presión de alimentación.

- Asegúrese de que los aparatos conectados son resistentes a la presión de alimentación máxima.

7.1.1 Selección de la presión de alimentación correcta

Si la presión de alimentación es inferior a la presión de salida prescrita por el valor nominal eléctrico, se produce una desviación de regulación permanente.

- Seleccione siempre una presión de alimentación siempre superior a la presión de salida.

7.1.2 Conexión

ATENCIÓN: Antes de aplicar aire comprimido a la instalación, compruebe la función de retención de las conexiones de aire comprimido y asegúrese de que no se encuentra ninguna persona en la zona de peligro cuando conecte la alimentación de aire comprimido.

Para poner en servicio la válvula reguladora de presión ED02 proceda de la siguiente manera:

1. Conecte primero la alimentación neumática.

2. Conecte luego la tensión de alimentación de 24 V DC.

7.1.3 Ajuste del valor nominal

► Especifique el valor nominal deseado mediante el control o en un potenciómetro.

8 Pilotaje

Una vez que haya conectado la alimentación eléctrica y neumática a la válvula reguladora de presión ED02, podrá regular la presión de forma continuada.

► Para ello, controle la válvula reguladora de presión ED02 mediante un valor nominal que se selecciona usando, p. ej., un control o un potenciómetro.

⇒ La electrónica compara el valor nominal con la presión de salida que se mide con el sensor de presión interno.

⇒ La electrónica genera una magnitud de regulación.

⇒ Esta magnitud de regulación pilota la válvula de aireación y ventilación mediante transformador U/I e imanes proporcionales.

⇒ De este modo se ajusta la presión previamente especificada.

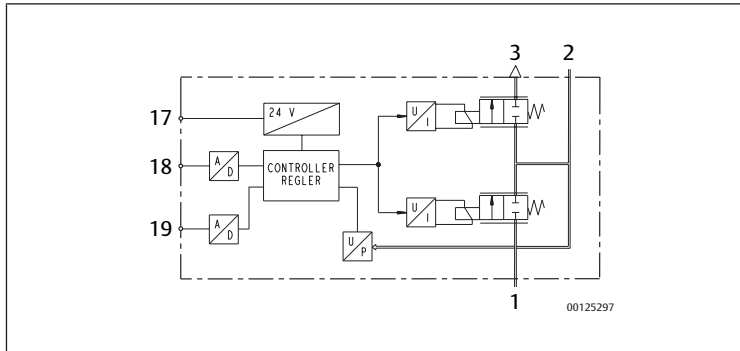


Fig. 4: Plan de funcionamiento de la válvula reguladora de presión ED02 con salida analógica

- | | | | |
|----|--|----|-------------------------|
| 1 | □ Conexión de entrada 1 para presión de alimentación o vacío | 2 | Conexión de salida 2 |
| 3 | Escape o conexión de vacío 3 | 17 | Tensión de alimentación |
| 18 | Entrada de valor nominal | 19 | Salida de valor real |

8.1 Regulación de la presión

NOTA

Funcionamiento defectuoso por orificio de ventilación de la carcasa cerrado.

Si el orificio de ventilación de la carcasa está cerrado, no tiene lugar ninguna compensación con la atmósfera y la curva característica se desplaza.

1. Compruebe que el aire puede circular sin impedimentos a través del orificio de ventilación de la carcasa (5).
2. Nunca utilice el aparato en atmósferas que contengan aceite.

Según el tipo de diseño, el valor nominal se puede prescribir por medio de la corriente, de la tensión o mediante un potenciómetro.

Para aparatos con un potenciómetro externo, el aparato genera la tensión de alimentación para el potenciómetro. El contacto de fricción del potenciómetro está unido con la entrada de valor nominal. Véase → 6.7 Conexión de la tensión de alimentación y valor nominal.

► Regule la presión de salida dependiendo del diseño por medio del control o de un potenciómetro.

La línea característica representa la relación lineal entre corriente y presión de salida o entre tensión y presión de salida.

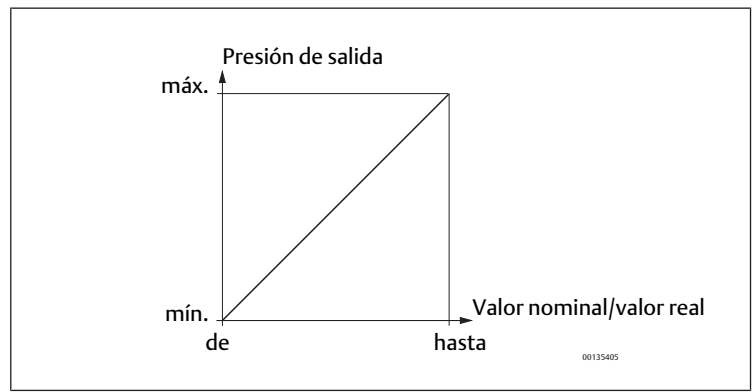


Fig. 5: Desplazamiento lineal de la curva característica



Los aparatos tienen una entrada de valor nominal de 50 mbar. Esto significa que con valores nominales que corresponden a una presión de salida inferior a 50 mbar se modulan 0 bar y se purga la conexión de salida.

9 Desmontaje y sustitución

9.1 Desmontaje de la válvula reguladora de presión ED02

⚠ ATENCIÓN

¡Peligro de quemaduras por imanes proporcionales calientes!

Si se tocan los imanes proporcionales durante el funcionamiento, se pueden sufrir quemaduras.

1. Tenga en cuenta el siguiente indicador de advertencia situado en el propio



aparato.

2. Deje que el aparato se enfríe antes de desmontarlo.
3. No toque el aparato durante el funcionamiento.

NOTA

La extracción de conectores bajo tensión destruye el aparato.

Al extraer los conectores bajo tensión se producen grandes diferencias de potencial que pueden destruir el aparato.

► Desconecte la conexión con la red eléctrica de la pieza de la instalación relevante antes de desmontar el aparato.

Para desmontar la válvula reguladora de presión ED02 tendrá que mantener el orden de desconexión siguiente:

1. Especifique el valor nominal 0 bar para purgar la válvula reguladora de presión ED02 y el conducto de salida en la conexión de salida 2 (2).
2. Desconecte la alimentación de 24 V DC.
3. Retire los conectores conectados.
4. Desconecte la presión de alimentación y purgue el conducto de alimentación.
5. Retire los conductos neumáticos.
6. Según el tipo de fijación, retire los tornillos o afloje la fijación del rail.

Si hay varios aparatos concatenados:

► Retire los tornillos en los agujeros pasantes y retire el aparato deseado.

9.2 Sustitución de la válvula reguladora de presión ED02

Para sustituir la válvula reguladora de presión ED02 deberá desmontarla en primer lugar tal y como se ha descrito con anterioridad y después montar la nueva válvula reguladora ED02.

10 Eliminación de residuos

La válvula reguladora de presión ED02 no se puede eliminar irresponsablemente, ya que esto contamina el medio ambiente.

► Elimine la válvula reguladora de presión ED02 de acuerdo con las especificaciones de su país.

11 Cuidado y mantenimiento

⚠️ ADVERTENCIA

¡Movimientos peligrosos!

¡Riesgo para la vida, de lesiones o de daños materiales!

- ▶ Desconecte la presión y la tensión de la pieza de la instalación relevante antes de limpiar el aparato o realizar su mantenimiento. Disponga medios de bloqueo para impedir que la instalación se pueda conectar.

⚠️ ATENCIÓN

¡Peligro de quemaduras por imanes proporcionales calientes!

Si se tocan los imanes proporcionales durante el funcionamiento, se pueden sufrir quemaduras.

1. Tenga en cuenta el siguiente indicador de advertencia situado en el propio aparato.



2. Deje que el aparato se enfríe antes de desmontarlo.
3. No toque el aparato durante el funcionamiento.

11.1 Conservación de la válvula reguladora de presión ED02

La válvula reguladora de presión ED02 no requiere ningún tipo de cuidado especial. Si desea limpiar el aparato, debe tener en cuenta lo siguiente:

NOTA

¡Destrucción de componentes!

Los disolventes y los detergentes agresivos dañan la superficie, la rotulación y las juntas del aparato.

1. Compruebe si todas las juntas y cierres de las conexiones por enchufe están fijos para que no pueda penetrar ningún líquido en la válvula reguladora de presión ED02 durante la limpieza.
2. Limpie el aparato exclusivamente con un paño humedecido. Utilice para ello únicamente agua y, en caso necesario, un detergente suave.

11.2 Mantenimiento de la válvula reguladora de presión ED02

11.2.1 En condiciones ambientales normales

La válvula reguladora de presión ED02 no requiere mantenimiento en condiciones normales de uso.

- ▶ No obstante, tenga en cuenta los intervalos de mantenimiento específicos de la instalación.

11.2.2 En condiciones ambientales agresivas

Las juntas de la válvula reguladora de presión ED02 pueden envejecer con más rapidez en condiciones ambientales agresivas.

- ▶ Compruebe regularmente si las juntas de la válvula reguladora de presión están intactas. Una junta defectuosa se reconoce si las partes de la junta salen de forma visible por las ranuras de la carcasa.

Las juntas dañadas originan fugas neumáticas y la pérdida del tipo de protección IP 65.

- ▶ Sustituya el aparato inmediatamente si las juntas están dañadas.

12 Localización de fallos y su eliminación

Avería	Posible causa	Remedio
Sin presión de salida	Sin alimentación de tensión	Conectar la alimentación de tensión
		Comprobar la polaridad de la alimentación de tensión.
		Conectar la pieza de la instalación
	Ningún valor nominal prescrito	Prescribir el valor nominal
	No existe presión de alimentación	Conectar la presión de alimentación

Avería	Posible causa	Remedio
Presión de salida demasiado baja	Presión de alimentación demasiado baja	Aumentar la presión de alimentación
Presión de salida inferior al valor nominal	Un consumidor con una toma de aire elevada (> 100 NI/min) genera una gran caída de presión en el aparato.	Reducir el caudal de aire Utilizar un aparato con una anchura nominal mayor (p. ej., ED05)
La presión de salida no se corresponde con el valor nominal especificado.	El orificio de ventilación de la carcasa está cerrado.	Asegurarse de que el orificio de ventilación de la carcasa está abierto
La válvula reguladora de presión ED02 no purga.	El silenciador del escape está obstruido.	Asegurarse de que el escape está abierto
El aire sale de forma perceptible.	Falta la junta en la conexión de entrada o la conexión de salida, o está dañada.	Comprobar y, dado el caso, sustituir la junta
	Fuga entre válvula reguladora de presión ED02 y conducto de presión conectado	En montaje directo: comprobar las conexiones de los conductos de presión y, en caso necesario, volver a apretar En concatenación: apretar los tornillos a un par de 6 Nm
La válvula reguladora de presión ED02 tiene fugas.		Válvula reguladora de presión ED02 Sustitución
Conexiones neumáticas intercambiadas		Establecer las conexiones neumáticas de los conductos de presión correctamente Véase → 6.6 Conexión del sistema neumático
	Falta el tornillo de cierre en la conexión adicional de aire comprimido.	Montar el tornillo de cierre
La válvula reguladora de presión ED02 emite impulsos de presión cortos.	El aparato con entrada de corriente funciona con valor nominal de tensión.	Especificar el tipo de valor nominal correcto
La presión de salida salta al nivel de presión de alimentación.	Valor nominal demasiado alto (> 20 mA o > 10 V)	Especificar el valor nominal correcto

13 Datos técnicos

Generalidades	
Dimensiones (anchura x altura x profundidad)	30 mm x 60 mm x 76 mm
Peso	0,32 kg
Rango de temperatura para la aplicación	0 °C ... 50 °C
Rango de temperatura para el almacenamiento	-20 °C ... 80 °C
Pilotaje	analógico
Tipo de construcción	Válvula de asiento
Fluido admisible	Aire comprimido/oxígeno (versión para oxígeno)
Tamaño de partículas máx.	50 µm (aire comprimido con y sin aceite) con gama de presión de 0 ... -1 bar: 5 µm (aire comprimido sin aceite)
Contenido de aceite del aire comprimido	0 ... 1 mg/m ³
El punto de condensación de presión se debe situar como mínimo 15 °C por debajo de la temperatura ambiente y del medio, y debe ser como máx. de 3 °C.	
El contenido de aceite del aire comprimido debe permanecer constante durante toda la vida útil. Utilice solo aceites autorizados por AVENTICS.	
Tipo de protección según EN 60529:2000	IP65 (solo cuando está montada y con todos los conectores montados)
Posición de montaje	±α = 0 ... 90°, ±β = 0 ... 90° Véase → Fig. 6 Para ambientes secos, grasos y libres de polvo hay disponibles otras posiciones de montaje bajo demanda.
Resistencia a oscilaciones	En montaje con tornillos por agujeros pasantes ± 10 g En montaje con juegos de fijación para chapa de montaje o raíl ± 1 g
Neumática	

Generalidades

Caudal 0 ... 1 bar, 0 ... 2 bar, 0 ... 6 bar, 0 ... 10 bar:
 Curva característica: véase → Fig. 9
 -1 ... +1 bar: 70 NL/min
 0 ... -1 bar: 55 NL/min

Presión de salida	Presión de alimentación	Reproducibilidad	Histéresis
a 0 ... 1 bar (0 ... 14 psi)	máx. 3 bar (43 psi)	0,01 bar (0,15 psi)	< 0,01 bar (< 0,15 psi)
a 0 ... 2 bar (0 ... 29 psi)	máx. 7 bar (101 psi)	0,015 bar (0,22 psi)	< 0,025 bar (< 0,36 psi)
a 0 ... 6 bar (0 ... 87 psi)	máx. 8 bar (116 psi)	0,03 bar (0,43 psi)	< 0,05 bar (< 0,73 psi)
a 0 ... 10 bar (0 ... 145 psi)	máx. 12 bar (174 psi)	0,03 bar (0,43 psi)	< 0,05 bar (< 0,73 psi)
a -1 ... +1 bar (-14 ... 14 psi)	máx. 1,5 bar (22 psi)	0,015 bar (0,22 psi)	0,025 bar (0,36 psi)
a 0 ... -1 bar (0 ... -14 psi)	-	0,01 bar (0,15 psi)	< 0,01 bar (< 0,15 psi)

Sistema electrónico

Tensión de alimentación 24 V DC ($\pm 20\%$)
 La tensión de alimentación debe producirse de una fuente de alimentación con separación segura.

Ondulación armónica admisible 5 %

Consumo de corriente máx. 300 mA

Resistencia de entrada de la entrada de corriente (valor nominal)
 Tensión de alimentación conectada: 100 Ω
 Tensión de alimentación desconectada: > 3 M Ω

Resistencia de entrada de la entrada de tensión (valor nominal)
 Tensión de alimentación conectada: 1,02 Ω
 Tensión de alimentación desconectada: > 3 M Ω

Salida de corriente (valor real), carga externa < 500 Ω

Salida de tensión (valor real), carga externa > 1 k Ω

Estándares y directrices respetadas

DIN EN ISO 4414	Transmisiones neumáticas. Reglas generales y requisitos de seguridad para los sistemas y sus componentes
DIN EN 61010-1	Requisitos de seguridad de equipos eléctricos de medida, control y uso en laboratorio. Parte 1: Requisitos generales
DIN EN 61000-6-2	"Compatibilidad electromagnética" (resistencia a interferencias para el ámbito industrial)
DIN EN 61000-6-4	"Compatibilidad electromagnética" (emisión perturbadora para el ámbito industrial)

14.2 Esquema acotado

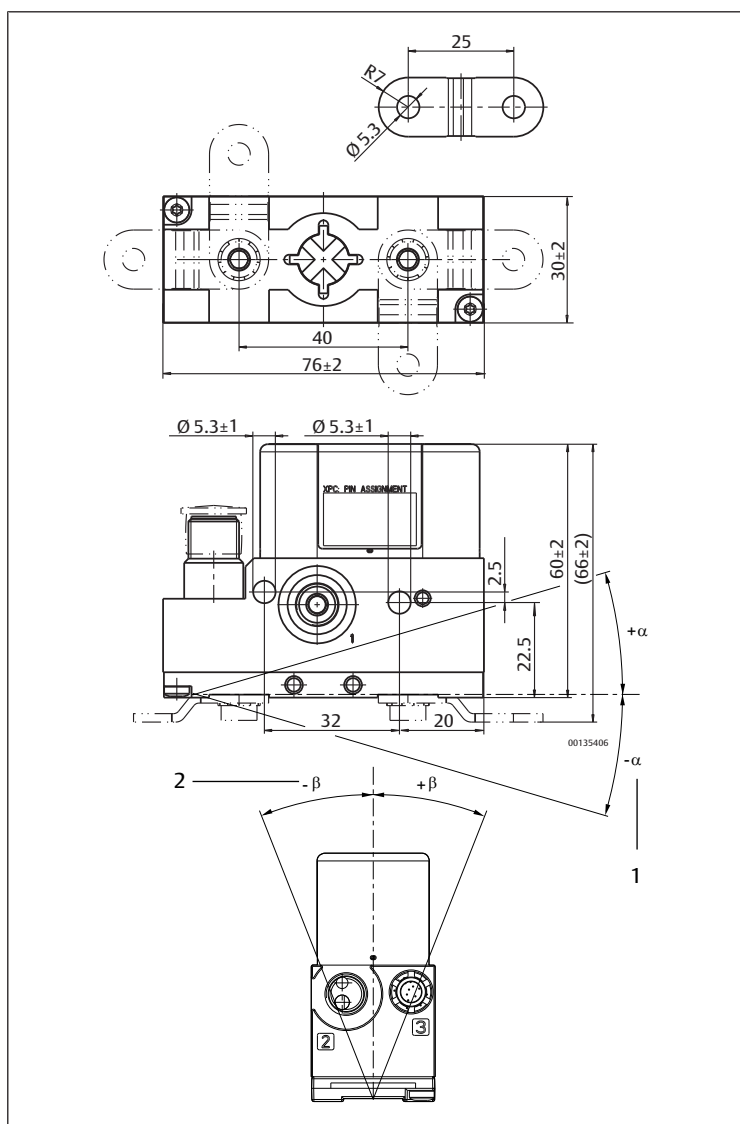


Fig. 6: Esquema acotado

1 $\pm \alpha = 0 \dots 90^\circ$

2 $\pm \beta = 0 \dots 90^\circ$

14 Anexo

14.1 Accesorios

Componente	N.º de material
Caja de conexión angular M12, de 5 pines para la conexión a XPC	1824484029
Cable de conexión de 2,5 m para válvula reguladora de presión ED02 con conector de montaje M12 para la conexión a XPC	R419800109
Cable de conexión de 5 m para válvula reguladora de presión ED02 con conector de montaje M12 para la conexión a XPC	R419800110
Juego para la concatenación de 2 aparatos	R414002579
Juego para la concatenación de 3 aparatos	R414002580
Juego para la concatenación de 4 aparatos	R414002581
Juego de fijación para placa de montaje	R414002582
Juego de fijación para raíl TH35-7,5	R414002583

14.3 Figuras

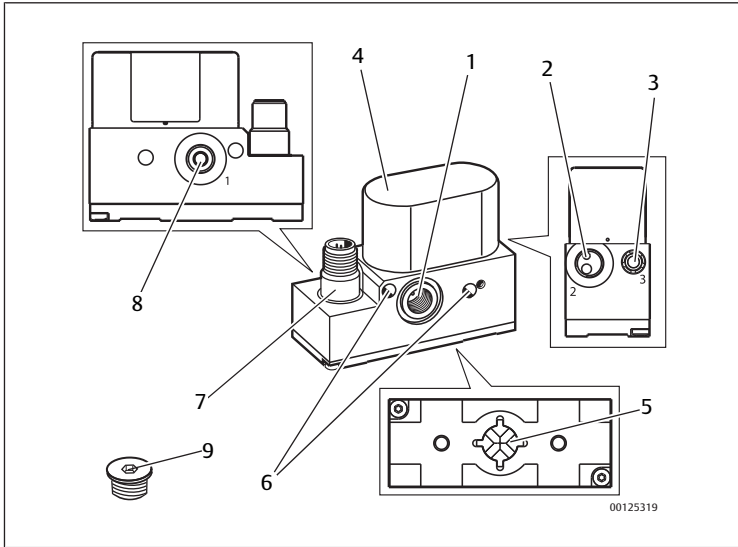


Fig. 7: Vista general de aparatos

- | | |
|---|-----------------------------------|
| 1 Conexión de entrada 1/conexión de vacío | 2 Conexión de salida 2 |
| 3 Escape 3 con silenciador/conexión de vacío | 4 Imán proporcional |
| 5 Orificio de ventilación de la carcasa | 6 Agujero pasante |
| 7 Conector de montaje XPC, M12 | 8 Conexión de entrada alternativa |
| 9 Tornillo de cierre (premontado en la conexión de entrada alternativa) | |

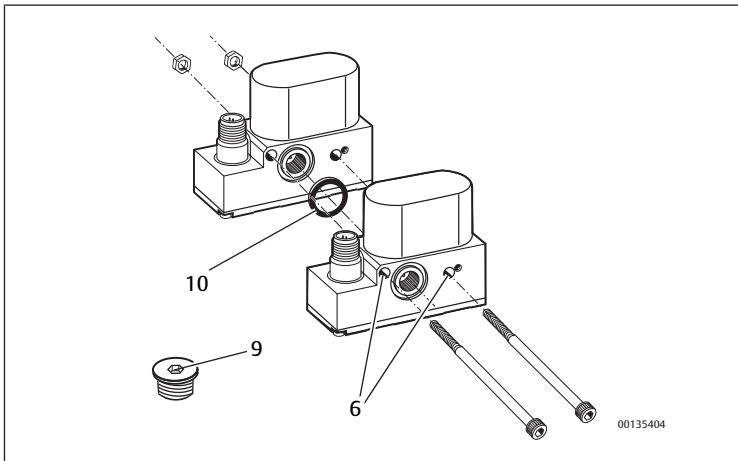


Fig. 8: Concatenación de aparatos

- | | |
|-------------------------|----------------------|
| 6 Agujero pasante | 9 Tornillo de cierre |
| 10 Junta (junta tórica) | |

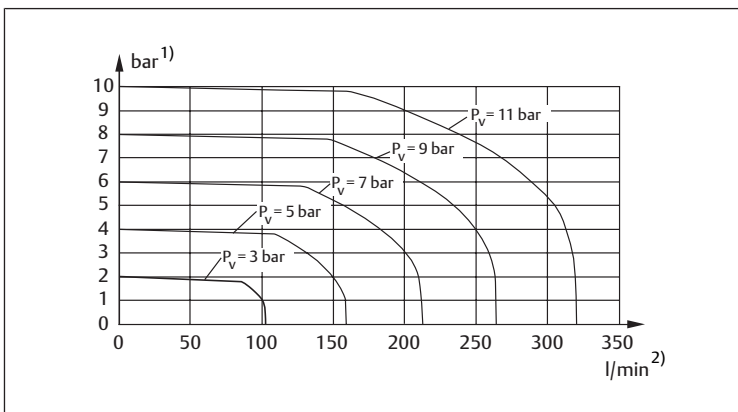


Fig. 9: Curva característica

- | | |
|----------------------|-----------|
| 1) Presión de salida | 2) Caudal |
|----------------------|-----------|

Innehåll

1 Om denna dokumentation	58
1.1 Dokumentationens giltighet	58
1.2 Nödvändig dokumentation	58
1.3 Återgivning av information	58
1.3.1 Varningsinformation	58
1.3.2 Symboler	58
1.3.3 Förkortningar	58
2 Säkerhetsföreskrifter	59
2.1 Om detta kapitel	59
2.2 Avsedd användning	59
2.3 Ej avsedd användning	59
2.4 Personalens kvalifikationer	59
2.5 Allmänna säkerhetsföreskrifter	59
2.6 Produkt- och teknikrelaterade säkerhetsföreskrifter	59
2.7 Allmänna anvisningar för material- och produktskador	59
3 Leveransomfattning	60
4 Användningsområde för tryckregulator ED02	60
5 Beskrivning av apparaten	60
6 Montering	60
6.1 Före montering	60
6.2 Installationsvillkor	60
6.2.1 Monteringsläge	60
6.3 Sammankoppling av apparater	60
6.4 Montera på en monteringsplatta	60
6.4.1 Fäste med skruvar i genomgångshålen	60
6.4.2 Fäste med monteringsatts för monteringsplatta	61
6.5 Montera på en bärskena	61
6.6 Ansluta pneumatiken	61
6.6.1 Tryckregulatorer för positiva tryckområden (t ex 0 ... 2 bar, 0 ... 6 bar, 0 ... 10 bar)	61
6.6.2 Tryckregulatorer för -1 ... +1 bar	61
6.6.3 Tryckregulatorer för 0 ... -1 bar	61
6.7 Ansluta matningsspänning och börvärde	61
7 Driftstart	62
7.1 Koppla in el och tryckluft	62
7.1.1 Välja rätt försörjningstryck	62
7.1.2 Koppla in	62
7.1.3 Ställa in börvärde	62
8 Styrning	62
8.1 Reglera trycket	62
9 Demontering och byte	63
9.1 Demontera tryckregulator ED02	63
9.2 Byta ut tryckregulator ED02	63
10 Avfallshantering	63
11 Skötsel och underhåll	63
11.1 Sköta tryckregulator ED02	63
11.2 Underhålla tryckregulator ED02	63
11.2.1 Vid normala omgivningsförhållanden	63
11.2.2 Vid aggressiva omgivningsförhållanden	63
12 Felsökning och åtgärder	63
13 Tekniska data	64

14 Bilaga	64
14.1 Tillbehör	64
14.2 Dimensionsritning	65
14.3 Bilder	65

1 Om denna dokumentation

1.1 Dokumentationens giltighet

Denna bruksanvisning gäller för följande tryckregulatorer:

Materialnummer	Utgångstryck	Börvärde	Ärvärde
R414014403	-1 ... +1 bar	0 ... 20 mA	0 ... 20 mA
R414014404	-1 ... +1 bar	4 ... 20 mA	4 ... 20 mA
R414014405	-1 ... +1 bar	0 ... 10 V	0 ... 10 V
R414014406	0 ... 0,3 bar	0 ... 20 mA	0 ... 20 mA
R414014407	0 ... 0,3 bar	4 ... 20 mA	4 ... 20 mA
R414014408	0 ... 0,3 bar	0 ... 10 V	0 ... 10 V
R414014449	0 ... 0,3 bar	0 ... 20 mA	0 ... 20 mA
R414014450	0 ... 0,3 bar	4 ... 20 mA	4 ... 20 mA
R414014451	0 ... 0,3 bar	0 ... 10 V	0 ... 10 V
R414014409	0 ... 1 bar	0 ... 20 mA	0 ... 20 mA
R414014410	0 ... 1 bar	4 ... 20 mA	4 ... 20 mA
R414014411	0 ... 1 bar	0 ... 10 V	0 ... 10 V
R414014452	0 ... 1 bar	0 ... 20 mA	0 ... 20 mA
R414014453	0 ... 1 bar	4 ... 20 mA	4 ... 20 mA
R414014454	0 ... 1 bar	0 ... 10 V	0 ... 10 V
R414014412	0 ... 2 bar	0 ... 20 mA	0 ... 20 mA
R414014413	0 ... 2 bar	4 ... 20 mA	4 ... 20 mA
R414014414	0 ... 2 bar	0 ... 10 V	0 ... 10 V
R414014455	0 ... 2 bar	0 ... 20 mA	0 ... 20 mA
R414014456	0 ... 2 bar	4 ... 20 mA	4 ... 20 mA
R414014457	0 ... 2 bar	0 ... 10 V	0 ... 10 V
R414014415	0 ... 6 bar	0 ... 20 mA	0 ... 20 mA
R414014416	0 ... 6 bar	4 ... 20 mA	4 ... 20 mA
R414014417	0 ... 6 bar	0 ... 10 V	0 ... 10 V
R414014458	0 ... 6 bar	0 ... 20 mA	0 ... 20 mA
R414014459	0 ... 6 bar	4 ... 20 mA	4 ... 20 mA
R414014460	0 ... 6 bar	0 ... 10 V	0 ... 10 V
R414014418	0 ... 10 bar	0 ... 20 mA	0 ... 20 mA
R414014419	0 ... 10 bar	4 ... 20 mA	4 ... 20 mA
R414014420	0 ... 10 bar	0 ... 10 V	0 ... 10 V
R414014461	0 ... 10 bar	0 ... 20 mA	0 ... 20 mA
R414014462	0 ... 10 bar	4 ... 20 mA	4 ... 20 mA
R414014463	0 ... 10 bar	0 ... 10 V	0 ... 10 V
R414001197	0 ... -1 bar	0 ... 10 V	0 ... 10 V
R414001198	-1 ... +1 bar	0 ... 20 mA	0 ... 20 mA
R414001199	-1 ... +1 bar	4 ... 20 mA	4 ... 20 mA
R414001200	-1 ... +1 bar	0 ... 10 V	0 ... 10 V
R414002405	0 ... 0,3 bar	0 ... 20 mA	0 ... 20 mA
R414002406	0 ... 0,3 bar	4 ... 20 mA	4 ... 20 mA
R414002407	0 ... 0,3 bar	0 ... 10 V	10 V konstant ¹⁾
R414002408	0 ... 0,3 bar	0 ... 10 V	0 ... 10 V
R414003364	0 ... 1 bar	0 ... 20 mA	0 ... 20 mA
R414003365	0 ... 1 bar	4 ... 20 mA	4 ... 20 mA
R414004660	0 ... 1 bar	0 ... 10 V	10 V konstant ¹⁾
R414003879	0 ... 1 bar	0 ... 10 V	0 ... 10 V
R414003370	0 ... 2 bar	0 ... 20 mA	0 ... 20 mA
R414003371	0 ... 2 bar	4 ... 20 mA	4 ... 20 mA
R414003372	0 ... 2 bar	0 ... 10 V	10 V konstant ¹⁾
R414003373	0 ... 2 bar	0 ... 10 V	0 ... 10 V
R414002400	0 ... 6 bar	0 ... 20 mA	0 ... 20 mA
R414002401	0 ... 6 bar	4 ... 20 mA	4 ... 20 mA
R414002402	0 ... 6 bar	0 ... 10 V	10 V konstant ¹⁾
R414002403	0 ... 6 bar	0 ... 10 V	0 ... 10 V
R414002410	0 ... 10 bar	0 ... 20 mA	0 ... 20 mA
R414002411	0 ... 10 bar	4 ... 20 mA	4 ... 20 mA
R414002412	0 ... 10 bar	0 ... 10 V	10 V konstant ¹⁾

1) för matning av en börvärdespotentiometer

Om du inte hittar ditt materialnummer i tabellen beror det på att apparaten specialtillverkad. Tekniska data kan då erhållas från AVENTICS (kontaktuppgifter finns på baksidan).

Denna bruksanvisning riktar sig till montörer, användare och driftansvariga. Bruksanvisningen innehåller viktig information om hur man monterar tryckregulator ED02 säkert och fackmässigt samt hur den används och underhålls. Den innehåller även information om åtgärder vid enklare störningar.

1.2 Nödvändig dokumentation

Tryckregulator ED02 är en anläggningskomponent. Observera även

- anvisningar för övriga systemkomponenter
- systemdokumentationen från anläggningens tillverkare.

1.3 Återgivning av information

1.3.1 Varningsinformation


I den här bruksanvisningen står varningsinformation före en handlingsfölj där det finns risk för person- eller materialskador. De åtgärder som beskrivs för att avvärja faror måste följas.


Varningsinformationen är uppställd enligt följande:

Varningarnas struktur

 SIGNALORD
Typ av fara och källa Konsekvenser av underlåtenhet ► Försiktighetsåtgärder

Signalordens betydelse


 FARA
Överhängande fara för människors liv och hälsa. Underlåtenhet att följa denna information kommer att leda till allvariga hälsoeffekter, inklusive dödsfall.

 VARNING
Potentiell fara för människors liv och hälsa. Underlåtenhet att följa denna information kan leda till allvariga hälsoeffekter, inklusive dödsfall.

 SE UPP
Eventuellt farlig situation. Underlåtenhet att följa dessa instruktioner kan leda till mindre personskador eller saksador.

OBS!
Möjlighet till saksador eller funktionsfel. Underlåtenhet att följa denna information kan leda till saksador eller funktionsfel, men inte personskador.

1.3.2 Symboler

	Rekommendation för optimal användning av våra produkter. Observera denna information för att garantera en så smidig drift som möjligt.
---	---

1.3.3 Förkortningar

I denna dokumentation används följande förkortningar:

Förkortning	Betydelse
ED02	E = Elektropneumatisk tryckregulator D = Direktstyrd 02 = Nominell bredd 2
DC	Direct current (likström)
NV	Nyckelvidd

2 Säkerhetsföreskrifter

2.1 Om detta kapitel

Tryckregulator ED02 har tillverkats i enlighet med gällande tekniska föreskrifter. Ändå finns det risk för person- och materialskador om du inte följer informationen i detta kapitel och varningsinformationen i denna bruksanvisning.

1. Läs därför igenom hela dokumentet noggrant innan du börjar arbeta med tryckregulator ED02.
2. Förvara denna anvisning så att den alltid är tillgänglig för alla användare.
3. Bruksanvisningen ska alltid medfölja om tryckregulator ED02 överlämnas till tredje part.

2.2 Avsedd användning

Tryckregulatorn ED02 är en pneumatisk apparat med integrerad elektronik, som endast är avsedd för reglering av pneumatiska tryck.

Tillåtna medier är torr och kondensatfri luft / inerta gaser eller syre (använd ventilversionen för syre).

► Tryckregulator ED02 får endast användas inom industrin.

Om tryckregulator ED02 ska användas i bostadsområde (bostads-, affärs- och kommersiella områden) måste ett separat tillstånd för detta inhämtas från myndighet eller provningsställe. I Tyskland tilldelas sådana separata tillstånd av regleringsmyndigheten för telekommunikation.

1. Följ alltid effektgränserna som anges i Tekniska data.
2. Tryckregulator ED02 får uteslutande användas inomhus.

Tryckregulator ED02 är ingen säkerhetskomponent.

► Om du vill använda apparaten i en säkerhetsrelaterad styrkedja: Vänd dig till vår kontaktadress (kontaktuppgifter finns på baksidan).

2.3 Ej avsedd användning

All annan användning än den som beskrivs under avsedd användning räknas som ej avsedd användning och är därmed förbjuden.

Om olämpliga produkter monteras eller används i säkerhetsrelevanta system kan oavsiktliga drifttillstånd uppstå med risk för person- och/eller materialskador. Produkten får därför endast användas i säkerhetsrelevanta system om uttrycklig specifikation och tillstånd för detta ges i produktdokumentationen. Exempelvis i explosionskyddsområden eller i säkerhetsrelaterade delar av ett styrsystem (funktionell säkerhet).

AVENTICS GmbH påtar sig inget ansvar för skador som uppstår till följd av ej avsedd användning. Användaren bär hela ansvaret för risker i samband med ej avsedd användning.

2.4 Personalens kvalifikationer

Montering och driftstart kräver grundläggande kunskaper om elektronik och pneumatik liksom kunskap om de tillämpliga facktermerna. Montering och driftstart får därför endast utföras av en specialist inom el och pneumatik eller av en person under ledning och uppsikt av en sådan person.

Med specialist avses en person som till följd av sin yrkesutbildning, sina kunskaper och erfarenheter liksom sin kännedom om tillämpliga bestämmelser kan bedöma anförtrött arbete, upptäcka möjliga faror och vidta nödvändiga säkerhetsåtgärder. Specialisten måste följa tillämpliga yrkesmässiga regler.

2.5 Allmänna säkerhetsföreskrifter

- Följ nationella föreskrifter för olycksfallsförebyggande åtgärder och miljövärd.
- Följ de säkerhetsföreskrifter och säkerhetsbestämmelser som gäller i det land där produkten används.
- Produkter från AVENTICS får bara användas om de är i ett tekniskt felfritt skick.
- Följ all information som står på produkten.
- Personer som monterar, använder, demonterar eller underhåller produkter från AVENTICS får inte vara påverkade av alkohol, andra droger eller mediciner som kan försämra reaktionsförmågan.
- För att undvika risk för personskador får endast sådana tillbehör och reservdelar användas som är tillåtna enligt tillverkaren.
- Se till att produkten används i enlighet med tekniska data och omgivningsvillkor som anges i produktdokumentationen.
- Om olämpliga produkter monteras eller används i säkerhetsrelevanta system, kan oavsiktliga drifttillstånd uppstå med risk för person- eller materialskador.

Produkten får därför endast användas i säkerhetsrelevanta system om uttrycklig specifikation och tillstånd för detta ges i produktdokumentationen.

- Produkten får tas i drift först när det har fastställts att den slutprodukt (exempelvis en maskin eller anläggning) där produkterna från AVENTICS har monterats, uppfyller landspecifika bestämmelser, säkerhetsföreskrifter och användningsstandarder.
- Produkten får aldrig förändras eller byggas om.

2.6 Produkt- och teknikrelaterade säkerhetsföreskrifter

VARNING

Riskfyllda rörelser!


Livsfara, risk för person- eller materialskador!

1. Gör alltid den aktuella anläggningsdelen trycklös och spänningsfri, innan apparaten monteras eller kontaktarna ansluts eller tas bort. Se till att anläggningen inte kan kopplas till av misstag.
2. Kontrollera att personsäkerheten är säkerställd innan du kopplar till systemet.

SE UPP

Risk för brännskador på grund av heta proportionalmagneter!

Om proportionalmagneterna vidrörs under drift kan brännskador uppstå.

1. Beakta varningsskylten här bredvid på apparaten. 

2. Vidrör inte apparaten när den är i drift.
3. Låt apparaten svalna innan den demonteras.

SE UPP

Icke fackmässigt draga ledningar!

Risk för personskador!

► Dra ledningarna så att ingen kan snubbla på dem.

2.7 Allmänna anvisningar för material- och produktskador

OBS!

Felaktig funktion uppstår om husets luftningsöppning är stängd!

Ingen utjämning till atmosfären sker och karaktäristikkurvan förskjuts.

1. Kontrollera att luften kan cirkulera obehindrat genom husets luftningsöppning.
2. Använd aldrig apparaten i oljehaltig atmosfär.

OBS!

Fara på grund av elektrostatisk urladdning (ESD)!

Produkten skadas eller förstörs!

► Vidrör inte stiften på monteringskontakten XPC, M12.

OBS!

Fara på grund av mekanisk belastning!

Skador på apparaten!

► Apparaten får under inga omständigheter belastas mekaniskt.

OBS!

Fara på grund av fel polaritet!

Produkten skadas eller förstörs!

► Använd endast kontrollerade ledningar.

OBS!

Skyddsklass IP65 upphör att gälla om apparaten öppnas!

Vätskor och främmande föremål kan skada apparaten.

► Öppna aldrig apparaten.

3 Leveransomfattning

Leveransen innehåller:

- 1x ED02-tryckregulator
- 1 bruksanvisning

4 Användningsområde för tryckregulator ED02

Tryckregulator ED02 omvandlar ett elektriskt börvärde till ett tryck. En tryckvakt som är integrerad i tryckregulator ED02 registrerar utgångstrycket.

Den integrerade reglerelektroniken reglerar utgångstrycket via två 2/2-ventiler. Det reglerade utgångstrycket hålls därmed konstant vid störningar som till exempel förändringar i volymflödet eller variationer i försörjningstrycket.

Med tryckregulator ED02 kan man

- ändra tryck elektriskt
- fjärrstyra tryck

Dessutom kan tryckregulator ED02 användas som inställningsdetalj för reglering av bromskrafter, spännkrafter, genomströmningsmängder eller varvtal i turbiner.

5 Beskrivning av apparaten

Se → Bild 7.

i Låsskruvens position (9) samt avluftningens utförande (3) kan avvika på specialtillverkade apparater. För information, vänd dig till vår kontaktadress (kontaktuppgifter finns på baksidan).

6 Montering

OBS!

Riskfyllda rörelser på grund av felaktig montering!

Andra anläggningsdelar kan skadas på grund av okontrollerade rörelser hos apparaten.

1. Kontrollera att apparaten sitter ordentligt fastmonterad.
2. Sätt alltid fast tryckregulator ED02
 - med skruvar i genomgångshålen eller
 - med monteringsatser på en bärskena eller på en monteringsplatta. Se → 14.1 Tillbehör.

OBS!

Felaktig funktion uppstår om husets luftningsöppning är stängd!

Ingen utjämning till atmosfären sker och karaktäristikkurvan förskjuts.

1. Kontrollera före monteringen att husets luftningsöppning är öppen och inte har täppts till t ex på grund av överlackering.
2. Kontrollera att luften kan cirkulera obehindrat genom husets luftningsöppning.

Tryckregulator ED02 kan monteras på tre olika sätt:

1. på en monteringsplatta med skruvar i genomgångshålen,
 2. på en monteringsplatta med monteringsats för monteringsplatta, (R414002582)
 3. på en bärskena med monteringsats för bärskena TH35-7,5 (R414002583).
- Vid alla fastsättningsätt kan upp till fyra apparater kopplas samman pneumatiskt.

6.1 Före montering

1. Koppla ifrån den aktuella anläggningsdelen, så att den blir spänningsfri och trycklös.
2. Låt tryckregulator ED02 acklimatisera sig några timmar före monteringen, annars kan kondens bildas i huset.

6.2 Installationsvillkor

OBS!

Felfunktion på grund av oljehaltig atmosfär!

Olja kan sätta igen husets luftningsöppning. Då förskjuts karaktäristikkurvan.

- Använd aldrig apparaten i oljehaltig atmosfär.

6.2.1 Monteringsläge

Se → 14.2 Dimensionsritning.

I torr, fett- och dammfri miljö finns på begäran möjlighet till andra monteringslägen.

6.3 Sammankoppling av apparater

Se → Bild 7 och → Bild 8.

OBS!

Mottryckseffekt i den gemensamma kanalen för tilluft!

Ventilfunktioner kan påverkas i ömsesidig riktning.

1. Koppla samman maximalt fyra apparater.
2. Anslut vid behov en extra matarledning till den alternativa ingångsanslutningen (8).
3. Koppla loss apparaterna vid behov.

Upp till fyra apparater kan kopplas samman pneumatiskt. Motsvarande utbyggnadssats för sammankoppling behövs då, beroende på antal apparater. Se → 14.1 Tillbehör.

Utbyggnadssatsen innehåller:

- 2x cylinderskruvar M5, längd beroende på utbyggnadssats
- 2x muttrar M5 DIN 934
- O-ringar, antalet beror på utbyggnadssatsen

1. Ta bort de låsskruvar som inte behövs (NV 2,5) (9).
2. Lägg in tätningen (O-ring) (10) mellan de sammankopplade inloppsportarna. Se → Bild 8.

Om man vill fästa apparaterna med monteringsatser:

- Sätt i skruvarna som ingår i sammankopplingsatsen (NV 4) i genomgångshålen (6) och dra åt muttrarna (NV 8).
Åtdragningsmoment: 6 Nm.

Om man vill fästa apparaterna med skruvar i genomgångshålen:

- Sätt i skruvarna som ingår i sammankopplingsatsen (NV 4) i genomgångshålen (6) och monteringsplattan (11) och dra åt muttrarna (NV 8). Se → Bild 8.
Åtdragningsmoment: 6 Nm.

6.4 Montera på en monteringsplatta

6.4.1 Fäste med skruvar i genomgångshålen

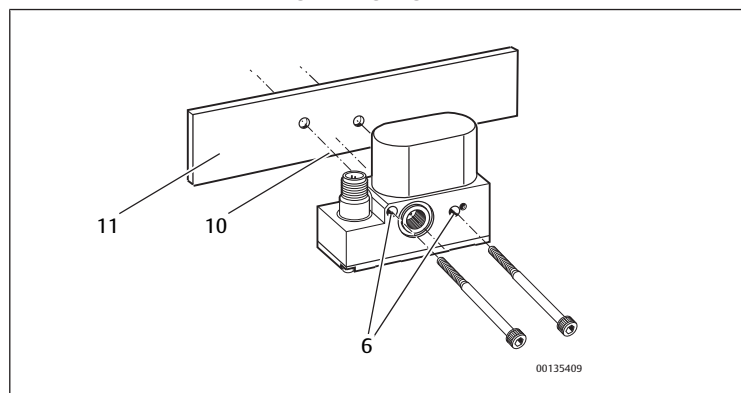


Bild 1: Montering med skruvar på en monteringsplatta

- 6 Genomgångshål
- 10 Tätning (O-ring)
- 11 Monteringsplatta

1. Kontrollera att låsskraven är korrekt isatt.

- Placera apparaten på monteringsytan så att pluggen befinner sig på monteringsplåtens sida.
- Sätt i skruvarna (NV 4) i genomgångshålen (6) och monteringsplattan (11).
Åtdragningsmoment: 6 Nm.

6.4.2 Fäste med monteringsatts för monteringsplatta

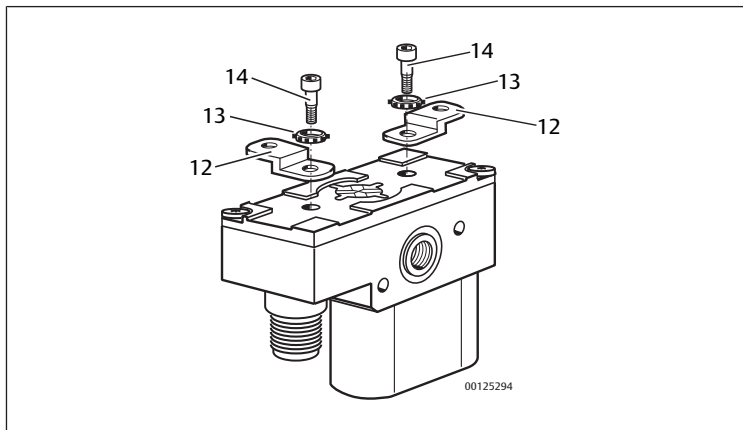


Bild 2: Montera monteringsatts för monteringsplatta

- 12 Monteringsplåt
13 Tandad ring
14 Skruvar

Använd Monteringsatts för monteringsplatta R414002582 för att montera apparaten på en monteringsplatta. Monteringsatts för monteringsplatta innehåller:

- 2x monteringsplåtar (12)
- 2x tandade ringar (13)
- 2x skruvar (NV 4) (14), åtdragningsmoment: 6 Nm

- Hålavstånden anges på dimensionsritningen. Se → 14.2 Dimensionsritning.
- Montera monteringsatts för monteringsplatta enligt bilden. Se → Bild 2. Monteringsplåtarna (12) griper in i fördjupningarna och kan på så sätt riktas in rätvinkligt mot apparaten i tre riktningar.
- Fäst en ensam apparat med två monteringsplåtar och sammanfogade apparater med minst fyra monteringsplåtar på en monteringsplatta.

6.5 Montera på en bärskena

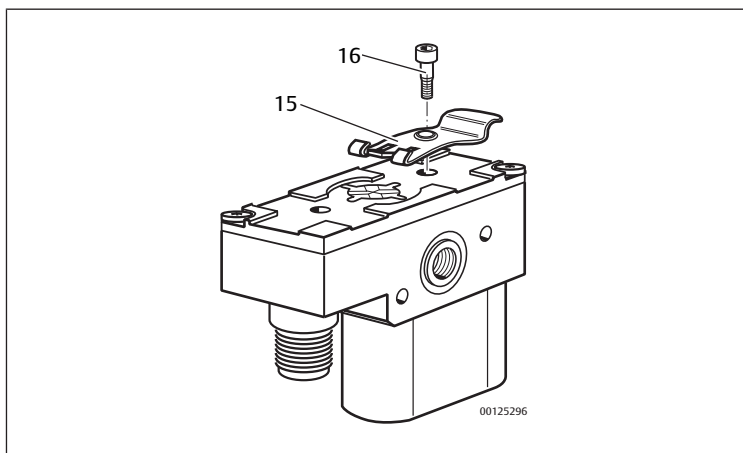


Bild 3: Montera monteringsatts för bärskena

- 15 Fästplåt
16 Skruv

För att kunna montera apparaten på en bärskena behöver man Monteringsatts för bärskena TH35-7,5 R414002583. Monteringsatts innehåller:

- 1x fästplåt (15)
- 1 skruv (NV 4) (16), åtdragningsmoment: 1 Nm

- Montera monteringsatts enligt bilden. Fästplåten (15) griper in i fördjupningarna och kan på så sätt riktas in rätvinkligt mot apparaten i tre riktningar.
- Fäst en ensam apparat med en fästplåt och sammanfogade apparater med minst två fästplåtar på en bärskena.

6.6 Ansluta pneumatiken

SE UPP

Risk på grund av utströmmande tryckluft!

Apparaten står under tryck när den är drift. Om den alternativa ingångsanslutningen (8) öppnas, kan låsskruven (9) slungas iväg på grund av tryckluften som strömmar ut och skada personer eller föremål.

- Använd alltid personlig skyddsutrustning, dock minst skyddsglasögon.
- Anslut en ytterligare anslutning för försörjningstryck endast i trycklöst tillstånd.
- Öppna aldrig låsskruven när apparaten är i drift.

Matarledningens innerdiameter måste vara minst 4 mm (vid fyra sammankopplade apparater 6 mm) för att luftflödet ska nå det specificerade värdet.

i För att inte förändra dynamiken hos tryckregulator ED02, rekommenderar vi att man använder kopplingar med snabbanslutning.

För att ansluta en slang till snabbanslutningen ska man trycka in den helt och sedan dra lätt i den för att kontrollera att den sitter fast ordentligt.

6.6.1 Tryckregulatorer för positiva tryckområden (t ex 0 ... 2 bar, 0 ... 6 bar, 0 ... 10 bar)

Se → Bild 7

- Anslut matarledningen till ingångsanslutningen 1 (1) eller till den alternativa ingångsanslutningen (8).

i Vid sammankopplade apparater kan man öka luftflödet genom att ansluta matarledningen till ingångsanslutningen 1 (1) och till den alternativa ingångsanslutningen (8).

- Förslut vid behov ingångsanslutningen som ej används med en låsskruv (NV 2,5).
Åtdragningsmoment: 1,2 Nm
- Anslut utgångsledningen till utgångsanslutningen 2 (2).

6.6.2 Tryckregulatorer för -1 ... +1 bar

Se → Bild 7

- Anslut matarledningen till ingångsanslutningen 1 (1) eller till den alternativa ingångsanslutningen (8).
- Förslut vid behov ingångsanslutningen som ej används med en låsskruv (NV 2,5).
- Anslut utgångsledningen till utgångsanslutningen 2 (2).
- Ta bort ljuddämparen från avluftning 3 (3) och anslut vakuumledningen till vakuumanslutning 3 (3).

6.6.3 Tryckregulatorer för 0 ... -1 bar

Se → Bild 7

OBS!

Felfunktion på grund av smutsig luft vid avluftning!

Smutsig luft, som sugts in via avluftning 3 (3), leder till skador på apparaten.

- Använd den tryckluftkvalitet som anges i Tekniska data.
- Anslut vid behov ett extra filter till avluftning 3.

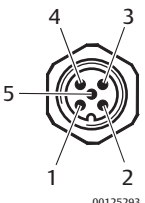
- Anslut vakuumledningen till vakuumanslutning 1 (1) eller till den alternativa ingångsanslutningen (8).
- Förslut vid behov anslutningen som ej används (1 eller 8) med en låsskruv (NV 2,5).
- Anslut utgångsledningen till utgångsanslutningen 2 (2).
- Anslut filtret till avluftning 3 (3).

6.7 Ansluta matningsspänning och börvärde

För att tryckregulator ED02 ska fungera måste den matas med tryckluft, anslutas till matningsspänning på 24 V DC och styrs med ett börvärde.

i För alla apparater ligger ärvärdet (-) och börvärdet (-) på 0 V (stift 3).

- I följande tabell visas stiftskonfigurationen på monteringskontakten XPC, M12.

XPC	Monteringskontakt XPC, M12, hane, 5-polig
	Stift 1 24 V DC
	Stift 2 Börvärde (+): ström 0/4 ... 20 mA eller Spänning 0–10 V
	Stift 3 0 V
	Stift 4 Ärvärde (+): ström 0/4 ... 20 mA eller Spänning 0 ... 10 V DC eller 10 V konstant
	Stift 5 Funktionsjord (FE)

- Kontrollera noga innan kontakterna ansluts att alla tätningar och förslutningar är på plats och inte är skadade.
- Använd uteslutande testade kontakter och kablar.
- Använd en skärmd ledning för anslutning av monteringskontakten XPC (7). Skärmen måste vara förbunden med kontaktens hus och med anläggningen.
- Avsäkra matningsspänningen med en **extern** säkring M 0,5 A.
- Anslut ledningen till monteringskontakten XPC. Tryckregulator ED02 kan nu matas med spänning och styras med ett börvärde.

7 Driftstart

SE UPP

Risk för brännskador på grund av heta proportionalmagneter!

Om proportionalmagneterna vidrörs under drift kan brännskador uppstå.



- Beakta varningsskylten här bredvid på apparaten.
- Vidrör inte apparaten när den är i drift.
- Låt apparaten svalna innan den demonteras.

OBS!

Defekta tätningar eller otäta förslutningar!

Vätskor och främmande partiklar kan tränga in i apparaten eller kopplingarna och förstöra elektroniken.

- Kontrollera före driftstart att alla tätningar och förslutningar av kopplingar är täta.
- Öppna aldrig apparaten.

OBS!

Felfunktion på grund av oljehaltig atmosfär!

Olja kan sätta igen husets luftningsöppning. Då förskjuts karaktäristikkurvan.

- Använd aldrig apparaten i oljehaltig atmosfär.

7.1 Koppla in el och tryckluft

OBS!

Vid felaktig tillkopplingsföljd kan anslutna apparater skadas!

Om ventilen först matas med el och sedan med tryckluft kan trycket i arbetsledningen bli betydligt högre än det inställda trycket på grund av översvängning. Trycket i arbetsledningen kan till och med nå försörjningstrycket innan det utjämnas.

- Kontrollera att anslutna apparater tål det maximala försörjningstrycket.
- Koppla alltid till i rätt ordningsföljd.

OBS!

Risk att anslutna apparater förstörs på grund av otäthet!

Den rätta ordningsföljden är att först koppla till tryckluften och därefter elen. Innan elen är tillkopplad kan sätesventilen dock bli otät av smuts, vilket gör att trycket i arbetsledningen blir lika högt som försörjningstrycket.

- Kontrollera att anslutna apparater tål det maximala försörjningstrycket.

7.1.1 Välja rätt försörjningstryck

Om försörjningstrycket är lägre än det utgångstryck som anges genom det elektriska börvärdet, uppstår en varaktig regleringsavvikelse.

- Välj alltid ett högre försörjningstryck än utgångstrycket.

7.1.2 Koppla in

SE UPP: Innan systemet trycksätts med tryckluft, kontrollera tryckluftanslutningarnas hållkraft och se till att inga personer befinner sig inom riskområdet när tryckluften kopplas in.

Ta tryckregulator ED02 i drift:

- Koppla först till tryckluften.
- Koppla därefter till matningsspänningen på 24 V DC.

7.1.3 Ställa in börvärde

- Ställ in önskat börvärde via styrsystemet eller genom en potentiometer.

8 Styrning

När tryckluft och el har anslutits till tryckregulator ED02 kan trycket justeras kontinuerligt.

- Tryckregulator ED02 kan styras med ett börvärde via ett styrsystem eller en potentiometer.

⇒ Elektroniken jämför börvärdet med utgångstrycket som uppmäts av den interna tryckvakten.

⇒ Elektroniken genererar en inställningsnivå.

⇒ Inställningsnivån styr på- och avluftningsventilen via U/I-omvandlare och proportionalmagneter.

⇒ På så sätt ställs det önskade trycket in.

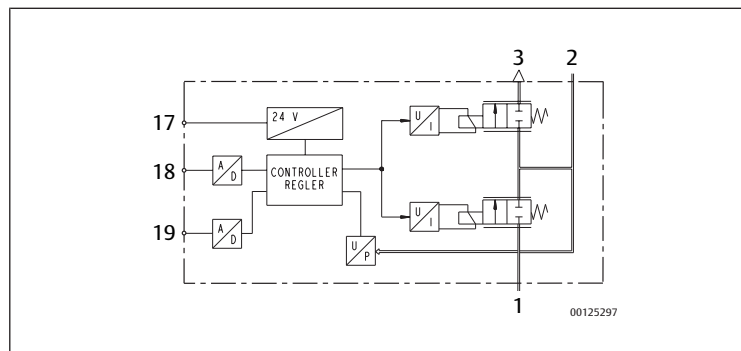


Bild 4: Funktionsschema för tryckregulator ED02 med analog utgång

- | | |
|--|-----------------------|
| 1 Ingångsanslutning 1 för försörjningstryck eller vakuum | 2 Utgångsanslutning 2 |
| 3 Avluftning eller vakuumslutning 3 | 17 Matningsspänning |
| 18 Börvärdesingång | 19 Ärvärdesutgång |

8.1 Reglera trycket

OBS!

Felaktig funktion uppstår om husets luftningsöppning är stängd!

Om husets luftningsöppning är stängd sker ingen utjämning till atmosfären och karakteristiken förskjuts.

- Kontrollera att luften kan cirkulera obehindrat genom husets luftningsöppning (5).
- Använd aldrig apparaten i oljehaltig atmosfär.

Beroende på konstruktionstypen kan börvärdet ställas in med ström, spänning eller via en potentiometer.

För apparater med en extern potentiometer alstrar apparaten matningsspänningen till potentiometern. Potentiometerens släpkontakt ansluts till börvärdesingången. Se → 6.7 Ansluta matningsspänning och börvärde.

- Reglera utgångstrycket beroende på konstruktionstyp via styrsystemet eller med en potentiometer.

Karaktäristikkurvan visar det linjära sambandet mellan ström och utgångstryck resp. mellan spänning och utgångstryck.

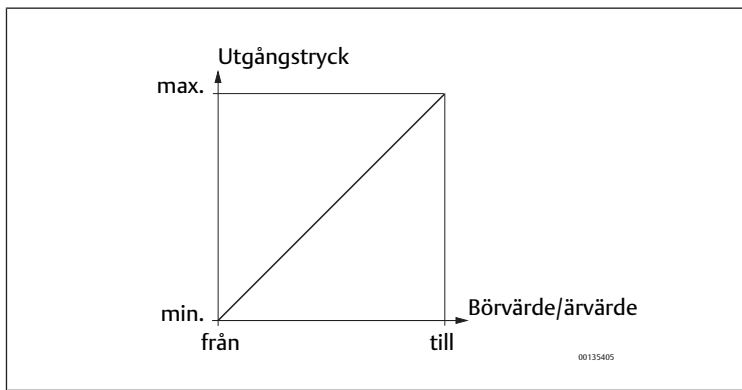


Bild 5: Linjär kurva för karakteristiken

i Apparaterna har en bövrådesinkoppling på 50 mbar. Det innebär att om bövrådet är mindre än 50 mbar, ges utsignalen 0 bar och utgångens anslutning avluftas.

9 Demontering och byte

9.1 Demontera tryckregulator ED02

SE UPP

Risk för brännskador på grund av heta proportionalmagneter!
Om proportionalmagneterna vidrörs under drift kan brännskador uppstå.

1. Beakta varningsskylten här bredvid på apparaten.
2. Låt apparaten svalna innan den demonteras.
3. Vidrör inte apparaten när den är i drift.



OBS!

Att lossa kontakter under spänning förstör apparaten!
När kontakter lossas under spänning uppstår stora potentialskillnader som kan förstöra apparaten.

- Gör den aktuella anläggningsdelen spänningsfri innan apparaten demonteras.

När tryckregulator ED02 demonteras måste nedanstående frångkopplingsordning följas:

1. Ställ in bövrådet 0 bar för att avlufta tryckregulator ED02 och utgångsledningen på utgångsanslutningen 2 (2).
2. Koppla från 24 V DC-matningen.
3. Lossa de anslutna kontakterna.
4. Koppla från försörjningstrycket och avlufta matarledningen.
5. Ta bort de pneumatiska ledningarna.
6. Beroende på fästsättningssätt, ta bort fästskruvarna eller lossa fästet på bärskenan.

När flera apparater är sammankopplade:

- Skruva ur skruvarna ur genomgångshålen och ta bort resp. apparat.

9.2 Byta ut tryckregulator ED02

För att byta ut tryckregulator ED02 måste man först demontera den enligt ovanstående beskrivning och sedan montera en ny tryckregulator ED02.

10 Avfallshantering

Oförsiktig avfallshantering av tryckregulator ED02 kan skada miljön.

- Avfallshandera tryckregulator ED02 enligt gällande nationella föreskrifter.

11 Skötsel och underhåll

VARNING

Riskfyllda rörelser!

Livs fara, risk för person- eller materialskador!

- Gör alltid den aktuella anläggningsdelen trycklös och spänningsfri innan den ska rengöras eller underhållas. Se till att anläggningen inte kan kopplas till av misstag.

SE UPP

Risk för brännskador på grund av heta proportionalmagneter!

Om proportionalmagneterna vidrörs under drift kan brännskador uppstå.



1. Beakta varningsskylten här bredvid på apparaten.
2. Låt apparaten svalna innan den demonteras.
3. Vidrör inte apparaten när den är i drift.

11.1 Sköta tryckregulator ED02

Det krävs inget speciell skötsel för tryckregulator ED02. Tänk på följande när apparaten ska rengöras:

OBS!

Risk för att komponenter förstörs!

Lösningemedel och aggressiva rengöringsmedel förstör apparatens yta, märkningar och tätningar!

1. Kontrollera att alla tätningar och förslutningar på kopplingarna sitter fast, så att ingen fukt kan tränga in i tryckregulator ED02 vid rengöringen.
2. Rengör endast apparaten med en lätt fuktad trasa. Använd endast vatten och eventuellt ett mildt rengöringsmedel.

11.2 Underhålla tryckregulator ED02

11.2.1 Vid normala omgivningsförhållanden

Tryckregulator ED02 är underhållsfri vid normal drift.

- Följ dock de underhållsintervall och anvisningar som gäller för anläggningen.

11.2.2 Vid aggressiva omgivningsförhållanden

I aggressiva omgivningsförhållanden kan tätningarna i tryckregulator ED02 åldras snabbare.

- Kontrollera då och då att tätningarna i tryckregulatorn är felfria. En skadad tätning känns igen på att delar av tätningen tränger ut ur springorna i huset så att det syns.

Bristfälliga tätningar leder till tryckluftsläckor och gör att skyddsklassen IP65 inte längre gäller.

- Apparaten måste ovillkorligen bytas om tätningarna är bristfälliga.

12 Felsökning och åtgärder

Fel	Möjlig orsak	Åtgärd
Det finns inget utgångstryck	Ingen spänningsmatning	Anslut spänningsmatningen Kontrollera spänningsmatningens poler Koppla till anläggningsdelen
	Det finns inget inställt bövråde	Ställ in ett bövråde
	Det finns inget försörjningstryck	Anslut försörjningstrycket
Utgångstrycket för lågt	Försörjningstrycket för lågt	Öka försörjningstrycket
Utgångstrycket är lägre än bövrådet	Förbrukare med stor luftförbrukning (> 100 NI/ min) skapar stort tryckfall i apparaten.	Minska luftuttaget Använd en apparat med större nominell diameter (t.ex. ED05)
Utgångstrycket motsvarar inte det inställda bövrådet.	Husets luftningsöppning är stängd.	Kontrollera att husets luftningsöppning är öppen

Fel	Möjlig orsak	Åtgärd
Tryckregulator ED02 avluftas inte.	Ljuddämparen vid avluftningen är igensatt	Kontrollera att avluftningen är öppen
Hörbart luftläckage.	Tätningen på ingångs- eller utgångsanslutningen saknas eller är skadad	Kontrollera tätningar och byt vid behov
	Otätthet mellan tryckregulator ED02 och ansluten tryckledning	Vid direktmontering: kontrollera och efterdra tryckledningarnas anslutningar om det behövs Vid sammankoppling: dra åt skruvarna med åtdragningsmoment 6 Nm
	Tryckregulator ED02 är otät.	Tryckregulator ED02 ska bytas ut
	Tryckluftsanslutningarna är förväxlade.	Anslut tryckluftsledningarna korrekt Se → 6.6 Ansluta pneumatiken
	Låsskruv saknas på extra tryckluftsanslutning	Sätt i en låsskruv
Tryckregulator ED02 avger korta tryckpulser.	Apparat med strömingång drivs med spänningsbörvärde	Ange rätt typ av börvärde
Utgångstrycket går upp till försörjningstryckets nivå.	För högt börvärde (> 20 mA resp. > 10 V)	Ange korrekt börvärde

13 Tekniska data

Allmänna data	
Mått (Bredd x höjd x djup)	30 mm x 60 mm x 76 mm
Vikt	0,32 kg
Temperaturområde vid användning	0 °C ... 50 °C
Temperaturområde vid förvaring	-20 °C ... 80 °C
Styrning	Analog
Typ	Sätessventil
Tillåtet medium	Tryckluft / syre (version för syre)
Max partikelstorlek	50 µm (osmord och smord tryckluft) Vid tryckområde 0 ... -1 bar: 5 µm (osmord tryckluft)
Tryckluftens oljehalt	0 ... 1 mg/m ³
Tryckdaggpunkten måste ligga minst 15 °C under omgivnings- och medietemperaturen och får vara max 3 °C.	
Tryckluftens oljehalt måste vara konstant under hela livslängden. - Använd enbart oljor som godkänts av AVENTICS.	
Skyddsklass enligt EN 60529:2000	IP65 (endast i monterat tillstånd och med alla monterade kontakter)
Monteringsläge	±α = 0 ... 90°, ±β = 0 ... 90° Se → Bild 6 I torr, fett- och dammfri miljö finns på begäran möjlighet till andra monteringslägen.
Vibrationsbeständighet	Vid montering med skruvar i genomgångshålen ± 10 g Vid montering med monteringsattsar för monteringsplåt eller bärskena ± 1 g

Pneumatik	
Flöde	0 ... 1 bar, 0 ... 2 bar, 0 ... 6 bar, 0 ... 10 bar: Karakteristik: se → Bild 9 -1 ... +1 bar: 70 Nl/min 0 ... -1 bar: 55 Nl/min

Utgångstryck	Försörjningstryck	Reproducerbarhet	Hysteres
vid 0 ... 1 bar (0 ... 14 psi)	max 3 bar (43 psi)	0,01 bar (0,15psi)	< 0,01 bar (< 0,15 psi)
vid 0 ... 2 bar (0 ... 29 psi)	max 7 bar (101 psi)	0,015 bar (0,22 psi)	< 0,025 bar (< 0,36 psi)
vid 0 ... 6 bar (0 ... 87 psi)	max 8 bar (116 psi)	0,03 bar (0,43 psi)	< 0,05 bar (< 0,73 psi)
vid 0 ... 10 bar (0 ... 145 psi)	max 12 bar (174 psi)	0,03 bar (0,43 psi)	< 0,05 bar (< 0,73 psi)

Allmänna data			
vid -1 ... +1 bar (-14 ... 14 psi)	max 1,5 bar (22 psi)	0,015 bar (0,22 psi)	0,025 bar (0,36 psi)
vid 0 ... -1 bar (0 ... -14 psi)	-	0,01 bar (0,15 psi)	< 0,01 bar (< 0,15 psi)
Elektronik			
Matningsspänning	24 V DC (±20 %) Matningsspänningen måste matas från en nät-del med säker fränksiljning		
Tillåten överpulsationskraft	5 %		
Strömförbrukning	max 300 mA		
Ingångsmotstånd för strömingång (börvärde)	Matningsspänning tillkopplad: 100 Ω Matningsspänning fränkopplad: > 3 MΩ		
Ingångsmotstånd för spänningsingång (börvärde)	Matningsspänning tillkopplad: 1,02 Ω Matningsspänning fränkopplad: > 3 MΩ		
Strömavgång (ärvärde), externt motstånd	< 500 Ω		
Spänningsavgång (ärvärde), externt motstånd	> 1 kΩ		
Beaktade standarder och riktlinjer			
DIN EN ISO 4414	"Pneumatik – Allmänna regler och säkerhetskrav för system och deras komponenter"		
DIN EN 61010-1	"Elektrisk utrustning för mätning, styrning och för laboratorieändamål – Säkerhet – Del 1: Allmänna fordringar"		
DIN EN 61000-6-2	"Elektromagnetisk kompatibilitet" (störningstålighet inom industriområde)		
DIN EN 61000-6-4	"Elektromagnetisk kompatibilitet" (störningssignal inom industriområde)		

14 Bilaga

14.1 Tillbehör

Komponent	Materialnummer
Vinkeldosa M12, 5-polig för anslutning till XPC	1824484029
Kabel 2,5 m för tryckregulator ED02 med inbyggt uttag M12 för anslutning till XPC	R419800109
Kabel 5 m för tryckregulator ED02 med inbyggt uttag M12 för anslutning till XPC	R419800110
Utbyggnadssats för sammankoppling av 2 apparater	R414002579
Utbyggnadssats för sammankoppling av 3 apparater	R414002580
Utbyggnadssats för sammankoppling av 4 apparater	R414002581
Monteringsatts för monteringsplatta	R414002582
Monteringsatts för bärskena TH35-7,5	R414002583

14.2 Dimensionsritning

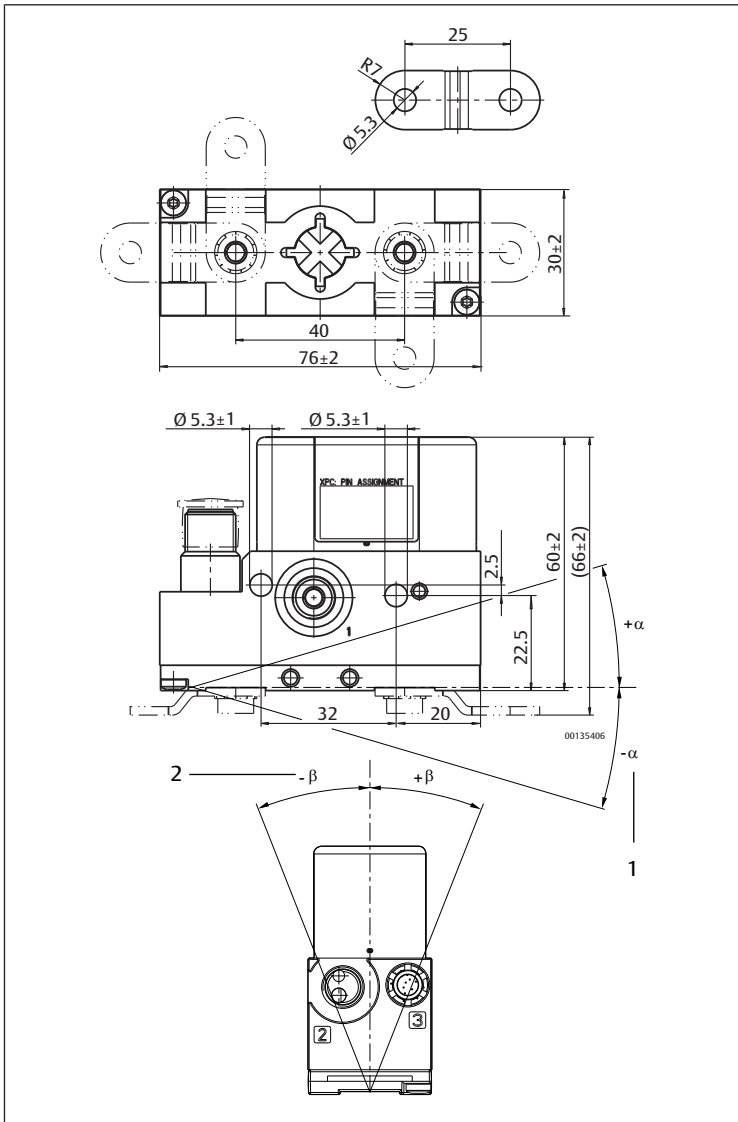


Bild 6: Dimensionsritning

$$1 \pm \alpha = 0 \dots 90^\circ$$

$$2 \pm \beta = 0 \dots 90^\circ$$

14.3 Bilder

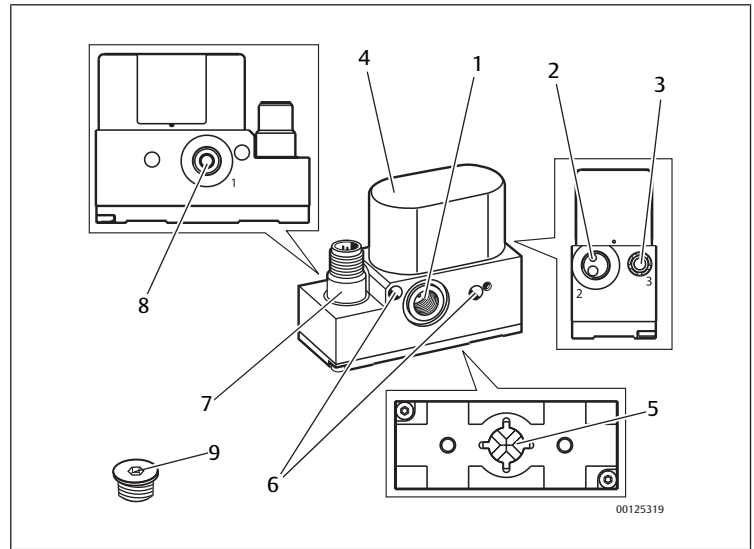


Bild 7: Apparatöversikt

- | | |
|--|--------------------------------|
| 1 Ingångsanslutning 1/
vakuumanslutning | 2 Utgångsanslutning 2 |
| 3 Avluftning 3 med ljuddämpare/
vakuumanslutning | 4 Proportionalmagnet |
| 5 Luftningsöppning i huset | 6 Genomgångshål |
| 7 Monteringskontakt XPC, M12 | 8 Alternativ ingångsanslutning |
| 9 Låsskruv (förmonterad i alternativ
ingångsanslutning) | |

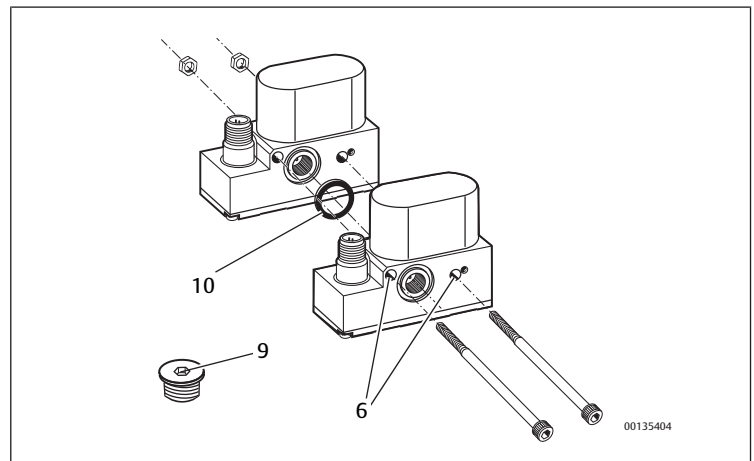


Bild 8: Sammankoppling av apparater

- | | |
|---------------------|------------|
| 6 Genomgångshål | 9 Låsskruv |
| 10 Tätning (O-ring) | |

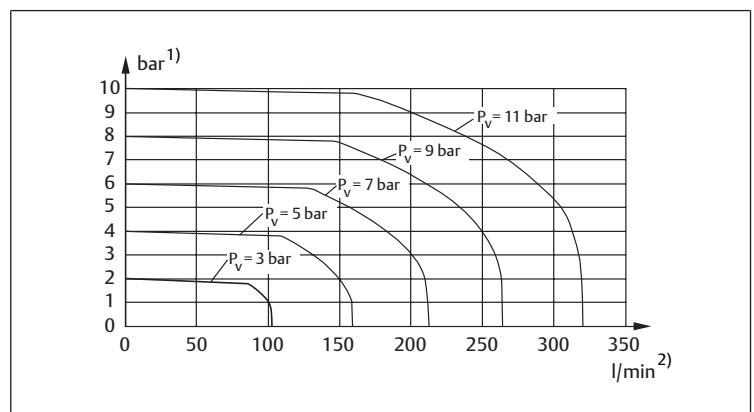


Bild 9: Karakteristik

1) Utgångstryck

2) Flödesmängd

Emerson Automation Solutions

AVENTICS GmbH
Ulmer Straße 4
30880 Laatzen, GERMANY
phone +49 511 2136-0
fax +49 511 2136-269
www.emerson.com/aventics
aventics@emerson.com

Further addresses:
www.emerson.com/contactus

The data specified above only serve to describe the product. No statements concerning a certain condition or suitability for a certain application can be derived from our information. The given information does not release the user from the obligation of own judgement and verification. It must be remembered that our products are subject to a natural process of wear and aging.

An example configuration is depicted on the title page. The delivered product may thus vary from that in the illustration.

Translation of the original operating instructions. The original operating instructions were created in the German language.

Subject to modifications. © All rights reserved by AVENTICS GmbH, even and especially in cases of proprietary rights applications. This document may not be reproduced or given to third parties without our consent.

The Emerson logo is a trademark and service mark of Emerson Electric Co. AVENTICS is a mark of one of the Emerson Automation Solutions family of business units. All other marks are property of their respective owners.

