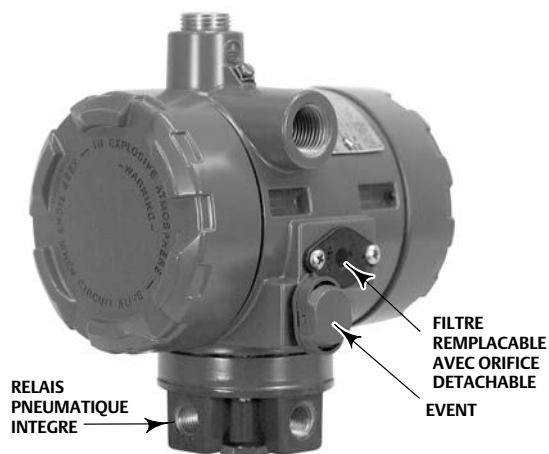


Convertisseur électropneumatique i2P-100 de Fisher™

Table des matières

Introduction	1
Objet du manuel	1
Description	2
Caractéristiques	2
Services de formation	2
Installation	5
Classifications de zones dangereuses et instructions spéciales pour une utilisation et une installation en toute sécurité dans des zones dangereuses	7
Montage	7
Raccordements pneumatiques	8
Spécifications de pression d'alimentation	9
Raccordements pour diagnostic	10
Event	10
Raccordements électriques	11
Fonctionnement	12
Etalonnage	12
Équipement requis	12
Procédure d'étalonnage	12
Principe de fonctionnement	14
Entretien	14
Dépannage	16
Remplacement du convertisseur	16
Remplacement du module électronique	17
Entretien du relais	18

Figure 1. Convertisseur électropneumatique i2P-100 de Fisher



W8710

Commande de pièces détachées	19
Liste des pièces détachées	20

Introduction

Objet du manuel

Ce manuel contient des instructions nécessaires à l'installation, au fonctionnement, à l'entretien et à la commande de pièces détachées pour le convertisseur i2P-100 de Fisher (voir la figure 1).

Voir les manuels séparés pour les instructions relatives aux équipements utilisés avec le convertisseur.



Ne pas installer, utiliser ni entretenir un convertisseur électropneumatique i2P-100 sans avoir préalablement été pleinement formé et qualifié pour l'installation, l'utilisation et l'entretien des vannes, des actionneurs et de leurs accessoires. Pour éviter des blessures ou des dommages matériels, il est important de lire attentivement, d'assimiler et de suivre l'intégralité de ce manuel, y compris les avertissements et les précautions. Pour toute question relative à ces instructions, contacter un [bureau commercial Emerson](#).

AVIS

Une chute ou une manipulation violente du convertisseur risque d'endommager le convertisseur, causant une sortie décalée voire réduite.

Description

Le convertisseur reçoit un signal d'entrée de 4 à 20 mA c.c. et transmet une pression de sortie pneumatique proportionnelle et configurable dans la boucle à un élément de contrôle final. Les plages de sortie pneumatique s'étendent généralement de 0,2 à 1,0 bar (de 3 à 15 psig), 0,4 à 2,0 bar (6 à 30 psig), et 0,14 à 2,3 bar (2 à 33 psi). Une application type est celle des boucles de régulation électronique où l'élément de contrôle final est une vanne de régulation pneumatique. Le signal d'entrée et la plage de pression de sortie du convertisseur sont indiqués sur la plaque signalétique, fixée sur le boîtier.

Caractéristiques

Les spécifications du convertisseur i2P-100 se trouvent dans le tableau 1.

⚠ AVERTISSEMENT

Ce produit est prévu pour une gamme de courant et une gamme de température spécifiques ainsi que d'autres spécifications d'applications. L'application d'un courant ou d'une température variable et d'autres conditions de service peut entraîner un dysfonctionnement du produit, des dégâts matériels ou des blessures.

Services de formation

Emerson Educational Services
Téléphone : 1-800-338-8158
Courriel : education@emerson.com
emerson.com/fishervalvetraining

Tableau 1. Spécifications

Signal d'entrée

Disponible en modèle standard de 4 à 20 mA. Configurable par l'utilisateur en mode split range par sélection de cavaliers le tableau ci-dessous.

Signal de sortie⁽¹⁾

Disponible en modèle standard de 0,2 à 1,0 bar (de 3 à 15 psig), de 0,4 à 2,0 bar (de 6 à 30 psig) ou 0,14 à 2,3 bar (de 2 à 33 psig). Configurable par l'utilisateur au moyen de cavaliers et du réglage du potentiomètre de l'étendue d'échelle et du zéro voir le tableau ci-dessous.

Signal d'entree	Pression de sortie	
	Bar	psig
4 à 20 mA c.c.	0,2 à 1,0	3 à 15
	0,4 à 2,0	6 à 30
	0,14 à 2,3	2 à 33
4 à 12 mA c.c.	0,2 à 1,0	3 à 15
12 à 20 mA c.c.	0,2 à 1,0	3 à 15

Circuit équivalent

Le circuit équivalent du i2P-100 est un circuit en série avec chute de tension constante (batterie) d'environ 4 V c.c. et une résistance totale de 40 ohms. L'entrée est shuntée par deux diodes Zener de 6,8 V (voir la figure 9).

Pression d'alimentation⁽²⁾

Recommandée : 0,3 bar (5 psig) au dessus de la limite supérieure de gamme de signal de sortie

Maximum : 3,4 bar (50 psig)

Produit : air ou gaz naturel non corrosif

Selon la norme ISA 7.0.01

Des particules de 40 micromètres au maximum dans le circuit pneumatique sont acceptables. Il est recommandé de procéder à une filtration supplémentaire pour réduire la taille des particules à 5 micromètres. La teneur en lubrifiant ne doit pas dépasser 1 ppm en poids (p/p) ou en volume (vol/vol). La condensation dans l'alimentation d'air doit être minimale.

Point de rosée sous pression : au moins 10°C en dessous de la température ambiante la plus basse attendue.

Selon la norme ISO 8573-1

Masse volumique maximale des particules : classe 7

Teneur en lubrifiant : classe 3

Point de rosée sous pression : classe 3

Débit maximum en régime stable

Se reporter aux tableaux 3 et 4

Débit maximum d'air de sortie⁽³⁾

8,0 m³/hr (300 scfm) à 1,4 bar (20 psig) de pression d'alimentation

Performance⁽⁴⁾

Incertitude nominale : ±1,0 % de l'étendue de sortie à pleine échelle ; inclut des effets combinés d'hystérésis, de linéarité et de bande morte.

Linéarité indépendante : ±0,5 % de l'étendue de sortie à pleine échelle.

Hystérésis : 0,4 % de l'étendue de sortie à pleine échelle.

Réponse en fréquence : Gain atténué de 3 dB à 3 Hz avec signal de sortie de convertisseur acheminé vers une entrée d'instrument type.

Effet de la température : ±0,14 % par degré Celsius (±0,075 % par degré Fahrenheit) d'étendue d'échelle.

Effets de la pression d'alimentation : Changement de la pression d'alimentation de 0,2 % de l'étendue de sortie à pleine échelle par psi.

Effet de vibration : Moins de 1 % de l'étendue de sortie à pleine échelle lorsqu'il est testé selon l'ISA S75.13.

Compatibilité électromagnétique

Conforme à la norme EN 61326-1:2013

Immunité - Installations industrielles selon le tableau 2 de la norme EN 61326-1. Les caractéristiques d'immunité sont indiquées dans le tableau 2 ci-dessous.

Emissions - Classe A

Classe d'équipement ISM : Groupe 1, Classe A

Limites de température ambiante de fonctionnement⁽²⁾

-40 à 85 °C (-40 à 185 °F)

Étanchéité électrique

Dispositif étanche unique selon ANSI/ISA 12.27.01

Certificats de zone dangereuse

CSA - sécurité intrinsèque, antidéflagrant, type « n », protection contre les flambées de poussière (Canada)

FM - sécurité intrinsèque, antidéflagrant, type « n », non incendiaire, protection contre les coups de poussière (États-Unis)

ATEX - Sécurité intrinsèque, antidéflagrant, type n

IECEx - Sécurité intrinsèque, antidéflagrant, type n

Suite à la page suivante

(suite)

Tableau 1. Spécifications (suite)

<p>Certificats de zone dangereuse (suite)</p> <p>CUTR - réglementation technique de l'Union douanière INMETRO - Institut national de métrologie, qualité et technologie (Brésil) KTL - Korea Testing Laboratory (Corée du Sud) NEPSI - National Supervision and Inspection Centre for Explosion Protection and Safety of Instrumentation (Chine)</p> <p>UKEx : sécurité intrinsèque et poussière, antidéflagrant, type « n » et poussière (Royaume-Uni)</p> <p>Contactez votre bureau commercial Emerson ou consultez la page du produit i2P-100 sur Fisher.com pour obtenir des informations spécifiques à l'homologation.</p> <p>Boîtier électrique :</p> <table border="0"> <tr> <td>Lors d'une évacuation déportée</td> <td>Sans évacuation déportée</td> </tr> <tr> <td>CSA - Boîtier Type 4X</td> <td>CSA - Boîtier Type 3</td> </tr> <tr> <td>FM - NEMA 4X</td> <td>FM - NEMA 3</td> </tr> <tr> <td>ATEX - IP66</td> <td>ATEX - IP64</td> </tr> <tr> <td>IECEX - IP66</td> <td>IECEX - IP64</td> </tr> </table> <p>Raccordements</p> <p>Pression d'alimentation et de sortie : Raccord femelle NPT 1/4 Event : NPT 1/4 femelle Electricité : NPT 1/2 standard Calibre du câble : 0,823 à 0,326 mm² (18 à 22 AWG)</p>	Lors d'une évacuation déportée	Sans évacuation déportée	CSA - Boîtier Type 4X	CSA - Boîtier Type 3	FM - NEMA 4X	FM - NEMA 3	ATEX - IP66	ATEX - IP64	IECEX - IP66	IECEX - IP64	<p>Réglages⁽¹⁾</p> <p>Étendue de l'échelle et zéro : Les potentiomètres d'ajustage (20 tours) pour les réglages du zéro et de l'étendue d'échelle se trouvent sous le couvercle du boîtier (voir la figure 10). Sélecteur : Permet de définir une plage en split range de signal d'entrée et une sortie configurable de 0,14 à 2,3 bar (2 à 33 psig).</p> <p>Position de montage</p> <p>■ Actionneur ■ tuyauterie ou ■ surface</p> <p>Poids approximatif (convertisseur uniquement)</p> <p>2,5 kg (5,5 lb)</p> <p>Durée de course de l'actionneur</p> <p>Voir la figure 2.</p> <p>Déclaration de SEP</p> <p>Fisher Controls International LLC déclare que ce produit est conforme à l'article 4, paragraphe 3, de la directive équipement sous pression (DESP) 2014/68/UE et la partie 1, exigence 8 de la réglementation PESR. Il a été conçu et fabriqué conformément aux Sound Engineering Practice (règles de l'art en usage) et ne peut pas porter le marquage CE relatif à la DESP ou au marquage UKCA en lien avec la réglementation PESR.</p> <p>Cependant, le produit <i>peut</i> porter le marquage CE ou UKCA indiquant la conformité à d'autres directives européennes ou réglementation UK (texte réglementaire) en vigueur.</p>
Lors d'une évacuation déportée	Sans évacuation déportée										
CSA - Boîtier Type 4X	CSA - Boîtier Type 3										
FM - NEMA 4X	FM - NEMA 3										
ATEX - IP66	ATEX - IP64										
IECEX - IP66	IECEX - IP64										

REMARQUE : La terminologie des instruments spécialisés est définie par la norme ANSI/ISA 51.1 Terminologie des instruments de procédé.

1. Pour les autres plages, les réglages du zéro et de l'étendue d'échelle sont nécessaires.

2. Les limites de pression/température indiquées dans ce manuel et celles de toute norme ou de tout code applicable ne doivent pas être dépassées.

3. M³/h normalisés - Mètres cubiques par heure normalisés (0 °C et 1,01325 bar, absolu). Scfh - Standard cubic feet per hour (Pieds cubes standard par minute) (60 °F et 14,7 psia).

4. Données de performance obtenues avec un convertisseur à signal d'entrée de 4 à 20 mA c.c. et à signal de sortie de 0,2 à 1,0 bar (3 à 15 psig) à une température 24 °C (75 °F).

Tableau 2. Synthèse des résultats CEM - Immunité

Orifice	Phénomène	Norme de base	Niveau de test	Critères de performance ⁽¹⁾
Boîtier	Décharge électrostatique (DES)	CEI 61000-4-2	Contact 4 kV Air 8 kV	A
	Champ électromagnétique rayonné	CEI 61000-4-3	80 à 1 000 MHz à 10V/m avec 1 kHz AM à 80 % 1 400 à 2 000 MHz à 3V/m avec 1 kHz AM à 80 % 2 000 à 2 700 MHz à 1V/m avec 1 kHz AM à 80 %	A
Signal/contrôle E/S	Transitoires rapides en salves	CEI 61000-4-4	1 kV	A
	Surtension	CEI 61000-4-5	1 kV (ligne à la masse uniquement, chacune)	A
	Radio-fréquences transmises par conduction	CEI 61000-4-6	150 kHz à 80 MHz à 3 Veff	A
Limite de spécification = ±1 % de l'étendue d'échelle 1. A = Aucune dégradation durant les essais. B = Dégradation temporaire durant les essais, mais rétablissement automatique.				

Tableau 3. Débit maximum en régime stable (air)

PRESSION D'ALIMENTATION		PRESSION DE SORTIE		DEBIT EN REGIME STABLE ⁽¹⁾	
Bar	Psi	Bar	Psi	m ³ /h	Scfh
1,4	20	0,2 - 1,0	3 - 15		
		0,2	3	0,04	1,5
		0,62	9	0,06	2,0
		1,0	15	0,07	2,6
2,4	35	0,4 - 2,0	6 - 30		
		0,4	6	0,05	1,7
		1,2	18	0,08	2,9
		2	30	0,12	4,1
2,6	38	0,1 - 2,3	2 - 33		
		0,1	2	0,04	1,5
		1,2	17,5	0,08	2,9
		2,3	33	0,12	4,3

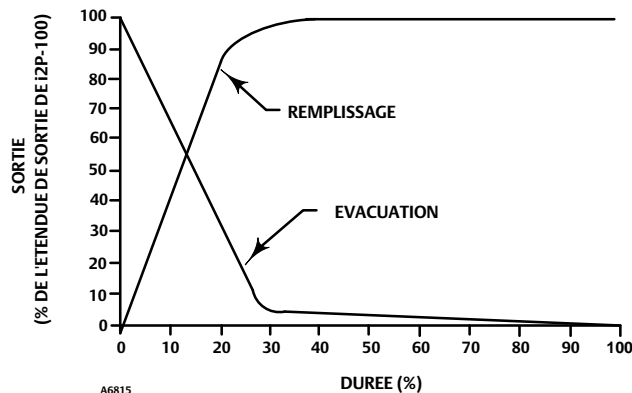
1. m³/h normaux - mètres cubes normaux par heure (0 °C et 1,0135 bar, valeur absolue). Scfh - standard cubic feet per hour, pieds cubes par heure standard (60 °F et 14,7 psig).

Tableau 4. Débit maximum en régime stable (gaz naturel)

PRESSION D'ALIMENTATION		PRESSION DE SORTIE		DEBIT EN REGIME STABLE ^(1,2)	
Bar	Psi	Bar	Psi	m ³ /h	Scfh
1,4	20	0,2 - 1,0	3 - 15		
		0,2	3	0,06	1,95
		0,62	9	0,07	2,6
		1,0	15	0,1	3,38
2,4	35	0,4 - 2,0	6 - 30		
		0,4	6	0,6	2,21
		1,2	18	0,11	3,77
		2	30	0,15	5,33
2,6	38	0,1 - 2,3	2 - 33		
		0,1	2	0,06	1,94
		1,2	17,5	0,11	3,74
		2,3	33	0,18	5,55

1. m³/h normaux - mètres cubes normaux par heure (0 °C et 1,0135 bar, valeur absolue). Scfh - standard cubic feet per hour, pieds cubes par heure standard (60 °F et 14,7 psig).
 2. Débit de gaz naturel en régime stable fondé sur une densité du gaz naturel de 0,6.
 Le débit diminue à mesure que la densité augmente.

Figure 2. Relations de durée-sortie du convertisseur i2P-100 Fisher



Installation

Le convertisseur i2P-100 a été conçu et certifié pour une utilisation avec soit de l'air, soit du gaz naturel comme gaz d'alimentation. En cas d'utilisation de gaz naturel comme gaz d'alimentation pneumatique, celui-ci sera utilisé dans les raccords pneumatiques de sortie de l'appareil avec tout équipement connecté. En fonctionnement normal, l'unité évacue le gaz d'alimentation dans l'atmosphère environnante sauf s'il est évacué à distance. Lorsque le gaz naturel est utilisé dans un endroit non dangereux mais dans une zone confinée, l'évacuation déportée de l'unité est obligatoire. Le non-respect de cette consigne peut provoquer des blessures, des dégâts matériels et un reclassement de la zone. Quant aux zones dangereuses, l'évacuation déportée de l'unité peut être requise, selon le classement de la zone, et d'après les exigences des codes et règlements locaux, régionaux et nationaux. Le non-respect de cette consigne, lorsque cela s'avère nécessaire, peut provoquer des blessures, des dégâts matériels et un reclassement de la zone.

Des informations complémentaires sur une installation et une utilisation en toute sécurité dans des zones dangereuses figurent dans les suppléments du manuel d'instructions, comme indiqué les classifications de zones dangereuses et dans les Instructions spéciales pour une installation et une utilisation en toute sécurité dans des zones dangereuses à la page 7.

⚠ AVERTISSEMENT

Pour éviter toute blessure ou tout dommage causé par la dissipation soudaine de la pression d'air ou de gaz naturel :

- Toujours porter des vêtements, des gants et des lunettes de protection lors de toute opération d'installation.
- En cas d'installation sur une application existante, consulter également l'AVERTISSEMENT au début de la section Entretien de ce manuel d'instructions.
- Consulter l'ingénieur des procédés ou l'ingénieur responsable de la sécurité pour prendre des mesures supplémentaires afin de se protéger contre le fluide du procédé.

AVIS

Ne pas utiliser de ruban d'étanchéité sur les raccords pneumatiques. Cet instrument comporte de petits passages d'écoulement qui peuvent être obstrués par un ruban d'étanchéité détaché. Un produit d'étanchéité pour filetage doit être utilisé pour sceller et lubrifier les raccords pneumatiques filetés.

⚠ AVERTISSEMENT

L'unité évacue le gaz d'alimentation dans l'atmosphère environnante. Lors de l'installation de l'unité en zone non dangereuse (non classée) dans un espace confiné, avec du gaz naturel comme gaz d'alimentation, l'évacuer à distance vers un endroit sûr. Le non-respect de cette consigne peut provoquer des blessures ou des dégâts matériels en cas d'incendie ou d'explosion, et un reclassement de la zone.

Lors de l'installation de l'unité en zone (classée) dangereuse, l'évacuation déportée de l'unité peut être requise, selon le classement de la zone, et d'après les exigences des codes et règlements locaux, régionaux et nationaux. Le non-respect de cette consigne, lorsque cela s'avère nécessaire, peut provoquer des blessures ou des dégâts matériels en cas d'incendie ou d'explosion, et un reclassement de la zone.

La tuyauterie de la conduite de ventilation doit être conforme aux règlements locaux et régionaux. Pour réduire la montée en pression dans le boîtier, elle doit être aussi courte que possible, avec un diamètre adéquat et comporter peu de coudes.

Lorsqu'elles sont livrées, les vis (n° 8), qui offrent aux couvercles de boîtier (n° 2) une fonction de verrouillage, sont desserrées d'environ un tour. Pour une utilisation du convertisseur i2P-100 en atmosphère explosive, ces vis doivent être serrées à fond.

⚠ AVERTISSEMENT

Lors d'une utilisation en atmosphère explosive, les vis (n° 8) doivent être serrées à fond afin de verrouiller/fixer les couvercles du boîtier. Le non-respect de cette consigne peut provoquer une ouverture non autorisée de l'unité, ce qui pourrait entraîner des blessures ou des dégâts matériels en cas d'incendie ou d'explosion.

Classifications de zones dangereuses et instructions spéciales pour une utilisation et une installation en toute sécurité dans des zones dangereuses

Consulter les suppléments suivants au manuel d'instructions pour obtenir des informations relatives à la certification.

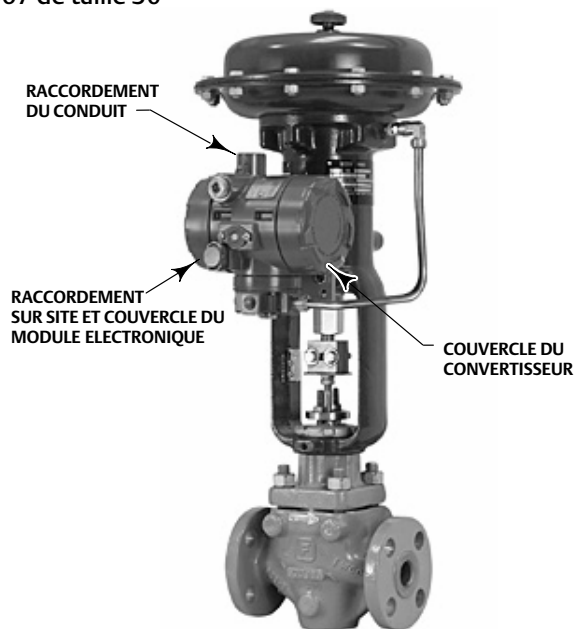
- Informations relatives à la certification CSA du transducteur électropneumatique Fisher i2P-100 ([D104192X0FR](#))
- Informations relatives à la certification FM du transducteur électropneumatique Fisher i2P-100 ([D104193X012](#))
- Informations relatives à la certification ATEX du transducteur électropneumatique Fisher i2P-100 ([D104194X0FR](#))
- Informations relatives à la certification IECEx du transducteur électropneumatique Fisher i2P-100 ([D104195X012](#))

Tous ces documents sont disponibles auprès des [bureaux commerciaux d'Emerson](#). Voir aussi le site Web www.Fisher.com. Contacter un bureau commercial Emerson pour obtenir des informations sur toutes les autres certifications.

Montage

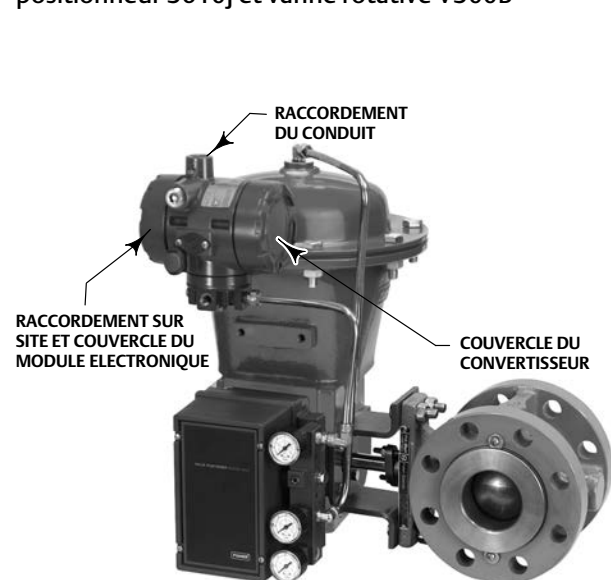
Lorsqu'un convertisseur commandé avec une vanne de régulation, le fabricant monte le convertisseur sur l'actionneur et raccorde les tubes nécessaires, puis l'ajuste selon les spécifications de la commande. Les figures 3 et 4 illustrent les configurations types de montage.

Figure 3. Convertisseur électropneumatique i2P-100 Fisher monté sur un actionneur à tige coulissante 667 de taille 30



W8723

Figure 4. Convertisseur électropneumatique i2P-100 de Fisher monté sur un actionneur rotatif 2052 avec positionneur 3610J et vanne rotative V300B



X1354

Il est également possible de commander les convertisseurs séparément pour les monter sur une vanne de régulation déjà en service, ou pour les monter sur un tuyau de 2 in. de diamètre, ou sur une surface plate. Le convertisseur peut être commandé avec ou sans pièces de montage.

Remarque

Ne pas installer l'évent en position vers le bas car cela gênerait l'écoulement. De la glace ou des débris pourraient le boucher et causer ainsi l'instabilité des procédés.

L'ensemble de pièces comprend une plaque de montage et des boulons, et un collier de serrage si la commande est destinée à l'installation d'une tuyauterie. Les tuyaux ne sont pas fournis si le convertisseur n'est pas monté en usine. Utiliser des tuyaux de 3/8 in. de diamètre pour tous les raccords d'entrée ou de sortie. La longueur des tuyaux entre la sortie du convertisseur et le élément de contrôle final doit être aussi courte que possible. Les dimensions globales du convertisseur sont indiquées dans la figure 5. Si une protection contre les intempéries est requise, installer le convertisseur de façon à ce que l'évacuation puisse s'écouler. Ne pas laisser l'humidité ou la condensation s'accumuler sur l'évent.

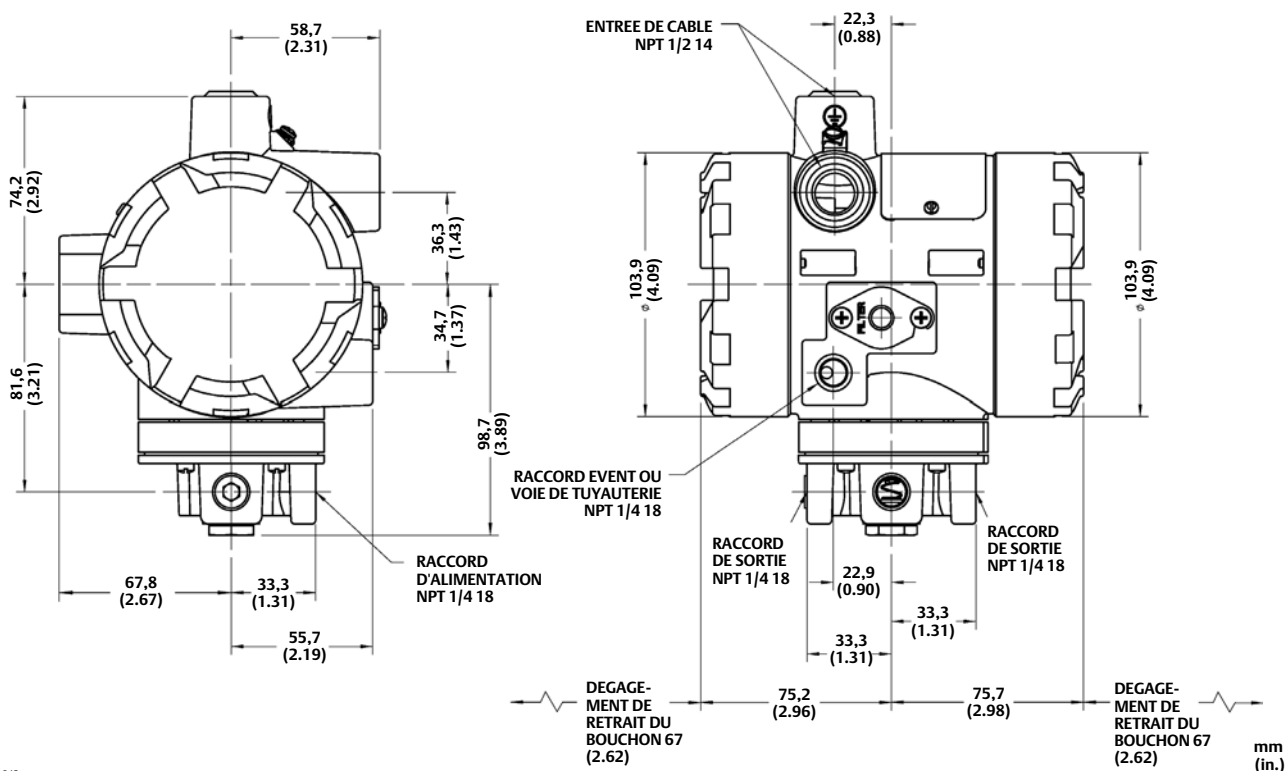
Raccordements pneumatiques

AVIS

Ne pas utiliser de ruban d'étanchéité sur les raccords pneumatiques. Cet instrument comporte de petits passages d'écoulement qui peuvent être obstrués par un ruban d'étanchéité détaché. Un produit d'étanchéité pour filetage doit être utilisé pour sceller et lubrifier les raccords pneumatiques filetés.

Comme indiqué sur la figure 5, tous les raccords pneumatiques effectués sur le convertisseur sont des raccords internes de NPT 1/4. Utiliser une tuyauterie de 3/8 in. pour tous les raccords pneumatiques. Voir le paragraphe suivant pour obtenir de plus amples informations sur les raccords d'évents déportés.

Figure 5. Dimensions et raccords



CE0643 (page 1 sur 4)

Spécifications de pression d'alimentation

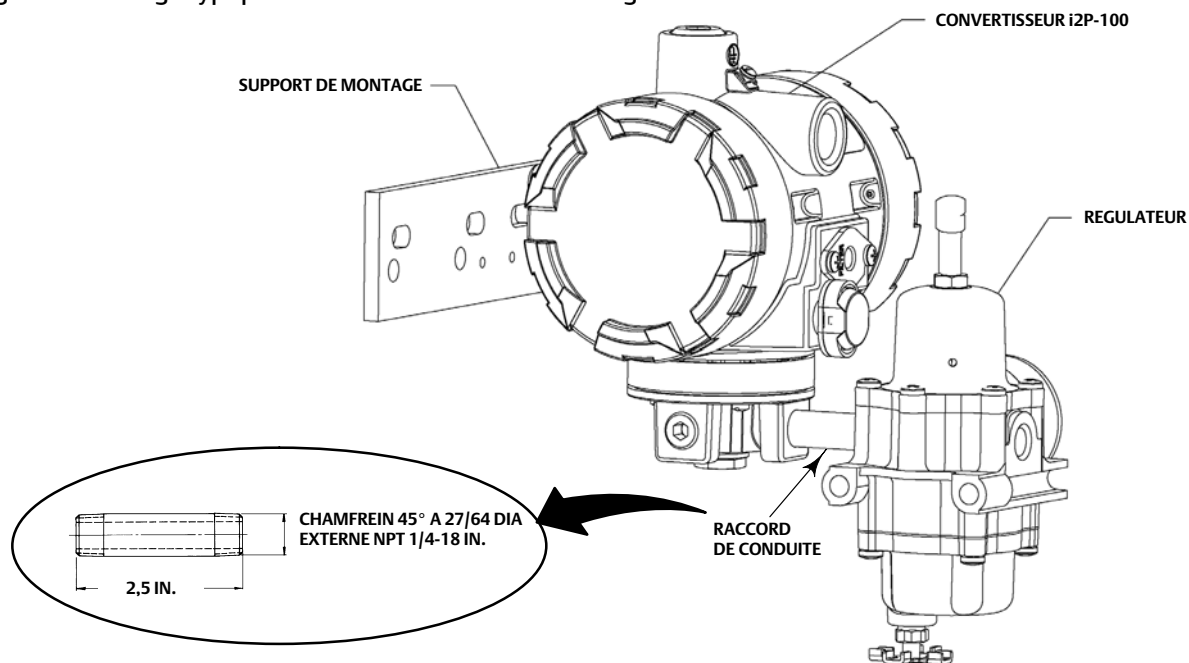
⚠ AVERTISSEMENT

Un procédé instable, associé à un produit d'alimentation de l'instrument qui n'est pas propre, sec, exempt de graisse ou non corrosif, peut provoquer des dommages matériels et des blessures graves. Bien qu'une utilisation et un entretien réguliers d'un filtre qui capte les particules d'un diamètre supérieur à 40 microns suffisent dans la plupart des applications, consulter un bureau commercial Emerson et vérifier les normes de qualité d'air d'alimentation des instruments du secteur avant toute utilisation en atmosphère corrosive ou en cas de doute quant à la quantité de filtration d'air ou la maintenance du filtre.

La pression d'alimentation doit être propre, l'air sec ou le gaz non corrosif. Utiliser un filtre régulateur Fisher 67CFR avec un filtre 5 micromètres, ou équivalent, pour filtrer et réguler l'air d'alimentation. Il est possible de monter le filtre régulateur sur un support avec le convertisseur comme l'illustre la figure 6 ou sur le bossage de montage de l'actionneur. Un manomètre de sortie peut être installé sur le régulateur afin d'indiquer la pression d'alimentation du convertisseur. De plus, pour faciliter l'étalonnage, un second manomètre peut être installé sur le convertisseur pour indiquer la pression de sortie de celui-ci.

Raccorder la source d'alimentation convenable la plus proche au raccord D'ENTRÉE NPT 1/4 sur le filtre régulateur (s'il a été fourni) ou sur le raccord D'ALIMENTATION NPT 1/4 sur le boîtier du convertisseur (si le filtre régulateur n'est pas fixé).

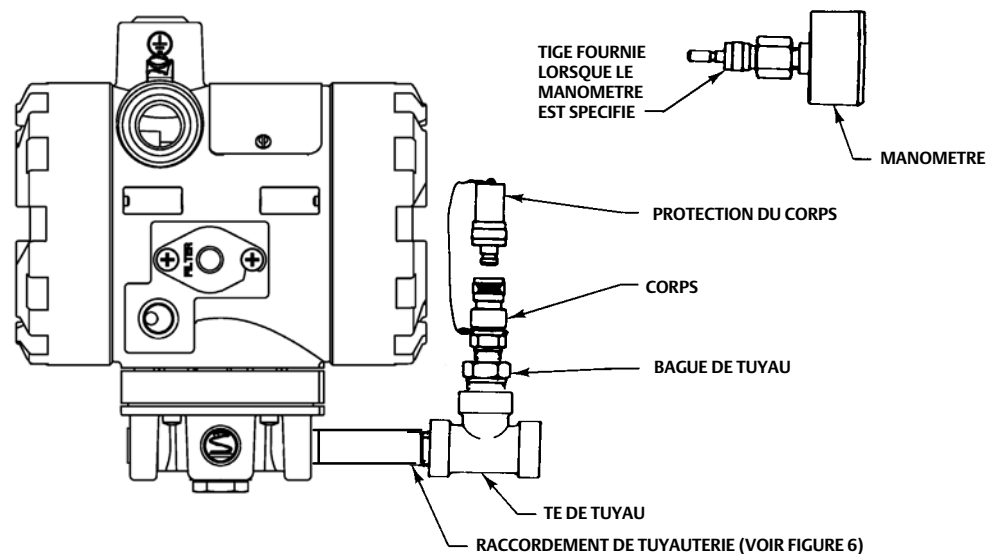
Figure 6. Montage typique du i2P-100 Fisher avec filtre régulateur 67CFR



Raccordements pour diagnostic

Une visserie et des raccords spéciaux sont disponibles pour la prise en charge des tests de diagnostic des ensembles vanne/ actionneur/positionneur. Des installations typiques de connecteur sont illustrées à la figure 7. La visserie utilisée comprend un mamelon et un té de tuyautage NPT 1/4 avec une bague de tubulure NPT 1/8 pour le raccord. Le connecteur consiste en un corps NPT 1/8 et une protection de corps.

Figure 7. Raccordement de diagnostic pour le convertisseur i2P-100 de Fisher



GE06439-A
(fiche 1 sur 4)
B2395-1

Remarque

Si le convertisseur i2P-100 est utilisé dans une vanne avec positionneur, aucun raccord pour un test de diagnostic n'est nécessaire pour l'i2P-100. Ce raccord doit être installé au niveau du positionneur.

Installer les raccords et la visserie entre le convertisseur i2P-100 et l'actionneur.

1. Avant d'assembler le mamelon, le té et les bagues de tuyautage, la tuyauterie de l'actionneur et le corps du raccord, appliquer du produit d'étanchéité sur tous les filetages.
2. Tourner le té de conduite pour orienter le corps du raccord et la protection de corps de manière à faciliter l'accès lors des essais pour diagnostic.

Event

Lors de l'utilisation du gaz naturel comme produit d'alimentation, s'assurer que les avertissements suivants ont bien été lus et compris. Contacter un [bureau commercial Emerson](#) pour toute question relative aux informations contenues dans cette section.

▲ AVERTISSEMENT

L'unité évacue le gaz d'alimentation dans l'atmosphère environnante. Lors de l'installation de l'unité en zone non dangereuse (non classée) dans un espace confiné, avec du gaz naturel comme gaz d'alimentation, l'évacuer à distance vers un endroit sûr. Le non-respect de ces consignes peut provoquer des blessures ou des dégâts matériels aux équipements en cas d'incendie ou d'explosion, et un reclassement de la zone.

Lors de l'installation de l'unité en zone (classée) dangereuse, l'évacuation déportée de l'unité peut être requise, selon le classement de la zone, et d'après les exigences des codes et règlements locaux, régionaux et nationaux. Le non-respect de cette consigne, lorsque cela s'avère nécessaire, peut provoquer des blessures ou des dégâts matériels en cas d'incendie ou d'explosion, et un reclassement de la zone.

La tuyauterie de la conduite de ventilation doit être conforme aux règlements locaux et régionaux. Pour réduire la montée en pression dans le boîtier, elle doit être aussi courte que possible, avec un diamètre adéquat et comporter peu de coudes.

Si l'installation d'un évent déporté est nécessaire, les conduites de ventilation doivent être aussi courtes que possible et comporter un minimum de coudes et d'angles. Pour raccorder un évent déporté, retirer l'évent en plastique (n° 71, figure 13). Le raccordement d'évent est un raccord femelle NPT 1/4. Utiliser une tuyauterie de 3/8 in. pour fournir un évent déporté.

Raccordements électriques

⚠ AVERTISSEMENT

Pour des applications antidéflagrantes, ou lors de l'utilisation du gaz naturel comme gaz d'alimentation, couper l'alimentation électrique avant de retirer le couvercle du boîtier. Un incendie ou une explosion pouvant entraîner des blessures ou des dégâts matériels peut survenir si l'alimentation électrique n'est pas coupée avant le retrait du couvercle.

Pour les installations de sécurité intrinsèque, se reporter à la plaque signalétique ou aux instructions fournies par le fabricant de barrière pour une installation et un câblage corrects.

Remarque

Pour des applications antidéflagrantes nord-américaines dans le système Classe/Division, le convertisseur i2P-100 a été conçu de façon à ne pas nécessiter de coupe-feu antidéflagrant pour conduit. Pour tous les autres types d'applications, effectuer l'installation en conformité avec les codes et règlements locaux, régionaux ou nationaux.

⚠ AVERTISSEMENT

Sélectionner un câble et/ou des presse-étoupes d'une capacité adaptée à l'environnement d'utilisation (tel que zone dangereuse, indice de protection et température). L'utilisation de câblage ou de presse-étoupes de capacité non adaptée peut provoquer des blessures ou des dégâts matériels par incendie ou explosion.

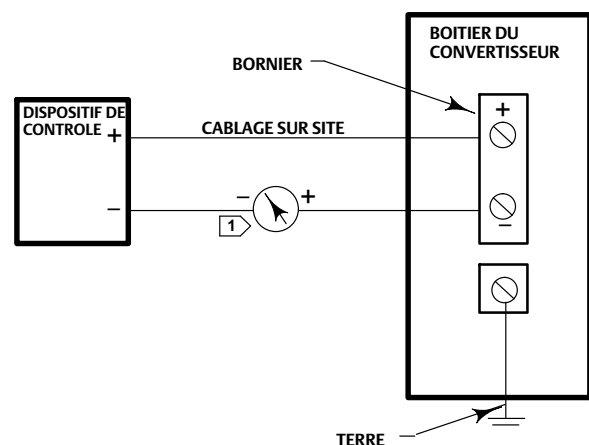
Les raccordements câblés doivent être conformes aux codes locaux, régionaux et nationaux pour toute certification pour utilisation en zone dangereuse. Le non-respect des codes locaux, régionaux et nationaux peut être à l'origine d'incendies ou d'explosions et provoquer des blessures ou des dommages matériels.

Utiliser un raccord de tuyauterie NPT 1/2, comme l'illustre la figure 5, pour la pose du câblage sur site.

Pour le raccordement du câblage sur site du dispositif de contrôle au convertisseur, se reporter aux figures 8, 9 et 10. Raccorder le câble positif du dispositif de contrôle à la borne + du convertisseur et le câble négatif du dispositif de contrôle à la borne - du convertisseur. Ne pas serrer trop fort les écrous. Ne pas excéder un couple de 0,45 N.m (4 lbf in.). Raccorder la borne de mise à la masse du convertisseur à une prise de terre.

Les bornes de mise à la terre se trouvent à l'intérieur et à l'extérieur du boîtier du convertisseur.

Figure 8. Schéma de câblage type sur site

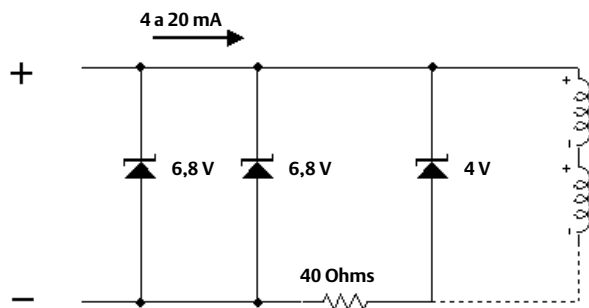


REMARQUE :

1) POUR DES OPERATIONS DE DEPANNAGE OU DE SURVEILLANCE, UN VOLT-METRE SUR UNE RESISTANCE DE 250 OHMS OU UN COURANTOMETRE PEUT CONSTITUER UN APPAREIL D'INDICATION.

A3875

Figure 9. Circuit équivalent



Fonctionnement

Pendant un fonctionnement normal, la sortie du convertisseur i2P-100 est raccordée à l'élément de contrôle final.

Etalonnage

⚠ AVERTISSEMENT

Sur des instruments antidéflagrants, ou pendant l'utilisation du gaz naturel comme produit d'alimentation en zone dangereuse, couper l'alimentation électrique avant de retirer les couvercles du boîtier. Le non-respect de ces instructions peut causer des blessures ou dégâts matériels en cas d'incendie ou d'explosion.

Pour les zones de sécurité intrinsèque, la surveillance du courant pendant le fonctionnement est obligatoire à l'aide d'un courantomètre certifié pour l'utilisation en zones dangereuses.

Equipement requis

Choisir une source de courant ou de tension capable, sans sélection des cavaliers, de guider le convertisseur vers sa gamme d'entrée complète. La sélection de gammes sur une source de courant ou de tension crée des pointes ou des inversions de milieu d'échelle dans le signal d'entrée présenté au transducteur, provoquant des erreurs. La source de courant doit être capable de fournir 30 mA avec 30 V c.c. de tension maximum.

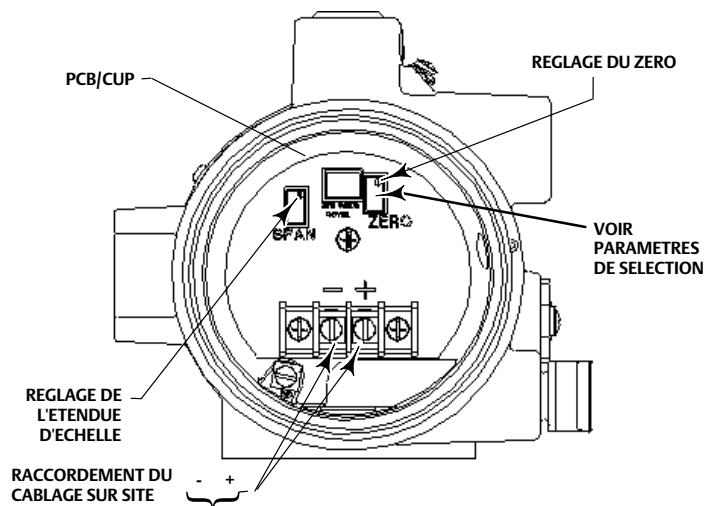
Procédure d'étalonnage

⚠ AVERTISSEMENT

Pour éviter toute blessure ou tout dégâts matériel causé par un procédé non contrôlé, utiliser des moyens temporaires de contrôle de procédé avant de démarrer la procédure d'étalonnage.

Voir la figure 10 relative à l'emplacement des réglages.

Figure 10. Réglages du zéro et de l'étendue d'échelle, et paramètres de sélection



GE03345

PARAMETRES DE SELECTION⁽³⁾

PARAMETRE A	PARAMETRE B ^(1,2)	PARAMETRE C ⁽¹⁾
4-20 mA 3-15 psi	4-12 mA 3-15 psi 4-20 mA 6-30 psi 4-20 mA 2-33 psi	12-20 mA 3-15 psi

REMARQUES :

LES PARAMETRES DE SELECTION MODIFIENT LES PERFORMANCES COMME INDIQUE CI-DESSUS. PAR EXEMPLE, LES DEUX SELECTEURS PLACES EN POSITION OFF (DESACTIVE) PRODUISENT UNE ENTREE DE 4 A 20 mA AVEC DES PERFORMANCES DE SORTIE DE 3 A 15 PSIG.

1. LA PLAGE FRACTIONNEE DU SIGNAL DE SORTIE PEUT ETRE DEFINIE A PARTIR DE LA CONFIGURATION DU SELECTEUR DIP.
2. LA SELECTION DIP DE SORTIE DE 0,14 A 2,0 BAR (2 A 33 PSIG) UTILISE LE PARAMETRE B ET NECESSITE DES REGLAGES DU ZERO A L'ETENDUE D'ECHELLE. POUR LES AUTRES PLAGES, LES REGLAGES DU ZERO ET DE L'ETENDUE D'ECHELLE SONT NECESSAIRES.
3. LE SELECTEUR 1 EN POSITION ON ET LE SELECTEUR 2 EN POSITION OFF N'EST PAS UNE CONFIGURATION VALIDE.

Remarque

Les étapes suivantes sont destinées à une unité configurée sur 4 à 20 mA, 0,2 à 1,0 bar (3 à 15 psig). Les autres configurations utilisent la même procédure.

1. Retirer le couvercle du module électronique (couvercle adjacent à l'entrée du conduit, voir les figures 3 et 4).

AVIS

Ne pas tenter de retirer les couvercles du boîtier si les vis de verrouillage (n° 8) sont serrées. Le retrait des couvercles du boîtier sans desserrer les vis risque de les endommager.

2. Les gammes d'entrée et de sortie peuvent être définies à l'aide des cavaliers. Voir la figure 10 pour les réglages des cavaliers. Régler les cavaliers, le zéro et l'étendue d'échelle afin d'obtenir la gamme d'entrée/sortie souhaitée.
3. Si une source de courant autre que le dispositif de contrôle est utilisée comme source d'entrée, débrancher le dispositif et raccorder la borne positive de la source de courant à la borne positive du convertisseur et la borne négative de la source de courant à la borne négative du convertisseur.

Si un appareil externe est utilisé, raccorder la borne positive de la source de courant à la borne positive du convertisseur. Raccorder la borne positive de l'appareil à la borne négative du convertisseur et la borne négative du mètre à la borne négative de la source de courant comme l'illustre la figure 8.

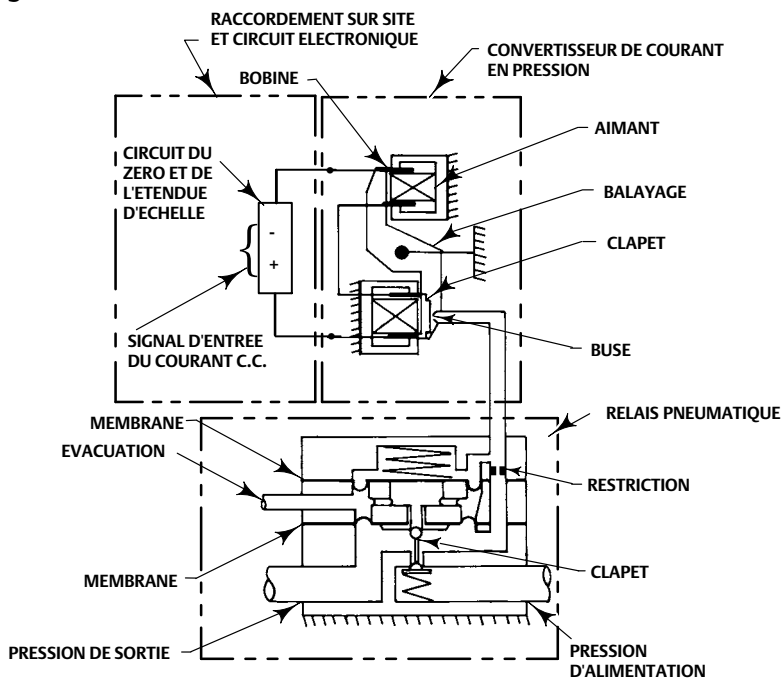
4. Vérifier que la pression d'alimentation correspond à la pression recommandée. Pour plus d'informations sur les recommandations de pression d'alimentation, voir le tableau 1 (Spécifications).

5. Régler le courant d'entrée sur les plus petits mA c.c.
6. La pression de sortie doit être de 0,2 bar (3 psig). Si ce n'est pas le cas, régler le potentiomètre du ZÉRO jusqu'à ce que la pression atteigne 0,2 bar (3 psig).
7. Régler le courant d'entrée sur les mA c.c. les plus élevés.
8. La pression de sortie doit être de 1,0 bar (15 psig). Si ce n'est pas le cas, régler le potentiomètre de L'ÉTENDUE D'ÉCHELLE jusqu'à ce que la pression atteigne 1,0 bar (15 psig).
9. Répéter les étapes 5 à 8 jusqu'à ce que la pression de sortie soit conforme aux spécifications d'incertitude nominale sans ajustement supplémentaire.
10. Si une source de courant autre que le dispositif de contrôle est utilisée, débrancher la source de courant et raccorder le dispositif.

Principe de fonctionnement

Le convertisseur reçoit un signal d'entrée de courant c.c. standard venant d'un dispositif de contrôle pour actionner les bobines dans un système de balancier d'équilibrage des forces qui, en échange, contrôle l'air de prélèvement dans un système à buse/soupape intégré. La pression de la buse fournit le signal d'entrée nécessaire pour lancer le relais comme l'illustre la figure 11. La pression de sortie du relais s'applique, par la tuyauterie, directement sur l'élément de contrôle final ou à l'ensemble vanne/actionneur.

Figure 11. Schéma du convertisseur i2P-100 de Fisher



A3877-2

Entretien

A cause de l'usure normale ou des dégâts provenant de sources externes tels que des débris dans le gaz d'alimentation, un entretien régulier ou une réparation du convertisseur peut être nécessaire. L'entretien du convertisseur consiste au dépannage, au retrait pour inspection, et au remplacement des composants, ainsi qu'au retrait et à l'inspection du filtre/restricteur externe détachable et le nettoyage ou le remplacement si nécessaire (voir la figure 1).

⚠ AVERTISSEMENT

Pour éviter toute blessure ou tout dégât matériel causé par la dissipation soudaine de la pression d'air ou de gaz naturel :

- Toujours porter des gants, des vêtements et des lunettes de protection lors de toute opération d'entretien.
- Ne pas retirer l'actionneur de la vanne tant que la vanne est pressurisée.
- Débrancher tous les tuyaux alimentant l'actionneur en pression d'air, en électricité ou en signal de contrôle. S'assurer que l'actionneur ne peut ouvrir ou fermer soudainement la vanne.
- Utiliser des vannes de dérivation ou fermer complètement le procédé pour isoler la vanne de la pression du procédé. Dissiper la pression du procédé des deux côtés de la vanne.
- Suivre les procédures de verrouillage pour être certain que les mesures précédentes restent effectives lors de l'intervention sur l'équipement.
- Consulter l'ingénieur des procédés ou l'ingénieur responsable de la sécurité pour prendre des mesures supplémentaires afin de se protéger du fluide du procédé.

⚠ AVERTISSEMENT

Lors de l'utilisation du gaz naturel comme gaz d'alimentation, ou pour des applications antidéflagrantes, les avertissements suivants s'appliquent également :

- Couper l'alimentation électrique avant de retirer le couvercle du boîtier. L'interruption de l'alimentation électrique après le retrait du couvercle peut entraîner des blessures ou des dégâts matériels en cas d'incendie ou d'explosion.
- Couper l'alimentation électrique avant de débrancher tout raccordement pneumatique ou avant de retirer le filtre/restricteur détachable externe.

Lors du débranchement de tout raccordement pneumatique ou filtre/restricteur détachable externe, du gaz naturel se dégage de l'unité et de tout équipement connecté dans l'atmosphère environnante. Le non-respect des mesures de prévention, telles qu'une ventilation adéquate et l'élimination de toute source d'inflammation proche peut entraîner des blessures ou des dégâts matériels en cas d'incendie ou d'explosion.

AVIS

Ne pas tenter de retirer les couvercles du boîtier si les vis de verrouillage (n° 8) sont serrées. Le retrait des couvercles du boîtier sans desserrer les vis risque de les endommager.

⚠ AVERTISSEMENT

Lors du remplacement de composants, n'utiliser que des composants spécifiés par le fabricant. Toujours suivre les techniques de remplacement des composants présentées dans ce manuel. Toute méthode ou sélection de composant non appropriée peut invalider les certifications et les spécifications du produit indiquées dans le tableau 1. Il peut également nuire au fonctionnement et à la fonction prévue du dispositif et provoquer des blessures corporelles et des dommages matériels.

Le convertisseur et le module électronique ne sont pas réparables. Si des tentatives de dépannage ou d'alignement indiquent qu'un convertisseur ou un module électronique est défectueux, remplacer le module ou renvoyer le convertisseur au bureau commercial Emerson le plus proche pour réparation.

Dépannage

Les procédures suivantes requièrent la mise hors service de l'ensemble vanne de régulation/actionneur. Fournir des moyens temporaires de contrôle du procédé avant la mise hors service de la vanne de régulation.

Electricité

1. Vérifier que les raccordements des cosses du dispositif de contrôle au convertisseur présentent des polarités correctes (voir les procédures de raccordement électrique dans la section Installation de ce manuel).
2. Au niveau du convertisseur, s'assurer que le signal de mA c.c. est appliqué, et qu'il se trouve dans la gamme allant de 4 à 20 mA.
3. Vérifier les cavaliers et s'assurer qu'ils sont correctement définis. Voir la figure 10.
4. Si le problème n'est pas résolu, voir la section Remplacement du module électronique de ce manuel.

Pneumatique

Fournit une source de courant de 4 à 30 mA c.c., une pression d'alimentation et un manomètre permettant de surveiller la pression de sortie pendant le contrôle du fonctionnement du convertisseur. Voir la figure 13 pour l'emplacement des articles numérotés.

1. Vérifier que la pression d'alimentation du convertisseur correspond aux besoins [0,3 bar (5 psi) supérieur à la limite supérieure de la gamme du signal de sortie, avec un maximum de 3,4 bar (50 psi)].
2. S'assurer que le filtre (n° 11), le joint d'étanchéité (n° 106), et la restricteur (n° 10) sont ouverts et propres. Retirer les deux vis (n° 14), le couvercle du filtre (n° 13) et le joint torique (n° 12) pour accéder au filtre, joint d'étanchéité, et au restricteur.
3. Si un filtre régulateur est utilisé, vérifier qu'il fonctionne correctement. Si ce n'est pas le cas, s'assurer que la cuve n'est pas bouchée à cause d'une accumulation excessive de moisissure. Si nécessaire, retirer toute moisissure et nettoyer ou remplacer le filtre.
4. Pousser le convertisseur à une pression de sortie maximale avec un signal de 30 mA c.c. La pression de sortie doit atteindre la valeur approximative de la pression d'alimentation [3,4 bar (50 psi) maximum].
5. Lorsque le courant d'entrée est coupé, la pression de sortie du convertisseur doit chuter jusqu'à une valeur inférieure à 0,14 bar (2 psig). Si ce n'est pas le cas, vérifier que l'évent et le conduit d'échappement d'air sont libres de tout corps étranger.
6. Pour inspecter l'assemblage du relais, voir les procédures d'entretien du relais indiquées dans ce manuel.
7. Si le problème n'est pas résolu, voir la section Remplacement du convertisseur dans ce manuel.

Remplacement du convertisseur

Retrait

Voir la figure 13 pour connaître l'emplacement des articles numérotés.

1. Débrancher les tuyaux de fonctionnement alimentant l'actionneur en pression atmosphérique, en courant électrique ou lui délivrant un signal de commande. Si du gaz est utilisé comme produit d'alimentation, couper l'alimentation électrique avant de retirer le capuchon du boîtier.
2. Retirer le couvercle du boîtier (n° 2) (le couvercle le plus loin possible du conduit). Pour retirer le couvercle du boîtier (n° 8), la vis doit être desserrée.
3. Dévisser les deux vis captives (n° 52) et retirer le convertisseur du boîtier.
4. Vérifier l'état du joint torique (n° 55) et le remplacer si nécessaire.

Remplacement

1. Graisser le joint torique (n° 55) avec un joint en silicone avant de remplacer le convertisseur du boîtier.
2. Insérer le convertisseur dans son emplacement dans le boîtier (n° 1). Remettre les deux vis (n° 52) puis les serrer.
3. Replacer le couvercle du boîtier (n° 2) en veillant à bien resserrer la vis (n° 8).
4. Etalonner électriquement l'unité en suivant la procédure décrite à la section Etalonnage de ce manuel.

Remplacement du module électronique

Retrait

Voir la figure 13 pour connaître l'emplacement des articles numérotés.

1. Débrancher tous les tuyaux de fonctionnement alimentant l'actionneur en pression atmosphérique, en courant électrique ou lui délivrant un signal de commande. Si du gaz est utilisé comme produit d'alimentation, couper l'alimentation électrique avant de retirer le capuchon du boîtier.
2. Retirer le couvercle du boîtier (n° 2) (le couvercle le plus proche possible du conduit). Pour retirer le couvercle du boîtier, la vis (n° 8) doit être desserrée.
3. Noter l'emplacement des fils, débrancher le câblage sur site du bornier.
4. Retirer les deux vis (n° 26) et le module électronique du boîtier.

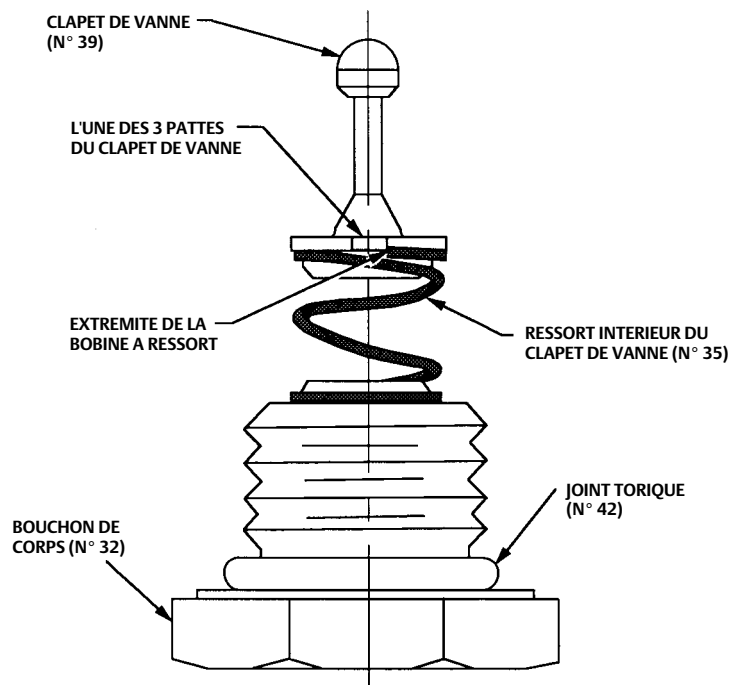
Remplacement

1. Insérer le module électronique dans son emplacement dans le boîtier (n° 1). Remettre les trois vis (n° 26) puis les serrer.
2. Replacer le câblage électrique enlevé à l'étape 1 des procédures de retrait. Ne pas serrer trop fort les écrous. Ne pas excéder un couple de 0,45 N.m (4 lbf in.).
3. Etalonner électriquement l'unité en suivant la procédure décrite à la section Etalonnage de ce manuel.
4. Replacer le couvercle du boîtier (n° 2) en veillant à bien resserrer la vis (n° 8).

Entretien du relais

Voir les figures 12 et 14 pour connaître l'emplacement des articles numérotés.

Figure 12. Ensemble de clapet de vanne, ressort de clapet interne et corps de clapet



A6057-1

Retrait

1. Retirer les quatre vis de montage (n° 36, illustrées dans la figure 14) et extraire le relais du convertisseur. Faire attention de ne pas perdre le ressort de justesse (n° 34) et la membrane d'entrée (n° 38).
2. Retirer le corps de clapet (n° 32) qui maintient le ressort intérieur du clapet (n° 35) et le clapet de vanne (n° 39) en place sur le corps du relais.
3. Retirer le port d'échappement (n° 33) du relais.
4. Rechercher toute trace d'usure ou de dégât sur les ressorts, le joint de collecteur d'échappement, le clapet et d'autres pièces. Remplacer si nécessaire. Remarque : le joint d'alimentation du clapet est un insert dans le corps du relais (n° 41). Si cet insert est inadapté, remplacer le corps du relais.
5. S'assurer que toutes les pièces du relais sont propres et que tous les conduits sont libres de tout corps étranger.

Montage

Remarque

Le relais ne fonctionne pas correctement si les pattes sur le bloc du corps et le corps du relais ne sont pas alignés tel qu'indiqué avec le boîtier du convertisseur suivant la procédure suivante.

1. Assembler le ressort intérieur du clapet (n° 35) sur le corps du clapet (n° 32) et fixer le clapet (n° 39) sur le ressort intérieur du clapet comme l'illustre la figure 12. Pour être sûr d'obtenir le meilleur alignement entre le ressort intérieur du clapet et le corps du clapet, fixer le clapet sur le ressort intérieur du clapet de façon à ce que les trois pattes à la base du clapet s'installent au bout de la dernière bobine du ressort.
2. Graisser le joint tonique (n° 42) avec un joint en silicone (n° 37). Insérer l'assemblage clapet, ressort intérieur du clapet et corps du clapet dans le corps du relais (n° 41). Comprimer le ressort et installer le corps du clapet (n° 5). Ensuite, serrer le corps du clapet.
3. Insérer deux des vis de montage (n° 36) dans les deux trous opposés du corps du relais (n° 41). Maintenir les vis pendant le montage des pièces suivantes sur le corps du relais. Les vis servent de goujons pour l'alignement des pièces lors de leur assemblage.
4. Pendant le remplacement du port d'échappement (n° 33), s'assurer que tous les conduits et trous de vis sont alignés, et que le trou situé au centre du port d'échappement s'adapte au clapet (n° 39). Placer le port d'échappement sur le corps du relais (n° 41). Maintenir en place les pièces assemblées.
5. S'assurer que les pattes du bloc (n° 40) sont alignées avec les pattes du corps du relais (n° 41), et que le côté à 5 trous se trouve face au corps du relais. Placer le bloc sur les pièces assemblées. Maintenir en place les pièces assemblées.
6. Avant de replacer la membrane d'entrée (n° 38), vérifier que tous les passages et trous de vis sont alignés. Placer la membrane d'entrée sur le bloc (n° 40). Maintenir en place les pièces assemblées.
7. Installer le ressort de justesse (n° 34) dans le boîtier du convertisseur (n° 1). S'assurer que les pattes du bloc et le corps du relais sont alignés avec la patte du boîtier du convertisseur. Placer les pièces assemblées sur le boîtier du convertisseur. Visser les deux vis de montage (n° 36) dans le boîtier. Installer les deux dernières vis de montage restantes. Serrer toutes les vis d'assemblage à 2 N.m (20 lbf in.).
8. Procéder à l'opération décrite à la section Etalonnage de ce manuel.

Commande de pièces détachées

Un numéro de série est assigné à chaque convertisseur et gravé sur la plaque signalétique. Toujours indiquer ce numéro de série pour toute correspondance avec le [bureau commercial Emerson](#) local concernant des demandes de renseignements techniques ou de pièces de rechange.

⚠ AVERTISSEMENT

N'utiliser que des pièces détachées Fisher d'origine. Des composants non fournis par Emerson ne doivent, en aucune circonstance, être utilisés dans un instrument Fisher. L'utilisation de composants non fournis par Emerson peut annuler la garantie, affecter négativement les performances de l'instrument et causer des blessures et des dommages matériels.

Kits de pièces détachées

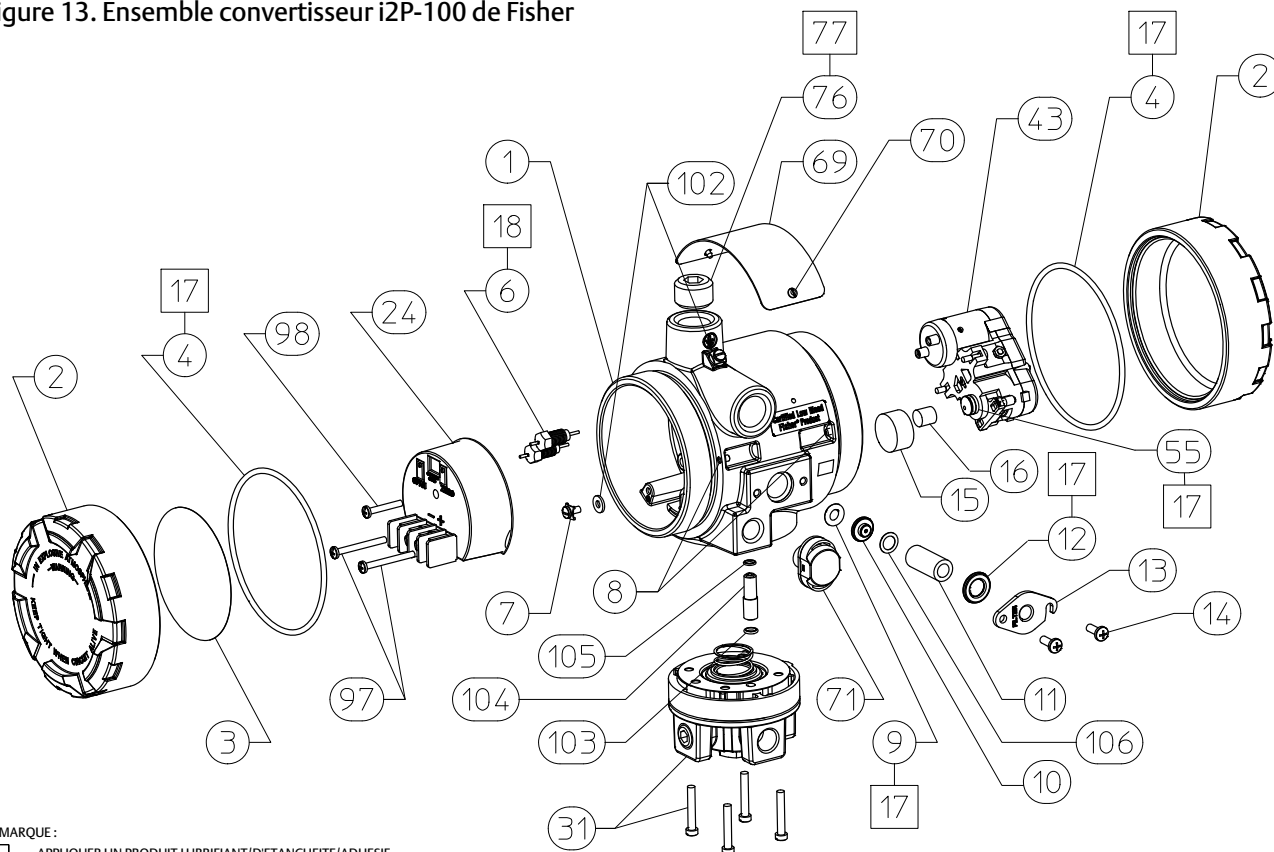
Description	Référence	Description	Référence
Repair Kit for i2P-100 electro-pneumatic transducer Contains O-rings (key 4, 9, 12, and 55) and Filter/Gasket/Restrictor assembly (key 10, 11, and 106)	R2P100X0032	Upgrade Kit for i2P-100 electro-pneumatic transducer w/Electronics Module for PWB/Cup Assembly Contains O-rings (key 4, 9, 12, and 55) Filter/Gasket/Restrictor assembly (key 10, 11, and 106), and PWB/Cup Assembly (key 24)	R2P100X0042

Remarque :

Convertisseurs commandés avant novembre 2013

Si vous n'avez pas mis à jour le PWB/Cup (n° 24) et qu'une plage de purge faible débit de 0,14 à 2,3 bar (2 à 33 psig) est nécessaire, il convient de mettre à jour le PWB/Cup à l'aide du kit de mise à niveau R2P100X0042.

Figure 13. Ensemble convertisseur i2P-100 de Fisher



REMARQUE:

□ APPLIQUER UN PRODUIT LUBRIFIANT/D'ÉTANCHEITÉ/ADHÉSIF

30C2230-F

Liste des pièces détachées (figure 13)

Remarque

Contactez un [bureau commercial Emerson](#) pour obtenir des informations sur la commande de pièces détachées.

Boîtier

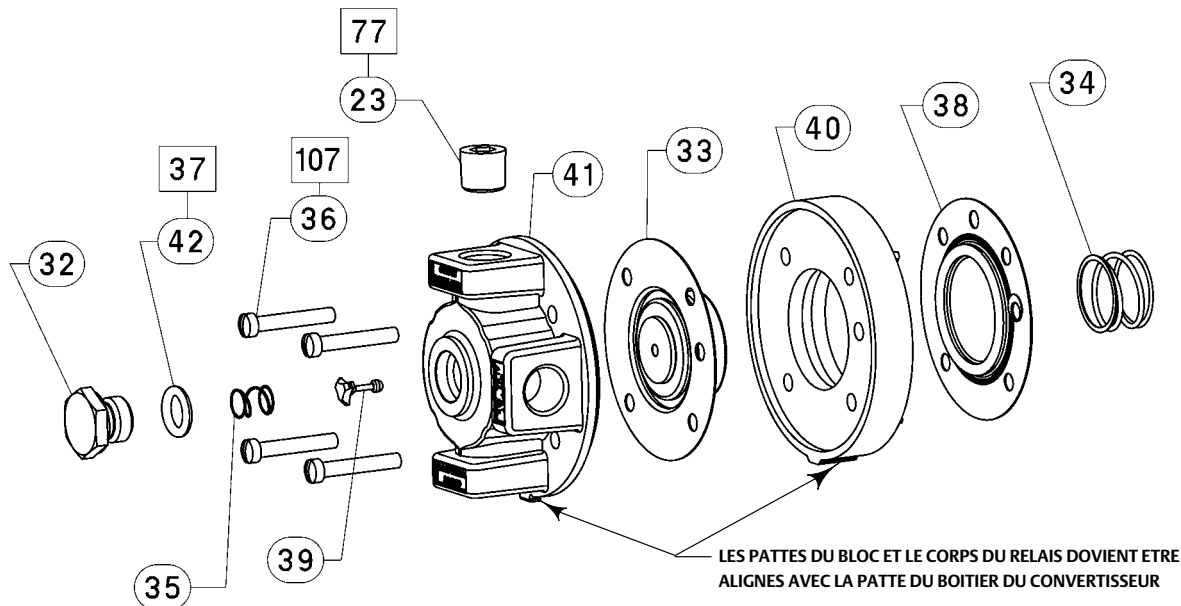
N° Description

- 1 Housing
- 2 Cover (2 req'd)
- 3 Configuration Label
- 4* O-Ring⁽¹⁾ (2 req'd)
- 6 Feed Thru (2 req'd)

N° Description

- 7 Wire Retainer (2 req'd)
- 8 Set Screw (2 req'd)
- 9* O-Ring⁽¹⁾
- 10 Restrictor, Primary⁽¹⁾
- 11* Filter⁽¹⁾
- 12* O-Ring⁽¹⁾
- 13 Filter Cap
- 14 Machine Screw (2 req'd)
- 15 Flame Arrestor
- 16 Flame Arrestor
- 17 Lubricant, silicone sealant (not furnished with transducer)
- 18 Thread locking adhesive, high strength (not furnished with transducer)
- 55 O-Ring⁽¹⁾
- 69 Nameplate
- 70 Screw (2 req'd)
- 71 Vent Assembly
- 76 Pipe Plug
- 102 Washer
- 106 Gasket⁽¹⁾

Figure 14. Ensemble de relais du i2P-100 de Fisher



REMARQUE :

□ APPLIQUER UN PRODUIT LUBRIFIANT/D'ETANCHEITE/ADHESIF

30C2258-C

N° Description

PWB/Cup

- 24 PWB/Cup Assembly
- 97 Machine Screw (2 req'd)
- 98 Machine Screw

Pièces du relais (voir la figure 14)

- 32 Body Plug
- 33 Exhaust Port Assembly
- 34 Spring
- 35 Spring
- 36 Machine Screw, fill hd (4 req'd)
- 37 Lubricant, silicone sealant (not furnished with relay)
- 38* Upper Diaphragm
- 39* Valve Plug
- 40 Body Block
- 41 Relay / Body Assembly
- 42* O-Ring
- 77 Anti-Seize Sealant (not furnished with relay)
- 107 Thread Locking Adhesive (medium strength) (not furnished with relay)

Convertisseur E/P

- 43 I/P Converter Assembly

Manomètre/Raccord de tube

- 23 Pipe plug, use when gauge is not specified (not shown)
- 23* Gauge, (not shown)
 - 0-30 psig/0-0.2 MPa/0-2 bar
 - 0-60 psig/0-0.4 MPa/0-4 bar

Diagnostic

N° Description

- FlowScanner™ diagnostic system hook-up
Includes pipe tee, pipe nipple, pipe bushings, connector body, and body protector. See figure 7 for part identification.

Remarque

Si le convertisseur i2P-100 est utilisé dans une vanne avec positionneur, aucun raccord pour un test de diagnostic n'est nécessaire pour l'i2P-100. Ce raccord doit être installé au niveau du positionneur.

Side Output

- For units with gauges
- For units without gauges

N° Description

Pièces de montage

Remarque

Contactez un [bureau commercial Emerson](#) pour obtenir des informations sur la commande d'options de montage du convertisseur i2P-100 suivantes.

Montage sur arcade

470 size 23 through 64
80 Mounting Bracket
81 Washer (4 req'd)
82 Cap Screw (4 req'd)

480 Series actuator boss
80 Mounting Bracket
81 Washer (4 req'd)
82 Cap Screw (4 req'd)
83 Screw (2 req'd)
85 Mounting Bracket
86 Hex Nut (2 req'd)

585C size 25 and 50
80 Mounting Bracket
81 Washer (4 req'd)
82 Cap Screw (4 req'd)
83 Screw (2 req'd)

585C (470) size 60, 68, 100, and 130 ; 657 and 667 size 30, 34, 40, 45, 50, 60, 70, 80 & 87 ; 1051 and 1052 size 40, 60 and 70 ; 1061 all sizes
80 Mounting Bracket
81 Washer (4 req'd)
82 Cap Screw (4 req'd)
83 Screw (2 req'd)
84 Spacer

N° Description

Montage sur boîtier

657 and 667 size 30, 34, 40, 45, 50 and 60
80 Mounting Bracket
81 Washer (2 req'd)
82 Cap Screw (2 req'd)
83 Screw (2 req'd)

657 and 667 size 70
80 Mounting Bracket
81 Washer (2 req'd)
82 Cap Screw (2 req'd)
83 Screw (2 req'd)

1051 and 1052 size 20, 33, 40, 60 and 70
80 Mounting Bracket
81 Washer (2 req'd)
82 Cap Screw (2 req'd)
83 Screw (req'd)

1250 and 1250R all sizes
80 Mounting Bracket
81 Washer (2 req'd)
82 Cap Screw (2 req'd)
87 Washer
91 U-Bolt (2 req'd)
92 Hex Nut (req'd)

Montage sur tuyau

80 Mounting Bracket
81 Washer (4 req'd)
82 Cap Screw (2 req'd)
88 Pipe Clamp

Montage sur surface plate

80 Mounting Bracket
82 Cap Screw

Ni Emerson, ni aucune de ses entités affiliées n'assument quelque responsabilité que ce soit quant au choix, à l'utilisation ou à la maintenance d'un quelconque produit. La responsabilité du choix, de l'utilisation et de la maintenance de tout produit incombe uniquement à l'acquéreur et à l'utilisateur final.

Fisher et FlowScanner sont des marques appartenant à l'une des sociétés de l'unité commerciale d'Emerson d'Emerson Electric Co. Emerson et le logo Emerson sont des marques commerciales et des marques de service d'Emerson Electric Co. Toutes les autres marques sont la propriété de leurs propriétaires respectifs.

Le contenu de cette publication n'est présenté qu'à titre informatif et bien que les efforts aient été faits pour s'assurer de la véracité des informations présentées, celles-ci ne sauraient être considérées comme une ou des garanties, tacites ou expresses, des produits ou services décrits par les présentes, ni une ou des garanties quant à l'utilisation ou l'applicabilité desdits produits et services. Toutes les ventes sont régies par nos conditions générales, disponibles sur demande. Nous nous réservons le droit de modifier ou d'améliorer la conception ou les spécifications desdits produits à tout moment et sans préavis.

Emerson

Marshalltown, Iowa 50158 USA
Sorocaba, 18087 Brazil
Cernay, 68700 France
Dubai, United Arab Emirates
Singapore 128461 Singapore

www.Fisher.com

