

Controladores y transmisores neumáticos Fisher™ C1

Contenido

Introducción	2
Alcance del manual	2
Descripción	2
Especificaciones	2
Servicios educativos	2
Instalación	6
Instalación normal	6
Montaje en panel	7
Montaje en pared	7
Montaje en soporte de tubo	7
Montaje en actuador	7
Conexiones de presión	9
Presión de suministro	9
Presión del proceso	10
Conjunto de ventilación	11
Funcionamiento del controlador	11
Controladores sólo proporcionales	11
Ajustes	11
Ajuste: punto de referencia	11
Ajuste: banda proporcional	11
Calibración: controladores sólo proporcionales	12
Arranque: controladores sólo proporcionales	15
Controlador proporcional integral	15
Ajustes	16
Ajuste: punto de referencia	16
Ajuste: banda proporcional	16
Ajuste: integral	16
Ajuste: antisaturación	17
Calibración	17
Calibración: controladores proporcionales integrales	17
Calibración: antisaturación	19
Arranque: controladores proporcionales integrales	20
Controladores de espacio diferencial	20
Ajustes	21
Ajuste: punto de referencia	21
Ajuste: banda proporcional	21
Calibración: controladores de espacio diferencial	21
Arranque: controladores de espacio diferencial	23
Funcionamiento del transmisor	23
Ajustes	23
Ajuste: cero	23
Ajuste: span	24

Figura 1. Controlador Fisher C1 montado en yugo en actuador de válvula de control



Calibración: transmisores	24
Arranque: transmisores	26
Principio de funcionamiento	27
Controladores sólo proporcionales	27
Controladores proporcionales integrales	28
Controladores con antisaturación	28
Controladores de espacio diferencial	28
Transmisores	29
Mantenimiento	30
Sustitución de manómetros	30
Sustitución del tubo de Bourdon	31
Sustitución del elemento detector de fuelle	32
Cambio de la válvula proporcional o integral	33
Cambio de la válvula de alivio diferencial con antisaturación	33
Cambio de la acción	33
De controlador sólo proporcional a controlador de espacio diferencial	33
De acción inversa a acción directa	34
Sustitución del relevador	36
Cambio del intervalo de las señales de salida	37
Pedido de piezas	40

Contenido (continuación)

Juegos de piezas	41
Lista de piezas	41
Piezas comunes	41
Piezas para montaje en panel, pared, soporte de tubo o actuador	50

Introducción

Alcance del manual

Este manual de instrucciones contiene información sobre la instalación, utilización, mantenimiento y piezas para los controladores y transmisores de presión Fisher C1 de la figura 1. Consultar los demás manuales de instrucciones para obtener información sobre la válvula de control, el actuador y los accesorios.

No instalar, utilizar o dar mantenimiento a controladores y transmisores de presión C1 sin contar con una formación sólida en instalación, utilización y mantenimiento de válvulas, actuadores y accesorios. Para evitar lesiones o daños materiales, es importante leer atentamente, entender y seguir el contenido completo de este manual, incluidas todas sus precauciones y advertencias. Para cualquier pregunta acerca de estas instrucciones, consultar a la [oficina de ventas de Emerson](#) antes de proceder.

Descripción

Los controladores y transmisores de presión neumáticos C1 utilizan un elemento detector, consistente en un fuelle o tubo de Bourdon, para detectar la presión manométrica, el vacío, la presión compuesta o la presión diferencial de un líquido o gas. La salida del controlador o transmisor es una señal de presión neumática que puede utilizarse para accionar un elemento de control final, un dispositivo indicador, o un dispositivo de grabación.

A menos que se indique lo contrario, todas las referencias NACE corresponden a NACE MR0175 / ISO15156 y NACE MR0103.

Especificaciones

Las especificaciones de los controladores y transmisores C1 se enumeran en la tabla 1. La tabla 2 explica las configuraciones y opciones disponibles.

Servicios educativos

Para informarse sobre cursos dedicados a los controladores y transmisores C1, así como otros productos, dirigirse a:


Emerson Automation Solutions
Educational Services - Registration
Teléfono: +1-641-754-3771 o +1-800-338-8158
Correo electrónico: education@emerson.com
emerson.com/fishervalvetraining

Tabla 1. Especificaciones

<p>Configuraciones disponibles</p> <p>Ver la tabla 2</p> <p>Señal de entrada</p> <p>Tipo: ■ Presión manométrica, ■ vacío, ■ presión compuesta, o bien ■ presión diferencial de un líquido o gas Límites: ver la tabla 3 o 4</p> <p>Señal de salida</p> <p>Controladores y transmisores sólo proporcionales o proporcionales integrales: ■ 0,2 a 1,0 bar (3 a 15 psig) o bien ■ 0,4 a 2,0 bar (6 a 30 psig) señal de presión neumática Controladores de espacio diferencial: ■ 0 y 1,4 bar (0 y 20 psig) o bien ■ 0 y 2,4 bar (0 y 35 psig) señal de presión neumática Acción: la acción de control es reversible en campo entre ■ directa (el incremento de la presión detectada aumenta la señal de salida) e ■ inversa (el incremento de la presión detectada disminuye la señal de salida).</p> <p>Requisitos de la presión de suministro⁽¹⁾</p> <p>Ver la tabla 5</p> <p>Fluido de presión de suministro</p> <p>Aire o gas natural</p> <p>El fluido de suministro debe ser limpio, seco y no corrosivo.</p> <p>Según la norma ISA 7.0.01 Se aceptan partículas de hasta 40 micrones en el sistema de aire. Se recomienda un filtrado adicional de las partículas hasta reducir su tamaño a 5 micrones. El contenido de lubricante no debe exceder el límite de 1 ppm en peso (p/p) o en volumen (v/v). Se debe minimizar la condensación en el suministro de aire.</p> <p>Según la norma ISO 8573-1 <i>Tamaño máximo de densidad de las partículas:</i> Clase 7 <i>Contenido de aceite:</i> Clase 3 <i>Punto de condensación de la presión:</i> Clase 3 o al menos 10 °C menos que la menor temperatura ambiente esperada</p> <p>Consumo de aire en estado estable^(2,3)</p> <p>0,2 a 1,0 bar (3 a 15 psig): 0,08 m³/h normales (3 scfh) 0,4 a 2,0 bar (6 a 30 psig): 0,12 m³/h normales (4,5 scfh)</p>	<p>Conexiones de salida y suministro</p> <p>NPT interna de 1/4</p> <p>Conversiones de presiones de señales comunes</p> <p>Ver la tabla 6</p> <p>Ajuste de la banda proporcional</p> <p>Para controladores sólo proporcionales: cambio de la presión de salida completa, ajustable entre ■ 2 - 100% del intervalo de los elementos detectores para 0,2 - 1,0 bar (3 - 15 psig) o bien ■ 4 - 100% del intervalo de los elementos detectores para 0,4 - 2,0 bar (6 - 30 psig).</p> <p>Para controladores proporcionales integrales: cambio de la presión de salida completa, ajustable entre ■ 3 - 100% del intervalo de los elementos detectores para 0,2 - 1,0 bar (3 - 15 psig) o bien ■ 6 - 100% del intervalo de los elementos detectores para 0,4 - 2,0 bar (6 - 30 psig).</p> <p>Ajuste del espacio diferencial</p> <p>Para controladores de espacio diferencial: cambio de la presión de salida completa, ajustable entre 15 - 100% del intervalo de los elementos detectores</p> <p>Ajuste de la acción integral</p> <p>Para controladores proporcionales integrales: ajustable de 0,01 a 74 minutos por repetición (de 100 a 0,01 repeticiones por minuto)</p> <p>Ajuste del cero (sólo transmisores)</p> <p>Continuamente ajustable a un span de posición inferior al 100% en cualquier lugar dentro del intervalo de los elementos detectores</p> <p>Ajuste del span (sólo transmisores)</p> <p>Cambio de la presión de salida completa, ajustable entre 6 - 100% del intervalo de los elementos detectores</p> <p>Rendimiento</p> <p>Repetibilidad: 0,5% del intervalo de los elementos detectores Banda muerta (excepto controladores de espacio diferencial)⁽⁴⁾: 0,1% del intervalo de los elementos detectores Respuesta de frecuencia típica al 100% de la banda proporcional <i>Salida al actuador:</i> cambio de fase de 0,7 Hz y 110 grados con volumen de 1850 cm³ (113 in.³), actuador a media carrera <i>Salida al fuelle del posicionador:</i> cambio de fase de 9 Hz y 130 grados con salida de 0,2 a 1,0 bar (3 a 15 psig) a fuelle de 33 cm³ (2in.³)</p>
--	---

-continúa-

Tabla 1. Especificaciones (continuación)

<p>Límites de temperatura funcional ambiental⁽¹⁾</p> <ul style="list-style-type: none"> ■ Construcción normal: -40 a 71 °C (-40 a 160 °F) ■ Construcción para alta temperatura: -18 a 104 °C (0 a 220 °F) <p>Las opciones de antisaturación (alivio de la presión diferencial) y manómetro de procesos sólo están disponibles en la construcción normal</p> <p>Si la temperatura del proceso queda fuera del intervalo funcional ambiental del controlador, la longitud del tubo capilar tendido entre el punto detector y la entrada del proceso del controlador puede ajustarse para proteger el controlador contra la temperatura del proceso</p> <p>Influencia funcional típica de la temperatura ambiental</p> <p>Sólo control proporcional: ± 3,0% del span de salida para cada cambio de 28 °C (50 °F) entre -40 y 71 °C (-40 y 160 °F) para un controlador configurado con una banda proporcional del 100%</p> <p>Control proporcional integral: ± 2,0% del span de salida para cada cambio de 28 °C (50 °F) entre -40 y 71 °C (-40 y 160 °F) para un controlador configurado con una banda proporcional del 100%</p> <p>Sólo transmisores: ± 3,0% del span de salida para cada cambio de 28 °C (50 °F) entre -40 y 71 °C (-40 y 160 °F) para un transmisor configurado con un span del 100%</p>	<p>Clasificación de áreas peligrosas</p> <p>Cumple con los requisitos de ATEX, grupo II, categoría 2, gas y polvo</p> <p>CE  II 2 G D Ex h IIC Tx Gb Ex h IIIC Tx Db</p> <p>La temperatura máxima superficial (Tx) depende de las condiciones operativas</p> <p>Gas: T4, T5, T6 Polvo: T85...T104</p> <p>Consultar la ubicación de la marca ATEX en la figura 26</p> <p>Peso aproximado 8,2 kg (18 lb)</p> <p>Declaración de procedimiento técnico recomendado (SEP, por sus siglas en inglés)</p> <p>Fisher Controls International LLC declara que este producto cumple con el artículo 4, párrafo 3, de la directiva para equipo a presión (PED) 2014/68/EU. Se ha diseñado y fabricado de acuerdo con el procedimiento técnico recomendado (SEP) y no puede exhibir la marca CE relacionada con el cumplimiento de la directiva PED.</p> <p>Sin embargo, este producto <i>puede</i> exhibir la marca CE para indicar el cumplimiento de <i>otras</i> directivas europeas aplicables.</p>
--	--

1. No se deben exceder los límites de presión/temperatura indicados en este documento ni en ninguna norma o código aplicable.
 2. Normal m³/h: metros cúbicos normales por hora (m³/h, 0 °C y 1,01325 bar, absoluto), Scfh: pies cúbicos normales por hora (ft³/h, 60 °F y 14,7 psig).
 3. Para convertir el régimen de flujo de aire en régimen de flujo de gas, multiplicar por 1,29.
 4. Un espacio diferencial ajustable (controladores de espacio diferencial) equivale a una banda muerta ajustable.

Tabla 2. Configuraciones disponibles

DESCRIPCIÓN	NÚMERO DE TIPO		
	Elemento detector con tubo de Bourdon (sólo presión manométrica)	Elemento detector con fuelle	
		Presión manométrica	Presión diferencial
Controlador sólo proporcional	C1P	C1B	C1D
Controlador proporcional integral			---
Controlador de espacio diferencial			---
Transmisor			C1D

Tabla 3. Materiales e intervalo de presión del tubo Bourdon

INTERVALOS DE PRESIÓN ^(1,2)		LÍMITES DE LA PRESIÓN ESTÁTICA MÁXIMA PERMISIBLE ⁽³⁾				MATERIAL ⁽⁵⁾
		Normal		Con tope de carrera opcional ⁽⁴⁾		
Bar	Psig	Bar	Psig	Bar	Psig	
0 a 2,0	0 a 30	2,0	30	3,3	48	Acero inoxidable 316
0 a 4,0	0 a 60	4,0	60	6,6	96	
0 a 7,0	0 a 100	7,0	100	11	160	
0 a 14	0 a 200	14	200	19	280	
0 a 20	0 a 300	20	300	29	420	
0 a 40	0 a 600	40	600	50	720	
0 a 70	0 a 1000	70	1000	83	1200	
0 a 100	0 a 1500	100	1500	115	1650	
0 a 200	0 a 3000	200	3000	230	3300	
0 a 350	0 a 5000	350	5000	380	5500	
0 a 550	0 a 8000	550	8000	550	8000	
0 a 700	0 a 10.000	700	10,000	700	10,000	

1. Si el proceso es capaz de alcanzar una presión fuera del intervalo funcional del elemento detector, puede utilizarse un dispositivo disponible en el comercio (un protector contra exceso de presión, por ejemplo) como protección contra las pulsaciones y las subidas repentinas de la presión.
2. El intervalo marcado en el tubo de Bourdon puede indicarse en kPa (1 bar = 100 kPa)
3. El tubo de Bourdon puede presurizarse hasta el límite indicado sin desplazamiento permanente del cero.
4. Con tope de carrera configurado al 110% del intervalo.
5. También hay tubos de Bourdon fabricados con material adaptado a la norma NACE. Solicitar más información a la [oficina de ventas de Emerson](#).

Tabla 4. Materiales e intervalos de presión del fuelle

INTERVALOS DE PRESIÓN ⁽¹⁾			LÍMITES DE LA PRESIÓN ESTÁTICA MÁXIMA PERMISIBLE ⁽²⁾			
			Construcción de latón		Construcción de acero inoxidable	
			Bar	Psig	Bar	Psig
Presión manométrica	Vacío	0 a 150 mbar (0 a 60 in. c.d.a.)	1,4	20	---	---
		0 a 340 mbar (0 a 10 in. Hg)	2,8	40	---	---
		0 a 1,0 bar (0 a 30 in. Hg)	2,8	40	6,9	100
	Presión compuesta	75 mbar vac. a 75 mbar (30 in. c.d.a. vac. a 30 in. c.d.a.)	1,4	20	---	---
		500 mbar vac. a 500 mbar (15 in. Hg vac. a 7.5 psig)	2,8	40	6,9	100
		1,0 bar vac. a 1,0 bar (30 in. Hg vac. a 15 psig)	2,8	40	6,9	100
	Presión positiva	0 a 150 mbar (0 a 60 in. c.d.a.)	1,4	20	---	---
		0 a 250 mbar ⁽³⁾ (0 a 100 in. c.d.a.)	1,4	20	---	---
		0 a 350 mbar ⁽⁴⁾ (0 a 140 in. c.d.a.)	2,8	40	---	---
		0 a 0,35 bar (0 a 5 psig)	2,8	40	---	---
0 a 0,5 bar (0 a 7.5 psig)		2,8	40	---	---	
0 a 0,7 bar (0 a 10 psig)		2,8	40	---	---	
0 a 1,0 bar (0 a 15 psig)		2,8	40	6,9	100	
0 a 1,4 bar (0 a 20 psig)	2,8	40	---	---		
0 a 2,0 bar (0 a 30 psig)	2,8	40	6,9	100		
Presión diferencial ⁽⁵⁾	0 a 300 mbar (0 a 80 in. c.d.a.)	1,4	20	---	---	
	0 a 0,7 bar (0 a 10 psi)	2,8	40	---	---	
	0 a 1,4 bar (0 a 20 psi)	2,8	40	---	---	
	0 a 2,0 bar (0 a 30 psi)	---	---	6,9	100	

1. Si el proceso es capaz de alcanzar una presión fuera del intervalo funcional del elemento detector, puede utilizarse un dispositivo disponible en el comercio (un protector contra exceso de presión, por ejemplo) como protección contra las pulsaciones y las subidas repentinas de la presión.
2. El fuelle puede presurizarse hasta el límite indicado sin desplazamiento permanente del cero.
3. Sólo transmisor.
4. Excepto transmisor.
5. Para estos elementos detectores, el límite de superación del intervalo es una presión diferencial equivalente al límite de la presión estática máxima permisible.

Tabla 5. Requisitos de la presión de suministro

Intervalo de la señal de salida		Presión de suministro funcional normal ⁽¹⁾	Máxima presión de suministro permisible para impedir daños en las piezas internas
Bar	0,2 a 1,0 o 0 y 1,4 (espacio diferencial)	1,4	2,8
	0,4 a 2,0 o 0 y 2,4 (espacio diferencial)	2,4	2,8
Psig	3 a 15 o 0 y 20 (espacio diferencial)	20	40
	6 a 30 o 0 y 35 (espacio diferencial)	35	40

1. Una presión superior puede perjudicar el control.

Tabla 6. Conversiones de presiones de señales comunes

Mps	kg/cm ²	bar	kPa	Psi
0,02	0,2	0,2 ⁽²⁾	20 ⁽¹⁾	3
0,03	0,3	0,3	35	5
0,04	0,4	0,4	40 ⁽¹⁾	6
0,05	0,5	0,5	50	7
0,06	0,6	0,6	60	9
0,07	0,8	0,8	75	11
0,08	0,8	0,8	80	12
0,09	1,0	1,0	95	14
0,10	1,0 ⁽³⁾	1,0 ⁽²⁾	100 ⁽¹⁾	15
0,12	1,3	1,2	125	18
0,14	1,4	1,4	140	20
0,15	1,5	1,5	150	22
0,17	1,8	1,7	170	25
0,18	1,9	1,9	185	27
0,20	2,0	2,0 ⁽³⁾	200 ⁽¹⁾	30
0,22	2,2	2,2	220	32
0,23	2,3	2,3	230	33
0,24	2,5	2,4	240	35
0,34	3,5	3,4	345	50
0,55	5,6	5,5	550	80
0,69	7,0	6,9	690	100
1,03	10,5	10,3	1035	150

1. Valores enumerados en ANSI/S7.4.
2. Valores enumerados en la norma IEC 382.
3. Valores redondeados para que se correspondan con los valores en kPa.

Instalación

⚠ ADVERTENCIA

Para evitar lesiones personales o daños materiales ocasionados por una liberación repentina de presión:

- Usar siempre guantes protectores, ropa adecuada y protección para los ojos cuando se realicen operaciones de instalación.
- Si no se adoptan las medidas preventivas adecuadas, el uso de gas natural como fluido de suministro podría ocasionar lesiones o daños materiales por incendio o explosión. Entre las medidas preventivas pueden figurar algunas o la totalidad de las siguientes: ventilación remota de la unidad, reevaluación de la clasificación de áreas peligrosas, comprobación de que la ventilación sea adecuada y eliminación de cualquier fuente de ignición. La información sobre la ventilación remota de este controlador / transmisor puede consultarse en la página 11.
- Si se va a efectuar la instalación en una aplicación existente, consultar también la ADVERTENCIA que se encuentra al comienzo de la sección Mantenimiento de este manual de instrucciones.
- Consultar con el ingeniero de seguridad o de procesos si deben adoptarse medidas adicionales para protegerse contra el fluido del proceso.

PRECAUCIÓN

No usar cinta selladora en conexiones neumáticas. Este instrumento contiene pequeños pasajes que se pueden obstruir al quitar la cinta selladora. Se debe usar pasta selladora de roscas para sellar y lubricar conexiones roscadas neumáticas.

Instalación normal

Lo normal es montar los instrumentos verticales con la caja/cubierta como en la figura 1. Si se va a instalar el instrumento en cualquier otra posición, asegurarse de que la abertura de ventilación reproducida en la figura 2 quede hacia abajo.

Montaje en panel

Consultar la figura 2.

Recortar un orificio en la superficie del panel según las dimensiones indicadas en la figura 2. Retirar los tornillos de cabeza (clave 252), los soportes (clave 251) y el conjunto de ventilación (clave 28). Introducir el controlador o el transmisor en la zona recortada y volver a fijar los soportes. Apretar el tornillo de cabeza situado en el centro de cada soporte para que la caja quede a paño con el panel. Si no se va a utilizar ventilación remota, reinstalar el conjunto de ventilación.

Montaje en pared

Consultar la figura 2.

Taladrar cuatro orificios en la pared utilizando las dimensiones indicadas en la figura 2. El soporte (clave 251) tiene orificios de 8,7 mm (0.3438 in.) de diámetro. Extraer el tornillo de cabeza ubicado en el centro de cada soporte. (Estos tornillos se utilizan para el montaje en panel, pero no se necesitan para el montaje en pared.) Si la pared está atravesada por tuberías, taladrar orificios de dimensiones apropiadas en la pared. La figura 2 presenta la ubicación de las conexiones de presión en la parte trasera de la caja.

Montar el controlador en el soporte utilizando los cuatro tornillos de cabeza (clave 252) suministrados. Fijar el soporte a la pared con tornillos o pernos adecuados.

Montaje en soporte de tubo

Consultar la figura 2.

Extraer con martillo y punzón los discos removibles de los dos orificios indicados en la vista posterior de la figura 2. Fijar las bobinas espaciadoras (clave 228) y la placa de montaje (clave 213) al controlador con tornillos de cabeza, arandelas de bloqueo y tuercas (claves 215, 221 y 216). Fijar el controlador a un tubo de 2 pulgadas (nominal) con abrazaderas de tubo (clave 250).

Montaje en actuador

Consultar la figura 3.

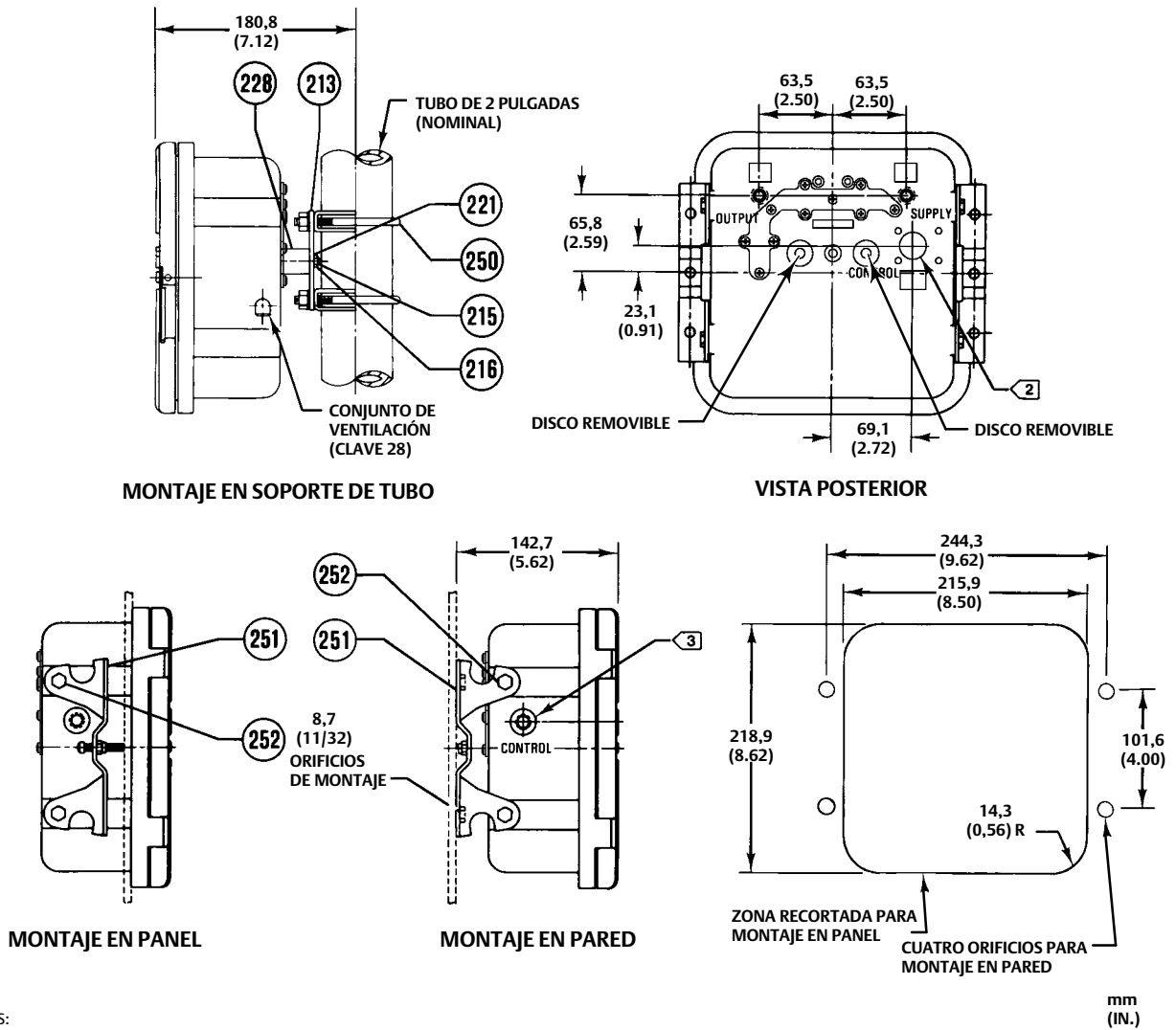
Los controladores que deben montarse en un actuador de válvula de control se instalan en la fábrica. Si este instrumento se solicita aparte para instalarlo en un actuador de válvula de control, montarlo de acuerdo con las siguientes instrucciones.

Las piezas de montaje varían según los tamaños y tipos de actuadores. La figura 3 presenta dos instalaciones típicas para montaje de actuadores; consultar la lista de las piezas necesarias para cada tamaño y tipo de actuador.

Extraer con martillo y punzón los discos removibles de los dos orificios indicados en la vista posterior de la figura 2. Fijar las bobinas espaciadoras (clave 228) y la placa de montaje (clave 213) al controlador con tornillos para metales, arandelas de bloqueo y tuercas (claves 215, 221 y 216).

Fijar el soporte de montaje al yugo del actuador con tornillos de cabeza (clave 222) y (si se necesitan) bobinas espaciadoras. En algunos diseños, el soporte de montaje se fija a la caja del diafragma del actuador, en lugar de al yugo.

Figura 2. Montaje en panel, pared y soporte de tubo

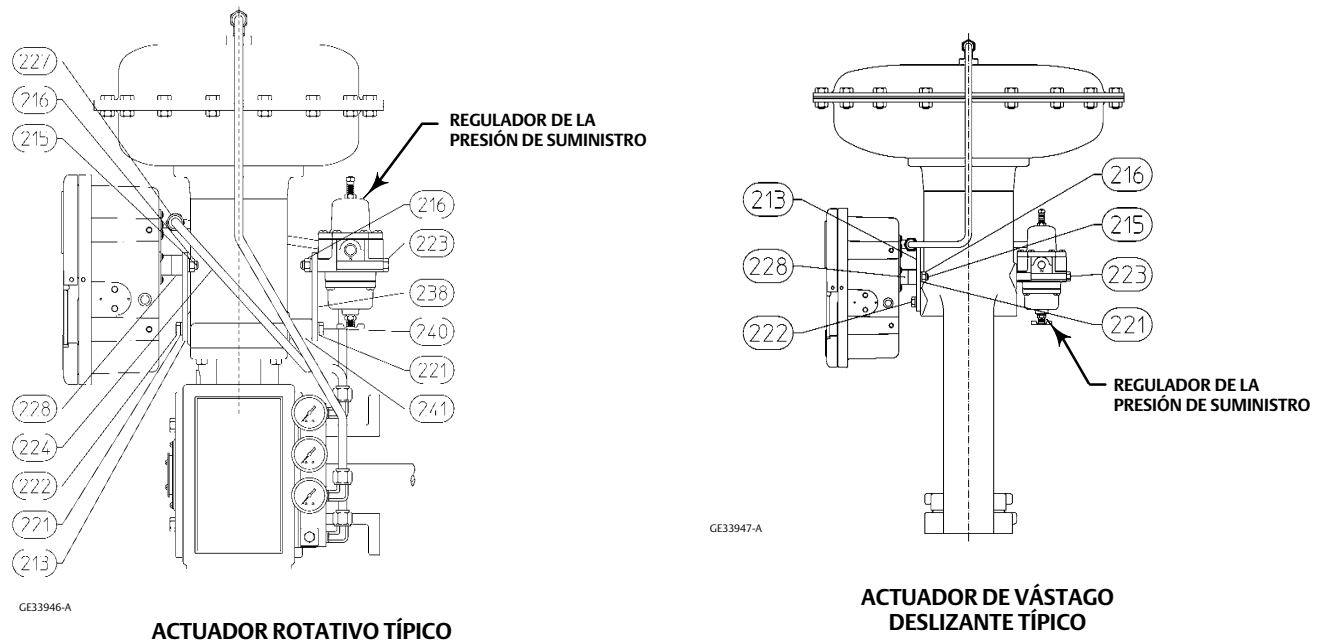


- NOTAS:
1. TODAS LAS CONEXIONES SON DE 1/4 NPT INTERNAS.
 2. CONEXIÓN DE ALTA PRESIÓN PARA UNIDADES DE PRESIÓN DIFERENCIAL.
 3. CONEXIÓN DE BAJA PRESIÓN PARA UNIDADES DE PRESIÓN DIFERENCIAL.

E1052

mm
(IN.)

Figura 3. Montaje en actuador



Conexiones de presión

⚠ ADVERTENCIA

Para evitar lesiones personales o daños materiales ocasionados por una liberación repentina de presión, no instalar ningún componente del sistema donde las condiciones de servicio puedan exceder los límites indicados en este manual. Utilizar dispositivos de alivio de presión como requieran los códigos públicos o los aceptados por el sector y los procedimientos técnicos adecuados.

PRECAUCIÓN

No usar cinta selladora en conexiones neumáticas. Este instrumento contiene pequeños pasajes que se pueden obstruir al quitar la cinta selladora. Se debe usar pasta selladora de roscas para sellar y lubricar conexiones roscadas neumáticas.

Todas las conexiones de presión en instrumentos C1 son de 1/4 NPT internas. Utilizar tubo o tubería de 6 mm (1/4 in.) o 10 mm (3/8 in.) para conductos de suministro y salida. La ubicación de las conexiones de presión se muestra en la figura 2.

Presión del suministro

⚠ ADVERTENCIA

Un proceso incontrolado puede ocasionar lesiones o daños materiales de gravedad si el fluido suministrado al instrumento es corrosivo o no está limpio, seco y libre de aceite. Aunque el uso y mantenimiento regular de un filtro que elimine partículas mayores de 40 micrómetros de diámetro es suficiente en la mayoría de las aplicaciones, consultar con una oficina de campo de Emerson y revisar las normas de calidad del sector sobre el fluido de suministro del instrumento para uso con gas peligroso, o si no se está seguro de la cantidad adecuada o el método correcto de filtración de aire o mantenimiento del filtro.

El fluido de presión de suministro debe ser limpio, seco y no corrosivo, que cumpla con los requisitos de la norma ISA 7.0.01 o ISO 8573-1. Un tamaño máximo de partícula de 40 micrones en el sistema de aire es aceptable. Se recomienda un filtrado adicional de las partículas hasta reducir su tamaño a 5 micrones. El contenido de lubricante no debe exceder el límite de 1 ppm en peso (p/p) o en volumen (v/v). Se debe minimizar la condensación del fluido de suministro.

Utilizar un regulador de la presión de suministro adecuado para reducir la fuente de presión de suministro al nivel funcional normal indicado en la tabla 5. Conectar la presión de suministro a la conexión SUPPLY (suministro) de la parte trasera de la caja.

⚠ ADVERTENCIA

Para evitar lesiones o daños materiales por liberación repentina de la presión del proceso, utilizar un sistema regulador de alta presión cuando se accione el controlador o transmisor conectado a una fuente de alta presión.

Si se acciona el controlador o transmisor conectado a una fuente de alta presión (hasta 138 bar [2000 psig]), utilizar un sistema regulador de alta presión, por ejemplo un sistema de suministro de instrumentos de alta presión Fisher 1367. Los datos de instalación, ajuste y mantenimiento del sistema 1367 pueden consultarse en el Manual de instrucciones del sistema de suministro de instrumentos de alta presión 1367 con protección contra exceso de presión, [D100343X012](#).

Presión del proceso

⚠ ADVERTENCIA

Para evitar lesiones o daños materiales ocasionados por una liberación repentina de presión al utilizar medios corrosivos, asegurarse de que las tuberías y los componentes de instrumentos en contacto con dichos medios sean de un material anticorrosivo adecuado.

Consultar también la advertencia de instalación al principio de esta sección.

Las conexiones de presión al controlador dependen del tipo de detección, indicación o diferencial de la presión. Los controladores de presión manométrica utilizan un tubo de Bourdon o un fuelle como elemento detector, según se indica en la tabla 2. Los controladores de presión diferencial utilizan dos fuelles para detectar la presión diferencial.

Para instrumentos de presión manométrica: el bloque de presión de control (clave 10 en la figura 22) tiene dos conexiones. Según cuál sea la aplicación del instrumento, se puede conectar la presión del proceso a la conexión CONTROL de la parte trasera de la caja, o a la del lado izquierdo de la caja, indicada en la figura 2. Obturar la conexión que no se utilice.

Para instrumentos de presión diferencial: conectar el conducto de baja presión a la conexión CONTROL del lateral de la caja y el de alta presión a la conexión CONTROL de la parte trasera de la caja, como se indica en la figura 2.

Al instalar tuberías de proceso, seguir los procedimientos aceptados para asegurar una transmisión exacta de la presión del proceso al controlador o transmisor. Instalar válvulas de cierre, ventilaciones, drenajes o sistemas de sello en los conductos de la presión del proceso, como sea necesario. Si la ubicación del instrumento hace que los conductos de la presión del proceso adyacentes queden aproximadamente horizontales, los conductos que contengan líquido deberán llegar al instrumento siguiendo un plano inclinado descendente, y los que contengan gas deberán hacerlo en un plano inclinado ascendente. De este modo se minimizará la posibilidad de que en el detector quede aire atrapado (conductos de líquido) o condensación atrapada (conductos de gas). La inclinación recomendada es de 83 mm por metro (1 pulgada por pie).

Si un controlador va a utilizarse con una válvula de control para regular la presión de una tubería, conectar el conducto de la presión del proceso en una sección recta de tubo y a una distancia de la válvula aproximadamente igual a 10 veces el diámetro del tubo, lejos de curvas, acodamientos y áreas en que los fluidos circulen a velocidades anormales. Para aplicaciones reductoras de presión, el conducto del proceso debe conectarse más allá de la válvula. Para aplicaciones de alivio de presión, el conducto del proceso debe conectarse antes de la válvula de control. Instalar una válvula de aguja en el conducto de la presión del proceso para amortiguar las pulsaciones.

Conjunto de ventilación

⚠ ADVERTENCIA

Si se usa un gas inflamable o peligroso como medio de presión de suministro, podrían ocasionarse lesiones o daños materiales debido a un incendio o una explosión de gas acumulado o al contacto con un gas peligroso. Como la caja del instrumento y el conjunto de la cubierta no forman un sello hermético a los gases cuando el conjunto está encerrado, se debe usar un conducto de ventilación remota, ventilación adecuada y las medidas de seguridad necesarias para impedir la acumulación de gas inflamable o peligroso. Sin embargo, no puede confiarse en que una tubería de ventilación remota baste por sí sola para eliminar todo el gas inflamable y peligroso. La tubería del conducto de ventilación debe cumplir los códigos locales y regionales y ser lo más corta posible, con diámetro interior adecuado y pocas curvas, para reducir la acumulación de presión en la caja.

PRECAUCIÓN

Al instalar una tubería de ventilación remota, tener cuidado de no apretarla demasiado en la conexión de la ventilación. Un par de apriete excesivo dañará las roscas de la conexión.

El conjunto de ventilación (clave 28, figura 2) o el extremo de una tubería de ventilación remota deben protegerse contra la entrada de cualquier cuerpo extraño que pueda obstruirlos. Utilizar un tubo de 13 mm (1/2 in.) para la ventilación remota, si ésta se necesita. Comprobar periódicamente que la ventilación no esté obstruida.

Funcionamiento del controlador

Controladores sólo proporcionales

En esta sección se describen los ajustes y procedimientos de calibración y arranque. Si no se indica otra cosa, la ubicación de los ajustes se muestra en la figura 4. Todos los ajustes deben efectuarse con la cubierta abierta. Cuando se completen los ajustes y los procedimientos de calibración, cerrar la cubierta y asegurarla con el pestillo.

Para comprender mejor los ajustes y el funcionamiento general del controlador, consultar en la sección Principio de funcionamiento, de este manual, la información sobre controladores sólo proporcionales. Consultar también el diagrama esquemático de la figura 13.

Ajustes

Ajuste: punto de referencia

Ajustar la perilla de la presión, girándola en sentido horario para aumentar el punto de referencia y en sentido antihorario para disminuirlo. Tener presente que el ajuste del cuadrante y la presión real del proceso pueden variar significativamente, sobre todo con un ajuste amplio de la banda proporcional.

Ajuste: banda proporcional

Para ajustar la banda proporcional, girar su perilla de ajuste hasta el valor que interese.

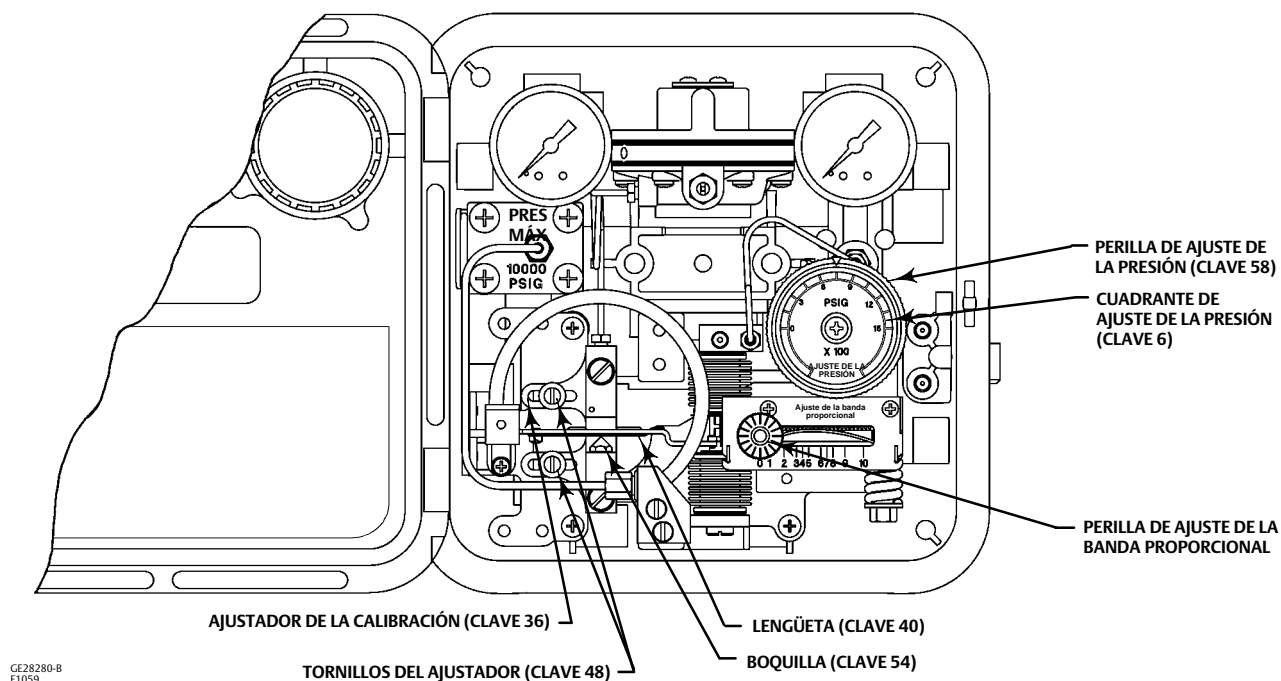
El ajuste de la banda proporcional determina la magnitud del cambio a experimentar por la presión controlada para que la válvula de control complete su carrera. Puede ajustarse entre el 2 y el 100% para 0,2 - 1,0 bar (3 - 15 psig) o entre el 4 y el 100% para 0,4 - 2,0 bar (6 - 30 psig) del valor nominal de la presión aplicada al elemento detector.

Calibración: controladores sólo proporcionales

Si no se indica otra cosa, la ubicación de los números de clave se muestra en la figura 4.

Aportar una fuente de presión del proceso capaz de simular el intervalo de presiones del proceso del controlador. Si no se aporta un manómetro de salida, instalar un manómetro adecuado para fines de calibración.

Figura 4. Ubicación de los ajustes del controlador sólo proporcional



CE28280-B
E1059

Conectar una fuente de presión al regulador de la presión de suministro y comprobar que el regulador transmite al controlador una presión de suministro correcta. El controlador debe conectarse en bucle abierto (bucle abierto: los cambios aplicados a la presión de salida del controlador deben acabar en un manómetro). Los procedimientos siguientes utilizan un intervalo de presiones de salida de 0,2 - 1,0 bar (3 - 15 psig) como ejemplo. Para un intervalo de salida de 0,4 - 2,0 bar (6 - 30 psig), ajustar los valores como corresponda.

1. Efectuar las conexiones anteriores y aportar una presión de proceso igual al intervalo de los elementos detectores.
2. Girar la perilla de ajuste de la banda proporcional (figura 4) hasta el valor 1,5 (15% de la banda proporcional).
3. Comprobar que los tornillos del ajustador de calibración (clave 48) están en la posición intermedia de las ranuras del ajustador de calibración (clave 36).

Según cuál sea la acción del controlador, realizar uno u otro de los siguientes procedimientos.

Para controladores de acción inversa:

4. Aplicar una presión de entrada igual al valor superior del intervalo del elemento detector.
5. Girar la perilla de ajuste de la presión hasta el valor máximo.
6. Ajustar la boquilla (clave 54) hasta que la presión de salida del controlador sea de 0,6 - 0,7 bar (8 - 10 psig).
7. Aplicar una presión de entrada igual al valor inferior del intervalo del elemento detector.
8. Girar la perilla de ajuste de la presión hasta el valor mínimo.

Nota

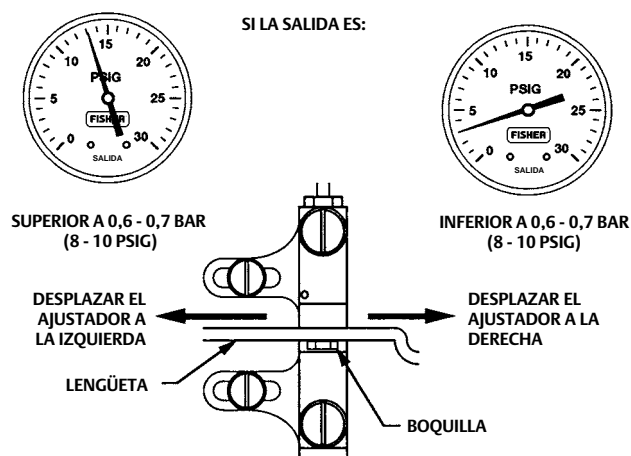
Al realizar el ajuste del span del paso 9, no observar el indicador de salida mientras se cambia el ajustador de calibración. El cambio experimentado por la salida no indica correctamente el cambio experimentado por el span. Mientras se desplaza el ajustador de calibración, la presión de salida puede cambiar en dirección contraria a la prevista. Por ejemplo, mientras se desplaza el ajustador de calibración para aumentar el span, la presión de salida puede disminuir. Este efecto no debe tenerse en cuenta porque, aunque la presión de salida disminuya, el span está aumentando.

La reacción correcta del controlador depende de la alineación de la boquilla con la lengüeta.

Al realizar los ajustes del span, aflojar con cuidado los dos tornillos del ajustador de calibración mientras se mantiene el mismo en su emplazamiento. A continuación, con la mano o con un destornillador, desplazar ligeramente el ajustador de calibración en la dirección requerida. Comprobar que la boquilla y la lengüeta estén bien alineadas y mantener el ajustador de calibración en su emplazamiento mientras se aprietan los tornillos de ajuste.

9. Si la salida no alcanza valores de 0,6 - 0,7 bar (8 - 10 psig), ajustar el span del controlador aflojando los dos tornillos de ajuste (clave 48) y desplazando el ajustador de calibración (clave 36) ligeramente, como se indica en la figura 5.
10. Repetir los pasos 4 a 9 hasta que no se necesiten más ajustes.
11. Iniciar seguidamente el procedimiento de arranque para controladores proporcionales.

Figura 5. Ajuste del span del controlador de acción inversa - Controladores sólo proporcionales



NOTA:
SE MUESTRA UNA SALIDA DE 0,2 - 1,0 BAR (3 - 15 PSIG).
PARA UNA SALIDA DE 0,4 - 2,0 BAR (6 - 30 PSIG), AJUSTAR LOS VALORES COMO CORRESPONDA.

A6155-1

Para controladores de acción directa:

4. Aplicar una presión de entrada igual al valor inferior del intervalo del elemento detector.
5. Girar la perilla de ajuste de la presión hasta el valor mínimo.
6. Ajustar la boquilla (clave 54) hasta que la presión de salida del controlador sea de 0,6 - 0,7 bar (8 - 10 psig).
7. Aplicar una presión de entrada igual al valor superior del intervalo del elemento detector.
8. Girar la perilla de ajuste de la presión hasta el valor máximo.

Nota

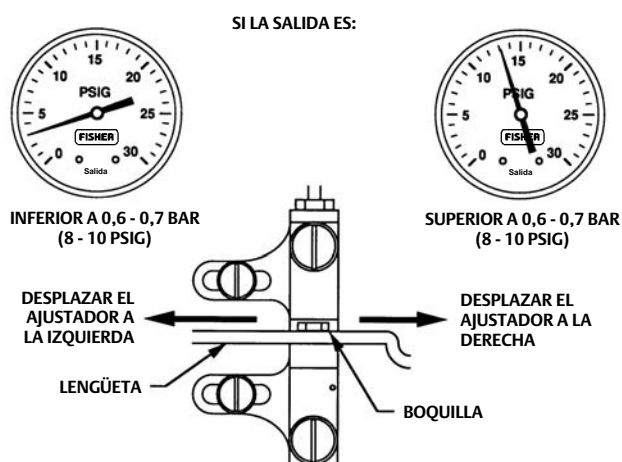
Al realizar el ajuste del span del paso 6, no observar el indicador de salida mientras se cambia el ajustador de calibración. El cambio experimentado por la salida no indica correctamente el cambio experimentado por el span. Mientras se desplaza el ajustador de calibración, la presión de salida puede cambiar en dirección contraria a la prevista. Por ejemplo, mientras se desplaza el ajustador de calibración para aumentar el span, la presión de salida puede disminuir. Este efecto no debe tenerse en cuenta porque, aunque la presión de salida disminuya, el span está aumentando.

La reacción correcta del controlador depende de la alineación de la boquilla con la lengüeta.

Al realizar los ajustes del span, aflojar con cuidado los dos tornillos del ajustador de calibración mientras se mantiene el mismo en su emplazamiento. A continuación, con la mano o con un destornillador, desplazar ligeramente el ajustador de calibración en la dirección requerida. Comprobar que la boquilla y la lengüeta estén bien alineadas y mantener el ajustador de calibración en su emplazamiento mientras se aprietan los tornillos de ajuste.

9. Si la salida no alcanza valores de 0,6 - 0,7 bar (8 - 10 psig), ajustar el span del controlador aflojando los dos tornillos de ajuste (clave 48) y desplazando el ajustador de calibración (clave 36) ligeramente, como se indica en la figura 6.
10. Repetir los pasos 1 a 6 hasta que no se necesiten más ajustes.
11. Iniciar seguidamente el procedimiento de arranque para controladores proporcionales.

Figura 6. Ajuste del span del controlador de acción directa - Controladores sólo proporcionales



NOTA:
SE MUESTRA UNA SALIDA DE 0,2 - 1,0 BAR (3 - 15 PSIG).
PARA UNA SALIDA DE 0,4 - 2,0 BAR (6 - 30 PSIG), AJUSTAR LOS VALORES COMO CORRESPONDA.

A6154

Arranque: controladores sólo proporcionales (pautas generales de acondicionamiento)

Calibrar el control antes de este procedimiento.

1. Comprobar que el regulador de la presión de suministro transmite al controlador la presión de suministro adecuada.
2. Girar la perilla de ajuste de la presión hasta el punto de referencia que interese.
3. Ajustar la banda proporcional al 100% para procesos rápidos (ejemplo: presión de líquidos o flujo de líquidos). Para procesos lentos (ejemplo: temperatura), calcular el porcentaje a partir de la ecuación siguiente:

Para un proceso lento, determinar el ajuste de la banda proporcional inicial, porcentualmente, a partir de la ecuación siguiente:

$$\frac{2 \times \text{Sobreimpulso permisible}}{\text{Span de la presión}} \times 100\% = \text{B. P.}$$

Por ejemplo:

$$\frac{2 \times 0,14 \text{ bar}}{2,1 \text{ bar}} \times 100\% \cong 13\%$$

$$\left(\frac{2 \times 2 \text{ psig}}{30 \text{ psig}} \times 100\% \cong 13\% \right)$$

Ajuste de banda proporcional 1,3

4. Acción proporcional

Alterar el sistema golpeando ligeramente la lengüeta o cambiar un poco el punto de referencia y comprobar la ciclación del sistema. Si el sistema no cicla, bajar la banda proporcional (subiendo la ganancia) y alterar el sistema nuevamente. Seguir con este procedimiento hasta conseguir el ciclado del sistema. En ese momento, doblar el ajuste de la banda proporcional.

Nota

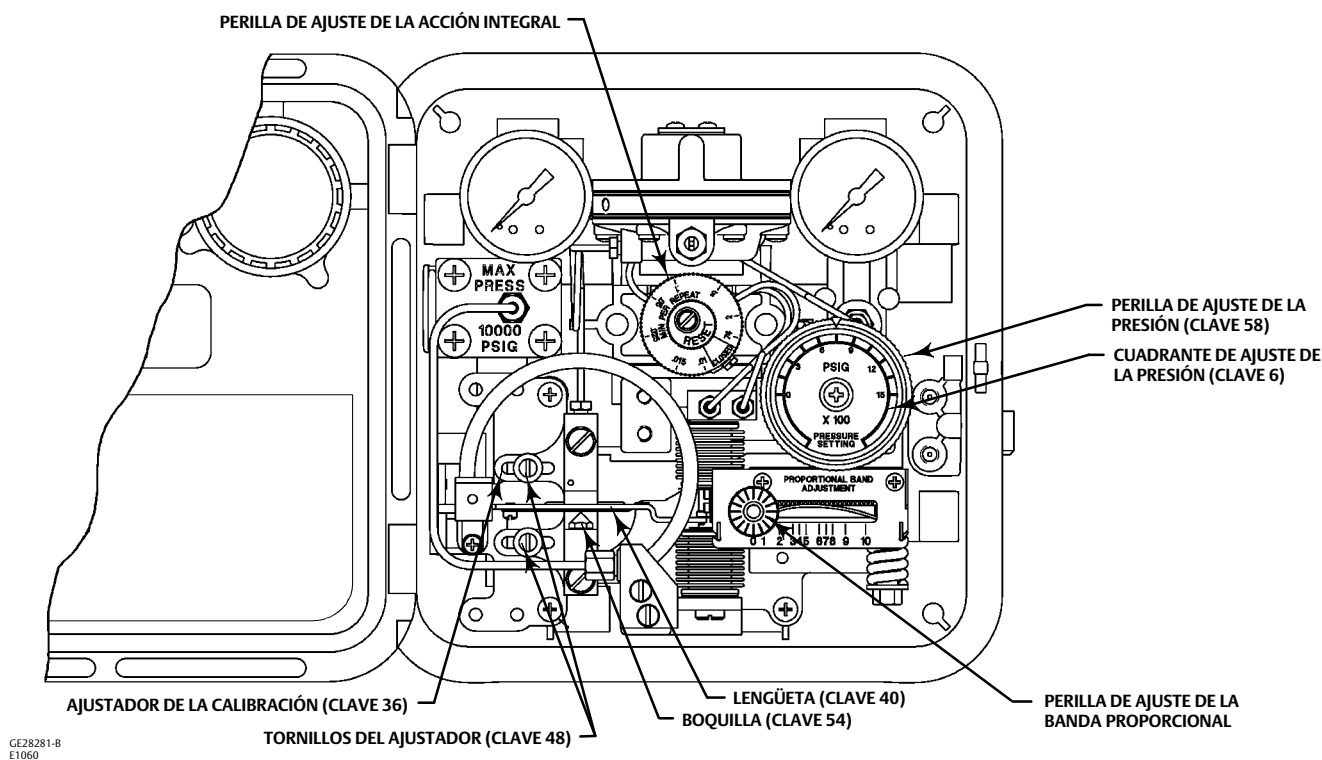
El ajuste de la banda proporcional afecta al punto de referencia. Los controladores sólo proporcionales muestran cierta desviación respecto al punto de referencia, que depende del ajuste de la banda proporcional y de la demanda del proceso. Después de ajustar la banda proporcional, volver a cero girando cuidadosamente la boquilla (clave 54) hasta que la presión del proceso de estado estable sea igual a la lectura del cuadrante de ajuste de la presión.

Este método de acondicionamiento puede ser excesivamente conservador para algunos sistemas. La estabilidad del ajuste de banda proporcional recomendado debe comprobarse introduciendo una alteración y vigilando el proceso.

Controladores proporcionales integrales

En esta sección se describen los ajustes y procedimientos de calibración y arranque. Si no se indica otra cosa, la ubicación de los ajustes se muestra en la figura 7. Todos los ajustes deben efectuarse con la cubierta abierta. Cuando se completen los ajustes y los procedimientos de calibración, cerrar la cubierta y asegurarla con el pestillo. Para comprender mejor los ajustes y el funcionamiento general del controlador, consultar en la sección Principio de funcionamiento, de este manual, la información sobre controladores proporcionales integrales. Consultar también el diagrama esquemático de la figura 13.

Figura 7. Ubicación de los ajustes de los controladores proporcionales integrales



Ajustes

Ajuste: punto de referencia

Ajustar la perilla de la presión, girándola en sentido horario para aumentar el punto de referencia y en sentido antihorario para disminuirlo.

Girar la perilla hasta que el indicador señale el valor de la presión del punto de referencia que interese. El cuadrante del ajuste de la presión reflejará el punto de referencia que interese, si el controlador se ha calibrado con exactitud.

Ajuste: banda proporcional

Para ajustar la banda proporcional, girar su perilla de ajuste hasta el valor que interese.

El ajuste de la banda proporcional determina la magnitud del cambio a experimentar por la presión controlada para que la válvula de control complete su carrera. Puede ajustarse entre el 3 y el 100% para 0,2 - 1,0 bar (3 - 15 psig) o entre el 6 y el 100% para 0,4 - 2,0 bar (6 - 30 psig) del valor nominal de la presión aplicada al elemento detector.

Ajuste: acción integral

Ajustar la acción integral, girando la perilla en sentido horario para disminuir los minutos por repetición. Girar la perilla en sentido antihorario para aumentar los minutos por repetición. Aumentando los minutos por repetición se ralentiza la acción integral.

El cuadrante de ajuste de la acción integral está calibrado en minutos por repetición. Se define como los minutos necesarios para que la acción integral produzca un cambio de la salida igual al producido por la acción de control proporcional. Es decir, los minutos

necesarios para que el controlador aumente (o disminuya) su presión de salida en una magnitud igual a un aumento (o una disminución) proporcional resultante de un cambio del punto de referencia o de la presión del proceso.

Ajuste: antisaturación

La válvula de alivio diferencial de montaje externo puede instalarse para aliviar la presión de salida creciente o decreciente.

Calibración

Calibración: controladores proporcionales integrales

Si no se indica otra cosa, la ubicación de los números de clave se muestra en la figura 7.

Antes de comenzar este procedimiento:

- Aportar una fuente de presión del proceso capaz de simular el intervalo de presiones del proceso del controlador.
- Si no se aporta un manómetro de salida, instalar un manómetro adecuado para fines de calibración. El controlador debe conectarse en bucle abierto (bucle abierto: los cambios aplicados a la presión de salida del controlador deben acabar en un manómetro).

Nota

Los controladores C1P y C1B con antisaturación van provistos de dos juntas tóricas (clave 81), una cubierta con antisaturación (clave 80) y dos tornillos para metales (clave 82). Utilizar estos elementos en el próximo paso.

1. Para los controladores C1P y C1B con antisaturación, tomar nota de la dirección de la flecha en el conjunto de antisaturación (clave 190, en la figura 23). Retirar el conjunto e instalar las dos juntas tóricas (clave 81) y la cubierta (clave 80) suministradas con el controlador. Sujetar la cubierta con los dos tornillos para metales (clave 82) suministrados.
2. Conectar la presión de suministro regulada al controlador. No exceder la presión funcional normal indicada en la tabla 5.
3. Girar la perilla de reinicio a la posición de 0,01 minutos para repetición (es el ajuste más rápido).
4. Girar la perilla de ajuste de la banda proporcional hasta el valor 1,5 (15% de la banda proporcional).
5. Comprobar que los tornillos del ajustador de calibración (clave 48) están en la posición intermedia de las ranuras del ajustador de calibración (clave 36).

Según cuál sea la acción del controlador, realizar uno u otro de los siguientes procedimientos.

Para controladores de acción inversa:

6. Aplicar una presión de entrada igual al valor superior del intervalo del elemento detector.
7. Girar la perilla de ajuste de la presión hasta el valor máximo.
8. Ajustar la boquilla (clave 54) hasta que la presión de salida del controlador sea de 0,6 - 0,7 bar (8 - 10 psig).
9. Aplicar una presión de entrada igual al valor inferior del intervalo del elemento detector.
10. Girar la perilla de ajuste de la presión hasta el valor mínimo.

Nota

Al realizar el ajuste del span del paso 11, no observar el indicador de salida mientras se cambia el ajustador de calibración. El cambio experimentado por la salida no indica correctamente el cambio experimentado por el span. Mientras se desplaza el

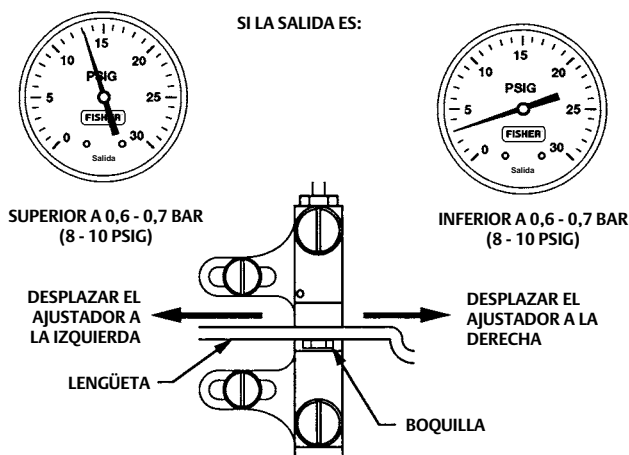
ajustador de calibración, la presión de salida puede cambiar en dirección contraria a la prevista. Por ejemplo, mientras se desplaza el ajustador de calibración para aumentar el span, la presión de salida puede disminuir. Este efecto no debe tenerse en cuenta porque, aunque la presión de salida disminuya, el span está aumentando.

La reacción correcta del controlador depende de la alineación de la boquilla con la lengüeta.

Al realizar los ajustes del span, aflojar con cuidado los dos tornillos del ajustador de calibración mientras se mantiene el mismo en su emplazamiento. A continuación, con la mano o con un destornillador, desplazar ligeramente el ajustador de calibración en la dirección requerida. Comprobar que la boquilla y la lengüeta estén bien alineadas y mantener el ajustador de calibración en su emplazamiento mientras se aprietan los tornillos de ajuste.

11. Si la presión de salida no alcanza valores de 0,6 - 0,7 bar (8 - 10 psig), ajustar el span del controlador aflojando los dos tornillos de ajuste (clave 48) y desplazando el ajustador de calibración (clave 36) ligeramente, como se indica en la figura 8.
12. Repetir los pasos 6 a 11 hasta que no se necesiten más ajustes.
13. Para los controladores C1P y C1B con antisaturación, retirar los dos tornillos para metales, la cubierta con antisaturación y las dos juntas tóricas que se instalaron en el paso 1 de este procedimiento. Instalar el conjunto de antisaturación (clave 190) y comprobar que la flecha señale la dirección anotada en el paso 1.
14. Iniciar seguidamente los procedimientos de arranque para controladores proporcionales integrales.

Figura 8. Ajuste del span del controlador de acción inversa - Controladores proporcionales integrales



NOTA:
SE MUESTRA UNA SALIDA DE 0,2 - 1,0 BAR (3 - 15 PSIG).
PARA UNA SALIDA DE 0,4 - 2,0 BAR (6 - 30 PSIG), AJUSTAR LOS VALORES COMO CORRESPONDA.

A6155-1

Para controladores de acción directa:

6. Aplicar una presión de entrada igual al valor inferior del intervalo del elemento detector.
7. Girar la perilla de ajuste de la presión hasta el valor mínimo.
8. Ajustar la boquilla (clave 54) hasta que la presión de salida del controlador sea de 0,6 - 0,7 bar (8 - 10 psig).
9. Aplicar una presión de entrada igual al valor superior del intervalo del elemento detector.
10. Girar la perilla de ajuste de la presión hasta el valor máximo.

Nota

Al realizar el ajuste del span del paso 11, no observar el indicador de salida mientras se cambia el ajustador de calibración. El cambio experimentado por la salida no indica correctamente el cambio experimentado por el span. Mientras se desplaza el

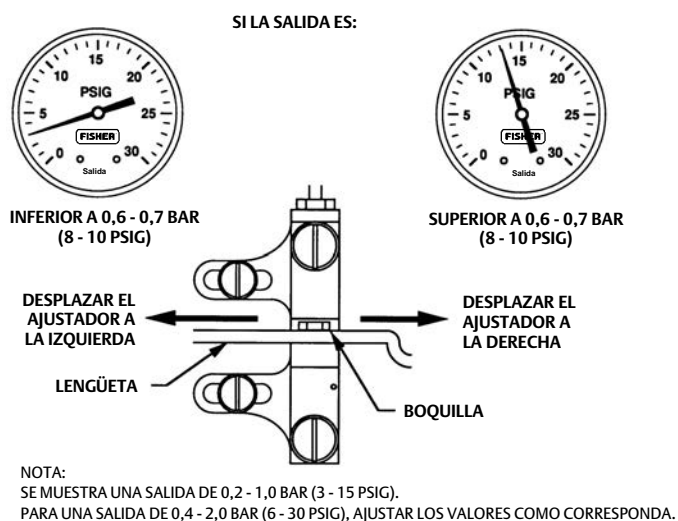
ajustador de calibración, la presión de salida puede cambiar en dirección contraria a la prevista. Por ejemplo, mientras se desplaza el ajustador de calibración para aumentar el span, la presión de salida puede disminuir. Este efecto no debe tenerse en cuenta porque, aunque la presión de salida disminuya, el span está aumentando.

La reacción correcta del controlador depende de la alineación de la boquilla con la lengüeta.

Al realizar los ajustes del span, aflojar con cuidado los dos tornillos del ajustador de calibración mientras se mantiene el mismo en su emplazamiento. A continuación, con la mano o con un destornillador, desplazar ligeramente el ajustador de calibración en la dirección requerida. Comprobar que la boquilla y la lengüeta estén bien alineadas y mantener el ajustador de calibración en su emplazamiento mientras se aprietan los tornillos de ajuste.

11. Si la presión de salida no alcanza valores de 0,6 - 0,7 bar (8 - 10 psig), ajustar el span del controlador aflojando los dos tornillos de ajuste (clave 48) y desplazando el ajustador de calibración (clave 36) ligeramente, como se indica en la figura 9.
12. Repetir los pasos 6 a 11 hasta que no se necesiten más ajustes.
13. Para los controladores C1P y C1B con antisaturación, retirar los dos tornillos para metales, la cubierta con antisaturación y las dos juntas tóricas que se instalaron en el paso 1 de este procedimiento. Instalar el conjunto de antisaturación (clave 190) y comprobar que la flecha señale la dirección anotada en el paso 1.
14. Iniciar seguidamente los procedimientos de arranque para controladores proporcionales integrales.

Figura 9. Ajuste del span del controlador de acción directa - Controladores proporcionales integrales



A6154

Calibración: antisaturación

Los controladores con antisaturación tienen un conjunto de válvula de alivio diferencial (figura 23). Esta válvula de alivio se ajusta en fábrica para que actúe al detectarse una diferencia de 0,3 bar (5 psi) entre la presión del fuelle integral y la presión del fuelle proporcional. Esta válvula puede ajustarse para que actúe entre 0,14 y 0,4 bar (2 - 7 psig).

La válvula de alivio puede actuar tanto si la presión de salida del controlador es ascendente como descendente. Si la flecha de la válvula de alivio señala hacia la parte inferior de la caja del controlador, como en la figura 23, la válvula actuará con presión de salida descendente. Si la flecha señala en la dirección contraria, la válvula de alivio actuará con presión de salida ascendente. La válvula puede extraerse y reinstalarse con la flecha en la dirección contraria, para cambiar la acción de alivio.

Arranque: controladores proporcionales integrales (pautas generales de acondicionamiento)

Calibrar el control antes de este procedimiento.

1. Comprobar que el regulador de la presión de suministro transmite al controlador la presión de suministro adecuada.
2. Girar la perilla de ajuste de la presión hasta el punto de referencia que interese.
3. Comenzar con un ajuste de la acción integral de 0,05 minutos por repetición (m/r) para los procesos rápidos y de 0,5 m/r para los lentos.
4. Ajustar la banda proporcional al 100% para procesos rápidos (ejemplo: presión de líquidos o flujo de líquidos). Para un proceso lento (por ejemplo, temperatura), calcular el porcentaje a partir de la ecuación siguiente:

Para un proceso lento, determinar el ajuste de la banda proporcional inicial, porcentualmente, a partir de la ecuación siguiente:

$$\frac{2 \times \text{Sobreimpulso permisible}}{\text{Span de la presión}} \times 100\% = \text{B. P.}$$

Por ejemplo:

$$\frac{2 \times 0,14 \text{ bar}}{2,1 \text{ bar}} \times 100\% \cong 13\%$$

$$\left(\frac{2 \times 2 \text{ psig}}{30 \text{ psig}} \times 100\% \cong 13\% \right)$$

Ajuste de banda proporcional 1,3

5. Acción proporcional:

Alterar el sistema golpeando ligeramente la lengüeta o cambiar un poco el punto de referencia y comprobar la ciclación del sistema. Si el sistema no cicla, bajar la banda proporcional (subiendo la ganancia) y alterar el sistema nuevamente. Seguir con este procedimiento hasta conseguir el ciclado del sistema. En ese momento, doblar el ajuste de la banda proporcional y comenzar la sintonización de la acción integral.

6. Acción integral:

Alterar el sistema. Si el sistema no cicla, acelerar la acción integral y alterar el sistema nuevamente. Seguir con este procedimiento hasta conseguir el ciclado del sistema. Cuando se consiga el ciclado del sistema, multiplicar el ajuste del tiempo de la acción integral por tres (3) y ralentizar la acción integral hasta el nuevo valor. Con esto, la acción integral habrá quedado sintonizada.

Este método de sintonización puede ser excesivamente conservador para algunos sistemas. La estabilidad de los ajustes de banda proporcional y de la acción integral recomendados debe comprobarse introduciendo una alteración y vigilando el proceso, como ya se ha explicado. Para algunas aplicaciones, puede ser conveniente un control más estricto.

Controladores de espacio diferencial

En esta sección se describen los ajustes y procedimientos de calibración y arranque. Si no se indica otra cosa, la ubicación de los ajustes se muestra en la figura 4. La salida de cada controlador se revisa en fábrica, antes del envío del instrumento.

Para convertir un controlador de espacio diferencial en uno sólo proporcional, o viceversa, consultar el procedimiento adecuado en la sección Mantenimiento.

Si la presión del proceso puede variarse en la totalidad o en una parte del intervalo de los elementos detectores, o en los dos puntos de conmutación que interesen, utilizar la presión del proceso para la calibración. En caso contrario, aportar una fuente de presión y simular el intervalo de presiones del proceso para los procedimientos de calibración.

Para comprender mejor los ajustes y el funcionamiento general del controlador, consultar en la sección Principio de funcionamiento, de este manual, la información sobre controladores de espacio diferencial y el diagrama esquemático de la figura 13.

Ajustes

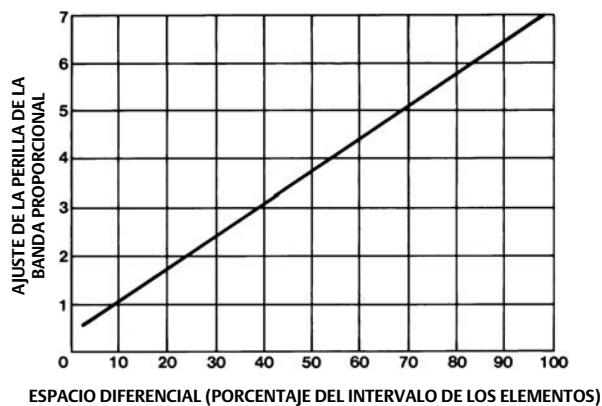
Ajuste: punto de referencia

La posición de la perilla de ajuste de la presión determina la ubicación del espacio diferencial, dentro del intervalo del elemento detector de la presión. Desplazar el puntero hasta la presión que interese, donde la salida del controlador deberá pasar de cero a presión de suministro completa con presión de proceso ascendente (controladores de acción directa) o descendente (controladores de acción inversa).

Ajuste: banda proporcional

El ajuste de la banda proporcional reproducido en la figura 4 determina la anchura del espacio diferencial. La anchura del espacio es la diferencia entre las presiones del proceso en que la salida del controlador pasa de cero a presión de suministro completa, o de presión de suministro completa a cero. La relación entre el ajuste del cuadrante de la banda proporcional y el espacio diferencial se muestra en la figura 10.

Figura 10. Ajuste del espacio diferencial para controladores de espacio diferencial



Calibración: controladores de espacio diferencial

La salida de cada controlador se revisa en fábrica, antes del envío del instrumento. Antes de regular con el controlador un bucle de proceso, comprobar que el controlador está calibrado correctamente para esa aplicación. El controlador debe conectarse en bucle abierto (bucle abierto: los cambios aplicados a la presión de salida del controlador deben acabar en un manómetro).

1. Transformar temporalmente el controlador de espacio diferencial en controlador sólo proporcional, desconectando de la base de montaje la tubería proporcional (clave 25, figura 16). Reinstalar la tubería en la otra conexión de la base de montaje. Retirar el conjunto de la banda proporcional e invertirlo como en la figura 16. No invertir el bloque de inversión (clave 37, figura 16).
2. Invertir temporalmente el conjunto de la banda proporcional (consultar la figura 17):
 - a. Girar el conjunto de la banda proporcional (clave 73) a 10.
 - b. Desenroscar el ajustador del resorte (clave 65) y retirar el resorte de derivación (clave 70) y sus arandelas (clave 62).

- c. Desprender el resorte de bloqueo (clave 72). Retirar la escala indicadora (clave 69) y la perilla de ajuste de la banda proporcional (clave 73).
 - d. Retirar la barra de ajuste de la ganancia (clave 63). Darle la vuelta, acoplarla al lado opuesto del resorte de ménsula (clave 8) como se aprecia en la figura 16 y volver a atornillarla.
 - e. Dar la vuelta a la escala indicadora (clave 69) e instalarla conjuntamente con la perilla de ajuste de la banda proporcional (clave 73). Encajar el resorte de bloqueo (clave 72).
 - f. Bajar el ajustador del resorte (clave 65) con el resorte de derivación (clave 70) y las arandelas (clave 62) hasta que se detenga contra la barra de ajuste de la ganancia (clave 63).
 - g. Girar la perilla de ajuste de la banda proporcional hasta el valor 10. Si no puede girarse hasta el valor 10, aflojar el ajustador del resorte (clave 65).
3. Aplicar el procedimiento de calibración para controladores sólo proporcionales, página 12 de este manual.
 4. Cuando se complete la calibración, devolver la tubería (clave 25) y el conjunto de la banda proporcional a su ubicación original y proseguir con el paso 5 de este procedimiento.

Nota

Después de reinstalar la tubería (clave 25) y el conjunto de la banda proporcional se observará una ligera desviación de la presión de salida, debido al efecto del cambio del fuelle proporcional al de acción integral, combinado con la recolocación del resorte de ménsula. Esta desviación puede ajustarse como se explicará en el paso 6b.

5. Consultar la figura 10 para determinar el ajuste del cuadrante de la banda proporcional requerido por el espacio diferencial que interese.

Por ejemplo, si se utiliza un elemento detector de 0 - 100 psig y el controlador debe pasar de cero a una presión de suministro completa, con una presión de proceso ascendente de 80 psig, y de una presión de suministro completa a cero, con una presión de proceso descendente de 20 psig (en el caso de un controlador de acción directa), el espacio diferencial será:

$$\frac{5,5 \text{ bar} - 1,3 \text{ bar}}{6,9 \text{ bar}} \times 100\% = 60\%$$

$$\left(\frac{80 \text{ psig} - 20 \text{ psig}}{100 \text{ psig}} \times 100\% = 60\% \right)$$

En la figura 10, el ajuste del cuadrante de la banda proporcional debe ser aproximadamente 4,5; girar la perilla de ajuste de la banda proporcional hasta el valor 4,5.

6. Ajuste de la presión del proceso

Para un controlador de acción directa:

- a. Girar la perilla de ajuste de la presión hasta el valor en que la salida del controlador deba cambiar al punto de conmutación superior (cero a presión de suministro completa) con presión de proceso ascendente. En el ejemplo anterior, esta presión es 5,5 bar (80 psig).
- b. Aumentar la presión aplicada al elemento detector mientras se observa el manómetro de salida. La presión de salida del controlador deberá pasar de cero a presión de suministro completa cuando se alcance el punto de conmutación superior con presión de entrada ascendente.

Nota

Si el punto de conmutación superior no es correcto, ajustar la boquilla para subsanar el error. Repetir el paso 6b hasta que la presión de entrada y el punto de conmutación superior tengan el ajuste que interese.

- c. Con presión de entrada descendente, la salida deberá regresar de la presión de suministro completa a cero cuando se alcance el punto de conmutación inferior.

Los controladores de acción inversa producen la reacción opuesta.

7. Variar la presión del proceso y observar los puntos de conmutación. Ampliar o estrechar el espacio diferencial girando la perilla de ajuste de la banda proporcional y repetir los pasos anteriores.

Si la salida queda dentro de los límites indicados, consultar los procedimientos de arranque en esta sección. Si la presión de salida no puede ajustarse dentro de los límites indicados, consultar los procedimientos de mantenimiento.

Arranque: controladores de espacio diferencial

Calibrar el control antes de este procedimiento.

1. Comprobar que el regulador de la presión de suministro transmite al controlador la presión de suministro adecuada.
2. Adaptar el ajuste de la banda proporcional para el espacio diferencial adecuado (ver la figura 10).
3. Si el controlador se utiliza con una válvula de control, abrir lentamente las válvulas de cierre manual anteriores y posteriores, y cerrar las válvulas bypass.
4. Para cambiar el espacio diferencial, realizar los pasos 1 a 5 del procedimiento de calibración para controladores de espacio diferencial.

Funcionamiento del transmisor

En esta sección se describen los ajustes y procedimientos de calibración y arranque. Consultar la ubicación de los ajustes en la figura 11. Todos los ajustes deben efectuarse con la cubierta abierta. Cuando se completen los ajustes y los procedimientos de calibración, cerrar la cubierta y asegurarla con el pestillo.

Para comprender mejor los ajustes y el funcionamiento general del transmisor, consultar la información sobre transmisores en la sección Principio de funcionamiento, de este manual. Consultar también el diagrama esquemático de la figura 13.

Ajustes

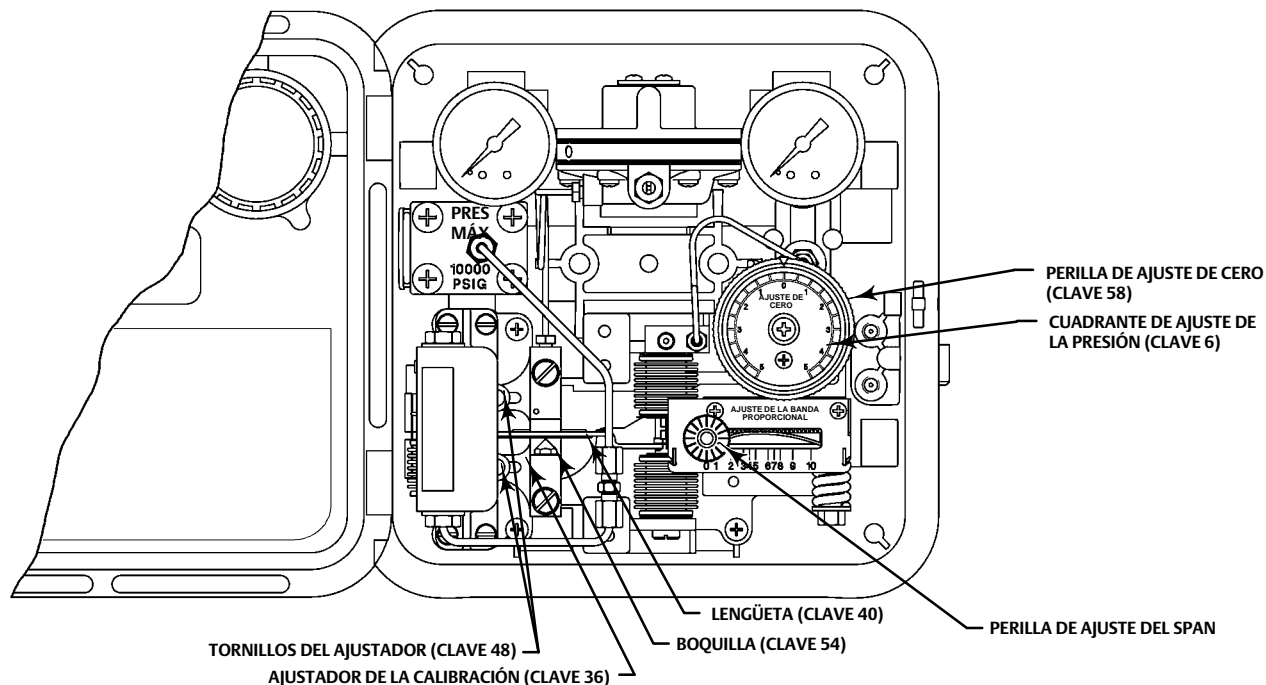
Ajuste: cero

El cuadrante de ajuste de la presión lleva la indicación ZERO ADJUSTMENT PRESSURE SETTING (configuración de la presión de ajuste a cero). El cero ocupa el centro del cuadrante y los valores de la presión aumentan a derecha e izquierda del centro, como se aprecia en la figura 11. Para ajustar a cero, girar el puntero alrededor del cuadrante de ajuste de la presión. Girar el puntero en sentido horario para aumentar la salida, o antihorario para disminuirla, según la acción del transmisor y el ajuste que interese.

Para transmisores de acción directa, el ajuste a cero determina la presión del proceso en que la señal de salida del transmisor estará en su límite de intervalo inferior.

Las graduaciones del cuadrante (clave 6) son indicaciones aproximadas del ajuste a cero del transmisor. Al efectuar ajustes, no basarse únicamente en el ajuste del cuadrante. Vigilar la presión del proceso y la presión de salida para asegurarse de obtener los ajustes que interesen.

Figura 11. Ubicación de los ajustes del transmisor



CE34729-B
E1061

Ajuste: span

El ajuste del span se gradúa de 0 a 10. Un valor 10 representa un ajuste del span correspondiente al 100% del intervalo de los elementos detectores del proceso. El transmisor alcanza la máxima precisión cuando el span es del 100%.

El ajuste del span del transmisor reproducido en la figura 11 es igual que el de la banda proporcional del controlador.

Calibración: transmisores

La salida de cada transmisor se revisa en fábrica, antes del envío del instrumento. El transmisor aporta una señal de salida proporcional a la presión aplicada al elemento detector. La presión de salida no incide directamente en la presión del proceso.

El transmisor se calibra en fábrica y no debe necesitar más ajustes. Utilizar los procedimientos de calibración siguientes cuando se cambie el elemento detector o cuando otros procedimientos de mantenimiento alteren la calibración del transmisor. Los procedimientos siguientes utilizan un intervalo de presiones de salida de 0,2 - 1,0 bar (3 - 15 psig) como ejemplo. Para otros intervalos de presión de salida (por ejemplo, 0,4 - 2,0 bar [6 - 30 psig]), ajustar los valores como requiera la aplicación.

Aportar una fuente de presión del proceso capaz de simular el intervalo de presiones del proceso del transmisor. Si no se aporta un manómetro de salida, instalar un manómetro adecuado para fines de calibración. Conectar una fuente de presión al regulador de la presión de suministro y comprobar que el regulador transmite al transmisor una presión de suministro correcta.

Nota

Para obtener estabilidad, algunas aplicaciones del transmisor necesitarán un volumen superior al del indicador. Aportar un volumen mínimo aproximado de 25 cm³ (1,5 in³), si la estabilidad constituye un problema.

Si no se indica otra cosa, la ubicación de los números de clave se muestra en la figura 11.

1. Efectuar las conexiones anteriores y aportar una presión de proceso igual al intervalo de los elementos detectores.
2. Girar la perilla de ajuste del span hasta el valor máximo del cuadrante (span del 100%).
3. Comprobar que los tornillos del ajustador de calibración (clave 48) están en la posición intermedia de las ranuras del ajustador de calibración (clave 36).

Según cuál sea la acción del transmisor, realizar uno u otro de los siguientes procedimientos.

Para transmisores de acción inversa:

4. Girar la perilla de ajuste a cero.
5. Aplicar una presión de entrada igual al límite superior del intervalo del elemento detector.
6. Ajustar la boquilla (clave 54) hasta que la presión de salida del transmisor sea de 0,2 bar (3 psig).
7. Ajustar a cero la presión de entrada.

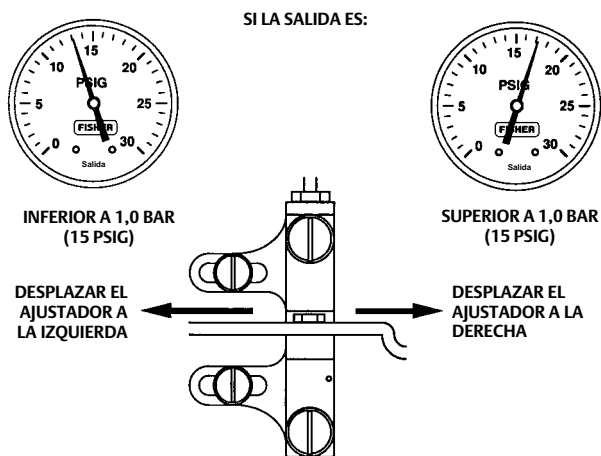
Nota

La reacción correcta del transmisor depende de la alineación de la boquilla con la lengüeta.

Al realizar el ajuste del span indicado en el paso 8, aflojar con cuidado los dos tornillos del ajustador de calibración mientras se mantiene éste en su emplazamiento. A continuación, con la mano o con un destornillador, desplazar ligeramente el ajustador de calibración en la dirección requerida. Comprobar que la boquilla y la lengüeta estén bien alineadas y mantener el ajustador de calibración en su emplazamiento mientras se aprietan los tornillos de ajuste.

8. Si la presión de salida no es 15 psig, ajustar el span aflojando los dos tornillos de ajuste (clave 48) y desplazando el ajustador de calibración (clave 36) ligeramente, como se indica en la figura 12.
9. Repetir los pasos 4 a 8 hasta que no se necesiten más ajustes.
10. Iniciar seguidamente el procedimiento de arranque para transmisores.

Figura 12. Ajuste del span del transmisor



NOTA:

SE MUESTRA UNA SALIDA DE 0,2 - 1,0 BAR (3 - 15 PSIG).
PARA UNA SALIDA DE 0,4 - 2,0 BAR (6 - 30 PSIG), AJUSTAR LOS VALORES COMO CORRESPONDA.

A6156

Para transmisores de acción directa:

4. Girar la perilla de ajuste a cero.
5. Ajustar a cero la presión de entrada.
6. Ajustar la boquilla (clave 54) hasta que la presión de salida del transmisor sea de 0,2 bar (3 psig).
7. Aplicar una presión de entrada igual al valor superior del intervalo del elemento detector.

Nota

La reacción correcta del transmisor depende de la alineación de la boquilla con la lengüeta.

Al realizar el ajuste del span indicado en el paso 8, aflojar con cuidado los dos tornillos del ajustador de calibración mientras se mantiene éste en su emplazamiento. A continuación, con la mano o con un destornillador, desplazar ligeramente el ajustador de calibración en la dirección requerida. Comprobar que la boquilla y la lengüeta estén bien alineadas y mantener el ajustador de calibración en su emplazamiento mientras se aprietan los tornillos de ajuste.

8. Si la presión de salida no es 15 psig, ajustar el span aflojando los dos tornillos de ajuste (clave 48) y desplazando el ajustador de calibración (clave 36) ligeramente, como se indica en la figura 12.
9. Repetir los pasos 4 a 8 hasta que no se necesiten más ajustes.
10. Iniciar seguidamente el procedimiento de arranque para transmisores.

Arranque: transmisores

1. Comprobar que el regulador de la presión de suministro transmite al transmisor la presión de suministro adecuada.
2. Consultar los procedimientos de calibración para los ajustes iniciales del transmisor.
3. Si el transmisor se utiliza con una válvula de control, abrir lentamente las válvulas de cierre manual anteriores y posteriores, y cerrar las válvulas bypass.

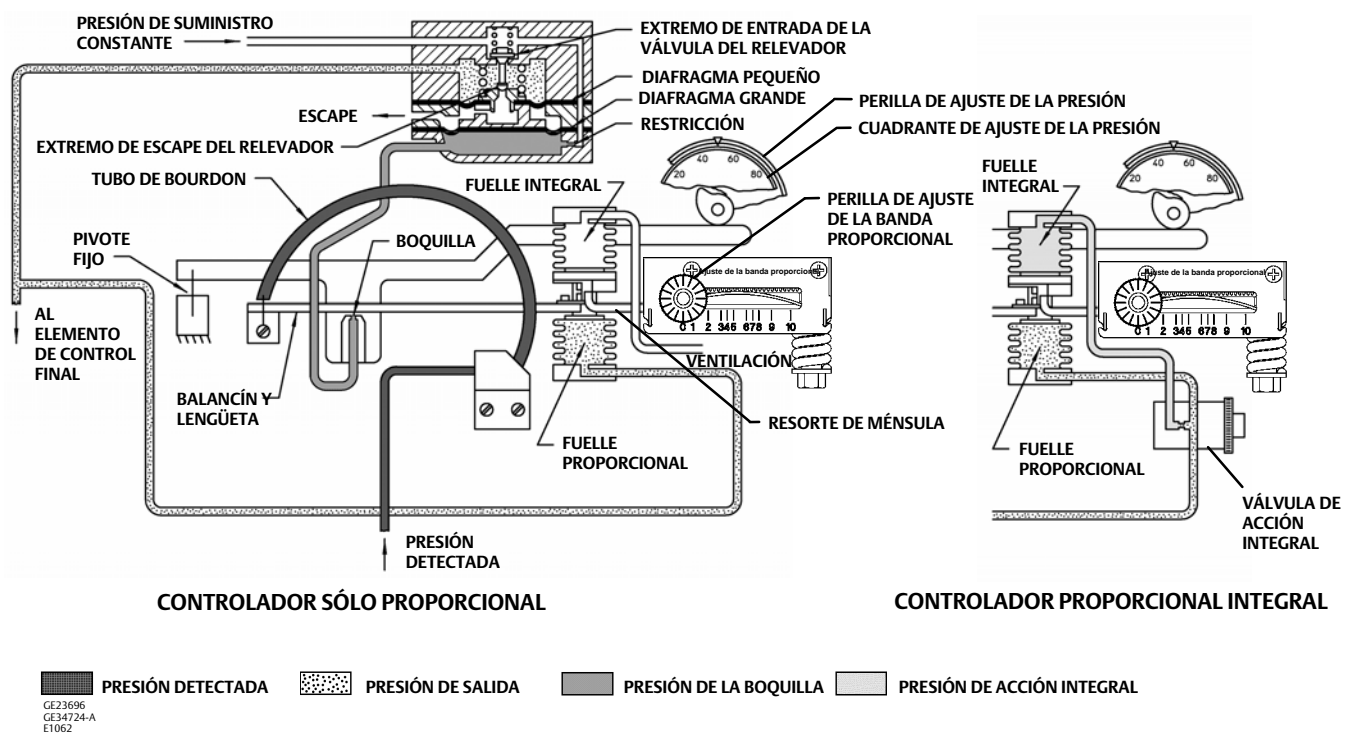
Principio de funcionamiento

Las secciones siguientes describen el funcionamiento de un controlador o transmisor que utilice un elemento detector de tubo de Bourdon. El funcionamiento es el mismo para un instrumento que utilice un elemento detector de fuelle (clave 71, figura 25), con la salvedad de que el movimiento del balancín se debe a la expansión o contracción del fuelle o del fuelle diferencial.

Controladores sólo proporcionales

Como se aprecia en la figura 13, la presión de suministro penetra en el relevador y atraviesa el orificio fijo antes de escapar por la boquilla. La presión de la boquilla también se registra en el diafragma de relevador grande, y la presión de carga (presión de salida del controlador) hace lo propio en el diafragma de relevador pequeño.

Figura 13. Diagrama esquemático de los controladores sólo proporcionales y proporcionales integrales de acción inversa



Un cambio en la presión del proceso desplaza el balancín y la lengüeta respecto a la boquilla, mediante la expansión o la contracción del arco del tubo de Bourdon. Una presión de proceso creciente con acción directa (o decreciente con acción inversa) produce una restricción del conjunto boquilla-lengüeta que aumenta la carga en el diafragma de relevador grande y abre la válvula del relevador. Una presión de suministro adicional fluye a través de la cámara del relevador para aumentar la presión de carga aplicada al actuador de la válvula de control. Una presión de proceso decreciente con acción directa (o creciente con acción inversa) produce una apertura del conjunto boquilla-lengüeta que purga la presión en el diafragma de relevador grande y abre la válvula del relevador para evacuar del actuador la presión de salida del controlador.

Este cambio de la presión de salida del controlador retorna al fuelle proporcional, contrarresta el cambio de presión en la boquilla y equilibra el diferencial de presión del diafragma del relevador. La válvula del relevador mantiene una nueva presión de carga que se corresponde con el cambio de la presión detectada.

Si el ajuste de la banda proporcional está en su máximo valor (10), la razón de compresión baja del resorte de ménsula montado en el conjunto de la banda proporcional permite transferir más movimiento de realimentación desde el fuelle proporcional, para que cambie la presión de salida. A medida que disminuye la longitud efectiva del resorte de ménsula, su razón de compresión aumenta y va limitando el movimiento de realimentación procedente del fuelle proporcional. El ajuste del resorte de ménsula en su longitud máxima produce una banda proporcional del 100%. Cuanto más bajo sea el ajuste de la banda proporcional, más corta será la longitud efectiva del resorte de ménsula. La razón de compresión del resorte de ménsula aumenta al disminuir su longitud, limitando el movimiento transferido entre el fuelle y el conjunto balancín-lengüeta para un cambio determinado de la presión de salida.

Controladores proporcionales integrales

La acción de un controlador proporcional integral es similar a la de un controlador sólo proporcional, con la salvedad de que la realimentación de la presión de salida del controlador se transmite a un fuelle integral y al fuelle proporcional, como se aprecia en la parte derecha de la figura 13.

Con una presión de salida creciente del controlador, la presión en el fuelle integral aumenta. El aumento en la presión del fuelle integral aproxima el balancín y la lengüeta a la boquilla, iniciando otro aumento de presión en todo el sistema. La acumulación de presión prosigue hasta que la presión controlada se devuelve al punto de referencia. La válvula de acción integral es ajustable para variar la magnitud de la demora en la acción integral. Cerrando la válvula de acción integral se aumenta la demora en la acción integral.

Controladores con antisaturación

Durante una diferencia prolongada entre el punto de referencia y la variable controlada, como la que se produce con aplicaciones de control intermitentes (por ejemplo, control de la temperatura de un lote o monitores totalmente abiertos en el control de la presión), la acción integral envía la salida del controlador a cero o a la presión de suministro completa; esta situación es saturación. Cuando la variable controlada cruce el punto de referencia, habrá una demora antes de que la salida del controlador reaccione al cambio de la variable controlada. La antisaturación minimiza esta demora y permite el retorno más rápido de la variable controlada al punto de referencia con un sobreimpulso mínimo.

Como se aprecia en la figura 14, un controlador proporcional integral con antisaturación comprende una válvula de alivio diferencial. Esta válvula consta de dos cámaras de presión separadas mediante un diafragma cargado por resorte.

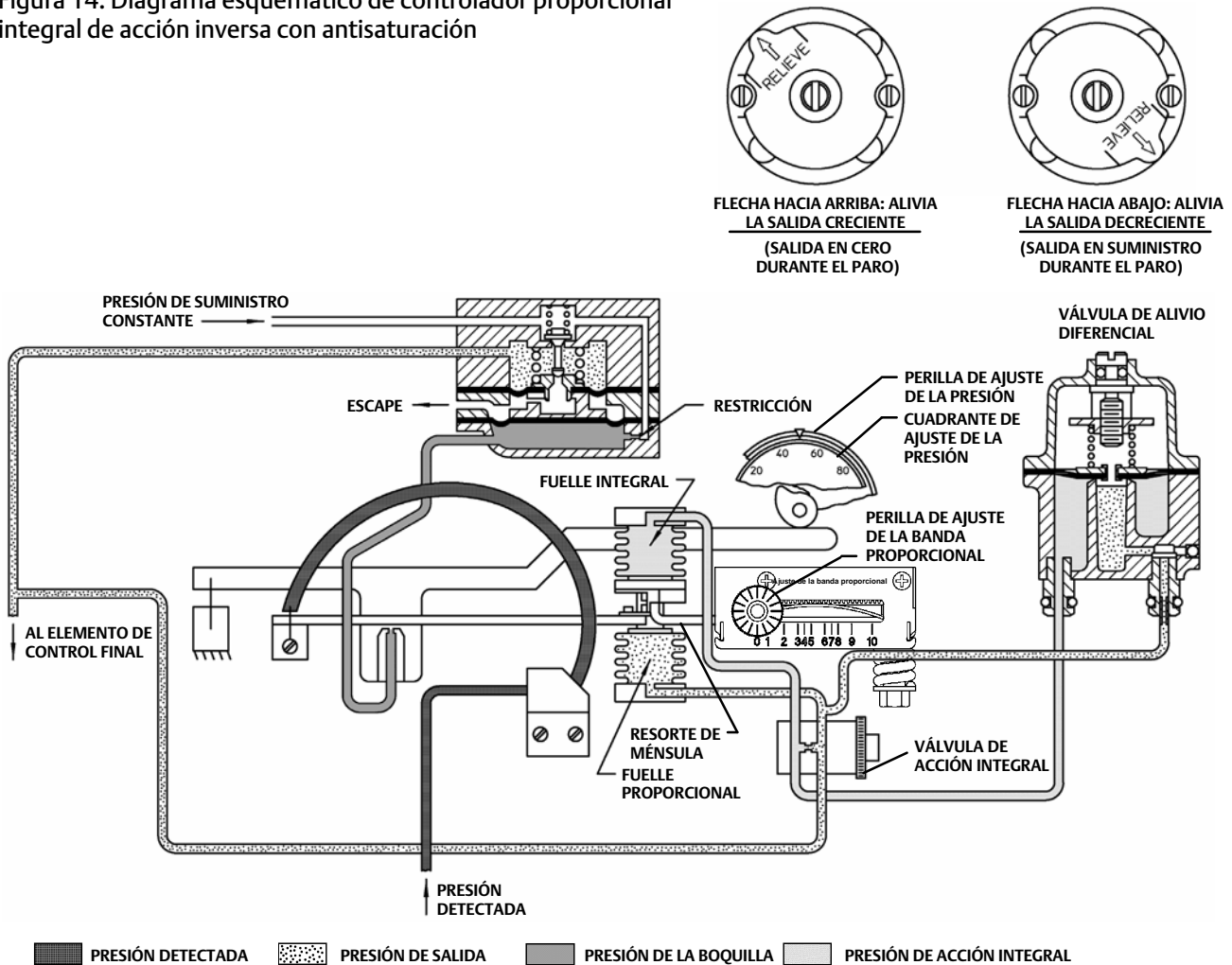
Para el controlador de la figura 14, la presión proporcional se registra rápidamente en el lado del diafragma de la válvula de alivio correspondiente al resorte, así como en el fuelle proporcional, y la presión de acción integral se registra en el lado opuesto del diafragma de la válvula de alivio. Mientras los cambios de la presión controlada se produzcan con lentitud suficiente para que la acción proporcional y la integral sean normales, el resorte de la válvula de alivio impedirá la apertura del diafragma de la válvula de alivio. En cambio, un aumento grande o rápido de la presión del controlador hará que el relevador agote rápidamente la presión de carga procedente del dispositivo de control, así como del sistema proporcional y del lado del diafragma de alivio correspondiente al resorte. Si esta disminución en el lado del diafragma correspondiente al resorte es mayor que el ajuste del resorte de la válvula de alivio, el diafragma se separará del orificio de la válvula de alivio y permitirá que la presión proporcional en el lado opuesto del diafragma de la válvula de alivio penetre rápidamente en el fuelle integral. La antisaturación también puede invertirse para aliviar con una presión proporcional creciente.

Controladores de espacio diferencial

Con un controlador de espacio diferencial, la presión de realimentación no contrarresta el cambio de la posición de la lengüeta como ocurre en un controlador sólo proporcional. Por el contrario, la presión de realimentación se transmite al fuelle situado en el lateral del balancín y la lengüeta, frente a la boquilla (el fuelle proporcional de la figura 13). Seguidamente, al aumentar la presión de salida del controlador, la presión de realimentación aproxima la lengüeta a la boquilla para volver a aumentar la presión de salida del controlador. Este proceso continúa rápidamente hasta que la presión de salida del controlador alcanza el límite superior del intervalo. La acción de un controlador de espacio diferencial es tan rápida, que la presión de salida pasa de cero a su valor máximo en cuanto se alcanza el punto de conmutación. Esta acción es similar con la presión de salida decreciente. Una presión de

realimentación inferior rebaja la presión del fuelle y aleja la lengüeta de la boquilla. Esta acción vuelve a reducir la presión de salida y continúa hasta que la presión de salida es cero.

Figura 14. Diagrama esquemático de controlador proporcional integral de acción inversa con antisaturación



Transmisores

La acción de un transmisor neumático es similar a la de un controlador sólo proporcional. Como la presión de salida del transmisor no incide en la presión del proceso, la presión de salida del transmisor es una medida proporcional de la presión del proceso. El ajuste de la banda proporcional determina el span del transmisor, y el mecanismo de ajuste de la presión determina el valor cero del transmisor.

Mantenimiento

Si la instalación comprende un regulador de filtro Fisher 67, abrir periódicamente el drenaje del regulador de filtro para evacuar la humedad acumulada. También debe empujarse el cable de limpieza por resorte, en el orificio del relevador. Revisar la abertura del conjunto de ventilación (clave 28, figura 2) o la del tubo de ventilación remota, si se utiliza. Si es necesario, limpiar estas aberturas.

Las piezas están sujetas al desgaste normal y deben inspeccionarse y cambiarse como sea necesario. La frecuencia de la inspección y sustitución de las piezas depende de la dureza de las condiciones de servicio.

⚠ ADVERTENCIA

Los siguientes procedimientos de mantenimiento requieren que el controlador esté fuera de servicio. Para evitar lesiones y daños materiales ocasionados por la liberación de presión o fluido del proceso, observar lo siguiente antes de iniciar el mantenimiento:

- Usar siempre guantes protectores, ropa adecuada y protección para los ojos.
- Aportar algún medio temporal de control del proceso antes de poner el controlador fuera de servicio.
- Aportar un medio de contención del fluido del proceso antes de retirar del proceso cualquier dispositivo de medición.
- Usar procedimientos de bloqueo para asegurarse de que las medidas anteriores permanezcan activas mientras se trabaja en el equipo.
- Si no se adoptan las medidas preventivas adecuadas, el uso de gas natural como fluido de suministro podría ocasionar lesiones o daños materiales por incendio o explosión. Entre las medidas preventivas pueden figurar algunas o la totalidad de las siguientes: ventilación remota de la unidad, reevaluación de la clasificación de áreas peligrosas, comprobación de que la ventilación es adecuada y eliminación de cualquier fuente de ignición. La información sobre la ventilación remota de este controlador / transmisor puede consultarse en la página 11.
- Consultar con el ingeniero de seguridad o de proceso si deben adoptarse medidas adicionales para protegerse contra el fluido del proceso.

Sustitución de manómetros

Si no se indica otra cosa, consultar la ubicación de los números de clave en las figuras 22 y 23.

Para las unidades C1 se dispone de tres configuraciones de manómetro.

- Indicaciones de la presión de salida y suministro
- Indicaciones de la presión de salida y proceso
- Indicaciones de la presión de salida, proceso y suministro

Hay un tipo de manómetro (clave 2) que se utiliza tanto para las indicaciones de presión de salida como de suministro, cuando los manómetros se instalan dentro de la caja del controlador. La clave 2 es un vástago de conexión de 1/8 pulg. para el saliente de manómetro roscado que se extiende desde la base del relevador.

En algunos casos, un manómetro de proceso (clave 4) cubre la posición del manómetro de suministro interno. El manómetro de suministro se ha extraído y sustituido por un tapón de tubo (clave 15). El bloque de control de la presión (clave 10) es diferente, a fin de admitir un conjunto de tubería de control distinto (clave 23) que lleva una conexión de presión (clave 14) para manómetro de proceso. Si se necesita un manómetro de suministro, debe montarse uno con un vástago de conexión de 1/4 pulg. (clave 3) en el regulador de la presión de suministro.

PRECAUCIÓN

Antes de realizar este procedimiento, comprobar que los manómetros sustitutivos sean del intervalo correcto, para que resistan bien el exceso de presión.

Nota

La clave 2 se utiliza como manómetro de suministro y también de salida, en unidades que carezcan de manómetro de proceso. Para estas unidades se necesitan dos. En unidades con manómetro de proceso (clave 4), la clave 2 se utiliza como manómetro de salida. Para estas unidades se necesita una pieza.

Utilizar la clave 3 para indicar la presión de suministro cuando se instale un manómetro de proceso. La clave 3 se instala en el regulador de la presión de suministro.

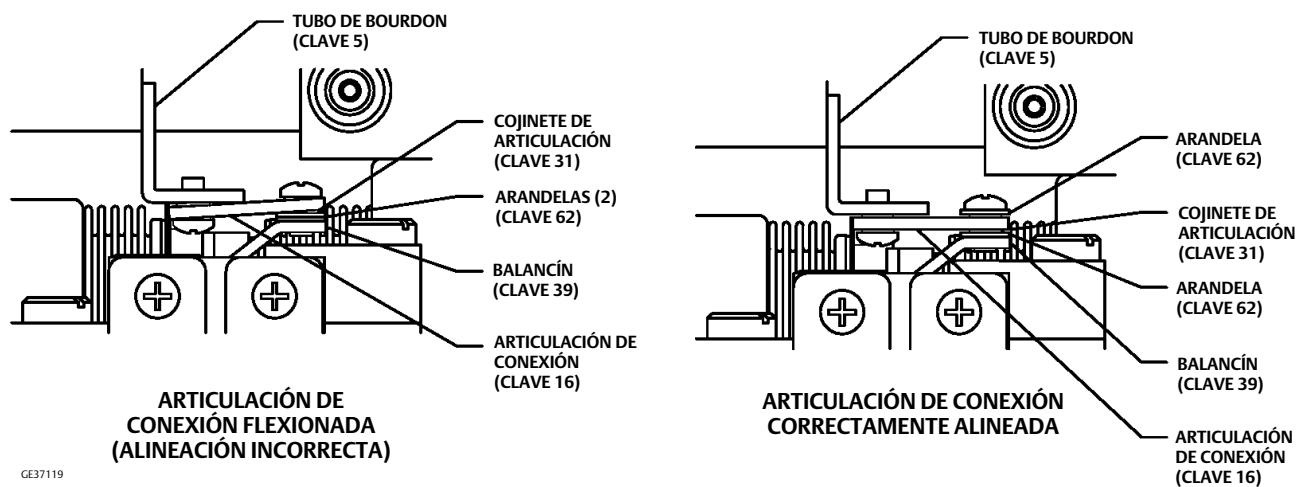
1. Cerrar la presión de suministro y los conductos de proceso que van al controlador o transmisor.
2. Retirar el manómetro que deba sustituirse.
 - Desenroscar el manómetro de salida o suministro (clave 2) de la base del relevador.
 - Desenroscar el manómetro de proceso (clave 4) de la conexión del proceso (clave 14).
 - Desenroscar el manómetro de suministro (clave 3) del regulador de la presión de suministro.
3. Aplicar sellador a las roscas del manómetro sustitutorio.
4. Enroscar el manómetro sustitutorio en la base del relevador, la conexión del proceso o el regulador de la presión de suministro.
5. Comprobar si hay fugas, aplicando la presión de suministro correcta con la boquilla tapada para producir la presión de salida completa.

Sustitución del tubo de Bourdon

Si no se indica otra cosa, consultar la ubicación de los números de clave en la figura 24.

1. Cerrar la presión de suministro y los conductos de proceso que van al controlador o transmisor.
2. Desenroscar el tornillo para metales (clave 56) para desconectar la articulación (clave 16) y el cojinete (clave 31) del balancín (clave 39). Cuidar de que no se pierda el cojinete (clave 31). A veces se suministra una o más arandelas (clave 62) de tornillo para metales (clave 56), que deben insertarse en la conexión del balancín (clave 39) a fin de asegurar que la articulación de conexión (clave 16) quede alineada.
3. Desconectar la tubería de control (clave 23, figura 23). Extraer los dos tornillos (clave 55) y las arandelas (clave 45) y retirar el tubo de Bourdon (clave 5).
4. Extraer el tornillo para metales (clave 56) y retirar la articulación y el cojinete (claves 16 y 31) del tubo de Bourdon. Cuidar de que no se pierda el cojinete.
5. Fijar la articulación y el cojinete al tubo de Bourdon sustitutorio.
6. Fijar el tubo de Bourdon con dos tornillos para metales y arandelas (claves 55 y 45).
7. Conectar la articulación y el cojinete al balancín (clave 39).
8. Una vez conectada la articulación al balancín, asegurarse de que la articulación quede paralela al elemento detector (clave 5) y al balancín (clave 39) para que no se flexione contra el elemento detector del balancín. La figura 15 presenta una articulación de conexión bien alineada, sin contacto de la articulación con el tubo de Bourdon ni las arandelas. Si está bien configurada, la articulación de conexión se desplaza libremente al tocarla. Las arandelas (clave 62) se utilizan como cuñas para ajustar el paralelismo.
9. Comprobar que el balancín queda paralelo a la parte inferior de la caja y que la articulación (clave 16) está tensada. Si el balancín no queda paralelo a la caja, aflojar los tornillos para metales (clave 55), cambiar la posición del tubo de Bourdon a fin de obtener el paralelismo del balancín, y volver a apretar los tornillos.
10. Si se instala un tubo de Bourdon que tenga un intervalo diferente, extraer el tornillo para metales y la arandela (claves 61 y 20), junto con el cuadrante (clave 6). Instalar un cuadrante cuyo intervalo de ajuste se corresponda con el del tubo de Bourdon. Si se va a utilizar un manómetro de proceso opcional (clave 4, figura 22), instalar un nuevo manómetro que tenga la capacidad de medición adecuada.

Figura 15. Articulación de conexión



11. Comprobar que las conexiones de tubería no tengan fugas y, si es necesario, apretar los tornillos para metales instalados en el tubo de Bourdon. Realizar los procedimientos de calibración adecuados.

Sustitución del elemento detector de fuelle

Si no se indica otra cosa, consultar la ubicación de los números de clave en la figura 25.

1. Cerrar la presión de suministro y los conductos de proceso que van al controlador o transmisor.
2. Desconectar la tubería de la base de montaje (clave 57) y del ajustador de calibración (clave 36). Desconectar la tubería que une el bloque de presión (clave 8, figura 22) con el conjunto del fuelle (clave 71), en el extremo del bloque de presión.
3. Extraer los cuatro tornillos para metales (clave 41, figura 22 o 23) y retirar de la caja el subconjunto detector de la presión.
4. Extraer los tornillos para metales y las arandelas (claves 98 y 99) del yugo del fuelle y desplazarlo a la derecha para poder acceder al tornillo de la articulación.
5. Desconectar del balancín la articulación (clave 71M) y el cojinete (clave 71L). Cuidar de que no se pierda el cojinete.
6. Aflojar las tuercas que sujetan el conjunto del fuelle (clave 71) y retirar este conjunto del yugo del fuelle (clave 100).
7. Para un elemento detector de la presión del manómetro (un solo fuelle en el conjunto), introducir el resorte de fuelle adecuado (clave 104) en el conjunto del fuelle si se va a cambiar el intervalo de las señales de entrada.
8. Introducir el nuevo conjunto de fuelle en el yugo del fuelle.
9. Fijar la articulación y el cojinete al conjunto del fuelle. Colocar el yugo del fuelle (clave 100) en la base de montaje (clave 57) y fijar la articulación y el cojinete al balancín. Instalar (sin apretar todavía) los cuatro tornillos para metales (clave 98) con arandelas (clave 99) que fijan el yugo a la base de montaje. Subir o bajar el yugo según sea necesario para situar el balancín horizontalmente, como en la figura 25. Apretar los tornillos para metales.
10. Sustituir el subconjunto de la caja y sujetarlo con los cuatro tornillos para metales (clave 41, figura 22 o 23). Reconectar todas las tuberías.
11. Si se instala un conjunto de fuelle que tenga un intervalo diferente, extraer el tornillo para metales y la arandela (claves 61 y 60), junto con el cuadrante (clave 6), e instalar otro cuadrante cuyo intervalo de ajustes se corresponda con el intervalo del fuelle. Si se va a utilizar un manómetro de proceso opcional (clave 4, figura 22), instalar un nuevo manómetro que tenga la capacidad de medición adecuada.

- Comprobar que las conexiones de tubería no tengan fugas y, si es necesario, apretar los tornillos para metales instalados en el yugo del fuelle. Realizar los procedimientos de calibración adecuados.

Cambio de la válvula de acción integral

- Desconectar la tubería apropiada y retirar el conjunto de la válvula de restricción de la acción integral (clave 256, figura 23) extrayendo el tornillo (clave 22, no aparece en la imagen) de la parte trasera de la caja. Instalar el conjunto sustitutorio que interese.
- Conectar la tubería, comprobar que no haya fugas en las conexiones y realizar los procedimientos de calibración adecuados.

Cambio de la válvula de alivio diferencial con antisaturación

Consultar la ubicación de los números de clave en la figura 24.

- Tomar nota de la presión de salida del controlador (cero o suministro) cuando se desactive el proceso.
- Retirar el conjunto de la válvula de alivio diferencial.
- Consultar la figura 14. Instalar la válvula de alivio sustitutoria y situar la flecha de manera que la salida del controlador coincida con la anotada en el paso 1, al desactivarse el proceso.

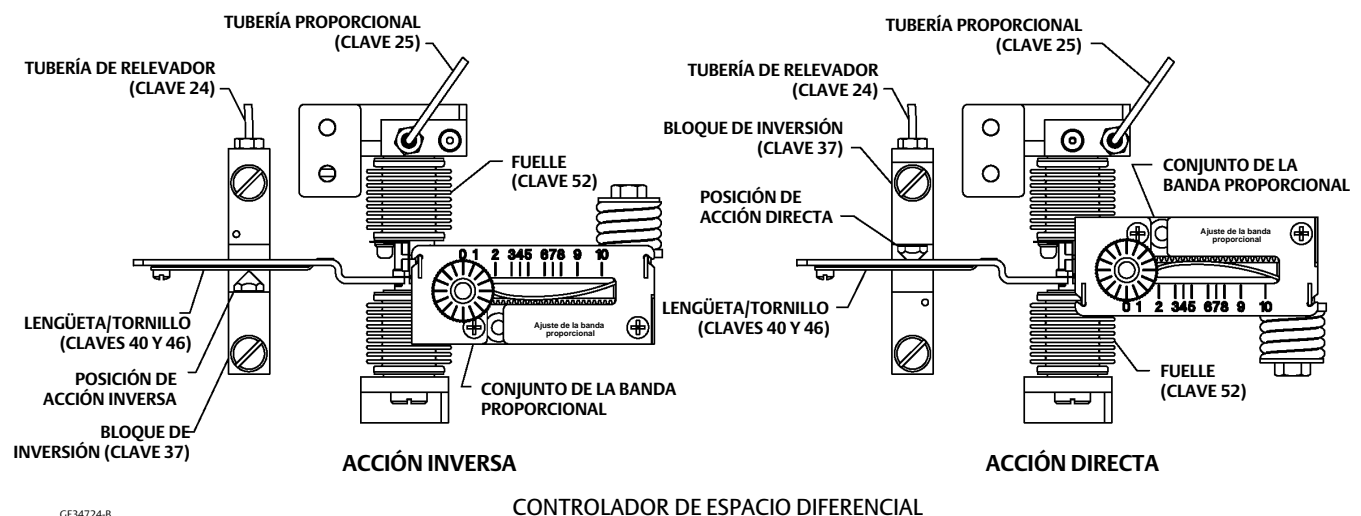
Cambio de la acción

De controlador sólo proporcional a controlador de espacio diferencial

Un controlador sólo proporcional puede transformarse en controlador de espacio diferencial, o viceversa, cambiando la posición de la tubería proporcional e invirtiendo el conjunto de la banda proporcional.

- Aislar el controlador o transmisor respecto a la presión de proceso, control y suministro. Descargar toda la presión contenida en el controlador o transmisor antes de iniciar los pasos siguientes.
- Desconectar la tubería proporcional (clave 25, figura 16) de la base de montaje (clave 57, figura 24 o 25) y reinstalarla en la otra conexión de la base de montaje.

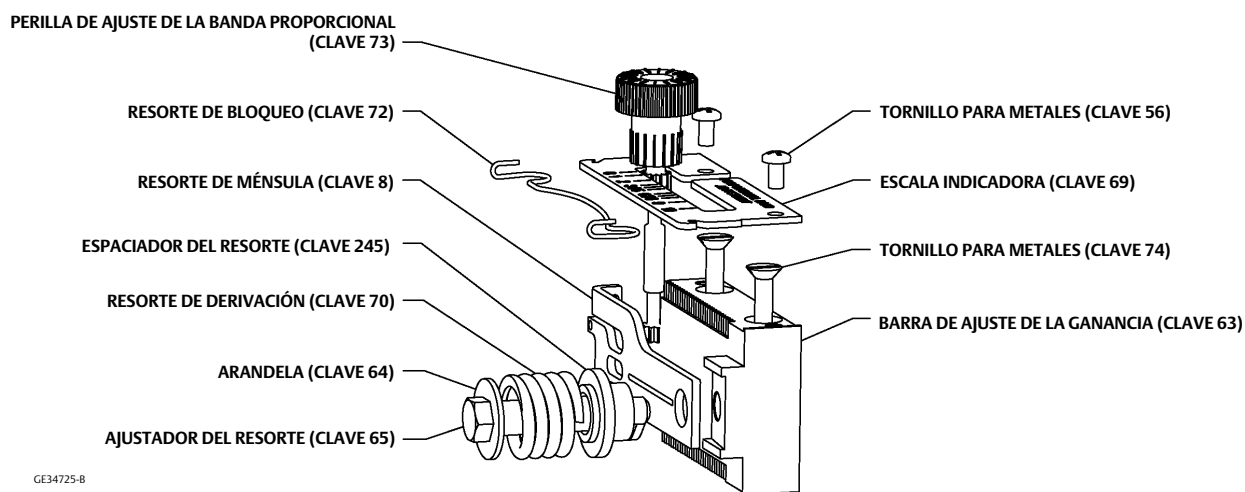
Figura 16. Conexión de tubería de acción inversa/directa para controlador de espacio diferencial



GE34724-B

3. No invertir el bloque de inversión, a menos que también se cambie de directa a inversa (o viceversa) la acción del controlador.
4. Invertir el conjunto de la banda proporcional (consultar la figura 17):
 - a. Girar la perilla de ajuste de la banda proporcional (clave 73) a 10.
 - b. Desenroscar el ajustador del resorte (clave 65) y retirar el resorte de derivación (clave 70) y sus arandelas (clave 64).
 - c. Desprender el resorte de bloqueo (clave 72). Retirar la escala indicadora (clave 69) y la perilla de ajuste de la banda proporcional (clave 73).
 - d. Retirar la barra de ajuste de la ganancia (clave 63). Darle la vuelta, acoplarla al lado opuesto del resorte de ménsula (clave 8) como se aprecia en la figura 16 y volver a atornillarla.
 - e. Dar la vuelta a la escala indicadora (clave 69) e instalarla conjuntamente con la perilla de ajuste de la banda proporcional (clave 73). Encajar el resorte de bloqueo (clave 72).
 - f. Bajar el ajustador del resorte (clave 65) con el resorte de derivación (clave 70) y las arandelas (clave 64) hasta que se detenga contra la barra de ajuste de la ganancia (clave 63).
 - g. Girar la perilla de ajuste de la banda proporcional hasta el valor 10. Si no puede girarse hasta el valor 10, aflojar el ajustador del resorte (clave 63).
5. Aplicar una solución de jabón y agua a todas las conexiones para comprobar que no haya fugas. Realizar el procedimiento de calibración adecuado.

Figura 17. Conjunto de la banda proporcional

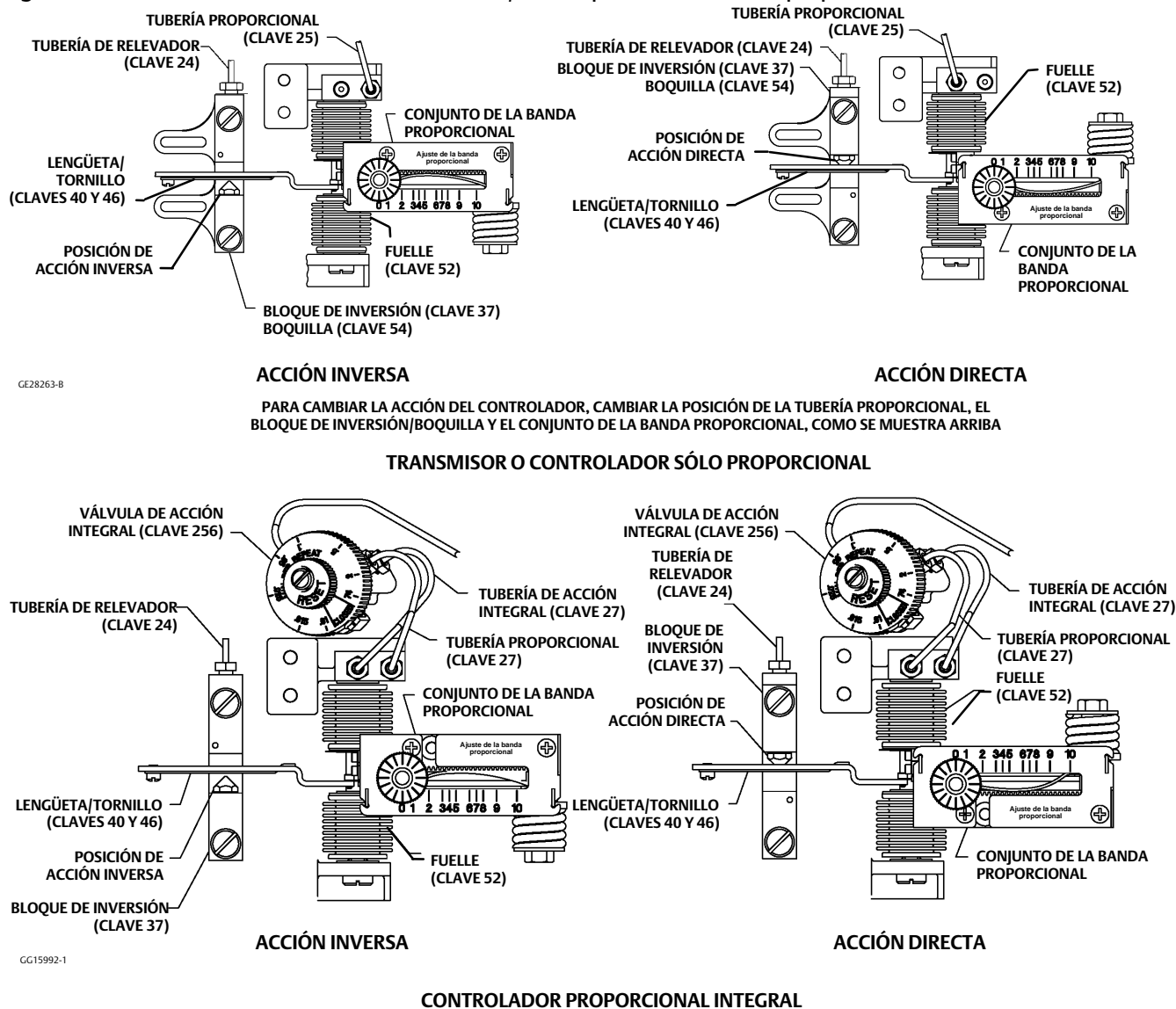


De acción inversa a acción directa

Utilizar los siguientes pasos numerados para cambiar de acción inversa (una presión de proceso creciente produce una presión de salida decreciente) a acción directa (una presión de proceso creciente produce una presión de salida creciente), o viceversa. El cambio de la acción se logra invirtiendo las posiciones del bloque de inversión, el conjunto de la banda proporcional y la(s) tubería(s) del fuelle. Si no se indica otra cosa, consultar la ubicación de los números de clave en las figuras 18, 16, 17 y 21.

1. Aislar el controlador o transmisor respecto a la presión de proceso, control y suministro. Descargar toda la presión contenida en el controlador o transmisor antes de iniciar este procedimiento.
2. Como se aprecia en la figura 18, ubicar las posiciones de la nueva tubería, del conjunto de la banda proporcional y del bloque de inversión para la acción que interese.

Figura 18. Conexiones de tubería de acción inversa/directa para controladores proporcionales o transmisor



3. Ubicar los dos fuelles (clave 52), el conjunto de la banda proporcional (ver la figura 18) y el bloque de inversión (clave 37).
4. Desconectar la tubería (consultar la figura 18):
 - a. Para un controlador sólo proporcional o un transmisor, desconectar la tubería proporcional (clave 25) de la base de montaje y reconectarla en el lado opuesto.
 - b. Para un controlador proporcional integral, desconectar la tubería proporcional (clave 27) y la tubería de acción integral (clave 27) de la base de montaje y reconectarlas en el lado opuesto.
5. Invertir el conjunto de la banda proporcional (consultar la figura 17):
 - a. Girar la perilla de ajuste de la banda proporcional (clave 73) a 10.

- b. Desenroscar el ajustador del resorte (clave 65) y retirar el resorte de derivación (clave 70) y sus arandelas (clave 64).
 - c. Desprender el resorte de bloqueo (clave 72). Retirar la escala indicadora (clave 69) y la perilla de ajuste de la banda proporcional (clave 73).
 - d. Retirar la barra de ajuste de la ganancia (clave 63). Darle la vuelta, acoplarla al lado opuesto del resorte de ménsula (clave 8) como se aprecia en la figura 18 y volver a atornillarla.
 - e. Dar la vuelta a la escala indicadora (clave 69, figura 17) e instalarla conjuntamente con la perilla de la banda proporcional (clave 73). Encajar el resorte de bloqueo (clave 72).
 - f. Bajar el ajustador del resorte (clave 65) con el resorte de derivación (clave 70) y las arandelas (clave 64) hasta que se detenga contra la barra de ajuste de la ganancia (clave 63).
 - g. Girar la perilla de ajuste de la banda proporcional hasta el valor 10. Si no puede girarse, aflojar el ajustador del resorte (clave 65).
6. Cambiar el conjunto del bloque de inversión (figura 16 o 18, clave 37):
- a. Extraer el tornillo de sellado (clave 49, figura 24 o 25). Inspeccionar la junta tórica (clave 77) ubicada en la ranura, bajo la cabeza del tornillo de sellado. Cambiar la junta tórica, si es necesario.
 - b. Extraer el tornillo del bloque de inversión (clave 50, figura 24 o 25) y el conjunto del bloque de inversión (clave 37). Inspeccionar las juntas tóricas (clave 77) ubicadas en la ranura, bajo el tornillo del bloque de inversión, y entre el conjunto del bloque de inversión y el ajustador de calibración (clave 36). Cambiar estas juntas tóricas, si es necesario.
 - c. Colocar el conjunto del bloque de inversión, con una junta tórica, en el ajustador de calibración (clave 36) de manera que la boquilla quede en el lado opuesto del balancín (clave 39) del que se retiró. Situar el orificio del bloque de inversión en el ajustador de calibración. Instalar el tornillo del bloque de inversión (clave 50) con una junta tórica (clave 77).
 - d. Instalar el tornillo de sellado (clave 49) con una junta tórica en el orificio anteriormente cubierto por el conjunto del bloque de inversión.
7. Aplicar una solución de jabón y agua a todas las conexiones para comprobar que no haya fugas. Realizar los procedimientos de calibración adecuados.

Sustitución del relevador

Si no se indica otra cosa, los números de clave usados en este procedimiento se muestran en la figura 22 o 23.

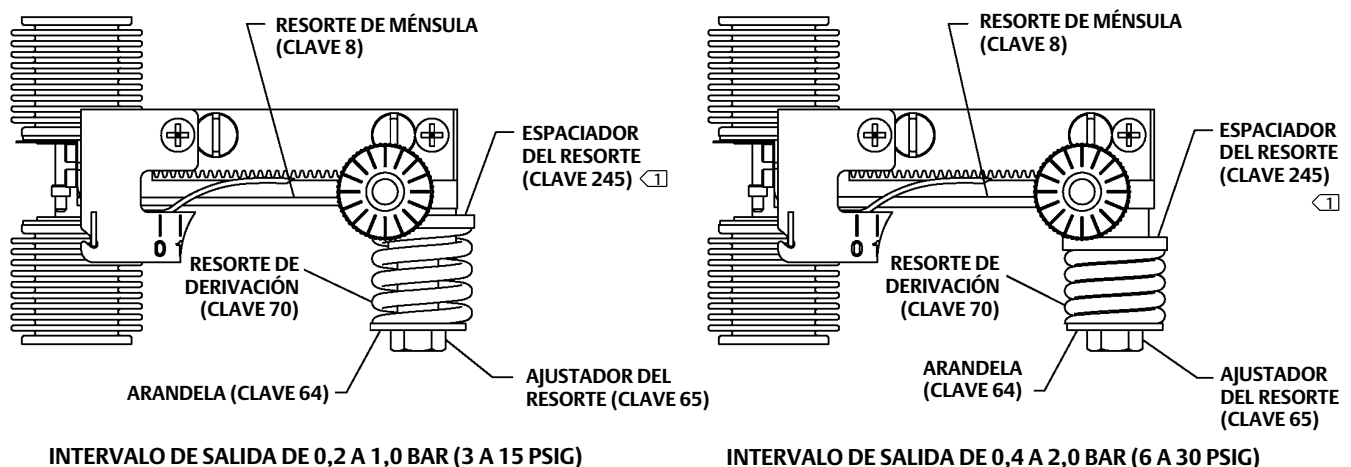
1. Cerrar la presión de suministro y el (los) conducto(s) de presión del proceso que va(n) al controlador o transmisor.
2. Desconectar la tubería (clave 24) del relevador.
3. Desenroscar el manómetro de salida o suministro (clave 2).
4. Para retirar el conjunto del relevador, extraer dos tornillos para metales con cabeza de estrella (clave 29, no aparecen en la imagen) situados detrás del relevador, en la parte trasera de la caja.
5. Retirar la empaquetadura del relevador (clave 19, figura 22).
6. Puede instalarse un nuevo relevador en su lugar. Si se va a instalar un nuevo relevador, continuar con el paso siguiente.
7. Fijar el relevador sustitutorio y su nueva empaquetadura introduciendo tornillos para metales en la parte trasera de la caja. Reinstalar el manómetro de salida o suministro.
8. Conectar la tubería y comprobar que ninguna conexión tenga fugas. Realizar los procedimientos de calibración adecuados.

Cambio del intervalo de las señales de salida

Utilizar la siguiente información y los procedimientos correspondientes para cambiar el intervalo de las señales de salida del controlador o transmisor. Utilizar el procedimiento siguiente:

- Para un controlador o transmisor, transformar con este procedimiento un intervalo de señales de salida de 0,2 a 1,0 bar (3 a 15 psig) en otro de 0,4 a 2,0 bar (6 a 30 psig) o viceversa (ver también la figura 19).
- Para un controlador de espacio diferencial, transformar con este procedimiento un intervalo de señales de salida de 0 a 1,4 bar (0 a 20 psig) en otro de 0 a 2,4 bar (0 a 35 psig) o viceversa (ver también la figura 19).
- Cuando se cambie el intervalo de una fuente de presión de suministro, consultar en la tabla 5 los requisitos de la presión de suministro correspondiente al intervalo de señales de salida seleccionado.

Figura 19. Cambio de un intervalo de señales de salida de 0,2 a 1,0 bar (3 a 15 psig) a otro de 0,4 a 2,0 bar (6 a 30 psig) o viceversa



NOTA

INVERTIR EL ESPACIADOR DEL RESORTE SEGÚN SEA ADECUADO PARA CAMBIAR LA LONGITUD DE TRABAJO DEL RESORTE DE DERIVACIÓN.

GG15991-A

Asimismo, indicar en la placa de identificación del controlador o transmisor los cambios efectuados en los intervalos. Si no se indica otra cosa, consultar la ubicación de los números de clave en la figura 24 o 25.

1. Cerrar la presión de suministro y los conductos de proceso que van al controlador o transmisor.
2. Desconectar la tubería de la base de montaje (clave 57) y del ajustador de calibración (clave 36).

Desconectar la tubería que une el bloque de presión (clave 10, figura 22 o 23) con el tubo de Bourdon o el conjunto del fuelle (clave 5 o 52), en el extremo del bloque de presión.

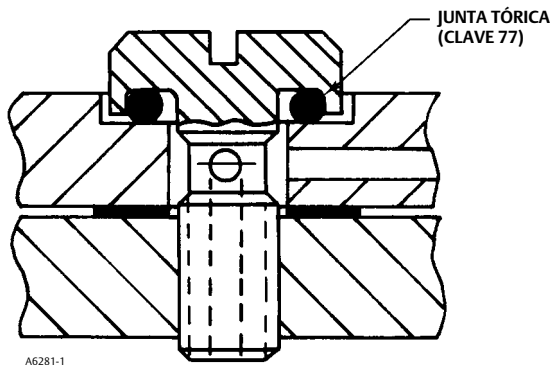
3. Extraer los tornillos para metales (clave 41, figura 22 o 23) y retirar el subconjunto de la caja.
4. Si el controlador o transmisor utiliza un elemento detector del tubo de Bourdon, extraer el tornillo (clave 56) para desconectar el tubo de Bourdon del balancín (clave 39). Cuidar de que no se pierda el cojinete (clave 31). Extraer los tornillos para metales (clave 55) y retirar las arandelas y el tubo de Bourdon (claves 45 y 5).

5. Extraer los tornillos de fuelle (clave 35) de cada extremo de la base de montaje (clave 57).

Nota

Debajo de la cabeza de cada tornillo de fuelle (clave 53) se ha instalado una junta tórica (clave 77, figura 20). Retirar la junta tórica y sustituirla cuando se vuelva a ensamblar el fuelle.

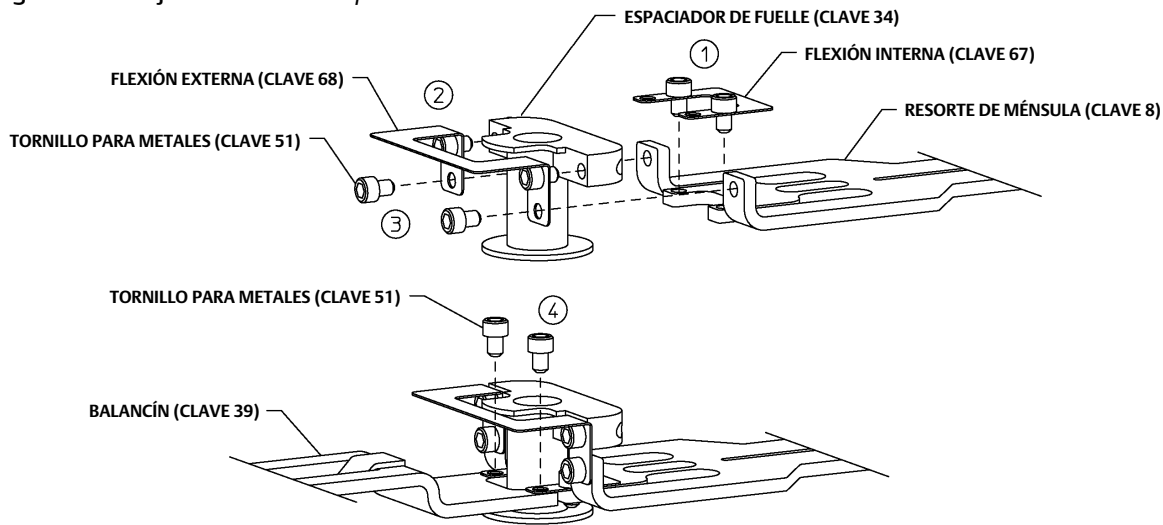
Figura 20. Detalle del tornillo de fuelle



6. Desenroscar el ajustador del resorte (clave 65). Desprender el resorte de bloqueo (clave 72, figura 17) y retirar la escala indicadora (clave 69) y la perilla de ajuste de la banda proporcional (clave 73).
7. Comprimir el fuelle (clave 52) para poder retirar de la base de montaje (clave 57) el extremo del fuelle, el balancín (clave 39) y el resorte de ménsula (clave 8).
8. Desenroscar el fuelle (clave 52) del conjunto fuelle/ménsula.
9. Retirar el resorte de ménsula del espaciador (clave 34).
 - a. Extraer los tornillos para metales del balancín (figura 21, paso ④).
 - b. Extraer los tornillos para metales de la ménsula (figura 21, paso ③).
 - c. Retirar la flexión interna (figura 21, paso ①) e instalarla en la nueva ménsula.
10. Instalar el nuevo resorte de ménsula (clave 8), reconectar el balancín (clave 39) al espaciador del fuelle (clave 34) invirtiendo la secuencia de los pasos 9a. y 9b. y volver a fijar el fuelle al conjunto balancín/ménsula.
11. Comprimir el fuelle e instalarlo en la base de montaje (clave 57). Alinear el resorte de ménsula con la barra de ajuste de la ganancia (clave 63). Intervalos de salida de 0,2 a 1,0 bar (3 a 15 psig) y 0,4 a 2,0 bar (6 a 30 psig): invertir el espaciador del resorte (clave 245) como se muestra en la figura 19. Instalar la escala indicadora (clave 69) conjuntamente con la perilla de ajuste de la banda proporcional (clave 73). Encajar el resorte de bloqueo (clave 72) en la escala indicadora.
12. Instalar el ajustador del resorte (clave 65, figura 17) y la arandela (clave 64, figura 17) en el resorte de derivación (clave 70, figura 17). Bajar el ajustador del resorte hasta que se detenga contra la barra de ajuste de la ganancia (clave 63).

13. Girar la perilla de ajuste de la banda proporcional al valor 10. Si no puede girarse al valor 10, aflojar el ajustador del resorte (clave 65).
14. Sujetar el fuelle (clave 52) con los tornillos de fuelle (clave 53) y comprobar que la boquilla (clave 54) queda centrada en la lengüeta (clave 40).
15. Desenroscar los manómetros de suministro y salida (figura 22 o 23, clave 2) e instalar otros que tengan los intervalos correctos.
16. Sustituir el subconjunto de la caja y sujetarlo con tornillos para metales (figura 22 o 23, clave 41). Reinstalar el tubo de Bourdon, si se había retirado; consultar la sección Sustitución del tubo de Bourdon. Reconectar todas las tuberías.
17. Comprobar que no haya fugas en las conexiones de tuberías ni en los tornillos para metales del fuelle y apretarlos, si es necesario. Realizar los procedimientos de calibración adecuados.

Figura 21. Conjunto de balancín/resorte de ménsula



GE34726-B
E1068

Pedido de piezas

Mencionar el número de serie de la unidad al dirigirse a la [oficina de ventas de Emerson](#) respecto a este equipo. El número de serie se indica en la placa de identificación (clave 22, figura 22).

ADVERTENCIA

Usar sólo piezas de repuesto originales de Fisher. En ningún caso deben usarse en instrumentos Fisher componentes que no procedan de Emerson. El uso de componentes no suministrados por Emerson anulará la garantía, posiblemente perjudique el funcionamiento del instrumento y puede ocasionar lesiones o daños materiales.

Juegos de piezas

Descripción Número de pieza

Controller Repair Kits
Kit includes Gasket, Relay Gasket, Bellows Frame
Gasket, and keys 16, 20, 21, 31, 37, 38, 40, 46, 49,
50, 54, 62, 75, 76, and 77

Nota

También es posible que se necesiten las claves 71K, 71L y 71M para reparar controladores C1B y C1D. Consultar los números de pieza en la sección Piezas comunes.

Standard Temperature RC100X00L12
High Temperature RC100X00H12

Relay Replacement Kits
Kit includes keys 19 and 29, the replacement relay, and
2 Machine Screws
Standard Temperature RRELAYX0L22
High Temperature RRELAYX0H22

Case Assembly Seal Kit
Kit includes 3 Manifold Seals, 1 Manifold Cover,
and 10 Mounting Screws RC100X00012

C1P Tubing Replacement Kit
Kit includes key 23, 24, 25, 26, and 27 RC100XTRK12

Lista de piezas

Nota

Contactar con la [oficina de ventas de Emerson](#) para conocer la información para hacer un pedido.

Piezas comunes (figuras 22, 23, 24 y 25)

Clave Descripción

1 Case and Cover Assembly

Clave Descripción

Nota

La clave 2 se utiliza como manómetro de suministro y también de salida, en unidades que carezcan de manómetro de proceso. Para estas unidades se necesitan dos. En unidades con manómetro de proceso (clave 106), la clave 2 se utiliza para el manómetro de salida. Para estas unidades se necesita una pieza.

Utilizar la clave 3 para indicar la presión de suministro cuando se instale un manómetro de proceso. La clave 3 se instala en el regulador de la presión de suministro.

2* Supply and Output Pressure Gauge, w/o process
pressure gauge (1/8-inch connecting stem), (2 req'd)

Dual scale
0-2.0 kg/cm² and 0-30 psig
0-4.0 kg/cm² and 0-60 psig

Triple scale
0-2.0 bar, 0-0.2 MPa, and 0-30 psig
0-4.0 bar, 0-0.4 MPa, and 0-60 psig
0-2.0 kg/cm² and 0-30 psig
0-4.0 kg/cm² and 0-60 psig

2* Output Pressure Gauge, w/process pressure
gauge (1/8-inch connecting stem)

Triple scale
0-2.0 bar, 0-0.2 MPa, and 0-30 psig
0-4.0 bar, 0-0.4 MPa, and 0-60 psig

3* Supply Pressure Gauge, w/process pressure
gauge (1/4-inch connecting stem)

Triple scale
0-2.0 bar, 0-0.2 MPa, and 0-30 psig
0-4.0 bar, 0-0.4 MPa, and 0-60 psig

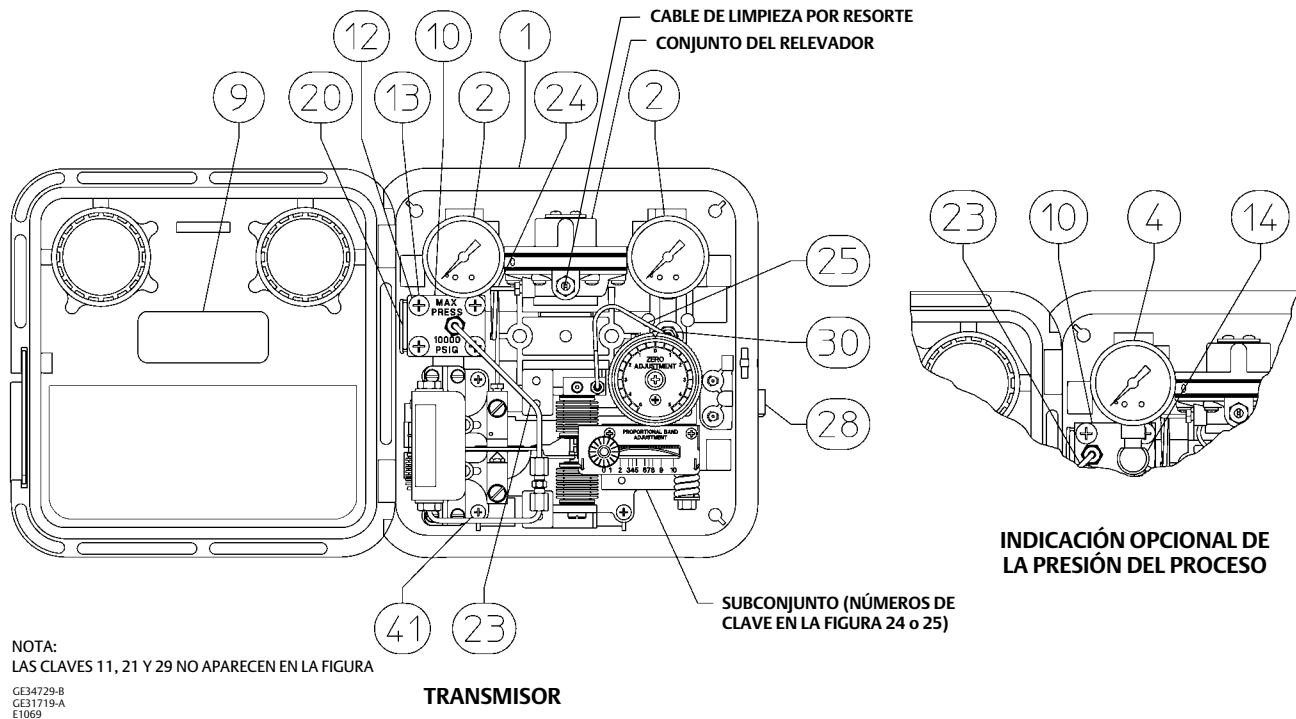
Nota

Los controladores con elemento detector de fuelle solamente utilizan los manómetros de proceso de triple escala (latón y acero inoxidable) de 2,0 bar, 0 - 0,2 Mpa y 0 a 0 - 30 psig. Los controladores de presión diferencial no utilizan manómetro de proceso.

4* Process Pressure Indicator Gauge (use only when specified)

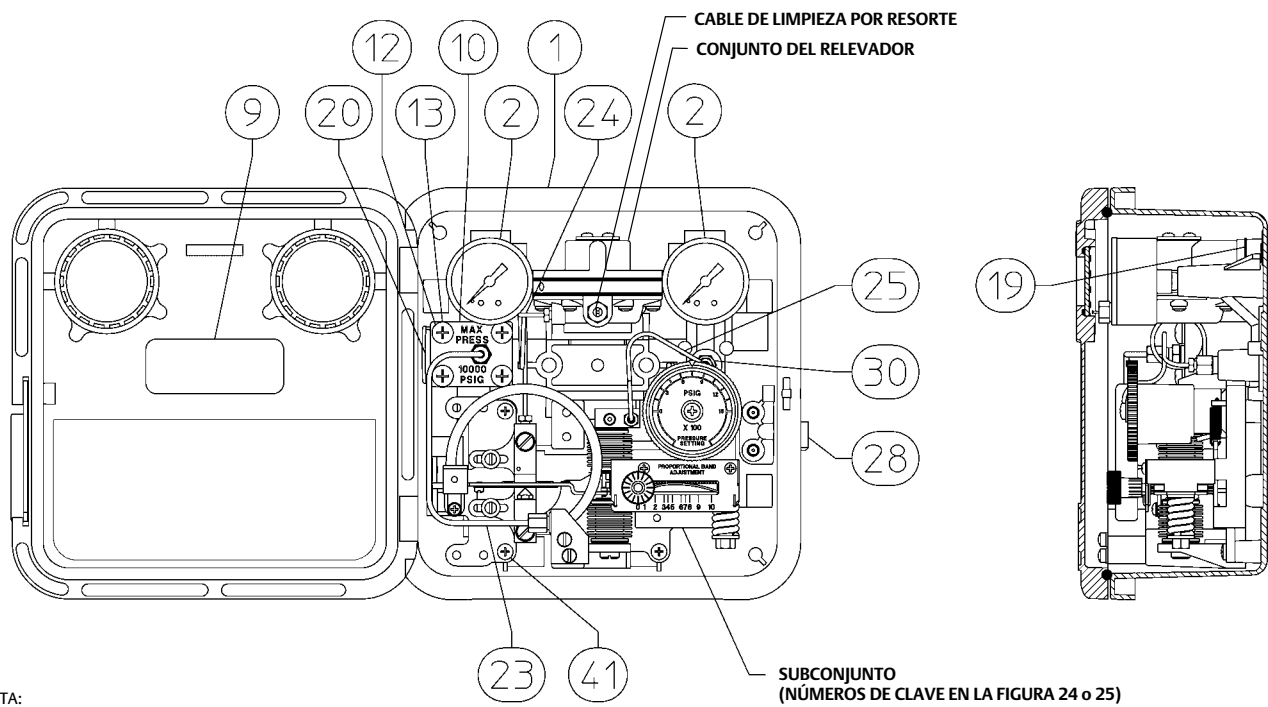
Triple scale
0-2.0 bar, 0-0.2 MPa, and 0-30 psig
0-20 bar, 0-2.0 MPa, and 0-300 psig
0-69 bar, 0-6.9 MPa, and 0-1000 psig

Figura 22. Conjunto típico Fisher C1 de acción inversa
(Consultar en la figura 26 la vista frontal del conjunto de caja y cubierta)



Clave	Descripción	Clave	Descripción
5*	Bourdon Tube	11	Plug (not shown) used with gauge pressure only 1 req'd for standard/NACE 2 req'd for oxygen service
6	Dial	12	Machine Screw (4 req'd)
7	Screw (transmitters only)	13	Lockwasher (4 req'd)
8*	Cantilever Spring 3-15 psi range 6-30 psi range	14	Pressure Connection Use w/process gauge
9	Nameplate	15	Pipe Plug, steel pl (not shown) Use w/process gauge, not used w/Bourdon tube protector
10	Control Pressure Block For gauge pressure instruments w/o process pressure gauge for standard, NACE and oxygen w/process gauge		

Figura 22. Conjunto típico Fisher C1 de acción inversa (continuación)
(Consultar en la figura 26 la vista frontal del conjunto de caja y cubierta)



NOTA:
LAS CLAVES 11, 21 Y 29 NO APARECEN EN LA FIGURA
CE28280-B
E1070

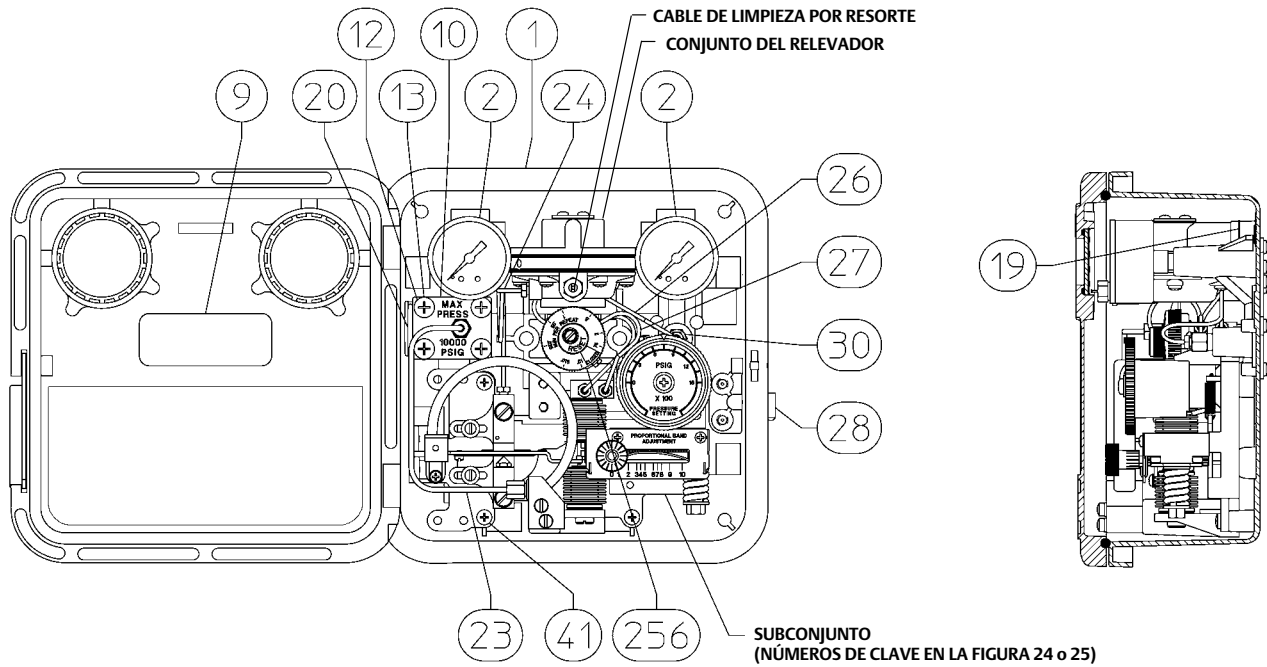
CONTROLADOR SÓLO PROPORCIONAL

Clave	Descripción	Clave	Descripción
16*	Connecting Link ⁽¹⁾ , Bourdon tube instruments only	20*	O-Ring ⁽¹⁾
16	Connecting Link, Bourdon tube w/optional travel stop	21*	Gasket ⁽¹⁾ (not shown)
17	Lockwasher (2 req'd) Use w/optional Bourdon tube travel stop	22	Mounting Screw for reset restriction valve 1/4-20 UNC (not shown)
18	Machine Screw (2 req'd) Use w/optional Bourdon tube travel stop	23*	Control Tubing Assembly For Bourdon tube instruments w/o process pressure gauge Std. Oxygen Service w/process pressure gauge
19*	Relay Gasket ⁽¹⁾ Std Temp Hi Temp		

*Repuestos recomendados

1. Pieza incluida en el juego de reparación de controladores.

Figura 23. Conjunto típico Fisher C1 proporcional integral de acción inversa (Consultar en la figura 26 la vista frontal del conjunto de caja y cubierta)



NOTA:
LAS CLAVES 11, 21, 22 Y 29 NO APARECEN EN LA FIGURA

GE28281-B
E1071

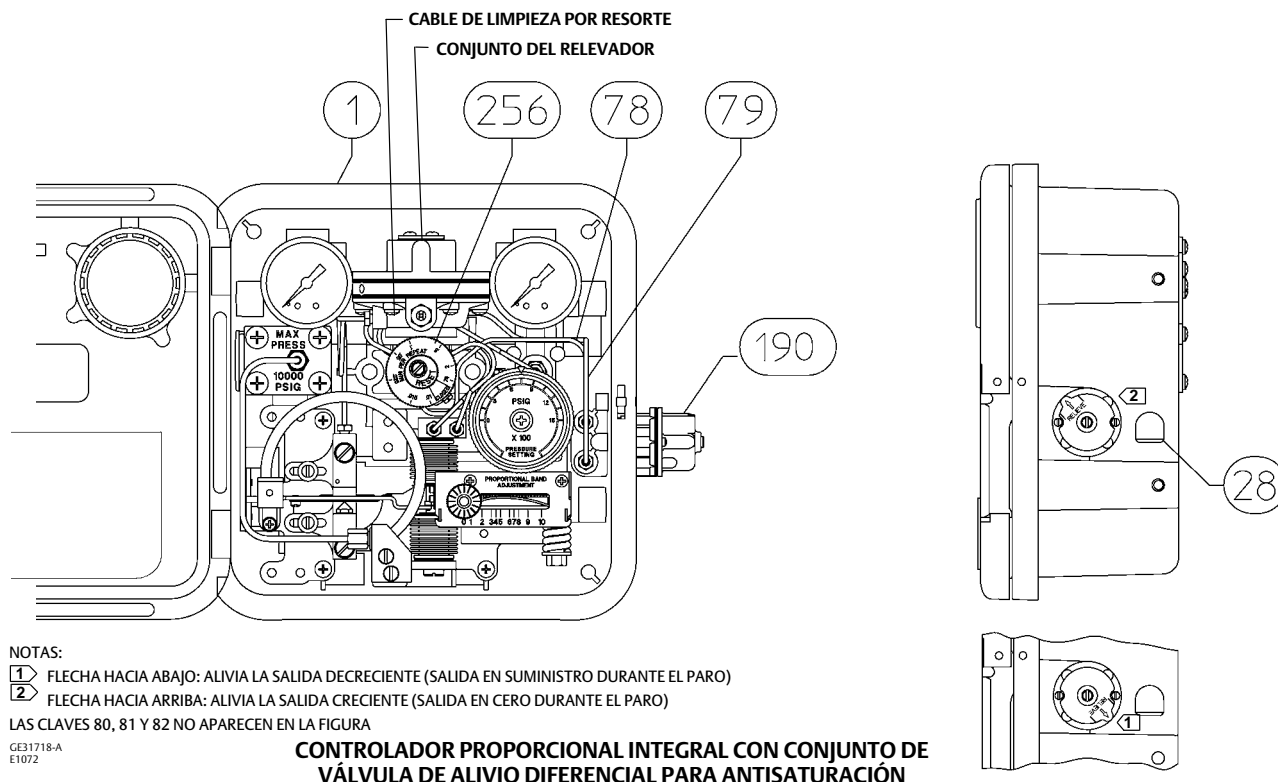
CONTROLADOR PROPORCIONAL INTEGRAL SIN ANTISATURACIÓN

Clave	Descripción	Clave	Descripción
23*	Control Tubing Assembly	39	Beam
24*	Relay Tubing Assembly	40	Flapper ⁽¹⁾
25*	Compensator Tubing	41	Machine Screw (4 req'd)
26*	Reset Tubing	42	Flexure Strip
27*	Compensator Tubing (2 req'd)	43	Flexure Strip Washer (2 req'd)
28	Vent Ass'y	44	Washer (2 req'd)
29	Machine Screw ⁽²⁾ (not shown) (2 req'd)	45	Washer (2 req'd)
30	NPT Adaptor	46	Machine Screw ⁽¹⁾
31*	Link bearing ⁽¹⁾ Bourdon tube instruments only (2 req'd)	47	Machine Screw (4 req'd)
32	Rotary Spring	48	Machine Screw (2 req'd)
33	Bellows Stud, brass (not shown)	49	Sealing Screw ⁽¹⁾
34	Spacer	50	Reversing Block Screw ⁽¹⁾
35	Pressure Set Arm	51	Cap Screw (8 req'd)
36	Calibration Adjuster	52*	Reversing Bellows Ass'y (2 req'd)
37	Reversing Block ⁽¹⁾	53	Bellows Screw (2 req'd)
38	Sleeve ⁽¹⁾	54*	Nozzle ⁽¹⁾
		55	Machine Screw (2 req'd)
		56	Machine Screw (4 req'd)
		57	Mounting Base

*Repuestos recomendados

- 1. Pieza incluida en el juego de reparación de controladores.
- 2. Pieza incluida en el juego de reparación de relevadores.

Figura 23. Conjunto típico Fisher C1 proporcional integral de acción inversa (continuación)
(Consultar en la figura 26 la vista frontal del conjunto de caja y cubierta)



NOTAS:

- 1 FLECHA HACIA ABAJO: ALIVIA LA SALIDA DECRECIENTE (SALIDA EN SUMINISTRO DURANTE EL PARO)
- 2 FLECHA HACIA ARRIBA: ALIVIA LA SALIDA CRECIENTE (SALIDA EN CERO DURANTE EL PARO)

LAS CLAVES 80, 81 Y 82 NO APARECEN EN LA FIGURA

CE31718-A
E1072

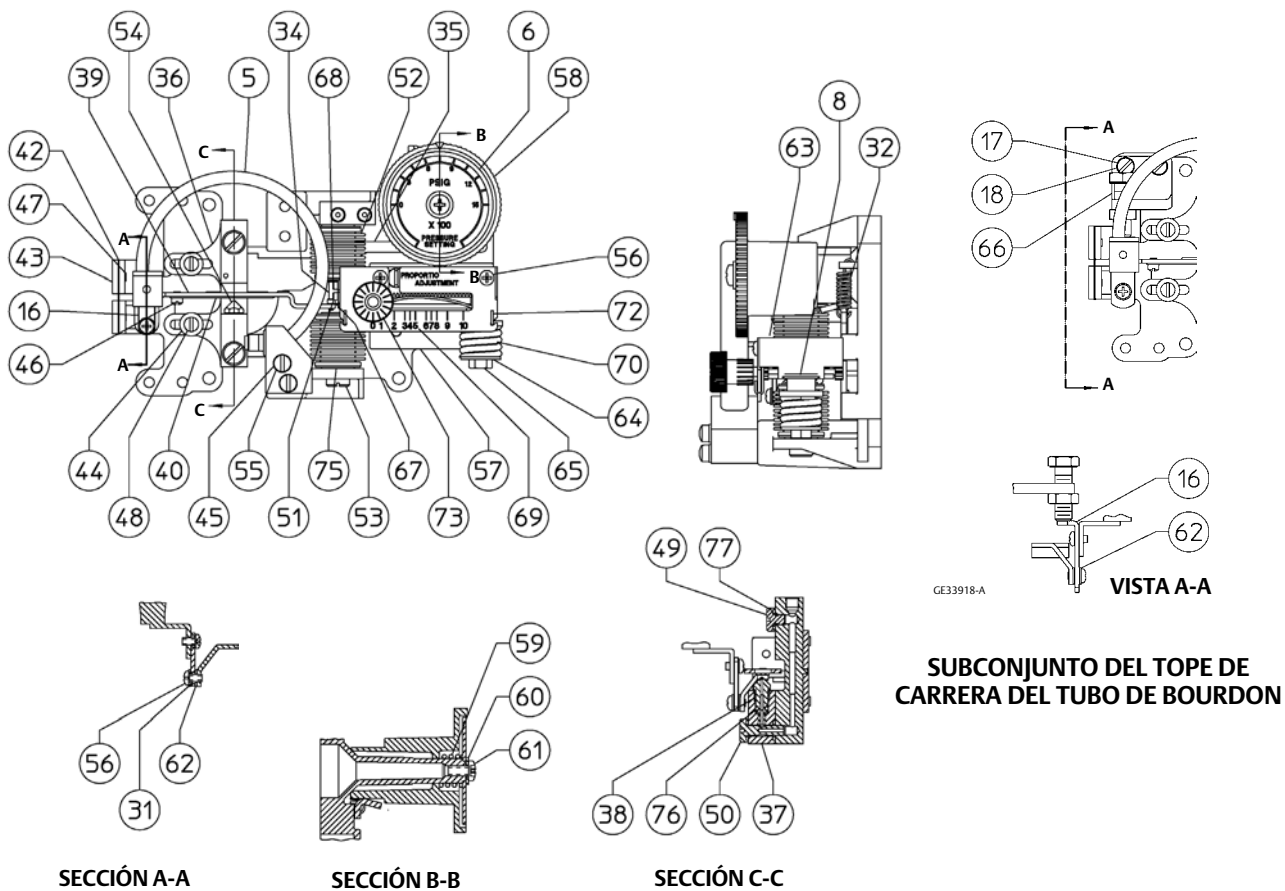
CONTROLADOR PROPORCIONAL INTEGRAL CON CONJUNTO DE VÁLVULA DE ALIVIO DIFERENCIAL PARA ANTISATURACIÓN

Clave	Descripción	Clave	Descripción
58	Knob		
59	Knob Spring		
60	Washer		
61	Machine Screw		
62	Washer ⁽¹⁾ (2 req'd)		
63	Gain Adj Bar		
64	Washer		
65	Spring Adjustor		
66	Travel Stop Assembly Use w/optional Bourdon tube travel stop		
67*	Inner Flexure	71*	Gauge Pressure Bellows (input) ⁽³⁾ 0-150 mbar (0-60 inches wc) positive, 0-150 mbar (6-60 inches wc) vacuum, and 75-0-75 mbar (30-0-30 inches wc) compound 0-250 mbar (0-100 inches wc) positive 0-0.35 mbar (0-5 psig) positive and for 0-350 mbar (0-10 inches Hg) vacuum 0-0.5 bar (0-7.5 psig) positive 0-0.7 bar (0-10 psig) positive 0-1.0 bar (0-15 psig) positive, 0-1.0 bar (0-30 inches Hg) vacuum, and 500-0-500 mbar (15-0-7.5 psig) compound 0-1.4 bar (0-20 psig) positive 0-2.0 bar (0-30 psig) positive and 1.0-0-1.0 bar (30-0-15 psig) compound
68*	Outer Flexure		
69	Indicator Scale		
70	Bias Spring		

*Repuestos recomendados

- 1. Pieza incluida en el juego de reparación de controladores.
- 3. Si se solicita el fuelle (clave 71) para cambiar el intervalo de un controlador de presión de indicador, pedir también el resorte de fuelle adecuado (clave 80). Solicitar también las claves 101, 102 y 103, si no se dispone de estas piezas.

Figura 24. Subconjunto de controlador con elemento detector del tubo de Bourdon



GE33918-A

SUBCONJUNTO DEL TOPE DE CARRERA DEL TUBO DE BOURDON

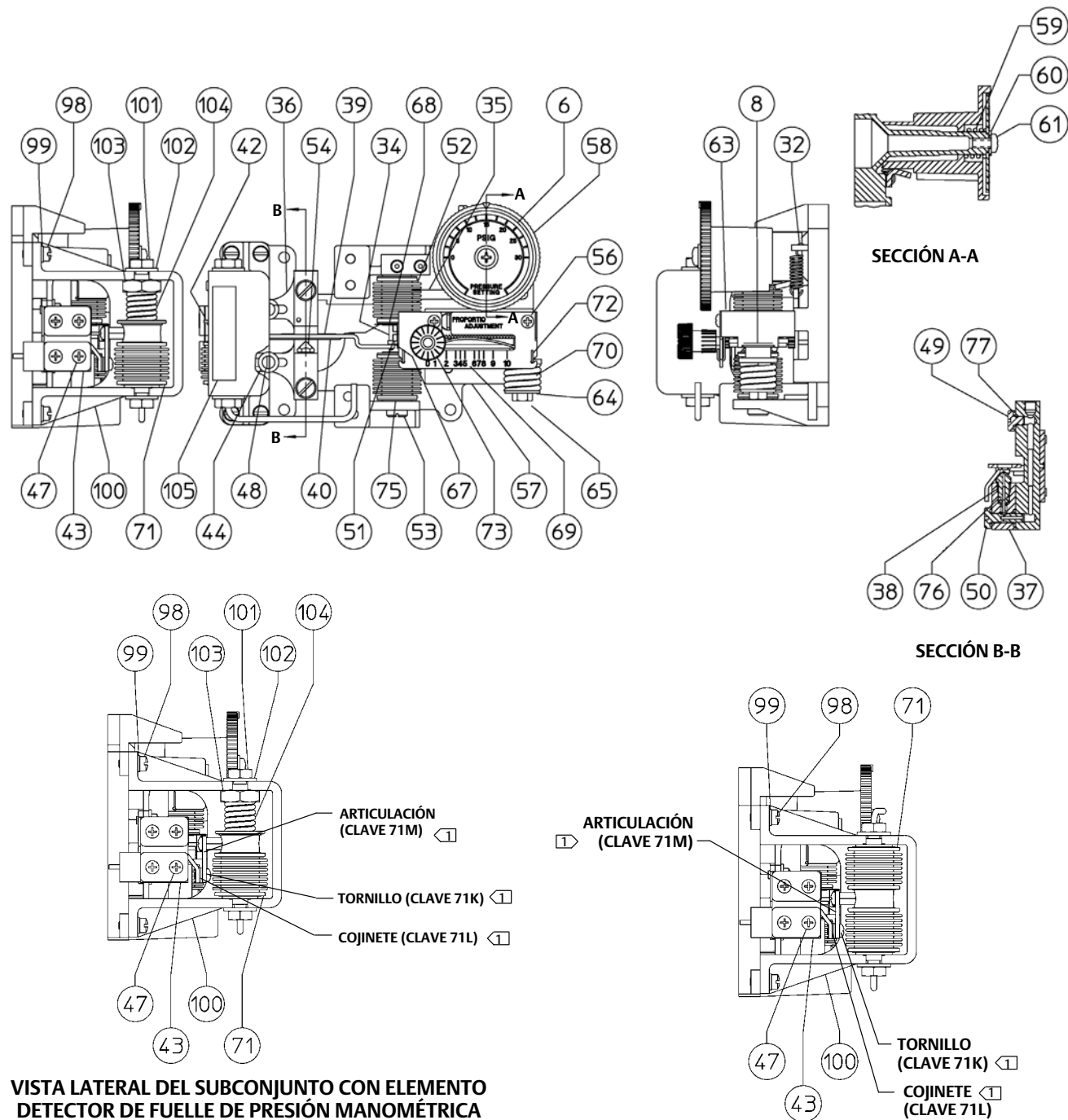
NOTA:
LAS CLAVES 33 Y 74 NO APARECEN EN LA FIGURA
GE26600-C

Clave	Descripción
71*	Differential-Pressure Bellows (input) 0-200 mbar (0-80 inches wc) 0-0.7 bar (0-10 psi) 0-1.4 bar (0-20 psi) 0-2.0 bar (0-30 psi)
71K	Machine Screw ⁽⁴⁾ bellows sensing instruments only (2 req'd)
71L*	Bearing ⁽⁴⁾ bellows sensing instruments only (2 req'd)
71M*	Link ⁽⁴⁾ bellows sensing instruments only

Clave	Descripción
72*	Lock Spring
74	Machine Screw ⁽¹⁾ (2 req'd)
75*	Gasket ⁽¹⁾ (2 req'd) Std Temp High Temp
76*	Nozzle O-Ring ⁽¹⁾ , Std Temp High Temp

*Repuestos recomendados
1. Esta pieza se incluye en el juego de reparación del controlador, claves 101, 102 y 103 si no se tienen.
4. Pieza incluida en el conjunto del fuelle, clave 71.

Figura 25. Subconjunto de controlador con elemento detector de fuelle de presión manométrica o de fuelle de presión diferencial



VISTA LATERAL DEL SUBCONJUNTO CON ELEMENTO DETECTOR DE FUELLE DE PRESIÓN MANOMÉTRICA

VISTA LATERAL DEL SUBCONJUNTO CON ELEMENTO DETECTOR DE FUELLE DE PRESIÓN DIFERENCIAL

NOTAS:
 LAS CLAVES 33, 46 Y 74 NO SE MUESTRAN
 LA CLAVE 52 ES UN FUELLE DE REALIMENTACIÓN
 [] LAS CLAVES 71K, 71L Y 71M FORMAN PARTE DEL CONJUNTO DEL FUELLE (CLAVE 71)
 CE35161-A
 CE34735-C

Clave Descripción

Nota

Se utiliza un total de cinco juntas tóricas (clave 77). Una se utiliza bajo el tornillo de sellado (clave 49), otra bajo el tornillo del bloque de inversión (clave 50), otra entre el conjunto del bloque de inversión (clave 52) y el ajustador de calibración (clave 36), y otra en la ranura bajo la cabeza de cada uno de los tornillos de fuelle (clave 53).

- 77* O-Ring (5 req'd)
Std Temp
High Temp

Nota

Las claves 78 a 82 sólo se utilizan para controladores proporcionales integrales

- 78 Tubing Assembly
- 79 Tubing Assembly
- 80 Anti-Reset Windup Cover (not shown)
- 81* O-Ring (not shown) (2 req'd)
- 82 Machine screw (not shown) (2 req'd)

Clave Descripción

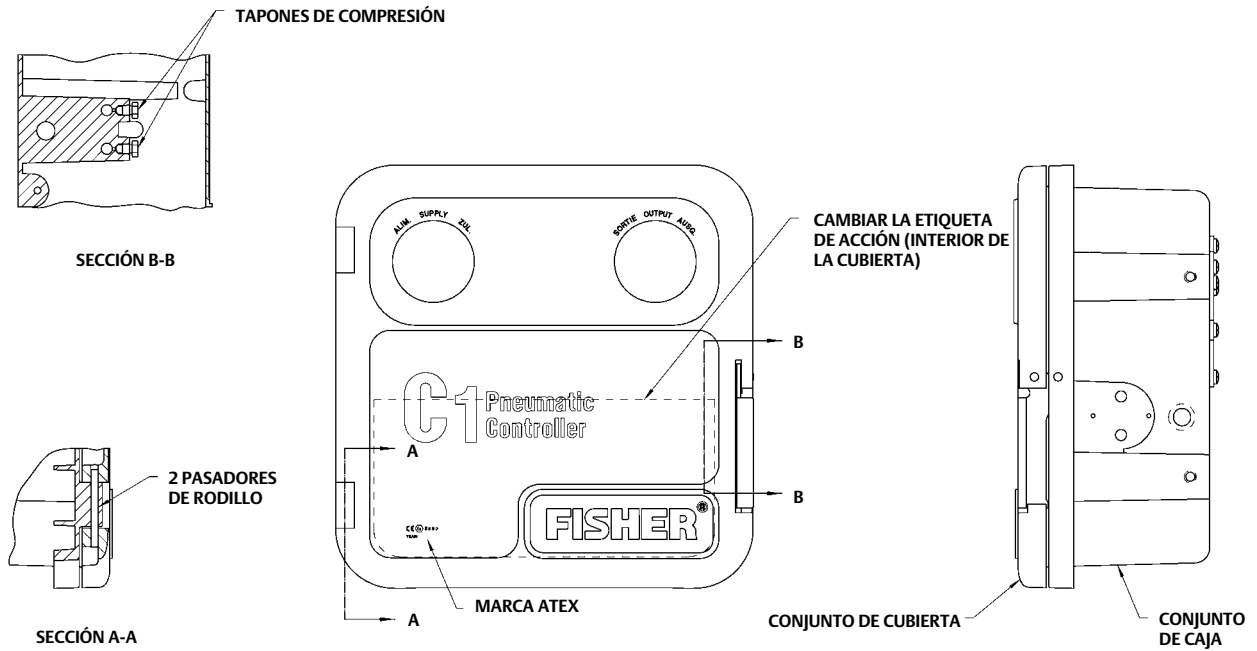
- 98 Machine Screw (4 req'd)
Gauge and differential pressure bellows instruments
- 99 Washer
for Bourdon tube instruments (2 req'd)
for bellows sensing instruments (4 req'd)
- 100 Bellows Yoke
use with gauge and differential pressure bellows

Nota

Las claves 101 a 105 sólo se utilizan para instrumentos de fuelle con manómetro.

- 101 Jam Nut
- 102 Washer
- 103 Spring seat
- 104 Spring
- 105 Label, bellows sensing instruments only
- 190 Anti-Reset Windup Ass'y
For Proportional-Plus-Reset Controllers only
- 245 Spring Spacer
- 256 Reset Restriction Valve
For proportional-plus-reset controllers
w/o anti-reset windup
For proportional-plus-reset controllers
w/ anti-reset windup

Figura 26. Vista frontal del conjunto de caja y cubierta



GE28278-B
E1075-1

Piezas para montaje en panel, pared, soporte de tubo o actuador Fisher (figuras 2 y 3)

Clave Descripción

- 213 Mounting Plate
For yoke mounting on 470, 472, 513, 656, 657 and 667
For yoke mounting on 480 Vertical
For yoke mounting on 1051 and 1052
Size 40, positions 1 and 3 w/switch and
Size 60, position 1 w/switch
All others
For yoke mounting on 1061 Size 30, positions 1 and 3 w/switch and position 1 w/o switch, Size 40, position 1 w/switch and
Sizes 80 and 100, position 3 w/o switch
All others
For pipe stand mounting

- 215 Machine Screw (specify quantity req'd)
5/16 UNC X 1 inch
5/16 UNC X 1-1/2 inches
5/16 UNC X 2 inches

- 216 Hex Nut (specify quantity req'd)
For filter regulator mounting on 1051, 1052 and 1061
All other types and mountings

- 220 Mounting Bracket (not shown)
For casing mounting and casing-mounted filter regulator on 1051 and 1052

- 221 Lockwasher (specify quantity req'd)
- 222 Cap Screw (specify quantity req'd)
5/16 UNC X 3/4 inch
5/16 UNC X 1 inch
5/16 UNC X 1-1/8 inches
5/16 UNC X 1-1/4 inches
5/16 UNC X 1-3/4 inches
5/16 UNC X 2-1/2 inches
3/8 UNF X 1-1/8 inches

- 223 Cap Screw
1051 and 1052 with either case or yoke mounted regulator and 1061 with yoke mounted regulator (2 req'd)

- 228 Spacer Spool (specify quantity req'd)
470, 472, 480, 513, 656, 657, 667, pipe stand 1051, 1052 and 1061

Clave Descripción

- 229 Cap Screw (not shown) (specify quantity req'd)
1051 and 1052 casing-mounted controller

 - 238 Mounting Plate
For yoke-mounted filter regulator
1051, 1052 and 1062 sizes 40 and 60
1061 size 30

 - 240 Cap Screw
For yoke-mounted filter regulator on 1051 and 1052 sizes 40 and 60 (2 req'd)

 - 241 Spacer Spool
For yoke mounted filter regulators on 1051 and 1052 sizes 40 and 60 (2 req'd)

 - 242 Spacer Spool (not shown)
For yoke mounting on 1051 and 1052 size 40 (2 req'd)
1061 sizes 30, 80 and 100 (2 req'd)

 - 243 Street Elbow (not shown)
For mounting on 470, 472, 480, 513, 656, 657, 667, panel, pipe stand, 1051, 1052 and 1061 w/nipple-mounted filter regulator

 - 244 Pipe Nipple (not shown)
For mounting on 470, 472, 480, 513, 656, 657, panel, pipe stand, 1051, 1052 and 1061 w/nipple-mounted filter regulator

 - 250 Clamp
For pipe stand mounting (2 req'd)

 - 251 Bracket Assembly
For panel or wall mounting (2 req'd)

 - 252 Cap Screw
For panel or wall mounting (4 req'd)
-
- Nota**
Especificar la cantidad de acoplamientos.
-
- Connector
1/4 NPT X 1/4 O.D. tubing
1/4 NPT X 3/8 O.D. tubing
- Elbow
1/4 NPT X 1/4 O.D. tubing
1/4 NPT X 3/8 O.D. Tubing

Emerson, Emerson Automation Solutions y sus entidades afiliadas no se hacen responsables de la selección, el uso o el mantenimiento de ningún producto. La responsabilidad de la selección, del uso y del mantenimiento correctos de cualquier producto corresponde exclusivamente al comprador y al usuario final.

Fisher es una marca de una de las compañías de la unidad Emerson Automation Solutions de Emerson Electric Co. Emerson Automation Solutions, Emerson y el logotipo de Emerson son marcas comerciales y marcas de servicio de Emerson Electric Co. Todas las demás marcas son propiedad de sus respectivos dueños.

El contenido de esta publicación se presenta con fines informativos solamente y, aunque se han realizado todos los esfuerzos posibles para asegurar su exactitud, no debe tomarse como garantía, expresa o implícita, relativa a los productos o servicios descritos en esta publicación o su uso o aplicación. Todas las ventas se rigen por nuestros términos y condiciones, que están disponibles si se solicitan. Nos reservamos el derecho de modificar o mejorar los diseños o especificaciones de los productos en cualquier momento sin previo aviso.

Emerson Automation Solutions
Marshalltown, Iowa 50158 USA
Sorocaba, 18087 Brazil
Cernay, 68700 France
Dubai, United Arab Emirates
Singapore 128461 Singapore

www.Fisher.com

