

Systembeschreibung | System description | Description du système
Descrizione del sistema | Descripción de sistema | Systembeskrivning

R412018140-BAL-001-AI
2022-02, Replaces: 2020-07
DE/EN/FR/IT/ES/SV

AVENTICS™ AES PROFINET IO

Buskoppler AES/Ventiltreiber AV

Bus Coupler AES/Valve Driver AV

Coupleur de bus AES/Pilote de distributeurs AV

Accoppiatore bus AES/driver valvole AV

Acoplador de bus AES/controladores de válvula AV

Fältbusnod AES/Ventildrivenhet AV

PROFI[®]
NET



Inhaltsverzeichnis

| | | |
|----------|--|-----------|
| 1 | Zu dieser Dokumentation | 4 |
| 1.1 | Gültigkeit der Dokumentation | 4 |
| 1.2 | Erforderliche und ergänzende Dokumentationen | 4 |
| 1.3 | Darstellung von Informationen | 4 |
| 1.3.1 | Warnhinweise | 4 |
| 1.3.2 | Symbole | 4 |
| 1.4 | Bezeichnungen | 4 |
| 1.5 | Abkürzungen | 4 |
| 2 | Sicherheitshinweise | 4 |
| 2.1 | Zu diesem Kapitel | 4 |
| 2.2 | Bestimmungsgemäße Verwendung | 4 |
| 2.2.1 | Einsatz in explosionsfähiger Atmosphäre | 5 |
| 2.3 | Nicht bestimmungsgemäße Verwendung | 5 |
| 2.4 | Qualifikation des Personals | 5 |
| 2.5 | Allgemeine Sicherheitshinweise | 5 |
| 2.6 | Störung des Steuerungsnetzwerks | 5 |
| 2.7 | Produkt- und technologieabhängige Sicherheitshinweise | 5 |
| 2.8 | Pflichten des Betreibers | 6 |
| 3 | Allgemeine Hinweise zu Sachschäden und Produktschäden | 6 |
| 4 | Zu diesem Produkt | 6 |
| 4.1 | Buskoppler | 6 |
| 4.1.1 | Elektrische Anschlüsse | 7 |
| 4.1.2 | LED | 8 |
| 4.1.3 | Adressschalter | 8 |
| 4.2 | Ventiltreiber | 9 |
| 5 | SPS-Konfiguration des Ventilsystems AV | 9 |
| 5.1 | SPS-Konfigurationsschlüssel bereitlegen | 9 |
| 5.2 | Gerätetammdaten laden | 9 |
| 5.3 | Buskoppler im Feldbussystem konfigurieren | 9 |
| 5.4 | Ventilsystem konfigurieren | 9 |
| 5.4.1 | Reihenfolge der Slots | 9 |
| 5.4.2 | Konfigurationsliste erstellen | 10 |
| 5.5 | Parameter des Buskopplers einstellen | 11 |
| 5.5.1 | Parameter für die Module einstellen | 11 |
| 5.5.2 | Parameter für Diagnosemeldungen | 11 |
| 5.5.3 | Parameter für das Verhalten im Fehlerfall | 11 |
| 5.5.4 | Parameter für die Reihenfolge der Bytes im Datenwort | 12 |
| 5.6 | Konfiguration zur Steuerung übertragen | 12 |
| 6 | Aufbau der Daten der Ventiltreiber | 12 |
| 6.1 | Prozessdaten | 12 |
| 6.2 | Diagnosedaten | 12 |
| 6.3 | Parameterdaten | 12 |
| 7 | Aufbau der Daten der elektrischen Einspeiseplatte | 13 |
| 7.1 | Prozessdaten | 13 |
| 7.2 | Diagnosedaten | 13 |
| 7.3 | Parameterdaten | 13 |
| 8 | Aufbau der Daten der pneumatischen Einspeiseplatte mit UA-OFF-Überwachungsplatine | 13 |
| 8.1 | Prozessdaten | 13 |
| 8.2 | Diagnosedaten | 13 |
| 8.3 | Parameterdaten | 13 |
| 9 | Voreinstellungen am Buskoppler | 13 |

| | | |
|-----------|--|-----------|
| 9.1 | Sichtfenster öffnen und schließen | 13 |
| 9.2 | Namen ändern | 13 |
| 9.3 | Namen, IP-Adresse und Subnetzmaske vergeben..... | 13 |
| 9.3.1 | Manuelle Namensvergabe mit Drehschaltern..... | 13 |
| 9.3.2 | Namensvergabe mit PROFINET IO-Funktionen | 14 |
| 10 | Ventilsystem mit PROFINET IO in Betrieb nehmen..... | 14 |
| 11 | LED-Diagnose am Buskoppler | 15 |
| 12 | Umbau des Ventilsystems..... | 16 |
| 12.1 | Ventilsystem..... | 16 |
| 12.2 | Ventilbereich | 16 |
| 12.2.1 | Grundplatten | 16 |
| 12.2.2 | Adapterplatte..... | 16 |
| 12.2.3 | Pneumatische Einspeiseplatte..... | 17 |
| 12.2.4 | Elektrische Einspeiseplatte | 17 |
| 12.2.5 | Ventiltreiberplatinen | 17 |
| 12.2.6 | Druckregelventile..... | 18 |
| 12.2.7 | Überbrückungsplatinen..... | 18 |
| 12.2.8 | UA-OFF-Überwachungsplatine | 18 |
| 12.2.9 | Mögliche Kombinationen von Grundplatten und Platinen | 18 |
| 12.3 | Identifikation der Module..... | 18 |
| 12.3.1 | Materialnummer des Buskopplers | 18 |
| 12.3.2 | Materialnummer des Ventilsystems | 18 |
| 12.3.3 | Identifikationsschlüssel des Buskopplers | 19 |
| 12.3.4 | Betriebsmittelkennzeichnung des Buskopplers | 19 |
| 12.3.5 | Typenschild des Buskopplers..... | 19 |
| 12.4 | SPS-Konfigurationsschlüssel | 19 |
| 12.4.1 | SPS-Konfigurationsschlüssel des Ventilbereichs | 19 |
| 12.4.2 | SPS-Konfigurationsschlüssel des E/A-Bereichs | 19 |
| 12.5 | Umbau des Ventilbereichs | 20 |
| 12.5.1 | Sektionen..... | 20 |
| 12.5.2 | Zulässige Konfigurationen..... | 20 |
| 12.5.3 | Nicht zulässige Konfigurationen | 21 |
| 12.5.4 | Umbau des Ventilbereichs überprüfen | 21 |
| 12.5.5 | Dokumentation des Umbaus..... | 21 |
| 12.6 | Umbau des E/A-Bereichs | 21 |
| 12.6.1 | Zulässige Konfigurationen..... | 21 |
| 12.6.2 | Dokumentation des Umbaus..... | 21 |
| 12.7 | Erneute SPS-Konfiguration des Ventilsystems | 21 |
| 13 | Fehlersuche und Fehlerbehebung | 21 |
| 13.1 | So gehen Sie bei der Fehlersuche vor..... | 21 |
| 13.2 | Störungstabelle | 22 |
| 14 | Technische Daten | 22 |
| 15 | Anhang..... | 23 |
| 15.1 | Zubehör..... | 23 |

1 Zu dieser Dokumentation

1.1 Gültigkeit der Dokumentation

Diese Dokumentation gilt für die Buskoppler der Serie AES für PROFINET IO mit den Materialnummern R412018223 und R412088223. Diese Dokumentation richtet sich an Programmierer, Elektroplaner, Servicepersonal und Anlagenbetreiber.

Diese Dokumentation enthält wichtige Informationen, um das Produkt sicher und sachgerecht in Betrieb zu nehmen, zu bedienen und einfache Störungen selbst zu beseitigen. Neben der Beschreibung des Buskopplers enthält sie außerdem Informationen zur SPS-Konfiguration des Buskopplers, der Ventiltreiber und der E/A-Module.

1.2 Erforderliche und ergänzende Dokumentationen

- Nehmen Sie das Produkt erst in Betrieb, wenn Ihnen folgende Dokumentationen vorliegen und Sie diese beachtet und verstanden haben.

Tab. 1: Erforderliche und ergänzende Dokumentationen

| Dokumentation | Dokumentart | Bemerkung |
|---|--------------------|------------------------------------|
| Anlagendokumentation | Betriebsanleitung | wird vom Anlagenbetreiber erstellt |
| Dokumentation des SPS-Konfigurationsprogramms | Softwareanleitung | Bestandteil der Software |
| Montageanleitungen aller vorhandenen Komponenten und des gesamten Ventilsystems AV | Montageanleitung | Papierdokumentation |
| Systembeschreibungen zum elektrischen Anschließen der E/A-Module und der Buskoppler | Systembeschreibung | pdf-Datei auf CD |
| Betriebsanleitung der AV-EP-Druckregelventile | Betriebsanleitung | pdf-Datei auf CD |



Alle Montageanleitungen und Systembeschreibungen der Serien AES und AV sowie die SPS-Konfigurationsdateien finden Sie auf der CD R412018133.

1.3 Darstellung von Informationen

1.3.1 Warnhinweise

In dieser Dokumentation stehen Warnhinweise vor einer Handlungsabfolge, bei der die Gefahr von Personen- oder Sachschäden besteht. Die beschriebenen Maßnahmen zur Gefahrenabwehr müssen eingehalten werden.

Aufbau von Warnhinweisen

SIGNALWORT

Art und Quelle der Gefahr

Folgen bei Nichtbeachtung

- Maßnahmen zur Gefahrenabwehr

Bedeutung der Signalwörter

GEFAHR

Unmittelbar drohende Gefahr für das Leben und die Gesundheit von Personen. Das Nichtbeachten dieser Hinweise hat schwere gesundheitliche Auswirkungen zur Folge, bis hin zum Tod.

WARNUNG

Möglicherweise drohende Gefahr für das Leben und die Gesundheit von Personen. Das Nichtbeachten dieser Hinweise kann schwere gesundheitliche Auswirkungen zur Folge haben, bis hin zum Tod.

VORSICHT

Möglicherweise gefährliche Situation. Das Nichtbeachten dieser Hinweise kann leichte Verletzungen zur Folge haben oder zu Sachbeschädigungen führen.

ACHTUNG

Möglichkeit von Sachbeschädigungen oder Funktionsstörungen.

Das Nichtbeachten dieser Hinweise kann Sachbeschädigungen oder Funktionsstörungen zur Folge haben, jedoch keine Personenschäden.

1.3.2 Symbole



Empfehlung für den optimalen Einsatz unserer Produkte.

Beachten Sie diese Informationen, um einen möglichst reibungslosen Betriebsablauf zu gewährleisten.

1.4 Bezeichnungen

In dieser Dokumentation werden folgende Bezeichnungen verwendet:

Tab. 2: Bezeichnungen

| Bezeichnung | Bedeutung |
|--------------------|---|
| Backplane | interne elektrische Verbindung vom Buskoppler zu den Ventiltreibern und den E/A-Modulen |
| linke Seite | E/A-Bereich, links vom Buskoppler, wenn man auf dessen elektrische Anschlüsse schaut |
| rechte Seite | Ventilbereich, rechts vom Buskoppler, wenn man auf dessen elektrische Anschlüsse schaut |
| Stand-alone-System | Buskoppler und E/A-Module ohne Ventilbereich |
| Ventiltreiber | elektrischer Teil der Ventilansteuerung, der das Signal aus der Backplane in den Strom für die Magnetspule umsetzt. |

1.5 Abkürzungen

In dieser Dokumentation werden folgende Abkürzungen verwendet:

Tab. 3: Abkürzungen

| Abkürzung | Bedeutung |
|-------------|---|
| AES | Advanced Electronic System |
| AV | Advanced Valve |
| DNS | Domain Name System |
| E/A-Modul | Eingangs-/Ausgangsmodul |
| FE | Funktionserde (Functional Earth) |
| GSDML | Generic Station Description Markup Language |
| MAC-Adresse | Media Access Control-Adresse (Buskoppler-Adresse) |
| nc | not connected (nicht belegt) |
| PROFINET IO | Process Field Network Input Output |
| SPS | Speicherprogrammierbare Steuerung oder PC, der Steuerungsfunktionen übernimmt |
| UA | Aktorspannung (Spannungsversorgung der Ventile und Ausgänge) |
| UA-ON | Spannung, bei der die AV-Ventile immer eingeschaltet werden können |
| UA-OFF | Spannung, bei der die AV-Ventile immer ausgeschaltet sind |
| UL | Logikspannung (Spannungsversorgung der Elektronik und Sensoren) |

2 Sicherheitshinweise

2.1 Zu diesem Kapitel

Das Produkt wurde gemäß den allgemein anerkannten Regeln der Technik hergestellt. Trotzdem besteht die Gefahr von Personen- und Sachschäden, wenn Sie dieses Kapitel und die Sicherheitshinweise in dieser Dokumentation nicht beachten.

1. Lesen Sie diese Dokumentation gründlich und vollständig, bevor Sie mit dem Produkt arbeiten.
2. Bewahren Sie die Dokumentation so auf, dass sie jederzeit für alle Benutzer zugänglich ist.
3. Geben Sie das Produkt an Dritte stets zusammen mit den erforderlichen Dokumentationen weiter.

2.2 Bestimmungsgemäße Verwendung

Der Buskoppler der Serie AES und die Ventiltreiber der Serie AV sind Elektronikkomponenten und wurden für den Einsatz in der Industrie für den Bereich Automatisierungstechnik entwickelt.

Der Buskoppler dient zum Anschluss von E/A-Modulen und Ventilen an das Feldbussystem PROFINET IO. Der Buskoppler darf ausschließlich an AVENTICS-Ventiltreiber sowie an E/A-Module der Serie AES angeschlossen werden. Das Ventilsystem darf auch ohne pneumatische Komponenten als Stand-alone-System eingesetzt werden.

Der Buskoppler darf ausschließlich über eine speicherprogrammierbare Steuerung (SPS), eine numerische Steuerung, einen Industrie-PC oder vergleichbare Steuerungen in Verbindung mit einer Busmasteranschaltung mit dem Feldbusprotokoll PROFINET IO angesteuert werden.

Ventiltreiber der Serie AV sind das Verbindungsglied zwischen dem Buskoppler und den Ventilen. Die Ventiltreiber erhalten vom Buskoppler elektrische Informationen, die sie als Spannung an die Ventile zur Ansteuerung weitergeben.

Buskoppler und Ventiltreiber sind für den professionellen Gebrauch und nicht für die private Verwendung bestimmt. Sie dürfen Buskoppler und Ventiltreiber nur im industriellen Bereich einsetzen (Klasse A). Für den Einsatz im Wohnbereich (Wohn-, Geschäfts- und Gewerbebereich) ist eine Einzelgenehmigung bei einer Behörde oder Prüfstelle einzuholen. In Deutschland werden solche Einzelgenehmigungen von der Regulierungsbehörde für Telekommunikation und Post (RegTP) erteilt.

Buskoppler und Ventiltreiber dürfen in sicherheitsgerichteten Steuerungsketten verwendet werden, wenn die Gesamtanlage darauf ausgerichtet ist.

- ▶ Beachten Sie die Dokumentation R412018148, wenn Sie das Ventilsystem in sicherheitsgerichteten Steuerungsketten einsetzen.

2.2.1 Einsatz in explosionsfähiger Atmosphäre

Weder Buskoppler noch Ventiltreiber sind ATEX-zertifiziert. Nur ganze Ventilsysteme können ATEX-zertifiziert sein. **Ventilsysteme dürfen nur dann in Bereichen in explosionsfähiger Atmosphäre eingesetzt werden, wenn das Ventilsystem eine ATEX-Kennzeichnung trägt!**

- ▶ Beachten Sie stets die technischen Daten und die auf dem Typenschild der gesamten Einheit angegebenen Grenzwerte, insbesondere die Daten aus der ATEX-Kennzeichnung.

Der Umbau des Ventilsystems beim Einsatz in explosionsfähiger Atmosphäre ist in dem Umfang zulässig, wie er in den folgenden Dokumenten beschrieben ist:

- Montageanleitung der Buskoppler und der E/A-Module
- Montageanleitung des Ventilsystems AV
- Montageanleitungen der pneumatischen Komponenten

2.3 Nicht bestimmungsgemäße Verwendung

Jeder andere Gebrauch als in der bestimmungsgemäßen Verwendung beschrieben ist nicht bestimmungsgemäß und deshalb unzulässig.

Zur nicht bestimmungsgemäßen Verwendung des Buskopplers und der Ventiltreiber gehört:

- der Einsatz als Sicherheitsbauteil
- der Einsatz in explosionsgefährdeten Bereichen in einem Ventilsystem ohne ATEX-Zertifikat

Wenn ungeeignete Produkte in sicherheitsrelevanten Anwendungen eingebaut oder verwendet werden, können unbeabsichtigte Betriebszustände in der Anwendung auftreten, die Personen- und/oder Sachschäden verursachen können. Setzen Sie daher ein Produkt nur dann in sicherheitsrelevanten Anwendungen ein, wenn diese Verwendung ausdrücklich in der Dokumentation des Produkts spezifiziert und erlaubt ist. Beispielsweise in Ex-Schutz-Bereichen oder in sicherheitsbezogenen Teilen einer Steuerung (funktionale Sicherheit).

Für Schäden bei nicht bestimmungsgemäßer Verwendung übernimmt die AVENTICS GmbH keine Haftung. Die Risiken bei nicht bestimmungsgemäßer Verwendung liegen allein beim Benutzer.

2.4 Qualifikation des Personals

Die in dieser Dokumentation beschriebenen Tätigkeiten erfordern grundlegende Kenntnisse der Elektrik und Pneumatik sowie Kenntnisse der zugehörigen Fachbegriffe. Um die sichere Verwendung zu gewährleisten, dürfen diese Tätigkeiten daher nur von einer entsprechenden Fachkraft oder einer unterwiesenen Person unter Leitung einer Fachkraft durchgeführt werden.

Eine Fachkraft ist, wer aufgrund seiner fachlichen Ausbildung, seiner Kenntnisse und Erfahrungen sowie seiner Kenntnisse der einschlägigen Bestimmungen die ihm übertragenen Arbeiten beurteilen, mögliche Gefahren erkennen und geeignete Sicherheitsmaßnahmen treffen kann. Eine Fachkraft muss die einschlägigen fachspezifischen Regeln einhalten.

2.5 Allgemeine Sicherheitshinweise

- Beachten Sie die gültigen Vorschriften zur Unfallverhütung und zum Umweltschutz.
- Berücksichtigen Sie die Bestimmungen für explosionsgefährdete Bereiche im Anwenderland.
- Beachten Sie die Sicherheitsvorschriften und -bestimmungen des Landes, in dem das Produkt eingesetzt/angewendet wird.
- Verwenden Sie AVENTICS-Produkte nur in technisch einwandfreiem Zustand.
- Beachten Sie alle Hinweise auf dem Produkt.
- Personen, die AVENTICS-Produkte montieren, bedienen, demontieren oder warten, dürfen nicht unter dem Einfluss von Alkohol, sonstigen Drogen oder Medikamenten, die die Reaktionsfähigkeit beeinflussen, stehen.
- Verwenden Sie nur vom Hersteller zugelassene Zubehör- und Ersatzteile, um Personengefährdungen wegen nicht geeigneter Ersatzteile auszuschließen.
- Halten Sie die in der Produktdokumentation angegebenen technischen Daten und Umgebungsbedingungen ein.
- Sie dürfen das Produkt erst dann in Betrieb nehmen, wenn festgestellt wurde, dass das Endprodukt (beispielsweise eine Maschine oder Anlage), in das die AVENTICS-Produkte eingebaut sind, den länderspezifischen Bestimmungen, Sicherheitsvorschriften und Normen der Anwendung entspricht.

2.6 Störung des Steuerungsnetzwerks

Produkte mit Ethernet-Anschluss sind für den Einsatz in speziellen industriellen Steuerungsnetzwerken ausgelegt. Folgende Sicherheitsmaßnahmen einhalten:

- Immer bewährte branchenübliche Vorgehensweisen zur Netzwerksegmentierung befolgen.
- Direkte Anbindung von Produkten mit Ethernet-Anschluss an das Internet verhindern.
- Sicherstellen, dass Gefährdungen durch das Internet und das Unternehmensnetzwerk für alle Steuerungssystemgeräte und/oder Steuerungssysteme minimiert werden.
- Sicherstellen, dass Produkte, Steuerungssystemgeräte und/oder Steuerungssysteme nicht über das Internet zugänglich sind.
- Steuerungsnetzwerke und Remotegeräte hinter Firewalls verlegen und vom Unternehmensnetzwerk isolieren.
- Wenn ein Remotezugriff erforderlich ist, ausschließlich sichere Methoden wie virtuelle private Netzwerke (VPNs) verwenden.

ACHTUNG! VPNs, Firewalls und andere softwarebasierte Produkte können Sicherheitslücken aufweisen. Die Sicherheit der VPN-Nutzung kann nur so hoch sein wie die Sicherheit der angeschlossenen Geräte. Daher immer die aktuelle Version des VPNs, der Firewall und anderer softwarebasierter Produkte verwenden.

- Sicherstellen, dass die neueste freigegebene Software- und Firmware-Version auf allen mit dem Netz verbundenen Produkten installiert sind.

2.7 Produkt- und technologieabhängige Sicherheitshinweise

GEFAHR

Explosionsgefahr beim Einsatz falscher Geräte!

Wenn Sie in explosionsfähiger Atmosphäre Ventilsysteme einsetzen, die keine ATEX-Kennzeichnung haben, besteht Explosionsgefahr.

- ▶ Setzen Sie in explosionsfähiger Atmosphäre ausschließlich Ventilsysteme ein, die auf dem Typenschild eine ATEX-Kennzeichnung tragen.

GEFAHR

Explosionsgefahr durch Trennen von elektrischen Anschlüssen in explosionsfähiger Atmosphäre!

Trennen von elektrischen Anschlüssen unter Spannung führt zu großen Potentialunterschieden.

1. Trennen Sie niemals elektrische Anschlüsse in explosionsfähiger Atmosphäre.
2. Arbeiten Sie am Ventilsystem nur bei nicht explosionsfähiger Atmosphäre.

! GEFAHR

Explosionsgefahr durch fehlerhaftes Ventilsystem in explosionsfähiger Atmosphäre!

Nach einer Konfiguration oder einem Umbau des Ventilsystems sind Fehlfunktionen möglich.

- ▶ Führen Sie nach einer Konfiguration oder einem Umbau immer vor der Wiederinbetriebnahme eine Funktionsprüfung in nicht explosionsfähiger Atmosphäre durch.

! VORSICHT

Unkontrollierte Bewegungen beim Einschalten!

Es besteht Verletzungsgefahr, wenn sich das System in einem undefinierten Zustand befindet.

1. Bringen Sie das System in einen sicheren Zustand, bevor Sie es einschalten.
2. Stellen Sie sicher, dass sich keine Person innerhalb des Gefahrenbereichs befindet, wenn Sie das Ventilsystem einschalten.

! VORSICHT

Verbrennungsgefahr durch heiße Oberflächen!

Berühren der Oberflächen der Einheit und der benachbarten Teile im laufenden Betrieb kann zu Verbrennungen führen.

1. Lassen Sie den relevanten Anlagenteil abkühlen, bevor Sie an der Einheit arbeiten.
2. Berühren Sie den relevanten Anlagenteil nicht im laufenden Betrieb.

2.8 Pflichten des Betreibers

Als Betreiber der Anlage, die mit einem Ventilsystem der Serie AV ausgestattet werden soll, sind Sie dafür verantwortlich,

- dass die bestimmungsgemäße Verwendung sichergestellt ist,
- dass das Bedienpersonal regelmäßig unterwiesen wird,
- dass die Einsatzbedingungen den Anforderungen an die sichere Verwendung des Produktes entsprechen,
- dass Reinigungsintervalle gemäß den Umweltbeanspruchungen am Einsatzort festgelegt und eingehalten werden,
- dass beim Vorhandensein von explosionsfähiger Atmosphäre Zündgefahren berücksichtigt werden, die durch den Einbau von Betriebsmitteln in Ihrer Anlage entstehen,
- dass bei einem aufgetretenen Defekt keine eigenmächtigen Reparaturversuche unternommen werden.

3 Allgemeine Hinweise zu Sachschäden und Produktschäden

ACHTUNG

Trennen von Anschlüssen unter Spannung zerstört die elektronischen Komponenten des Ventilsystems!

Beim Trennen von Anschlüssen unter Spannung entstehen große Potenzialunterschiede, die das Ventilsystem zerstören können.

- ▶ Schalten Sie den relevanten Anlagenteil spannungsfrei, bevor Sie das Ventilsystem montieren bzw. elektrisch anschließen oder trennen.

ACHTUNG

Eine Änderung der Adresse im laufenden Betrieb wird nicht übernommen!

Der Buskoppler arbeitet weiterhin mit der alten Adresse.

1. Ändern Sie die Adresse niemals im laufenden Betrieb.
2. Trennen Sie den Buskoppler von der Spannungsversorgung UL, bevor Sie die Stellungen an den Schaltern S1 und S2 ändern.

ACHTUNG

Störungen der Feldbuskommunikation durch falsche oder ungenügende Erdung!

Angeschlossene Komponenten erhalten falsche oder keine Signale. Stellen Sie sicher, dass die Erdungen aller Komponenten des Ventilsystems miteinander und mit der Erde gut elektrisch leitend verbunden sind.

- ▶ Stellen Sie den einwandfreien Kontakt zwischen dem Ventilsystem und der Erde sicher.

ACHTUNG

Störungen der Feldbuskommunikation durch falsch verlegte Kommunikationsleitungen!

Angeschlossene Komponenten erhalten falsche oder keine Signale.

- ▶ Verlegen Sie die Kommunikationsleitungen innerhalb von Gebäuden. Wenn Sie die Kommunikationsleitungen außerhalb von Gebäuden verlegen, darf die außen verlegte Länge nicht mehr als 42 m betragen.

ACHTUNG

Das Ventilsystem enthält elektronische Bauteile, die gegenüber elektrostatischer Entladung (ESD) empfindlich sind!

Berühren der elektrischen Bauteile durch Personen oder Gegenstände kann zu einer elektrostatischen Entladung führen, die die Komponenten des Ventilsystems beschädigen oder zerstören.

1. Erden Sie die Komponenten, um eine elektrostatische Aufladung des Ventilsystems zu vermeiden.
2. Verwenden Sie ggf. Handgelenk- und Schuherdungen, wenn Sie am Ventilsystem arbeiten.

4 Zu diesem Produkt

4.1 Buskoppler

Der Buskoppler der Serie AES für PROFINET IO stellt die Kommunikation zwischen der übergeordneten Steuerung und den angeschlossenen Ventilen und E/A-Modulen her. Er ist ausschließlich für den Betrieb als Slave an einem

Bussystem PROFINET IO nach IEC 61158 bestimmt. Der Buskoppler muss daher konfiguriert werden. Zur Konfiguration befindet sich eine GSDML-Datei auf der mitgelieferten CD R412018133, siehe Kapitel → 5.2. Gerätestammdaten laden.

Der Buskoppler kann bei der zyklischen Datenübertragung 512 Bits Eingangsdaten an die Steuerung senden und 512 Bits Ausgangsdaten von der Steuerung empfangen. Um mit den Ventilen zu kommunizieren, befindet sich auf der rechten Seite des Buskopplers eine elektronische Schnittstelle für den Anschluss der Ventiltreiber. Auf der linken Seite befindet sich eine elektronische Schnittstelle, die die Kommunikation mit den E/A-Modulen herstellt. Beide Schnittstellen sind voneinander unabhängig.

Der Buskoppler kann max. 64 einseitig oder beidseitig betätigte Ventile (128 Magnetpulen) und bis zu zehn E/A-Module ansteuern. Er unterstützt eine Datenkommunikation von 100 Mbit Full Duplex sowie ein minimales Aktualisierungsintervall von 2 ms.

Alle elektrischen Anschlüsse befinden sich auf der Vorderseite, alle Statusanzeigen auf der Oberseite. Der Buskoppler erfüllt die Anforderungen der Conformance Class A (CC-A).

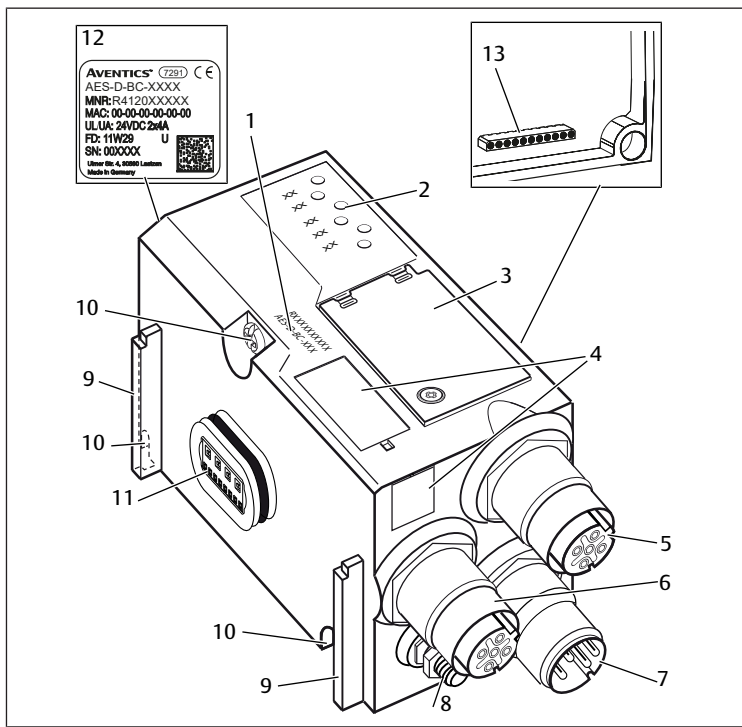


Abb. 1: Buskoppler PROFINET IO

- | | | | |
|----|---|----|--|
| 1 | Identifikationsschlüssel | 2 | LEDs |
| 3 | Sichtfenster | 4 | Feld für Betriebsmittelkennzeichnung |
| 5 | Anschluss Feldbus X7E1 | 6 | Anschluss Feldbus X7E2 |
| 7 | Anschluss Spannungsversorgung X1S | 8 | Funktionserde |
| 9 | Steg für Montage des Federklemmelements | 10 | Befestigungsschrauben zur Befestigung an der Adapterplatte |
| 11 | elektrischer Anschluss für AES-Module | 12 | Typenschild |
| 13 | elektrischer Anschluss für AV-Module | | |

4.1.1 Elektrische Anschlüsse

ACHTUNG

Nicht angeschlossene Stecker erreichen nicht die Schutzart IP65!

Wasser kann in das Gerät dringen.

- Montieren Sie auf alle nicht angeschlossenen Stecker Blindstopfen, damit die Schutzart IP65 erhalten bleibt.

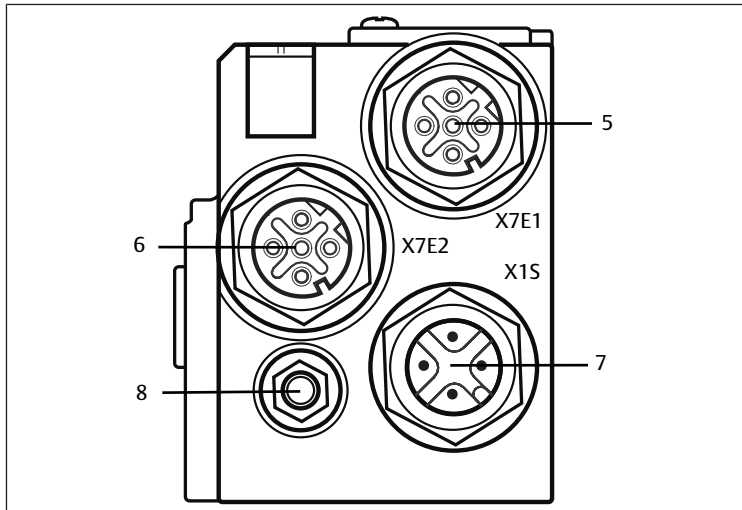


Abb. 2: Elektrische Anschlüsse des Buskopplers

Der Buskoppler hat folgende elektrische Anschlüsse:

- Buchse X7E1 (5): Feldbusanschluss
- Buchse X7E2 (6): Feldbusanschluss
- Stecker X1S (7):
- Spannungsversorgung des Buskopplers mit 24 V DC
- Erdungsschraube (8): Funktionserde

Das Anzugsmoment der Anschlussstecker und -buchsen beträgt 1,5 Nm +0,5.
Das Anzugsmoment der Mutter M4x0,7 (SW7) an der Erdungsschraube beträgt 1,25 Nm +0,25.

Feldbusanschluss

Die Feldbusanschlüsse X7E1 (5) und X7E2 (6) sind als M12-Buchse, female, 4-polig, D-codiert ausgeführt.

- Entnehmen Sie die Pinbelegung der Feldbusanschlüsse folgender Tabelle. Dargestellt ist die Sicht auf die Anschlüsse des Geräts. Siehe → Tab. 4.

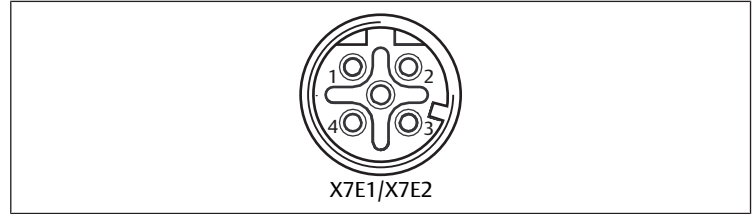


Abb. 3: Pinbelegung Feldbusanschluss

Tab. 4: Pinbelegung der Feldbusanschlüsse

| Pin | Buchse X7E1 (5) und X7E2 (6) |
|---------|------------------------------|
| Pin 1 | TD+ |
| Pin 2 | RD+ |
| Pin 3 | TD- |
| Pin 4 | RD- |
| Gehäuse | Funktionserde |

Der Buskoppler der Serie AES für PROFINET IO hat einen 100 Mbit Full Duplex 2-Port Switch, so dass mehrere PROFINET IO-Geräte in Reihe geschaltet werden können. Sie können dadurch die Steuerung entweder am Feldbusanschluss X7E1 oder an X7E2 anschließen. Die beiden Feldbusanschlüsse sind gleichwertig.

Feldbuskabel

ACHTUNG

Gefahr durch falsch konfektionierte oder beschädigte Kabel!

Der Buskoppler kann beschädigt werden.

- Verwenden Sie ausschließlich geschirmte und geprüfte Kabel.

ACHTUNG

Falsche Verkabelung!

Eine falsche oder fehlerhafte Verkabelung führt zu Fehlfunktionen und zur Beschädigung des Netzwerks.

1. Halten Sie die PROFINET-IO-Spezifikationen ein.
2. Verwenden Sie nur Kabel, die den Spezifikationen des Feldbusses sowie den Anforderungen bzgl. Geschwindigkeit und Länge der Verbindung entsprechen.
3. Montieren Sie Kabel und Stecker fachgerecht entsprechend der Montageanweisung, damit Schutzart und Zugentlastung gewährleistet sind.
4. Schließen Sie niemals die beiden Feldbusanschlüsse X7E1 und X7E2 am gleichen Switch/Hub an.
5. Stellen Sie sicher, dass keine Ring-Topologie ohne Ring-Master entsteht.

Spannungsversorgung

! GEFAHR

Stromschlag durch falsches Netzteil!

Verletzungsgefahr!

- Verwenden Sie für die Buskoppler ausschließlich die folgenden Spannungsversorgungen:
 - 24-V-DC-SELV- oder PELV-Stromkreise, jeweils mit einer DC-Sicherung, die einen Strom von 6,67 A innerhalb von max. 120 s unterbrechen kann, oder
 - 24-V-DC-Stromkreise entsprechend den Anforderungen an energiebegrenzte Stromkreise gemäß Abschnitt 9.4 der UL-Norm UL 61010-1, dritte Ausgabe, oder
 - 24-V-DC-Stromkreise entsprechend den Anforderungen an leistungsbegrenzte Stromquellen gemäß Abschnitt 2.5 der UL-Norm UL 60950-1, zweite Ausgabe, oder
 - 24-V-DC-Stromkreise entsprechend den Anforderungen der NEC Class II gemäß der UL-Norm UL 1310.
- Stellen Sie sicher, dass die Spannungsversorgung des Netzteils immer kleiner als 300 V AC (Außenleiter - Neutraleiter) ist.

Der Anschluss für die Spannungsversorgung X1S (7) ist ein M12-Stecker, male, 4-polig, A-codiert.

- Entnehmen Sie die Pinbelegung der Spannungsversorgung folgender Tabelle. Dargestellt ist die Sicht auf die Anschlüsse des Geräts. Siehe → Tab. 5.

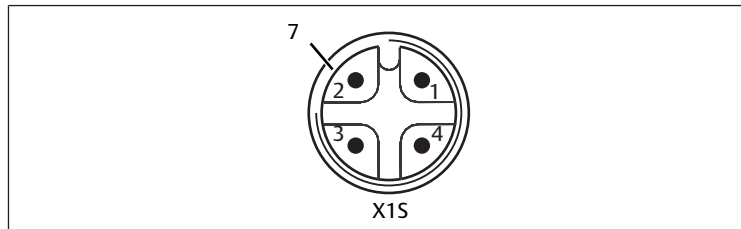


Abb. 4: Pinbelegung Spannungsversorgung

Tab. 5: Pinbelegung der Spannungsversorgung

| Pin | Stecker X1S |
|-------|--|
| Pin 1 | 24-V-DC-Spannungsversorgung Sensoren/Elektronik (UL) |
| Pin 2 | 24-V-DC-Aktorspannung (UA) |
| Pin 3 | 0-V-DC-Spannungsversorgung Sensoren/Elektronik (UL) |
| Pin 4 | 0-V-DC-Aktorspannung (UA) |

- Die Spannungstoleranz für Elektronikspannung beträgt 24 V DC \pm 25%.
- Die Spannungstoleranz für Aktorspannung beträgt 24 V DC \pm 10%.
- Der maximale Strom beträgt für beide Spannungen 4 A.
- Die Spannungen sind intern galvanisch getrennt.

Anschluss Funktionserde

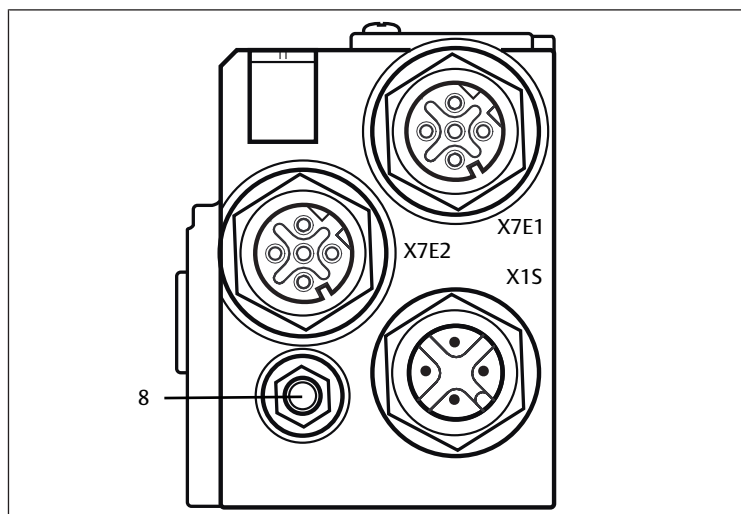


Abb. 5: FE-Anschluss

- Verbinden Sie zur Ableitung von EMV-Störungen den FE-Anschluss (8) am Buskoppler über eine niederimpedante Leitung mit der Funktionserde. Der Leitungsquerschnitt muss der Anwendung entsprechend ausgelegt sein.

4.1.2 LED

Der Buskoppler verfügt über 6 LEDs.

Die Funktionen der LEDs sind in der nachfolgenden Tabelle beschrieben. Siehe → Tab. 6. Für eine ausführliche Beschreibung der LEDs, siehe → 11. LED-Diagnose am Buskoppler.

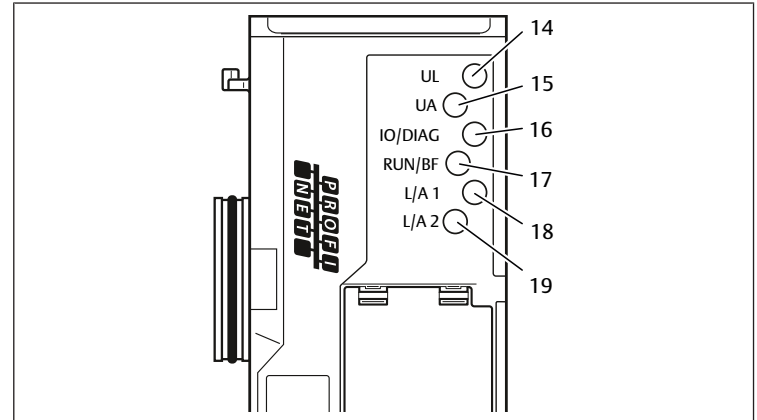


Abb. 6: Bedeutung der LEDs

Tab. 6: Bedeutung der LEDs im Normalbetrieb

| Bezeichnung | Funktion | Zustand im Normalbetrieb |
|--------------|---|--|
| UL (14) | Überwachung der Spannungsversorgung der Elektronik | leuchtet grün |
| UA (15) | Überwachung der Aktorspannung | leuchtet grün |
| IO/DIAG (16) | Überwachung der Diagnosemeldungen aller Module | leuchtet grün |
| RUN/BF (17) | Überwachung des Datenaustauschs | leuchtet grün |
| L/A 1 (18) | Verbindung mit Ethernet-Gerät am Felddbusanschluss X7E1 | leuchtet grün und blinkt gleichzeitig schnell gelb |
| L/A 2 (19) | Verbindung mit Ethernet-Gerät am Felddbusanschluss X7E2 | leuchtet grün und blinkt gleichzeitig schnell gelb |

4.1.3 Adressschalter

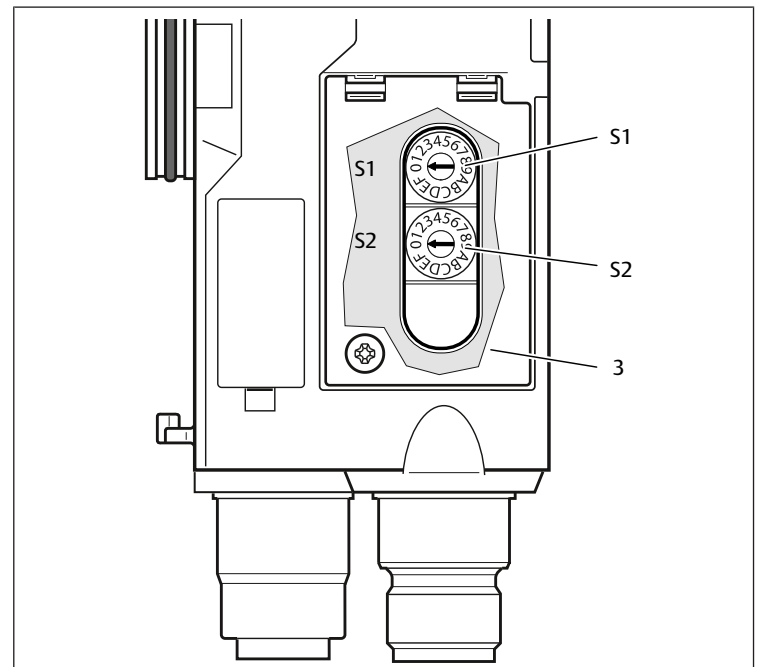


Abb. 7: Lage der Adressschalter S1 und S2

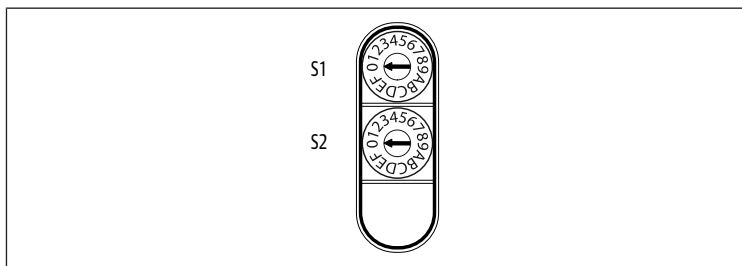


Abb. 8: Drehschalter S1 und S2

Die beiden Drehschalter **S1** und **S2** für die manuelle Namensvergabe des Ventilsystems befinden sich unter dem Sichtfenster (3).

- **Schalter S1:** Am Schalter **S1** wird die höherwertige Stelle der Hex-Zahl im Namen eingestellt. Der Schalter **S1** ist im Hexadezimalsystem von 0 bis F beschriftet.
- **Schalter S2:** Am Schalter **S2** wird die niederwertige Stelle der Hex-Zahl im Namen eingestellt. Der Schalter **S2** ist im Hexadezimalsystem von 0 bis F beschriftet.

Für eine ausführliche Beschreibung der Adressierung, siehe Kapitel → 9. Voreinstellungen am Buskoppler.

4.2 Ventiltreiber



Für die Beschreibung der Ventiltreiber, siehe Kapitel → 12.2. Ventiltreiber.

5 SPS-Konfiguration des Ventilsystems AV

Damit der Buskoppler die Daten des modularen Ventilsystems korrekt mit der SPS austauschen kann, ist es notwendig, dass die SPS den Aufbau des Ventilsystems kennt. Dazu müssen Sie mit Hilfe der Konfigurationssoftware des SPS-Programmiersystems die reale Anordnung der elektrischen Komponenten innerhalb eines Ventilsystems in der SPS abbilden. Dieser Vorgang wird als SPS-Konfiguration bezeichnet.

Zur SPS-Konfiguration können Sie SPS-Konfigurationsprogramme verschiedener Hersteller einsetzen. Daher wird in den folgenden Abschnitten nur das prinzipielle Vorgehen bei der SPS-Konfiguration beschrieben.

ACHTUNG

Konfigurationsfehler!

Ein fehlerhaft konfiguriertes Ventilsystem kann zu Fehlfunktionen im Gesamtsystem führen und dieses beschädigen.

1. Die Konfiguration darf daher nur von einer Fachkraft durchgeführt werden, siehe Kapitel → 2.4. Qualifikation des Personals.
2. Beachten Sie die Vorgaben des Anlagenbetreibers sowie ggf. Einschränkungen, die sich aus dem Gesamtsystem ergeben.
3. Beachten Sie die Dokumentation Ihres Konfigurationsprogramms.



Sie können das Ventilsystem an Ihrem Rechner konfigurieren, ohne dass die Einheit angeschlossen ist. Die Daten können Sie dann später vor Ort in das System einspielen.

5.1 SPS-Konfigurationsschlüssel bereitlegen

Da im Bereich der Ventile die elektrischen Komponenten in der Grundplatte liegen und nicht direkt identifiziert werden können, benötigt der Ersteller der Konfiguration die SPS-Konfigurationsschlüssel des Ventilbereichs und des E/A-Bereichs.

Sie benötigen den SPS-Konfigurationsschlüssel ebenfalls, wenn Sie die Konfiguration örtlich getrennt vom Ventilsystem vornehmen.

- Notieren Sie sich den SPS-Konfigurationsschlüssel der einzelnen Komponenten in folgender Reihenfolge:
 - **Ventilseite:** Der SPS-Konfigurationsschlüssel ist auf dem Typenschild auf der rechten Seite des Ventilsystems aufgedruckt.
 - **E/A-Module:** Der SPS-Konfigurationsschlüssel ist auf der Oberseite der Module aufgedruckt.



Für eine ausführliche Beschreibung des SPS-Konfigurationsschlüssels, siehe Kapitel → 12.4. SPS-Konfigurationsschlüssel.

5.2 Gerätestammdaten laden



Die GSDML-Datei mit englischen und deutschen Texten für den Buskoppler, Serie AES für PROFINET IO befindet sich auf der mitgelieferten CD R412018133.

Jedes Ventilsystem ist gemäß Ihrer Bestellung mit einem Buskoppler und ggf. mit Ventilen bzw. mit E/A-Modulen bestückt. Die GSDML-Datei enthält die Daten aller Module, die der Anwender den Daten im Datenbereich der Steuerung individuell zuordnen muss. Dazu wird die GSDML-Datei mit den Parameterdaten der Module in ein Konfigurationsprogramm geladen, so dass der Anwender die Daten der einzelnen Module komfortabel zuordnen und die Parameter einstellen kann.

- Beachten Sie, dass in Abhängigkeit des verwendeten Buskopplers unterschiedliche GSDML-Dateien verwendet werden müssen:
 - Für R412018223: GSDML-V2.3-Aventics-011F-AES-20190208.xml
 - Für R412088223: GSDML-V2.34-AVENTICS-02B5-AES2-20200409.xml
- Kopieren Sie zur SPS-Konfiguration des Ventilsystems die GSDML-Datei von der CD R412018133 auf den Rechner, auf dem sich das SPS-Konfigurationsprogramm befindet.

Zur SPS-Konfiguration können Sie SPS-Konfigurationsprogramme verschiedener Hersteller einsetzen. Daher wird in den folgenden Abschnitten nur das prinzipielle Vorgehen bei der SPS-Konfiguration beschrieben.

5.3 Buskoppler im Feldbussystem konfigurieren

Bevor Sie die einzelnen Komponenten des Ventilsystems konfigurieren können, müssen Sie in Ihrem SPS-Konfigurationsprogramm dem Buskoppler einen eindeutigen Namen zuweisen und ihn im Feldbussystem als Slave konfigurieren.

1. Weisen Sie dem Buskoppler mit Hilfe des Projektierungstools einen eindeutigen Namen zu, siehe Kapitel → 9.3. Namen, IP-Adresse und Subnetzmaske vergeben.
2. Konfigurieren Sie den Buskoppler als Slavemodul.

5.4 Ventilsystem konfigurieren

5.4.1 Reihenfolge der Slots

Die in der Einheit verbauten Komponenten werden über das Slot-Verfahren des PROFINET IO angesprochen, welches die physikalische Anordnung der Komponenten abbildet.

Die Nummerierung der Slots beginnt rechts neben dem Buskoppler (AES-D-BC-PNIO) im Ventilbereich mit der ersten Ventiltreiberplatine und geht bis zur letzten Ventiltreiberplatine am rechten Ende der Ventileinheit (Slot 1-9 → Abb. 9). Überbrückungsplatinen bleiben unberücksichtigt. Einspeiseplatinen und UA-OFF-Überwachungsplatinen belegen einen Slot (Slot 7 → Abb. 9).

Die Nummerierung wird im E/A-Bereich (Slot 10-12 → Abb. 9) fortgesetzt. Dort wird vom Buskoppler ausgehend nach links bis zum linken Ende weiter nummeriert.

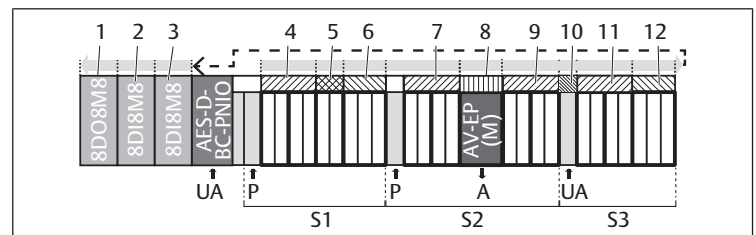


Abb. 9: Nummerierung der Slots in einem Ventilsystem mit E/A-Modulen

| | | | |
|-------|---|----|----------------------|
| 1 | Slot 12 | 2 | Slot 11 |
| 3 | Slot 10 | 4 | Slot 1 |
| 5 | Slot 2 | 6 | Slot 3 |
| 7 | Slot 4 | 8 | Slot 5 |
| 9 | Slot 6 | 10 | Slot 7 |
| 11 | Slot 8 | 12 | Slot 9 |
| S1 | Sektion 1 | S2 | Sektion 2 |
| S3 | Sektion 3 | P | Druckeinspeisung |
| A | Arbeitsanschluss des Einzeldruckreglers | UA | Spannungseinspeisung |
| AV-EP | Druckregelventil | | |

i Für die Symboldarstellung der Komponenten des Ventilbereichs, siehe Kapitel → 12.2. Ventilbereich.

Beispiel

Im Beispiel ist ein Ventilsystem mit folgenden Eigenschaften dargestellt. Siehe → Abb. 9.

- Buskoppler
- Sektion 1 (S1) mit 9 Ventilen
 - 4-fach-Ventiltreiberplatine
 - 2-fach-Ventiltreiberplatine
 - 3-fach-Ventiltreiberplatine
- Sektion 2 (S2) mit 8 Ventilen
 - 4-fach-Ventiltreiberplatine
 - Druckregelventil
 - 4-fach-Ventiltreiberplatine
- Sektion 3 (S3) mit 7 Ventilen
 - Einspeiseplatine
 - 4-fach-Ventiltreiberplatine
 - 3-fach-Ventiltreiberplatine
- Eingangsmodul
- Eingangsmodul
- Ausgangsmodul

Der SPS-Konfigurationsschlüssel der gesamten Einheit lautet dann:

423-4M4U43

8DI8M8

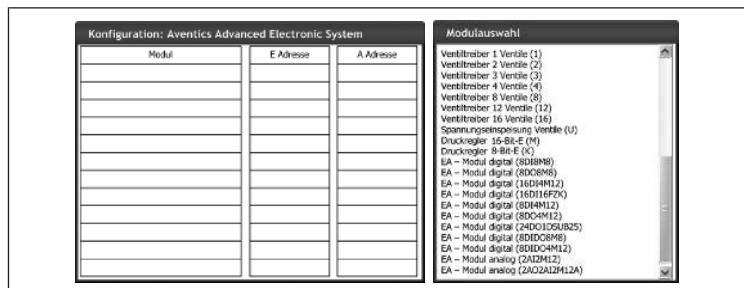
8DI8M8

8DO8M8

5.4.2 Konfigurationsliste erstellen

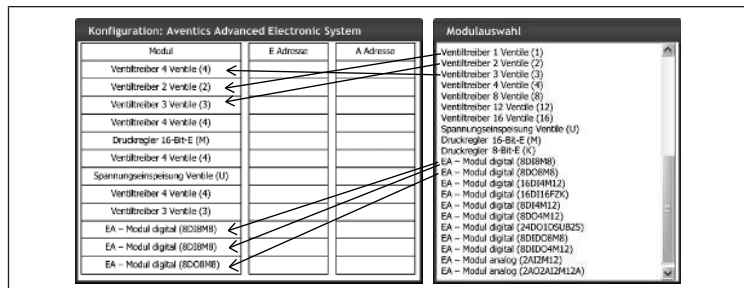
i Die in diesem Kapitel beschriebene Konfiguration bezieht sich auf das Beispiel → Abb. 9.

1. Rufen Sie in Ihrem SPS-Konfigurationsprogramm das Fenster, in dem die Konfiguration dargestellt wird, und das Fenster, das die Module enthält, auf.



2. Ziehen Sie mit der Maus aus dem Fenster Modulauswahl die jeweiligen Module in der richtigen Reihenfolge in das Fenster zur Konfiguration.

Im Fenster Modulauswahl sind alle verfügbaren Geräte aufgeführt. Hinter der Modulbezeichnung befindet sich in Klammern die Bezeichnung, die im SPS-Konfigurationsschlüssel verwendet wird.



- Weisen Sie den Ventiltreibern und den Ausgangsmodulen die gewünschte Ausgangsadresse und den Eingangsmodulen die gewünschte Eingangsadresse zu.

| Konfiguration: Aventics Advanced Electronic System | | |
|--|-----------|-----------|
| Modul | E Adresse | A Adresse |
| Ventiltreiber 4 Ventile (4) | | AB3 |
| Ventiltreiber 2 Ventile (2) | | AB4 |
| Ventiltreiber 3 Ventile (3) | | AB5 |
| Ventiltreiber 4 Ventile (4) | | AB7 |
| Druckregler 16-Bit-E (M) | EW240 | AW240 |
| Ventiltreiber 4 Ventile (4) | | AB9 |
| Spannungseinspeisung Ventile (U) | | |
| Ventiltreiber 4 Ventile (4) | | AB10 |
| Ventiltreiber 3 Ventile (3) | | AB6 |
| EA – Modul digital (8DI8M8) | EB2 | |
| EA – Modul digital (8DI8M8) | EB4 | |
| EA – Modul digital (8DO8M8) | | AB8 |

Nach der SPS-Konfiguration sind die Eingangs- und Ausgangsbytes wie folgt belegt:

Tab. 7: Beispielhafte Belegung der Ausgangsbytes¹⁾

| Byte | Bit 7 | Bit 6 | Bit 5 | Bit 4 | Bit 3 | Bit 2 | Bit 1 | Bit 0 |
|---------------------|---|-----------------------------|-----------------------------|-----------------------------|-----------------------------|-----------------------------|-----------------------------|-----------------------------|
| AB1 | x | x | x | x | x | x | x | x |
| AB2 | x | x | x | x | x | x | x | x |
| AB3 | Ventil 4 Spule 12 | Ventil 4 Spule 14 | Ventil 3 Spule 12 | Ventil 3 Spule 14 | Ventil 2 Spule 12 | Ventil 2 Spule 14 | Ventil 1 Spule 12 | Ventil 1 Spule 14 |
| AB4 | – | – | – | – | Ventil 6 Spule 12 | Ventil 6 Spule 14 | Ventil 5 Spule 12 | Ventil 5 Spule 14 |
| AB5 | – | – | Ventil 9 Spule 12 | Ventil 9 Spule 14 | Ventil 8 Spule 12 | Ventil 8 Spule 14 | Ventil 7 Spule 12 | Ventil 7 Spule 14 |
| AB6 | – | – | Ventil 24 Spule 12 | Ventil 24 Spule 14 | Ventil 23 Spule 12 | Ventil 23 Spule 14 | Ventil 22 Spule 12 | Ventil 22 Spule 14 |
| AB7 | Ventil 13 Spule 12 | Ventil 13 Spule 14 | Ventil 12 Spule 12 | Ventil 12 Spule 14 | Ventil 11 Spule 12 | Ventil 11 Spule 14 | Ventil 10 Spule 12 | Ventil 10 Spule 14 |
| AB8 | 8DO8M8 (Slot 12) X208 | 8DO8M8 (Slot 12) X207 | 8DO8M8 (Slot 12) X206 | 8DO8M8 (Slot 12) X205 | 8DO8M8 (Slot 12) X204 | 8DO8M8 (Slot 12) X203 | 8DO8M8 (Slot 12) X202 | 8DO8M8 (Slot 12) X201 |
| AB9 | Ventil 17 Spule 12 | Ventil 17 Spule 14 | Ventil 16 Spule 12 | Ventil 16 Spule 14 | Ventil 15 Spule 12 | Ventil 15 Spule 14 | Ventil 14 Spule 12 | Ventil 14 Spule 14 |
| AB10 | Ventil 21 Spule 12 | Ventil 21 Spule 14 | Ventil 20 Spule 12 | Ventil 20 Spule 14 | Ventil 19 Spule 12 | Ventil 19 Spule 14 | Ventil 18 Spule 12 | Ventil 18 Spule 14 |
| AB11 | x | x | x | x | x | x | x | x |
| AW240 (Bit 0–7) | Sollwert des Druckregelventils (Slot 5) | | | | | | | |
| AW240 (Bit 8–15) | Sollwert des Druckregelventils (Slot 5) | | | | | | | |

¹⁾ Ausgangsbytes, die mit „x“ markiert sind, können von anderen Modulen verwendet werden. Bits, die mit „–“ markiert sind, dürfen nicht verwendet werden und erhalten den Wert „0“.

Tab. 8: Beispielhafte Belegung der Eingangsbytes¹⁾

| Byte | Bit 7 | Bit 6 | Bit 5 | Bit 4 | Bit 3 | Bit 2 | Bit 1 | Bit 0 |
|---------------------|--|-----------------------------|-----------------------------|-----------------------------|-----------------------------|-----------------------------|-----------------------------|-----------------------------|
| EB1 | x | x | x | x | x | x | x | x |
| EB2 | 8DI8M8 (Slot 10) X218 | 8DI8M8 (Slot 10) X217 | 8DI8M8 (Slot 10) X216 | 8DI8M8 (Slot 10) X215 | 8DI8M8 (Slot 10) X214 | 8DI8M8 (Slot 10) X213 | 8DI8M8 (Slot 10) X212 | 8DI8M8 (Slot 10) X211 |
| EB3 | x | x | x | x | x | x | x | x |
| EB4 | 8DI8M8 (Slot 11) X218 | 8DI8M8 (Slot 11) X217 | 8DI8M8 (Slot 11) X216 | 8DI8M8 (Slot 11) X215 | 8DI8M8 (Slot 11) X214 | 8DI8M8 (Slot 11) X213 | 8DI8M8 (Slot 11) X212 | 8DI8M8 (Slot 11) X211 |
| EB5 | x | x | x | x | x | x | x | x |
| EW240 (Bit 0–7) | Istwert des Druckregelventils (Slot 5) | | | | | | | |
| EW240 (Bit 8–15) | Istwert des Druckregelventils (Slot 5) | | | | | | | |

¹⁾ Eingangsbytes, die mit „x“ markiert sind, können von anderen Modulen verwendet werden.



Die Länge der Prozessdaten des Ventilbereichs ist abhängig vom eingebauten Ventiltreiber, siehe Kapitel → 6. Aufbau der Daten der Ventiltreiber: Die Länge der Prozessdaten des E/A-Bereichs ist abhängig vom gewählten E/A-Modul (siehe Systembeschreibung der jeweiligen E/A-Module).

5.5 Parameter des Buskopplers einstellen

Die Eigenschaften des Ventilsystems werden über verschiedene Parameter, die Sie in der Steuerung einstellen, beeinflusst. Mit den Parametern können Sie das Verhalten des Buskopplers sowie der E/A-Module festlegen.

In diesem Kapitel werden nur die Parameter für den Buskoppler beschrieben. Die Parameter des E/A-Bereichs und der Druckregelventile sind in der Systembeschreibung der jeweiligen E/A-Module bzw. in der Betriebsanleitung der AV-EP-Druckregelventile erläutert. Die Parameter für die Ventiltreiberplatinen sind in der Systembeschreibung des Buskopplers erläutert.

Folgende Parameter können Sie für den Buskoppler einstellen:

- Diagnosemeldungen senden oder nicht senden
- Verhalten bei einer Unterbrechung der PROFINET IO-Kommunikation
- Verhalten bei einem Fehler (Ausfall der Backplane)
- Reihenfolge der Bytes in einem 16-Bit-Wort

Die Auswahl der möglichen Parameter des Buskopplers wird über die Konfigurationsdatei im SPS-Konfigurationsprogramm angezeigt.

- ▶ Setzen Sie die entsprechenden Parameter in Ihrem SPS-Konfigurationsprogramm.



Die Parameter und Konfigurationsdaten werden nicht vom Buskoppler lokal gespeichert. Diese werden beim Hochlauf aus der SPS an den Buskoppler und an die verbauten Module gesendet.

5.5.1 Parameter für die Module einstellen

Die Parameter der Module werden, wie die des Bussystems in der Konfigurationsdatei beschrieben. Die Auswahlmöglichkeiten werden im SPS-Konfigurationsprogramm angezeigt.

- ▶ Setzen Sie die Parameter entsprechend ihren Gegebenheiten.

5.5.2 Parameter für Diagnosemeldungen

Der Buskoppler kann eine herstellerspezifische Diagnose versenden. Dazu muss der Parameter für Diagnosemeldungen gesetzt werden.

- Diagnosemeldung aktiviert: Die Diagnose wird an die Steuerung weitergemeldet
- Diagnosemeldung deaktiviert: Die Diagnose wird nicht an die Steuerung weitergemeldet (Voreinstellung)



Wenn Sie über den Parameter das Senden der Diagnosemeldung **deaktivieren**, während eine Diagnosemeldung vorhanden ist, muss der Slave neu gestartet werden (Power Reset), um die Diagnosemeldung zurückzusetzen.

Wenn Sie über den Parameter das Senden der Diagnosemeldung **aktivieren**, während eine Diagnosemeldung vorhanden ist, wird diese Diagnosemeldung nicht an die Steuerung gesendet. Sie wird erst nach einem Neustart (Power Reset) des Slaves oder wenn die Diagnosemeldung erneut auftritt, gesendet.

Die Diagnosemeldung des Buskopplers ist wie folgt aufgebaut:

Jede Diagnose, die gemeldet wird, besteht aus zwei 16-Bit-Zahlen. Die erste Zahl definiert die Diagnosegruppe (z. B. Buskoppler oder Modulnummer) und die zweite Zahl den Grund für die Diagnose (z. B. Aktorspannung < 21,6 V oder Sammeldiagnose).

Die Diagnosewerte sind über die GSDML-Datei mit Textmitteilungen verknüpft, die angezeigt werden können.

Für jeden Fehler wird eine eigene Diagnosemeldung erzeugt, so dass immer nur ein Wert für den User Structure Identifier (USI) und ein Wert für die Diagnosedaten übertragen werden.

Tab. 9: Herstellerspezifische Diagnose

| User Structure Identifier (USI), 16 Bit | Diagnosedaten (Data), 16 Bit |
|---|--|
| 1-42 Modulnummer ¹⁾ | 64 Sammeldiagnose |
| 63 Buskoppler | 1 Aktorspannung UA < 21,6 V (UA-ON) |
| | 2 Aktorspannung UA < UA-OFF |
| | 3 Spannungsversorgung der Elektronik UL < 18 V |

| User Structure Identifier (USI), 16 Bit | Diagnosedaten (Data), 16 Bit |
|---|---|
| 4 | Spannungsversorgung der Elektronik UL < 10 V |
| 5 | Hardwarefehler |
| 9 | Die Backplane des Ventilbereiches meldet eine Warnung. |
| 10 | Die Backplane des Ventilbereiches meldet einen Fehler. |
| 11 | Die Backplane des Ventilbereiches versucht sich neu zu initialisieren. |
| 13 | Die Backplane des E/A-Bereiches meldet eine Warnung. |
| 14 | Die Backplane des E/A-Bereiches meldet einen Fehler. |
| 15 | Die Backplane des E/A-Bereiches versucht sich neu zu initialisieren. |
| 64 Konfigurationsfehler | 64 Die Konfiguration des Masters stimmt nicht mit der Konfiguration des Slaves überein. |
| 65-1 Modul-Konfigurations-Information ²⁾ | 1 Das angeschlossene Modul ist nicht konfiguriert. |
| | 2 Das konfigurierte Modul ist nicht vorhanden. |
| | 3 Es ist ein anderes Modul angeschlossen als konfiguriert ist |

¹⁾ 1 = Modul 1, 2 = Modul 2, 3 = Modul 3, ...

²⁾ 65 (0x41) = Modul 1, 66 (0x42) = Modul 2, 67 (0x43) = Modul 3, ...

Beispiel:

Das Modul 5 hat einen Fehler.

| User Structure Identifier (USI) | Diagnosedaten (Data) |
|---------------------------------|----------------------|
| 5 | 64 |

Die Versorgungsspannung der Elektronik ist unter 18 V gefallen.

| User Structure Identifier (USI) | Diagnosedaten (Data) |
|---------------------------------|----------------------|
| 63 | 3 |

Wenn beide Fehler gleichzeitig auftreten, werden zwei Fehlertelegramme verschickt.

| Telegrammnummer | User Structure Identifier (USI) | Diagnosedaten (Data) |
|-----------------|---------------------------------|----------------------|
| 1. Telegramm | 5 | 64 |
| 2. Telegramm | 63 | 3 |

Wenn die Elektronik- und die Aktorspannung unter 18 V bzw. 21,6 V fallen, werden ebenfalls zwei Fehlertelegramme verschickt.

| Telegrammnummer | User Structure Identifier (USI) | Diagnosedaten (Data) |
|-----------------|---------------------------------|----------------------|
| 1. Telegramm | 63 | 3 |
| 2. Telegramm | 63 | 1 |



Für die Beschreibung der Diagnosedaten für den Ventilbereich, siehe Kapitel → 6. Aufbau der Daten der Ventiltreiber. Die Beschreibung der Diagnosedaten des E/A-Bereichs sind in den Systembeschreibungen der jeweiligen E/A-Module erläutert.

5.5.3 Parameter für das Verhalten im Fehlerfall

Verhalten bei einer Unterbrechung der PROFINET IO-Kommunikation

Dieser Parameter beschreibt die Reaktion des Buskopplers, wenn keine PROFINET IO-Kommunikation mehr vorhanden ist. Folgendes Verhalten können Sie einstellen:

- alle Ausgänge abschalten (Voreinstellung)
- alle Ausgänge beibehalten

Verhalten bei Störung der Backplane

Dieser Parameter beschreibt die Reaktion des Buskopplers bei einer Störung der Backplane. Folgendes Verhalten können Sie einstellen:

Option 1 (Voreinstellung):

- Bei einer kurzzeitigen Störung der Backplane (die z. B. durch einen Impuls auf der Spannungsversorgung ausgelöst wird) blinkt die LED **IO/DIAG** rot und der Buskoppler sendet eine Warnung an die Steuerung. Sobald die Kommunikation über die Backplane wieder funktioniert, geht der Buskoppler wieder in den normalen Betrieb und die Warnungen werden zurückgenommen.
- Bei einer länger anhaltenden Störung der Backplane (z. B. durch Entfernen einer Endplatte) blinkt die LED **IO/DIAG** rot und der Buskoppler sendet eine Feh-

meldung an die Steuerung. Gleichzeitig setzt der Buskoppler alle Ventile und Ausgänge zurück. **Der Buskoppler versucht, das System neu zu initialisieren.**

- Ist die Initialisierung erfolgreich, nimmt der Buskoppler seinen normalen Betrieb wieder auf. Die Fehlermeldung wird zurückgenommen und die LED **IO/DIAG** leuchtet grün.
- Ist die Initialisierung nicht erfolgreich (z. B. weil neue Module an die Backplane angeschlossen wurden oder wegen einer defekten Backplane), sendet der Buskoppler an die Steuerung die Fehlermeldung „Backplane-Initialisierungsproblem“ und es wird erneut eine Initialisierung gestartet. Die LED **IO/DIAG** blinkt weiter rot.

Option 2

- Bei einer kurzzeitigen Störung der Backplane ist die Reaktion identisch zu Option 1.
- Bei einer länger anhaltenden Störung der Backplane sendet der Buskoppler eine Fehlermeldung an die Steuerung und die LED **IO/DIAG** blinkt rot. Gleichzeitig setzt der Buskoppler alle Ventile und Ausgänge zurück. **Es wird keine Initialisierung des Systems gestartet.** Der Buskoppler muss von Hand neu gestartet werden (Power Reset), um in den Normalbetrieb zurückgesetzt zu werden.

5.5.4 Parameter für die Reihenfolge der Bytes im Datenwort

Dieser Parameter bestimmt die Byte-Reihenfolge von Modulen mit 16-Bit-Werten.

Um die Reihenfolge der Bytes im Datenwort zu vertauschen, müssen Sie den Parameter ändern.

- Big-Endian (Voreinstellung) = 16-Bit-Werte werden im Big-Endian-Format gesendet.
- Little-Endian = 16-Bit-Werte werden im Little-Endian-Format gesendet.

5.6 Konfiguration zur Steuerung übertragen

Wenn das Ventilsystem vollständig und richtig konfiguriert ist, können Sie die Daten zur Steuerung übertragen.

1. Überprüfen Sie, ob die Parametereinstellungen der Steuerung mit denen des Ventilsystems kompatibel sind.
2. Stellen Sie eine Verbindung zur Steuerung her.
3. Übertragen Sie die Daten des Ventilsystems zur Steuerung. Das genaue Vorgehen hängt vom SPS-Konfigurationsprogramm ab. Beachten Sie dessen Dokumentation.

6 Aufbau der Daten der Ventiltreiber

6.1 Prozessdaten

⚠️ WARNUNG

Falsche Datenzuordnung!

Gefahr durch unkontrolliertes Verhalten der Anlage.

- ▶ Setzen Sie nicht verwendete Bits immer auf den Wert „0“.

Die Ventiltreiberplatine erhält von der Steuerung Ausgangsdaten mit Sollwerten für die Stellung der Magnetspulen der Ventile. Der Ventiltreiber übersetzt diese Daten in die Spannung, die zur Ansteuerung der Ventile benötigt wird. Die Länge der Ausgangsdaten beträgt acht Bit. Davon werden bei einer 2-fach-Ventiltreiberplatine vier Bit, bei einer 3-fach-Ventiltreiberplatine sechs Bit und bei einer 4-fach-Ventiltreiberplatine acht Bit verwendet.

In folgender Abbildung ist dargestellt, wie die Ventilplätze einer 2-fach-, 3-fach- und 4-fach-Ventiltreiberplatine zugeordnet sind.

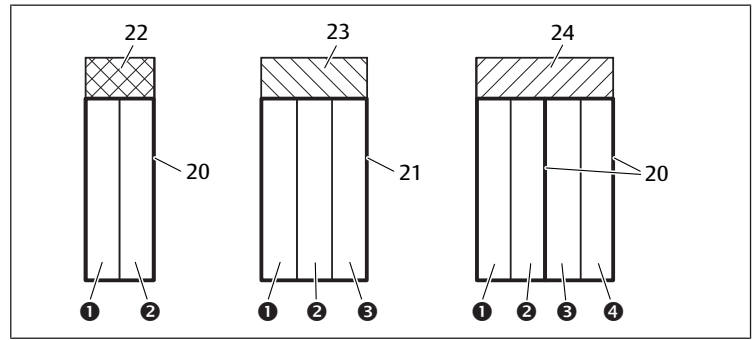


Abb. 10: Anordnung der Ventilplätze

| | | | |
|----|-----------------------------|----|-----------------------------|
| 1 | Ventilplatz 1 | 2 | Ventilplatz 2 |
| 3 | Ventilplatz 3 | 4 | Ventilplatz 4 |
| 20 | 2-fach-Grundplatte | 21 | 3-fach-Grundplatte |
| 22 | 2-fach-Ventiltreiberplatine | 23 | 3-fach-Ventiltreiberplatine |
| 24 | 4-fach-Ventiltreiberplatine | | |



Für die Symboldarstellung der Komponenten des Ventilbereichs, siehe Kapitel → 12.2. Ventilbereich.

Die Zuordnung der Magnetspulen der Ventile zu den Bits ist wie folgt:

Tab. 10: 2-fach-Ventiltreiberplatine¹⁾

| Ausgangsbyte | Bit 7 | Bit 6 | Bit 5 | Bit 4 | Bit 3 | Bit 2 | Bit 1 | Bit 0 |
|-------------------|-------|-------|-------|-------|----------|----------|----------|----------|
| Ventilbezeichnung | – | – | – | – | Ventil 2 | Ventil 2 | Ventil 1 | Ventil 1 |
| Spulenbezeichnung | – | – | – | – | Spule 12 | Spule 14 | Spule 12 | Spule 14 |

¹⁾Bits, die mit „–“ markiert sind, dürfen nicht verwendet werden und erhalten den Wert „0“.

Tab. 11: 3-fach-Ventiltreiberplatine¹⁾

| Ausgangsbyte | Bit 7 | Bit 6 | Bit 5 | Bit 4 | Bit 3 | Bit 2 | Bit 1 | Bit 0 |
|-------------------|-------|-------|----------|----------|----------|----------|----------|----------|
| Ventilbezeichnung | – | – | Ventil 3 | Ventil 3 | Ventil 2 | Ventil 2 | Ventil 1 | Ventil 1 |
| Spulenbezeichnung | – | – | Spule 12 | Spule 14 | Spule 12 | Spule 14 | Spule 12 | Spule 14 |

¹⁾Bits, die mit „–“ markiert sind, dürfen nicht verwendet werden und erhalten den Wert „0“.

Tab. 12: 4-fach-Ventiltreiberplatine

| Ausgangsbyte | Bit 7 | Bit 6 | Bit 5 | Bit 4 | Bit 3 | Bit 2 | Bit 1 | Bit 0 |
|-------------------|----------|----------|----------|----------|----------|----------|----------|----------|
| Ventilbezeichnung | Ventil 4 | Ventil 4 | Ventil 3 | Ventil 3 | Ventil 2 | Ventil 2 | Ventil 1 | Ventil 1 |
| Spulenbezeichnung | Spule 12 | Spule 14 | Spule 12 | Spule 14 | Spule 12 | Spule 14 | Spule 12 | Spule 14 |



→ Tab. 10, → Tab. 11 und → Tab. 12 zeigen beidseitig betätigte Ventile. Bei einem einseitig betätigten Ventil wird nur die Spule 14 verwendet (Bit 0, 2, 4 und 6).

6.2 Diagnosedaten

Wenn in einem Modul des Ventilbereichs ein Fehler auftritt, sendet der Ventiltreiber eine herstellerspezifische Diagnosemeldung an den Buskoppler. Sie zeigt die Nummer des Slots, bei dem der Fehler aufgetreten ist. Der Aufbau der Diagnose ist dabei wie folgt:

Im User Structure Identifier (USI) (erster 16-Bit-Wert) wird die Slot-Nummer codiert und in den Diagnosedaten (zweiter 16-Bit-Wert) wird 0x0040 gesendet. Dies entspricht einer Sammeldiagnose.

Wenn mehrere Diagnosen vorhanden sind, beispielsweise wenn an mehreren Modulen ein Kurzschluss erkannt wird, wird jede Diagnose einzeln gesetzt und auch wieder zurückgesetzt.

6.3 Parameterdaten

Die Ventiltreiberplatine hat keine Parameter.

7 Aufbau der Daten der elektrischen Einspeiseplatte

Die elektrische Einspeiseplatte unterbricht die von links kommende Spannung UA, und leitet die Spannung, die über den zusätzlichen M12-Stecker eingespeist wird, nach rechts weiter. Alle anderen Signale werden direkt weitergeleitet.

7.1 Prozessdaten

Die elektrische Einspeiseplatte hat keine Prozessdaten.

7.2 Diagnosedaten

Die elektrische Einspeiseplatte sendet eine herstellerspezifische Diagnosemeldung an den Buskoppler, die das Fehlen der eingespeisten Aktorspannung (UA) oder eine Unterschreitung der Toleranzgrenze von 21,6 V DC (24 V DC -10% = UA-ON) signalisiert.

Der Aufbau der Diagnose ist dabei wie folgt:

Im User Structure Identifier (USI) (erster 16-Bit-Wert) wird die Slot-Nummer codiert und in den Diagnosedaten (zweiter 16-Bit-Wert) wird 0x0040 gesendet. Dies entspricht einer Sammeldiagnose.

Wenn mehrere Diagnosen vorhanden sind, beispielsweise wenn an mehreren Modulen ein Kurzschluss erkannt wird, wird jede Diagnose einzeln gesetzt und auch wieder zurückgesetzt.

7.3 Parameterdaten

Die elektrische Einspeiseplatte hat keine Parameter.

8 Aufbau der Daten der pneumatischen Einspeiseplatte mit UA-OFF-Überwachungsplatine

Die elektrische UA-OFF-Überwachungsplatine leitet alle Signale einschließlich der Versorgungsspannungen weiter. Die UA-OFF-Überwachungsplatine erkennt, ob die Spannung UA den Wert UA-OFF unterschreitet.

8.1 Prozessdaten

Die elektrische UA-OFF-Überwachungsplatine hat keine Prozessdaten.

8.2 Diagnosedaten

Die UA-OFF-Überwachungsplatine sendet eine herstellerspezifische Diagnosemeldung an den

Buskoppler, die die Unterschreitung der Aktorspannung (UA) signalisiert (UA < UA-OFF).

Der Aufbau der Diagnose ist dabei wie folgt:

Im User Structure Identifier (USI) (erster 16-Bit-Wert) wird die Slot-Nummer codiert und in den Diagnosedaten (zweiter 16-Bit-Wert) wird 0x0040 gesendet. Dies entspricht einer Sammeldiagnose.

Wenn mehrere Diagnosen vorhanden sind, beispielsweise wenn an mehreren Modulen ein Kurzschluss erkannt wird, wird jede Diagnose einzeln gesetzt und auch wieder zurückgesetzt.

8.3 Parameterdaten

Die elektrische UA-OFF-Überwachungsplatine hat keine Parameter.

9 Voreinstellungen am Buskoppler

ACHTUNG

Konfigurationsfehler!

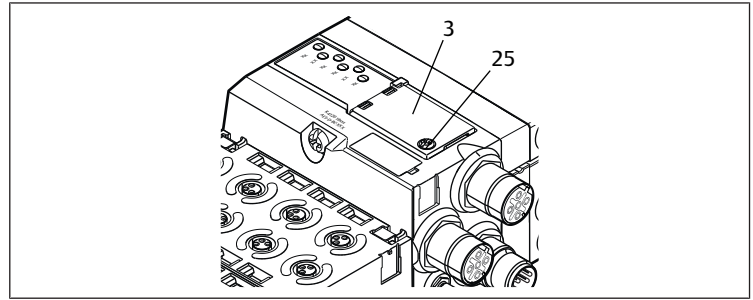
Ein fehlerhaft konfiguriertes Ventilsystem kann zu Fehlfunktionen im Gesamtsystem führen und dieses beschädigen.

1. Die Konfiguration darf daher nur von einer Fachkraft durchgeführt werden, siehe Kapitel → 2.4. Qualifikation des Personals.
2. Beachten Sie die Vorgaben des Anlagenbetreibers sowie ggf. Einschränkungen, die sich aus dem Gesamtsystem ergeben.
3. Beachten Sie die Dokumentation Ihres SPS-Konfigurationsprogramms.

Folgende Voreinstellungen müssen Sie mit Hilfe des SPS-Konfigurationsprogramms durchführen:

- dem Buskoppler einen eindeutigen Namen zuweisen, siehe Kapitel → 9.3. Namen, IP-Adresse und Subnetzmaske vergeben
- Diagnosemeldungen einstellen, siehe Kapitel → 5.5. Parameter des Buskopplers einstellen
- die Parameter der Module über die Steuerung einstellen, siehe Kapitel → 5.5.1. Parameter für die Module einstellen

9.1 Sichtfenster öffnen und schließen



ACHTUNG

Defekte oder falsch sitzende Dichtung!

Wasser kann in das Gerät dringen. Die Schutzart IP65 ist nicht mehr gewährleistet.

1. Stellen Sie sicher, dass die Dichtung unter dem Sichtfenster (3) intakt ist und korrekt sitzt.
2. Stellen Sie sicher, dass die Schraube (25) mit dem richtigen Anzugsmoment (0,2 Nm) befestigt wurde.

1. Lösen Sie die Schraube (25) am Sichtfenster (3).
2. Klappen Sie das Sichtfenster auf.
3. Nehmen Sie die entsprechenden Einstellungen wie in den nächsten Abschnitten beschrieben vor.
4. Schließen Sie das Sichtfenster wieder. Achten Sie hierbei auf den korrekten Sitz der Dichtung.
5. Ziehen Sie die Schraube wieder fest. Anzugsmoment: 0,2 Nm

9.2 Namen ändern

ACHTUNG

Eine Änderung der Adresse im laufenden Betrieb wird nicht übernommen!

Der Buskoppler arbeitet weiterhin mit der alten Adresse.

1. Ändern Sie die Adresse niemals im laufenden Betrieb.
2. Trennen Sie den Buskoppler von der Spannungsversorgung UL, bevor Sie die Stellungen an den Schaltern S1 und S2 ändern.

9.3 Namen, IP-Adresse und Subnetzmaske vergeben

Der Buskoppler benötigt im PROFINET IO-Netzwerk einen eindeutigen Namen, um von der Steuerung erkannt zu werden.

Die Namensvergabe kann auf zwei Arten durchgeführt werden:

- manuell oder
- mit PROFINET IO-Funktionen

Name im Auslieferungszustand

Im Auslieferungszustand stehen die Schalter S1 und S2 auf 0. Damit ist die Namensvergabe mit PROFINET IO-Funktionen aktiviert.

9.3.1 Manuelle Namensvergabe mit Drehschaltern

Siehe auch Kapitel → 4.1.3. Adressschalter.

Die Drehschalter sind standardmäßig auf 0x00 eingestellt. Damit ist die Namensvergabe mit PROFINET IO-Funktionen aktiviert.

Gehen Sie bei der manuellen Namensvergabe wie folgt vor:

1. Stellen Sie sicher, dass jeder Name nur einmal in Ihrem Netzwerk vorhanden ist, und beachten Sie, dass der Name 0xFF bzw. 255 reserviert ist.
2. Trennen Sie den Buskoppler von der Spannungsversorgung UL.
3. Stellen Sie an den Schaltern S1 und S2 den Namen ein. Siehe → Abb. 8. Stellen Sie dazu die Drehschalter auf eine Stellung zwischen 1 und 254 dezimal bzw.

0x01 und 0xFE hexadezimal:

- S1: höherwertige Stelle der Hex-Zahl von 0 bis F
- S2: niederwertige Stelle der Hex-Zahl 0 bis F

- Schalten Sie die Spannungsversorgung UL wieder ein. Das System wird initialisiert und der am Buskoppler eingestellte Name wird auf AES-D-BC-PNIO-XX gesetzt. „XX“ entspricht dabei der Einstellung der Schalter. Die Namensvergabe mit PROFINET IO-Funktionen ist deaktiviert.

Tab. 13: Namensbeispiele

| Schalterposition S1 höherwertige Stelle (hexadezimale Beschriftung) | Schalterposition S2 niederwertige Stelle (hexadezimale Beschriftung) | Name |
|---|--|--|
| 0 | 0 | 0 (Namensvergabe mit PROFINET IO-Funktionen) |
| 0 | 1 | AES-D-BC-PNIO-01 |
| 0 | 2 | AES-D-BC-PNIO-02 |
| ... | ... | ... |
| F | E | AES-D-BC-PNIO-FE |
| F | F | 255 (reserviert) |

9.3.2 Namensvergabe mit PROFINET IO-Funktionen

Einstellen des Drehschalters auf PROFINET IO-Funktion

- Trennen Sie den Buskoppler von der Spannungsversorgung UL, bevor Sie die Stellungen an den Schaltern S1 und S2 ändern.
- Stellen Sie erst danach den Namen auf 0x00. Nach einem Neustart des Buskopplers sind PROFINET IO-Funktionen aktiv.

Name, IP-Adresse und Subnetzmaske vergeben

Nachdem Sie die Drehschalter am Buskoppler auf PROFINET IO-Funktion eingestellt haben, können Sie ihm einen Namen, eine IP-Adresse und die Subnetzmaske zuweisen.

i Wie Sie dem Buskoppler einen Namen, eine IP-Adresse und die Subnetzmaske zuweisen können, ist vom SPS-Konfigurationsprogramm abhängig. Entnehmen Sie die Informationen hierzu dessen Bedienungsanleitung.

Das folgende Beispiel basiert auf der SIMATIC-Software von Siemens. Die SPS-Konfiguration kann auch mit einem anderen SPS-Konfigurationsprogramm durchgeführt werden.

! VORSICHT

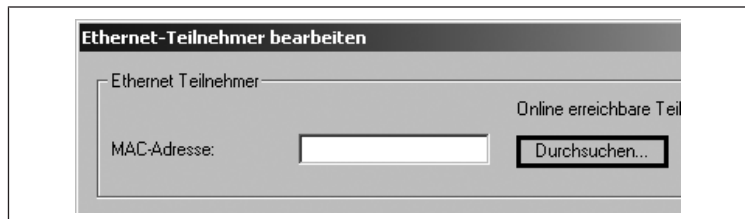
Verletzungsgefahr durch Änderungen der Einstellungen im laufenden Betrieb.

Unkontrollierten Bewegungen der Aktoren sind möglich!

- ▶ Ändern Sie die Einstellungen niemals im laufenden Betrieb.

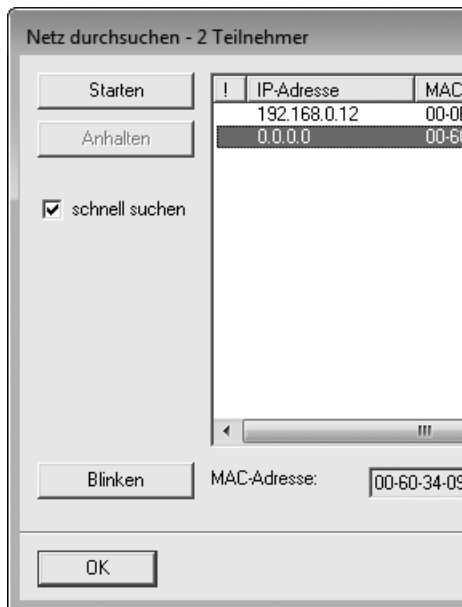
Um das richtige Gerät bearbeiten zu können:

- ▶ Suchen Sie zuerst den Teilnehmer, der bearbeitet werden soll. In diesem Beispiel ist dies der Buskoppler der Serie AES.



Der Buskoppler wird mit der IP-Adresse 0.0.0.0 oder einer schon konfigurierten Adresse angezeigt.

- Wählen Sie den Buskoppler aus.



- Vergeben Sie den Gerätenamen.

Dieser darf in der Anlagenkonfiguration nur einmal vorkommen. Er darf maximal 240 Zeichen lang sein und muss folgenden DNS-Konventionen entsprechen:

- Erlaubt sind Buchstaben, Ziffern, Bindestriche und Punkte. Umlaute und andere Sonderzeichen sind nicht erlaubt.
- Der Gerätename darf nicht mit Ziffern beginnen.
- Der Gerätename darf nicht mit einem Bindestrich beginnen und auch nicht damit enden.
- Der Gerätename darf nicht mit der Zeichenkette „port-x“ beginnen (x = 0–9).

Beispiel: AVENTICS AES

Im Auslieferungszustand ist der Name nicht vergeben.



Indem Sie die Eingaben zuweisen, wird der Gerätename an den Buskoppler übergeben.

- ▶ Vergeben Sie eine passende IP-Adresse und eine Subnetzmaske.

Bei automatischer IP-Adressenvergabe wird dem Modul von der Steuerung automatisch die IP-Adresse und Subnetzmaske zugewiesen, die dem Gerätenamen in der Steuerung zugeordnet ist.

Bei manueller IP-Adressenvergabe muss die IP-Adresse und die Subnetzmaske nach dem gleichen Schema wie der Gerätename dem Buskoppler zugewiesen werden.

Beispiel:

- IP-Adresse: 192.168.0.3
- Subnetzmaske: 255.255.255.0)

10 Ventilsystem mit PROFINET IO in Betrieb nehmen

Bevor Sie das System in Betrieb nehmen, müssen Sie folgende Arbeiten durchgeführt und abgeschlossen haben:

- Sie haben das Ventilsystem mit Buskoppler montiert (siehe Montageanleitung der Buskoppler und E/A-Module und Montageanleitung des Ventilsystems).
- Sie haben die Voreinstellungen und die Konfiguration durchgeführt, siehe Kapitel → 9. Voreinstellungen am Buskoppler und → 5. SPS-Konfiguration des Ventilsystems AV.
- Sie haben den Buskoppler an die Steuerung angeschlossen (siehe Montageanleitung für das Ventilsystem AV).
- Sie haben die Steuerung so konfiguriert, dass die Ventile und die E/A-Module richtig angesteuert werden.



Die Inbetriebnahme und Bedienung darf nur von einer Elektro- oder Pneumatikfachkraft oder von einer unterwiesenen Person unter der Leitung und Aufsicht einer Fachkraft erfolgen, siehe Kapitel → 2.4. Qualifikation des Personals.

! GEFAHR

Explosionsgefahr bei fehlendem Schlagschutz!

Mechanische Beschädigungen, z. B. durch Belastung der pneumatischen oder elektrischen Anschlüsse, führen zum Verlust der Schutzart IP65.

- ▶ Stellen Sie sicher, dass das Betriebsmittel in explosionsgefährdeten Bereichen gegen jegliche mechanische Beschädigung geschützt eingebaut wird.

! GEFAHR

Explosionsgefahr durch beschädigte Gehäuse!

In explosionsgefährdeten Bereichen können beschädigte Gehäuse zur Explosion führen.

- ▶ Stellen Sie sicher, dass die Komponenten des Ventilsystems nur mit vollständig montiertem und unversehrtm Gehäuse betrieben werden.

! GEFAHR

Explosionsgefahr durch fehlende Dichtungen und Verschlüsse!

Flüssigkeiten und Fremdkörper können in das Gerät eindringen und das Gerät zerstören.

1. Stellen Sie sicher, dass die Dichtungen im Stecker vorhanden sind und dass sie nicht beschädigt sind.
2. Stellen Sie vor der Inbetriebnahme sicher, dass alle Stecker montiert sind.

! VORSICHT

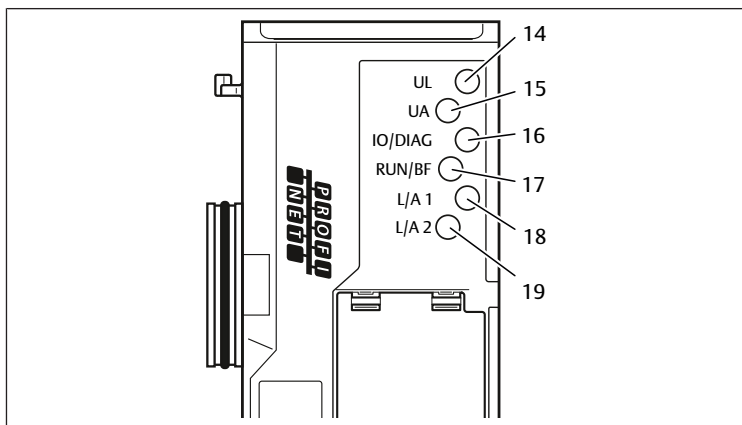
Unkontrollierte Bewegungen beim Einschalten!

Es besteht Verletzungsgefahr, wenn sich das System in einem undefinierten Zustand befindet.

1. Bringen Sie das System in einen sicheren Zustand, bevor Sie es einschalten.
2. Stellen Sie sicher, dass sich keine Person innerhalb des Gefahrenbereichs befindet, wenn Sie die Druckluftversorgung einschalten.

1. Schalten Sie die Betriebsspannung ein.
Die Steuerung sendet beim Hochlauf Parameter und Konfigurationsdaten an den Buskoppler, die Elektronik im Ventilbereich und an die E/A-Module.
2. Überprüfen Sie nach der Initialisierungsphase die LED-Anzeigen an allen Modulen, siehe Kapitel → 11. LED-Diagnose am Buskoppler und Systembeschreibung der E/A-Module.

Die Diagnose-LEDs dürfen vor dem Einschalten des Betriebsdrucks ausschließlich grün leuchten.



Tab. 14: Zustände der LEDs bei der Inbetriebnahme

| Bezeichnung | Farbe | Zustand | Bedeutung |
|--------------|-------|----------|--|
| UL (14) | grün | leuchtet | Die Spannungsversorgung der Elektronik ist größer als die untere Toleranzgrenze (18 V DC). |
| UA (15) | grün | leuchtet | Die Aktorspannung ist größer als die untere Toleranzgrenze (21,6 V DC). |
| IO/DIAG (16) | grün | leuchtet | Die Konfiguration ist in Ordnung und die Backplane arbeitet fehlerfrei |
| RUN/BF (17) | grün | leuchtet | Der Buskoppler tauscht zyklisch Daten mit der Steuerung aus. |

| Bezeichnung | Farbe | Zustand | Bedeutung |
|-------------|-------|------------------------------|--|
| L/A 1 (18) | gelb | blinkt schnell ¹⁾ | Verbindung mit Ethernet-Gerät am Feldbusanschluss X7E1 |
| L/A 2 (19) | gelb | blinkt schnell ¹⁾ | Verbindung mit Ethernet-Gerät am Feldbusanschluss X7E2 |

¹⁾Mindestens eine der beiden LEDs L/A 1 und L/A 2 muss grün leuchten, bzw. grün leuchten und schnell gelb blinken. Das Blinken kann je nach Datenaustausch so schnell passieren, dass es als Leuchten wahrgenommen wird. Die Farbe entspricht dann Hellgrün.

Wenn die Diagnose erfolgreich verlaufen ist, dürfen Sie das Ventilsystem in Betrieb nehmen. Andernfalls müssen Sie den Fehler beheben, siehe Kapitel → 13. Fehlersuche und Fehlerbehebung.

- ▶ Schalten Sie die Druckluftversorgung ein.

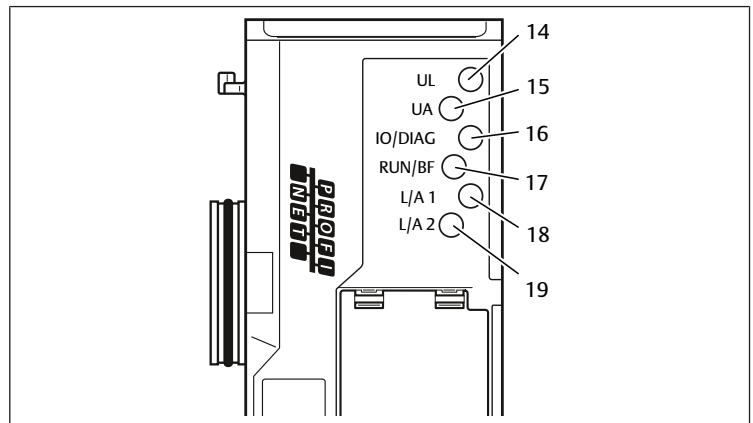
11 LED-Diagnose am Buskoppler

Der Buskoppler überwacht die Spannungsversorgungen für die Elektronik und die Aktoransteuerung. Wenn die eingestellte Schwelle unter- oder überschritten wird, wird ein Fehlersignal erzeugt und an die Steuerung gemeldet. Zusätzlich zeigen die Diagnose-LEDs den Zustand an.

Diagnoseanzeige am Buskoppler ablesen

Die LEDs auf der Oberseite des Buskopplers geben die in folgender Tabelle aufgeführten Meldungen wieder.

- ▶ Überprüfen Sie vor Inbetriebnahme und während des Betriebs regelmäßig die Buskopplerfunktionen durch Ablesen der LEDs.



Tab. 15: Bedeutung der LED-Diagnose

| Bezeichnung | Farbe | Zustand | Bedeutung |
|--------------|----------|----------|---|
| UL (14) | grün | leuchtet | Die Spannungsversorgung der Elektronik ist größer als die untere Toleranzgrenze (18 V DC). |
| | rot | blinkt | Die Spannungsversorgung der Elektronik ist kleiner als die untere Toleranzgrenze (18 V DC) und größer als 10 V DC. |
| | rot | leuchtet | Die Spannungsversorgung der Elektronik ist kleiner als 10 V DC. |
| UA (15) | grün/rot | aus | Die Spannungsversorgung der Elektronik ist deutlich kleiner als 10 V DC (Schwelle nicht definiert). |
| | grün | leuchtet | Die Aktorspannung ist größer als die untere Toleranzgrenze (21,6 V DC). |
| IO/DIAG (16) | rot | blinkt | Die Aktorspannung ist kleiner als die untere Toleranzgrenze (21,6 V DC) und größer als UA-OFF. |
| | rot | leuchtet | Die Aktorspannung ist kleiner als UA-OFF. |
| | grün | leuchtet | Die Konfiguration ist in Ordnung und die Backplane arbeitet fehlerfrei. |
| RUN/BF (17) | rot/grün | blinkt | Die Konfiguration des Masters unterscheidet sich von der angeschlossenen Hardware des Slaves (zu viele, zu wenige oder falsche Module wurden konfiguriert). |
| | rot | leuchtet | Diagnosemeldung eines Moduls liegt vor. |
| | rot | blinkt | Ventileinheit falsch konfiguriert oder Fehler der Funktion der Backplane |
| L/A 1 (18) | grün | leuchtet | Der Buskoppler tauscht zyklisch Daten mit der Steuerung aus. |
| | grün | blinkt | Warten auf die Aufnahme der Kommunikation mit der Steuerung. |

| Bezeichnung | Farbe | Zustand | Bedeutung |
|-------------|-----------|----------------|---|
| | rot | blinkt | Kommunikation wurde unterbrochen (keine Kommunikation mit dem Master). |
| | rot | leuchtet | schwerwiegende Netzwerkprobleme, IP-Adresse doppelt vergeben. |
| | grün/rot | aus | Warten auf Anschluss ans Netzwerk (mindestens ein Link muss hergestellt werden). |
| L/A 1 (18) | grün | leuchtet | Die physikalische Verbindung zwischen Buskoppler und Netzwerk wurde erkannt (Link hergestellt). |
| | gelb | blinkt schnell | Datenpaket empfangen (blinkt bei jedem empfangenen Datenpaket auf). |
| | grün/gelb | aus | Der Buskoppler hat keine physikalische Verbindung zum Netzwerk. |
| L/A 2 (19) | grün | leuchtet | Die physikalische Verbindung zwischen Buskoppler und Netzwerk wurde erkannt (Link hergestellt). |
| | gelb | blinkt schnell | Datenpaket empfangen (blinkt bei jedem empfangenen Datenpaket auf). |
| | grün/gelb | aus | Der Buskoppler hat keine physikalische Verbindung zum Netzwerk. |

12 Umbau des Ventilsystems

! GEFAHR

Explosionsgefahr durch fehlerhaftes Ventilsystem in explosionsfähiger Atmosphäre!

Nach einer Konfiguration oder einem Umbau des Ventilsystems sind Fehlfunktionen möglich.

- ▶ Führen Sie nach einer Konfiguration oder einem Umbau immer vor der Wiederinbetriebnahme eine Funktionsprüfung in nicht explosionsfähiger Atmosphäre durch.

Dieses Kapitel beschreibt den Aufbau des kompletten Ventilsystems, die Regeln, nach denen Sie das Ventilsystem umbauen dürfen, die Dokumentation des Umbaus sowie die erneute Konfiguration des Ventilsystems.

i Die Montage der Komponenten und der kompletten Einheit ist in den jeweiligen Montageanleitungen beschrieben. Alle notwendigen Montageanleitungen werden als Papierdokumentation mitgeliefert und befinden sich zusätzlich auf der CD R412018133.

12.1 Ventilsystem

Das Ventilsystem der Serie AV besteht aus einem zentralen Buskoppler, der nach rechts auf bis zu 64 Ventile und auf bis zu 32 dazugehörige elektrische Komponenten erweitert werden kann. Siehe Kapitel → 12.5.3. Nicht zulässige Konfigurationen. Auf der linken Seite können bis zu zehn Eingangs- und Ausgangsmodule angeschlossen werden. Die Einheit kann auch ohne pneumatische Komponenten, also nur mit Buskoppler und E/A-Modulen, als Stand-alone-System betrieben werden.

In folgender Abbildung ist eine Beispielkonfiguration mit Ventilen und E/A-Modulen dargestellt. Je nach Konfiguration können in Ihrem Ventilsystem weitere Komponenten, wie pneumatische Einspeiseplatten, elektrische Einspeiseplatten oder Druckregelventile vorhanden sein. Siehe auch Kapitel → 12.2. Ventilbereich.

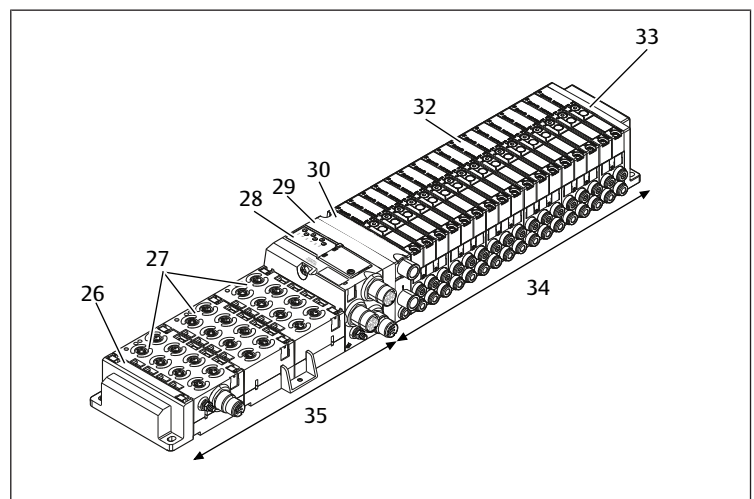


Abb. 11: Beispielkonfiguration: Einheit aus Buskoppler und E/A-Modulen der Serie AES und Ventilen der Serie AV

| | | | |
|----|-----------------------------------|----|-----------------------------------|
| 26 | linke Endplatte | 32 | E/A-Module |
| 27 | Buskoppler | 33 | Adapterplatte |
| 28 | pneumatische Einspeiseplatte | 34 | Ventiltreiber (nicht sichtbar) |
| 29 | rechte Endplatte | 35 | pneumatische Einheit der Serie AV |
| 30 | elektrische Einheit der Serie AES | | |

12.2 Ventilbereich

i In den folgenden Abbildungen sind die Komponenten als Illustration und als Symbol dargestellt. Die Symboldarstellung wird im Kapitel → 12. Umbau des Ventilsystems verwendet.

12.2.1 Grundplatten

Ventile der Serie AV werden immer auf Grundplatten montiert, die miteinander verblockt werden, so dass der Versorgungsdruck an allen Ventilen anliegt.

Die Grundplatten sind immer als 2-fach- oder 3-fach-Grundplatten für zwei bzw. drei einseitig oder beidseitig betätigte Ventile ausgeführt.

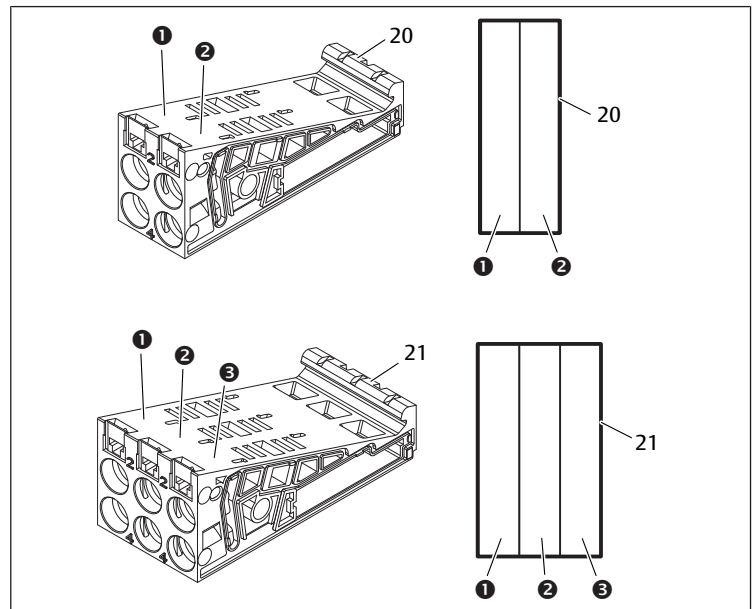


Abb. 12: 2-fach- und 3-fach-Grundplatten

| | | | |
|----|--------------------|----|--------------------|
| 1 | Ventilplatz 1 | 2 | Ventilplatz 2 |
| 3 | Ventilplatz 3 | 20 | 2-fach-Grundplatte |
| 21 | 3-fach-Grundplatte | | |

12.2.2 Adapterplatte

Die Adapterplatte (29) hat ausschließlich die Funktion, den Ventilbereich mit dem Buskoppler mechanisch zu verbinden. Sie befindet sich immer zwischen dem Buskoppler und der ersten pneumatischen Einspeiseplatte.

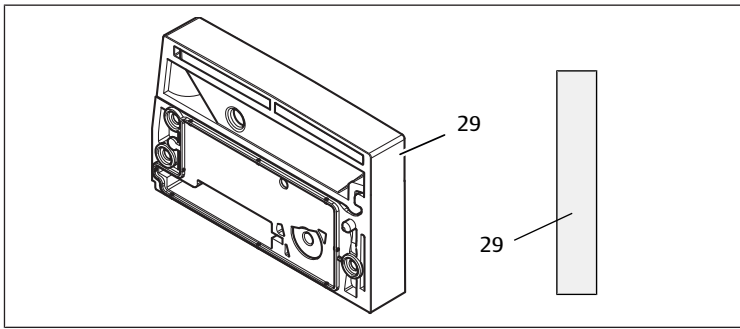


Abb. 13: Adapterplatte

12.2.3 Pneumatische Einspeiseplatte

Mit pneumatischen Einspeiseplatten (30) können Sie das Ventilsystem in Sektionen mit verschiedenen Druckzonen aufteilen, siehe Kapitel → 12.5. Umbau des Ventilbereichs.

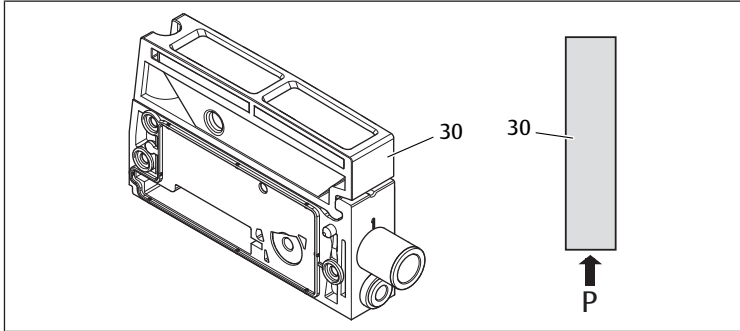


Abb. 14: Pneumatische Einspeiseplatte

12.2.4 Elektrische Einspeiseplatte

Die elektrische Einspeiseplatte (35) ist mit einer Einspeiseplatte verbunden. Sie kann über einen eigenen 4-poligen M12-Anschluss eine zusätzliche 24-V-Spannungsversorgung für alle Ventile, die rechts von der elektrischen Einspeiseplatte liegen, einspeisen. Die elektrische Einspeiseplatte überwacht diese zusätzliche Spannung (UA) auf Unterspannung.

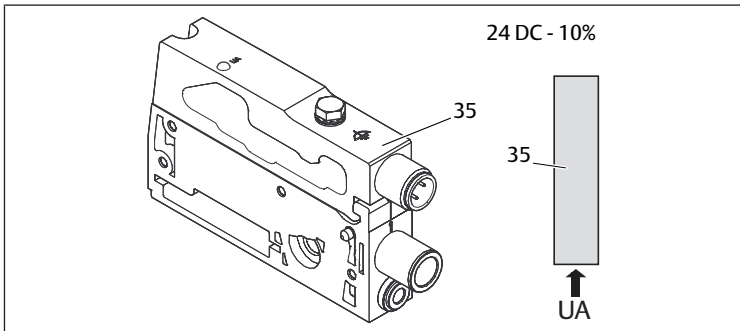


Abb. 15: Elektrische Einspeiseplatte

Das Anzugsmoment der Erdungsschraube M4x0,7 (SW7) beträgt 1,25 Nm +0,25.

Pinbelegung des M12-Steckers

Der Anschluss für die Aktorspannung ist ein Stecker, male, M12, 4-polig, A-co-diert.

► Entnehmen Sie die Pinbelegung des M12-Steckers der elektrischen Einspeiseplatte der folgenden Tabelle.

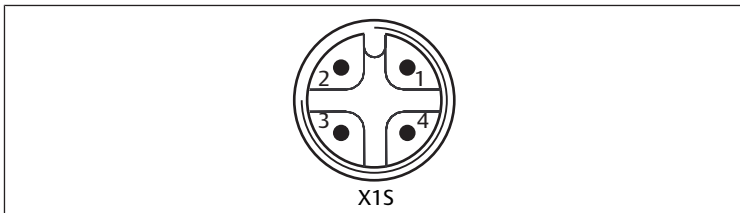


Abb. 16: Pinbelegung M12-Stecker

Tab. 16: Pinbelegung des M12-Steckers der elektrischen Einspeiseplatte

| Pin | Stecker X1S |
|-------|-------------------|
| Pin 1 | nc (nicht belegt) |

| Pin | Stecker X1S |
|-------|----------------------------|
| Pin 2 | 24-V-DC-Aktorspannung (UA) |
| Pin 3 | nc (nicht belegt) |
| Pin 4 | 0-V-DC-Aktorspannung (UA) |

- Die Spannungstoleranz für die Aktorspannung beträgt 24 V DC ±10%.
- Der maximale Strom beträgt 2 A.
- Die Spannung ist intern galvanisch von UL getrennt.

12.2.5 Ventiltreiberplatten

In den Grundplatten sind unten an der Rückseite Ventiltreiber eingebaut, die die Ventile elektrisch mit dem Buskoppler verbinden.

Durch die Verblockung der Grundplatten werden auch die Ventiltreiberplatten über Stecker elektrisch verbunden und bilden zusammen die sogenannte Backplane, über die der Buskoppler die Ventile ansteuert.

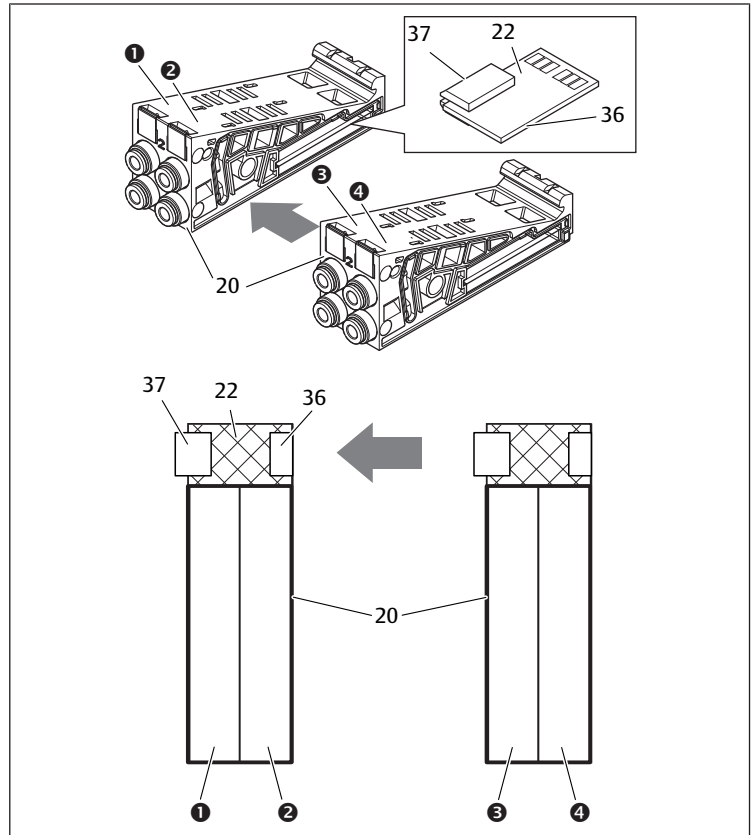


Abb. 17: Verblockung von Grundplatten und Ventiltreiberplatten

- | | |
|-----------------------|-------------------------------|
| 1 Ventilplatz 1 | 2 Ventilplatz 2 |
| 3 Ventilplatz 3 | 4 Ventilplatz 4 |
| 20 2-fach-Grundplatte | 22 2-fach-Ventiltreiberplatte |
| 36 Stecker rechts | 37 Stecker links |

Ventiltreiber- und Einspeiseplatten gibt es in folgenden Ausführungen:

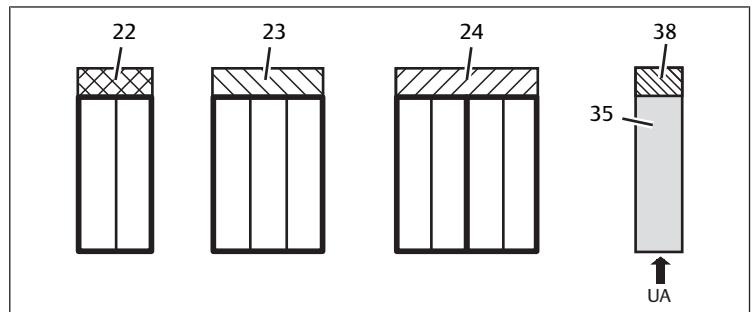


Abb. 18: Übersicht der Ventiltreiber- und Einspeiseplatten

- | | |
|-------------------------------|--------------------------------|
| 22 2-fach-Ventiltreiberplatte | 23 3-fach-Ventiltreiberplatte |
| 24 4-fach-Ventiltreiberplatte | 35 elektrische Einspeiseplatte |
| 38 Einspeiseplatte | |

Mit elektrischen Einspeiseplatten kann das Ventilsystem in Sektionen mit verschiedenen Spannungszonen aufgeteilt werden. Dazu unterbricht die Einspeiseplatte die 24-V- und die 0-V-Leitung der Spannung UA in der Backplane. Maximal zehn Spannungszonen sind zulässig.

i Die Einspeisung der Spannung an der elektrischen Einspeiseplatte muss bei der SPS-Konfiguration berücksichtigt werden.

12.2.6 Druckregelventile

Elektronisch angesteuerte Druckregelventile können Sie abhängig von der gewählten Grundplatte als Druckzonen- oder als Einzeldruckregler einsetzen.

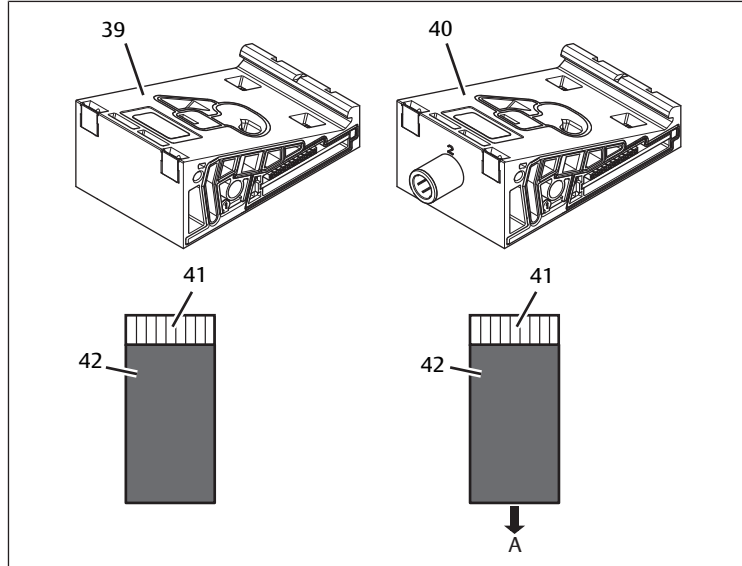


Abb. 19: Grundplatten für Druckregelventile zur Druckzonenregelung (links) und Einzeldruckregelung (rechts)

- | | |
|---|--|
| 39 AV-EP-Grundplatte zur Druckzonenregelung | 40 AV-EP-Grundplatte zur Einzeldruckregelung |
| 41 Integrierte AV-EP-Leiterplatte | 42 Ventilplatz für Druckregelventil |

i Druckregelventile zur Druckzonenregelung und zur Einzeldruckregelung unterscheiden sich von der elektronischen Ansteuerung nicht. Aus diesem Grund wird auf die Unterschiede der beiden AV-EP-Druckregelventile hier nicht weiter eingegangen. Die pneumatischen Funktionen werden in der Betriebsanleitung der AV-EP-Druckregelventile beschrieben. Diese finden Sie auf der CD R412018133.

12.2.7 Überbrückungsplatten

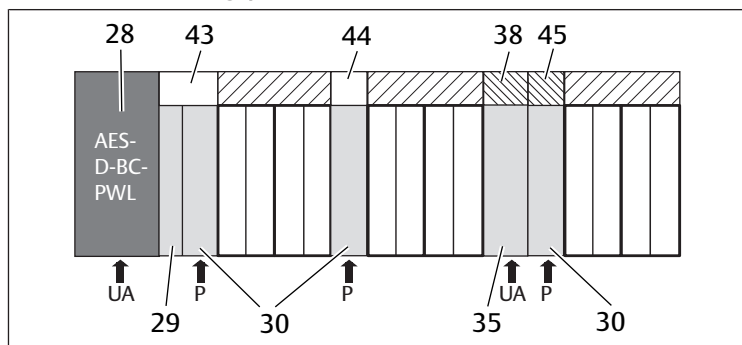


Abb. 20: Überbrückungsplatten und UA-OFF-Überwachungsplatte

- | | |
|---------------------------------|--------------------------------|
| 28 Buskoppler | 29 Adapterplatte |
| 30 pneumatische Einspeiseplatte | 35 elektrische Einspeiseplatte |
| 38 Einspeiseplatte | 43 lange Überbrückungsplatte |
| 44 kurze Überbrückungsplatte | 45 UA-OFF-Überwachungsplatte |

Überbrückungsplatten überbrücken die Bereiche der Druckeinspeisung und haben keine weitere Funktion. Sie werden daher bei der SPS-Konfiguration nicht berücksichtigt.

Überbrückungsplatten gibt es in langer und kurzer Ausführung:

Die lange Überbrückungsplatte befindet sich immer direkt am Buskoppler. Sie überbrückt die Adapterplatte und die erste pneumatische Einspeiseplatte.

Die kurze Überbrückungsplatte wird verwendet, um weitere pneumatische Einspeiseplatten zu überbrücken.

12.2.8 UA-OFF-Überwachungsplatte

Die UA-OFF-Überwachungsplatte ist die Alternative zur kurzen Überbrückungsplatte in der pneumatischen Einspeiseplatte, siehe → Abb. 20.

Die elektrische UA-OFF-Überwachungsplatte überwacht die Aktorspannung UA auf den Zustand $UA < UA-OFF$. Alle Spannungen werden direkt durchgeleitet. Daher muss die UA-OFF-Überwachungsplatte immer nach einer zu überwachenden elektrischen Einspeiseplatte eingebaut werden.

Im Gegensatz zur Überbrückungsplatte muss die UA-OFF-Überwachungsplatte bei der Konfiguration der Steuerung berücksichtigt werden.

12.2.9 Mögliche Kombinationen von Grundplatten und Platten

4-fach-Ventiltreiberplatten werden immer mit zwei 2-fach-Grundplatten kombiniert.

In folgender Tabelle ist dargestellt, wie die Grundplatten, pneumatische Einspeiseplatten, elektrische Einspeiseplatten und Adapterplatten mit verschiedenen Ventiltreiber-, Überbrückungs- und Einspeiseplatten kombiniert werden können.

Tab. 17: Mögliche Kombinationen von Platten und Platten

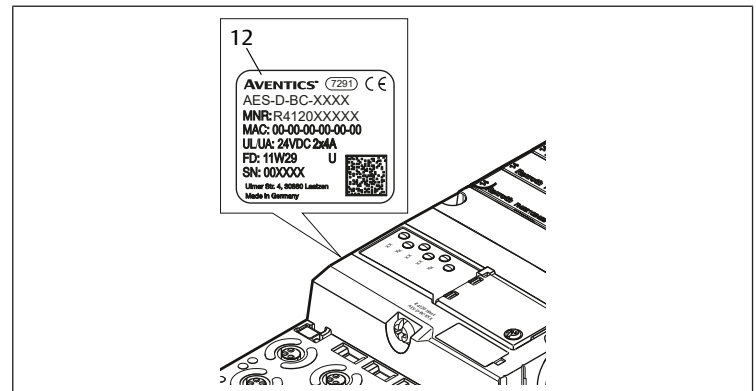
| Grundplatte | Platten |
|--|--|
| 2-fach-Grundplatte | 2-fach-Ventiltreiberplatte |
| 3-fach-Grundplatte | 3-fach-Ventiltreiberplatte |
| 2x2-fach-Grundplatte | 4-fach-Ventiltreiberplatte ¹⁾ |
| pneumatische Einspeiseplatte | kurze Überbrückungsplatte oder UA-OFF-Überwachungsplatte |
| Adapterplatte und pneumatische Einspeiseplatte | lange Überbrückungsplatte |
| elektrische Einspeiseplatte | Einspeiseplatte |

¹⁾ Zwei Grundplatten werden mit einer Ventiltreiberplatte verknüpft.

i Die Platten in den AV-EP-Grundplatten sind fest eingebaut und können daher nicht mit anderen Grundplatten kombiniert werden.

12.3 Identifikation der Module

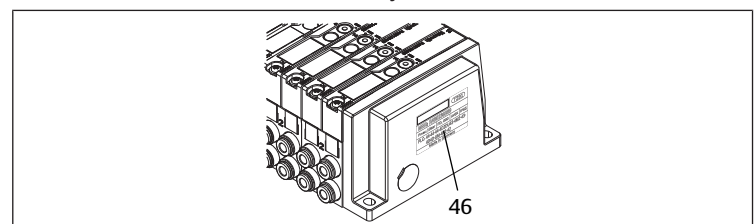
12.3.1 Materialnummer des Buskopplers



Anhand der Materialnummer können Sie den Buskoppler eindeutig identifizieren. Wenn Sie den Buskoppler austauschen, können Sie mithilfe der Materialnummer das gleiche Gerät nachbestellen.

Die Materialnummer ist auf der Rückseite des Geräts auf dem Typenschild (12) und auf der Oberseite unter dem Identifikationsschlüssel aufgedruckt.

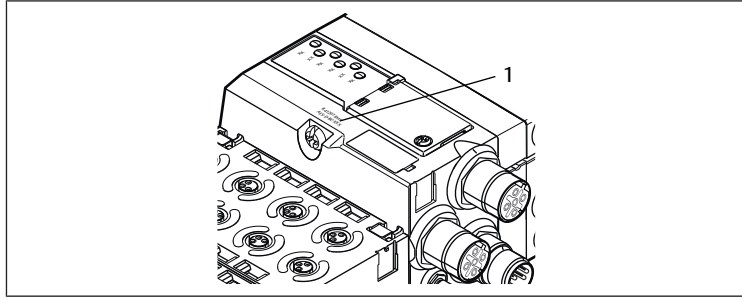
12.3.2 Materialnummer des Ventilsystems



Die Materialnummer des kompletten Ventilsystems (46) ist auf der rechten Endplatte aufgedruckt. Mit dieser Materialnummer können Sie ein identisch konfiguriertes Ventilsystem nachbestellen.

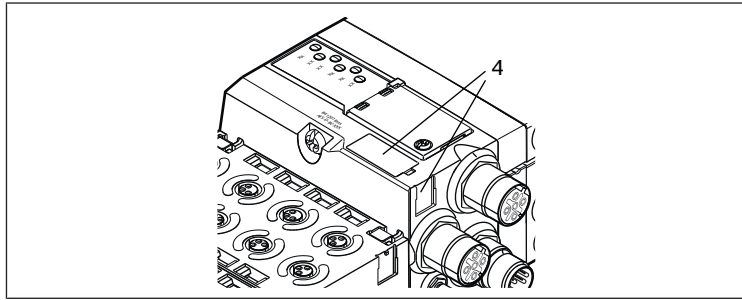
- Beachten Sie, dass sich die Materialnummer nach einem Umbau des Ventilsystems immer noch auf die Ursprungskonfiguration bezieht, siehe Kapitel → 12.5.5. Dokumentation des Umbaus.

12.3.3 Identifikationsschlüssel des Buskopplers



Der Identifikationsschlüssel (1) auf der Oberseite des Buskopplers der Serie AES für PROFINET IO lautet AES-D-BC-PNIO und beschreibt dessen wesentlichen Eigenschaften.

12.3.4 Betriebsmittelkennzeichnung des Buskopplers



Um den Buskoppler eindeutig in der Anlage identifizieren zu können, müssen Sie ihm eine eindeutige Kennzeichnung zuweisen. Hierfür stehen die beiden Felder für die Betriebsmittelkennzeichnung (4) auf der Oberseite und auf der Front des Buskopplers zur Verfügung.

- Beschriften Sie die beiden Felder wie in Ihrem Anlagenplan vorgesehen.

12.3.5 Typenschild des Buskopplers

Das Typenschild befindet sich auf der Rückseite des Buskopplers. Es enthält folgende Angaben:

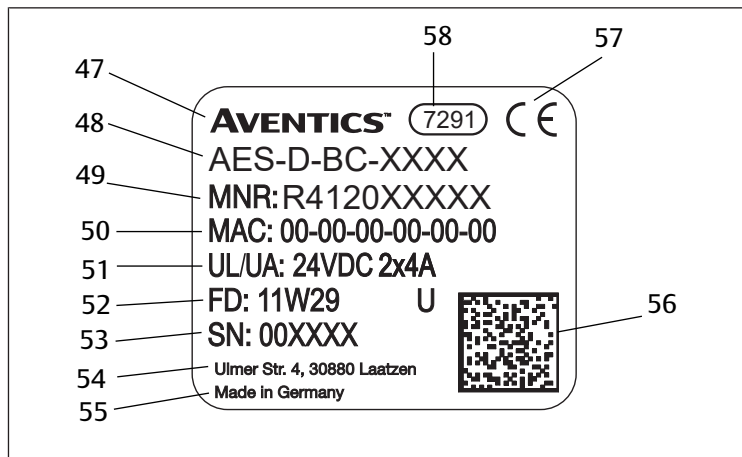
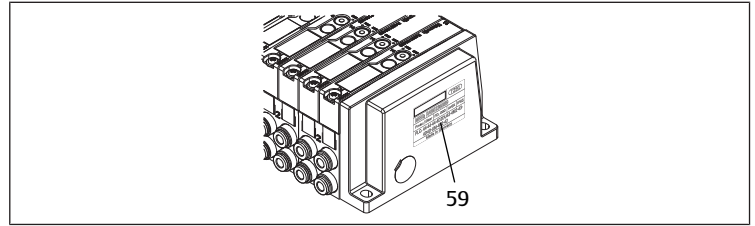


Abb. 21: Typenschild des Buskopplers

| | | | |
|----|---------------------|----|--|
| 47 | Logo | 48 | Serie |
| 49 | Materialnummer | 50 | MAC-Adresse |
| 51 | Spannungsversorgung | 52 | Fertigungsdatum in der Form FD: <YY>W<WWW> |
| 53 | Seriennummer | 54 | Adresse des Herstellers |
| 55 | Herstellerland | 56 | Datamatrix-Code |
| 57 | CE-Kennzeichen | 58 | interne Werksbezeichnung |

12.4 SPS-Konfigurationsschlüssel

12.4.1 SPS-Konfigurationsschlüssel des Ventilbereichs



Der SPS-Konfigurationsschlüssel für den Ventilbereich (59) ist auf der rechten Endplatte aufgedruckt.

Der SPS-Konfigurationsschlüssel gibt die Reihenfolge und den Typ der elektrischen Komponenten anhand eines Ziffern- und Buchstabencodes wieder. Der SPS-Konfigurationsschlüssel hat nur Ziffern, Buchstaben und Bindestriche. Zwischen den Zeichen wird kein Leerzeichen verwendet.

Allgemein gilt:

- Ziffern und Buchstaben geben die elektrischen Komponenten wieder
- Jede Ziffer entspricht einer Ventiltreiberplatine. Der Wert der Ziffer gibt die Anzahl der Ventilplätze für eine Ventiltreiberplatine wieder
- Buchstaben geben Sondermodule wieder, die für die SPS-Konfiguration relevant sind
- „-“ visualisiert eine pneumatische Einspeiseplatte ohne UA-OFF-Überwachungsplatine; nicht relevant für die SPS-Konfiguration

Die Reihenfolge beginnt an der rechten Seite des Buskopplers und endet am rechten Ende des Ventilsystems.

Die Elemente, die im SPS-Konfigurationsschlüssel dargestellt werden können, sind in folgender Tabelle dargestellt.

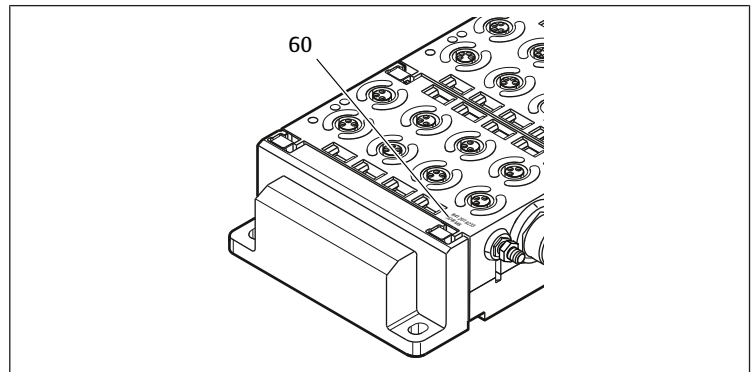
Tab. 18: Elemente des SPS-Konfigurationsschlüssels für den Ventilbereich

| Abkürzung | Bedeutung |
|-----------|---|
| 2 | 2-fach-Ventiltreiberplatine |
| 3 | 3-fach-Ventiltreiberplatine |
| 4 | 4-fach-Ventiltreiberplatine |
| - | pneumatische Einspeiseplatte |
| K | Druckregelventil 8 Bit, parametrierbar |
| L | Druckregelventil 8 Bit |
| M | Druckregelventil 16 Bit, parametrierbar |
| N | Druckregelventil 16 Bit |
| U | elektrische Einspeiseplatte |
| W | pneumatische Einspeiseplatte mit UA-OFF-Überwachung |

Beispiel eines SPS-Konfigurationsschlüssels: 423-4M4U43.

i Die Adapterplatte und die pneumatische Einspeiseplatte am Beginn des Ventilsystems sowie die rechte Endplatte werden im SPS-Konfigurationsschlüssel nicht berücksichtigt.

12.4.2 SPS-Konfigurationsschlüssel des E/A-Bereichs



Der SPS-Konfigurationsschlüssel des E/A-Bereichs (60) ist modulbezogen. Er ist jeweils auf der Oberseite des Geräts aufgedruckt.

Die Reihenfolge der E/A-Module beginnt am Buskoppler auf der linken Seite und endet am linken Ende des E/A-Bereichs.

Im SPS-Konfigurationsschlüssel sind folgende Daten codiert:

- Anzahl der Kanäle

- Funktion
- Steckertyp

Tab. 19: Abkürzungen für den SPS-Konfigurationsschlüssel im E/A-Bereich

| Abkürzung | Bedeutung |
|-----------|--|
| 8 | Anzahl der Kanäle oder Anzahl der Stecker, die Ziffer wird dem Element immer vorangestellt |
| 16 | |
| 24 | |
| DI | digitaler Eingangskanal (digital input) |
| DO | digitaler Ausgangskanal (digital output) |
| AI | analoger Eingangskanal (analog input) |
| AO | analoger Ausgangskanal (analog output) |
| M8 | M8-Anschluss |
| M12 | M12-Anschluss |
| DSUB25 | DSUB-Anschluss, 25-polig |
| SC | Anschluss mit Federzugklemme (spring clamp) |
| A | zusätzlicher Anschluss für Aktorspannung |
| L | zusätzlicher Anschluss für Logikspannung |
| E | erweiterte Funktionen (enhanced) |
| P | Druckmessung |
| D4 | Push-In D = 4 mm, 5/32 Inch |

Beispiel:

Der E/A-Bereich besteht aus drei verschiedenen Modulen mit folgenden SPS-Konfigurationsschlüsseln:

Tab. 20: Beispiel eines SPS-Konfigurationsschlüssels im E/A-Bereich

| SPS-Konfigurationsschlüssel des E/A-Moduls | Eigenschaften des E/A-Moduls |
|--|--|
| 8DI8M8 | <ul style="list-style-type: none"> • 8 x digitale Eingangskanäle • 8 x M8-Anschlüsse |
| 24DODSUB25 | <ul style="list-style-type: none"> • 24 x digitale Ausgangskanäle • 1 x DSUB-Stecker, 25-polig |
| 2AO2AI2M12A | <ul style="list-style-type: none"> • 2 x analoge Ausgangskanäle • 2 x analoge Eingangskanäle • 2 x M12-Anschlüsse • zusätzlicher Anschluss für Aktorspannung |



Die linke Endplatte wird im SPS-Konfigurationsschlüssel nicht berücksichtigt.

12.5 Umbau des Ventilbereichs



Für die Symboldarstellung der Komponenten des Ventilbereichs, siehe Kapitel → 12.2. Ventilbereich.

ACHTUNG

Unzulässige, nicht regelkonforme Erweiterung!

Erweiterungen oder Verkürzungen, die nicht in dieser Anleitung beschrieben sind, stören die Basis-Konfigurationseinstellungen. Das System kann nicht zuverlässig konfiguriert werden.

1. Beachten Sie die Regeln zur Erweiterung des Ventilbereichs.
2. Beachten Sie die Vorgaben des Anlagenbetreibers sowie ggf. Einschränkungen, die sich aus dem Gesamtsystem ergeben.

Zur Erweiterung oder zum Umbau dürfen Sie folgende Komponenten einsetzen:

- Ventiltreiber mit Grundplatten
- Druckregelventile
- mit Grundplatten
- pneumatische Einspeiseplatten mit Überbrückungsplatine
- elektrische Einspeiseplatten mit Einspeiseplatine
- pneumatische Einspeiseplatten mit UA-OFF-Überwachungsplatine

Bei Ventiltreiber n sind Kombinationen aus mehreren der folgenden Komponenten möglich. Siehe → Abb. 22.

- 4-fach-Ventiltreiber mit zwei 2-fach-Grundplatten
- 3-fach-Ventiltreiber mit einer 3-fach-Grundplatte
- 2-fach-Ventiltreiber mit einer 2-fach-Grundplatte



Wenn Sie das Ventilsystem als Stand-alone-System betreiben wollen, benötigen Sie eine spezielle rechte Endplatte, siehe Kapitel → 15.1. Zubehör.

12.5.1 Sektionen

Der Ventilbereich eines Ventilsystems kann aus mehreren Sektionen bestehen. Eine Sektion beginnt immer mit einer Einspeiseplatte, die den Anfang eines neuen Druckbereichs oder eines neuen Spannungsbereichs markiert.



Eine UA-OFF-Überwachungsplatine sollte nur nach einer elektrischen Einspeiseplatte eingebaut werden, da sonst die Aktorspannung UA vor der Einspeisung überwacht wird.

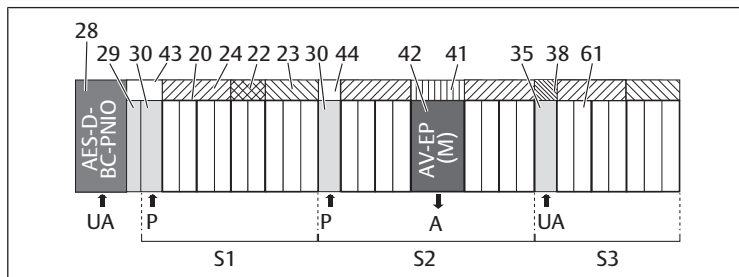


Abb. 22: Bildung von Sektionen mit zwei pneumatischen Einspeiseplatten und einer elektrischen Einspeiseplatte

| | | | |
|----|----------------------------------|----|---|
| 28 | Buskoppler | 29 | Adapterplatte |
| 30 | pneumatische Einspeiseplatte | 43 | lange Überbrückungsplatine |
| 20 | 2-fach-Grundplatte | 21 | 3-fach-Grundplatte |
| 24 | 4-fach-Ventiltreiberplatine | 22 | 2-fach-Ventiltreiberplatine |
| 23 | 3-fach-Ventiltreiberplatine | 44 | kurze Überbrückungsplatine |
| 42 | Ventilplatz für Druckregelventil | 41 | Integrierte AV-EP-Leiterplatte |
| 35 | elektrische Einspeiseplatte | 38 | Einspeiseplatine |
| 61 | Ventil | S1 | Sektion 1 |
| S2 | Sektion 2 | S2 | Sektion 3 |
| P | Druckeinspeisung | A | Arbeitsanschluss des Einzeldruckreglers |
| UA | Spannungseinspeisung | | |

Das Ventilsystem besteht aus drei Sektionen:

Tab. 21: Beispiel eines Ventilsystems, bestehend aus drei Sektionen

| Sektion | Komponenten |
|------------|---|
| 1. Sektion | <ul style="list-style-type: none"> • pneumatische Einspeiseplatte (30) • drei 2-fach-Grundplatten (20) und eine 3-fach-Grundplatte (21) • 4-fach- (24), 2-fach- (22) und 3-fach-Ventiltreiberplatine (23) • 9 Ventile (61) |
| 2. Sektion | <ul style="list-style-type: none"> • pneumatische Einspeiseplatte (30) • vier 2-fach-Grundplatten (20) • zwei 4-fach-Ventiltreiberplatinen (24) • 8 Ventile (61) • AV-EP-Grundplatte für Einzeldruckregelung • AV-EP-Druckregelventil |
| 3. Sektion | <ul style="list-style-type: none"> • elektrische Einspeiseplatte (35) • zwei 2-fach-Grundplatten (20) und eine 3-fach-Grundplatte (21) • Einspeiseplatine (38), 4-fach-Ventiltreiberplatine (24) und 3-fach-Ventiltreiberplatine (23) • 7 Ventile (61) |

12.5.2 Zulässige Konfigurationen

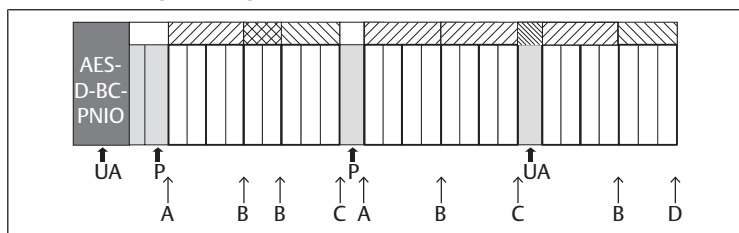


Abb. 23: Zulässige Konfigurationen

An allen mit einem Pfeil gekennzeichneten Punkten können Sie das Ventilsystem erweitern:

- nach einer pneumatischen Einspeiseplatte (A)
- nach einer Ventiltreiberplatine (B)
- am Ende einer Sektion (C)
- am Ende des Ventilsystems (D)



Um die Dokumentation und die Konfiguration einfach zu halten, empfehlen wir, das Ventilsystem am rechten Ende (D) zu erweitern.

12.5.3 Nicht zulässige Konfigurationen

In folgender Abbildung ist dargestellt, welche Konfigurationen nicht zulässig sind. Sie dürfen nicht. Siehe → Abb. 24.

- innerhalb einer 4-fach- oder 3-fach-Ventiltreiberplatine trennen
- mehr als 64 Ventile (128 Magnetspulen) montieren
- mehr als 8 AV-EPs verbauen
- mehr als 32 elektrische Komponenten einsetzen.

Einige konfigurierte Komponenten haben mehrere Funktionen und zählen daher wie mehrere elektrische Komponenten.

Tab. 22: Anzahl elektrischer Komponenten pro Bauteil

| Konfigurierte Komponente | Anzahl elektrischer Komponenten |
|------------------------------|---------------------------------|
| 2-fach-Ventiltreiberplatinen | 1 |
| 3-fach-Ventiltreiberplatinen | 1 |
| 4-fach-Ventiltreiberplatinen | 1 |
| Druckregelventile | 3 |
| elektrische Einspeiseplatte | 1 |
| UA-OFF-Überwachungsplatine | 1 |

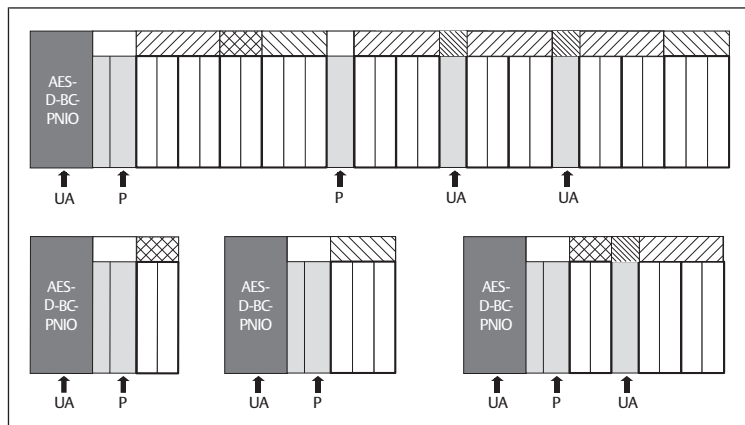


Abb. 24: Beispiele für nicht zulässige Konfigurationen

12.5.4 Umbau des Ventilbereichs überprüfen

- ▶ Überprüfen Sie nach dem Umbau der Ventileinheit anhand der folgenden Checkliste, ob Sie alle Regeln eingehalten haben.
- Haben Sie mindestens 4 Ventilplätze nach der ersten pneumatischen Einspeiseplatte montiert?
- Haben Sie höchstens 64 Ventilplätze montiert?
- Haben Sie nicht mehr als 32 elektrische Komponenten verwendet? Beachten Sie, dass ein AV-EP-Druckregelventil drei elektrischen Komponenten entspricht.
- Haben Sie nach einer pneumatischen oder elektrischen Einspeiseplatte, die eine neue Sektion bildet, mindestens zwei Ventile montiert?
- Haben Sie die Ventiltreiberplatinen immer passend zu den Grundplattengrenzen verbaut, d. h.
 - eine 2-fach-Grundplatte wurde mit einer 2-fach-Ventiltreiberplatine verbaut,
 - zwei 2-fach-Grundplatten wurden mit einer 4-fach-Ventiltreiberplatine verbaut,
 - eine 3-fach-Grundplatte wurde mit einer 3-fach-Ventiltreiberplatine verbaut?
- Haben Sie nicht mehr als 8 AV-EPs verbaut?

Wenn Sie alle Fragen mit „Ja“ beantwortet haben, können Sie mit der Dokumentation und Konfiguration des Ventilsystems fortfahren.

12.5.5 Dokumentation des Umbaus

SPS-Konfigurationsschlüssel

Nach einem Umbau ist der auf der rechten Endplatte aufgedruckte SPS-Konfigurationsschlüssel nicht mehr gültig.

1. Ergänzen Sie den SPS-Konfigurationsschlüssel oder überkleben Sie den SPS-Konfigurationsschlüssel und beschriften Sie die Endplatte neu.
2. Dokumentieren Sie stets alle Änderungen an Ihrer Konfiguration.

Materialnummer

Nach einem Umbau ist die auf der rechten Endplatte angebrachte Materialnummer (MNR) nicht mehr gültig.

- ▶ Markieren Sie die Materialnummer, so dass ersichtlich wird, dass die Einheit nicht mehr dem ursprünglichen Auslieferungszustand entspricht.

12.6 Umbau des E/A-Bereichs

12.6.1 Zulässige Konfigurationen

Am Buskoppler dürfen maximal zehn E/A-Module angeschlossen werden.

Weitere Informationen zum Umbau des E/A-Bereichs finden Sie in den Systembeschreibungen der jeweiligen E/A-Module.



Wir empfehlen Ihnen, die E/A-Module am linken Ende des Ventilsystems zu erweitern.

12.6.2 Dokumentation des Umbaus

Der SPS-Konfigurationsschlüssel ist auf der Oberseite der E/A-Module aufgedruckt.

- ▶ Dokumentieren Sie stets alle Änderungen an Ihrer Konfiguration.

12.7 Erneute SPS-Konfiguration des Ventilsystems

ACHTUNG

Konfigurationsfehler!

Ein fehlerhaft konfiguriertes Ventilsystem kann zu Fehlfunktionen im Gesamtsystem führen und dieses beschädigen.

1. Die Konfiguration darf daher nur von einer Elektrofachkraft durchgeführt werden!
2. Beachten Sie die Vorgaben des Anlagenbetreibers sowie ggf. Einschränkungen, die sich aus dem Gesamtsystem ergeben.
3. Beachten Sie die Dokumentation Ihres Konfigurationsprogramms.

Nach dem Umbau des Ventilsystems müssen Sie die neu hinzugekommenen Komponenten konfigurieren. Komponenten, die noch an ihrem ursprünglichen Steckplatz (Slot) sind, werden erkannt und müssen nicht neu konfiguriert werden.



Wenn Sie Komponenten ausgetauscht haben, ohne deren Reihenfolge zu verändern, muss das Ventilsystem nicht neu konfiguriert werden. Alle Komponenten werden dann von der Steuerung erkannt.

- ▶ Gehen Sie bei der SPS-Konfiguration, wie in Kapitel → 5. SPS-Konfiguration des Ventilsystems AV beschrieben vor.

13 Fehlersuche und Fehlerbehebung

13.1 So gehen Sie bei der Fehlersuche vor

1. Gehen Sie auch unter Zeitdruck systematisch und gezielt vor.
2. Wahlloses, unüberlegtes Demontieren und Verstellen von Einstellwerten können schlimmstenfalls dazu führen, dass die ursprüngliche Fehlerursache nicht mehr ermittelt werden kann.
3. Verschaffen Sie sich einen Überblick über die Funktion des Produkts im Zusammenhang mit der Gesamtanlage.
4. Versuchen Sie zu klären, ob das Produkt vor Auftreten des Fehlers die geforderte Funktion in der Gesamtanlage erbracht hat.
5. Versuchen Sie, Veränderungen der Gesamtanlage, in welche das Produkt eingebaut ist, zu erfassen:
 - Wurden die Einsatzbedingungen oder der Einsatzbereich des Produkts verändert?

- Wurden Veränderungen (z. B. Umrüstungen) oder Reparaturen am Gesamtsystem (Maschine/Anlage, Elektrik, Steuerung) oder am Produkt ausgeführt? Wenn ja: Welche?
- Wurde das Produkt bzw. die Maschine bestimmungsgemäß betrieben?
- Wie zeigt sich die Störung?

6. Bilden Sie sich eine klare Vorstellung über die Fehlerursache. Befragen Sie ggf. den unmittelbaren Bediener oder Maschinenführer.

13.2 Störungstabelle

In folgender Tabelle finden Sie eine Übersicht über Störungen, mögliche Ursachen und deren Abhilfe.

Wenn Sie den Fehler nicht beheben können, wenden Sie sich an unsere Kontaktadresse (Kontaktdaten: siehe Rückseite).

Tab. 23: Störungstabelle

| Störung | mögliche Ursache | Abhilfe |
|--|--|--|
| kein Ausgangsdruck an den Ventilen vorhanden | keine Spannungsversorgung am Buskoppler bzw. an der elektrischen Einspeiseplatte (siehe auch Verhalten der einzelnen LEDs am Ende der Tabelle) | Spannungsversorgung am Stecker X15 am Buskoppler und an der elektrischen Einspeiseplatte anschließen Polung der Spannungsversorgung am Buskoppler und an der elektrischen Einspeiseplatte prüfen Anlagenteil einschalten |
| | kein Sollwert vorgegeben | Sollwert vorgeben |
| | kein Versorgungsdruck vorhanden | Versorgungsdruck anschließen |
| Ausgangsdruck zu niedrig | Versorgungsdruck zu niedrig keine ausreichende Spannungsversorgung des Geräts | Versorgungsdruck erhöhen LED UA und UL am Buskoppler und an der elektrischen Einspeiseplatte überprüfen und ggf. Geräte mit der richtigen (ausreichenden) Spannung versorgen |
| Luft entweicht hörbar | Undichtigkeit zwischen Ventilsystem und angeschlossener Druckleitung pneumatische Anschlüsse vertauscht | Anschlüsse der Druckleitungen prüfen und ggf. nachziehen Druckleitungen pneumatisch richtig anschließen |
| Name wurde beim Einstellen der Adresse 0x00 nicht gelöscht | Beim Buskoppler wurde vor dem Einstellen der Adresse 0x00 ein Speichervorgang ausgelöst | Führen sie die folgenden vier Schritte aus: 1. Buskoppler von der Spannung trennen und eine Adresse zwischen 1 und 254 (0x01 und 0xFE) einstellen. 2. Buskoppler an die Spannung anschließen und 5 s warten, dann Spannung wieder trennen. 3. Adressschalter auf 0x00 stellen. 4. Buskoppler wieder an die Spannung anschließen. Der Name sollte jetzt gelöscht sein, siehe Kapitel → 9.2. Namen ändern. |
| LED UL blinkt rot | Die Spannungsversorgung der Elektronik ist kleiner als die untere Toleranzgrenze (18 V DC) und größer als 10 V DC | Die Spannungsversorgung am Stecker X15 prüfen |
| LED UL leuchtet rot | Die Spannungsversorgung der Elektronik ist kleiner als 10 V DC | |
| LED UL ist aus | Die Spannungsversorgung der Elektronik ist deutlich kleiner als 10 V DC | |
| LED UA blinkt rot | Die Aktorspannung ist kleiner als die untere Toleranzgrenze (21,6 V DC) und größer als UA-OFF | |
| LED UA leuchtet rot | Die Aktorspannung ist kleiner als UA-OFF | |
| LED IO/DIAG blinkt rot/grün | Die Konfiguration von Master und Slave unterscheidet sich | Die Konfiguration anpassen |
| LED IO/DIAG leuchtet rot | Diagnosemeldung eines Moduls liegt vor | Module überprüfen |

| Störung | mögliche Ursache | Abhilfe |
|--|--|---|
| LED IO/DIAG blinkt rot | Es ist kein Modul an den Buskoppler angeschlossen. | Ein Modul anschließen |
| | Es ist keine Endplatte vorhanden. | Endplatte anschließen |
| | Auf der Ventilseite sind mehr als 32 elektrische Komponenten angeschlossen, siehe Kapitel → 12.5.3. Nicht zulässige Konfigurationen. | Anzahl der elektrischen Komponenten auf der Ventilseite auf 32 reduzieren |
| | Im E/A-Bereich sind mehr als zehn Module angeschlossen. | Die Modulanzahl im E/A-Bereich auf zehn reduzieren |
| | Die Leiterplatten der Module sind nicht richtig zusammengesteckt. | Steckkontakte aller Module überprüfen (E/A-Module, Buskoppler, Ventiltreiber und Endplatten) |
| | Die Leiterplatte eines Moduls ist defekt. | Defektes Modul austauschen |
| | Der Buskoppler ist defekt | Buskoppler austauschen |
| | Neues Modul ist unbekannt | Wenden Sie sich an unsere Kontaktadresse (Kontaktdaten: siehe Rückseite). |
| LED RUN/BF leuchtet rot | Schwerwiegender Netzwerkfehler vorhanden | Netzwerk überprüfen |
| | IP-Adresse doppelt vergeben | IP-Adresse ändern |
| LED RUN/BF blinkt rot | Verbindung zum Master wurde unterbrochen. Es findet keine PROFINET IO-Kommunikation mehr statt. | Verbindung zum Master überprüfen |
| | Es wurden Fehler in der SPS-Konfiguration festgestellt. | SPS-Konfiguration überprüfen |
| LED L/A 1 bzw. L/A 2 leuchtet grün (nur selten gelbes Blinken) | kein Datenaustausch mit dem Buskoppler, z. B. weil der Netzwerkabschnitt nicht mit einer Steuerung verbunden ist. | Netzwerkabschnitt mit Steuerung verbinden |
| | Buskoppler wurde nicht in der Steuerung konfiguriert. | Buskoppler in der Steuerung konfigurieren |
| LED L/A 1 bzw. L/A 2 ist aus | Es ist keine Verbindung zu einem Netzwerkteilnehmer vorhanden. | Feldbusanschluss X7E1 bzw. X7E2 mit einem Netzwerkteilnehmer (z. B. einem Switch) verbinden. |
| | Das Buskabel ist defekt, so dass keine Verbindung mit dem nächsten Netzwerkteilnehmer aufgenommen werden kann. | Buskabel austauschen |
| | anderer Netzwerkteilnehmer ist defekt | Netzwerkteilnehmer austauschen |
| | Buskoppler defekt | Buskoppler austauschen |

Sehen Sie dazu auch

▣ Störungstabelle [22]

14 Technische Daten

Tab. 24: Technische Daten

| Allgemeine Daten | |
|---------------------------------|---|
| Abmessungen | 37,5 mm x 52 mm x 102 mm |
| Gewicht | 0,17 kg |
| Temperaturbereich Anwendung | -10 °C bis 60 °C |
| Temperaturbereich Lagerung | -25 °C bis 80 °C |
| Betriebsumgebungsbedingungen | max. Höhe über N.N.: 2000 m |
| Schwingfestigkeit | Wandmontage EN 60068-2-6: • ±0,35 mm Weg bei 10 Hz–60 Hz, • 5 g Beschleunigung bei 60 Hz–150 Hz |
| Schockfestigkeit | Wandmontage EN 60068-2-27: • 30 g bei 18 ms Dauer, • 3 Schocks je Richtung |
| Schutzart nach EN60529/IEC60529 | IP65 bei montierten Anschlüssen |
| Relative Luftfeuchte | 95%, nicht kondensierend |
| Verschmutzungsgrad | 2 |

| Allgemeine Daten | |
|------------------|-----------------------------|
| Verwendung | nur in geschlossenen Räumen |

Tab. 25: Technische Daten

| Elektronik | |
|--|--|
| Spannungsversorgung der Elektronik | 24 V DC ±25% |
| Aktorspannung | 24 V DC ±10% |
| Einschaltstrom der Ventile | 50 mA |
| Bemessungsstrom für beide 24-V-Spannungsversorgungen | 4 A |
| Anschlüsse | Spannungsversorgung des Buskopplers X1S: <ul style="list-style-type: none"> Stecker, male, M12, 4-polig, A-codiert Funktionserde (FE, Funktionspotenzialausgleich) <ul style="list-style-type: none"> Anschluss nach DIN EN 60204-1// IEC60204-1 |

Tab. 26: Technische Daten

| Bus | |
|----------------------|--|
| Busprotokoll | PROFINET IO |
| Anschlüsse | Feldbusanschlüsse X7E1 und X7E2: <ul style="list-style-type: none"> Buchse, female, M12, 4-polig, D-codiert |
| Anzahl Ausgangsdaten | max. 512 bit |
| Anzahl Eingangsdaten | max. 512 bit |

| Normen und Richtlinien | |
|---|--|
| DIN EN 61000-6-2 „Elektromagnetische Verträglichkeit“ (Störfestigkeit Industriebereich) | |
| DIN EN 61000-6-4 „Elektromagnetische Verträglichkeit“ (Störaussendung Industriebereich) | |
| DIN EN 60204-1 „Sicherheit von Maschinen - Elektrische Ausrüstung von Maschinen - Teil 1: Allgemeine Anforderungen“ | |

15 Anhang

15.1 Zubehör

Tab. 27: Zubehör

| Beschreibung | Materialnummer |
|---|----------------|
| Stecker, Serie CN2, male, M12x1, 4-polig, D-codiert, Kabelabgang gerade 180°, für Anschluss der Feldbusleitung X7E1/X7E2 <ul style="list-style-type: none"> max. anschließbarer Leiter: 0,14 mm² (AWG26) Umgebungstemperatur: -25 °C – 85 °C Nennspannung: 48 V | R419801401 |
| Buchse, Serie CN2, female, M12x1, 4-polig, A-codiert, Kabelabgang gerade 180°, für Anschluss der Spannungsversorgung X1S <ul style="list-style-type: none"> max. anschließbarer Leiter: 0,75 mm² (AWG19) Umgebungstemperatur: -25 °C – 90 °C Nennspannung: 48 V | 8941054324 |
| Buchse, Serie CN2, female, M12x1, 4-polig, A-codiert, Kabelabgang gewinkelt 90°, für Anschluss der Spannungsversorgung X1S <ul style="list-style-type: none"> max. anschließbarer Leiter: 0,75 mm² (AWG19) Umgebungstemperatur: -25 °C – 90 °C Nennspannung: 48 V | 8941054424 |
| Schutzkappe M12x1 | 1823312001 |
| Haltewinkel, 10 Stück | R412018339 |
| Federklemmelement, 10 Stück inkl. Montageanleitung | R412015400 |
| Endplatte links | R412015398 |
| Endplatte rechts für Stand-alone-Variante | R412015741 |

Contents

| | | |
|----------|--|-----------|
| 1 | About This Documentation | 26 |
| 1.1 | Documentation validity | 26 |
| 1.2 | Required and supplementary documentation | 26 |
| 1.3 | Presentation of information | 26 |
| 1.3.1 | Warnings | 26 |
| 1.3.2 | Symbols | 26 |
| 1.4 | Designations | 26 |
| 1.5 | Abbreviations | 26 |
| 2 | Notes on Safety | 26 |
| 2.1 | About this chapter | 26 |
| 2.2 | Intended use | 26 |
| 2.2.1 | Use in explosive atmospheres | 27 |
| 2.3 | Improper use | 27 |
| 2.4 | Personnel qualifications | 27 |
| 2.5 | General safety instructions | 27 |
| 2.6 | Control network malfunction | 27 |
| 2.7 | Safety instructions related to the product and technology | 27 |
| 2.8 | Responsibilities of the system owner | 27 |
| 3 | General Instructions on Equipment and Product Damage | 28 |
| 4 | About This Product | 28 |
| 4.1 | Bus coupler | 28 |
| 4.1.1 | Electrical connections | 28 |
| 4.1.2 | LED | 30 |
| 4.1.3 | Address switch | 30 |
| 4.2 | Valve driver | 30 |
| 5 | PLC Configuration of the AV Valve System | 30 |
| 5.1 | Readying the PLC configuration keys | 31 |
| 5.2 | Loading device master data | 31 |
| 5.3 | Configuring the bus coupler in the fieldbus system | 31 |
| 5.4 | Configuring the valve system | 31 |
| 5.4.1 | Slot sequence | 31 |
| 5.4.2 | Creating a configuration list | 31 |
| 5.5 | Setting the bus coupler parameters | 32 |
| 5.5.1 | Setting parameters for the modules | 32 |
| 5.5.2 | Parameters for diagnostic messages | 32 |
| 5.5.3 | Error-response parameters | 33 |
| 5.5.4 | Parameter for the sequence of the bytes in the data word | 33 |
| 5.6 | Transferring the configuration to the controller | 33 |
| 6 | Structure of the Valve Driver Data | 33 |
| 6.1 | Process data | 33 |
| 6.2 | Diagnostic data | 34 |
| 6.3 | Parameter data | 34 |
| 7 | Structure of the Electrical Supply Plate Data | 34 |
| 7.1 | Process data | 34 |
| 7.2 | Diagnostic data | 34 |
| 7.3 | Parameter data | 34 |
| 8 | Structure of Pneumatic Supply Plate Data with UA-OFF Monitoring Board | 34 |
| 8.1 | Process data | 34 |
| 8.2 | Diagnostic data | 34 |
| 8.3 | Parameter data | 34 |
| 9 | Presettings on the Bus Coupler | 34 |

| | | |
|-----------|--|-----------|
| 9.1 | Opening and closing the window | 35 |
| 9.2 | Changing the name..... | 35 |
| 9.3 | Assigning names, IP addresses, and subnet masks | 35 |
| 9.3.1 | Manual name assignment with rotary switches | 35 |
| 9.3.2 | Name assignment with PROFINET IO functions | 35 |
| 10 | Commissioning the Valve System with PROFINET IO | 36 |
| 11 | LED Diagnosis on the Bus Coupler | 36 |
| 12 | Conversion of the Valve System | 37 |
| 12.1 | Valve system..... | 37 |
| 12.2 | Valve zone | 37 |
| 12.2.1 | Base plates | 37 |
| 12.2.2 | Transition plate | 38 |
| 12.2.3 | Pneumatic supply plate | 38 |
| 12.2.4 | Electrical supply plate..... | 38 |
| 12.2.5 | Valve driver boards..... | 38 |
| 12.2.6 | Pressure regulators | 39 |
| 12.2.7 | Bridge cards | 39 |
| 12.2.8 | UA-OFF monitoring board | 39 |
| 12.2.9 | Possible combinations of base plates and cards..... | 40 |
| 12.3 | Identifying the modules | 40 |
| 12.3.1 | Material number for bus coupler | 40 |
| 12.3.2 | Material number for valve system..... | 40 |
| 12.3.3 | Identification key for bus coupler | 40 |
| 12.3.4 | Equipment identification for bus coupler..... | 40 |
| 12.3.5 | Bus coupler rating plate..... | 40 |
| 12.4 | PLC configuration key | 40 |
| 12.4.1 | PLC configuration key for the valve zone | 40 |
| 12.4.2 | PLC configuration key for the I/O zone | 41 |
| 12.5 | Conversion of the valve zone..... | 41 |
| 12.5.1 | Sections | 41 |
| 12.5.2 | Permissible configurations | 42 |
| 12.5.3 | Impermissible configurations | 42 |
| 12.5.4 | Reviewing the valve zone conversion | 42 |
| 12.5.5 | Conversion documentation..... | 42 |
| 12.6 | Conversion of the I/O zone..... | 43 |
| 12.6.1 | Permissible configurations | 43 |
| 12.6.2 | Conversion documentation..... | 43 |
| 12.7 | New PLC configuration for the valve system | 43 |
| 13 | Troubleshooting..... | 43 |
| 13.1 | Proceed as follows for troubleshooting | 43 |
| 13.2 | Table of malfunctions | 43 |
| 14 | Technical Data..... | 44 |
| 15 | Appendix..... | 44 |
| 15.1 | Accessories | 44 |

1 About This Documentation

1.1 Documentation validity

This documentation is valid for the AES series bus couplers for PROFINET IO, with material numbers R412018223 and R412088223. The documentation is geared toward programmers, electrical engineers, service personnel, and system owners.

This documentation contains important information on the safe and proper commissioning and operation of the product and how to remedy simple malfunctions yourself. In addition to a description of the bus coupler, it also contains information on the PLC configuration of the bus coupler, valve drivers, and I/O modules.

1.2 Required and supplementary documentation

- Only commission the product once you have obtained the following documentation and understood and complied with its contents.

Table 1: Required and supplementary documentation

| Documentation | Document type | Comment |
|--|------------------------|-------------------------------|
| System documentation | Operating instructions | To be created by system owner |
| Documentation of the PLC configuration program | Software manual | Included with software |
| Assembly instructions for all current components and the entire AV valve system | Assembly instructions | Printed documentation |
| System descriptions for connecting the I/O modules and bus couplers electrically | System description | PDF file on CD |
| Operating instructions for AV-EP pressure regulators | Operating instructions | PDF file on CD |



All assembly instructions and system descriptions for the AES and AV series, as well as the PLC configuration files, can be found on the CD R412018133.

1.3 Presentation of information

1.3.1 Warnings

In this documentation, there are warning notes before the steps whenever there is a risk of personal injury or damage to equipment. The measures described to avoid these hazards must be followed.

Structure of warnings

! SIGNAL WORD

Hazard type and source

Consequences of non-observance

- Precautions

Meaning of the signal words

! DANGER

Immediate danger to the life and health of persons.

Failure to observe these notices will result in serious health consequences, including death.

! WARNING

Possible danger to the life and health of persons.

Failure to observe these notices can result in serious health consequences, including death.

! CAUTION

Possible dangerous situation.

Failure to observe these notices may result in minor injuries or damage to property.

NOTICE

Possibility of damage to property or malfunction.

Failure to observe these notices may result in damage to property or malfunctions, but not in personal injury.

1.3.2 Symbols



Recommendation for the optimum use of our products.

Observe this information to ensure the smoothest possible operation.

1.4 Designations

The following designations are used in this documentation:

Table 2: Designations

| Designation | Meaning |
|--------------------|---|
| Backplane | Internal electrical connection from the bus coupler to the valve drivers and the I/O modules |
| Left side | I/O zone, located to the left of the bus coupler when facing its electrical connectors |
| Right side | Valve zone, located to the right of the bus coupler when facing its electrical connectors |
| Stand-alone system | Bus coupler and I/O modules without valve zone |
| Valve driver | Electrical valve actuation component that converts the signal from the backplane into current for the solenoid coil |

1.5 Abbreviations

This documentation uses the following abbreviations:

Table 3: Abbreviations

| Abbreviation | Meaning |
|--------------|--|
| AES | Advanced Electronic System |
| AV | Advanced Valve |
| DNS | Domain Name System |
| I/O module | Input/Output module |
| FE | Ground (Functional Earth) |
| GSDML | Generic Station Description Markup Language |
| MAC address | Media Access Control address (bus coupler address) |
| nc | not connected |
| PROFINET IO | Process Field Network Input Output |
| PLC | Programmable Logic Controller or PC assuming control functions |
| UA | Actuator voltage (power supply for valves and outputs) |
| UA-ON | Voltage at which the AV valves can always be switched on |
| UA-OFF | Voltage at which the AV valves are always switched off |
| UL | Logic voltage (power supply for electronic components and sensors) |

2 Notes on Safety

2.1 About this chapter

The product has been manufactured according to the accepted rules of current technology. Even so, there is danger of injury and damage to equipment if the following chapter and safety instructions of this documentation are not followed.

1. Read these instructions completely before working with the product.
2. Keep this documentation in a location where it is accessible to all users at all times.
3. Always include the documentation when you pass the product on to third parties.

2.2 Intended use

The AES series bus coupler and AV series valve drivers are electronic components developed for use in the area of industrial automation technology.

The bus coupler connects I/O modules and valves to the PROFINET IO fieldbus system. The bus coupler may only be connected to AVENTICS valve drivers and I/O modules from the AES series. The valve system may also be used without pneumatic components as a stand-alone system.

The bus coupler may only be actuated via a programmable logic controller (PLC), a numerical controller, an industrial PC, or comparable controllers in conjunction with a bus master interface with the fieldbus protocol PROFINET IO.

AV series valve drivers are the connecting link between the bus coupler and the valves. The valve drivers receive electrical information from the bus coupler, which they forward to the valves in the form of actuation voltage.

Bus couplers and valve drivers are for professional applications and not intended for private use. Bus couplers and valve drivers may only be used in the industrial sector (class A). An individual license must be obtained from the authorities or an inspection center for systems that are to be used in a residential area (residential, business, and commercial areas). In Germany, these individual licenses are issued by the Regulating Agency for Telecommunications and Post (Regulierungsbehörde für Telekommunikation und Post, Reg TP).

Bus couplers and valve drivers may be used in safety-related control chains if the entire system is geared toward this purpose.

- ▶ Observe the documentation R412018148 if you use the valve system in safety-related control chains.

2.2.1 Use in explosive atmospheres

Neither the bus coupler nor the valve drivers are ATEX-certified. ATEX certification can only be granted to complete valve systems. **Valve systems may only be operated in explosive atmospheres if the valve system has an ATEX identification!**

- ▶ Always observe the technical data and limits indicated on the rating plate for the complete unit, particularly the data from the ATEX identification.

Conversion of the valve system for use in explosive atmospheres is permissible within the scope described in the following documents:

- Assembly instructions for the bus couplers and I/O modules
- Assembly instructions for the AV valve system
- Assembly instructions for pneumatic components

2.3 Improper use

Any use other than that described under intended use is improper and is not permitted.

Improper use of the bus coupler and the valve drivers includes:

- Use as a safety component
- Use in explosive areas in a valve system without ATEX certification

The installation or use of unsuitable products in safety-relevant applications can result in unanticipated operating states in the application that can lead to personal injury or damage to equipment. Therefore, only use a product in safety-relevant applications if such use is specifically stated and permitted in the product documentation. For example, in areas with explosion protection or in safety-related components of control systems (functional safety).

AVENTICS GmbH is not liable for any damages resulting from improper use. The user alone bears the risks of improper use of the product.

2.4 Personnel qualifications

The work described in this documentation requires basic electrical and pneumatic knowledge, as well as knowledge of the appropriate technical terms. In order to ensure safe use, these activities may therefore only be carried out by qualified technical personnel or an instructed person under the direction and supervision of qualified personnel.

Qualified personnel are those who can recognize possible dangers and institute the appropriate safety measures, due to their professional training, knowledge, and experience, as well as their understanding of the relevant regulations pertaining to the work to be done. Qualified personnel must observe the rules relevant to the subject area.

2.5 General safety instructions

- Observe the regulations for accident prevention and environmental protection.
- Observe the national regulations for explosive areas.
- Observe the safety instructions and regulations of the country in which the product is used or operated.
- Only use AVENTICS products that are in perfect working order.
- Follow all the instructions on the product.
- Persons who assemble, operate, disassemble, or maintain AVENTICS products must not consume any alcohol, drugs, or pharmaceuticals that may affect their ability to respond.
- To avoid injuries due to unsuitable spare parts, only use accessories and spare parts approved by the manufacturer.
- Comply with the technical data and ambient conditions listed in the product documentation.
- You may only commission the product if you have determined that the end product (such as a machine or system) in which the AVENTICS products are in-

stalled meets the country-specific provisions, safety regulations, and standards for the specific application.

2.6 Control network malfunction

Products with Ethernet connection are designed to be used on specific industrial control networks. Observe the following safety measures:

- Always follow industry best practices for network segmentation.
- Avoid exposing products with Ethernet connection directly to the Internet.
- Minimize internet and business network exposure for all control system devices and/or control systems.
- Ensure that products, control system devices and/or control systems are not accessible from the Internet.
- Locate control networks and remote devices behind firewalls and isolate them from the business network.
- If remote access is required, only use secure methods such as Virtual Private Networks (VPNs).

NOTICE! Recognize that VPNs and other software-based products may have vulnerabilities. A VPN is only as secure as the connected devices it serves. Always use the current version of the VPN, the firewall and other software-based products.

- Ensure that the latest released software and firmware versions are installed on all products connected to the network.

2.7 Safety instructions related to the product and technology

DANGER

Danger of explosion if incorrect devices are used!

There is a danger of explosion if valve systems without ATEX identification are used in an explosive atmosphere.

- ▶ When working in explosive atmospheres, only use valve systems with an ATEX identification on the rating plate.

DANGER

Danger of explosion due to disconnection of electrical connections in an explosive atmosphere!

Disconnecting the electrical connections under voltage leads to extreme differences in electrical potential.

1. Never disconnect electrical connections in an explosive atmosphere.
2. Only work on the valve system in non-explosive atmospheres.

DANGER

Danger of explosion caused by defective valve system in an explosive atmosphere!

Malfunctions may occur after the configuration or conversion of the valve system.

- ▶ After configuring or converting a system, always perform a function test in a non-explosive atmosphere before recommissioning.

CAUTION

Risk of uncontrolled movements when switching on the system!

There is a danger of personal injury if the system is in an undefined state.

1. Put the system in a safe state before switching it on.
2. Make sure that no personnel are within the hazardous zone when the valve system is switched on.

CAUTION

Danger of burns caused by hot surfaces!

Touching the surfaces of the unit and adjacent components during operation could cause burns.

1. Let the relevant system component cool down before working on the unit.
2. Do not touch the relevant system component during operation.

2.8 Responsibilities of the system owner

As the owner of a system that will be equipped with an AV series valve system, you are responsible for

- ensuring intended use,
- ensuring that operating employees receive regular training,
- ensuring that the operating conditions are in line with the requirements for the safe use of the product,
- ensuring that cleaning intervals are determined and complied with according to environmental stress factors at the operating site,
- ensuring that, in the presence of an explosive atmosphere, ignition hazards that develop due to the installation of system equipment are observed,
- ensuring that no unauthorized repairs are attempted if there is a malfunction.

3 General Instructions on Equipment and Product Damage

NOTICE

Disconnecting connections while under voltage will destroy the electronic components of the valve system!

Large differences in potential occur when disconnecting connections under voltage, which can destroy the valve system.

- ▶ Make sure the relevant system component is not under voltage before assembling the valve system or when connecting and disconnecting it electrically.

NOTICE

An address change will not be effective during operation!

The bus coupler will continue to work with the previous address.

1. Never change the address during operation.
2. Disconnect the bus coupler from the power supply UL before changing the positions of switches S1 and S2.

NOTICE

Malfunctions in the fieldbus communication due to incorrect or insufficient grounding!

Connected components receive incorrect or no signals. Make sure that the ground connections of all valve system components are electrically connected to each other and grounded.

- ▶ Verify proper contact between the valve system and ground.

NOTICE

Malfunctions in the fieldbus communication due improperly laid communication lines!

Connected components receive incorrect or no signals.

- ▶ Lay the communication lines within buildings. If you lay the communication lines outside of buildings, the lines laid outside must not exceed 42 m.

NOTICE

The valve system contains electronic components that are sensitive to electrostatic discharge (ESD)!

If the electrical components are touched by persons or objects, this may lead to an electrostatic discharge that could damage or destroy the components of the valve system.

1. Ground the components to prevent electrostatic charging of the valve system.
2. Use wrist and shoe grounding straps, if necessary, when working on the valve system.

4 About This Product

4.1 Bus coupler

The AES series bus coupler for PROFINET IO establishes communication between the superior controller and connected valves and I/O modules. It is designed for use as a slave only on a

PROFINET IO bus system in accordance with IEC 61158. Therefore, the bus coupler must be configured. The CD R412018133, included on delivery, contains a GSDML file for the configuration, see section → 5.2. Loading device master data. During cyclical data transfer, the bus coupler can send 512 bits of input data to the controller and receive 512 bits of output data from the controller. To communicate with the valves, an electronic interface for the valve driver connection is located on the right side of the bus coupler. The left side of the device contains an electronic interface which establishes communication with the I/O modules. The two interfaces function independently.

The bus coupler can actuate a maximum of 64 single or double solenoid valves (128 solenoid coils) and up to 10 I/O modules. It supports 100 Mbit full duplex data communication, as well as a minimum update interval of 2 ms.

All electrical connections are located on the front side, and all status displays on the top. The bus coupler fulfills the requirements in Conformance Class A (CC-A).

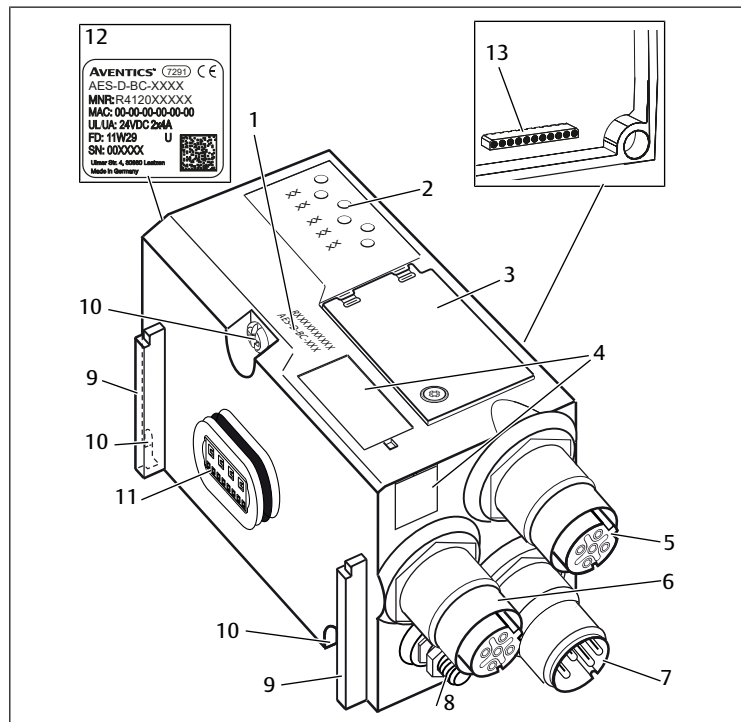


Fig. 1: PROFINET IO bus coupler

- | | | | |
|----|---------------------------------------|----|--|
| 1 | Identification key | 2 | LEDs |
| 3 | Window | 4 | Field for equipment ID |
| 5 | X7E1 fieldbus connection | 6 | X7E2 fieldbus connection |
| 7 | X15 power supply connection | 8 | Ground |
| 9 | Base for spring clamp element | 10 | Mounting screws for mounting on transition plate |
| 11 | Electrical connection for AES modules | 12 | Name plate |
| 13 | Electrical connection for AV modules | | |

4.1.1 Electrical connections

NOTICE

Unconnected plugs do not comply with protection class IP65!

Water may enter the device.

- ▶ To maintain the protection class IP65, assemble blanking plugs on all unconnected plugs.

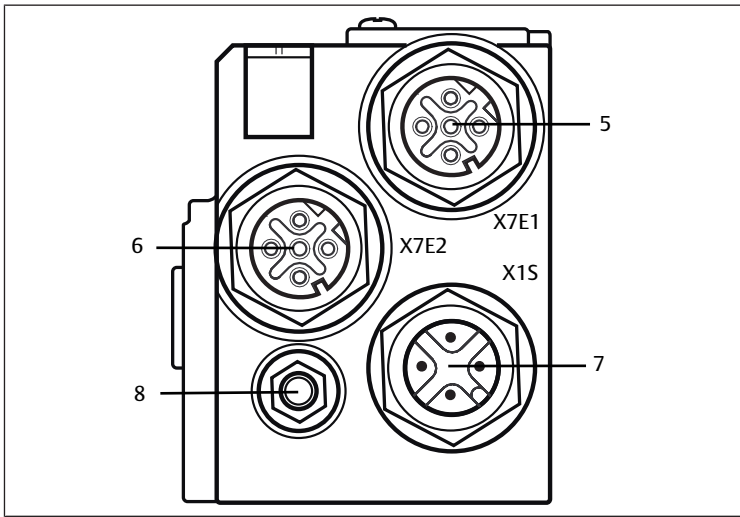


Fig. 2: Electrical connections of the bus coupler

The bus coupler has the following electrical connections:

- X7E1 socket (5): fieldbus connection
- X7E2 socket (6): fieldbus connection
- X1S plug (7):
- 24 V DC power supply for bus coupler
- Ground screw (8): functional earth

The tightening torque for the connection plugs and sockets is 1.5 Nm +0.5.

The tightening torque for the M4x0.7 nut (WS 7) on the ground screw is 1.25 Nm +0.25.

Fieldbus connection

The X7E1 (5) and X7E2 (6) fieldbus connections are designed as integrated M12 sockets, female, 4-pin, D-coded.

- See the table below for the pin assignments for the fieldbus connections. The view shown displays the device connections. See → Table 4.

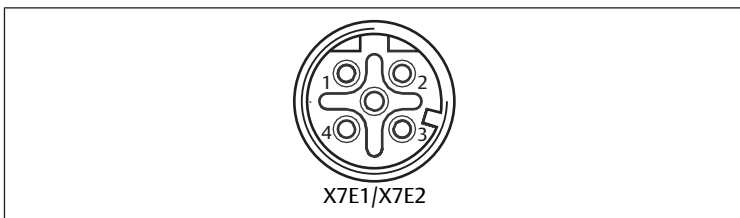


Fig. 3: Fieldbus connection pin assignments

Table 4: Pin assignments of the fieldbus connections

| Pin | X7E1 (5) and X7E2 (6) sockets |
|---------|-------------------------------|
| Pin 1 | TD+ |
| Pin 2 | RD+ |
| Pin 3 | TD- |
| Pin 4 | RD- |
| Housing | Ground |

The AES series bus coupler for PROFINET IO has a 100 Mbit full duplex 2-port switch, so that several PROFINET IO devices can be connected in series. As a result, the controller can be connected to either fieldbus connection X7E1 or X7E2. Both fieldbus connections are identical.

Fieldbus cable

NOTICE

Danger caused by incorrectly assembled or damaged cables!

The bus coupler may be damaged.

- Only use shielded and tested cables.

NOTICE

Faulty wiring!

Faulty wiring can lead to malfunctions as well as damage to the network.

1. Comply with the PROFINET IO specifications.
2. Only a cable that meets the fieldbus specifications as well as the connection speed and length requirements should be used.
3. In order to assure both the protection class and the required strain relief, the cable and plug assembly must be done professionally and in accordance with the assembly instructions.
4. Never connect the two fieldbus connections X7E1 and X7E2 to the same switch/hub.
5. Make sure that you do not create a ring topology without a ring master.

Power supply

⚠ DANGER

Electric shock due to incorrect power pack!

Danger of injury!

1. The units are permitted to be supplied by the following voltages only:
 - 24 V DC SELV or PELV power circuits, whereby each of the DC supply circuits must be provided with a DC-rated fuse which is capable of opening at a current of 6.67 A in 120 s or less, or
 - 24 V DC power circuits which fulfill the requirements of a limited-energy circuit according to clause 9.4 of standard UL 61010-1, 3rd edition, or
 - 24 V DC power circuits which fulfill the requirements of limited power sources according to clause 2.5 of standard UL 60950-1, 2nd edition, or
 - 24 V DC power circuits which fulfill the requirements of NEC Class II according to standard UL 1310.
2. Make sure that the power supply of the power pack is always less than 300 V AC (outer conductor – neutral wire).

The X1S power supply connection (7) is an M12 plug, male, 4-pin, A-coded.

- See the table below for the pin assignments of the power supply. The view shown displays the device connections. See → Table 5.

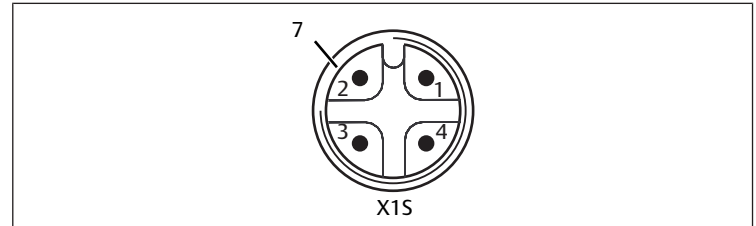


Fig. 4: Power supply pin assignments

Table 5: Power supply pin assignments

| Pin | X1S plug |
|-------|--|
| Pin 1 | 24 V DC sensor/electronics power supply (UL) |
| Pin 2 | 24 V DC actuator voltage (UA) |
| Pin 3 | 0 V DC sensor/electronics power supply (UL) |
| Pin 4 | 0 V DC actuator voltage (UA) |

- The voltage tolerance for the electronic components is 24 V DC ±25%.
- The voltage tolerance for the actuator voltage is 24 V DC ±10%.
- The maximum current for both power supplies is 4 A.
- The power supplies are equipped with internal electrical isolation.

Functional earth connection

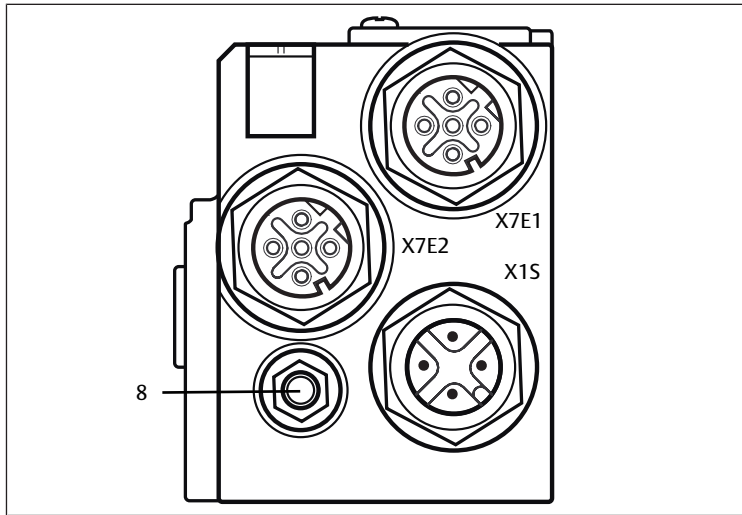


Fig. 5: FE connection

- To discharge the EMC interferences, connect the FE connection (8) on the bus coupler via a low-impedance line to functional earth. The line cross-section must be selected according to the application.

4.1.2 LED

The bus coupler has 6 LEDs.

The table below describes the functions of the LEDs. See → Table 6. For a comprehensive description of the LEDs, see → 11. LED Diagnosis on the Bus Coupler.

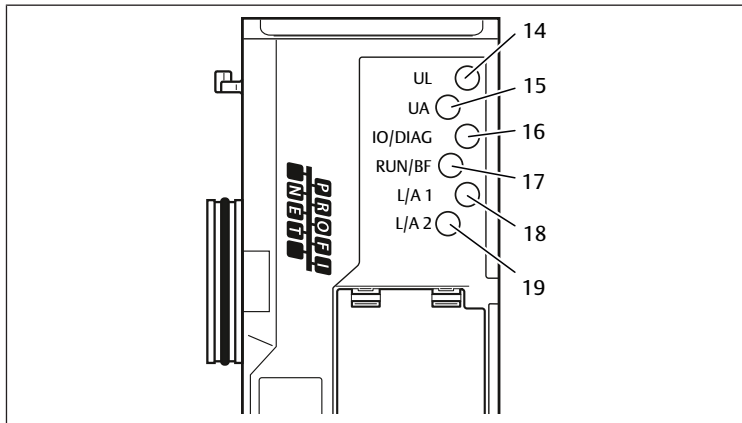


Fig. 6: Meaning of the LEDs

Table 6: Meaning of the LEDs in normal mode

| Designation | Function | State in normal mode |
|--------------|---|---|
| UL (14) | Monitors electronics power supply | Illuminated green |
| UA (15) | Monitors the actuator voltage | Illuminated green |
| IO/DIAG (16) | Monitors diagnostic reporting from all modules | Illuminated green |
| RUN/BF (17) | Monitors data exchange | Illuminated green |
| L/A 1 (18) | Connection with Ethernet device on fieldbus connection X7E1 | Illuminated in green and simultaneously flashes quickly in yellow |
| L/A 2 (19) | Connection with Ethernet device on fieldbus connection X7E2 | Illuminated in green and simultaneously flashes quickly in yellow |

4.1.3 Address switch

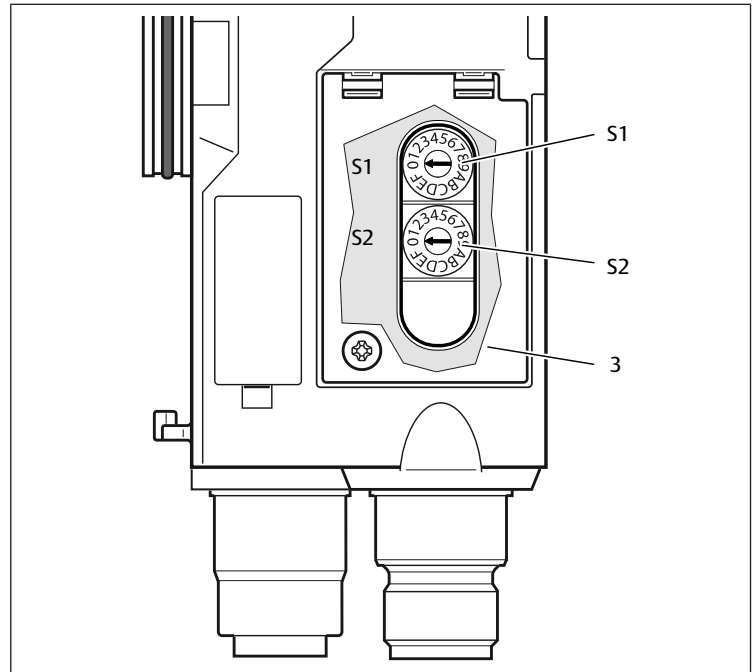


Fig. 7: Location of address switches S1 and S2

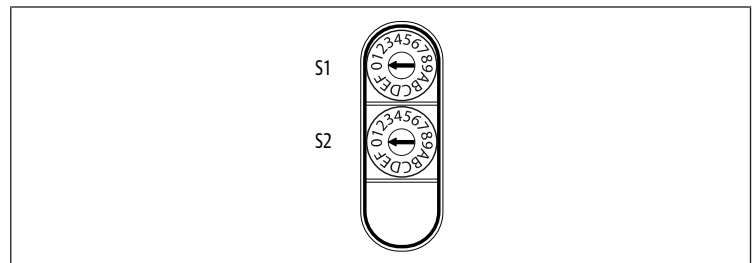


Fig. 8: Rotary switches S1 and S2

The two rotary switches S1 and S2 for manual valve system name assignment are located underneath the window (3).

- **Switch S1:** The higher digit of the hex value in the name is set at switch S1. Switch S1 is labeled using the hexadecimal system from 0 to F.
- **Switch S2:** The lower digit of the hex value in the name is set at switch S2. Switch S2 is labeled using the hexadecimal system from 0 to F.

For a comprehensive description of addressing, see section → 9. Presettings on the Bus Coupler.

4.2 Valve driver



For a description of the valve drivers, see section → 12.2. Valve zone.

5 PLC Configuration of the AV Valve System

For the bus coupler to correctly exchange data from the modular valve system with the PLC, the PLC must be able to detect the valve system structure. In order to represent the actual configuration of the valve system's electrical components in the PLC, you can use the configuration software of the PLC programming system. This process is known as PLC configuration.

You can use PLC configuration software from various manufacturers for the PLC configuration. The descriptions in the following sections therefore focus on the basic procedure for configuring the PLC.

NOTICE

Configuration error!

An incorrect valve system configuration can cause malfunctions in and damage to the overall system.

1. The configuration may therefore only be carried out by qualified personnel, see section → 2.4. Personnel qualifications.
2. Observe the specifications of the system owner as well as any restrictions resulting from the overall system.
3. Observe the documentation of your configuration program.

i You may configure the valve system on your computer without the need to connect the unit. The data can then be loaded on the system at a later time on site.

5.1 Ready the PLC configuration keys

Because the electrical components in the valve zone are situated in the base plate and cannot be identified directly, the PLC configuration keys for the valve zone and the I/O zone are required to carry out the configuration.

You also need the PLC configuration key when the configuration is carried out in a different location than that of the valve system.

- ▶ Note down the PLC configuration key for the individual components in the following order:
 - **Valve side:** The PLC configuration key is printed on the name plate on the right side of the valve system.
 - **I/O modules:** The PLC configuration key is printed on the top of the modules.

i For a detailed description of the PLC configuration key, see section → 12.4. PLC configuration key.

5.2 Loading device master data

i The GSDML file with texts in English and German for the series AES bus coupler for PROFINET IO is located on the provided CD R412018133.

Each valve system is equipped with a bus coupler; some contain valves and/or I/O modules, depending on your order. The GSDML file contains the data for all modules that require a data assignment by the user in the data area of the controller. The GSDML file with the parameter data of the modules is loaded in a configuration program, which allows the user to conveniently assign the individual modules' data and set the parameters.

- ▶ Note that different GSDML files have to be used, depending on the bus coupler used:
 - For R412018223: GSDML-V2.3-Aventics-011F-AES-20190208.xml
 - For R412088223: GSDML-V2.34-AVENTICS-02B5-AES2-20200409.xml
- ▶ To configure the valve system PLC, copy the GSDML file on CD R412018133 to the computer containing the PLC configuration program.

You can use PLC configuration software from various manufacturers for the PLC configuration. The descriptions in the following sections therefore focus on the basic procedure for configuring the PLC.

5.3 Configuring the bus coupler in the fieldbus system

Before you can configure the individual components of the valve system, you need to assign the bus coupler a clear name and configure it as a slave in the fieldbus system using your PLC configuration software.

1. Assign a clear name to the bus coupler using the planning tool, see section → 9.3. Assigning names, IP addresses, and subnet masks.
2. Configure the bus coupler as a slave module.

5.4 Configuring the valve system

5.4.1 Slot sequence

The components installed in the unit are actuated via the slot procedure of the PROFINET IO, which mirrors the physical configuration of the components.

To the right of the bus coupler (AES-D-BC-PNIO) in the valve zone, the slots are numbered starting with the first valve driver board and continuing to the last valve driver board on the right end of the valve unit (slot 1 to slot 9 → Fig. 9). Bridge cards are not taken into account. Supply boards and UA-OFF monitoring boards occupy one slot (slot 7 → Fig. 9).

The numbering is continued in the I/O zone (slot 10 to slot 12 → Fig. 9). There, numbering is continued starting from the bus coupler to the left end.

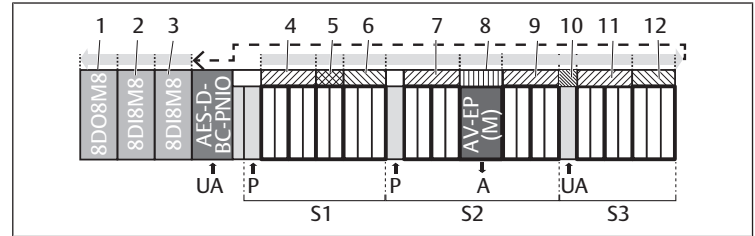


Fig. 9: Numbering of slots in a valve system with I/O modules

| | | | |
|-------|--|----|-----------------|
| 1 | Slot 12 | 2 | Slot 11 |
| 3 | Slot 10 | 4 | Slot 1 |
| 5 | Slot 2 | 6 | Slot 3 |
| 7 | Slot 4 | 8 | Slot 5 |
| 9 | Slot 6 | 10 | Slot 7 |
| 11 | Slot 8 | 12 | Slot 9 |
| S1 | Section 1 | S2 | Section 2 |
| S3 | Section 3 | P | Pressure supply |
| A | Single pressure control working connection | UA | Power supply |
| AV-EP | Pressure regulator | | |

i For an explanation of the symbols for the valve zone components, see section → 12.2. Valve zone.

Example

The example shows a valve system with the following characteristics. See → Fig. 9.

- Bus coupler
- Section 1 (S1) with 9 valves
 - Valve driver board, 4x
 - Valve driver board, 2x
 - Valve driver board, 3x
- Section 2 (S2) with 8 valves
 - Valve driver board, 4x
 - Pressure regulator
 - Valve driver board, 4x
- Section 3 (S3) with 7 valves
 - Supply board
 - Valve driver board, 4x
 - Valve driver board, 3x
- Input module
- Input module
- Output module

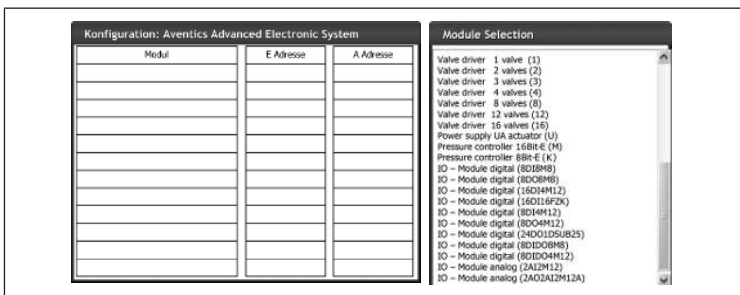
The PLC configuration key for the entire unit is thus:

423-4M4U43
8DI8M8
8DI8M8
8DO8M8

5.4.2 Creating a configuration list

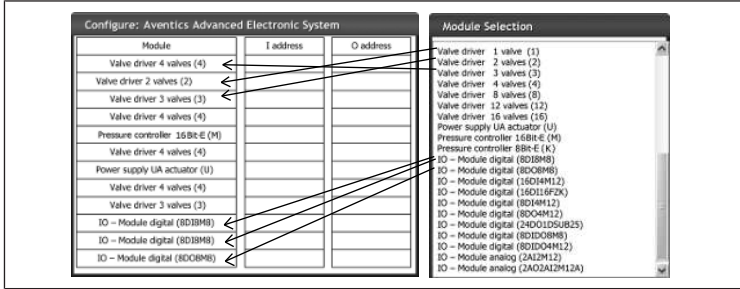
i The configuration described in this section refers to the example → Fig. 9.

1. In your PLC configuration software, open the window that displays the configuration and the window that contains the modules.



2. Use your mouse to drag the individual modules into the correct sequence from the "Module Selection" window into the configuration window.

The module selection window contains a list of all available devices. The designation used in the PLC configuration key is stated in parentheses after the module designations.



▶ Assign the desired output address to the valve drivers and output modules and the desired input address to the input modules.

| Module | I address | O address |
|---------------------------------|-----------|-----------|
| Valve driver 4 valves (4) | | OB3 |
| Valve driver 2 valves (2) | | OB4 |
| Valve driver 3 valves (3) | | OB5 |
| Valve driver 4 valves (4) | | OB7 |
| Pressure controller 16Bit-E (M) | IW240 | OW240 |
| Valve driver 4 valves (4) | | OB9 |
| Power supply UA actuator (U) | | OB10 |
| Valve driver 4 valves (4) | | OB10 |
| Valve driver 3 valves (3) | | OB6 |
| IO – Module digital (8DI8M8) | IB2 | |
| IO – Module digital (8DI8M8) | IB4 | |
| IO – Module digital (8DO8M8) | | OB8 |

After the PLC configuration, the input and output bytes are assigned as follows:

Table 7: Example assignment of output bytes¹⁾

| Byte | Bit 7 | Bit 6 | Bit 5 | Bit 4 | Bit 3 | Bit 2 | Bit 1 | Bit 0 |
|------|-----------------------------|-----------------------------|-----------------------------|-----------------------------|-----------------------------|-----------------------------|-----------------------------|-----------------------------|
| AB1 | x | x | x | x | x | x | x | x |
| AB2 | x | x | x | x | x | x | x | x |
| AB3 | Valve 4 Sol. 12 | Valve 4 Sol. 14 | Valve 3 Sol. 12 | Valve 3 Sol. 14 | Valve 2 Sol. 12 | Valve 2 Sol. 14 | Valve 1 Sol. 12 | Valve 1 Sol. 14 |
| AB4 | – | – | – | – | Valve 6 Sol. 12 | Valve 6 Sol. 14 | Valve 5 Sol. 12 | Valve 5 Sol. 14 |
| AB5 | – | – | Valve 9 Sol. 12 | Valve 9 Sol. 14 | Valve 8 Sol. 12 | Valve 8 Sol. 14 | Valve 7 Sol. 12 | Valve 7 Sol. 14 |
| AB6 | – | – | Valve 24 Sol. 12 | Valve 24 Sol. 14 | Valve 23 Sol. 12 | Valve 23 Sol. 14 | Valve 22 Sol. 12 | Valve 22 Sol. 14 |
| AB7 | Valve 13 Sol. 12 | Valve 13 Sol. 14 | Valve 12 Sol. 12 | Valve 12 Sol. 14 | Valve 11 Sol. 12 | Valve 11 Sol. 14 | Valve 10 Sol. 12 | Valve 10 Sol. 14 |
| AB8 | 8DO8M8 (slot 12) X208 | 8DO8M8 (slot 12) X207 | 8DO8M8 (slot 12) X206 | 8DO8M8 (slot 12) X205 | 8DO8M8 (slot 12) X204 | 8DO8M8 (slot 12) X203 | 8DO8M8 (slot 12) X202 | 8DO8M8 (slot 12) X201 |
| AB9 | Valve 17 Sol. 12 | Valve 17 Sol. 14 | Valve 16 Sol. 12 | Valve 16 Sol. 14 | Valve 15 Sol. 12 | Valve 15 Sol. 14 | Valve 14 Sol. 12 | Valve 14 Sol. 14 |
| AB10 | Valve 21 Sol. 12 | Valve 21 Sol. 14 | Valve 20 Sol. 12 | Valve 20 Sol. 14 | Valve 19 Sol. 12 | Valve 19 Sol. 14 | Valve 18 Sol. 12 | Valve 18 Sol. 14 |
| AB11 | x | x | x | x | x | x | x | x |

| Byte | Bit 7 | Bit 6 | Bit 5 | Bit 4 | Bit 3 | Bit 2 | Bit 1 | Bit 0 |
|---------------------|-------|-------|-------|-------|-------|-------|-------|-------|
| AW240 (bit 0–7) | | | | | | | | |
| AW240 (bit 8–15) | | | | | | | | |

¹⁾ Output bytes that are marked with an "x" can be used by other modules. Bits that are marked with a "–" may not be used and are assigned the value "0".

Table 8: Example assignment of input bytes¹⁾

| Byte | Bit 7 | Bit 6 | Bit 5 | Bit 4 | Bit 3 | Bit 2 | Bit 1 | Bit 0 |
|---------------------|-----------------------------|-----------------------------|-----------------------------|-----------------------------|-----------------------------|-----------------------------|-----------------------------|-----------------------------|
| EB1 | x | x | x | x | x | x | x | x |
| EB2 | 8DI8M8 (slot 10) X218 | 8DI8M8 (slot 10) X217 | 8DI8M8 (slot 10) X216 | 8DI8M8 (slot 10) X215 | 8DI8M8 (slot 10) X214 | 8DI8M8 (slot 10) X213 | 8DI8M8 (slot 10) X212 | 8DI8M8 (slot 10) X211 |
| EB3 | x | x | x | x | x | x | x | x |
| EB4 | 8DI8M8 (slot 11) X218 | 8DI8M8 (slot 11) X217 | 8DI8M8 (slot 11) X216 | 8DI8M8 (slot 11) X215 | 8DI8M8 (slot 11) X214 | 8DI8M8 (slot 11) X213 | 8DI8M8 (slot 11) X212 | 8DI8M8 (slot 11) X211 |
| EB5 | x | x | x | x | x | x | x | x |
| EW240 (bit 0–7) | | | | | | | | |
| EW240 (bit 8–15) | | | | | | | | |

¹⁾ Input bytes that are marked with an "x" can be used by other modules.



The length of the process data in the valve zone depends on the installed valve driver, see section → 6. Structure of the Valve Driver Data. The length of the process data in the I/O zone depends on the selected I/O module (see the system description of the respective I/O modules).

5.5 Setting the bus coupler parameters

The characteristics of the valve system are influenced by the different parameters that you set in the controller. You can use these parameters to determine the responses of the bus coupler and the I/O modules.

This section only describes the parameters for the bus coupler. The parameters of the I/O zone and the pressure regulators are explained in the system description of the individual I/O modules or in the operating instructions for the AV-EP pressure regulators. The system description of the bus coupler explains the parameters for the valve driver boards.

The following parameters can be set for the bus coupler:

- Send or do not send diagnostic messages
- Response to an interruption in PROFINET IO communication
- Response to an error (backplane failure)
- Sequence of the bytes in a 16-bit word

The selection of possible bus coupler parameters is displayed in the configuration file in the PLC configuration program.

▶ Enter the corresponding parameters in your PLC configuration program.



The parameters and configuration data are not saved locally by the bus coupler. They are sent from the PLC to the bus coupler and the installed modules on startup.

5.5.1 Setting parameters for the modules

The parameters for the modules are described in the configuration file in the same way as those for the bus system. The selection options are displayed in the PLC configuration program.

▶ Set the parameters according to the prevailing conditions.

5.5.2 Parameters for diagnostic messages

The bus coupler can send a manufacturer-specific diagnosis. To do this, the parameters must be set for diagnostic messages.

- Diagnostic message activated: The diagnosis will be forwarded to the controller.
- Diagnostic message deactivated: The diagnosis will not be forwarded to the controller (presetting).



If you **deactivate** sending diagnostic messages via the parameters when a diagnostic message is present, the slave must be restarted (power reset) in order to reset the diagnostic message. If you **activate** sending diagnostic messages via the parameters when a diagnostic message is present, this diagnostic message will not be sent to the controller. It will only be sent after a restart (power reset) of the slave or if the diagnostic message appears again.

The bus coupler diagnostic message is structured as follows:

Each diagnosis that is reported consists of two 16-bit numbers. The first number defines the diagnostic group (e.g. bus coupler or module number) and the second number the reason for the diagnosis (e.g. actuator voltage < 21.6 V or group diagnosis).

The diagnostic values are linked via the GSDML file to text messages that can be displayed.

A separate diagnostic message is generated for each error, so that only one value has to be transferred for the User Structure Identifier (USI) and one value for the diagnostic data.

Table 9: Manufacturer-specific diagnosis

| User Structure Identifier (USI), 16 bits | Diagnostic data (data), 16 bits | |
|--|---|---|
| 1-42 Module number ¹⁾ | 64 Group diagnosis | |
| 63 Bus coupler | 1 Actuator voltage UA < 21.6 V (UA-ON) | |
| | 2 Actuator voltage UA < UA-OFF | |
| | 3 Electronics power supply UL < 18 V | |
| | 4 Electronics power supply UL < 10 V | |
| | 5 Hardware error | |
| | 9 The backplane of the valve zone outputs a warning. | |
| | 10 The backplane of the valve zone outputs an error. | |
| | 11 The backplane of the valve zone attempts a re-initialization. | |
| | 13 The backplane of the I/O zone outputs a warning. | |
| | 14 The backplane of the I/O zone outputs an error. | |
| 64 Configuration error | 64 The configuration for the master does not match the configuration for the slave. | |
| | 65-106 ²⁾ Module configuration information | 1 The connected module is not configured. |
| | | 2 The configured module is not available. |
| 3 A module different than the configured one has been connected. | | |

¹⁾ 1 = module 1, 2 = module 2, 3 = module 3, ...

²⁾ 65 (0x41) = module 1, 66 (0x42) = module 2, 67 (0x43) = module 3, ...

Example:

Module 5 has an error.

| User Structure Identifier (USI) | Diagnostic data (data) |
|---------------------------------|------------------------|
| 5 | 64 |

The power supply for the electronics has fallen below 18 V.

| User Structure Identifier (USI) | Diagnostic data (data) |
|---------------------------------|------------------------|
| 63 | 3 |

If both errors occur at the same time, two error telegrams will be sent.

| Telegram number | User Structure Identifier (USI) | Diagnostic data (data) |
|-----------------|---------------------------------|------------------------|
| 1st telegram | 5 | 64 |
| 2nd telegram | 63 | 3 |

If both the electronics and the actuator voltage fall below 18 V or 21.6 V, two error telegrams will be sent.

| Telegram number | User Structure Identifier (USI) | Diagnostic data (data) |
|-----------------|---------------------------------|------------------------|
| 1st telegram | 63 | 3 |
| 2nd telegram | 63 | 1 |



For a description of the diagnostic data for the valve zone, see section → 6. Structure of the Valve Driver Data. The diagnostic data for the I/O zone is described in the system descriptions of the individual I/O modules.

5.5.3 Error-response parameters

Response to an interruption in PROFINET IO communication

This parameter describes the response of the bus coupler in the absence of PROFINET IO communication. You can set the following responses:

- Switch off all outputs (presetting)
- Maintain all outputs

Response to a backplane malfunction

This parameter describes the response of the bus coupler in the event of a backplane malfunction. You can set the following responses:

Option 1 (default setting):

- If there is a temporary backplane malfunction (triggered, e.g., by a spike in the power supply), the IO/DIAG LED flashes red and the bus coupler sends a warning to the controller. As soon as the communication via the backplane is reinstated, the bus coupler returns to normal mode and the warnings are canceled.
- In the event of a sustained backplane malfunction (e.g. due to the removal of an end plate), the IO/DIAG LED flashes red and the bus coupler sends an error message to the controller. The bus coupler simultaneously resets all valves and outputs. **The bus coupler tries to re-initialize the system.**
 - If the initialization is successful, the bus coupler resumes its normal operation. The error message is canceled and the IO/DIAG LED is illuminated in green.
 - If the initialization is not successful (e.g. due to the connection of new modules to the backplane or a defective backplane), the bus coupler sends the error message “Backplane initialization problem” to the controller and the initialization is restarted. LED IO/DIAG continues to flash red.

Option 2

- For temporary backplane malfunctions, the response is identical to option 1.
- In the event of a sustained backplane malfunction, the bus coupler sends an error message to the controller and the IO/DIAG LED flashes red. The bus coupler simultaneously resets all valves and outputs. **An initialization of the system is not started.** The bus coupler must be restarted manually (power reset) in order to return it to normal mode.

5.5.4 Parameter for the sequence of the bytes in the data word

This parameter determines the byte sequence for modules with 16-bit values. To modify the sequence of the bytes in the data word, you must change the parameter.

- Big-endian (default setting) = 16-bit values are sent in big-endian format.
- Little endian = 16-bit values are sent in little-endian format.

5.6 Transferring the configuration to the controller

Data may be transferred to the controller once the system is completely and correctly configured.

1. Make sure that the controller parameter settings are compatible with those of the valve system.
2. Establish a connection to the controller.
3. Transfer the valve system data to the controller. The precise process depends on the PLC configuration program. Observe the respective documentation.

6 Structure of the Valve Driver Data

6.1 Process data



Incorrect data assignment!

Danger caused by uncontrolled movement of the system.

- ▶ Always set the unused bits to the value “0”.

The valve driver board receives output data from the controller with nominal values for the position of the valve solenoid coils. The valve driver translates this data into the voltage required to actuate the valves. The length of the output data is eight bits. Of these, 4 bits are used with a 2x valve driver board, 6 bits with a 3x valve driver board, and 8 bits with a 4x valve driver board.

The figure below shows how valve positions are assigned on 2x, 3x, and 4x valve driver boards.

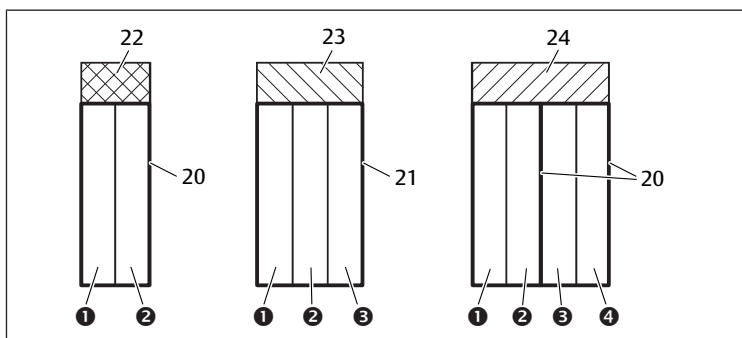


Fig. 10: Valve position assignment

| | | | |
|----|------------------------|----|------------------------|
| 1 | Valve position 1 | 2 | Valve position 2 |
| 3 | Valve position 3 | 4 | Valve position 4 |
| 20 | Base plate, 2x | 21 | Base plate, 3x |
| 22 | Valve driver board, 2x | 23 | Valve driver board, 3x |
| 24 | Valve driver board, 4x | | |



For an explanation of the symbols for the valve zone components, see section → 12.2. Valve zone.

The assignment of valve solenoid coils to bits is as follows:

Table 10: Valve driver board, 2x¹⁾

| Output byte | Bit 7 | Bit 6 | Bit 5 | Bit 4 | Bit 3 | Bit 2 | Bit 1 | Bit 0 |
|----------------------|-------|-------|-------|-------|---------|---------|---------|---------|
| Valve designation | - | - | - | - | Valve 2 | Valve 2 | Valve 1 | Valve 1 |
| Solenoid designation | - | - | - | - | Sol. 12 | Sol. 14 | Sol. 12 | Sol. 14 |

¹⁾ Bits that are marked with a “-” may not be used and are assigned the value “0”.

Table 11: Valve driver board, 3x¹⁾

| Output byte | Bit 7 | Bit 6 | Bit 5 | Bit 4 | Bit 3 | Bit 2 | Bit 1 | Bit 0 |
|----------------------|-------|-------|---------|---------|---------|---------|---------|---------|
| Valve designation | - | - | Valve 3 | Valve 3 | Valve 2 | Valve 2 | Valve 1 | Valve 1 |
| Solenoid designation | - | - | Sol. 12 | Sol. 14 | Sol. 12 | Sol. 14 | Sol. 12 | Sol. 14 |

¹⁾ Bits that are marked with a “-” may not be used and are assigned the value “0”.

Table 12: Valve driver board, 4x

| Output byte | Bit 7 | Bit 6 | Bit 5 | Bit 4 | Bit 3 | Bit 2 | Bit 1 | Bit 0 |
|----------------------|---------|---------|---------|---------|---------|---------|---------|---------|
| Valve designation | Valve 4 | Valve 4 | Valve 3 | Valve 3 | Valve 2 | Valve 2 | Valve 1 | Valve 1 |
| Solenoid designation | Sol. 12 | Sol. 14 | Sol. 12 | Sol. 14 | Sol. 12 | Sol. 14 | Sol. 12 | Sol. 14 |



→ Table 10, → Table 11 and → Table 12 show double solenoid valves. With a single solenoid valve, only solenoid 14 is used (bits 0, 2, 4, and 6).

6.2 Diagnostic data

If an error occurs in a valve zone module, the valve driver sends a manufacturer-specific diagnostic message to the bus coupler. It shows the number of the slot where the error occurred. The diagnosis is structured as follows:

In the User Structure Identifier (USI) (first 16-bit value), the slot number is coded and 0x0040 is sent in the diagnostic data (second 16-bit value). This corresponds to a group diagnosis.

If several diagnoses are available, for example if a short circuit is detected in several modules, each diagnosis is set and also reset individually.

6.3 Parameter data

The valve driver board does not contain any parameters.

7 Structure of the Electrical Supply Plate Data

The electrical supply plate interrupts the UA voltage coming from the left and transfers the voltage supplied by the additional M12 plug to the right. All other signals are directly passed on.

7.1 Process data

The electrical supply plate does not have any process data.

7.2 Diagnostic data

The electrical supply plate sends a manufacturer-specific diagnostic message to the bus coupler, which indicates a missing actuator voltage (UA) or that the system has fallen below the tolerance value of 21.6 V DC (24 V DC -10% = UA-ON).

The diagnosis is structured as follows:

In the User Structure Identifier (USI) (first 16-bit value), the slot number is coded and 0x0040 is sent in the diagnostic data (second 16-bit value). This corresponds to a group diagnosis.

If several diagnoses are available, for example if a short circuit is detected in several modules, each diagnosis is set and also reset individually.

7.3 Parameter data

The electrical supply plate does not have any parameters.

8 Structure of Pneumatic Supply Plate Data with UA-OFF Monitoring Board

The electrical UA-OFF monitoring board transfers all signals including the supply voltages. The UA-OFF monitoring board recognizes whether the UA voltage falls below the UA-OFF value.

8.1 Process data

The electrical UA-OFF monitoring board does not have process data.

8.2 Diagnostic data

The UA-OFF monitoring board sends a manufacturer-specific diagnostic message to the bus coupler, which signalizes that the actuator voltage (UA) has fallen below the minimum (UA < UA-OFF).

The diagnosis is structured as follows:

In the User Structure Identifier (USI) (first 16-bit value), the slot number is coded and 0x0040 is sent in the diagnostic data (second 16-bit value). This corresponds to a group diagnosis.

If several diagnoses are available, for example if a short circuit is detected in several modules, each diagnosis is set and also reset individually.

8.3 Parameter data

The electrical UA-OFF monitoring board does not have parameters.

9 Presettings on the Bus Coupler

NOTICE

Configuration error!

An incorrect valve system configuration can cause malfunctions in and damage to the overall system.

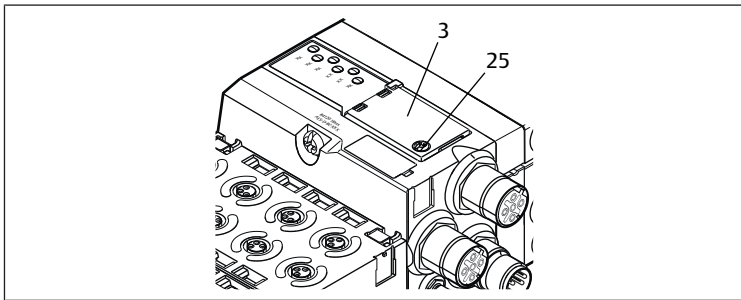
1. The configuration may therefore only be carried out by qualified personnel, see section → 2.4. Personnel qualifications.
2. Observe the specifications of the system owner as well as any restrictions resulting from the overall system.
3. Observe the documentation of your PLC configuration program.

The following pre-settings must be made using the PLC configuration program:

- Assigning a clear name to the bus coupler, see section → 9.3. Assigning names, IP addresses, and subnet masks
- Setting diagnosis messages, see section → 5.5. Setting the bus coupler parameters

- Setting the module parameters via the controller, see section → 5.5.1. Setting parameters for the modules

9.1 Opening and closing the window



NOTICE

Defective or improperly positioned seal!

Water may enter the device. The protection class IP65 is no longer guaranteed.

1. Make sure that the seal below the window (3) is intact and properly positioned.
2. Make sure that the screw (25) has been securely tightened with the correct torque (0.2 Nm).

1. Loosen the screw (25) on the window (3).
2. Lift up the window.
3. Carry out the settings as described in the next steps.
4. Close the window. Ensure that the seal is positioned correctly.
5. Tighten the screw.
Tightening torque: 0.2 Nm

9.2 Changing the name

NOTICE

An address change will not be effective during operation!

The bus coupler will continue to work with the previous address.

1. Never change the address during operation.
2. Disconnect the bus coupler from the power supply UL before changing the positions of switches S1 and S2.

9.3 Assigning names, IP addresses, and subnet masks

The bus coupler in the PROFINET IO network needs a clear name in order to be recognized by the controller.

The name can be assigned in two ways:

- Manually or
- With PROFINET IO functions

Name on delivery

On delivery, switches S1 and S2 are set to 0. As a result, name assignment with PROFINET IO functions is activated.

9.3.1 Manual name assignment with rotary switches

See also section → 4.1.3. Address switch.

The rotary switches are set to 0x00 by default. As a result, name assignment with PROFINET IO functions is activated.

Proceed as follows for manual name assignment:

1. Ensure that each name exists only once on your network and note that the name 0xFF or 255 is reserved.
2. Disconnect the bus coupler from the power supply UL.
3. Set the name at the switches S1 and S2. See → Fig. 8. For this, set the rotary switch to a position between 1 and 254 for decimal or 0x01 and 0xFE for hexadecimal:
 - S1: higher value digit of the hex value from 0 to F
 - S2: lower digit of the hex value from 0 to F
4. Reconnect the power supply UL.
The system is initialized and the name on the bus coupler is set to AES-D-BC-PNIO-XX. "XX" corresponds to the switch setting. Name assignment with PROFINET IO functions is deactivated.

Table 13: Naming examples

| S1 switch position Higher value digit (hexadecimal label) | S2 switch position Lower value digit (hexadecimal label) | Name |
|---|--|--|
| 0 | 0 | 0 (name assignment with PROFINET IO functions) |
| 0 | 1 | AES-D-BC-PNIO-01 |
| 0 | 2 | AES-D-BC-PNIO-02 |
| ... | ... | ... |
| F | E | AES-D-BC-PNIO-FE |
| F | F | 255 (reserved) |

9.3.2 Name assignment with PROFINET IO functions

Setting the rotary switch to PROFINET IO function

1. Disconnect the bus coupler from the power supply UL before changing the positions of switches S1 and S2.
2. Once you have done this, you can set the name to 0x00.
After the bus coupler is restarted, PROFINET IO functions are active.

Assigning name, IP address, and subnet mask

After you have set the rotary switch on the bus coupler to PROFINET IO function, you can assign it a name, an IP address, and the subnet mask.



The procedure to assign a name, an IP address, and the subnet mask to the bus coupler depends on the PLC configuration program. Please see the operating instructions for the program for more information.

The following example is based on the SIMATIC software from Siemens. The PLC configuration can also be done using a different PLC configuration program.

CAUTION

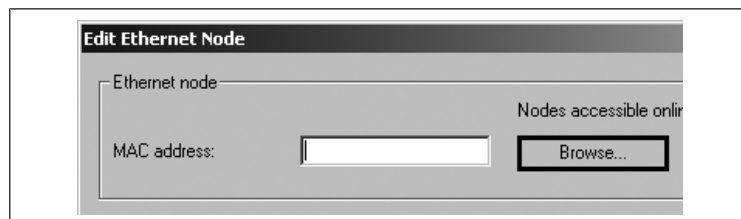
Danger of injury if changes are made to the settings during operation.

Uncontrolled movement of the actuators is possible!

- ▶ Never change the settings during operation.

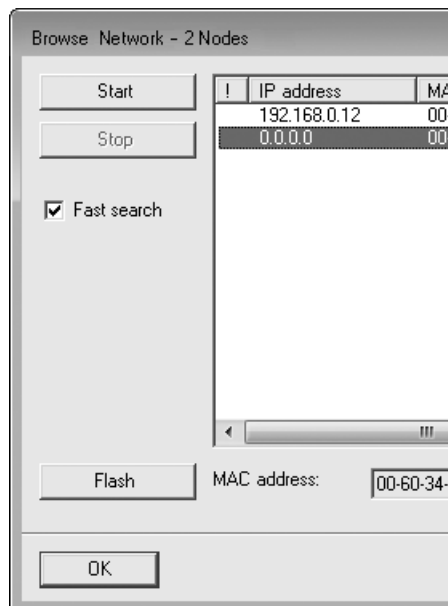
To edit the correct device:

- ▶ First look for the participant that you would like to edit.
In this example, it is the AES series bus coupler.



The bus coupler is shown with the IP address 0.0.0.0 (or an already-configured address).

1. Select the bus coupler.



2. Assign the device names.

This name may only appear once in the system configuration. It may be maximum 240 characters long and must comply with the following DNS conventions:

- Letters, numbers, hyphens and periods are permitted. Umlauts and other special characters are not permitted.
- The device name may not begin with a number.
- The device name may not begin or end with a hyphen.
- The device name may not begin with the character string "port-x" (x = 0–9).

Example: AVENTICS AES

A name is not assigned on delivery.



The device name is transferred to the bus coupler after you assign it.

► Assign an appropriate IP address and subnet mask.

If automatic IP address assignment is used, the controller automatically assigns the IP address and subnet mask to the module which are assigned to the device name in the controller.

In case of manual IP address assignment, the IP address and the subnet mask have to be assigned to the bus coupler according to the same principle as the device name.

Example:

- IP address: 192.168.0.3
- Subnet mask: 255.255.255.0

10 Commissioning the Valve System with PROFINET IO

Before commissioning the system, the following steps must have been carried out and completed:

- You have assembled the valve system with bus coupler (see the assembly instructions for the bus couplers and I/O modules, as well as the valve system).
- You have carried out the presettings and configuration, see section → 9. Presettings on the Bus Coupler and → 5. PLC Configuration of the AV Valve System.
- You have connected the bus coupler to the controller (see AV valve system assembly instructions).
- You have configured the controller so that it actuates the valves and the I/O modules correctly.



Commissioning and operation may only be carried out by qualified electrical or pneumatics personnel or an instructed person under the direction and supervision of qualified personnel, see section → 2.4. Personnel qualifications.

! DANGER

Danger of explosion with no impact protection!

Mechanical damage, e.g. strain on the pneumatic or electrical connectors, will lead to non-compliance with the IP65 protection class.

- In explosive environments, make sure that the equipment is installed in a manner that protects it from all types of mechanical damage.

! DANGER

Danger of explosion due to damaged housings!

Damaged housings can lead to an explosion in explosive areas.

- Make sure that the valve system components are only operated with completely assembled and intact housing.

! DANGER

Danger of explosion due to missing seals and plugs!

Liquids and foreign objects could penetrate and destroy the device.

1. Make sure that the seals are integrated in the plug and not damaged.
2. Make sure that all plugs are mounted before starting the system.

! CAUTION

Risk of uncontrolled movements when switching on the system!

There is a danger of personal injury if the system is in an undefined state.

1. Put the system in a safe state before switching it on.
2. Make sure that no personnel are within the hazardous zone when the compressed air supply is switched on.

1. Switch on the operating voltage.
The controller sends parameters and configuration data to the bus coupler, electronic components in the valve zone, and I/O modules during startup.
2. After the initialization phase, check the LED statuses on all modules, see section → 11. LED Diagnosis on the Bus Coupler as well as the system description of the I/O modules.

Before applying the operating pressure, the diagnostic LEDs may only be illuminated in green.

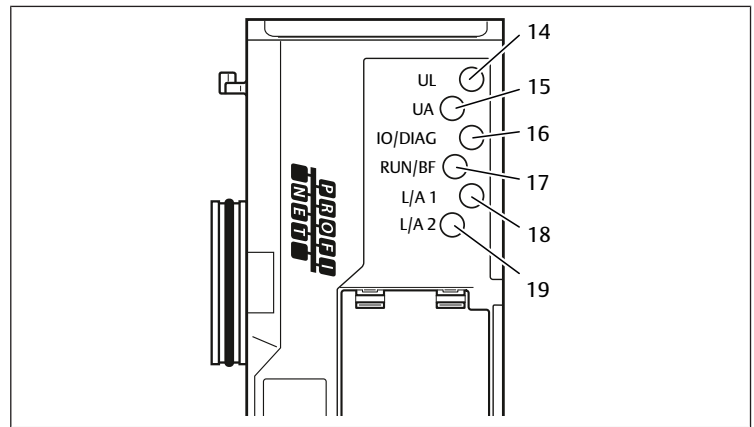


Table 14: Status of the LEDs on commissioning

| Designation | Color | State | Meaning |
|--------------|--------|-------------------------------|---|
| UL (14) | Green | Illuminated | The electronics supply voltage is greater than the lower tolerance limit (18 V DC). |
| UA (15) | Green | Illuminated | Actuator voltage exceeds the lower tolerance limit (21.6 V DC). |
| IO/DIAG (16) | Green | Illuminated | The configuration is OK and the backplane is working perfectly. |
| RUN/BF (17) | Green | Illuminated | The bus coupler exchanges cyclical data with the controller. |
| L/A 1 (18) | Yellow | Flashes quickly ¹⁾ | Connection with Ethernet device on fieldbus connection X7E1 |
| L/A 2 (19) | Yellow | Flashes quickly ¹⁾ | Connection with Ethernet device on fieldbus connection X7E2 |

¹⁾ At least one of the two LEDs L/A 1 and L/A 2 must be illuminated in green or be illuminated in green and flash quickly in yellow. Depending on the data exchange, the flashing may be so fast that it appears that the LED is illuminated. The color then appears to be light green.

If the diagnostic run is successful, you may commission the valve system. Otherwise, the errors must be remedied, see section → 13. Troubleshooting.

- Switch on the compressed air supply.

11 LED Diagnosis on the Bus Coupler

The bus coupler monitors the power supplies for the electronic components and actuator control. If they exceed or fall below a set threshold, an error signal will be generated and reported to the controller. In addition, the status is displayed by the diagnostic LEDs.

Reading the diagnostic display on the bus coupler

The LEDs on the top of the bus coupler report the messages listed in the table below.

- ▶ Before commissioning and during operation, regularly check the bus coupler functions by reading the LEDs.

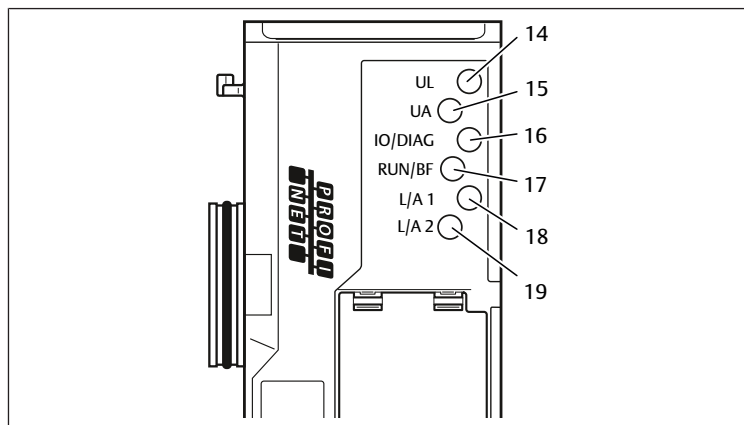


Table 15: Meaning of the diagnostic LEDs

| Designation | Color | State | Meaning |
|--------------|--------------|-----------------|---|
| UL (14) | Green | Illuminated | The electronics supply voltage is greater than the lower tolerance limit (18 V DC). |
| | Red | Flashes | The electronics supply voltage is less than the lower tolerance limit (18 V DC) and greater than 10 V DC. |
| | Red | Illuminated | The electronics supply voltage is less than 10 V DC. |
| | Green/red | Off | The electronics supply voltage is significantly less than 10 V DC (limit not defined). |
| UA (15) | Green | Illuminated | Actuator voltage exceeds the lower tolerance limit (21.6 V DC). |
| | Red | Flashes | The actuator voltage is less than the lower tolerance limit (21.6 V DC) and greater than UA-OFF. |
| | Red | Illuminated | The actuator voltage is less than UA-OFF. |
| IO/DIAG (16) | Green | Illuminated | The configuration is OK and the backplane is working perfectly. |
| | Red/green | Flashes | The master configuration does not match the hardware of the connected slave (too many, too few, or wrong modules have been configured). |
| | Red | Illuminated | Diagnostic message from module present |
| | Red | Flashes | Valve unit incorrectly configured or backplane function error |
| RUN/BF (17) | Green | Illuminated | The bus coupler exchanges cyclical data with the controller. |
| | Green | Flashes | Waiting to establish communication with the controller. |
| | Red | Flashes | Communication was disrupted (no communication with the master). |
| | Red | Illuminated | Severe network problems, IP address assigned twice. |
| | Green/red | Off | Waiting for connection to the network (at least one link must be established). |
| L/A 1 (18) | Green | Illuminated | The physical connection between the bus coupler and network has been detected (link established). |
| | Yellow | Flashes quickly | Data packets received (flashes for each data packet received). |
| | Green/yellow | Off | The bus coupler does not have a physical connection with the network. |
| L/A 2 (19) | Green | Illuminated | The physical connection between the bus coupler and network has been detected (link established). |
| | Yellow | Flashes quickly | Data packets received (flashes for each data packet received). |
| | Green/yellow | Off | The bus coupler does not have a physical connection with the network. |

12 Conversion of the Valve System

! DANGER

Danger of explosion caused by defective valve system in an explosive atmosphere!

Malfunctions may occur after the configuration or conversion of the valve system.

- ▶ After configuring or converting a system, always perform a function test in a non-explosive atmosphere before recommissioning.

This chapter describes the structure of the complete valve system, the rules for converting the valve system, the documentation of the conversion, as well as the re-configuration of the valve system.

i The assembly of the components and the complete unit is described in the respective assembly instructions. All necessary assembly instructions are included as printed documentation on delivery and can also be found on the CD R412018133.

12.1 Valve system

The AV series valve system consists of a central bus coupler that can be extended towards the right to up to 64 valves and up to 32 associated electrical components. See section → 12.5.3. Impermissible configurations. Up to 10 input and output modules can be connected on the left side. The unit can also be operated without pneumatic components, i.e. with only a bus coupler and I/O modules, as a stand-alone system.

The figure below shows an example configuration with valves and I/O modules. Depending on the configuration, your valve system may contain additional components, such as pneumatic supply plates, electrical supply plates, or pressure regulators. See also section → 12.2. Valve zone.

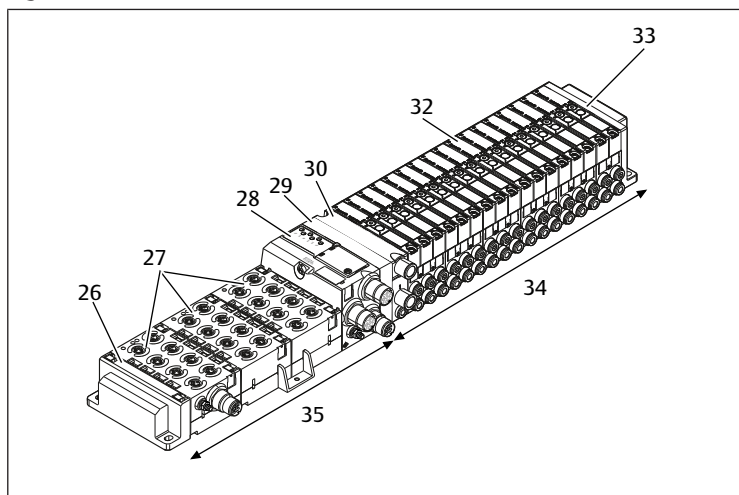


Fig. 11: Example configuration: unit consisting of AES series bus coupler and I/O modules, and AV series valves

| | | | |
|----|-----------------------------|----|---------------------------|
| 26 | Left end plate | 32 | I/O modules |
| 27 | Bus coupler | 33 | Transition plate |
| 28 | Pneumatic supply plate | 34 | Valve driver (concealed) |
| 29 | Right end plate | 35 | Pneumatic unit, AV series |
| 30 | Electrical unit, AES series | | |

12.2 Valve zone

i The figures below show the components as illustrations and symbols. The symbol representations are used in section → 12. Conversion of the Valve System.

12.2.1 Base plates

The valves from the AV series are always mounted on base plates that are assembled into blocks so that the supply pressure is applied to all valves.

The base plates are always 2x or 3x base plates for two or three single or double solenoid valves.

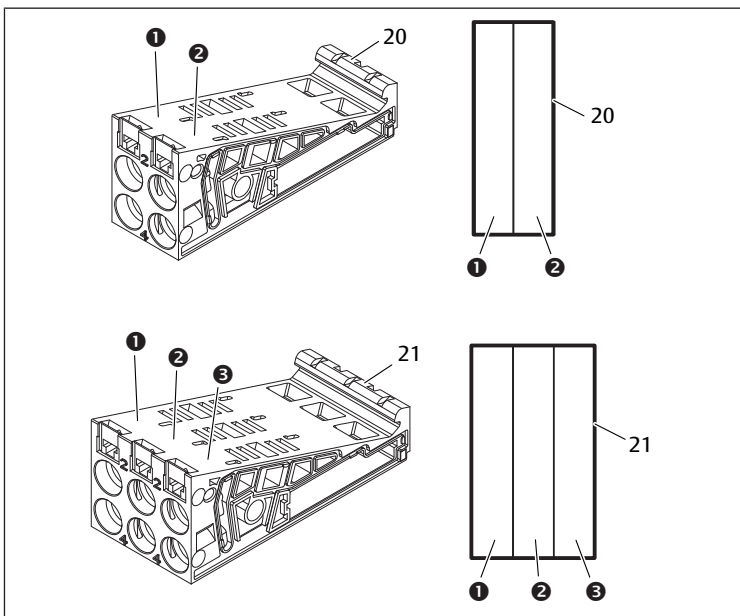


Fig. 12: Base plates, 2x and 3x

- | | | | |
|----|------------------|----|------------------|
| 1 | Valve position 1 | 2 | Valve position 2 |
| 3 | Valve position 3 | 20 | Base plate, 2x |
| 21 | Base plate, 3x | | |

12.2.2 Transition plate

The transition plate (29) has the sole function of mechanically connecting the bus coupler to the valve zone. It is always located between the bus coupler and the first pneumatic supply plate.

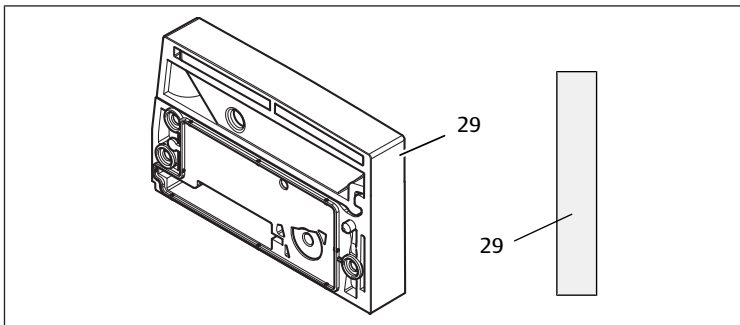


Fig. 13: Transition plate

12.2.3 Pneumatic supply plate

Pneumatic supply plates (30) can be used to divide the valve system into sections with different pressure zones, see section → 12.5. Conversion of the valve zone.

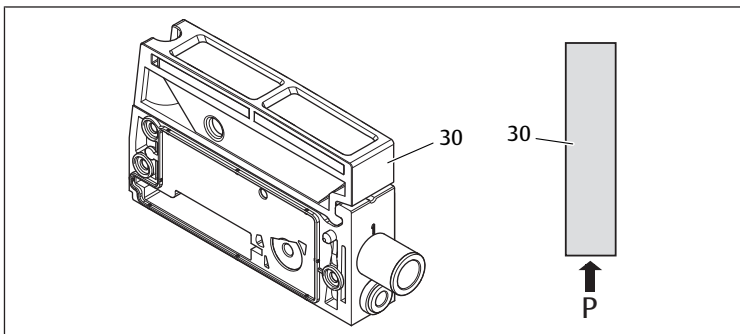


Fig. 14: Pneumatic supply plate

12.2.4 Electrical supply plate

The electrical supply plate (35) is connected to a supply board. It can feed in an extra 24 V power supply for all valves located to the right of the electrical supply plate via an integrated 4-pin M12 connection. The electrical supply plate monitors the additional power supply (UA) for low voltage.

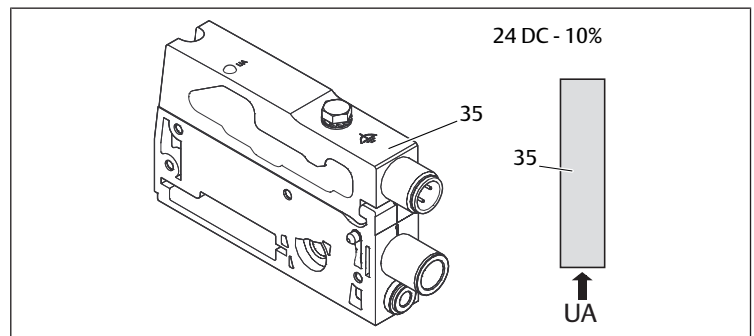


Fig. 15: Electrical supply plate

The tightening torque of the M4x0.7 ground screw (WS 7) is 1.25 Nm +0.25.

Pin assignments of the M12 plug

The connection for the actuator voltage is an M12 plug, male, 4-pin, A-coded.

- ▶ Please see the table below for the pin assignments of the M12 plug on the electrical supply plate.

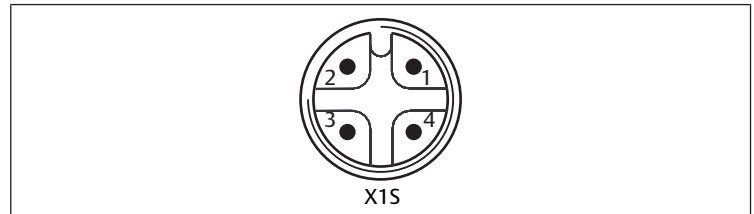


Fig. 16: Pin assignment M12 plug

Table 16: Pin assignments of M12 plug on electrical supply plate

| Pin | X15 plug |
|-------|-------------------------------|
| Pin 1 | nc (not connected) |
| Pin 2 | 24 V DC actuator voltage (UA) |
| Pin 3 | nc (not connected) |
| Pin 4 | 0 V DC actuator voltage (UA) |

- The voltage tolerance for the actuator voltage is 24 V DC \pm 10%.
- The maximum current is 2 A.
- The voltage is internally isolated from UL.

12.2.5 Valve driver boards

Valve drivers, which establish an electrical connection between the valves and the bus coupler, are built into the bottom reverse side of the base plates.

The base plates' block assembly also ensures that the valve driver boards are connected via electrical plug connections. They come together to form the "back-plane", which the bus coupler uses to control the valves.

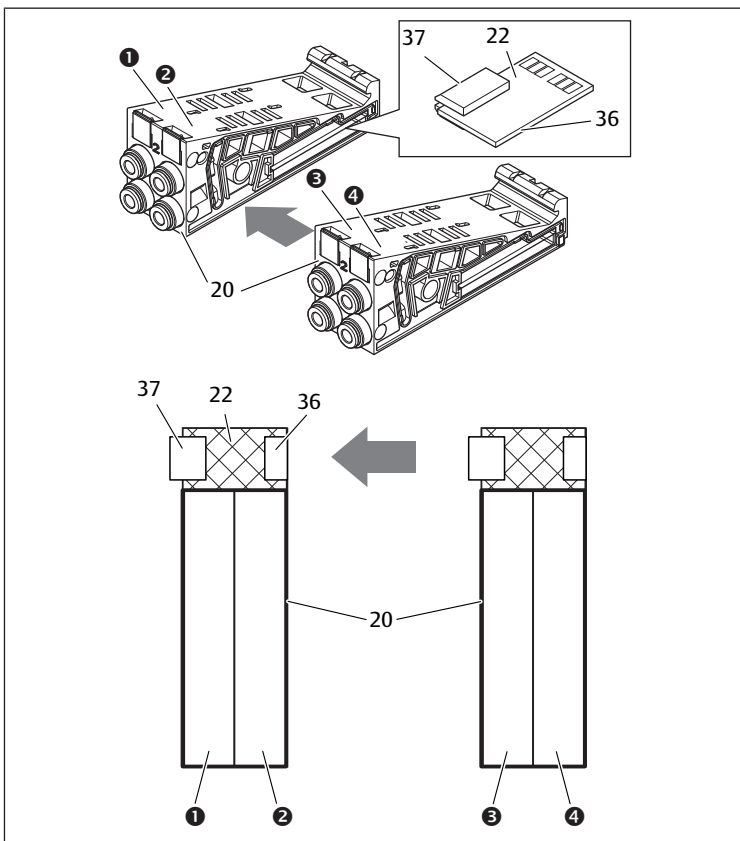


Fig. 17: Blocking of base plates and valve driver boards

- | | | | |
|----|------------------|----|------------------------|
| 1 | Valve position 1 | 2 | Valve position 2 |
| 3 | Valve position 3 | 4 | Valve position 4 |
| 20 | Base plate, 2x | 22 | Valve driver board, 2x |
| 36 | Right plug | 37 | Left plug |

The following valve driver and supply boards are present:

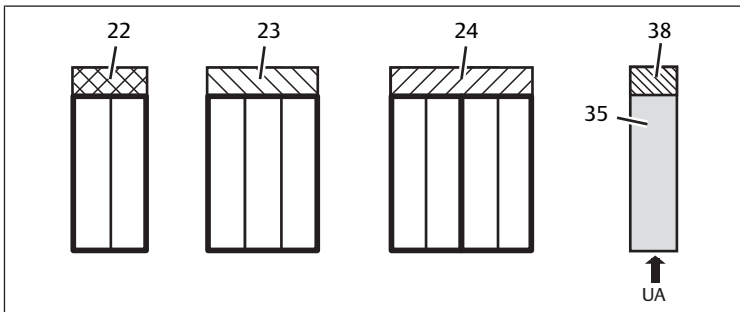


Fig. 18: Overview of the valve driver and supply boards

- | | | | |
|----|------------------------|----|-------------------------|
| 22 | Valve driver board, 2x | 23 | Valve driver board, 3x |
| 24 | Valve driver board, 4x | 35 | Electrical supply plate |
| 38 | Supply board | | |

Electrical supply plates can be used to separate the valve system into sections with different voltage zones. For this purpose, the supply board interrupts the 24 V and the 0 V lines from UA voltage in the backplane. A maximum of ten voltage zones are permitted.

i The power supply to the electrical supply plate must be taken into account during PLC configuration.

12.2.6 Pressure regulators

You can use electronically operated pressure regulators as a pressure zone control or single pressure control depending on the selected base plate.

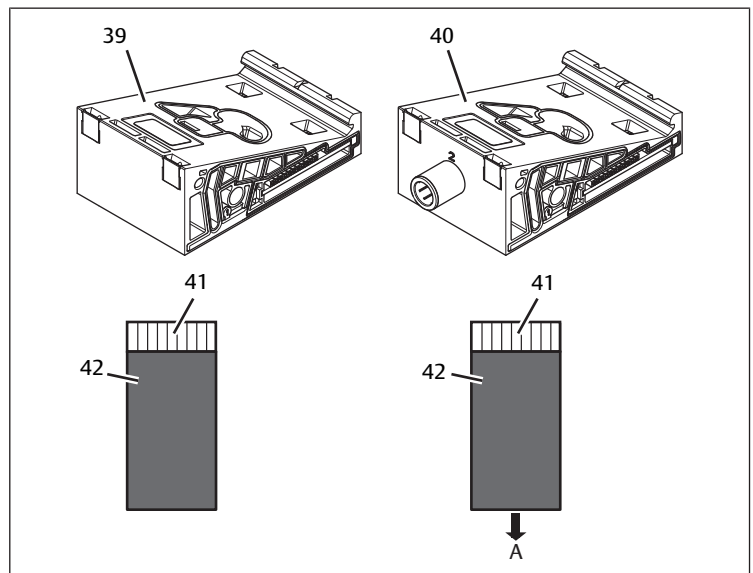


Fig. 19: Base plate for pressure regulators for pressure zone control (left) and single pressure control (right)

- | | | | |
|----|--|----|--|
| 39 | AV-EP base plate for pressure zone control | 40 | AV-EP base plate for single pressure control |
| 41 | Integrated AV-EP circuit board | 42 | Valve position for pressure regulator |

i Pressure regulators for pressure zone control and single pressure control do not differ in terms of the electronic control. This is why the differences between the two AV-EP pressure regulators are not discussed in further detail here. The pneumatic functions are described in the operating instructions for AV-EP pressure regulators, which can be found on CD R412018133.

12.2.7 Bridge cards

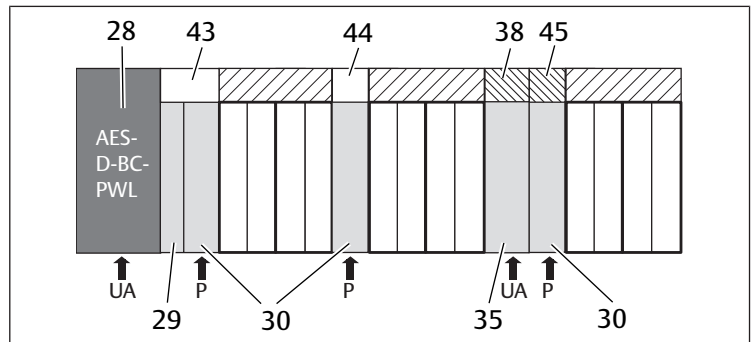


Fig. 20: Bridge cards and UA-OFF monitoring board

- | | | | |
|----|------------------------|----|-------------------------|
| 28 | Bus coupler | 29 | Transition plate |
| 30 | Pneumatic supply plate | 35 | Electrical supply plate |
| 38 | Supply board | 43 | Long bridge card |
| 44 | Short bridge card | 45 | UA-OFF monitoring board |

Bridge cards have the sole function of bridging the pressure supply areas. They are therefore not taken into account during PLC configuration.

Bridge cards are available in long and short versions:

The long bridge card is always located directly on the bus coupler. It bridges the transition plate and the first pneumatic supply plate.

The short bridge card is used to bridge additional pneumatic supply plates.

12.2.8 UA-OFF monitoring board

The UA-OFF monitoring board is an alternative to the short bridge card in the pneumatic supply plate, see → Fig. 20.

The electrical UA-OFF monitoring board monitors the actuator voltage UA for status UA < UA-OFF. All voltages are passed through directly. The UA-OFF monitoring board must therefore always be installed after an electrical supply plate to be monitored.

In contrast to the bridge card, the UA-OFF monitoring board has to be taken into account when configuring the control.

12.2.9 Possible combinations of base plates and cards

Valve driver boards, 4x, are always combined with two 2x base plates. The table below shows the possible combinations of base plates, pneumatic supply plates, electrical supply plates, and transition plates with various valve driver boards, bridge cards, and supply boards.

Table 17: Possible combinations of plates and boards

| Base plate | Circuit boards |
|---|--|
| Base plate, 2x | Valve driver board, 2x |
| Base plate, 3x | Valve driver board, 3x |
| Two base plates, 2x | Valve driver board, 4x ¹⁾ |
| Pneumatic supply plate | Short bridge card or UA-OFF monitoring board |
| Transition plate and pneumatic supply plate | Long bridge card |
| Electrical supply plate | Supply board |

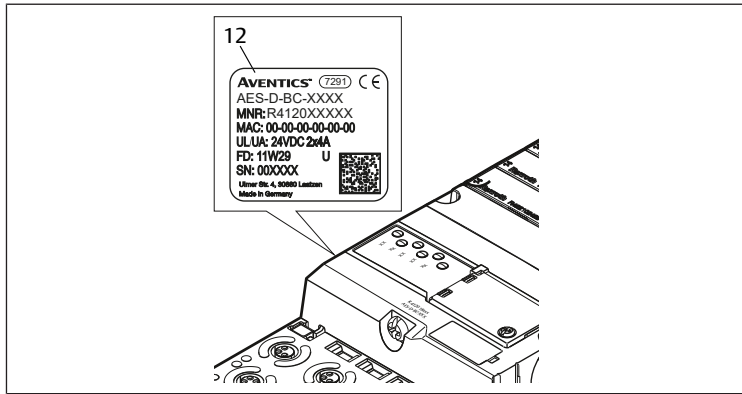
¹⁾ Two base plates are linked with a valve driver board.



The boards in the AV-EP base plates are installed permanently and can therefore not be combined with other base plates.

12.3 Identifying the modules

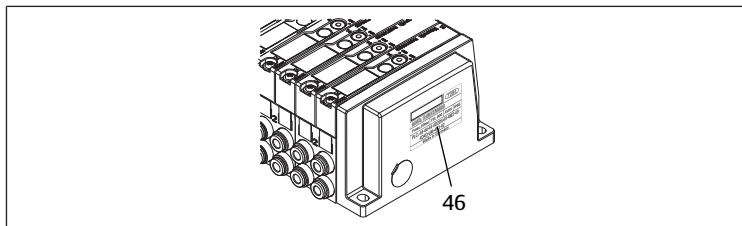
12.3.1 Material number for bus coupler



The bus coupler can be clearly identified using its material number. When exchanging the bus coupler, you can use the material number to reorder the same unit.

The material number is printed on the name plate (12) on the back of the device and on the top below the identification key.

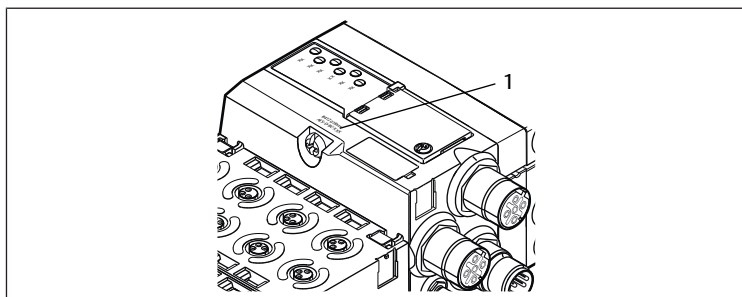
12.3.2 Material number for valve system



The material number for the complete valve system (46) is printed on the right end plate. You can use this material number to reorder an identically configured valve system.

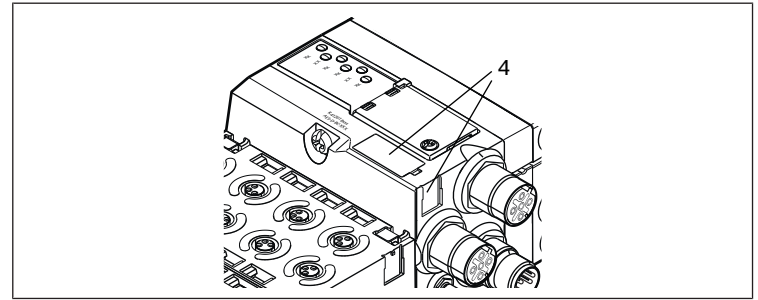
► Note that, after a valve system conversion, the material number still refers to the original configuration, see section → 12.5.5. Conversion documentation.

12.3.3 Identification key for bus coupler



The identification key (1) on the top of the AES series bus coupler for PROFINET IO is "AES-D-BC-PNIO" and describes the unit's main characteristics.

12.3.4 Equipment identification for bus coupler



The bus coupler requires a unique ID to enable the clear identification of the unit within the system. The two equipment identification fields (4) on the top and front of the bus coupler are available for this purpose.

► Label the two fields as shown in your system diagram.

12.3.5 Bus coupler rating plate

The rating plate is located on the back of the bus coupler. It contains the following information:

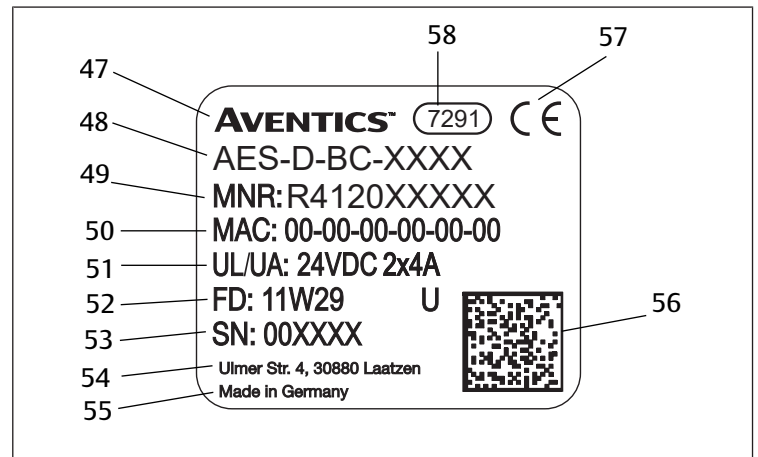
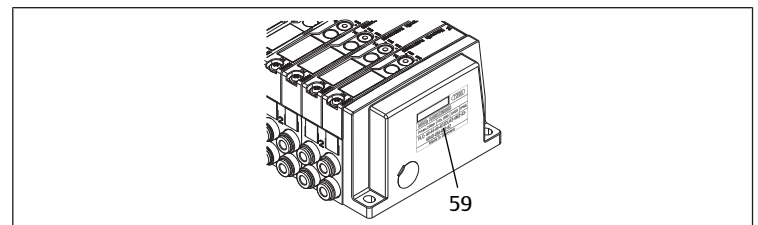


Fig. 21: Bus coupler rating plate

| | | | |
|----|------------------------|----|---|
| 47 | Logo | 48 | Series |
| 49 | Mat. no. | 50 | MAC address |
| 51 | Power supply | 52 | Manufacture date (FD) with format "FD: <YY>W<WW>" |
| 53 | Serial number | 54 | Manufacturer's address |
| 55 | Country of manufacture | 56 | Data Matrix code |
| 57 | CE mark | 58 | Internal plant ID |

12.4 PLC configuration key

12.4.1 PLC configuration key for the valve zone



The PLC configuration key for the valve zone (59) is printed on the right end plate.

The PLC configuration key specifies the sequence and type of electrical components based on a numerical/alphabetical code. The PLC configuration key consists solely of numbers, letters, and dashes. There are no spaces between the values.

In general:

- Numbers and letters refer to the electrical components.
- Each digit corresponds to one valve driver board. The number's value refers to the number of valve positions for a valve driver board.

- Letters refer to special modules that are relevant to the PLC configuration.
- “–” visualizes a pneumatic supply plate without UA-OFF monitoring board; not relevant to the PLC configuration

The sequence begins on the right side of the bus coupler and ends at the right end of the valve system.

The elements that can be represented in a PLC configuration key are shown in the table below.

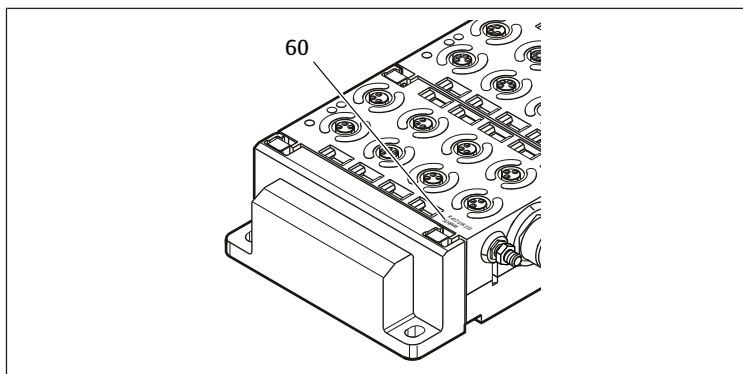
Table 18: Elements of the PLC configuration key for the valve zone

| Abbreviation | Meaning |
|--------------|---|
| 2 | Valve driver board, 2x |
| 3 | Valve driver board, 3x |
| 4 | Valve driver board, 4x |
| – | Pneumatic supply plate |
| K | Pressure regulator, 8 bit, configurable |
| L | Pressure regulator, 8 bit |
| M | Pressure regulator, 16 bit, configurable |
| N | Pressure regulator, 16 bit |
| U | Electrical supply plate |
| W | Pneumatic supply plate with UA-OFF monitoring |

Example of a PLC configuration key: 423–4M4U43.

i The transition plate and the pneumatic supply plate at the start of the valve system, as well as the right end plate, are not included in the PLC configuration key.

12.4.2 PLC configuration key for the I/O zone



The PLC configuration key for the I/O zone (60) is module-related. It is printed on the top of the device.

The sequence of I/O modules starts on the left side of the bus coupler and ends on the left end of the I/O zone.

The PLC configuration key encodes the following data:

- Number of channels
- Function
- Connector

Table 19: Abbreviations for the PLC configuration key in the I/O zone

| Abbreviation | Meaning |
|--------------|---|
| 8 | Number of channels or number of plugs; the number always precedes the element |
| 16 | |
| 24 | |
| DI | Digital input channel |
| DO | Digital output channel |
| AI | Analog input channel |
| AO | Analog output channel |
| M8 | M8 connection |
| M12 | M12 connection |
| DSUB25 | DSUB connection, 25-pin |
| SC | Spring clamp connection |
| A | Additional actuator voltage connection |
| L | Additional logic voltage connection |
| E | Enhanced functions |
| P | Pressure measurement |
| D4 | Push-in D = 4 mm, 5/32 Inch |

Example:

The I/O zone consists of three different modules with the following PLC configuration keys:

Table 20: Example of a PLC configuration key for the I/O zone

| PLC configuration key for the I/O module | Characteristics of the I/O module |
|--|---|
| 8DI8M8 | <ul style="list-style-type: none"> • 8x digital input channels • 8x M8 connections |
| 24DODSUB25 | <ul style="list-style-type: none"> • 24x digital output channels • 1x D-SUB plug, 25-pin |
| 2AO2AI2M12A | <ul style="list-style-type: none"> • 2x analog output channels • 2x analog input channels • 2x M12 connections • Additional actuator voltage connection |

i The left end plate is not reflected in the PLC configuration key.

12.5 Conversion of the valve zone

i For an explanation of the symbols for the valve zone components, see section → 12.2. Valve zone.

NOTICE

Impermissible, non-compliant expansion!

Any expansions or reductions not described in these instructions interfere with the basic configuration settings. This will prevent a reliable system configuration.

1. Observe the rules for the expansion of the valve zone.
2. Observe the specifications of the system owner as well as any restrictions resulting from the overall system.

You may use the following components for the expansion or conversion of the system:

- Valve driver with base plates
- Pressure regulators
- with base plates
- Pneumatic supply plates with bridge card
- Electrical supply plates with supply board
- Pneumatic supply plates with UA-OFF monitoring board

With valve drivers, combinations of several of the following components are possible. See → Fig. 22.

- Valve driver, 4x, with two base plates, 2x
- Valve driver, 3x, with one base plate, 3x
- Valve driver, 2x, with one base plate, 2x

i If you would like to operate the valve system as a stand-alone system, a special right end plate is required, see section → 15.1. Accessories.

12.5.1 Sections

The valve zone of a valve system can consist of multiple sections. A section always starts with a supply plate that marks the beginning of a new pressure or voltage zone.

i An UA-OFF monitoring board should only be installed after an electrical supply plate, otherwise the actuator voltage UA is monitored before supply.

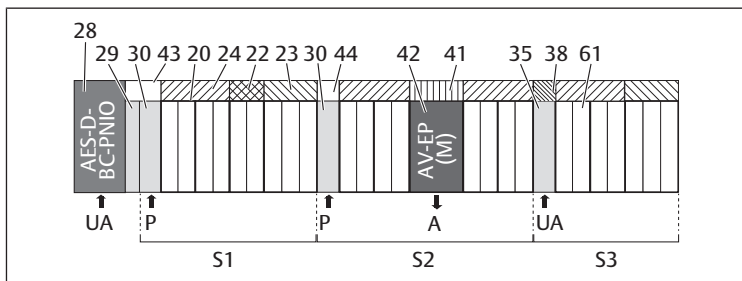


Fig. 22: Creating sections with two pneumatic supply plates and one electrical supply plate

| | | | |
|----|---------------------------------------|----|--|
| 28 | Bus coupler | 29 | Transition plate |
| 30 | Pneumatic supply plate | 43 | Long bridge card |
| 20 | Base plate, 2x | 21 | Base plate, 3x |
| 24 | Valve driver board, 4x | 22 | Valve driver board, 2x |
| 23 | Valve driver board, 3x | 44 | Short bridge card |
| 42 | Valve position for pressure regulator | 41 | Integrated AV-EP circuit board |
| 35 | Electrical supply plate | 38 | Supply board |
| 61 | Valve | S1 | Section 1 |
| S2 | Section 2 | S2 | Section 3 |
| P | Pressure supply | A | Single pressure control working connection |

UA Power supply

The valve system consists of three sections:

Table 21: Example valve system, consisting of three sections

| Section | Components |
|-----------|--|
| Section 1 | <ul style="list-style-type: none"> Pneumatic supply plate (30) Three base plates, 2x (20), and one base plate, 3x (21) Valve driver boards, 4x (24), 2x (22), and 3x (23) 9 valves (61) |
| Section 2 | <ul style="list-style-type: none"> Pneumatic supply plate (30) Four base plates, 2x (20) Two valve driver boards, 4x (24) 8 valves (61) AV-EP base plate, single pressure control AV-EP pressure regulator |
| Section 3 | <ul style="list-style-type: none"> Electrical supply plate (35) Two base plates, 2x (20), and one base plate, 3x (21) Supply plate (38), valve driver board, 4x (24), and valve driver board, 3x (23) 7 valves (61) |

12.5.2 Permissible configurations

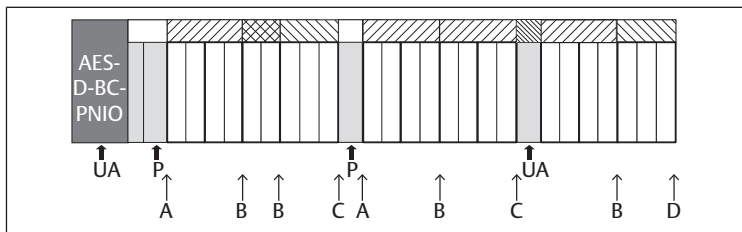


Fig. 23: Permissible configurations

You can expand the valve system at all points designated with an arrow:

- After a pneumatic supply plate (A)
- After a valve driver board (B)
- At the end of a section (C)
- At the end of the valve system (D)

i To simplify your documentation and configuration, we recommend that you expand the valve system on the right end (D).

12.5.3 Impermissible configurations

The figure below displays the configurations that are not permissible. See → Fig. 24. You may not:

- Split a 4x or 3x valve driver board

- Mount more than 64 valves (128 solenoid coils)
- Integrate more than 8 AV-EPs
- Integrate more than 32 electrical components.

Some configured components have multiple functions and therefore count as multiple electrical components.

Table 22: Number of electrical components per component

| Configured component | Number of electrical components |
|-------------------------|---------------------------------|
| Valve driver boards, 2x | 1 |
| Valve driver boards, 3x | 1 |
| Valve driver boards, 4x | 1 |
| Pressure regulators | 3 |
| Electrical supply plate | 1 |
| UA-OFF monitoring board | 1 |

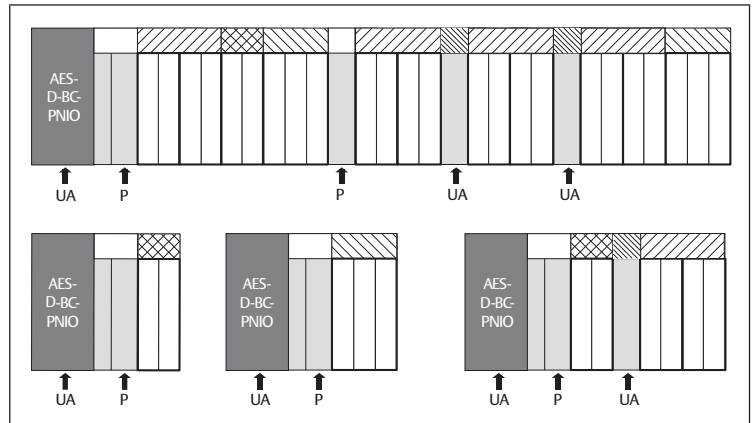


Fig. 24: Examples for impermissible configurations

12.5.4 Reviewing the valve zone conversion

- ▶ Following the conversion of the valve zone, use the following checklist to determine whether you have complied with all rules.
- Have you mounted at least 4 valve positions after the first pneumatic supply plate?
- Have you mounted a maximum of 64 valve positions?
- Have you integrated no more than 32 electrical components? Note that an AV-EP pressure regulator corresponds to three electrical components.
- Have you mounted at least two valves after every pneumatic or electrical supply plate that marks the start of a new section?
- Have you always installed the valve driver boards to be in line with the base plate limits, i.e.
 - One base plate, 2x, is installed with one valve driver board, 2x,
 - Two base plates, 2x, are installed with one valve driver board, 4x,
 - One base plate, 3x, is installed with one valve driver board, 3x,
- Have you integrated no more than 8 AV-EPs?

If you have answered “Yes” to all these questions, you may proceed with the documentation and configuration of the valve system.

12.5.5 Conversion documentation

PLC configuration key

After a conversion, the PLC configuration key printed on the right end plate is no longer valid.

1. Correct the PLC configuration key or cover it with a new label and write the new PLC configuration key on the end plate.
2. Always document all changes to your configuration.

Mat. no.

After a conversion, the material number (MNR) on the right end plate is no longer valid.

- ▶ Mark the material number so that it is clearly visible that the unit no longer corresponds to its original condition on delivery.

12.6 Conversion of the I/O zone

12.6.1 Permissible configurations

No more than ten I/O modules may be connected to the bus coupler.

For further information on converting the I/O zone, see the system descriptions of the individual I/O modules.



We recommend an expansion of the I/O modules starting from the left end of the valve system.

12.6.2 Conversion documentation

The PLC configuration key is printed on the top of the I/O modules.

- Always document all changes to your configuration.

12.7 New PLC configuration for the valve system

NOTICE

Configuration error!

An incorrect valve system configuration can cause malfunctions in and damage to the overall system.

1. The configuration may therefore only be carried out by an electrical specialist!
2. Observe the specifications of the system owner as well as any restrictions resulting from the overall system.
3. Observe the documentation of your configuration program.

After converting the valve system, you need to configure the newly added components. Components that are still in their original slots will be detected and do not require a new configuration.



If you have exchanged components without changing their order, you do not need to reconfigure the valve system. All components will be recognized by the controller.

- For the PLC configuration, proceed as described in section → 5. PLC Configuration of the AV Valve System.

13 Troubleshooting

13.1 Proceed as follows for troubleshooting

1. Even if you are in a rush, proceed systematically and in a targeted manner.
2. In the worst case, arbitrary, indiscriminate disassembly and modifications to the settings may mean that you are no longer able to determine the original cause of the error.
3. Get an overview of the function of the product as related to the overall system.
4. Try to clarify whether the product fulfilled the required function in the overall system before the error occurred.
5. Try to record any changes to the overall system where the product is installed:
 - Have changes been made to the operating conditions or area of application of the product?
 - Have changes (e.g. conversions) or repairs been made to the overall system (machine/system, electrical system, controller) or the product? If so: What are they?
 - Has the product or machine been operated as intended?
 - How does the malfunction manifest itself?
6. Try to get a clear picture of the cause of the error. If necessary, ask the immediate machine operator or foreman.

13.2 Table of malfunctions

The following table contains an overview of malfunctions, possible causes, and remedies.

If you cannot remedy a malfunction, get in touch with our contact address (contact data: see back cover).

Table 23: Table of malfunctions

| Malfunction | Possible cause | Remedy |
|--|--|--|
| No outlet pressure at the valves | No power supply on the bus coupler or the electrical supply plate (see also the behavior of the individual LEDs at the end of the table) | Connect the power supply at plug X15 on the bus coupler and to the electrical supply plate. Check the polarization of the power supply on the bus coupler and the electrical supply plate. Switch on system component |
| | No set point stipulated | Stipulate a set point |
| | No supply pressure available | Connect the supply pressure |
| Output pressure too low | Supply pressure too low | Increase the supply pressure |
| | Insufficient power supply for the device | Check LEDs UA and UL on the bus coupler and the electrical supply plate and supply the devices with the correct (adequate) voltage. |
| Air is audibly escaping | Leaks between the valve system and connected pressure line Pneumatic connections confused | Check the pressure line connections and tighten, if necessary Properly connect the pneumatics for the pressure lines |
| Name was not deleted when setting the address 0x00 | A save process was triggered on the bus coupler before the address 0x00 was set. | Perform the following four steps: 1. Disconnect the bus coupler from the voltage and set an address between 1 and 254 (0x01 and 0xFE). 2. Connect the bus coupler to the voltage and wait 5 seconds, then disconnect the voltage again. 3. Set the address switch to 0x00. 4. Re-connect the bus coupler to the voltage. The name should now be deleted, see section → 9.2. Changing the name. |
| UL LED flashes red | The electronics supply voltage is less than the lower tolerance limit (18 V DC) and greater than 10 V DC. | Check the power supply at plug X15 . |
| UL LED illuminated red | The electronics supply voltage is less than 10 V DC. | |
| UL LED is off | The electronics supply voltage is significantly less than 10 V DC. | |
| UA LED flashes red | The actuator voltage is less than the lower tolerance limit (21.6 V DC) and greater than UA-OFF. | |
| UA LED illuminated red | The actuator voltage is less than UA-OFF. | |
| IO/DIAG LED flashes red/green | The configurations for the master and slave are different. | Adjust the configuration. |
| IO/DIAG LED illuminated red | Diagnostic message from module present | Check modules. |
| | There is no module connected to the bus coupler. | Connect a module. |
| IO/DIAG LED flashes red | There is no end plate present. | Connect an end plate. |
| | More than 32 electrical components are connected on the valve side, see section → 12.5.3. Impermissible configurations. | Reduce the number of electrical components on the valve side to 32. |
| | Over ten modules are connected in the I/O zone. | Reduce the number of modules in the I/O zone to ten. |
| | The module circuit boards are not plugged together correctly. | Check the plug contacts of all modules (I/O modules, bus coupler, valve drivers, and end plates) |
| | A module circuit board is defective. | Exchange the defective module. |
| | The bus coupler is defective. | Exchange the bus coupler. |

| Malfunction | Possible cause | Remedy |
|---|---|--|
| | The new module is not recognized. | Please contact one of our addresses (see back cover for contact data). |
| RUN/BF LED illuminated red | Severe network error present | Check network |
| | IP address assigned twice | Change the IP address. |
| RUN/BF LED flashes red | Connection to master has been disrupted. PROFINET IO communication can no longer take place. | Check the connection to the master. |
| | An error was discovered in the PLC configuration. | Check the PLC configuration. |
| L/A 1 or L/A 2 LED illuminated in green (only seldom yellow flashing) | No data exchange with the bus coupler, e.g. because the network section is not connected to a controller. | Connect the network section with a controller. |
| | Bus coupler was not configured in the controller. | Configure bus coupler in the controller. |
| L/A 1 or L/A 2 LED is off | There is no connection to a network participant. | Connect fieldbus connection X7E1 or X7E2 with a network participant (e.g. a switch). |
| | The bus cable is defective and no connection can be made with the next network participant. | Exchange the bus cable. |
| | The other network participant is defective. | Exchange network participant. |
| | Bus coupler is defective. | Exchange the bus coupler. |

See also

 Table of malfunctions [▶ 43](#)

14 Technical Data

Table 24: Technical data

| General data | |
|--|---|
| Dimensions | 37.5 mm x 52 mm x 102 mm |
| Weight | 0.17 kg |
| Operating temperature range | -10°C to 60°C |
| Storage temperature range | -25°C to 80°C |
| Ambient operating conditions | Max. height above sea level: 2000 m |
| Vibration resistance | Wall mounting EN 60068-2-6: <ul style="list-style-type: none"> ±0.35 mm displacement at 10 Hz to 60 Hz, 5 g acceleration at 60 Hz to 150 Hz |
| Shock resistance | Wall mounting EN 60068-2-27: <ul style="list-style-type: none"> 30 g with 18 ms duration, 3 shocks each direction |
| Protection class according to EN60529/IEC60529 | IP65 with assembled connections |
| Relative humidity | 95%, non condensing |
| Degree of contamination | 2 |
| Use | Only in closed rooms |

Table 25: Technical data

| Electronics | |
|--|---|
| Electronics power supply | 24 V DC ±25% |
| Actuator voltage | 24 V DC ±10% |
| Valve inrush current | 50 mA |
| Rated current for both 24 V power supplies | 4 A |
| Connections | Power supply for bus coupler X1S: <ul style="list-style-type: none"> Plug, male, M12, 4-pin, A-coded Functional earth (FE) <ul style="list-style-type: none"> Connection according to DIN EN 60204-1/IEC60204-1 |

Table 26: Technical data

| BUS | |
|--------------|-------------|
| Bus protocol | PROFINET IO |

| BUS | |
|--|---|
| Connections | Fieldbus connections X7E1 and X7E2: <ul style="list-style-type: none"> Socket, female, M12, 4-pin, D-coded |
| Output data quantity | Max. 512 bits |
| Input data quantity | Max. 512 bits |
| Standards and directives | |
| DIN EN 61000-6-2 "Electromagnetic compatibility" (Immunity for industrial environments) | |
| DIN EN 61000-6-4 "Electromagnetic compatibility" (Emission standard for industrial environments) | |
| DIN EN 60204-1 "Safety of machinery – Electrical equipment of machines – Part 1: General requirements" | |

15 Appendix

15.1 Accessories

Table 27: Accessories

| Description | Mat. no. |
|---|------------|
| Plug, CN2 series, male, M12x1, 4-pin, D-coded, 180° straight cable exit, for fieldbus line connection X7E1/X7E2 <ul style="list-style-type: none"> Max. line that can be connected: 0.14 mm² (AWG26) Ambient temperature: -25°C to 85°C Nominal voltage: 48 V | R419801401 |
| Socket, CN2 series, female, M12x1, 4-pin, A-coded, 180° straight cable exit, for power supply connection X1S <ul style="list-style-type: none"> Max. line that can be connected: 0.75 mm² (AWG19) Ambient temperature: -25°C to 90°C Nominal voltage: 48 V | 8941054324 |
| Socket, CN2 series, female, M12x1, 4-pin, A-coded, 90° angled cable exit, for power supply connection X1S <ul style="list-style-type: none"> Max. line that can be connected: 0.75 mm² (AWG19) Ambient temperature: -25°C to 90°C Nominal voltage: 48 V | 8941054424 |
| Protective cap M12x1 | 1823312001 |
| Retaining bracket, 10x | R412018339 |
| Spring clamp element, 10x, including assembly instructions | R412015400 |
| Left end plate | R412015398 |
| Right end plate for stand-alone variant | R412015741 |

Sommaire

| | | |
|----------|--|-----------|
| 1 | A propos de cette documentation | 47 |
| 1.1 | Validité de la documentation | 47 |
| 1.2 | Documentations nécessaires et complémentaires | 47 |
| 1.3 | Présentation des informations | 47 |
| 1.3.1 | Avertissements | 47 |
| 1.3.2 | Symboles | 47 |
| 1.4 | Désignations | 47 |
| 1.5 | Abréviations | 47 |
| 2 | Consignes de sécurité | 47 |
| 2.1 | A propos de ce chapitre | 47 |
| 2.2 | Utilisation conforme | 47 |
| 2.2.1 | Utilisation en atmosphère explosible | 48 |
| 2.3 | Utilisation non conforme | 48 |
| 2.4 | Qualification du personnel | 48 |
| 2.5 | Consignes générales de sécurité | 48 |
| 2.6 | Dysfonctionnement du réseau de commande | 48 |
| 2.7 | Consignes de sécurité selon le produit et la technique | 48 |
| 2.8 | Obligations de l'exploitant | 49 |
| 3 | Consignes générales concernant les dégâts matériels et les endommagements du produit | 49 |
| 4 | A propos de ce produit | 49 |
| 4.1 | Coupleur de bus | 49 |
| 4.1.1 | Raccordements électriques | 50 |
| 4.1.2 | LED | 51 |
| 4.1.3 | Commutateurs d'adresse | 51 |
| 4.2 | Pilotes de distributeurs | 52 |
| 5 | Configuration API de l'îlot de distribution AV | 52 |
| 5.1 | Préparation du code de configuration API | 52 |
| 5.2 | Chargement des données de base de l'appareil | 52 |
| 5.3 | Configuration du coupleur de bus dans le système bus | 52 |
| 5.4 | Configuration de l'îlot de distribution | 52 |
| 5.4.1 | Ordre des emplacements | 52 |
| 5.4.2 | Etablissement de la liste de configuration | 53 |
| 5.5 | Réglage des paramètres du coupleur de bus | 54 |
| 5.5.1 | Réglage des paramètres pour les modules | 54 |
| 5.5.2 | Paramètres pour messages de diagnostic | 54 |
| 5.5.3 | Paramètres pour le comportement en cas d'erreur | 54 |
| 5.5.4 | Paramètres pour l'ordre des octets dans la donnée élémentaire | 55 |
| 5.6 | Transmission de la configuration à la commande | 55 |
| 6 | Structure des données des pilotes de distributeurs | 55 |
| 6.1 | Données de processus | 55 |
| 6.2 | Données de diagnostic | 55 |
| 6.3 | Données de paramétrage | 55 |
| 7 | Structure des données de la plaque d'alimentation électrique | 56 |
| 7.1 | Données de processus | 56 |
| 7.2 | Données de diagnostic | 56 |
| 7.3 | Données de paramétrage | 56 |
| 8 | Structure des données de la plaque d'alimentation pneumatique avec platine de surveillance UA-OFF | 56 |
| 8.1 | Données de processus | 56 |
| 8.2 | Données de diagnostic | 56 |
| 8.3 | Données de paramétrage | 56 |
| 9 | Préréglages du coupleur de bus | 56 |

| | | |
|-----------|--|-----------|
| 9.1 | Ouverture et fermeture de la fenêtre | 56 |
| 9.2 | Modification du nom..... | 56 |
| 9.3 | Attribution des nom, adresse IP et masque sous-réseau | 56 |
| 9.3.1 | Attribution manuelle du nom avec les commutateurs rotatifs..... | 56 |
| 9.3.2 | Attribution du nom avec fonctions PROFINET IO | 57 |
| 10 | Mise en service de l'îlot de distribution avec PROFINET IO..... | 57 |
| 11 | Diagnostic par LED du coupleur de bus | 58 |
| 12 | Transformation de l'îlot de distribution | 59 |
| 12.1 | Ilot de distribution | 59 |
| 12.2 | Plage de distributeurs | 59 |
| 12.2.1 | Embases..... | 59 |
| 12.2.2 | Plaque d'adaptation..... | 59 |
| 12.2.3 | Plaque d'alimentation pneumatique | 60 |
| 12.2.4 | Plaque d'alimentation électrique..... | 60 |
| 12.2.5 | Platines pilotes de distributeurs..... | 60 |
| 12.2.6 | Régulateurs de pression | 61 |
| 12.2.7 | Platines de pontage..... | 61 |
| 12.2.8 | Platine de surveillance UA-OFF | 61 |
| 12.2.9 | Combinaisons d'embases et de platines possibles..... | 61 |
| 12.3 | Identification des modules..... | 61 |
| 12.3.1 | Référence du coupleur de bus | 61 |
| 12.3.2 | Référence de l'îlot de distribution..... | 62 |
| 12.3.3 | Code d'identification du coupleur de bus | 62 |
| 12.3.4 | Identification du moyen d'exploitation du coupleur de bus | 62 |
| 12.3.5 | Plaque signalétique du coupleur de bus..... | 62 |
| 12.4 | Code de configuration API..... | 62 |
| 12.4.1 | Code de configuration API de la plage de distributeurs | 62 |
| 12.4.2 | Code de configuration API de la plage E/S..... | 63 |
| 12.5 | Transformation de la plage de distributeurs | 63 |
| 12.5.1 | Sections | 63 |
| 12.5.2 | Configurations autorisées | 64 |
| 12.5.3 | Configurations non autorisées..... | 64 |
| 12.5.4 | Vérification de la transformation de la plage de distributeurs | 64 |
| 12.5.5 | Documentation de la transformation | 64 |
| 12.6 | Transformation de la plage E/S..... | 64 |
| 12.6.1 | Configurations autorisées | 64 |
| 12.6.2 | Documentation de la transformation | 64 |
| 12.7 | Nouvelle configuration API de l'îlot de distribution..... | 65 |
| 13 | Recherche et élimination de défauts | 65 |
| 13.1 | Pour procéder à la recherche de défauts..... | 65 |
| 13.2 | Tableau des défauts | 65 |
| 14 | Données techniques | 66 |
| 15 | Annexe | 66 |
| 15.1 | Accessoires | 66 |

1 A propos de cette documentation

1.1 Validité de la documentation

Cette documentation s'applique aux coupleurs de bus de la série AES pour PROFINET IO dotés des références R412018223 et R412088223. Cette documentation s'adresse aux programmeurs, aux planificateurs-électriciens, au personnel de maintenance et aux exploitants de l'installation.


Cette documentation contient des informations importantes pour mettre en service et utiliser le produit de manière sûre et conforme, ainsi que pour pouvoir éliminer soi-même de simples interférences. Outre la description du coupleur de bus, elle contient des informations sur la configuration API du coupleur de bus, des pilotes de distributeurs et des modules E/S.

1.2 Documentations nécessaires et complémentaires

- Ne mettre le produit en service qu'en possession des documentations suivantes et qu'après les avoir comprises et observées.

Tab. 1: Documentations nécessaires et complémentaires

| Documentation | Type de document | Remarque |
|--|-------------------------|--|
| Documentation de l'installation | Notice d'instruction | Créée par l'exploitant de l'installation |
| Documentation du programme de configuration API | Notice du logiciel | Composant du logiciel |
| Instructions de montage de tous les composants et de l'îlot de distribution AV complet | Instructions de montage | Documentation imprimée |
| Descriptions système pour le raccordement électrique des modules E/S et des coupleurs de bus | Description du système | Fichier PDF sur CD |
| Notice d'instruction des régulateurs de pression AV-EP | Notice d'instruction | Fichier PDF sur CD |


 Toutes les instructions de montage et descriptions système des séries AES et AV, ainsi que les fichiers de configuration API sont disponibles sur le CD R412018133.

1.3 Présentation des informations


1.3.1 Avertissements


Cette documentation contient des remarques d'avertissement préalables aux séquences de travail lorsqu'un risque de dommage corporel ou matériel subsiste. Les mesures décrites pour éviter ces risques doivent être suivies.


Structure des avertissements

|  MOT-CLE |
|--|
| Type et source de risque |
| Conséquences du non-respect |
| ► Précautions |

Signification des mots-clés

|  DANGER |
|---|
| Danger immédiat pour la vie et la santé des personnes. |
| Le non-respect de ces consignes entraînera de graves conséquences pour la santé, voire la mort. |

|  AVERTISSEMENT |
|--|
| Danger potentiel pour la vie et la santé des personnes. |
| Le non-respect de ces consignes peut entraîner de graves conséquences pour la santé, voire la mort. |

|  ATTENTION |
|--|
| Situation dangereuse potentielle. |
| Le non-respect de ces consignes risque d'entraîner de légères blessures ou des dommages matériels. |

AVIS

Possibilité de dommages matériels ou de dysfonctionnement.

Le non-respect de ces consignes risque d'entraîner des dommages matériels ou des dysfonctionnements, mais pas de blessures.

1.3.2 Symboles



Recommandation pour une utilisation optimale de nos produits.
Respecter ces informations pour garantir un fonctionnement optimal.

1.4 Désignations

Cette documentation emploie les désignations suivantes :

Tab. 2: Désignations

| Désignation | Signification |
|-------------------------|---|
| Backplane (platine bus) | Liaison électrique interne entre le coupleur de bus et les pilotes de distributeurs et les modules E/S |
| Côté gauche | Plage E/S, à gauche du coupleur de bus, avec vue sur ses raccords électriques |
| Côté droit | Plage de distributeurs, à droite du coupleur de bus, avec vue sur ses raccords électriques |
| Système Stand Alone | Coupleur de bus et modules E/S sans plage de distributeurs |
| Pilote de distributeurs | Partie électrique de la commande de distributeur qui convertit le signal venant de la platine bus en courant pour la bobine électromagnétique |

1.5 Abréviations

Cette documentation emploie les abréviations suivantes :

Tab. 3: Abréviations

| Abréviation | Signification |
|-------------|--|
| AES | Advanced Electronic System |
| AV | Advanced Valve |
| DNS | Domain Name System |
| Module E/S | Module d'Entrée/de Sortie |
| FE | Mise à la terre (Functional Earth) |
| GSDDL | Generic Station Description Markup Language |
| Adresse MAC | Adresse Media Access Control (adresse de coupleur de bus) |
| nc | not connected (non affecté) |
| PROFINET IO | Process Field Network Input Output |
| API | Automate Programmable Industriel ou ordinateur qui réalise des fonctions de commande |
| UA | Tension de l'actionneur (alimentation électrique des distributeurs et sorties) |
| UA-ON | Tension à laquelle les distributeurs AV peuvent toujours être activés |
| UA-OFF | Tension à laquelle les distributeurs AV sont toujours désactivés |
| UL | Tension logique (alimentation électrique du système électronique et capteurs) |

2 Consignes de sécurité

2.1 A propos de ce chapitre

Le produit a été fabriqué selon les règles techniques généralement reconnues. Des dommages matériels et corporels peuvent néanmoins survenir si ce chapitre de même que les consignes de sécurité ne sont pas respectés.

1. Lire la présente documentation attentivement et complètement avant d'utiliser le produit.
2. Conserver cette documentation de sorte que tous les utilisateurs puissent y accéder à tout moment.
3. Toujours transmettre le produit à de tierces personnes accompagné des documentations nécessaires.

2.2 Utilisation conforme

Le coupleur de bus de la série AES et les pilotes de distributeurs de la série AV sont des composants électroniques conçus pour être utilisés dans la technique d'automatisation industrielle.

Le coupleur de bus permet le raccordement de modules E/S et de distributeurs au système bus PROFINET IO. Le coupleur de bus doit exclusivement être raccordé à des pilotes de distributeurs AVENTICS ainsi qu'à des modules E/S AVENTICS de la série AES. L'îlot de distribution peut également être utilisé sans composant pneumatique en tant que système Stand Alone.

Le coupleur de bus ne peut être commandé que par un automate programmable industriel (API), une commande numérique, un PC industriel ou des commandes comparables en liaison avec une connexion bus maître avec le protocole bus de terrain PROFINET IO.

Les pilotes de distributeurs de la série AV relient le coupleur de bus et les distributeurs. Les pilotes de distributeurs reçoivent du coupleur de bus des informations électriques qu'ils transmettent sous forme de tension aux distributeurs pour la commande.

Les coupleurs de bus et pilotes de distributeurs sont destinés à un usage professionnel et non privé. Utiliser les coupleurs de bus et pilotes de distributeurs uniquement dans le domaine industriel (classe A). Pour les installations devant être utilisées dans des habitations, des bureaux et des sites de production, demander une autorisation individuelle auprès d'une administration ou d'un office de contrôle. En Allemagne, ces autorisations sont délivrées par la Regulierungsbehörde für Telekommunikation und Post (administration de régulation des Postes et Télécommunications, RegTP).

Les coupleurs de bus et pilotes de distributeurs ne doivent être utilisés dans des chaînes de commande de sécurité que si l'installation complète est conçue à cet effet.

- ▶ Si l'îlot de distribution est utilisé dans des chaînes de commande de sécurité, respecter la documentation R412018148.

2.2.1 Utilisation en atmosphère explosible

Ni les coupleurs de bus, ni les pilotes de distributeurs ne sont certifiés ATEX. Seuls des îlots de distribution complets peuvent être certifiés ATEX. **Les îlots de distribution ne peuvent être utilisés dans une atmosphère explosible que s'ils possèdent un marquage ATEX !**

- ▶ Toujours tenir compte des données techniques et respecter les valeurs limites figurant sur la plaque signalétique de l'unité complète, notamment les données résultant du marquage ATEX.

La transformation de l'îlot de distribution en cas d'utilisation en atmosphère explosible est autorisée telle que décrite dans les documents suivants :

- Instructions de montage des coupleurs de bus et des modules E/S
- Instructions de montage de l'îlot de distribution AV
- Instructions de montage des composants pneumatiques

2.3 Utilisation non conforme

Toute autre utilisation que celle décrite au chapitre « Utilisation conforme » est non conforme et par conséquent interdite.

Comptent parmi les utilisations non conformes du coupleur de bus et des pilotes de distributeurs :

- L'utilisation en tant que composant de sécurité
- L'utilisation dans un îlot de distribution sans certification ATEX dans des zones à risque d'explosion

En cas de pose ou d'utilisation de produits inadaptés dans des applications qui relèvent de la sécurité, des états d'exploitation incontrôlés peuvent survenir dans ces applications et entraîner des dommages corporels et/ou matériels. Par conséquent, utiliser des produits dans des applications qui relèvent de la sécurité uniquement lorsque ces applications sont expressément spécifiées et autorisées dans la documentation. Par exemple, dans les zones de protection contre les explosions ou dans les pièces de sécurité d'une commande (sécurité fonctionnelle).

AVENTICS GmbH décline toute responsabilité en cas de dommages résultant d'une utilisation non conforme. Toute utilisation non conforme est aux risques et périls de l'utilisateur.

2.4 Qualification du personnel

Les opérations décrites dans cette documentation exigent des connaissances électriques et pneumatiques de base, ainsi que la connaissance des termes techniques qui y sont liés. Afin d'assurer une utilisation en toute sécurité, ces travaux ne doivent par conséquent être effectués que par des professionnels spécialement formés ou par une personne instruite et sous la direction d'une personne spécialisée.

Une personne spécialisée est capable de juger des travaux qui lui sont confiés, de reconnaître d'éventuels dangers et de prendre les mesures de sécurité adéquates grâce à sa formation spécialisée, ses connaissances et son expérience, ainsi qu'à ses connaissances des directives correspondantes. Elle doit respecter les règles spécifiques correspondantes.

2.5 Consignes générales de sécurité

- Respecter les consignes de prévention d'accidents et de protection de l'environnement applicables.
- Observer la réglementation en vigueur pour les zones à risque d'explosion dans le pays d'utilisation.
- Respecter les prescriptions et dispositions de sécurité en vigueur dans le pays d'utilisation / d'application du produit.
- Utiliser les produits AVENTICS exclusivement lorsque leur état technique est irréprochable.
- Respecter toutes les consignes concernant le produit.
- Les personnes chargées du montage, de l'utilisation, du démontage ou de l'entretien des produits AVENTICS ne doivent pas être sous l'emprise d'alcool, de drogues ou de médicaments divers pouvant altérer leur capacité de réaction.
- Utiliser exclusivement les accessoires et pièces de rechange agréés par le constructeur afin de ne pas mettre en danger les personnes du fait de pièces de rechange non appropriées.
- Respecter les données techniques ainsi que les conditions ambiantes spécifiées dans la documentation du produit.
- Ne mettre le produit en service que lorsqu'il a été constaté que le produit final (par exemple une machine ou une installation) dans lequel les produits AVENTICS sont utilisés satisfait bien aux dispositions du pays d'utilisation, prescriptions de sécurité et normes de l'application.

2.6 Dysfonctionnement du réseau de commande

Les produits avec connexion Ethernet sont conçus pour être utilisés dans des réseaux de commande industriels spécifiques. Respecter les mesures de sécurité suivantes :

- Toujours suivre les meilleures pratiques du secteur en matière de segmentation du réseau.
- Empêcher la connexion directe à Internet des produits dotés d'une connexion Ethernet.
- S'assurer que les risques liés à Internet et au réseau de l'entreprise sont réduits au minimum pour tous les appareils et/ou systèmes de commande.
- S'assurer que les produits, les appareils du système de commande et/ou les systèmes de commande ne sont pas accessibles via Internet.
- Installer des pare-feu pour les réseaux de commande et les appareils distants et les isoler du réseau de l'entreprise.
- Si un accès à distance est nécessaire, utiliser exclusivement des méthodes sûres telles que les réseaux privés virtuels (VPN).

AVIS! Les VPN, pare-feu et autres produits logiciels peuvent présenter des failles de sécurité. La sécurité de l'utilisation du VPN ne peut être qu'aussi élevée que la sécurité des appareils connectés. C'est pourquoi il faut toujours utiliser la version la plus récente du VPN, du pare-feu et d'autres produits basés sur des logiciels.

- S'assurer que la dernière version validée du logiciel et du progiciel est installée sur tous les produits connectés au réseau.

2.7 Consignes de sécurité selon le produit et la technique

DANGER

Risque d'explosion dû à l'utilisation d'appareils inadéquats !

L'utilisation d'îlots de distribution non certifiés ATEX en atmosphère explosible engendre un risque d'explosion.

- ▶ En atmosphère explosible, utiliser exclusivement des îlots de distribution possédant un marquage ATEX sur leur plaque signalétique.

DANGER

Risque d'explosion dû au débranchement de raccords électriques dans une atmosphère explosible !

Le débranchement de raccords électriques sous tension provoque d'importantes différences de potentiel.

1. Ne jamais débrancher des raccords électriques dans une atmosphère explosible.
2. Travailler sur l'îlot de distribution exclusivement dans une atmosphère non explosible.

⚠ DANGER

Risque d'explosion dû à un îlot de distribution défaillant en atmosphère explosible !

Des dysfonctionnements peuvent survenir suite à une configuration ou une transformation de l'îlot de distribution.

- ▶ Après chaque configuration ou transformation, toujours effectuer un test de fonctionnement hors zone explosible avant toute remise en service de l'appareil.

⚠ ATTENTION

Mouvements incontrôlés lors de la mise en marche !

Un risque de blessure est présent si le système se trouve dans un état indéfini.

1. Mettre le système dans un état sécurisé avant de le mettre en marche.
2. S'assurer que personne ne se trouve dans la zone de danger lors de la mise sous tension de l'îlot de distribution.

⚠ ATTENTION

Risque de brûlure dû à des surfaces chaudes !

Tout contact avec les surfaces de l'unité et des pièces avoisinantes en cours de fonctionnement peut provoquer des brûlures.

1. Laisser la partie de l'installation concernée refroidir avant de travailler sur l'unité.
2. Eviter tout contact avec la partie de l'installation concernée pendant son fonctionnement.

2.8 Obligations de l'exploitant

En tant qu'exploitant de l'installation devant être équipée d'un îlot de distribution de série AV, il faut :

- Garantir une utilisation conforme
- Assurer l'initiation technique régulière du personnel
- Faire en sorte que les conditions d'utilisation satisfassent aux exigences réglementant une utilisation sûre du produit
- Fixer et respecter les intervalles de nettoyage conformément aux conditions environnementales sur place
- Tenir compte des risques d'inflammation survenant en raison du montage de moyens d'exploitation sur l'installation dans une atmosphère explosible
- Veiller à ce qu'aucune tentative de réparation ne soit faite par le personnel en cas de dysfonctionnement.

3 Consignes générales concernant les dégâts matériels et les endommagements du produit

AVIS

Débranchement de raccords sous tension susceptible de détruire les composants électroniques de l'îlot de distribution !

Le débranchement de raccords sous tension engendre d'importantes différences de potentiel susceptibles de détruire l'îlot de distribution.

- ▶ Toujours mettre la partie concernée de l'installation hors tension avant de procéder au montage ou au raccordement électrique / débranchement de l'îlot de distribution.

AVIS

Aucune modification d'adresse n'est appliquée en cours de fonctionnement !

Le coupleur de bus continue de fonctionner avec l'ancienne adresse.

1. Ne jamais changer l'adresse en cours de fonctionnement.
2. Séparer le coupleur de bus de l'alimentation électrique UL avant de modifier la position des commutateurs S1 et S2.

AVIS

Perturbations de la communication du bus de terrain par une mise à la terre erronée ou insuffisante !

Certains composants raccordés reçoivent des signaux erronés ou n'en reçoivent aucun. S'assurer que les mises à la terre de tous les composants de l'îlot de distribution sont bien reliées entre elles et mises à la terre de manière correcte.

- ▶ Assurer un contact sans défaut entre l'îlot de distribution et la terre.

AVIS

Dysfonctionnement de la communication du bus de terrain dû à des câbles de communication posés de manière incorrecte !

Certains composants raccordés reçoivent des signaux erronés ou n'en reçoivent aucun.

- ▶ Poser les câbles de communication à l'intérieur des bâtiments. En cas de pose des câbles de communication en dehors des bâtiments, la longueur posée à l'extérieur ne doit pas dépasser 42 m.

AVIS

L'îlot de distribution contient des composants électroniques sensibles aux décharges électrostatiques (ESD) !

Tout contact avec les composants électriques par des personnes ou des objets peut provoquer une décharge électrostatique endommageant ou détruisant les composants de l'îlot de distribution.

1. Eviter toute charge électrostatique de l'îlot de distribution en raccordant les composants à la terre.
2. Lors de l'emploi de l'îlot de distribution, utiliser un appareil de mise à la terre pour poignets et chaussures.

4 A propos de ce produit

4.1 Coupleur de bus

Le coupleur de bus de la série AES pour PROFINET IO établit la communication entre le dispositif de commande maître et les distributeurs et modules E/S raccordés. Il est exclusivement destiné à fonctionner en tant qu'esclave dans un système bus PROFINET IO selon la norme IEC 61158. Le coupleur de bus doit par conséquent être configuré. Pour la configuration, consulter le fichier GSDML figurant sur le CD fourni R412018133 (voir chapitre → 5.2. Chargement des données de base de l'appareil).

Lors du transfert cyclique de données, le coupleur de bus peut envoyer 512 bits de données d'entrée au dispositif de commande et recevoir 512 bits de données de sortie du dispositif de commande. Pour communiquer avec les distributeurs, une interface électronique est installée à droite du coupleur de bus pour le raccordement des pilotes de distributeurs. Sur le côté gauche, une interface électronique permet d'établir la communication avec les modules E/S. Les deux interfaces sont indépendantes l'une de l'autre.

Le coupleur de bus peut commander au maximum 64 distributeurs monostables ou bistables (128 bobines magnétiques) et jusqu'à dix modules E/S. Il assiste la communication des données full-duplex de 100 Mbits ainsi qu'un intervalle d'actualisation minimal de 2 ms.

Tous les raccords électriques sont situés à l'avant de l'appareil, tandis que tous les statuts s'affichent sur la partie supérieure. Le coupleur de bus satisfait aux exigences de la classe de conformité A (CC-A).

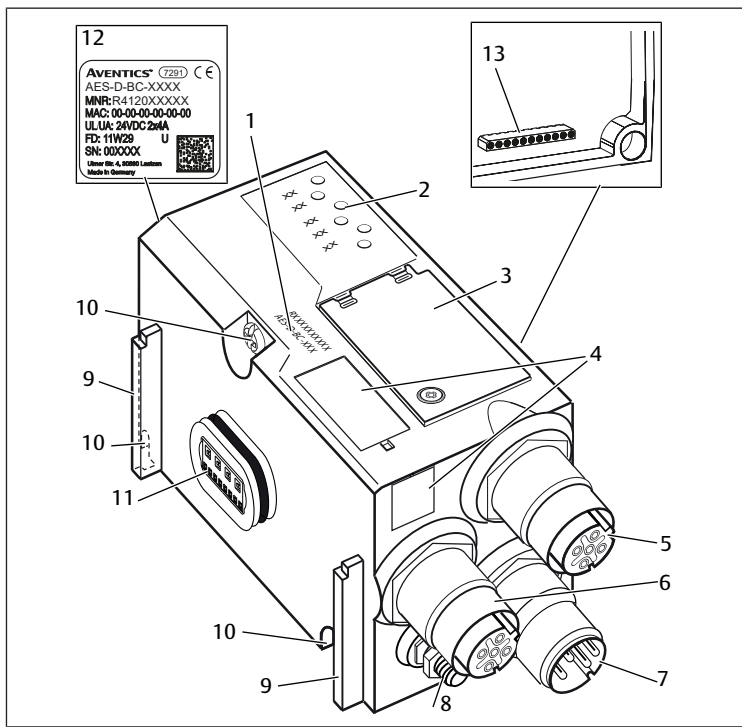


Fig. 1: Coupleur de bus PROFINET IO

| | | | |
|----|---|----|--|
| 1 | Code d'identification | 2 | LED |
| 3 | Fenêtre | 4 | Champ pour marquage du moyen d'exploitation |
| 5 | Raccord bus de terrain X7E1 | 6 | Raccord bus de terrain X7E2 |
| 7 | Raccord de l'alimentation électrique X1S | 8 | Mise à la terre |
| 9 | Aile pour montage de l'élément de serrage élastique | 10 | Vis de fixation pour fixation à la plaque d'adaptation |
| 11 | Raccord électrique pour modules AES | 12 | Plaque signalétique |
| 13 | Raccord électrique pour modules AV | | |

4.1.1 Raccordements électriques

AVIS

Perte de l'indice de protection IP 65 due à des connecteurs non raccordés !
De l'eau est susceptible de pénétrer dans l'appareil.

- Afin de conserver l'indice de protection IP 65, poser des bouchons d'obturation sur tous les connecteurs non raccordés.

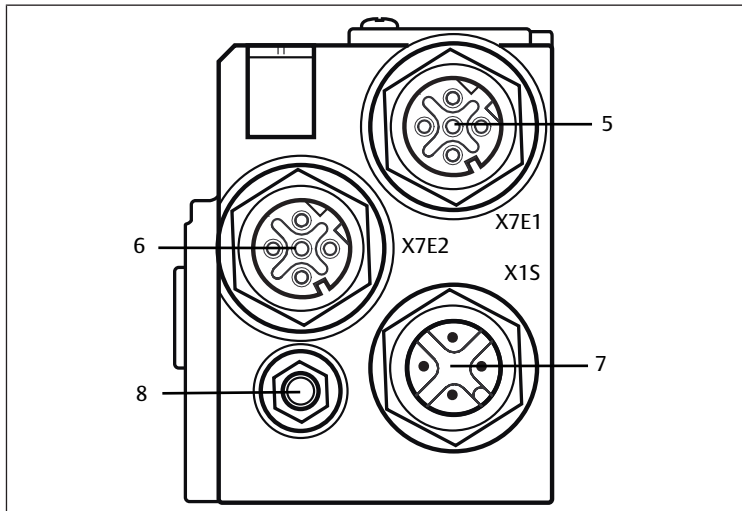


Fig. 2: Raccords électriques du coupleur de bus

Le coupleur de bus dispose des raccords électriques suivants :

- Prise X7E1 (5) : raccordement bus de terrain
- Prise X7E2 (6) : raccordement bus de terrain
- Connecteur X1S (7) :
- alimentation électrique du coupleur de bus avec 24 V CC

- Vis de mise à la terre (8) : mise à la terre

Le couple de serrage des connecteurs et prises de raccordement s'élève à 1,5 Nm +0,5.

Le couple de serrage de l'écrou M4x0,7 (ouverture de clé 7) sur la vis de mise à la terre s'élève à 1,25 Nm +0,25.

Raccordement bus de terrain

Les raccords bus de terrain X7E1 (5) et X7E2 (6) sont exécutés en version prise femelle M12, à 4 pôles, codage D.

- Pour l'affectation des broches des raccords bus de terrain, consulter le tableau suivant. Il présente la vue sur les raccords de l'appareil. Voir → Tab. 4.

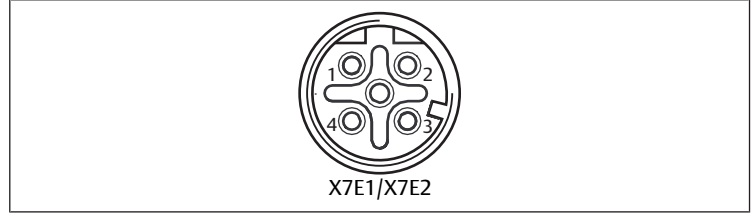


Fig. 3: Affectation des broches, raccordement bus de terrain

Tab. 4: Affectation des broches pour les raccords bus de terrain

| Broche | Prises X7E1 (5) et X7E2 (6) |
|----------|-----------------------------|
| Broche 1 | TD+ |
| Broche 2 | RD+ |
| Broche 3 | TD- |
| Broche 4 | RD- |
| Boîtier | Mise à la terre |

Le coupleur de bus de série AES pour PROFINET IO dispose d'un full-duplex de 100 Mbits avec commutateur 2 ports, afin de pouvoir commuter plusieurs appareils PROFINET IO en série. Il est ainsi possible de raccorder le dispositif de commande au raccord bus de terrain X7E1 ou X7E2. Ces deux raccords bus de terrain sont équivalents.

Câble bus de terrain

AVIS

Danger dû à des câbles mal confectionnés ou endommagés !

Le coupleur de bus peut être endommagé.

- Utiliser uniquement des câbles blindés et contrôlés.

AVIS

Câblage incorrect !

Un câblage incorrect ou défectueux provoque des dysfonctionnements ou des dommages au réseau.

1. Respecter les spécifications PROFINET IO.
2. Veiller à utiliser uniquement des câbles correspondant aux spécifications du bus et répondant aux exigences de vitesse et de longueur de la connexion.
3. Monter les câbles et connecteurs selon les instructions de montage, afin d'assurer l'indice de protection et la décharge de traction.
4. Ne jamais raccorder les deux raccords bus de terrain X7E1 et X7E2 au même commutateur/concentrateur.
5. S'assurer qu'aucune topologie en anneau n'apparaît sans maître.

Alimentation électrique

⚠ DANGER

Risque d'électrocution dû à un bloc d'alimentation incorrect !

Risque de blessure !

1. Pour les coupleurs de bus, utiliser exclusivement les alimentations électriques suivantes :
 - Circuits électriques 24 V CC SELV ou PELV, chacun avec un fusible CC pouvant interrompre un courant de 6,67 A en l'espace de max. 120 s, ou
 - Circuits électriques 24 V CC correspondant aux exigences posées aux circuits électriques limités en énergie conformément au paragraphe 9.4 de la norme UL 61010-1, troisième édition, ou
 - Circuits électriques 24 V CC conformément aux exigences posées aux sources électriques limitées en puissance conformément au paragraphe 2.5 de la norme UL 60950-1, deuxième édition, ou
 - Circuits électriques 24 V CC conformément aux exigences de la classe II de la NEC selon la norme UL 1310.
2. S'assurer que l'alimentation électrique du bloc d'alimentation est toujours inférieure à 300 V CA (conducteur extérieur – conducteur neutre).

Le raccord pour l'alimentation électrique X15 (7) est un connecteur mâle M12, à 4 pôles, codage A.

- Pour l'affectation des broches de l'alimentation électrique, consulter le tableau suivant. Il présente la vue sur les raccords de l'appareil. Voir → Tab. 5.

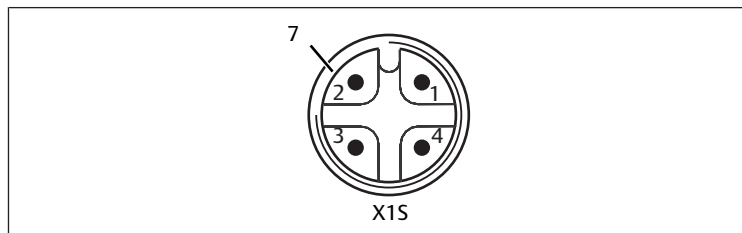


Fig. 4: Affectation des broches de l'alimentation électrique

Tab. 5: Affectation des broches de l'alimentation électrique

| Broche | Connecteur X15 |
|----------|--|
| Broche 1 | Alimentation électrique 24 V CC capteurs/système électronique (UL) |
| Broche 2 | Tension de l'actionneur 24 V CC (UA) |
| Broche 3 | Alimentation électrique 0 V CC capteurs/système électronique (UL) |
| Broche 4 | Tension de l'actionneur 0 V CC (UA) |

- La tension tolérée pour la tension électronique est de 24 V CC \pm 25 %.
- La tolérance de tension pour l'actionneur est de 24 V CC \pm 10 %.
- L'intensité maximale pour les deux tensions s'élève à 4 A.
- Les tensions disposent d'une séparation galvanique interne.

Raccordement Mise à la terre

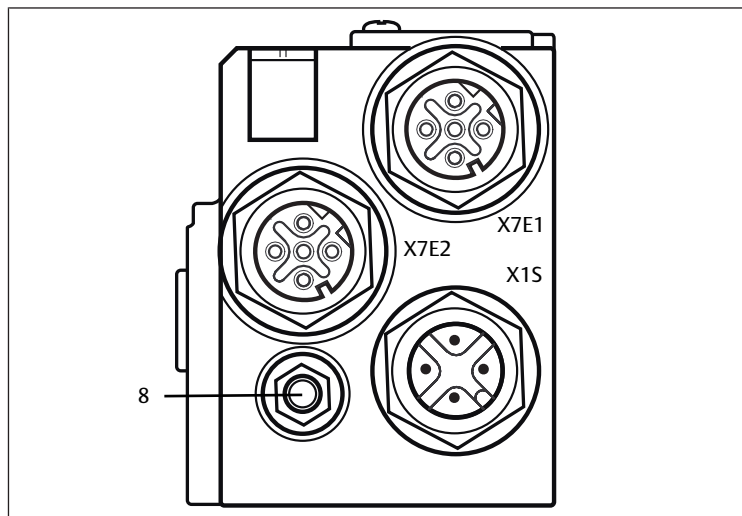


Fig. 5: Raccord FE

- Pour dissiper les interférences CEM, relier le raccord FE (8) du coupleur de bus à la mise à terre à l'aide d'un câble à basse impédance. La section de câble doit être conçue conformément à l'application.

4.1.2 LED

Le coupleur de bus dispose de 6 LED.

La fonction des LED est décrite dans le tableau suivant. Voir → Tab. 6. Pour une description détaillée des LED, voir → 11. Diagnostic par LED du coupleur de bus.

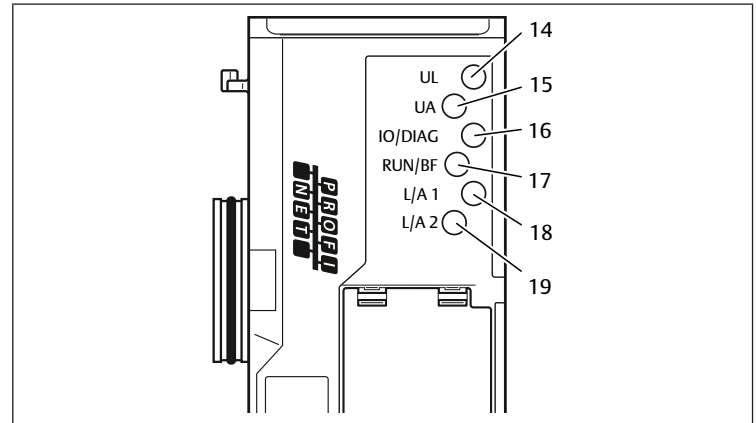


Fig. 6: Signification des LED

Tab. 6: Signification de la LED en service normal

| Désignation | Fonction | Etat en service normal |
|--------------|---|---|
| UL (14) | Surveillance de l'alimentation électrique du système électronique | Allumée en vert |
| UA (15) | Surveillance de la tension de l'actionneur | Allumée en vert |
| IO/DIAG (16) | Surveillance des messages de diagnostic de tous les modules | Allumée en vert |
| RUN/BF (17) | Surveillance de l'échange de données | Allumée en vert |
| L/A 1 (18) | Liaison à l'appareil Ethernet du raccord bus de terrain X7E1 | Allumée en vert et clignotant rapidement au jaune simultanément |
| L/A 2 (19) | Liaison à l'appareil Ethernet du raccord bus de terrain X7E2 | Allumée en vert et clignotant rapidement au jaune simultanément |

4.1.3 Commutateurs d'adresse

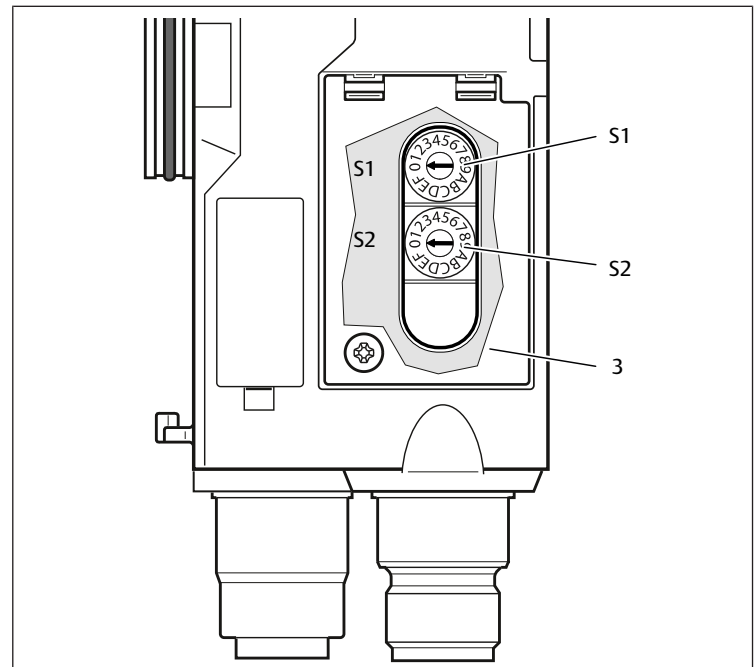


Fig. 7: Position des commutateurs d'adresse S1 et S2

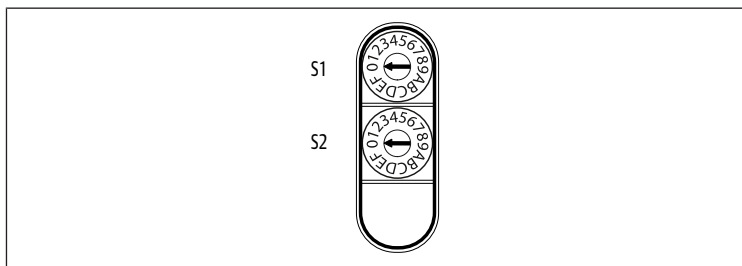


Fig. 8: Commutateurs rotatifs S1 et S2

Les deux commutateurs rotatifs **S1** et **S2** pour l'attribution manuelle du nom de l'îlot de distribution se trouvent sous la fenêtre (3).

- **Commutateur S1** : le commutateur **S1** permet de régler le chiffre hexadécimal supérieur dans le nom. Le commutateur **S1** contient une numérotation hexadécimale de 0 à F.
- **Commutateur S2** : le commutateur **S2** permet de régler le chiffre hexadécimal inférieur dans le nom. Le commutateur **S2** présente une numérotation hexadécimale de 0 à F.

Pour une description détaillée de l'adressage, voir le chapitre → 9. Préréglages du coupleur de bus.

4.2 Pilotes de distributeurs



Pour la description des pilotes de distributeurs, voir chapitre → 12.2. Plage de distributeurs.

5 Configuration API de l'îlot de distribution AV

Afin que le coupleur de bus transfère correctement les données de l'îlot de distribution modulaire à la commande API, cette dernière doit connaître la structure de l'îlot de distribution. Pour cela, il est impératif de représenter la disposition réelle des composants électriques au sein de l'îlot de distribution dans l'API à l'aide du logiciel de configuration du système de programmation API. Cette procédure est appelée configuration API.

Pour la configuration API, les programmes de configuration API de différents fabricants peuvent être utilisés. Par conséquent, les chapitres suivants décrivent uniquement la procédure de principe concernant la configuration API.

AVIS

Erreur de configuration !

Une configuration erronée de l'îlot de distribution peut entraîner des dysfonctionnements dans le système complet et l'endommager.

1. C'est pourquoi la configuration doit exclusivement être réalisée par un professionnel, voir le chapitre → 2.4. Qualification du personnel.
2. Respecter les spécifications de l'exploitant de l'installation et, le cas échéant, les restrictions imposées par le système complet.
3. Respecter la documentation du programme de configuration.



L'îlot de distribution peut être configuré sur ordinateur sans que l'unité ne soit raccordée. Les données peuvent ensuite être saisies sur place dans le système.

5.1 Préparation du code de configuration API

Les composants électriques dans la plage de distributeurs étant situés dans l'embase et ne pouvant être identifiés directement, le programmeur de la configuration a besoin du code de configuration API de la plage de distributeurs et de la plage E/S.

Le code de configuration API est également nécessaire en cas de configuration sur un lieu différent de l'îlot de distribution.

- Noter le code de configuration API de chaque composant dans l'ordre suivant :
 - **Face distributeur** : le code de configuration API est imprimé sur la plaque signalétique située sur le côté droit de l'îlot de distribution.
 - **Modules E/S** : le code de configuration API est imprimé sur le dessus des modules.



Pour une description détaillée du code de configuration API, voir chapitre → 12.4. Code de configuration API.

5.2 Chargement des données de base de l'appareil



Le fichier GSDML en anglais et en allemand pour le coupleur de bus, série AES, pour PROFINET IO est disponible sur le CD fourni R412018133.

Chaque îlot de distribution est équipé, selon la marchandise commandée, d'un coupleur de bus et, le cas échéant, de distributeurs ou de modules E/S. Le fichier GSDML contient les données de tous les modules que l'utilisateur doit affecter individuellement aux données dans la plage correspondante du dispositif de commande. Pour cela, le fichier GSDML contenant les paramètres des modules doit être chargé dans un programme de configuration, de sorte que l'utilisateur puisse aisément affecter les données de chaque module et régler les paramètres.

- Attention, en fonction du coupleur de bus utilisé, des fichiers GSDML différents doivent être utilisés :
 - Pour R412018223 : GSDML-V2.3-Aventics-011F-AES-20190208.xml
 - Pour R412018223 : GSDML-V2.34-AVENTICS-02B5-AES2-20200409.xml
- Pour la configuration API de l'îlot de distribution, copier le fichier GSDML du CD R412018133 sur l'ordinateur contenant le programme de configuration API.

Pour la configuration API, les programmes de configuration API de différents fabricants peuvent être utilisés. Par conséquent, les chapitres suivants décrivent uniquement la procédure de principe concernant la configuration API.

5.3 Configuration du coupleur de bus dans le système bus

Avant de configurer les différents composants de l'îlot de distribution, affecter un nom univoque au coupleur de bus dans le programme de configuration API et le configurer en tant qu'esclave dans le système bus.

1. A l'aide de l'outil de planification, affecter un nom univoque au coupleur de bus, voir chapitre → 9.3. Attribution des nom, adresse IP et masque sous-réseau.
2. Configurer le coupleur de bus en tant que module esclave.

5.4 Configuration de l'îlot de distribution

5.4.1 Ordre des emplacements

Les composants montés sur l'îlot s'activent par le comportement des emplacements du PROFINET IO indiquant la disposition physique des composants.

La numérotation des emplacements commence à droite, à côté du coupleur de bus (AES-D-BC-PNIO) dans la plage de distributeurs, avec la première platine pilote de distributeurs, et continue jusqu'à la dernière platine pilote de distributeurs à l'extrémité droite de l'îlot de distribution (emplacements 1 à 9 → Fig. 9). Les platines de pontage ne sont pas prises en compte. Les platines d'alimentation et les platines de surveillance UA-OFF occupent un emplacement (emplacement 7 → Fig. 9).

La numérotation se poursuit dans la plage E/S (emplacements 10 à 12 → Fig. 9) où, à partir du coupleur de bus, elle continue vers la gauche jusqu'à l'extrémité gauche.

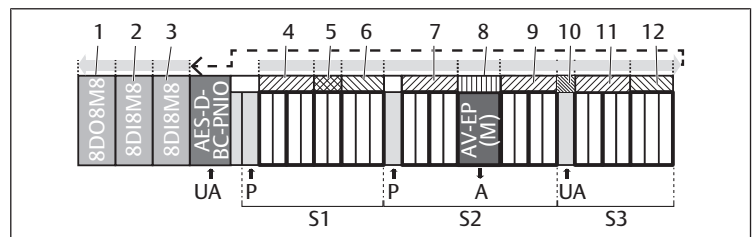


Fig. 9: Numérotation des emplacements dans un îlot de distribution avec modules E/S

| | | | |
|-------|---|----|--------------------------|
| 1 | Emplacement 12 | 2 | Emplacement 11 |
| 3 | Emplacement 10 | 4 | Emplacement 1 |
| 5 | Emplacement 2 | 6 | Emplacement 3 |
| 7 | Emplacement 4 | 8 | Emplacement 5 |
| 9 | Emplacement 6 | 10 | Emplacement 7 |
| 11 | Emplacement 8 | 12 | Emplacement 9 |
| S1 | Section 1 | S2 | Section 2 |
| S3 | Section 3 | P | Alimentation en pression |
| A | Raccord de service du régulateur de pression individuelle | UA | Alimentation en tension |
| AV-EP | Régulateur de pression | | |

i Pour l'illustration schématique des composants de la plage de distributeurs, voir chapitre → 12.2. Plage de distributeurs.

Exemple

L'exemple présente un îlot de distribution doté des propriétés suivantes. Voir → Fig. 9.

- Coupleur de bus
- Section 1 (S1) avec 9 distributeurs
 - Quadruple platine pilote de distributeurs
 - Double platine pilote de distributeurs
 - Triple platine pilote de distributeurs
- Section 2 (S2) avec 8 distributeurs
 - Quadruple platine pilote de distributeurs
 - Régulateur de pression
 - Quadruple platine pilote de distributeurs
- Section 3 (S3) avec 7 distributeurs
 - Platine d'alimentation
 - Quadruple platine pilote de distributeurs
 - Triple platine pilote de distributeurs
- Module d'entrée
- Module d'entrée
- Module de sortie

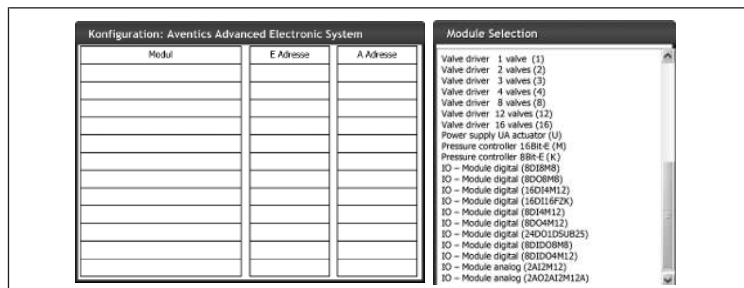
Le code de configuration API de l'îlot complet s'intitule alors :

423-4M4U43
8DI8M8
8DI8M8
8DO8M8

5.4.2 Etablissement de la liste de configuration

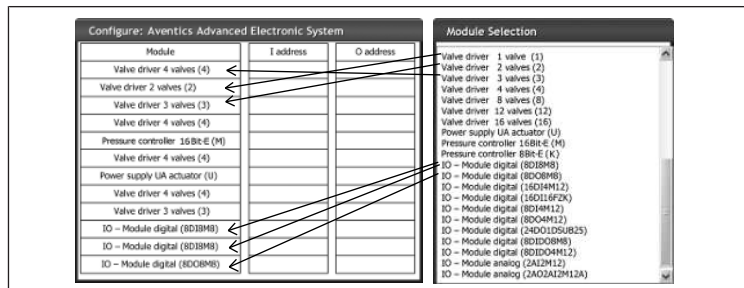
i La configuration décrite dans ce chapitre se rapporte à l'exemple → Fig. 9.

1. Dans le programme de configuration API, appeler la fenêtre contenant la configuration et celle comprenant les modules.



2. Dans la fenêtre Module Selection, tirer les modules correspondants à l'aide de la souris pour les disposer dans le bon ordre dans la fenêtre de configuration.

La fenêtre Module Selection affiche tous les appareils disponibles. La désignation des modules est suivie d'une désignation entre parenthèses qui sera utilisée dans le code de configuration API.



- ▶ Affecter l'adresse de sortie souhaitée aux pilotes de distributeurs et aux modules de sortie, ainsi que l'adresse d'entrée souhaitée aux modules d'entrée.

| Configure: Aventics Advanced Electronic System | | |
|--|-----------|-----------|
| Module | I address | O address |
| Valve driver 4 valves (4) | | OB3 |
| Valve driver 2 valves (2) | | OB4 |
| Valve driver 3 valves (3) | | OB5 |
| Valve driver 4 valves (4) | | OB7 |
| Pressure controller 16Bit-E (M) | IW240 | OW240 |
| Valve driver 4 valves (4) | | OB9 |
| Power supply UA actuator (U) | | |
| Valve driver 4 valves (4) | | OB10 |
| Valve driver 3 valves (3) | | OB6 |
| IO - Module digital (8DI8M8) | IB2 | |
| IO - Module digital (8DI8M8) | IB4 | |
| IO - Module digital (8DO8M8) | | OB8 |

Après la configuration API, les octets d'entrée et de sortie sont occupés comme suit :

Tab. 7: Exemple d'affectation des octets de sortie¹⁾

| Octet | Bit 7 | Bit 6 | Bit 5 | Bit 4 | Bit 3 | Bit 2 | Bit 1 | Bit 0 |
|----------------------|---|------------------------------------|------------------------------------|------------------------------------|------------------------------------|------------------------------------|------------------------------------|------------------------------------|
| AB1 | x | x | x | x | x | x | x | x |
| AB2 | x | x | x | x | x | x | x | x |
| AB3 | Distr. 4 Bobine 12 | Distr. 4 Bobine 14 | Distr. 3 Bobine 12 | Distr. 3 Bobine 14 | Distr. 2 Bobine 12 | Distr. 2 Bobine 14 | Distr. 1 Bobine 12 | Distr. 1 Bobine 14 |
| AB4 | - | - | - | - | Distr. 6 Bobine 12 | Distr. 6 Bobine 14 | Distr. 5 Bobine 12 | Distr. 5 Bobine 14 |
| AB5 | - | - | Distr. 9 Bobine 12 | Distr. 9 Bobine 14 | Distr. 8 Bobine 12 | Distr. 8 Bobine 14 | Distr. 7 Bobine 12 | Distr. 7 Bobine 14 |
| AB6 | - | - | Distr. 24 Bobine 12 | Distr. 24 Bobine 14 | Distr. 23 Bobine 12 | Distr. 23 Bobine 14 | Distr. 22 Bobine 12 | Distr. 22 Bobine 14 |
| AB7 | Distr. 13 Bobine 12 | Distr. 13 Bobine 14 | Distr. 12 Bobine 12 | Distr. 12 Bobine 14 | Distr. 11 Bobine 12 | Distr. 11 Bobine 14 | Distr. 10 Bobine 12 | Distr. 10 Bobine 14 |
| AB8 | 8DO8M8 (empla- cement 12) | 8DO8M8 (empla- cement 12) | 8DO8M8 (empla- cement 12) | 8DO8M8 (empla- cement 12) | 8DO8M8 (empla- cement 12) | 8DO8M8 (empla- cement 12) | 8DO8M8 (empla- cement 12) | 8DO8M8 (empla- cement 12) |
| AB9 | Distr. 17 Bobine 12 | Distr. 17 Bobine 14 | Distr. 16 Bobine 12 | Distr. 16 Bobine 14 | Distr. 15 Bobine 12 | Distr. 15 Bobine 14 | Distr. 14 Bobine 12 | Distr. 14 Bobine 14 |
| AB10 | Distr. 21 Bobine 12 | Distr. 21 Bobine 14 | Distr. 20 Bobine 12 | Distr. 20 Bobine 14 | Distr. 19 Bobine 12 | Distr. 19 Bobine 14 | Distr. 18 Bobine 12 | Distr. 18 Bobine 14 |
| AB11 | x | x | x | x | x | x | x | x |
| AW240 (bits 0-7) | Valeur consigne du régulateur de pression (emplacement 5) | | | | | | | |
| AW240 (bits 8-15) | Valeur consigne du régulateur de pression (emplacement 5) | | | | | | | |

¹⁾ Les octets de sortie signalés par un « x » peuvent être utilisés par d'autres modules. Les bits signalés par un « - » ne peuvent pas être utilisés et reçoivent la valeur « 0 ».

Tab. 8: Exemple d'affectation des octets d'entrée¹⁾

| Octet | Bit 7 | Bit 6 | Bit 5 | Bit 4 | Bit 3 | Bit 2 | Bit 1 | Bit 0 |
|-------|------------------------------------|------------------------------------|------------------------------------|------------------------------------|------------------------------------|------------------------------------|------------------------------------|------------------------------------|
| EB1 | x | x | x | x | x | x | x | x |
| EB2 | 8DI8M8 (empla- cement 10) | 8DI8M8 (empla- cement 10) | 8DI8M8 (empla- cement 10) | 8DI8M8 (empla- cement 10) | 8DI8M8 (empla- cement 10) | 8DI8M8 (empla- cement 10) | 8DI8M8 (empla- cement 10) | 8DI8M8 (empla- cement 10) |
| EB3 | x | x | x | x | x | x | x | x |

| Octet | Bit 7 | Bit 6 | Bit 5 | Bit 4 | Bit 3 | Bit 2 | Bit 1 | Bit 0 |
|----------------------|---|--|--|--|--|--|--|--|
| EB4 | 8DI8M8 (empla- cement 11) X218 | 8DI8M8 (empla- cement 11) X217 | 8DI8M8 (empla- cement 11) X216 | 8DI8M8 (empla- cement 11) X215 | 8DI8M8 (empla- cement 11) X214 | 8DI8M8 (empla- cement 11) X213 | 8DI8M8 (empla- cement 11) X212 | 8DI8M8 (empla- cement 11) X211 |
| EB5 | x | x | x | x | x | x | x | x |
| EW240 (bits 0-7) | Valeur réelle du régulateur de pression (emplacement 5) | | | | | | | |
| EW240 (bits 8-15) | Valeur réelle du régulateur de pression (emplacement 5) | | | | | | | |

¹⁾Les octets d'entrée signalés par un « x » peuvent être utilisés par d'autres modules.



La longueur des données de processus de la plage de distributeurs dépend du pilote de distributeurs monté, voir chapitre → 6. Structure des données des pilotes de distributeurs : la longueur des données de processus de la plage E/S dépend du module E/S sélectionné (voir la description système des modules E/S correspondants).

5.5 Réglage des paramètres du coupleur de bus

Les propriétés de l'îlot de distribution dépendent de différents paramètres réglables dans la commande. Ces paramètres permettent de définir le comportement du coupleur de bus et des modules E/S.

Ce chapitre ne décrit que les paramètres réservés au coupleur de bus. Les paramètres de la plage E/S et des régulateurs de pression sont expliqués dans la description système des modules E/S respectifs et/ou dans la notice d'instruction des régulateurs de pression AV-EP. Les paramètres pour platines pilotes de distributeurs sont expliqués dans la description système du coupleur de bus.

Pour le coupleur de bus, les paramètres suivants peuvent être réglés :

- Envoi ou non de messages de diagnostic
- Comportement en cas d'interruption de la communication PROFINET IO
- Comportement en cas d'erreur (panne de la platine bus)
- Ordre des octets dans un mot de 16 bits

La sélection des paramètres disponibles pour le coupleur de bus s'affiche dans le fichier de configuration du programme de configuration API.

► Régler les paramètres correspondants dans le programme de configuration API.



Les paramètres et données de configuration ne sont pas enregistrés localement par le coupleur de bus. Ils sont envoyés au coupleur de bus et aux modules installés au démarrage de l'API.

5.5.1 Réglage des paramètres pour les modules

Les paramètres de modules sont décrits dans le fichier de configuration, de même que ceux du système bus. Les possibilités de sélection sont affichées dans le programme de configuration API.

► Régler les paramètres conformément aux impératifs.

5.5.2 Paramètres pour messages de diagnostic

Le coupleur de bus peut envoyer un diagnostic spécifique au fabricant. Pour cela, le paramètre pour messages de diagnostic doit être défini.

- Message de diagnostic activé : le diagnostic est transmis au dispositif de commande
- Message de diagnostic désactivé : le diagnostic n'est pas transmis au dispositif de commande (préréglage)



En cas de **désactivation** de l'envoi de messages de diagnostic par le paramètre tandis qu'un message de diagnostic est présent, l'esclave doit être redémarré (Power Reset) afin de réinitialiser le message de diagnostic.

En cas d'**activation** de l'envoi de messages de diagnostic par le paramètre tandis qu'un message de diagnostic est présent, ce dernier n'est pas envoyé au dispositif de commande. Il ne sera envoyé qu'après redémarrage (Power Reset) de l'esclave ou si le message de diagnostic survient de nouveau.

Le message de diagnostic du coupleur de bus est conçu comme suit :

Chaque diagnostic notifié se compose de deux chiffres de 16 bits. Le premier chiffre définit le groupe de diagnostic (p. ex. coupleur de bus ou numéro de mo-

dule) alors que le second chiffre définit le motif du diagnostic (p. ex. tension de l'actionneur < 21,6 V ou diagnostic collectif).

Les valeurs de diagnostic sont reliées par le fichier GSDML à des messages texte pouvant être affichés.

Un message de diagnostic est créé pour chaque erreur, de sorte à ne transmettre toujours qu'une valeur pour le User Structure Identifier (USI) et une valeur pour les données de diagnostic.

Tab. 9: Diagnostic spécifique au fabricant

| User Structure Identifier (USI), 16 bits | Données de diagnostic (Data), 16 bits |
|---|--|
| 1-42 Numéro de module ¹⁾ | 64 Diagnostic collectif |
| 63 Coupleur de bus | 1 Tension de l'actionneur UA < 21,6 V (UA-ON) |
| | 2 Tension de l'actionneur UA < UA-OFF |
| | 3 Alimentation électrique de l'électronique UL < 18 V |
| | 4 Alimentation électrique de l'électronique UL < 10 V |
| | 5 Défaut de matériel |
| 64 Erreur de configuration | 9 La platine bus de la plage de distributeurs signale un avertissement. |
| | 10 La platine bus de la plage de distributeurs signale un défaut. |
| | 11 La platine bus de la plage de distributeurs tente une réinitialisation. |
| | 13 La platine bus de la plage E/S signale un avertissement. |
| | 14 La platine bus de la plage E/S signale un défaut. |
| 65-1 Information de configuration du module ²⁾ | 15 La platine bus de la plage E/S tente de se réinitialiser. |
| | 1 Le module raccordé n'est pas configuré. |
| | 2 Le module configuré n'est pas disponible. |
| | 3 Le module raccordé est différent de celui configuré. |

¹⁾1 = module 1, 2 = module 2, 3 = module 3, etc.

²⁾65 (0x41) = module 1, 66 (0x42) = module 2, 67 (0x43) = module 3, etc.

Exemple :

Le module 5 présente un défaut.

| User Structure Identifier (USI) | Données de diagnostic (Data) |
|---------------------------------|------------------------------|
| 5 | 64 |

La tension d'alimentation de l'électronique est descendue sous les 18 V.

| User Structure Identifier (USI) | Données de diagnostic (Data) |
|---------------------------------|------------------------------|
| 63 | 3 |

Si les deux erreurs surviennent simultanément, deux télégrammes d'erreur sont envoyés.

| Numéro de télégramme | User Structure Identifier (USI) | Données de diagnostic (Data) |
|----------------------|---------------------------------|------------------------------|
| 1er télégramme | 5 | 64 |
| 2ème télégramme | 63 | 3 |

Lorsque l'électronique et la tension de l'actionneur chutent sous les 18 V et/ou 21,6 V, deux télégrammes d'erreur sont également envoyés.

| Numéro de télégramme | User Structure Identifier (USI) | Données de diagnostic (Data) |
|----------------------|---------------------------------|------------------------------|
| 1er télégramme | 63 | 3 |
| 2ème télégramme | 63 | 1 |



Pour la description des données de diagnostic pour la plage de distributeurs, voir chapitre → 6. Structure des données des pilotes de distributeurs. La description des données de diagnostic de la plage E/S est expliquée dans les descriptions système des modules E/S concernés.

5.5.3 Paramètres pour le comportement en cas d'erreur

Comportement en cas d'interruption de la communication PROFINET IO

Ce paramètre décrit la réaction du coupleur de bus en l'absence de communication PROFINET IO. Les comportements suivants peuvent être réglés :

- Couper toutes les sorties (préréglage)
- Conserver toutes les sorties

Comportement en cas de dysfonctionnement de la platine bus

Ce paramètre décrit la réaction du coupleur de bus en cas de dysfonctionnement de la platine bus. Les comportements suivants peuvent être réglés :

Option 1 (préréglage) :

- En cas de bref dysfonctionnement de la platine bus (déclenché par exemple par une impulsion sur l'alimentation électrique), la LED IO / DIAG clignote au rouge et le coupleur de bus envoie un avertissement à la commande. Dès que la communication est restaurée via la platine bus, le coupleur de bus reprend un fonctionnement normal et les avertissements disparaissent.
- En cas de dysfonctionnement prolongé de la platine bus (par le retrait d'une embase terminale par exemple), la LED IO / DIAG clignote au rouge et le coupleur de bus envoie un message d'erreur à la commande. Parallèlement, le coupleur de bus réinitialise tous les distributeurs et toutes les sorties. **Le coupleur de bus tente alors de réinitialiser le système.**
 - Si la réinitialisation réussit, le coupleur de bus reprend un fonctionnement normal. Le message d'erreur disparaît et la LED IO / DIAG s'allume en vert.
 - Si la réinitialisation échoue (par exemple en raison du raccordement de nouveaux modules à la platine bus ou d'une platine bus défectueuse), le coupleur de bus envoie le message d'erreur Problème de réinitialisation platine bus à la commande et la réinitialisation redémarre. La LED IO / DIAG continue de clignoter au rouge.

Option 2

- En cas de bref dysfonctionnement de la platine bus, la réaction est identique à l'option 1.
- En cas de dysfonctionnement prolongé de la platine bus, le coupleur de bus envoie un message d'erreur à la commande et la LED IO / DIAG clignote au rouge. Parallèlement, le coupleur de bus réinitialise tous les distributeurs et toutes les sorties. **Aucune réinitialisation du système n'est lancée.** Pour reprendre un fonctionnement normal, le coupleur de bus doit être redémarré manuellement (Power Reset).

5.5.4 Paramètres pour l'ordre des octets dans la donnée élémentaire

Ce paramètre détermine l'ordre des octets pour les modules contenant des valeurs 16 bits.

Afin d'inverser l'ordre des octets dans la donnée élémentaire, le paramètre doit être modifié.

- Big endian (préréglage) = les valeurs 16 bits sont envoyées au format big endian.
- Little endian = les valeurs 16 bits sont envoyées au format little endian.

5.6 Transmission de la configuration à la commande

Lorsque l'îlot de distribution est entièrement et correctement configuré, les données peuvent être transférées à la commande.

- Vérifier que les paramètres réglés pour la commande sont compatibles avec ceux de l'îlot de distribution.
- Etablir la connexion à la commande.
- Transférer les données de l'îlot de distribution vers la commande. La procédure exacte dépend du programme de configuration API. Respecter les consignes de la documentation correspondante.

6 Structure des données des pilotes de distributeurs

6.1 Données de processus

⚠ AVERTISSEMENT

Affectation incorrecte des données !

Danger dû à un comportement incontrôlé de l'installation.

- Toujours paramétrer la valeur 0 pour les bits non utilisés.

La platine pilote de distributeurs reçoit du dispositif de commande des données de sortie avec valeurs consigne pour la position des bobines magnétiques des distributeurs. Le pilote de distributeurs convertit ces données dans la tension requise pour le pilotage des distributeurs. La longueur des données de sortie est de huit bits. Quatre d'entre eux seront utilisés pour une double platine pilote de distributeurs, six bits pour une triple platine pilote de distributeurs et huit bits pour une quadruple platine pilote de distributeurs.

La figure suivante illustre la disposition des emplacements de distributeurs d'une platine pilote de distributeurs double, triple et quadruple.

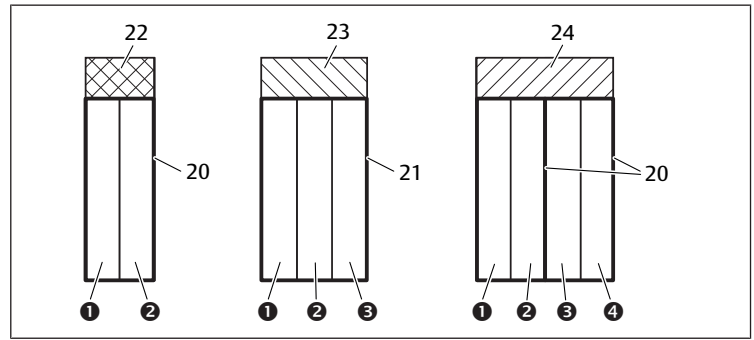


Fig. 10: Disposition des emplacements de distributeurs

| | | | |
|----|---|----|--|
| 1 | Emplacement de distributeur 1 | 2 | Emplacement de distributeur 2 |
| 3 | Emplacement de distributeur 3 | 4 | Emplacement de distributeur 4 |
| 20 | Double embase | 21 | Triple embase |
| 22 | Double platine pilote de distributeurs | 23 | Triple platine pilote de distributeurs |
| 24 | Quadruple platine pilote de distributeurs | | |



Pour l'illustration schématique des composants de la plage de distributeurs, voir chapitre → 12.2. Plage de distributeurs.

L'affectation des bobines magnétiques des distributeurs aux bits est la suivante :

Tab. 10: Double platine pilote de distributeurs¹⁾

| Octet de sortie | Bit 7 | Bit 6 | Bit 5 | Bit 4 | Bit 3 | Bit 2 | Bit 1 | Bit 0 |
|-----------------------------|-------|-------|-------|-------|-----------|-----------|-----------|-----------|
| Désignation du distributeur | - | - | - | - | Distr. 2 | Distr. 2 | Distr. 1 | Distr. 1 |
| Désignation des bobines | - | - | - | - | Bobine 12 | Bobine 14 | Bobine 12 | Bobine 14 |

¹⁾ Les bits marqués du signe « - » ne doivent pas être utilisés et reçoivent la valeur « 0 ».

Tab. 11: Triple platine pilote de distributeurs¹⁾

| Octet de sortie | Bit 7 | Bit 6 | Bit 5 | Bit 4 | Bit 3 | Bit 2 | Bit 1 | Bit 0 |
|-----------------------------|-------|-------|-----------|-----------|-----------|-----------|-----------|-----------|
| Désignation du distributeur | - | - | Distr. 3 | Distr. 3 | Distr. 2 | Distr. 2 | Distr. 1 | Distr. 1 |
| Désignation des bobines | - | - | Bobine 12 | Bobine 14 | Bobine 12 | Bobine 14 | Bobine 12 | Bobine 14 |

¹⁾ Les bits marqués du signe « - » ne doivent pas être utilisés et reçoivent la valeur « 0 ».

Tab. 12: Quadruple platine pilote de distributeurs

| Octet de sortie | Bit 7 | Bit 6 | Bit 5 | Bit 4 | Bit 3 | Bit 2 | Bit 1 | Bit 0 |
|-----------------------------|-----------|-----------|-----------|-----------|-----------|-----------|-----------|-----------|
| Désignation du distributeur | Distr. 4 | Distr. 4 | Distr. 3 | Distr. 3 | Distr. 2 | Distr. 2 | Distr. 1 | Distr. 1 |
| Désignation des bobines | Bobine 12 | Bobine 14 | Bobine 12 | Bobine 14 | Bobine 12 | Bobine 14 | Bobine 12 | Bobine 14 |



Les → Tab. 10, → Tab. 11 et → Tab. 12 présentent des distributeurs bistables. En cas de distributeur monostable, seule la bobine 14 est utilisée (bits 0, 2, 4 et 6).

6.2 Données de diagnostic

Lorsqu'une erreur survient dans un module de la plage de distributeurs, le pilote de distributeurs envoie un message de diagnostic spécifique au fabricant au coupleur de bus. Il affiche le numéro de l'emplacement où est survenue l'erreur. Le diagnostic est conçu comme suit :

Dans l'User Structure Identifier (USI) (première valeur 16 bits), le numéro de l'emplacement est codé, puis 0x0040 est envoyé dans les données de diagnostic (seconde valeur 16 bits). Cela ne correspond pas au diagnostic collectif.

En présence de plusieurs diagnostics, par ex. lorsqu'un court-circuit est détecté sur plusieurs modules, chaque diagnostic est réglé séparément et réinitialisé.

6.3 Données de paramétrage

La platine pilote de distributeurs n'a aucun paramètre.

7 Structure des données de la plaque d'alimentation électrique

La plaque d'alimentation électrique interrompt la tension UA provenant de gauche et transmet la tension alimentée par le connecteur M12 supplémentaire vers la droite. Tous les autres signaux sont directement transmis.

7.1 Données de processus

La plaque d'alimentation électrique n'a aucune donnée de processus.

7.2 Données de diagnostic

La plaque d'alimentation électrique envoie au coupleur de bus un message de diagnostic spécifique au fabricant, signalant l'absence d'alimentation en tension pour l'actionneur (UA) ou une valeur inférieure à la limite de tolérance de 21,6 V CC (24 V CC -10 % = UA-ON).

Le diagnostic est conçu comme suit :

Dans l'User Structure Identifier (USI) (première valeur 16 bits), le numéro de l'emplacement est codé, puis 0x0040 est envoyé dans les données de diagnostic (seconde valeur 16 bits). Cela ne correspond pas au diagnostic collectif.

En présence de plusieurs diagnostics, par ex. lorsqu'un court-circuit est détecté sur plusieurs modules, chaque diagnostic est réglé séparément et réinitialisé.

7.3 Données de paramétrage

La plaque d'alimentation électrique n'a aucun paramètre.

8 Structure des données de la plaque d'alimentation pneumatique avec platine de surveillance UA-OFF

La platine de surveillance UA-OFF électrique transfère tous les signaux, y compris ceux des tensions d'alimentation. La platine de surveillance UA-OFF détecte si la tension UA est inférieure à la valeur UA-OFF limite.

8.1 Données de processus

La platine de surveillance UA-OFF électrique ne dispose d'aucune donnée de processus.

8.2 Données de diagnostic

La platine de surveillance UA-OFF envoie au coupleur de bus un message de diagnostic spécifique au fabricant, signalant le passage sous la limite inférieure de la tension d'actionneur (UA) (UA < UA-OFF).

Le diagnostic est conçu comme suit :

Dans l'User Structure Identifier (USI) (première valeur 16 bits), le numéro de l'emplacement est codé, puis 0x0040 est envoyé dans les données de diagnostic (seconde valeur 16 bits). Cela ne correspond pas au diagnostic collectif.

En présence de plusieurs diagnostics, par ex. lorsqu'un court-circuit est détecté sur plusieurs modules, chaque diagnostic est réglé séparément et réinitialisé.

8.3 Données de paramétrage

La platine de surveillance UA-OFF électrique ne dispose d'aucun paramètre.

9 Préréglages du coupleur de bus

AVIS

Erreur de configuration !

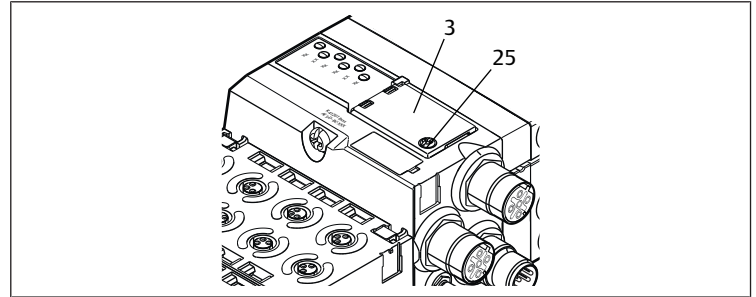
Une configuration erronée de l'îlot de distribution peut entraîner des dysfonctionnements dans le système complet et l'endommager.

1. C'est pourquoi la configuration doit exclusivement être réalisée par un professionnel, voir le chapitre → 2.4. Qualification du personnel.
2. Respecter les spécifications de l'exploitant de l'installation et, le cas échéant, les restrictions imposées par le système complet.
3. Respecter la documentation du programme de configuration API.

Les préréglages suivants doivent être effectués à l'aide du programme de configuration API :

- Attribuer un nom univoque au coupleur de bus, voir chapitre → 9.3. Attribution des nom, adresse IP et masque sous-réseau
- Réglage des messages de diagnostic, voir chapitre → 5.5. Réglage des paramètres du coupleur de bus
- Réglage des paramètres de modules par le dispositif de commande, voir le chapitre → 5.5.1. Réglage des paramètres pour les modules

9.1 Ouverture et fermeture de la fenêtre



AVIS

Joint défectueux ou mal positionné !

De l'eau est susceptible de pénétrer dans l'appareil. L'indice de protection IP 65 n'est plus garanti.

1. S'assurer que le joint situé sous la fenêtre (3) est intact et correctement positionné.
2. S'assurer que la vis (25) a été fixée au couple de serrage correct (0,2 Nm).

1. Desserrer la vis (25) sur la fenêtre (3).
2. Ouvrir la fenêtre.
3. Procéder aux réglages comme décrit dans les prochaines sections.
4. Refermer la fenêtre. Veiller ce faisant au bon positionnement du joint.
5. Resserrer la vis.
Couple : 0,2 Nm

9.2 Modification du nom

AVIS

Aucune modification d'adresse n'est appliquée en cours de fonctionnement !

Le coupleur de bus continue de fonctionner avec l'ancienne adresse.

1. Ne jamais changer l'adresse en cours de fonctionnement.
2. Séparer le coupleur de bus de l'alimentation électrique UL avant de modifier la position des commutateurs S1 et S2.

9.3 Attribution des nom, adresse IP et masque sous-réseau

Dans le réseau PROFINET IO, le coupleur de bus requiert un nom univoque afin d'être détecté par la commande.

L'attribution du nom peut être réalisée de deux façons :

- Manuellement ou
- Avec les fonctions PROFINET IO

Nom à l'état de livraison

À la livraison, les commutateurs S1 et S2 sont positionnés sur 0. Ainsi, l'attribution du nom avec fonctions PROFINET IO est activée.

9.3.1 Attribution manuelle du nom avec les commutateurs rotatifs

Voir également le chapitre → 4.1.3. Commutateurs d'adresse.

Les commutateurs rotatifs sont réglés de série sur 0x00. Ainsi, l'attribution du nom avec fonctions PROFINET IO est activée.

Pour une attribution manuelle du nom, procéder comme suit :

1. S'assurer que chaque nom n'apparaît qu'une seule fois dans le réseau et noter que le nom 0xFF ou 255 est réservé.
2. Séparer le coupleur de bus de l'alimentation électrique UL.
3. Paramétrer le nom sur les commutateurs S1 et S2. Voir → Fig. 8. Pour cela, placer les commutateurs rotatifs sur une position comprise entre 1 et 254 dé-

cimales et/ou 0x01 et 0xFE hexadécimales :

- S1 : chiffre hexadécimal supérieur de 0 à F
- S2 : chiffre hexadécimal inférieur de 0 à F

4. Rallumer l'alimentation électrique UL.

Le système est réinitialisé et le nom réglé sur le coupleur de bus est défini sur AES-D-BC-PNIO-XX. « XX » correspond au réglage des commutateurs. L'attribution du nom avec fonctions PROFINET IO est désactivée.

Tab. 13: Exemples de noms

| Position du commutateur S1 | Position du commutateur S2 | Nom |
|--|--|---|
| Chiffre hexadécimal supérieur (numérotation hexadécimale) | Chiffre hexadécimal inférieur (numérotation hexadécimale) | |
| 0 | 0 | 0 (attribution du nom avec fonctions PROFINET IO) |
| 0 | 1 | AES-D-BC-PNIO-01 |
| 0 | 2 | AES-D-BC-PNIO-02 |
| ... | ... | ... |
| F | E | AES-D-BC-PNIO-FE |
| F | F | 255 (réservée) |

9.3.2 Attribution du nom avec fonctions PROFINET IO

Réglage du commutateur rotatif sur la fonction PROFINET IO

1. Séparer le coupleur de bus de l'alimentation électrique UL avant de modifier la position des commutateurs interrupteurs S1 et S2.
2. Ne positionner qu'ensuite le nom sur 0x00.
Après avoir redémarré le coupleur de bus, les fonctions PROFINET IO sont actives.

Attribution du nom, de l'adresse IP et du masque sous-réseau

Après avoir réglé les commutateurs rotatifs du coupleur de bus sur la fonction PROFINET IO, il est possible de lui attribuer un nom, une adresse IP et le masque sous-réseau.



L'attribution d'un nom, d'une adresse IP et d'un masque sous-réseau au coupleur de bus dépend du programme de configuration API. Des informations à ce sujet sont disponibles dans la notice d'instruction respective.

L'exemple suivant se base sur le logiciel SIMATIC de Siemens. La configuration API peut également être effectuée avec un autre programme de configuration API.

ATTENTION

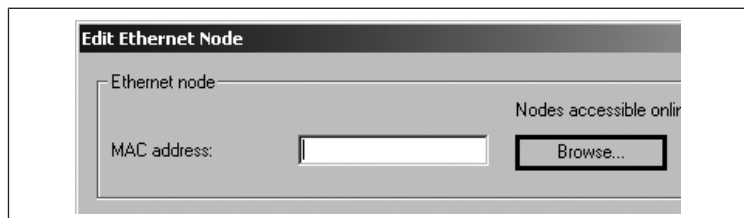
Risque de blessure dû à une modification des réglages en cours de fonctionnement

Des mouvements incontrôlés des actionneurs sont possibles !

- ▶ Ne jamais modifier les réglages durant le fonctionnement.

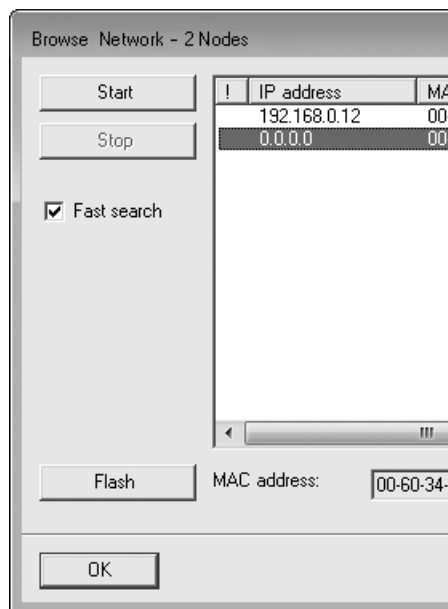
Afin de traiter l'appareil correct :

- ▶ Rechercher tout d'abord l'abonné devant être traité.
Dans cet exemple, il s'agit du coupleur de bus de série AES.



Le coupleur de bus s'affiche avec l'adresse IP 0.0.0.0 ou une adresse déjà configurée.

1. Sélectionner le coupleur de bus.



2. Donner un nom à l'appareil.

Ce nom ne doit apparaître qu'une seule fois dans la configuration de l'installation. Il ne doit pas dépasser 240 caractères et doit correspondre aux conventions DNS suivantes :

- Les lettres, chiffres, traits d'union et points sont autorisés. Les accents et autres caractères spéciaux ne sont pas autorisés.
- Le nom de l'appareil ne doit pas commencer par des chiffres.
- Le nom de l'appareil ne doit ni commencer, ni se terminer par un trait d'union.
- Le nom de l'appareil ne doit pas commencer par la chaîne de caractères « port-x » (avec x = 0 à 9).

Exemple : AVENTICS AES

A l'état de livraison, aucun nom n'est attribué.



Le nom d'appareil est transmis au coupleur de bus lors de l'affectation des saisies.

- ▶ Attribuer une adresse IP appropriée ainsi qu'un masque sous-réseau.

En cas d'attribution automatique de l'adresse IP, l'adresse IP et le masque sous-réseau affectés au nom de l'appareil dans le dispositif de commande sont automatiquement attribués au module par le dispositif de commande.

En cas d'attribution manuelle de l'adresse IP, l'adresse IP et le masque sous-réseau doivent être affectés selon le même principe que le nom de l'appareil au coupleur de bus.

Exemple :

- Adresse IP : 192.168.0.3
- Masque de sous-réseau : 255.255.255.0

10 Mise en service de l'îlot de distribution avec PROFINET IO

Avant de mettre l'îlot en service, s'assurer que les travaux suivants ont été effectués et clôturés :

- L'îlot de distribution avec coupleur de bus (voir instructions de montage des coupleurs de bus et modules E/S et instructions de montage de l'îlot de distribution) a été monté.
- Les paramètres préalables et la configuration ont été effectués, voir les chapitres → 9. Préréglages du coupleur de bus et → 5. Configuration API de l'îlot de distribution AV.
- Le coupleur de bus a été raccordé au dispositif de commande (voir instructions de montage de l'îlot de distribution AV).

- Le dispositif de commande a été configuré de sorte que les distributeurs et les modules E/S soient correctement pilotés.



La mise en service et l'utilisation ne doivent être effectuées que par un technicien spécialisé en électronique ou pneumatique ou par une personne instruite et sous la direction et la surveillance d'une personne qualifiée, voir le chapitre → 2.4. Qualification du personnel.

! DANGER

Risque d'explosion en cas de protection antichoc manquante !

Les dégâts mécaniques, par exemple occasionnés par une charge des raccords pneumatiques ou électriques, entraînent la perte de l'indice de protection IP 65.

- S'assurer que le moyen d'exploitation, lorsque posé dans une atmosphère explosible, est protégé de tout endommagement mécanique.

! DANGER

Risque d'explosion dû à des boîtiers endommagés !

Dans les zones explosibles, les boîtiers endommagés peuvent provoquer une explosion.

- Veiller à ce que les composants de l'îlot de distribution soient uniquement exploités lorsque leurs boîtiers sont entièrement montés et dans un état irréprochable.

! DANGER

Risque d'explosion dû à des joints et verrouillages manquants !

Des liquides et corps étrangers peuvent s'infiltrer dans l'appareil et le détruire.

- S'assurer que les joints sont présents dans le connecteur et qu'ils ne sont pas endommagés.
- Avant la mise en service, s'assurer que tous les connecteurs sont montés.

! ATTENTION

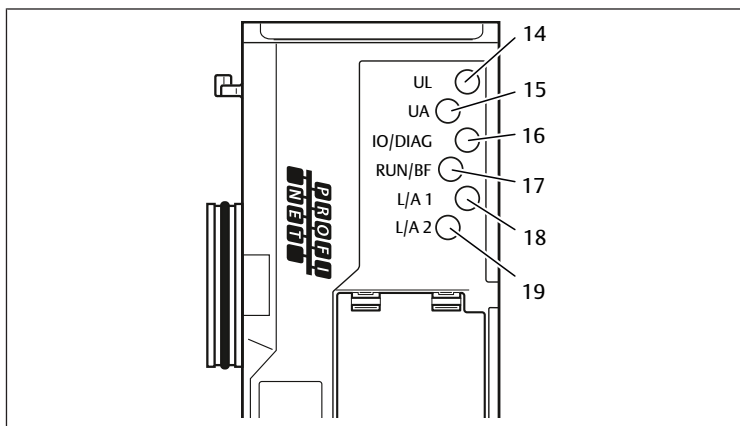
Mouvements incontrôlés lors de la mise en marche !

Un risque de blessure est présent si le système se trouve dans un état indéfini.

- Mettre le système dans un état sécurisé avant de le mettre en marche.
- S'assurer que personne ne se trouve dans la zone à risques lors de la mise en marche de l'alimentation en air comprimé.

- Enclencher la tension de service.
Au démarrage, le dispositif de commande envoie les paramètres et données de configuration au coupleur de bus, au système électronique de la plage de distributeurs et aux modules E/S.
- Après la phase d'initialisation, vérifier les affichages LED sur tous les modules, voir chapitre → 11. Diagnostic par LED du coupleur de bus et la description système des modules E/S.

Avant d'enclencher la pression de service, les LED de diagnostic doivent exclusivement être allumées en vert.



Tab. 14: Etats des LED lors de la mise en service

| Désignation | Couleur | Etat | Signification |
|-------------|---------|---------|--|
| UL (14) | Verte | Allumée | L'alimentation électrique du système électronique est supérieure à la limite inférieure tolérée (18 V CC). |
| UA (15) | Verte | Allumée | La tension de l'actionneur est supérieure à la limite inférieure tolérée (21,6 V CC). |

| Désignation | Couleur | Etat | Signification |
|--------------|---------|-----------------------------------|--|
| IO/DIAG (16) | Verte | Allumée | La configuration est correcte et la platine bus fonctionne normalement. |
| RUN/BF (17) | Verte | Allumée | Le coupleur de bus échange des données avec le dispositif de commande de manière cyclique. |
| L/A 1 (18) | Jaune | Clignote rapidement ¹⁾ | Liaison à l'appareil Ethernet du raccord bus de terrain X7E1 |
| L/A 2 (19) | Jaune | Clignote rapidement ¹⁾ | Liaison à l'appareil Ethernet du raccord bus de terrain X7E2 |

¹⁾Au moins une des deux LED L/A 1 et L/A 2 doit s'allumer en vert ou s'allumer en vert et clignoter rapidement en jaune. En fonction de l'échange de données, le clignotement peut être tellement rapide qu'il peut être perçu comme un allumage. La couleur correspond au vert clair.

Si le diagnostic s'est déroulé avec succès, l'îlot de distribution peut être mis en service. Dans le cas contraire, l'erreur doit être réparée, voir le chapitre → 13. Recherche et élimination de défauts.

- Mettre l'alimentation en air comprimé en marche.

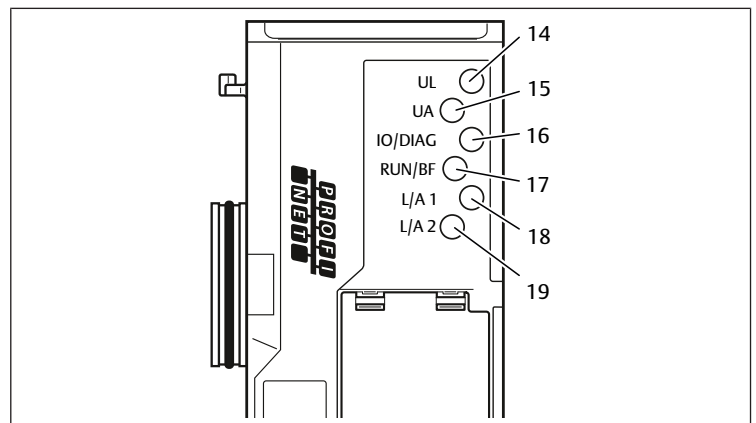
11 Diagnostic par LED du coupleur de bus

Le coupleur de bus surveille les alimentations en tension pour le système électronique et la commande de l'actionneur. Si le seuil dépasse la limite supérieure ou inférieure, un signal d'erreur est généré puis envoyé au dispositif de commande. Par ailleurs, les LED de diagnostic affichent l'état en cours.

Lecture de l'affichage de diagnostic sur le coupleur de bus

Les LED placées sur la partie supérieure du coupleur de bus restituent les messages indiqués dans le tableau suivant.

- Avant la mise en service et en cours de fonctionnement, vérifier régulièrement les fonctions du coupleur de bus au moyen des signaux des LED.



Tab. 15: Signification du diagnostic par LED

| Désignation | Couleur | Etat | Signification |
|--------------|---------------|----------|---|
| UL (14) | Verte | Allumée | L'alimentation électrique du système électronique est supérieure à la limite inférieure tolérée (18 V CC). |
| | Rouge | Clignote | L'alimentation électrique du système électronique est inférieure à la limite inférieure tolérée (18 V CC) et supérieure à 10 V CC. |
| | Rouge | Allumée | L'alimentation électrique du système électronique est inférieure à 10 V CC. |
| | Verte / Rouge | Eteinte | L'alimentation électrique du système électronique est nettement inférieure à 10 V CC (seuil non défini). |
| UA (15) | Verte | Allumée | La tension de l'actionneur est supérieure à la limite inférieure tolérée (21,6 V CC). |
| | Rouge | Clignote | La tension de l'actionneur est inférieure à la limite inférieure tolérée (21,6 V CC) et supérieure à UA-OFF. |
| | Rouge | Allumée | La tension de l'actionneur est inférieure à UA-OFF. |
| IO/DIAG (16) | Verte | Allumée | La configuration est correcte et la platine bus fonctionne normalement. |
| | Rouge / Verte | Clignote | La configuration du maître diffère de celle du matériel raccordé pour l'esclave (des modules en trop grand nombre, en nombre insuffisant ou incorrects ont été configurés). |

| Désignation | Couleur | Etat | Signification |
|-------------|---------------|---------------------|--|
| | Rouge | Allumée | Un message de diagnostic pour l'un des modules est présent. |
| | Rouge | Clignote | La configuration de l'îlot de distribution est erronée ou une erreur de fonctionnement s'est produite au niveau de la platine bus. |
| RUN/BF (17) | Verte | Allumée | Le coupleur de bus échange des données avec le dispositif de commande de manière cyclique. |
| | Verte | Clignote | Etablissement de la communication avec le dispositif de commande en attente. |
| | Rouge | Clignote | La communication a été interrompue (aucune communication avec le maître). |
| | Rouge | Allumée | Graves problèmes de réseau, adresse IP attribuée deux fois. |
| | Verte / Rouge | Eteinte | Raccordement au réseau en attente (un lien minimum doit être établi). |
| L/A 1 (18) | Verte | Allumée | La liaison physique entre le coupleur de bus et le réseau a été détectée (lien établi). |
| | Jaune | Clignote rapidement | Bloc de données reçu (clignote à chaque bloc de données reçu). |
| | Verte / Jaune | Eteinte | Le coupleur de bus ne dispose d'aucune liaison physique au réseau. |
| L/A 2 (19) | Verte | Allumée | La liaison physique entre le coupleur de bus et le réseau a été détectée (lien établi). |
| | Jaune | Clignote rapidement | Bloc de données reçu (clignote à chaque bloc de données reçu). |
| | Verte / Jaune | Eteinte | Le coupleur de bus ne dispose d'aucune liaison physique au réseau. |

12 Transformation de l'îlot de distribution



Risque d'explosion dû à un îlot de distribution défaillant en atmosphère explosible !

Des dysfonctionnements peuvent survenir suite à une configuration ou une transformation de l'îlot de distribution.

- ▶ Après chaque configuration ou transformation, toujours effectuer un test de fonctionnement hors zone explosible avant toute remise en service de l'appareil.

Ce chapitre décrit la structure de l'îlot de distribution complet, les règles à respecter pour transformer l'îlot de distribution, la documentation concernant la transformation et la nouvelle configuration de l'îlot de distribution.

i Le montage des composants et de l'unité complète est décrit dans les instructions de montage correspondantes. Toutes les instructions de montage requises sont fournies sur support papier ainsi que sur le CD R412018133.

12.1 Ilot de distribution

L'îlot de distribution de la série AV est composé d'un coupleur de bus central extensible à droite de 64 distributeurs maximum et de 32 composants électriques correspondants maximum. Voir le chapitre → 12.5.3. Configurations non autorisées. Sur le côté gauche, jusqu'à dix modules d'entrée et de sortie peuvent être raccordés. L'îlot peut également être exploité sans composant pneumatique, c'est-à-dire seulement avec un coupleur de bus et des modules E/S en tant que système Stand Alone.

La figure suivante représente un exemple de configuration avec distributeurs et modules E/S. En fonction de la configuration, l'îlot de distribution peut contenir d'autres composants tels que des plaques d'alimentation pneumatiques, des plaques d'alimentation électriques ou des régulateurs de pression. Voir également chapitre → 12.2. Plage de distributeurs.

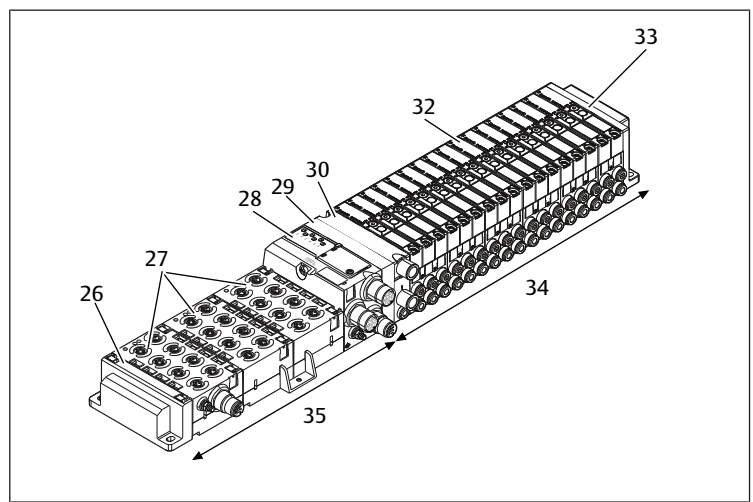


Fig. 11: Exemple de configuration : îlot composé d'un coupleur de bus et de modules E/S de série AES et de distributeurs de série AV

| | | | |
|----|-----------------------------------|----|---------------------------------------|
| 26 | Plaque terminale gauche | 32 | Modules E/S |
| 27 | Coupleur de bus | 33 | Plaque d'adaptation |
| 28 | Plaque d'alimentation pneumatique | 34 | Pilote de distributeurs (non visible) |
| 29 | Plaque terminale droite | 35 | Unité pneumatique de série AV |
| 30 | Unité électrique de série AES | | |

12.2 Plage de distributeurs



Les figures suivantes présentent les composants de manière schématique et symbolique. L'illustration schématique est utilisée au chapitre → 12. Transformation de l'îlot de distribution.

12.2.1 Embases

Les distributeurs de série AV doivent toujours être montés sur des embases montées en batterie afin que la pression d'alimentation soit présente sur tous les distributeurs.

Les embases sont toujours exécutées en version à doubles ou triples embases pour deux ou trois distributeurs monostables ou bistables.

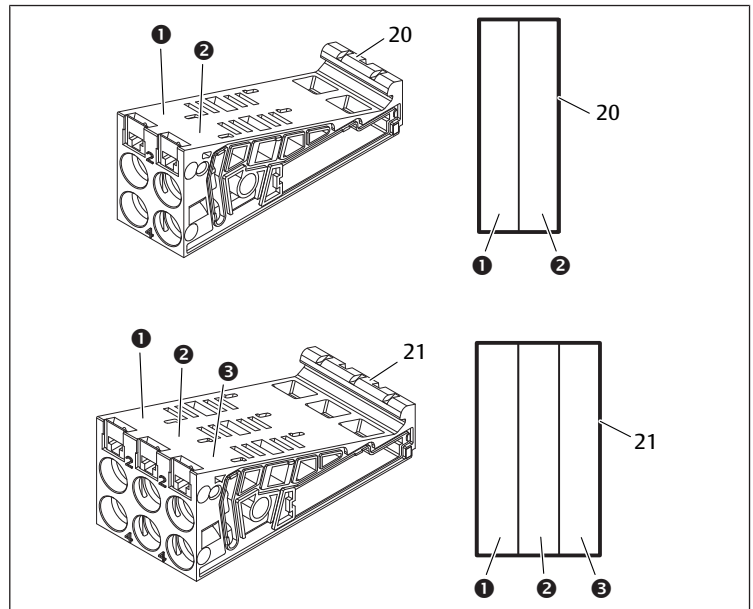


Fig. 12: Doubles et triples embases

| | | | |
|----|-------------------------------|----|-------------------------------|
| 1 | Emplacement de distributeur 1 | 2 | Emplacement de distributeur 2 |
| 3 | Emplacement de distributeur 3 | 20 | Double embase |
| 21 | Triple embase | | |

12.2.2 Plaque d'adaptation

La plaque d'adaptation (29) a exclusivement pour fonction de relier mécaniquement la plage de distributeurs au coupleur de bus. Elle est toujours située entre le coupleur de bus et la première plaque d'alimentation pneumatique.

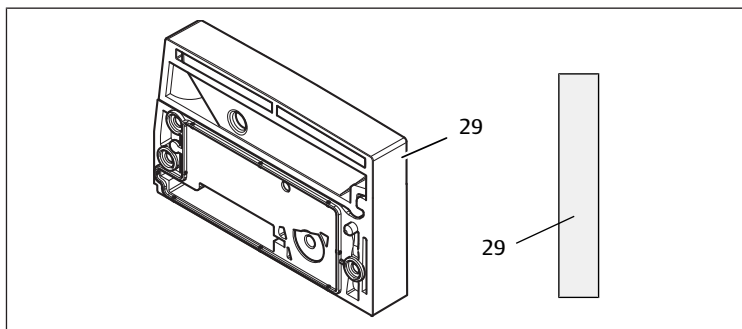


Fig. 13: Plaque d'adaptation

12.2.3 Plaque d'alimentation pneumatique

Les plaques d'alimentation pneumatiques (30) permettent de diviser l'îlot de distribution en sections dotées de différentes zones de pression, voir le chapitre → 12.5. Transformation de la plage de distributeurs.

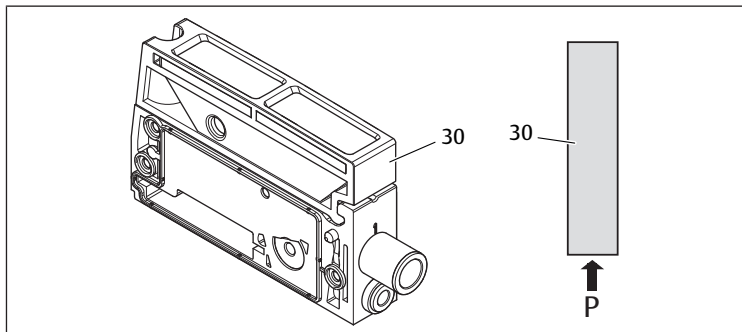


Fig. 14: Plaque d'alimentation pneumatique

12.2.4 Plaque d'alimentation électrique

La plaque d'alimentation électrique (35) est reliée à une platine d'alimentation. Par son propre connecteur M12 à 4 pôles, elle peut fournir une alimentation électrique complémentaire de 24 V pour tous les distributeurs placés à sa droite. Elle surveille cette tension supplémentaire (UA) pour détecter toute sous-tension.

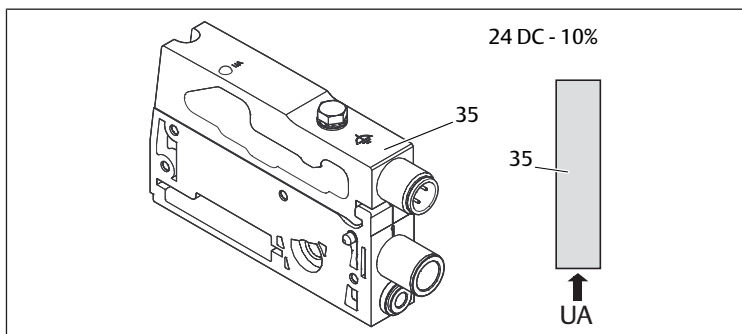


Fig. 15: Plaque d'alimentation électrique

Le couple de serrage de la vis de mise à la terre M4x0,7 (ouverture de clé 7) s'élève à 1,25 Nm +0,25.

Affectation des broches du connecteur M12

Le raccordement pour la tension de l'actionneur est un connecteur M12, mâle, à 4 pôles, codage A.

► Pour l'affectation des broches du connecteur M12 de la plaque d'alimentation électrique, consulter le tableau suivant.

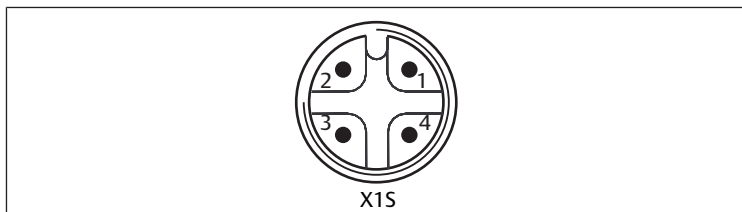


Fig. 16: Affectation des broches connecteur M12

Tab. 16: Affectation des broches du connecteur M12 de la plaque d'alimentation électrique

| Broche | Connecteur X15 |
|----------|-------------------|
| Broche 1 | nc (non affectée) |

| Broche | Connecteur X15 |
|----------|--------------------------------------|
| Broche 2 | Tension de l'actionneur 24 V CC (UA) |
| Broche 3 | nc (non affectée) |
| Broche 4 | Tension de l'actionneur 0 V CC (UA) |

- La tolérance de tension pour la tension de l'actionneur est de 24 V CC \pm 10 %.
- Le courant maximum s'élève à 2 A.
- La tension dispose d'une séparation de UL galvanique interne.

12.2.5 Platinas pilotes de distributeurs

Des pilotes de distributeurs reliant de manière électrique les distributeurs au coupleur de bus sont montés en bas au dos des embases.

Par le blocage des embases, les platinas pilotes de distributeurs sont également reliées de manière électrique par des connecteurs, formant ensemble la platine bus permettant au coupleur de bus de piloter les distributeurs.

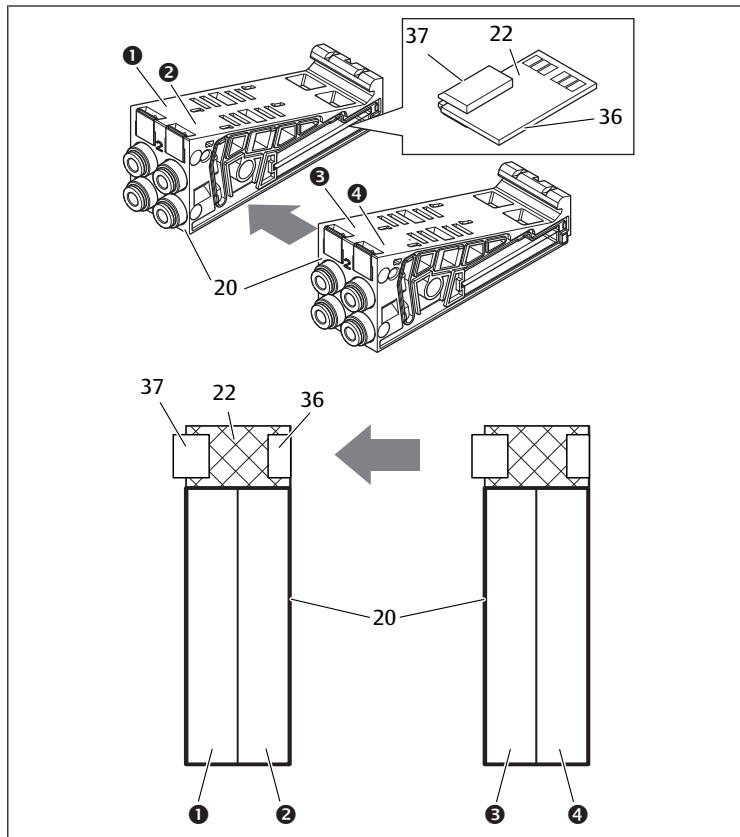


Fig. 17: Blocage des embases et platinas pilotes de distributeurs

| | | | |
|----|-------------------------------|----|--|
| 1 | Emplacement de distributeur 1 | 2 | Emplacement de distributeur 2 |
| 3 | Emplacement de distributeur 3 | 4 | Emplacement de distributeur 4 |
| 20 | Double embase | 22 | Double platine pilote de distributeurs |
| 36 | Connecteur droit | 37 | Connecteur gauche |

Les platinas pilotes de distributeurs et platinas d'alimentation sont disponibles dans les versions suivantes :

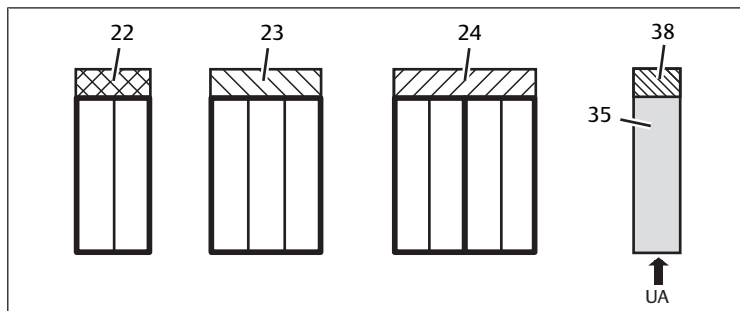


Fig. 18: Vue d'ensemble des platinas pilotes de distributeurs et des platinas d'alimentation

| | | | |
|----|---|----|--|
| 22 | Double platine pilote de distributeurs | 23 | Triple platine pilote de distributeurs |
| 24 | Quadruple platine pilote de distributeurs | 35 | Plaque d'alimentation électrique |
| 38 | Platine d'alimentation | | |

Les plaques d'alimentation électriques permettent de diviser l'îlot de distribution en sections dotées de différentes zones de tension. Pour cela, la platine d'alimentation interrompt les câbles 24 V et 0 V de la tension UA dans la platine bus. Dix zones de tension maximum sont autorisées.

i L'alimentation en tension de la plaque d'alimentation électrique doit être prise en compte lors de la configuration API.

12.2.6 Régulateurs de pression

Les régulateurs de pression à pilotage électronique peuvent être utilisés en fonction de l'embase choisie en tant que régulateur de zones de pression ou régulateur de pression individuelle.

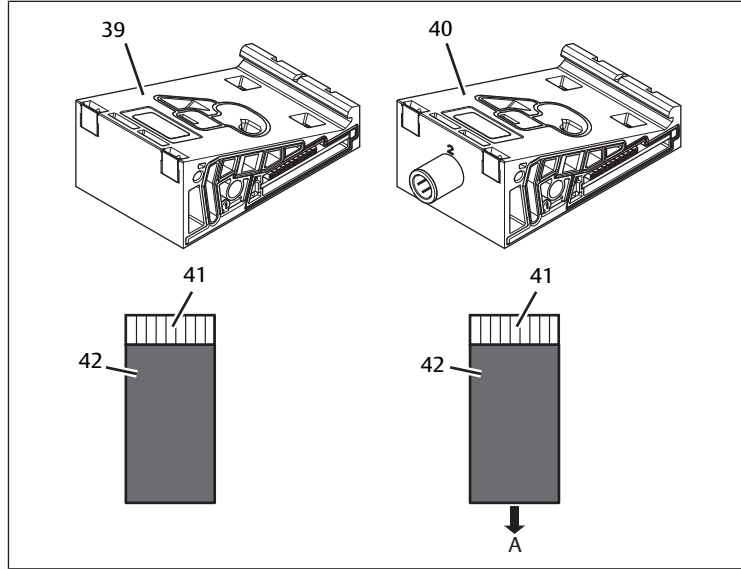


Fig. 19: Embases pour régulateurs de pression en vue de la régulation des zones de pression (à gauche) et de la régulation de pression individuelle (à droite)

- | | | | |
|----|--|----|---|
| 39 | Embase AV-EP pour régulation des zones de pression | 40 | Embase AV-EP pour régulation de pression individuelle |
| 41 | Circuit imprimé AV-EP intégré | 42 | Emplacement de distributeur pour régulateur de pression |

i Les régulateurs de pression pour la régulation des zones de pression et ceux pour la régulation de pression individuelle sont similaires du point de vue du pilotage électronique. C'est pourquoi les différences entre les deux régulateurs de pression AV-EP ne sont pas plus développées dans cette section. Les fonctions pneumatiques sont décrites dans la notice d'instruction des régulateurs de pression AV-EP disponible sur le CD R412018133.

12.2.7 Platinas de pontage

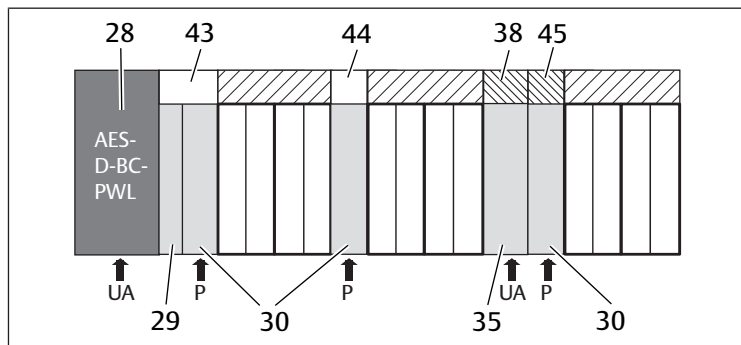


Fig. 20: Platinas de pontage et platine de surveillance UA-OFF

- | | | | |
|----|-----------------------------------|----|----------------------------------|
| 28 | Coupleur de bus | 29 | Plaque d'adaptation |
| 30 | Plaque d'alimentation pneumatique | 35 | Plaque d'alimentation électrique |
| 38 | Platine d'alimentation | 43 | Platine de pontage longue |
| 44 | Platine de pontage courte | 45 | Platine de surveillance UA-OFF |

Les platinas de pontage pontent les secteurs de l'alimentation en pression et n'ont pas d'autre fonction. C'est pourquoi elles ne sont pas prises en compte lors de la configuration API.

Les platinas de pontage sont disponibles en versions courte et longue :

La platine de pontage longue est toujours située directement sur le coupleur de bus. Elle ponte la plaque d'adaptation et la première plaque d'alimentation pneumatique.

La platine de pontage courte est utilisée afin de ponter d'autres plaques d'alimentation pneumatiques.

12.2.8 Platine de surveillance UA-OFF

La platine de surveillance UA-OFF constitue une alternative à la platine de pontage courte dans la plaque d'alimentation pneumatique, voir → Fig. 20.

La platine de surveillance UA-OFF électrique surveille la tension d'actionneur UA à l'état UA < UA-OFF. Toutes les tensions sont appliquées directement. Par conséquent, la platine de surveillance UA-OFF doit toujours être montée après une plaque d'alimentation électrique à surveiller.

A l'inverse de la platine de pontage, la platine de surveillance UA-OFF doit être prise en compte lors de la configuration du dispositif de commande.

12.2.9 Combinaisons d'embases et de platinas possibles

Les quadruples platinas pilotes de distributeurs sont toujours combinées à deux doubles embases.

Le tableau suivant présente la manière de combiner les embases, plaques d'alimentation pneumatiques, plaques d'alimentation électriques et plaques d'adaptation aux différentes platinas pilotes de distributeurs, de pontage et d'alimentation.

Tab. 17: Combinaisons d'embases et de platinas possibles

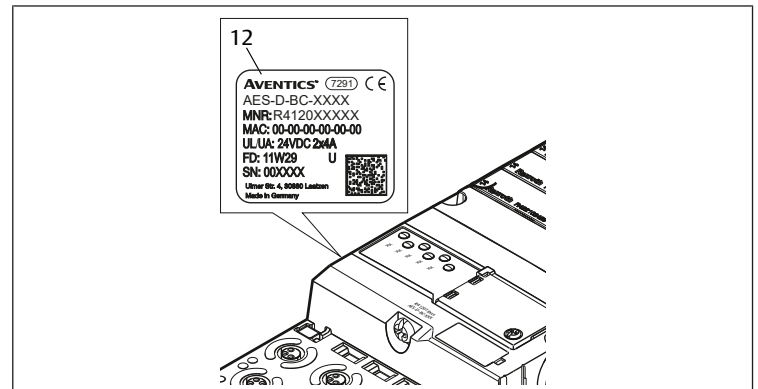
| Embase | Platine |
|--|--|
| Double embase | Double platine pilote de distributeurs |
| Triple embase | Triple platine pilote de distributeurs |
| 2 doubles embases | Quadruple platine pilote de distributeurs ¹⁾ |
| Plaque d'alimentation pneumatique | Platine de pontage courte ou Platine de surveillance UA-OFF |
| Plaque d'adaptation et plaque d'alimentation pneumatique | Platine de pontage longue |
| Plaque d'alimentation électrique | Platine d'alimentation |

¹⁾ Deux embases sont associées à une platine pilote de distributeurs.

i Les platinas comprises dans les embases AV-EP sont montées de manière fixe et ne peuvent par conséquent pas être combinées à d'autres embases.

12.3 Identification des modules

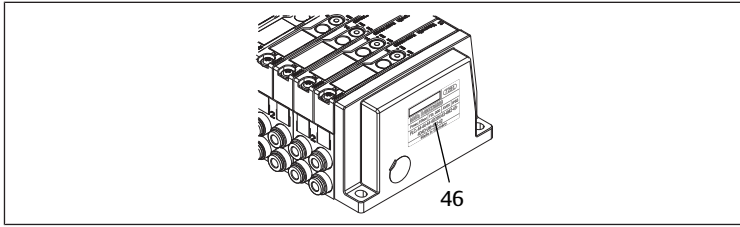
12.3.1 Référence du coupleur de bus



La référence permet d'identifier le coupleur de bus sans ambiguïté. Pour remplacer le coupleur de bus, utiliser la référence pour commander le même appareil.

La référence est imprimée au dos de l'appareil sur la plaque signalétique (12) et sur le dessus sous le code d'identification.

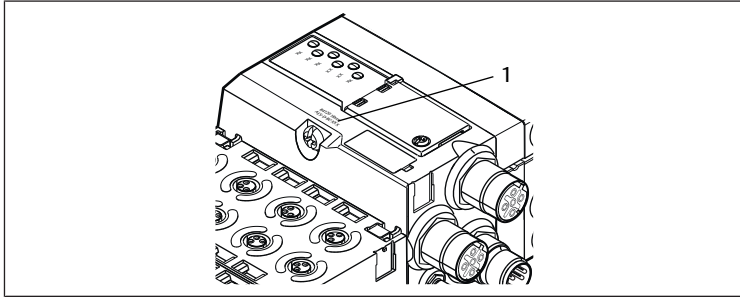
12.3.2 Référence de l'îlot de distribution



La référence de l'îlot de distribution complet (46) est imprimée sur la plaque terminale droite. Cette référence permet de commander ultérieurement un système de distributeurs configuré à l'identique.

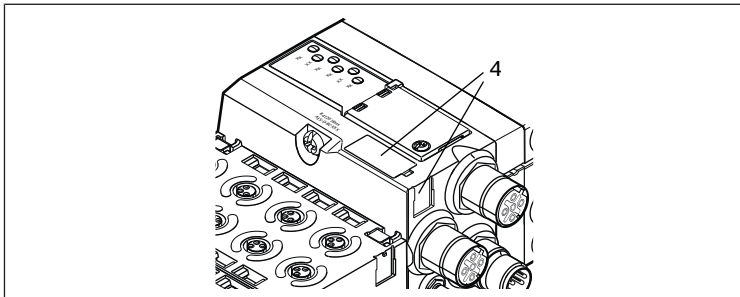
► Attention : après une transformation de l'îlot de distribution, la référence se rapporte toujours à la configuration d'origine, voir le chapitre → 12.5.5. Documentation de la transformation.

12.3.3 Code d'identification du coupleur de bus



Le code d'identification (1) situé sur le dessus du coupleur de bus de la série AES pour PROFINET IO est AES-D-BC-PNIO et décrit ses principales propriétés.

12.3.4 Identification du moyen d'exploitation du coupleur de bus



Pour identifier le coupleur de bus sans ambiguïté dans l'installation, une identification univoque doit lui être attribuée. Utiliser pour cela les deux champs réservés à l'identification du moyen d'exploitation (4) sur le dessus et sur la face avant du coupleur de bus.

► Inscrire les données dans les deux champs comme prévu dans le schéma de l'installation.

12.3.5 Plaque signalétique du coupleur de bus

La plaque signalétique est située à l'arrière du coupleur de bus. Elle contient les indications suivantes :

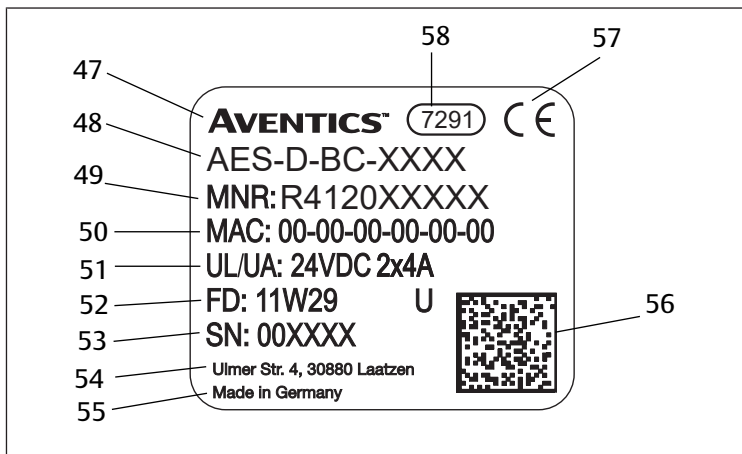
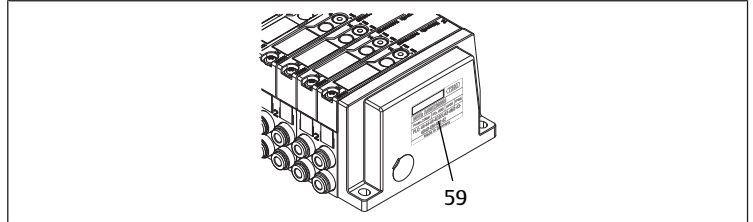


Fig. 21: Plaque signalétique du coupleur de bus

| | | | |
|----|-------------------------|----|--|
| 47 | Logo | 48 | Série |
| 49 | Référence | 50 | Adresse MAC |
| 51 | Alimentation électrique | 52 | Date de fabrication au format FD : <YY>W<WW> |
| 53 | Numéro de série | 54 | Adresse du fabricant |
| 55 | Pays de fabrication | 56 | Code de matrice données |
| 57 | Marquage CE | 58 | Référence interne de l'usine |

12.4 Code de configuration API

12.4.1 Code de configuration API de la plage de distributeurs



Le code de configuration API pour la plage de distributeurs (59) est imprimé sur la plaque terminale droite.

Le code de configuration API indique l'ordre et le type de composants électriques à l'aide d'un code à base de chiffres et de lettres. Le code de configuration API ne contient que des chiffres, lettres et tirets. Aucune espace n'est utilisée entre les caractères.

De manière générale :

- Les chiffres et lettres indiquent les composants électriques
- Chaque chiffre correspond à une platine pilote de distributeurs. La valeur des chiffres correspond au nombre d'emplacements distributeurs pour une platine pilote de distributeurs
- Les lettres correspondent aux modules spéciaux importants pour la configuration API
- Un « - » indique une plaque d'alimentation pneumatique sans platine de surveillance UA-OFF ; peu importante pour la configuration API

L'ordre commence sur le côté droit du coupleur de bus et finit à l'extrémité droite de l'îlot de distribution.

Les éléments pouvant être représentés dans le code de configuration API sont présentés dans le tableau suivant.

Tab. 18: Eléments du code de configuration API pour la plage de distributeurs

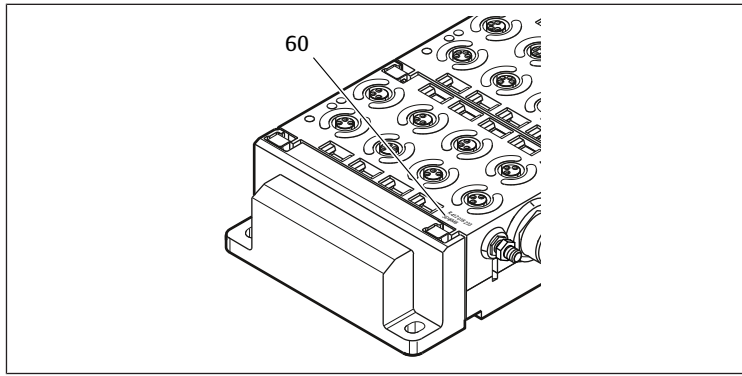
| Abréviation | Signification |
|-------------|--|
| 2 | Double platine pilote de distributeurs |
| 3 | Triple platine pilote de distributeurs |
| 4 | Quadruple platine pilote de distributeurs |
| - | Plaque d'alimentation pneumatique |
| K | Régulateur de pression 8 bits, paramétrable |
| L | Régulateur de pression 8 bits |
| M | Régulateur de pression 16 bits, paramétrable |
| N | Régulateur de pression 16 Bit |
| U | Plaque d'alimentation électrique |
| W | Plaque d'alimentation pneumatique avec surveillance UA-OFF |

Exemple de code de configuration API : 423-4M4U43.



La plaque d'adaptation et la plaque d'alimentation pneumatique situées au début de l'îlot de distribution, ainsi que la plaque terminale droite, ne sont pas prises en compte dans le code de configuration API.

12.4.2 Code de configuration API de la plage E/S



Le code de configuration API de la plage E/S (60) est spécifique au module. Il est imprimé sur le dessus de l'appareil.

L'ordre des modules E/S commence sur le coupleur de bus côté gauche et se termine à l'extrémité gauche de la plage E/S.

Le code de configuration API contient les données codées suivantes :

- Nombre de canaux
- Fonction
- Type de connecteur

Tab. 19: Abréviations pour le code de configuration API dans la plage E/S

| Abréviation | Signification |
|-------------|---|
| 8 | Nombre de canaux ou de connecteurs ; le nombre précède toujours l'élément |
| 16 | |
| 24 | |
| DI | Canal d'entrée numérique (digital input) |
| DO | Canal de sortie numérique (digital output) |
| AI | Canal d'entrée analogique (analog input) |
| AO | Canal de sortie analogique (analog output) |
| M8 | Connecteur M8 |
| M12 | Connecteur M12 |
| DSUB25 | Connecteur D-SUB, à 25 pôles |
| SC | Raccordement à l'élément de serrage élastique (spring clamp) |
| A | Raccordement supplémentaire pour tension de l'actionneur |
| L | Raccordement supplémentaire pour tension de logique |
| E | Fonctions étendues (enhanced) |
| P | Mesure de pression |
| D4 | Raccord push-in, Ø = 4 mm, 5/32 pouces |

Exemple :

La plage E/S est composée de trois modules différents avec les codes de configuration API suivants :

Tab. 20: Exemple de code de configuration API dans la plage E/S

| Code de configuration SPS du module E/S | Caractéristiques du module E/S |
|---|---|
| 8DI8M8 | <ul style="list-style-type: none"> • 8 x canal d'entrée numérique • 8 x connecteur M8 |
| 24DODSUB25 | <ul style="list-style-type: none"> • 24 x canal de sortie numérique • 1 connecteur D-SUB, à 25 pôles |
| 2AO2AI2M12A | <ul style="list-style-type: none"> • 2 x canal de sortie analogique • 2 x canal d'entrée analogique • 2 x connecteur M12 • Raccordement supplémentaire pour tension de l'actionneur |

i L'embase terminale gauche n'est pas prise en compte dans le code de configuration API.

12.5 Transformation de la plage de distributeurs

i Pour l'illustration schématique des composants de la plage de distributeurs, voir chapitre → 12.2. Plage de distributeurs.

AVIS

Extension non autorisée et non conforme aux règles !

Les extensions ou réductions non décrites dans cette notice altèrent les réglages de la configuration de base. Le système ne peut pas être configuré avec fiabilité.

1. Respecter les règles d'extension de la plage de distributeurs.
2. Respecter les spécifications de l'exploitant de l'installation et, le cas échéant, les restrictions imposées par le système complet.

Pour l'extension ou la transformation, les composants ci-après peuvent être utilisés :

- Pilotes de distributeurs avec embases
- Régulateurs de pression
- Avec embases
- Plaques d'alimentation pneumatiques avec platine de pontage
- Plaques d'alimentation électriques avec platine d'alimentation
- Plaques d'alimentation pneumatiques avec platine de surveillance UA-OFF

Pour les pilotes de distributeurs, des combinaisons de plusieurs de ces composants sont possibles. Voir → Fig. 22.

- Quadruple pilote de distributeurs avec deux doubles embases
- Triple pilote de distributeurs avec une triple embase
- Double pilote de distributeurs avec une double embase

i Pour utiliser l'îlot de distribution en tant que système Stand Alone, il faut une plaque terminale spéciale à droite, voir chapitre → 15.1. Accessoires.

12.5.1 Sections

La plage de distributeurs d'un îlot de distribution peut se composer de plusieurs sections. Une section commence toujours avec une plaque d'alimentation marquant le début d'une nouvelle plage de pression ou de tension.

i Une platine de surveillance UA-OFF ne doit être montée qu'après une plaque d'alimentation électrique. Dans le cas contraire, la tension d'actionneur UA sera surveillée avant l'alimentation.

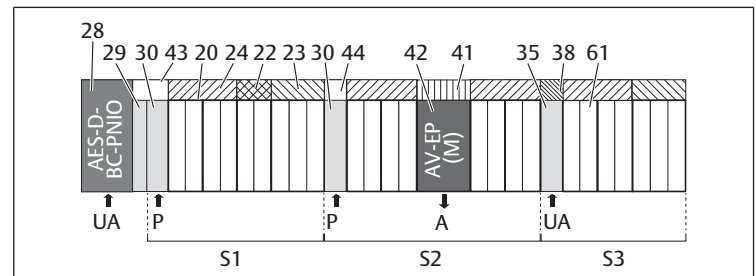


Fig. 22: Formation de sections avec deux plaques d'alimentation pneumatiques et une plaque d'alimentation électrique

| | | | |
|----|---|----|---|
| 28 | Coupleur de bus | 29 | Plaque d'adaptation |
| 30 | Plaque d'alimentation pneumatique | 43 | Platine de pontage longue |
| 20 | Double embase | 21 | Triple embase |
| 24 | Quadruple platine pilote de distributeurs | 22 | Double platine pilote de distributeurs |
| 23 | Triple platine pilote de distributeurs | 44 | Platine de pontage courte |
| 42 | Emplacement de distributeur pour régulateur de pression | 41 | Circuit imprimé AV-EP intégré |
| 35 | Plaque d'alimentation électrique | 38 | Platine d'alimentation |
| 61 | Distributeur | S1 | Section 1 |
| S2 | Section 2 | S2 | Section 3 |
| P | Alimentation en pression | A | Raccord de service du régulateur de pression individuelle |
| UA | Alimentation en tension | | |

L'îlot de distribution est composé de trois sections :

Tab. 21: Exemple d'îlot de distribution composé de trois sections

| Section | Composants |
|-----------|--|
| Section 1 | <ul style="list-style-type: none"> • Plaque d'alimentation pneumatique (30) • Trois doubles embases (20) et une triple embase (21) • Quadruple (24), double (22) et triple platine pilote de distributeurs (23) • 9 distributeurs (61) |
| Section 2 | <ul style="list-style-type: none"> • Plaque d'alimentation pneumatique (30) • Quatre doubles embases (20) • Deux quadruples platines pilotes de distributeurs (24) • 8 distributeurs (61) • Embase AV-EP pour régulation de pression individuelle • Régulateur de pression AV-EP |
| Section 3 | <ul style="list-style-type: none"> • Plaque d'alimentation électrique (35) • Deux doubles embase (20) et une triple embase (21) • Platine d'alimentation (38), quadruple platine pilote de distributeurs (24) et triple platine pilote de distributeurs (23) • 7 distributeurs (61) |

12.5.2 Configurations autorisées

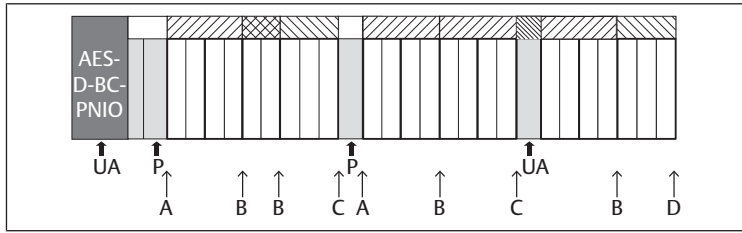


Fig. 23: Configurations autorisées

L'îlot de distribution peut être étendu à chaque point désigné par une flèche :

- Après une plaque d'alimentation pneumatique (A)
- Après une platine pilote de distributeurs (B)
- A la fin d'une section (C)
- A la fin de l'îlot de distribution (D)

i Pour simplifier la documentation et la configuration, nous recommandons l'extension de l'îlot de distribution vers l'extrémité droite (D).

12.5.3 Configurations non autorisées

La figure suivante illustre les configurations non autorisées. Il est interdit de (voir → Fig. 24) :

- Séparer une quadruple ou triple platine pilote de distributeurs
- Monter plus de 64 distributeurs (128 bobines magnétiques)
- Poser plus de 8 AV-EP
- Utiliser plus de 32 composants électriques.

Quelques composants configurés ont plusieurs fonctions et sont par conséquent considérés comme plusieurs composants électriques.

Tab. 22: Nombre de composants électriques par composant

| Composant configuré | Nombre de composants électriques |
|--|----------------------------------|
| Doubles platines pilotes de distributeurs | 1 |
| Triples platines pilotes de distributeurs | 1 |
| Quadruples platines pilotes de distributeurs | 1 |
| Régulateurs de pression | 3 |
| Plaque d'alimentation électrique | 1 |
| Platine de surveillance UA-OFF | 1 |

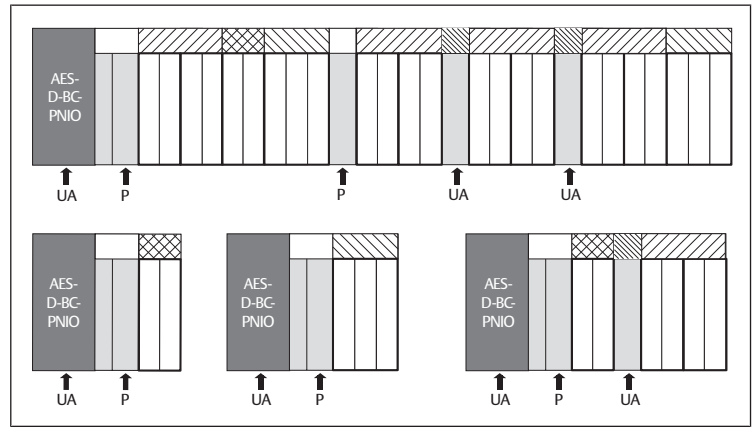


Fig. 24: Exemples de configurations non autorisées

12.5.4 Vérification de la transformation de la plage de distributeurs

- ▶ Après transformation de l'unité distributeur, vérifier que toutes les règles ont été observées à l'aide de la liste de contrôle suivante.
 - Les 4 emplacements distributeurs minimum ont-ils été montés après la première plaque d'alimentation pneumatique ?
 - Un maximum de 64 emplacements distributeurs a-t-il été respecté ?
 - Un maximum de 32 composants électriques a-t-il été respecté ? Noter qu'un régulateur de pression AV-EP correspond à trois composants électriques.
 - Un minimum de deux distributeurs a-t-il été monté après une plaque d'alimentation pneumatique ou électrique formant une nouvelle section ?
 - Des platines pilotes de distributeurs ne dépassant jamais le nombre limite d'embases ont-elles été montées, c'est-à-dire :
 - Une double embase a-t-elle été montée avec une double platine pilote de distributeurs ?
 - Deux doubles embases ont-elles été montées avec une quadruple platine pilote de distributeurs ?
 - Une triple embase a-t-elle été montée avec une triple platine pilote de distributeurs ?
 - Le nombre d'AV-EP montés est-il inférieur ou égal à 8 ?

Si toutes les questions ont une réponse affirmative, il est à présent possible de poursuivre avec la documentation et configuration de l'îlot de distribution.

12.5.5 Documentation de la transformation

Code de configuration API

Après une transformation, le code de configuration API imprimé sur l'embase terminale de droite n'est plus valable.

1. Compléter le code de configuration API ou recouvrir ce dernier d'une étiquette et y inscrire le nouveau code sur l'embase terminale.
2. Toujours consigner toute modification réalisée sur la configuration.

Référence

Après une transformation, la référence située sur l'embase terminale de droite n'est plus valable.

- ▶ Marquer la référence de sorte à signaler que l'unité ne correspond plus à l'état de livraison initial.

12.6 Transformation de la plage E/S

12.6.1 Configurations autorisées

Un nombre maximal de dix modules E/S peut être raccordé au coupleur de bus.

Pour de plus amples informations sur la transformation de la plage E/S, se reporter aux descriptions système des modules E/S correspondants.

i Nous recommandons l'extension des modules E/S vers l'extrémité gauche de l'îlot de distribution.

12.6.2 Documentation de la transformation

Le code de configuration API est apposé sur la partie supérieure du module E/S.

- ▶ Toujours consigner toute modification réalisée sur la configuration.

12.7 Nouvelle configuration API de l'îlot de distribution

AVIS

Erreur de configuration !

Une configuration erronée de l'îlot de distribution peut entraîner des dysfonctionnements dans le système complet et l'endommager.

1. La configuration ne doit par conséquent être réalisée que par un personnel spécialisé en électronique !
2. Respecter les spécifications de l'exploitant de l'installation et, le cas échéant, les restrictions imposées par le système complet.
3. Respecter la documentation du programme de configuration.

Après transformation de l'îlot de distribution, les composants ajoutés doivent être configurés. Les composants restés sur leur emplacement initial sont détectés et n'ont pas besoin d'être reconfigurés.

i Si des composants ont été remplacés sans modification de leur ordre, il n'est pas nécessaire de reconfigurer l'îlot de distribution. Les composants seront tous reconnus par le dispositif de commande.

- Pour la configuration API, procéder comme décrit au chapitre → 5. Configuration API de l'îlot de distribution AV.

13 Recherche et élimination de défauts

13.1 Pour procéder à la recherche de défauts

1. Même dans l'urgence, procéder de manière systématique et ciblée.
2. Procéder à des démontages irréflichs et arbitraires ainsi qu'à des modifications de valeurs de réglage peut, dans le pire des cas, empêcher la détermination de la cause initiale du défaut.
3. Se faire une idée d'ensemble du fonctionnement du produit par rapport à l'installation complète.
4. Tenter de déterminer si le produit remplissait la fonction attendue dans l'installation complète avant le défaut.
5. Essayer de décrire les modifications de l'ensemble de l'installation dans laquelle le produit est monté :
 - Les conditions d'utilisation ou le domaine d'application du produit ont-ils été modifiés ?
 - Des modifications (p. ex. rééquipements) ou des réparations ont-elles été effectuées sur le système complet (machine/installation, partie électrique, commande) ou sur le produit ? Si oui : Lesquelles ?
 - Le produit ou la machine a-t-il fonctionné en toute conformité ?
 - Comment le défaut se présente-t-il ?
6. Se faire une idée précise de la cause du dysfonctionnement. Le cas échéant, interroger l'opérateur ou le machiniste directement concerné.

13.2 Tableau des défauts

Le tableau suivant présente un aperçu des défauts, des causes possibles et des remèdes.

Si le défaut ne peut pas être réparé, nous contacter (coordonnées : voir au dos).

Tab. 23: Tableau des défauts

| Défaillance | Cause possible | Remède |
|---|---|--|
| Aucune pression de sortie aux distributeurs | Aucune alimentation électrique au coupleur de bus ou à la plaque d'alimentation électrique (voir également le comportement des différentes LED à la fin du tableau) | Raccorder l'alimentation électrique au connecteur X15 du coupleur de bus et à la plaque d'alimentation électrique Vérifier la polarité de l'alimentation électrique du coupleur de bus et de la plaque d'alimentation électrique Mettre en marche l'installation |
| | Absence de valeur consigne | Indiquer une valeur consigne |
| | Absence de pression d'alimentation | Raccorder la pression d'alimentation |
| Pression de sortie trop faible | Pression d'alimentation trop faible | Augmenter la pression d'alimentation |

| Défaillance | Cause possible | Remède |
|--|--|---|
| | Alimentation électrique insuffisante de l'appareil | Vérifier les LED UA et UL du coupleur de bus et de la plaque d'alimentation électrique et, le cas échéant, alimenter les appareils avec la bonne tension (suffisamment) |
| Echappement d'air audible | Fuite entre l'îlot de distribution et la conduite de pression raccordée | Vérifier et éventuellement resserrer les raccords des conduites de pression |
| | Permutation des raccords pneumatiques | Réaliser le raccordement pneumatique correct des conduites de pression |
| Non-suppression du nom lors du réglage de l'adresse 0x00 | Avant le réglage de l'adresse 0x00, une procédure d'enregistrement a été déclenchée dans le coupleur de bus | Procéder aux quatre étapes suivantes : 1. Séparer le coupleur de bus de la tension et régler une adresse comprise entre 1 et 254 (0x01 et 0xFE). 2. Raccorder le coupleur de bus à la tension et attendre 5 s avant de séparer à nouveau la tension. 3. Positionner le commutateur d'adresse sur 0x00. 4. Raccorder de nouveau le coupleur de bus à la tension. Le nom devrait à présent être supprimé, voir chapitre → 9.2. Modification du nom. |
| La LED UL clignote au rouge | L'alimentation électrique du système électronique est inférieure à la limite inférieure tolérée (18 V CC) et supérieure à 10 V CC. | Vérifier l'alimentation électrique du connecteur X15 |
| La LED UL est allumée en rouge | L'alimentation électrique du système électronique est inférieure à 10 V CC | |
| La LED UL est éteinte | L'alimentation électrique du système électronique est nettement inférieure à 10 V CC | |
| La LED UA clignote au rouge | Tension de l'actionneur inférieure à la limite inférieure tolérée (21,6 V CC) et supérieure à UA-OFF | |
| La LED UA est allumée en rouge | Tension de l'actionneur inférieure à UA-OFF | |
| La LED IO / DIAG clignote au rouge / vert | Configuration du maître différente de celle de l'esclave | Adapter la configuration |
| La LED IO / DIAG est allumée en rouge | Présence d'un message de diagnostic pour un module | Vérifier les modules |
| La LED IO / DIAG clignote au rouge | Aucun module raccordé au coupleur de bus | Raccorder un module |
| | Aucune embase terminale disponible | Raccorder une embase terminale |
| | Côté distributeur, plus de 32 composants électriques sont raccordés, voir chapitre → 12.5.3. Configurations non autorisées. | Réduire à 32 le nombre de composants électriques côté distributeur |
| | Dans la plage E/S, plus de dix modules sont raccordés | Réduire à dix le nombre de modules dans la plage E/S |
| | Circuits imprimés des modules enfoncés de manière incorrecte | Vérifier les fiches mâles de tous les modules (modules E/S, coupleurs de bus, pilotes de distributeurs et plaques terminales) |
| | Circuit imprimé d'un module défectueux | Remplacer le module défectueux |
| | Coupleur de bus défectueux | Remplacement du coupleur de bus |
| | Nouveau module inconnu | Contactez-nous (coordonnées : voir au verso). |
| La LED RUN / BF est allumée en rouge | Présence d'une grave erreur réseau | Vérifier le réseau |
| | Adresse IP attribuée deux fois | Modification de l'adresse IP |

| Défaillance | Cause possible | Remède |
|---|--|---|
| La LED RUN / BF clignote au rouge | Connexion au maître interrompue. Plus aucune communication PROFINET IO n'a lieu | Vérifier la connexion au maître |
| | Erreurs constatées dans la configuration API | Vérifier la configuration API |
| La LED L/A 1 ou L/A 2 est allumée en vert (et clignote rarement au jaune) | Aucun échange de données avec le coupleur de bus, par exemple parce que la section de réseau n'est pas reliée à un dispositif de commande. | Relier la section de réseau à un dispositif de commande |
| | Le coupleur de bus n'a pas été configuré dans le dispositif de commande. | Configurer le coupleur de bus dans le dispositif de commande |
| La LED L/A 1 ou L/A 2 est éteinte | Aucune connexion existante avec un abonné au réseau. | Relier le raccord bus de terrain X7E1 ou X7E2 à un abonné au réseau (p. ex. un commutateur) |
| | Le câble bus est défectueux. Il est par conséquent impossible d'établir la moindre connexion avec l'abonné au réseau suivant. | Remplacer le câble bus |
| | Autre abonné au réseau défectueux | Remplacer l'abonné au réseau |
| | Coupleur de bus défectueux | Remplacement du coupleur de bus |

Voir aussi

 Tableau des défauts [▶ 65]

14 Données techniques

Tab. 24: Données techniques

| Données générales | |
|---|--|
| Dimensions | 37,5 mm x 52 mm x 102 mm |
| Poids | 0,17 kg |
| Plage de températures, application | De -10 °C à 60 °C |
| Plage de températures, stockage | De -25 °C à 80 °C |
| Conditions ambiantes de fonctionnement | Hauteur max. ASL : 2000 m |
| Résistance aux efforts alternés | Montage mural EN 60068-2-6 : <ul style="list-style-type: none"> Course ±0,35 mm pour 10 Hz–60 Hz, accélération 5 g pour 60 Hz–150 Hz |
| Tenue aux chocs | Montage mural EN 60068-2-27 : <ul style="list-style-type: none"> 30 g pour une durée de 18 ms, 3 chocs par direction |
| Indice de protection selon EN60529/CEI60529 | IP65 en cas de raccords montés |
| Humidité relative de l'air | 95 %, sans condensation |
| Niveau de contamination | 2 |
| Utilisation | Uniquement dans des locaux fermés |

Tab. 25: Données techniques

| Systèmes électroniques | |
|--|--|
| Alimentation électrique de l'électronique | 24 V CC ± 25 % |
| Tension de l'actionneur | 24 V CC ± 10 % |
| Courant de mise en marche des distributeurs | 50 mA |
| Courant nominal pour les deux alimentations électriques 24 V | 4 A |
| Raccords | Alimentation électrique du coupleur de bus X1S : <ul style="list-style-type: none"> Connecteur mâle M12 à 4 pôles, codage A Mise à la terre (FE, fonction de liaison équipotentielle) <ul style="list-style-type: none"> Raccordement selon DIN EN 60204-1 / CEI 60204-1 |

Tab. 26: Données techniques

| Bus | |
|--|---|
| Protocole bus | PROFINET IO |
| Raccords | Raccordements bus de terrain X7E1 et X7E2 : <ul style="list-style-type: none"> Douille femelle M12 à 4 pôles, codage D |
| Quantité de données de sortie | Max. 512 bits |
| Quantité de données d'entrée | Max. 512 bits |
| Normes et directives | |
| DIN EN 61000-6-2 « Compatibilité électromagnétique » (résistance aux parasites en zone industrielle) | |
| DIN EN 61000-6-4 « Compatibilité électromagnétique » (émission parasite en zone industrielle) | |
| DIN EN 60204-1 « Sécurité des machines – Equipement électrique des machines – Partie 1 : exigences générales » | |

15 Annexe

15.1 Accessoires

Tab. 27: Accessoires

| Description | Référence |
|---|------------|
| Connecteur, série CN2, mâle, M12x1, à 4 pôles, codage D, sortie de câble droit 180°, pour raccordement du câble de bus de terrain X7E1/X7E2 <ul style="list-style-type: none"> Conducteur raccordable max. : 0,14 mm² (AWG26) Température ambiante : -25 °C – 85 °C Tension nominale : 48 V | R419801401 |
| Douille, série CN2, femelle, M12x1, à 4 pôles, codage A, sortie de câble droite à 180°, pour raccordement de l'alimentation électrique X1S <ul style="list-style-type: none"> Conducteur raccordable max. : 0,75 mm² (AWG19) Température ambiante : -25 °C – 90 °C Tension nominale : 48 V | 8941054324 |
| Douille, série CN2, femelle, M12x1, à 4 pôles, codage A, sortie de câble coudée à 90°, pour raccordement de l'alimentation électrique X1S <ul style="list-style-type: none"> Conducteur raccordable max. : 0,75 mm² (AWG19) Température ambiante : -25 °C – 90 °C Tension nominale : 48 V | 8941054424 |
| Capuchon de protection M12x1 | 1823312001 |
| Equerre de fixation (10 pièces) | R412018339 |
| 10 éléments de serrage élastique, y compris instructions de montage | R412015400 |
| Plaque terminale à gauche | R412015398 |
| Embase terminale à droite pour la variante Stand Alone | R412015741 |

Indice

| | | |
|----------|---|-----------|
| 1 | Sulla presente documentazione..... | 69 |
| 1.1 | Validità della documentazione..... | 69 |
| 1.2 | Documentazione necessaria e complementare..... | 69 |
| 1.3 | Presentazione delle informazioni..... | 69 |
| 1.3.1 | Avvertenze..... | 69 |
| 1.3.2 | Simboli..... | 69 |
| 1.4 | Denominazioni..... | 69 |
| 1.5 | Abbreviazioni..... | 69 |
| 2 | Indicazioni di sicurezza..... | 69 |
| 2.1 | Sul presente capitolo..... | 69 |
| 2.2 | Utilizzo a norma..... | 69 |
| 2.2.1 | Impiego in un'atmosfera a rischio di esplosione..... | 70 |
| 2.3 | Utilizzo non a norma..... | 70 |
| 2.4 | Qualifica del personale..... | 70 |
| 2.5 | Avvertenze di sicurezza generali..... | 70 |
| 2.6 | Disturbo della rete di comando..... | 70 |
| 2.7 | Indicazioni di sicurezza sul prodotto e sulla tecnologia..... | 70 |
| 2.8 | Obblighi del gestore..... | 71 |
| 3 | Avvertenze generali sui danni materiali e al prodotto..... | 71 |
| 4 | Descrizione del prodotto..... | 71 |
| 4.1 | Accoppiatore bus..... | 71 |
| 4.1.1 | Attacchi elettrici..... | 72 |
| 4.1.2 | LED..... | 73 |
| 4.1.3 | Selettori indirizzo..... | 73 |
| 4.2 | Driver valvole..... | 73 |
| 5 | Configurazione PLC del sistema valvole AV..... | 73 |
| 5.1 | Preparazione della chiave di configurazione PLC..... | 74 |
| 5.2 | Caricamento del master data dell'apparecchiatura..... | 74 |
| 5.3 | Configurazione dell'accoppiatore bus nel sistema bus di campo..... | 74 |
| 5.4 | Configurazione del sistema valvole..... | 74 |
| 5.4.1 | Sequenza degli slot..... | 74 |
| 5.4.2 | Creazione elenco di configurazione..... | 74 |
| 5.5 | Impostazione dei parametri dell'accoppiatore bus..... | 75 |
| 5.5.1 | Impostazione dei parametri per i moduli..... | 75 |
| 5.5.2 | Parametri per segnalazioni diagnostiche..... | 76 |
| 5.5.3 | Parametri per il comportamento in caso di errori..... | 76 |
| 5.5.4 | Parametro per l'ordine dei byte nella parola di dati..... | 76 |
| 5.6 | Trasmissione della configurazione al comando..... | 76 |
| 6 | Struttura dati del driver valvole..... | 77 |
| 6.1 | Dati di processo..... | 77 |
| 6.2 | Dati di diagnosi..... | 77 |
| 6.3 | Dati di parametro..... | 77 |
| 7 | Struttura dati della piastra di alimentazione elettrica..... | 77 |
| 7.1 | Dati di processo..... | 77 |
| 7.2 | Dati di diagnosi..... | 77 |
| 7.3 | Dati di parametro..... | 77 |
| 8 | Struttura dei dati della piastra di alimentazione con scheda di monitoraggio UA-OFF..... | 77 |
| 8.1 | Dati di processo..... | 77 |
| 8.2 | Dati di diagnosi..... | 77 |
| 8.3 | Dati di parametro..... | 78 |
| 9 | Preimpostazioni sull'accoppiatore bus..... | 78 |

| | | |
|-----------|--|-----------|
| 9.1 | Chiusura e apertura della finestrella di controllo..... | 78 |
| 9.2 | Modifica dei nomi | 78 |
| 9.3 | Assegnazione di nomi, indirizzo IP e subnet mask | 78 |
| 9.3.1 | Assegnazione manuale del nome con selettori | 78 |
| 9.3.2 | Assegnazione del nome con funzioni PROFINET IO | 78 |
| 10 | Messa in funzione del sistema valvole con PROFINET IO | 79 |
| 11 | Diagnosi LED sull'accoppiatore bus..... | 80 |
| 12 | Trasformazione del sistema valvole | 80 |
| 12.1 | Sistema valvole | 81 |
| 12.2 | Campo valvole | 81 |
| 12.2.1 | Piastre base | 81 |
| 12.2.2 | Piastra di adattamento | 81 |
| 12.2.3 | Piastra di alimentazione pneumatica | 81 |
| 12.2.4 | Piastra di alimentazione elettrica..... | 81 |
| 12.2.5 | Schede driver valvole..... | 82 |
| 12.2.6 | Valvole riduttrici di pressione | 82 |
| 12.2.7 | Schede per collegamento a ponte | 83 |
| 12.2.8 | Scheda di monitoraggio UA-OFF | 83 |
| 12.2.9 | Combinazioni possibili di piastre base e schede..... | 83 |
| 12.3 | Identificazione dei moduli..... | 83 |
| 12.3.1 | Codice dell'accoppiatore bus | 83 |
| 12.3.2 | Codice del sistema valvole..... | 83 |
| 12.3.3 | Chiave di identificazione dell'accoppiatore bus | 84 |
| 12.3.4 | Identificazione apparecchiatura dell'accoppiatore bus | 84 |
| 12.3.5 | Targhetta di identificazione dell'accoppiatore bus | 84 |
| 12.4 | Chiave di configurazione PLC | 84 |
| 12.4.1 | Chiave di configurazione PLC del campo valvole | 84 |
| 12.4.2 | Chiave di configurazione PLC del campo I/O | 84 |
| 12.5 | Trasformazione del campo valvole | 85 |
| 12.5.1 | Sezioni | 85 |
| 12.5.2 | Configurazioni consentite | 86 |
| 12.5.3 | Configurazioni non consentite | 86 |
| 12.5.4 | Controllo della trasformazione del campo valvole | 86 |
| 12.5.5 | Documentazione della trasformazione..... | 86 |
| 12.6 | Trasformazione del campo I/O | 86 |
| 12.6.1 | Configurazioni consentite | 86 |
| 12.6.2 | Documentazione della trasformazione..... | 86 |
| 12.7 | Nuova configurazione PLC del sistema valvole | 86 |
| 13 | Ricerca e risoluzione errori..... | 86 |
| 13.1 | Per la ricerca degli errori procedere come di seguito | 86 |
| 13.2 | Tabella dei disturbi..... | 87 |
| 14 | Dati tecnici | 87 |
| 15 | Appendice | 88 |
| 15.1 | Accessori..... | 88 |

1 Sulla presente documentazione

1.1 Validità della documentazione

Questa documentazione è valida per l'accoppiatore bus della serie AES per PROFINET IO con codice R412018223 e R412088223. Questa documentazione è indirizzata a programmatori, progettisti elettrotecnici, personale del Servizio Assistenza e gestori di impianti.

La presente documentazione contiene importanti informazioni per mettere in funzione ed azionare il prodotto, nel rispetto delle norme e della sicurezza. Oltre alla descrizione dell'accoppiatore, contiene informazioni per la configurazione PLC dell'accoppiatore bus, dei driver valvole e dei moduli I/O.

1.2 Documentazione necessaria e complementare

- Mettere in funzione il prodotto soltanto se si dispone della seguente documentazione e dopo aver compreso e seguito le indicazioni.

Tab. 1: Documentazione necessaria e complementare

| Documentazione | Tipo di documentazione | Nota |
|---|-------------------------|---|
| Documentazione dell'impianto | Istruzioni per l'uso | Viene redatta dal gestore dell'impianto |
| Documentazione del programma di configurazione PLC | Istruzioni software | Parte integrante del software |
| Istruzioni per il montaggio di tutti i componenti presenti e dell'intero sistema valvole AV | Istruzioni di montaggio | Documentazione cartacea |
| Descrizioni del sistema per il collegamento elettrico dei moduli I/O e degli accoppiatori bus | Descrizione del sistema | File PDF su CD |
| Istruzioni di montaggio delle valvole riduttrici di pressione AV-EP | Istruzioni per l'uso | File PDF su CD |



Tutte le istruzioni di montaggio, le descrizioni del sistema delle serie AES e AV e i file di configurazione del PLC si trovano nel CD R412018133.

1.3 Presentazione delle informazioni

1.3.1 Avvertenze

In queste istruzioni le azioni da eseguire sono precedute da note di avviso, se esiste pericolo di danni a cose o persone. Le misure descritte per la prevenzione di pericoli devono essere rispettate.

Struttura delle avvertenze

PAROLA DI SEGNALAZIONE

Natura e fonte del pericolo

Conseguenze di una mancata osservanza

- Precauzioni

Significato delle parole di segnalazione

PERICOLO

Pericolo immediato per la vita e la salute delle persone.

La mancata osservanza di queste avvertenze causa gravi conseguenze per la salute, inclusa la morte.

AVVERTENZA

Possibile pericolo per la vita e la salute delle persone.

La mancata osservanza di queste avvertenze può causare gravi conseguenze per la salute, inclusa la morte.

ATTENZIONE

Possibile situazione pericolosa.

La mancata osservanza di questi avvertimenti può causare lesioni di lieve entità o danni materiali.

NOTA

Possibilità di danni materiali o malfunzionamenti.

La mancata osservanza di questi avvisi può causare danni materiali o malfunzionamenti, ma non lesioni alle persone.

1.3.2 Simboli



Si raccomanda di attenersi al corretto utilizzo dei nostri prodotti. Rispettare il presente documento al fine di garantire il funzionamento regolare.

1.4 Denominazioni

In questa documentazione vengono utilizzate le seguenti denominazioni:

Tab. 2: Denominazioni

| Definizione | Significato |
|---------------------|--|
| Backplane | Collegamento elettrico interno dell'accoppiatore bus ai driver valvole e ai moduli I/O |
| Lato sinistro | Campo I/O, a sinistra dell'accoppiatore bus, guardando i suoi attacchi elettrici |
| Lato destro | Campo valvole, a destra dell'accoppiatore bus, guardando i suoi attacchi elettrici |
| Sistema stand-alone | Accoppiatore bus e moduli I/O senza campo valvole |
| Driver valvole | Parte elettrica del pilotaggio valvole che trasforma il segnale proveniente dal backplane in corrente per la bobina magnetica. |

1.5 Abbreviazioni

In questa documentazione vengono utilizzate le seguenti abbreviazioni:

Tab. 3: Abbreviazioni

| Abbreviazione | Significato |
|---------------|---|
| AES | Advanced Electronic System |
| AV | Advanced Valve |
| DNS | Domain Name System |
| Modulo I/O | Modulo di ingresso/uscita |
| FE | Messa a terra funzionale (Functional Earth) |
| GSDML | Generic Station Description Markup Language |
| Indirizzo MAC | Indirizzo Media Access Control (indirizzo dell'accoppiatore bus) |
| nc | not connected (non occupato) |
| PROFINET IO | Process Field Network Input Output |
| PLC | Comando a programma memorizzato o PC che esegue funzioni di comando |
| UA | Tensione attuatori (alimentazione di tensione delle valvole e delle uscite) |
| UA-ON | Tensione a cui le valvole AV possono essere sempre inserite |
| UA-OFF | Tensione a cui le valvole AV sono sempre disinserite |
| UL | Tensione logica (alimentazione di tensione dell'elettronica e dei sensori) |

2 Indicazioni di sicurezza

2.1 Sul presente capitolo

Il prodotto è stato realizzato in base alle regole della tecnica generalmente riconosciute. Ciononostante sussiste il pericolo di lesioni personali e danni materiali, qualora non vengano rispettate le indicazioni di questo capitolo e le indicazioni di sicurezza contenute nella presente documentazione.

1. Leggere la presente documentazione attentamente e completamente prima di utilizzare il prodotto.
2. Conservare la documentazione in modo che sia sempre accessibile a tutti gli utenti.
3. Cedere il prodotto a terzi sempre unitamente alle documentazioni necessarie.

2.2 Utilizzo a norma

L'accoppiatore bus della serie AES e i driver valvole della serie AV sono componenti elettronici sviluppati per l'impiego industriale nel settore della tecnica di automazione.

L'accoppiatore bus serve a collegare moduli I/O e valvole al sistema bus di campo PROFINET IO. L'accoppiatore bus deve essere collegato esclusivamente a driver valvole AVENTICS e a moduli I/O della serie AES. Il sistema valvole può essere impiegato anche come sistema stand-alone senza componenti pneumatici.

L'accoppiatore bus deve essere pilotato esclusivamente tramite un controllore logico programmabile (PLC), un comando numerico, un PC industriale o comandi simili con bus mastering collegato al protocollo bus di campo PROFINET IO.

I driver valvole della serie AV sono l'elemento di collegamento tra l'accoppiatore bus e le valvole. I driver valvole ricevono informazioni elettriche dall'accoppiatore bus, che trasmettono alle valvole come tensione per il pilotaggio.

Accoppiatore bus e valvola pilota sono studiati per un uso professionale e non per un uso privato. Impiegarli esclusivamente in ambiente industriale (classe A). Per l'impiego in zone residenziali (abitazioni, negozi e uffici), è necessario richiedere un permesso individuale presso un'autorità od un ente di sorveglianza tecnica. In Germania questo tipo di permesso individuale viene rilasciato dall'autorità di regolamentazione per telecomunicazioni e posta (RegTP).

Accoppiatore bus e driver valvole possono essere utilizzati in catene di comandi orientate alla sicurezza, se l'intero impianto è predisposto di conseguenza.

- ▶ Osservare la documentazione R412018148, se il sistema valvole viene impiegato in catene di comandi orientate alla sicurezza.

2.2.1 Impiego in un'atmosfera a rischio di esplosione

Né l'accoppiatore bus, né i driver valvole sono certificati ATEX. Solo sistemi valvole completi possono avere la certificazione ATEX. **I sistemi valvole possono quindi essere impiegati in settori con atmosfera a rischio di esplosione, solo se riportano la marcatura ATEX!**

- ▶ Rispettare sempre i dati tecnici ed i valori limite riportati sulla targhetta di identificazione dell'intera unità, in particolare le indicazioni che derivano dalla marcatura ATEX.

La trasformazione del sistema valvole per l'impiego in atmosfera a rischio di esplosione è consentita nella misura descritta nei seguenti documenti:

- Istruzioni di montaggio degli accoppiatori bus e dei moduli I/O
- Istruzioni di montaggio del sistema valvole AV
- Istruzioni di montaggio dei componenti pneumatici

2.3 Utilizzo non a norma

Non è consentito ogni altro uso diverso dall'uso a norma descritto.

Per uso non a norma dell'accoppiatore bus e dei driver valvole si intende:

- l'impiego come componente di sicurezza
- l'impiego in un sistema valvole senza certificato ATEX in zone a pericolo di esplosione

Se nelle applicazioni rilevanti per la sicurezza vengono installati o impiegati prodotti non adatti, possono attivarsi stati d'esercizio involontari che possono provocare danni a persone e/o cose. Attivare un prodotto rilevante per la sicurezza solo se questo impiego è specificato e autorizzato espressamente nella documentazione del prodotto. Per esempio nelle zone a protezione antideflagrante o nelle parti correlate alla sicurezza di una centralina di comando (sicurezza funzionale).

In caso di danni per utilizzo non a norma decade qualsiasi responsabilità di AVENTICS GmbH. I rischi in caso di uso non a norma sono interamente a carico dell'utente.

2.4 Qualifica del personale

Le attività descritte nella presente documentazione richiedono conoscenze di base in ambito elettrico e pneumatico e conoscenze dei termini specifici appartenenti a questi campi. Per garantire la sicurezza operativa, queste attività devono essere eseguite esclusivamente da personale specializzato o da persone istruite sotto la guida di personale specializzato.

Per personale specializzato si intendono coloro i quali, grazie alla propria formazione professionale, alle proprie conoscenze ed esperienze e alle conoscenze delle disposizioni vigenti, sono in grado di valutare i lavori commissionati, individuare i possibili pericoli e adottare le misure di sicurezza adeguate. Il personale specializzato deve rispettare le norme in vigore specifiche del settore.

2.5 Avvertenze di sicurezza generali

- Osservare le prescrizioni antinfortunistiche e di protezione ambientale in vigore.
- Osservare le norme vigenti nel paese di utilizzo relative alle zone a rischio di esplosione.

- Osservare le disposizioni e prescrizioni di sicurezza del paese in cui viene utilizzato il prodotto.
- Utilizzare i prodotti AVENTICS esclusivamente in condizioni tecniche perfette.
- Osservare tutte le note sul prodotto.
- Le persone che si occupano del montaggio, del funzionamento, dello smontaggio o della manutenzione dei prodotti AVENTICS non devono essere sotto effetto di alcool, droga o farmaci che alterano la capacità di reazione.
- Utilizzare solo accessori e parti di ricambio autorizzati dal produttore per escludere pericoli per le persone derivanti dall'impiego di parti di ricambio non adatti.
- Rispettare i dati tecnici e le condizioni ambientali indicati nella documentazione del prodotto.
- Mettere in funzione il prodotto solo dopo aver stabilito che il prodotto finale (per esempio una macchina o un impianto) in cui i prodotti AVENTICS sono installati corrisponde alle disposizioni nazionali vigenti, alle disposizioni sulla sicurezza e alle norme dell'applicazione.

2.6 Disturbo della rete di comando

I prodotti con attacco Ethernet sono concepiti per l'impiego in reti di comando industriali speciali. Rispettare le seguenti misure di sicurezza:

- Seguire sempre le buone pratiche del settore per la segmentazione di rete.
- Evitare il collegamento diretto dei prodotti con attacco Ethernet ad Internet.
- Accertarsi che i rischi per i dispositivi e i sistemi di comando derivanti da Internet e dalle reti aziendali siano ridotti al minimo.
- Accertarsi che i prodotti, i dispositivi e/o i sistemi di comando non siano accessibili da Internet.
- Installare reti di comando e dispositivi remoti dietro i firewall e isolare la rete aziendale.
- Se è necessario un accesso remoto, utilizzare esclusivamente metodi sicuri come reti private virtuali (VPN).
NOTA! VPN, firewall e altri prodotti a base software possono presentare delle lacune nella sicurezza. La sicurezza di utilizzo delle VPN può essere alta solo come la sicurezza del dispositivo collegato. Utilizzare quindi sempre la versione attuale della VPN, del firewall e di altri prodotti basati su software.
- Assicurarsi che su tutti i prodotti collegati alla rete sia installata l'ultima versione software e firmware approvata.

2.7 Indicazioni di sicurezza sul prodotto e sulla tecnologia

PERICOLO

Pericolo di esplosione con l'impiego di apparecchi errati!

Se in un'atmosfera potenzialmente esplosiva vengono impiegati sistemi valvole che non hanno una marcatura ATEX, esiste il rischio di esplosione.

- ▶ In atmosfera a pericolo di esplosione impiegare esclusivamente sistemi valvola che riportano sulla targhetta di identificazione il contrassegno ATEX.

PERICOLO

Pericolo di esplosione dovuto alla separazione di collegamenti elettrici in un'atmosfera a rischio di esplosione!

La separazione di collegamenti elettrici sotto tensione porta a grosse differenze di potenziale.

1. Non separare mai collegamenti elettrici in un'atmosfera a rischio di esplosione.
2. Utilizzare il sistema valvole esclusivamente in un'atmosfera non a rischio di esplosione.

PERICOLO

Pericolo di esplosione dovuto a sistema valvole difettoso in atmosfera a rischio di esplosione!

Dopo una configurazione o una trasformazione del sistema valvole possono verificarsi malfunzionamenti.

- ▶ Dopo una configurazione o una trasformazione eseguire sempre un controllo delle funzioni in atmosfera non a rischio di esplosione prima di rimettere in funzione l'apparecchio.

ATTENZIONE

Movimenti incontrollati all'azionamento!

Se il sistema si trova in uno stato non definito esiste pericolo di lesioni.

1. Prima di azionare il sistema portarlo in uno stato sicuro!
2. Assicurarsi che nessuno si trovi nella zona di pericolo al momento del collegamento del sistema valvole.

ATTENZIONE

Pericolo di ustioni dovuto a superfici surriscaldate!

Toccano le superfici dell'unità e delle parti adiacenti durante il funzionamento si rischiano ustioni.

1. Lasciare raffreddare la parte rilevante dell'impianto prima di lavorare all'unità.
2. Non toccare la parte rilevante dell'impianto durante il funzionamento.

2.8 Obblighi del gestore

È responsabilità del gestore dell'impianto nel quale viene utilizzato un sistema valvole della serie AV:

- assicurare l'utilizzo a norma,
- addestrare regolarmente il personale di servizio,
- assicurare che le condizioni d'utilizzo rispettino i requisiti per un uso sicuro del prodotto,
- stabilire e rispettare gli intervalli di pulizia in funzione delle sollecitazioni ambientali presenti nel luogo di utilizzo,
- in presenza di atmosfera a rischio di esplosione, tenere conto dei pericoli di accensione derivanti dall'installazione di mezzi di servizio nell'impianto,
- impedire tentativi di riparazione da parte di personale non qualificato in caso di anomalia.

3 Avvertenze generali sui danni materiali e al prodotto

NOTA

Separando i collegamenti sotto tensione si distruggono i componenti elettronici del sistema valvole!

Separando i collegamenti sotto tensione si verificano grandi differenze di potenziale che possono distruggere il sistema valvole.

- ▶ Togliere l'alimentazione elettrica della parte rilevante dell'impianto prima di montare il sistema valvole oppure di collegarlo o scollegarlo elettricamente.

NOTA

Una modifica di indirizzo durante il funzionamento non viene applicata!

L'accoppiatore bus continua a lavorare con il vecchio indirizzo.

1. Non modificare mai l'indirizzo durante il funzionamento.
2. Separare l'accoppiatore bus dall'alimentazione di tensione UL prima di modificare le impostazioni sugli interruttori S1 e S2.

NOTA

Disturbi della comunicazione bus di campo dovuti a messa a terra errata o insufficiente!

I componenti collegati non ricevono alcun segnale o solo segnali errati. Assicurarsi che le messe a terra di tutti i componenti del sistema valvole siano ben collegate elettricamente le une con le altre e con la massa.

- ▶ Assicurarsi che il contatto tra il sistema valvole e la massa sia in perfetto ordine.

NOTA

Disturbi della comunicazione del bus di campo dovuti a linee di comunicazione non posate correttamente!

I componenti collegati non ricevono alcun segnale o solo segnali errati.

- ▶ Posare le linee di comunicazione all'interno di edifici. Se si posano all'esterno, la lunghezza fuori dagli edifici non deve superare i 42 m.

NOTA

Il sistema valvole contiene componenti elettronici sensibili alle scariche elettrostatiche (ESD)!

Dal contatto di persone o cose con componenti elettrici può scaturire una scarica elettrostatica che può danneggiare o distruggere i componenti del sistema valvole.

1. Mettere a terra i componenti per evitare una scarica elettrostatica del sistema valvole.
2. Utilizzare eventualmente polsini antistatici e calzature di sicurezza quando si lavora al sistema valvole.

4 Descrizione del prodotto

4.1 Accoppiatore bus

L'accoppiatore bus della serie AES per PROFINET IO crea la comunicazione tra il comando sovraordinato, le valvole collegate e i moduli I/O. È indicato esclusivamente per il funzionamento come slave

in un sistema bus PROFINET IO, secondo la norma IEC 61158. L'accoppiatore bus deve pertanto essere configurato. Per la configurazione è disponibile un file GSDML sul CD R412018133 in dotazione, ved. capitolo → 5.2. Caricamento del master data dell'apparecchiatura.

Nella trasmissione dati ciclica, l'accoppiatore bus può inviare e ricevere dal comando rispettivamente 512 bit. Per comunicare con le valvole, sul lato destro dell'accoppiatore bus si trova un'interfaccia elettronica per il collegamento al driver valvole. Sul lato sinistro si trova un'interfaccia elettronica che stabilisce la comunicazione con i moduli I/O. Entrambe le interfacce sono indipendenti l'una dall'altra.

L'accoppiatore bus può pilotare max. 64 valvole monostabili o bistabili (128 bobine magnetiche) e fino a dieci moduli I/O. L'accoppiatore supporta la comunicazione dei dati di 100 Mbit full duplex e un intervallo di aggiornamento minimo di 2 ms.

Tutti gli attacchi elettrici si trovano sul lato anteriore, tutti gli indicatori di stato sul lato superiore. L'accoppiatore bus soddisfa i requisiti della Conformance Class A (CC-A).

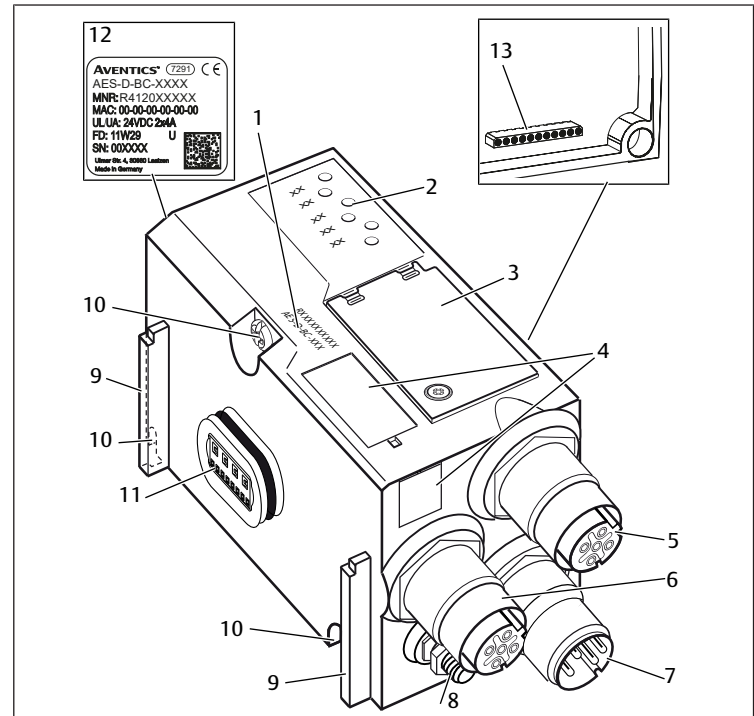


Fig. 1: Accoppiatore bus PROFINET IO

| | | | |
|----|---|----|--|
| 1 | Chiave di identificazione | 2 | LED |
| 3 | Finestrella di controllo | 4 | Campo per identificazione apparecchiatura |
| 5 | Attacco bus di campo X7E1 | 6 | Attacco bus di campo X7E2 |
| 7 | Attacco alimentazione di tensione X1S | 8 | Messa a terra funzionale |
| 9 | Staffa per montaggio dell'elemento di fissaggio a molla | 10 | Viti di fissaggio per il fissaggio alla piastra di adattamento |
| 11 | Attacco elettrico per moduli AES | 12 | Targhetta di identificazione |
| 13 | Attacco elettrico per moduli AV | | |

4.1.1 Attacchi elettrici

NOTA

I connettori non collegati non raggiungono il tipo di protezione IP 65!
L'acqua può penetrare nell'apparecchio.

► Montare tappi ciechi su tutti i connettori non collegati per poter mantenere il tipo di protezione IP 65.

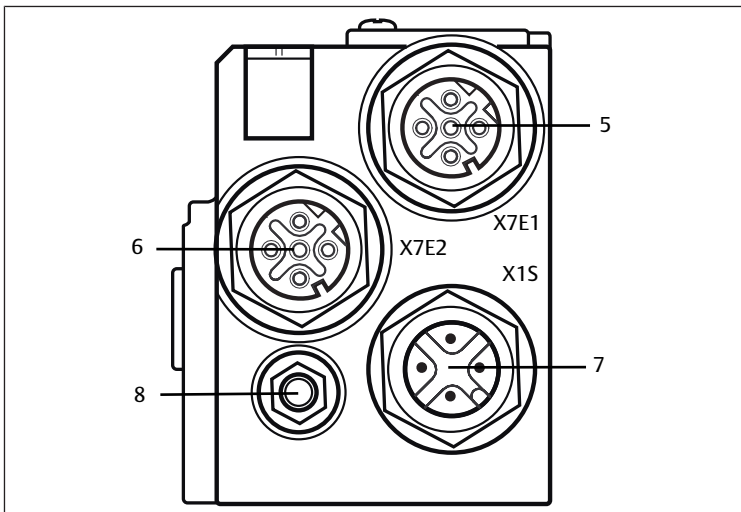


Fig. 2: Connessioni elettriche dell'accoppiatore bus

L'accoppiatore bus presenta i seguenti attacchi elettrici:

- presa X7E1 (5): attacco bus di campo
- presa X7E2 (6): attacco bus di campo
- connettore X1S (7):
- alimentazione di tensione dell'accoppiatore bus con 24 V DC
- vite di messa a terra (8): messa a terra funzionale

La coppia di serraggio dei connettori a spina e delle prese è di 1,5 Nm +0,5.

La coppia di serraggio dei dadi M4x0,7 (apertura 7) sulla vite di messa a terra corrisponde a 1,25 Nm +0,25.

Attacco bus di campo

Gli attacchi bus di campo X7E1 (5) e X7E2 (6) sono eseguiti come presa M12, femmina, a 4 poli, codifica D.

- Per l'occupazione pin degli attacchi bus di campo consultare la tabella seguente. In figura è rappresentata la vista degli attacchi dell'apparecchio. Ved. → Tab. 4.

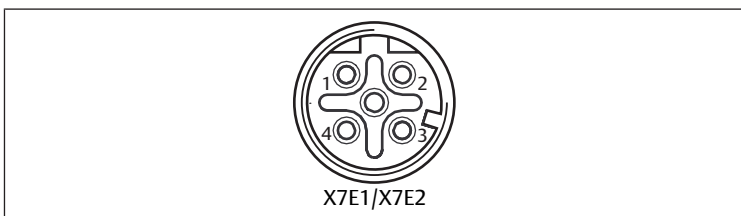


Fig. 3: Occupazione bin attacco bus di campo

Tab. 4: Piedinatura degli attacchi bus di campo

| Pin | Presa X7E1 (5) e X7E2 (6) |
|-------|---------------------------|
| Pin 1 | TD+ |
| Pin 2 | RD+ |
| Pin 3 | TD- |
| Pin 4 | RD- |

| Pin | Presa X7E1 (5) e X7E2 (6) |
|-------|---------------------------|
| Corpo | Messa a terra funzionale |

L'accoppiatore bus della serie AES per PROFINET IO è dotato di uno switch a 2 porte da 100 Mbit full duplex, che consente di collegare in serie diversi apparecchi PROFINET IO. Perciò è possibile collegare il comando all'attacco bus di campo X7E1 o X7E2. I due attacchi bus sono equivalenti.

Cavo bus di campo

NOTA

Pericolo dovuto a cavi non correttamente confezionati o danneggiati!
L'accoppiatore bus può venire danneggiato.

► Utilizzare esclusivamente cavi schermati e omologati.

NOTA

Cablaggio errato!
Un cablaggio errato o incorretto provoca malfunzionamento o danni alla rete.

1. Attenersi alle specifiche del PROFINET IO.
2. Utilizzare solo cavi conformi alle specifiche del bus di campo nonché ai requisiti in materia di velocità e lunghezza del collegamento.
3. Montare i cavi e i connettori in rispetto delle istruzioni di montaggio, per garantire l'osservanza del tipo di protezione e dello scarico della trazione.
4. Non collegare mai entrambi gli attacchi bus di campo X7E1 e X7E2 allo stesso switch/hub.
5. Assicurarsi che non si crei una topologia ad anello senza ring master.

Alimentazione di tensione

! PERICOLO

Folgorazione in seguito ad alimentatore errato!

Pericolo di ferimento!

1. Per l'accoppiatore bus utilizzare esclusivamente le seguenti alimentazioni di tensione:
 - Circuiti elettrici SELV o PELV a 24 V DC, rispettivamente con un fusibile DC in grado di interrompere una corrente di 6,67 A entro max. 120 s o
 - Circuiti elettrici a 24 V DC rispondenti ai requisiti richiesti ai circuiti a corrente limitata in base al paragrafo 9.4 della norma UL 61010-1, terza edizione, o
 - Circuiti elettrici a 24 V DC rispondenti ai requisiti richiesti a fonti di energia elettrica a potenza limitata in base al paragrafo 2.5 della norma UL 60950-1, seconda edizione oppure
 - Circuiti elettrici a 24 V DC in conformità a NEC Class II secondo la norma UL 1310.
2. Assicurarsi che la tensione dell'alimentatore sia sempre inferiore a 300 V AC (conduttore esterno - conduttore neutro).

L'attacco per l'alimentazione di tensione X1S (7) è un connettore M12, maschio, a 4 poli, codifica A.

- Per l'occupazione pin dell'alimentazione di tensione consultare la tabella seguente. In figura è rappresentata la vista degli attacchi dell'apparecchio. Ved. → Tab. 5.

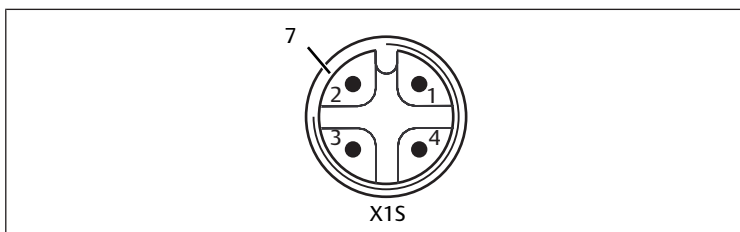


Fig. 4: Occupazione pin alimentazione di tensione

Tab. 5: Occupazione pin dell'alimentazione di tensione

| Pin | Connettore X1S |
|-------|---|
| Pin 1 | Alimentazione di tensione da 24 V DC sensori/elettronica (UL) |
| Pin 2 | Tensione attuatori da 24 V DC (UA) |
| Pin 3 | Alimentazione di tensione da 0 V DC sensori/elettronica (UL) |
| Pin 4 | Tensione attuatori da 0 V DC (UA) |

- La tolleranza di tensione per la tensione dell'elettronica è di 24 V DC ± 25 %.
- La tolleranza di tensione per la tensione degli attuatori è di 24 V DC ± 10 %.

- La corrente massima per le due tensioni è di 4 A.
- Le tensioni sono separate galvanicamente all'interno.

Attacco messa a terra funzionale

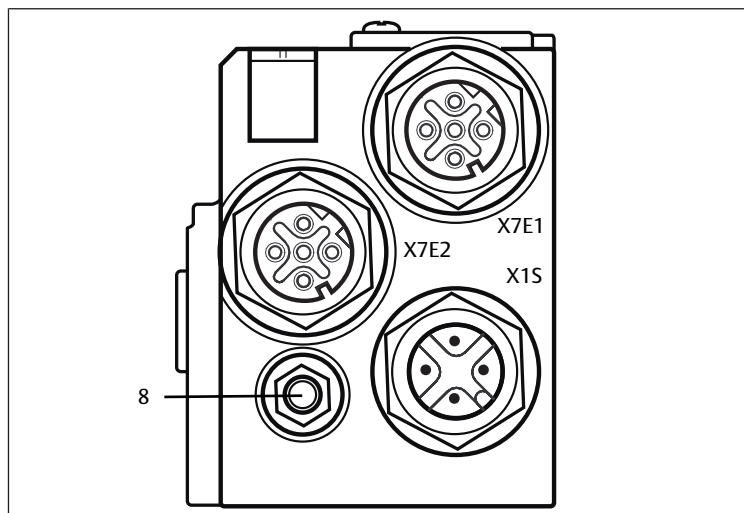


Fig. 5: Attacco FE

- ▶ Per disperdere disturbi EMC, collegare l'attacco FE (8) sull'accoppiatore bus ad una messa a terra funzionale tramite una conduttura a bassa impedenza. La sezione cavo deve essere posata in base all'applicazione.

4.1.2 LED

L'accoppiatore bus dispone di 6 LED.

Le funzioni dei LED sono descritte nella tabella seguente. Ved. → Tab. 6. Per una descrizione dettagliata dei LED vedere → 11. Diagnosi LED sull'accoppiatore bus.

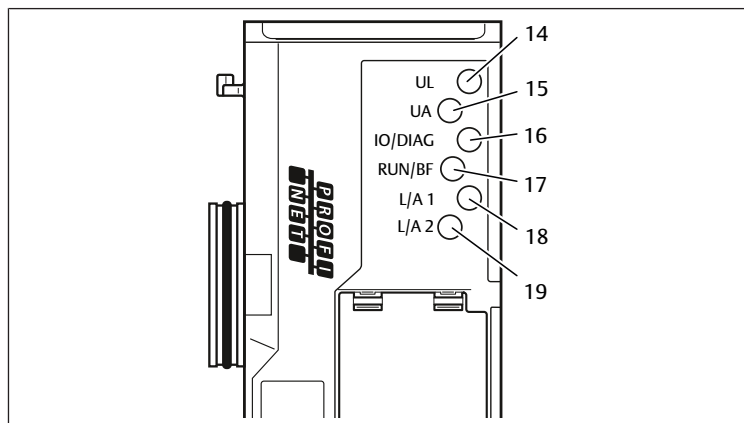


Fig. 6: Significato dei LED

Tab. 6: Significato dei LED nel funzionamento normale

| Definizione | Funzione | Stato in funzionamento normale |
|--------------|---|---|
| UL (14) | Sorveglianza dell'alimentazione di tensione dell'elettronica | Si illumina in verde |
| UA (15) | Sorveglianza della tensione attuatori | Si illumina in verde |
| IO/DIAG (16) | Sorveglianza delle segnalazioni diagnostiche di tutti i moduli | Si illumina in verde |
| RUN/BF (17) | Sorveglianza dello scambio dati | Si illumina in verde |
| L/A 1 (18) | Collegamento con l'apparecchio EtherNet tramite attacco bus di campo X7E1 | Si illumina in verde e contemporaneamente lampeggia velocemente in giallo |
| L/A 2 (19) | Collegamento con l'apparecchio EtherNet tramite attacco bus di campo X7E2 | Si illumina in verde e contemporaneamente lampeggia velocemente in giallo |

4.1.3 Selettori indirizzo

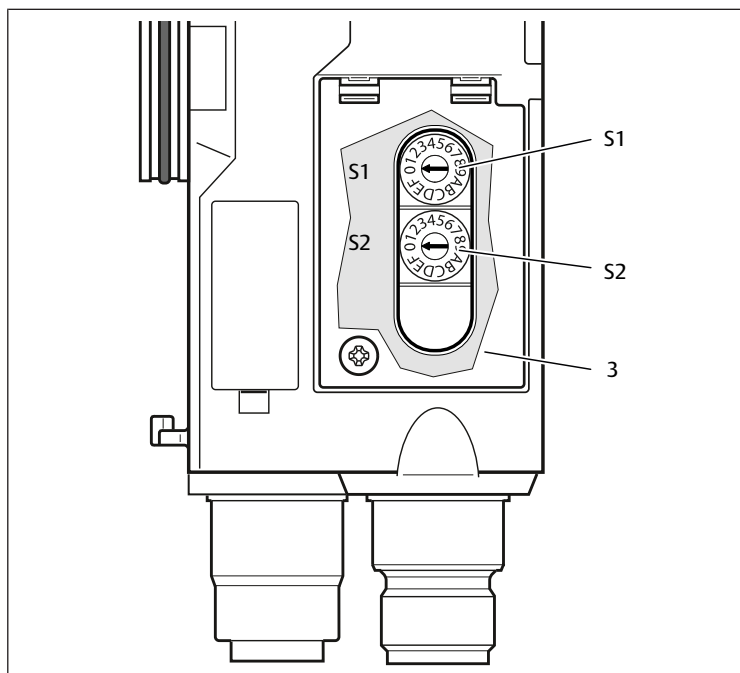


Fig. 7: Posizione dei selettori indirizzo S1 e S2

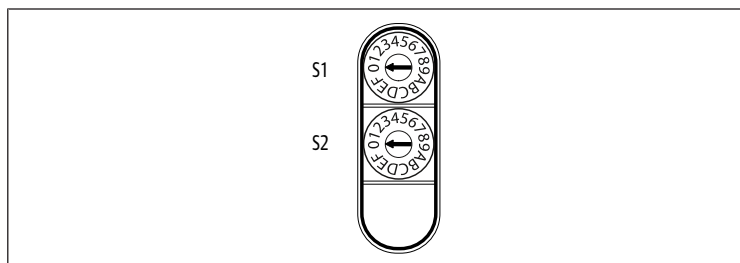


Fig. 8: Manopola S1 e S2

I due selettori S1 e S2 per l'assegnazione manuale del nome del sistema valvole si trovano sotto la finestrella di controllo (3).

- **Selettore S1:** sul selettore S1 viene impostata la cifra più alta del numero esadecimale nel nome. Il selettore S1 riporta la dicitura da 0 a F nel sistema esadecimale.
- **Selettore S2:** sul selettore S2 viene impostata la cifra più bassa del numero esadecimale nel nome. Il selettore S2 riporta la dicitura da 0 a F nel sistema esadecimale.

Una descrizione dettagliata dell'indirizzamento è riportata al capitolo → 9. Preimpostazioni sull'accoppiatore bus.

4.2 Driver valvole



Per la descrizione dei driver valvole vedere il capitolo → 12.2. Campo valvole.

5 Configurazione PLC del sistema valvole AV

Affinché l'accoppiatore bus possa scambiare correttamente i dati del sistema valvole modulare con il PLC, è necessario che il PLC conosca la struttura del sistema valvole. Con l'ausilio del software di configurazione del sistema di programmazione PLC è quindi necessario riprodurre nel PLC la disposizione reale dei componenti elettrici all'interno di un sistema valvole. Questo procedimento viene definito configurazione PLC.

Per la configurazione PLC possono essere impiegati programmi di configurazione di diversi produttori. Nei paragrafi seguenti viene quindi descritta solo la procedura principale per la configurazione PLC.

NOTA

Errore di configurazione!

Un sistema valvole configurato in modo errato può provocare malfunzionamenti nell'intero sistema e danneggiarlo.

1. Perciò la configurazione deve essere eseguita esclusivamente da personale qualificato, ved. capitolo → 2.4. Qualifica del personale.
2. Osservare le disposizioni del gestore dell'impianto ed eventualmente le limitazioni risultanti dall'intero sistema.
3. Rispettare la documentazione del proprio programma di configurazione.

i Il sistema valvole può essere configurato sul proprio computer, senza collegare l'unità. I dati possono essere inseriti in un secondo momento nel sistema, direttamente sul posto.

5.1 Preparazione della chiave di configurazione PLC

Dato che nel campo valvole i componenti elettrici si trovano nella piastra base e non possono essere identificati direttamente, il creatore della configurazione necessita della chiave di configurazione PLC del campo valvole e del campo I/O.

La chiave di configurazione PLC è necessaria anche quando la configurazione viene effettuata localmente, separatamente dal sistema valvole.

- ▶ Annotare la chiave di configurazione PLC dei singoli componenti nella seguente sequenza:
 - **Lato valvola:** la chiave di configurazione PLC è stampata sulla targhetta dati, sul lato destro del sistema valvole.
 - **Moduli I/O:** la chiave di configurazione PLC è stampata sul lato superiore del modulo.

i Una descrizione dettagliata della chiave di configurazione PLC è riportata al capitolo → 12.4. Chiave di configurazione PLC.

5.2 Caricamento del master data dell'apparecchiatura

i Il file GSDML con testi in inglese e in tedesco per l'accoppiatore bus della serie AES per PROFINET IO si trova sul CD R412018133 in dotazione.

Ogni sistema valvole è dotato di un accoppiatore bus ed eventualmente di valvole o moduli I/O, in base all'ordinazione. Il file GSDML contiene i dati di tutti i moduli, che l'utente deve assegnare individualmente ai dati presenti nel campo del comando. A questo proposito il file GSDML con i dati di parametro dei moduli viene caricato in un programma di configurazione, cosicché l'utente possa assegnare in modo confortevole i dati dei singoli moduli ed impostare i parametri.

- ▶ Si ricorda che a seconda dell'accoppiatore bus utilizzato devono essere utilizzati diversi file GSDML:
 - per R412018223: GSDML-V2.3-Aventics-011F-AES-20190208.xml
 - Per R412088223: GSDML-V2.34-AVENTICS-02B5-AES2-20200409.xml
- ▶ Per la configurazione PLC del sistema valvole, copiare i file GSDML dal CD R412018133 al computer nel quale si trova il programma di configurazione PLC.

Per la configurazione PLC possono essere impiegati programmi di configurazione di diversi produttori. Nei paragrafi seguenti viene quindi descritta solo la procedura principale per la configurazione PLC.

5.3 Configurazione dell'accoppiatore bus nel sistema bus di campo

Prima di poter configurare i singoli componenti del sistema valvole, è necessario assegnare all'accoppiatore bus un nome univoco e configurarlo come slave nel sistema bus di campo, servendosi del proprio programma di configurazione PLC.

1. Assegnare un nome univoco all'accoppiatore bus con l'aiuto del tool di progettazione, vedere capitolo → 9.3. Assegnazione di nomi, indirizzo IP e subnet mask.
2. Configurare l'accoppiatore bus come modulo slave.

5.4 Configurazione del sistema valvole

5.4.1 Sequenza degli slot

I componenti montanti nell'unità vengono attivati tramite il procedimento slot del PROFINET IO, che rappresenta la disposizione fisica dei componenti.

La numerazione degli slot inizia da destra, accanto all'accoppiatore bus (AES-D-BC-PNIO), nel campo valvole con la prima scheda driver valvole e arriva fino all'ultima scheda driver all'estremità destra dell'unità valvole (slot 1-9 → Fig. 9). Le schede di collegamento a ponte vengono ignorate. Le schede di alimentazione e le schede di monitoraggio UA-OFF occupano uno slot (slot 7 → Fig. 9).

La numerazione prosegue nel campo I/O (slot 10-12 → Fig. 9). Questa ulteriore numerazione parte dall'accoppiatore bus verso sinistra, fino a raggiungere l'estremità sinistra.

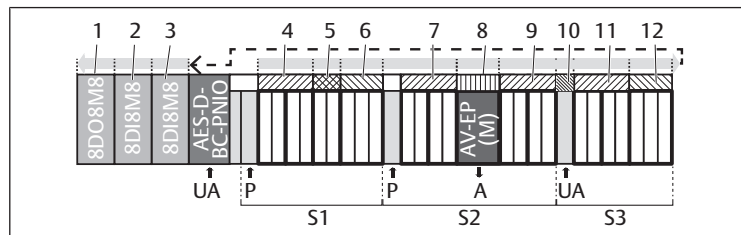


Fig. 9: Numerazione degli slot in un sistema valvole con moduli I/O

| | | | |
|-------|---|----|----------------------------|
| 1 | Slot 12 | 2 | Slot 11 |
| 3 | Slot 10 | 4 | Slot 1 |
| 5 | Slot 2 | 6 | Slot 3 |
| 7 | Slot 4 | 8 | Slot 5 |
| 9 | Slot 6 | 10 | Slot 7 |
| 11 | Slot 8 | 12 | Slot 9 |
| S1 | Sezione 1 | S2 | Sezione 2 |
| S3 | Sezione 3 | P | Alimentazione di pressione |
| A | Attacco di utilizzo del regolatore di pressioni singole | UA | Alimentazione di tensione |
| AV-EP | Valvola riduttrice di pressione | | |

i La rappresentazione simbolica dei componenti del campo valvole è spiegata nel capitolo → 12.2. Campo valvole.

Esempio

Nell'esempio è rappresentato un sistema valvole con le seguenti caratteristiche. Ved. → Fig. 9.

- Accoppiatore bus
- Sezione 1 (S1) con 9 valvole
 - Scheda driver per 4 valvole
 - Scheda driver per 2 valvole
 - Scheda driver per 3 valvole
- Sezione 2 (S2) con 8 valvole
 - Scheda driver per 4 valvole
 - Valvola riduttrice di pressione
 - Scheda driver per 4 valvole
- Sezione 3 (S3) con 7 valvole
 - Scheda di alimentazione
 - Scheda driver per 4 valvole
 - Scheda driver per 3 valvole
- Modulo d'ingresso
- Modulo d'ingresso
- Modulo di uscita

La chiave di configurazione PLC dell'intera unità è quindi:

423-4M4U43

8DI8M8

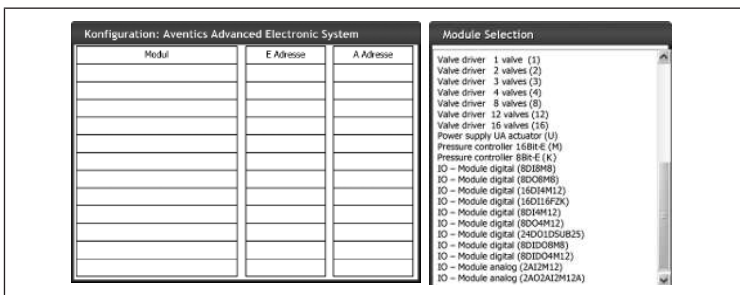
8DI8M8

8DO8M8

5.4.2 Creazione elenco di configurazione

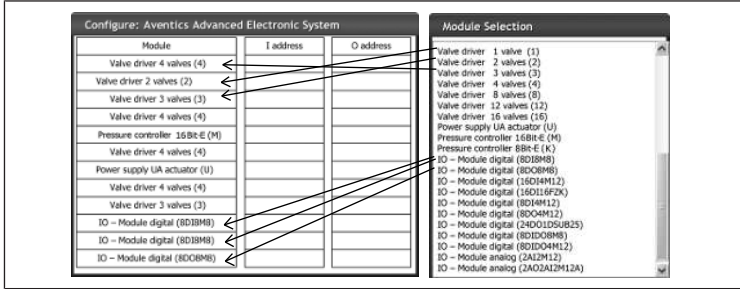
i La configurazione descritta in questo capitolo si riferisce all'esempio → Fig. 9.

1. Richiamare nel programma di configurazione PLC la finestra nella quale viene rappresentata la configurazione e la finestra che contiene i moduli.



2. Trascinare con il mouse dalla finestra “Modulwahl” alla finestra per la configurazione i rispettivi moduli nella giusta sequenza.

Nella finestra “Modulwahl” sono riportati tutti gli apparecchi disponibili. Dietro alla definizione del modulo si trova tra parentesi la definizione che viene utilizzata nella chiave di configurazione PLC.



► Assegnare ai driver valvole e ai moduli di uscita l'indirizzo di uscita e ai moduli d'ingresso l'indirizzo d'ingresso desiderati.

| Module | I address | O address |
|---------------------------------|-----------|-----------|
| Valve driver 4 valves (4) | | OB3 |
| Valve driver 2 valves (2) | | OB4 |
| Valve driver 3 valves (3) | | OB5 |
| Valve driver 4 valves (4) | | OB7 |
| Pressure controller 16Bit-E (M) | IW240 | OW240 |
| Valve driver 4 valves (4) | | OB9 |
| Power supply UA actuator (U) | | OB10 |
| Valve driver 4 valves (4) | | OB10 |
| Valve driver 3 valves (3) | | OB6 |
| IO – Module digital (8DI8M8) | IB2 | |
| IO – Module digital (8DI8M8) | IB4 | |
| IO – Module digital (8DO8M8) | | OB8 |

Dopo la configurazione PLC i byte d'ingresso e di uscita sono occupati nel modo seguente:

Tab. 7: Occupazione d'esempio dei byte di uscita¹⁾

| Byte | Bit 7 | Bit 6 | Bit 5 | Bit 4 | Bit 3 | Bit 2 | Bit 1 | Bit 0 |
|------|-----------------------------------|-----------------------------------|-----------------------------------|-----------------------------------|-----------------------------------|-----------------------------------|-----------------------------------|-----------------------------------|
| AB1 | x | x | x | x | x | x | x | x |
| AB2 | x | x | x | x | x | x | x | x |
| AB3 | Valvola 4 Bobi- na 12 | Valvola 4 Bobi- na 14 | Valvola 3 Bobi- na 12 | Valvola 3 Bobi- na 14 | Valvola 2 Bobi- na 12 | Valvola 2 Bobi- na 14 | Valvola 1 Bobi- na 12 | Valvola 1 Bobi- na 14 |
| AB4 | - | - | - | - | Valvola 6 Bobi- na 12 | Valvola 6 Bobi- na 14 | Valvola 5 Bobi- na 12 | Valvola 5 Bobi- na 14 |
| AB5 | - | - | Valvola 9 Bobi- na 12 | Valvola 9 Bobi- na 14 | Valvola 8 Bobi- na 12 | Valvola 8 Bobi- na 14 | Valvola 7 Bobi- na 12 | Valvola 7 Bobi- na 14 |
| AB6 | - | - | Valvo- la 24 Bobi- na 12 | Valvo- la 24 Bobi- na 14 | Valvo- la 23 Bobi- na 12 | Valvo- la 23 Bobi- na 14 | Valvo- la 22 Bobi- na 12 | Valvo- la 22 Bobi- na 14 |
| AB7 | Valvo- la 13 Bobi- na 12 | Valvo- la 13 Bobi- na 14 | Valvo- la 12 Bobi- na 12 | Valvo- la 12 Bobi- na 14 | Valvo- la 11 Bobi- na 12 | Valvo- la 11 Bobi- na 14 | Valvo- la 10 Bobi- na 12 | Valvo- la 10 Bobi- na 14 |
| AB8 | 8DO8M8 (slot 12) X208 | 8DO8M8 (slot 12) X207 | 8DO8M8 (slot 12) X206 | 8DO8M8 (slot 12) X205 | 8DO8M8 (slot 12) X204 | 8DO8M8 (slot 12) X203 | 8DO8M8 (slot 12) X202 | 8DO8M8 (slot 12) X201 |

| Byte | Bit 7 | Bit 6 | Bit 5 | Bit 4 | Bit 3 | Bit 2 | Bit 1 | Bit 0 |
|---------------------|--|-----------------|-----------------|-----------------|-----------------|-----------------|-----------------|-----------------|
| AB9 | Valvo- la 17 | Valvo- la 17 | Valvo- la 16 | Valvo- la 16 | Valvo- la 15 | Valvo- la 15 | Valvo- la 14 | Valvo- la 14 |
| | Bobi- na 12 | Bobi- na 14 | Bobi- na 12 | Bobi- na 14 | Bobi- na 12 | Bobi- na 14 | Bobi- na 12 | Bobi- na 14 |
| AB10 | Valvo- la 21 | Valvo- la 21 | Valvo- la 20 | Valvo- la 20 | Valvo- la 19 | Valvo- la 19 | Valvo- la 18 | Valvo- la 18 |
| | Bobi- na 12 | Bobi- na 14 | Bobi- na 12 | Bobi- na 14 | Bobi- na 12 | Bobi- na 14 | Bobi- na 12 | Bobi- na 14 |
| AB11 | x | x | x | x | x | x | x | x |
| AW240 (bit 0-7) | Valore nominale della valvola riduttrice di pressione (slot 5) | | | | | | | |
| AW240 (bit 8-15) | Valore nominale della valvola riduttrice di pressione (slot 5) | | | | | | | |

¹⁾ I byte di uscita marcati con un “x” possono essere utilizzati da altri moduli. I bit marcati con un “-” non devono essere utilizzati e ottengono il valore “0”.

Tab. 8: Occupazione d'esempio dei byte d'ingresso¹⁾

| Byte | Bit 7 | Bit 6 | Bit 5 | Bit 4 | Bit 3 | Bit 2 | Bit 1 | Bit 0 |
|---------------------|---|-----------------------------|-----------------------------|-----------------------------|-----------------------------|-----------------------------|-----------------------------|-----------------------------|
| EB1 | x | x | x | x | x | x | x | x |
| EB2 | 8DI8M8 (slot 10) X218 | 8DI8M8 (slot 10) X217 | 8DI8M8 (slot 10) X216 | 8DI8M8 (slot 10) X215 | 8DI8M8 (slot 10) X214 | 8DI8M8 (slot 10) X213 | 8DI8M8 (slot 10) X212 | 8DI8M8 (slot 10) X211 |
| EB3 | x | x | x | x | x | x | x | x |
| EB4 | 8DI8M8 (slot 11) X218 | 8DI8M8 (slot 11) X217 | 8DI8M8 (slot 11) X216 | 8DI8M8 (slot 11) X215 | 8DI8M8 (slot 11) X214 | 8DI8M8 (slot 11) X213 | 8DI8M8 (slot 11) X212 | 8DI8M8 (slot 11) X211 |
| EB5 | x | x | x | x | x | x | x | x |
| EW240 (bit 0-7) | Valore effettivo della valvola riduttrice di pressione (slot 5) | | | | | | | |
| EW240 (bit 8-15) | Valore effettivo della valvola riduttrice di pressione (slot 5) | | | | | | | |

¹⁾ I byte d'ingresso marcati con una “x” possono essere utilizzati da altri moduli.



La lunghezza dei dati di processo del campo valvole dipende dal driver valvole installato, vedere capitolo → 6. Struttura dati del driver valvole: la lunghezza dei dati di processo del campo I/O dipende dal modulo I/O scelto (ved. la descrizione del sistema dei rispettivi moduli I/O).

5.5 Impostazione dei parametri dell'accoppiatore bus

Le caratteristiche del sistema valvole vengono influenzate da diversi parametri impostati nel comando. Con i parametri è possibile definire il comportamento dell'accoppiatore bus e dei moduli I/O.

In questo capitolo vengono descritti solo i parametri per l'accoppiatore bus. I parametri del campo I/O e delle valvole riduttrici di pressione sono spiegati nella descrizione del sistema dei rispettivi moduli I/O o nelle istruzioni di montaggio delle valvole riduttrici di pressione AV-EP. I parametri per le schede driver valvole sono spiegati nella descrizione del sistema dell'accoppiatore bus.

Per l'accoppiatore bus possono essere impostati i seguenti parametri:

- Invio o meno di segnalazioni diagnostiche
- Comportamento in caso di interruzione della comunicazione PROFINET IO
- Comportamento in caso di errore (guasto del backplane)
- Ordine dei byte in una parola di 16 bit

La scelta dei possibili parametri dell'accoppiatore bus viene visualizzata tramite il file di configurazione nel programma di configurazione PLC.

► Inserire i rispettivi parametri nel proprio programma di configurazione PLC.



I parametri e i dati di configurazione non vengono salvati localmente dall'accoppiatore bus, bensì inviati a quest'ultimo e ai moduli installati all'avvio del PLC.

5.5.1 Impostazione dei parametri per i moduli

I parametri dei moduli sono descritti nel file di configurazione, esattamente come quelli del sistema bus. Le possibilità di scelta sono visualizzate nel programma di configurazione PLC.

► Stabilire i parametri in base alle rispettive situazioni.

5.5.2 Parametri per segnalazioni diagnostiche

L'accoppiatore bus può inviare una diagnosi specifica del produttore. Per farlo deve essere impostato il parametro per le segnalazioni diagnostiche.

- Segnalazione diagnostica attivata: la diagnosi viene trasmessa al comando
- Segnalazione diagnostica disattivata: la diagnosi non viene trasmessa al comando (preimpostazione)



Se l'invio della segnalazione diagnostica viene **disattivato** tramite il parametro, mentre è presente una tale segnalazione, lo slave deve essere riavviato (Power Reset) per resettare la segnalazione. Se l'invio della segnalazione diagnostica viene **attivato** tramite il parametro, mentre è presente una tale segnalazione, la segnalazione non viene inviata al comando. Viene inviata solo dopo un riavvio (Power Reset) dello slave o se si ripresenta una segnalazione.

La segnalazione diagnostica dell'accoppiatore bus è strutturata nel modo seguente:

Ogni diagnosi che viene segnalata è composta da due numeri a 16 bit. Il primo numero definisce il gruppo di diagnosi (ad es. accoppiatore bus o numero di modulo) e il secondo il motivo della diagnosi (ad es. tensione attuatori < 21,6 V o diagnosi collettiva).

I valori diagnostici sono connessi al file GSDML con messaggi di testo che possono essere visualizzati.

Per ogni errore viene generata una segnalazione di diagnosi propria, cosicché viene trasmesso sempre solo un valore per l'User Structure Identifier (USI) e un valore per i dati di diagnosi.

Tab. 9: Diagnosi specifica del produttore

| User Structure Identifier (USI), 16 bit | Dati di diagnosi (Data), 16 bit | |
|---|--|--|
| 1-42 Numero di modulo ¹⁾ | 64 Diagnosi collettiva | |
| 63 Accoppiatore bus | 1 Tensione attuatori UA < 21,6 V (UA-ON) | |
| | 2 Tensione attuatori UA < UA-OFF | |
| | 3 Alimentazione di tensione dell'elettronica UL < 18 V | |
| | 4 Alimentazione di tensione dell'elettronica UL < 10 V | |
| | 5 Errore hardware | |
| | 9 Il backplane del campo valvole segnala un avviso. | |
| | 10 Il backplane del campo valvole segnala un errore. | |
| | 11 Il backplane del campo valvole tenta di reinizializzarsi. | |
| | 13 Il backplane del campo I/O segnala un avviso. | |
| | 14 Il backplane del campo I/O segnala un errore. | |
| | 15 Il backplane del campo I/O prova a reinizializzarsi. | |
| | 64 Errore di configurazione | 64 La configurazione del master non corrisponde alla configurazione dello slave. |
| | 65-1 Informazione configurazione modulo ²⁾ | 1 Il modulo collegato non è configurato. |
| | | 2 Il modulo configurato non è presente. |
| | | 3 È collegato un modulo diverso da quello configurato |

¹⁾ 1 = modulo 1, 2 = modulo 2, 3 = modulo 3, ...

²⁾ 65 (0x41) = modulo 1, 66 (0x42) = modulo 2, 67 (0x43) = modulo 3, ...

Esempio:

Il modulo 5 presenta un errore.

| User Structure Identifier (USI) | Dati di diagnosi (Data) |
|---------------------------------|-------------------------|
| 5 | 64 |

La tensione di alimentazione dell'elettronica è caduta sotto 18 V.

| User Structure Identifier (USI) | Dati di diagnosi (Data) |
|---------------------------------|-------------------------|
| 63 | 3 |

Se si presentano contemporaneamente entrambi gli errori, vengono inviati due telegrammi di errore.

| Numero di telegramma | User Structure Identifier (USI) | Dati di diagnosi (Data) |
|----------------------|---------------------------------|-------------------------|
| Telegramma 1 | 5 | 64 |
| Telegramma 2 | 63 | 3 |

Se la tensione dell'elettronica e degli attuatori scende al di sotto di 18 V o di 21,6 V, vengono anche trasmessi due telegrammi di errore.

| Numero di telegramma | User Structure Identifier (USI) | Dati di diagnosi (Data) |
|----------------------|---------------------------------|-------------------------|
| Telegramma 1 | 63 | 3 |

| Numero di telegramma | User Structure Identifier (USI) | Dati di diagnosi (Data) |
|----------------------|---------------------------------|-------------------------|
| Telegramma 2 | 63 | 1 |



La descrizione dei dati di diagnosi per il campo valvole è riportata al capitolo → 6. Struttura dati del driver valvole. I dati di diagnosi del campo I/O sono spiegati nelle descrizioni del sistema dei rispettivi moduli I/O.

5.5.3 Parametri per il comportamento in caso di errori

Comportamento in caso di interruzione della comunicazione PROFINET IO

Questo parametro descrive la reazione dell'accoppiatore bus, quando non è più disponibile una comunicazione PROFINET IO. È possibile impostare il seguente comportamento:

- Spegnerne tutte le uscite (preimpostazione)
- Mantenere tutte le uscite

Comportamento in caso di guasto del backplane

Questo parametro descrive la reazione dell'accoppiatore bus in caso di guasto del backplane. È possibile impostare i seguenti comportamenti:

Opzione 1 (preimpostazione):

- In caso di guasto breve al backplane (dovuto p. es. ad un impulso nell'alimentazione di tensione) il LED **IO/DIAG** lampeggia di rosso e l'accoppiatore bus invia un avviso al comando. Non appena la comunicazione tramite backplane funziona di nuovo, l'accoppiatore bus ritorna al funzionamento normale e gli avvisi vengono ritirati.
- In caso di guasto prolungato al backplane (dovuto p. es. alla rimozione di una piastra terminale) il LED **IO/DIAG** lampeggia di rosso e l'accoppiatore bus invia un segnale di errore al comando. Contemporaneamente l'accoppiatore bus resetta tutte le valvole e le uscite. **L'accoppiatore bus cerca di reinizializzare il sistema.**
 - Se l'inizializzazione è conclusa, l'accoppiatore bus riprende il suo funzionamento normale. Il messaggio di errore viene ritirato ed il LED **IO/DIAG** si illumina di verde.
 - Se l'inizializzazione non viene conclusa (perché p. es. sono stati collegati nuovi moduli al backplane o a causa di un backplane guasto), l'accoppiatore bus invia al comando il messaggio d'errore "problema di inizializzazione backplane" e viene riavviata una inizializzazione. Il LED **IO/DIAG** continua a lampeggiare in rosso.

Opzione 2

- In caso di guasto breve al backplane la reazione è identica all'opzione 1.
- In caso di guasto al backplane più prolungato, l'accoppiatore bus invia un segnale di errore al comando ed il LED **IO/DIAG** lampeggia di rosso. Contemporaneamente l'accoppiatore bus resetta tutte le valvole e le uscite. **Non viene avviata nessuna inizializzazione del sistema.** L'accoppiatore bus deve essere riavviato manualmente (Power Reset) per poter ritornare al funzionamento normale.

5.5.4 Parametro per l'ordine dei byte nella parola di dati

Questo parametro determina l'ordine di byte dei moduli con valori da 16 bit.

Per invertire l'ordine dei byte in una parola di dati è necessario modificare il parametro.

- Big-endian (preimpostazione) = i valori da 16 bit vengono inviati in formato big-endian.
- Little-endian = i valori da 16 bit vengono inviati in formato little-endian.

5.6 Trasmissione della configurazione al comando

Se il sistema valvole è configurato completamente ed esattamente, è possibile inviare i dati al comando.

1. Controllare se le impostazioni dei parametri del comando sono compatibili con quelle del sistema valvole.
2. Creare un collegamento al comando.
3. Trasmettere i dati del sistema valvole al comando. La procedura adatta dipende dal programma di configurazione PLC. Osservare la relativa documentazione.

6 Struttura dati del driver valvole

6.1 Dati di processo

AVVERTENZA

Assegnazione errata dei dati!

Pericolo dovuto ad un comportamento incontrollato dell'impianto.

- Impostare sempre i bit non utilizzati sul valore "0".

La scheda driver valvole riceve dal comando dati in uscita con valori nominali per il posizionamento delle bobine magnetiche delle valvole. Il driver valvole traduce questi dati in tensione, che è necessaria per il pilotaggio delle valvole. La lunghezza dei dati in uscita è di otto bit. Per una scheda driver per 2 valvole vengono utilizzati quattro bit, per una scheda driver per 3 valvole sei bit e per una scheda driver per 4 valvole otto bit.

Nella figura seguente è rappresentata l'assegnazione dei posti valvola in una scheda driver per 2, 3 e 4 valvole.

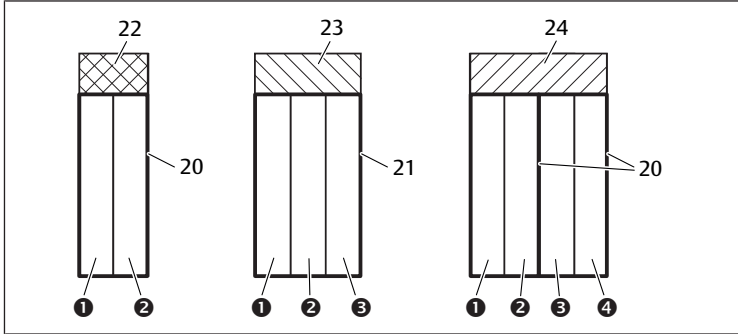


Fig. 10: Assegnazione dei posti valvola

| | | | |
|----|-----------------------------|----|-----------------------------|
| 1 | Posto valvola 1 | 2 | Posto valvola 2 |
| 3 | Posto valvola 3 | 4 | Posto valvola 4 |
| 20 | Piastra base a 2 vie | 21 | Piastra base a 3 vie |
| 22 | Scheda driver per 2 valvole | 23 | Scheda driver per 3 valvole |
| 24 | Scheda driver per 4 valvole | | |

La rappresentazione simbolica dei componenti del campo valvole è spiegata nel capitolo → 12.2. Campo valvole.

L'assegnazione delle bobine magnetiche delle valvole ai bit è la seguente:

Tab. 10: Scheda driver per 2 valvole¹⁾

| Byte in uscita | Bit 7 | Bit 6 | Bit 5 | Bit 4 | Bit 3 | Bit 2 | Bit 1 | Bit 0 |
|-------------------------|-------|-------|-------|-------|-----------|-----------|-----------|-----------|
| Identificazione valvola | - | - | - | - | Valvola 2 | Valvola 2 | Valvola 1 | Valvola 1 |
| Identificazione bobina | - | - | - | - | Bobina 12 | Bobina 14 | Bobina 12 | Bobina 14 |

¹⁾ I bit marcati con un "-" non devono essere utilizzati e ottengono il valore "0".

Tab. 11: Scheda driver per 3 valvole¹⁾

| Byte in uscita | Bit 7 | Bit 6 | Bit 5 | Bit 4 | Bit 3 | Bit 2 | Bit 1 | Bit 0 |
|-------------------------|-------|-------|-----------|-----------|-----------|-----------|-----------|-----------|
| Identificazione valvola | - | - | Valvola 3 | Valvola 3 | Valvola 2 | Valvola 2 | Valvola 1 | Valvola 1 |
| Identificazione bobina | - | - | Bobina 12 | Bobina 14 | Bobina 12 | Bobina 14 | Bobina 12 | Bobina 14 |

¹⁾ I bit marcati con un "-" non devono essere utilizzati e ottengono il valore "0".

Tab. 12: Scheda driver per 4 valvole

| Byte in uscita | Bit 7 | Bit 6 | Bit 5 | Bit 4 | Bit 3 | Bit 2 | Bit 1 | Bit 0 |
|-------------------------|-----------|-----------|-----------|-----------|-----------|-----------|-----------|-----------|
| Identificazione valvola | Valvola 4 | Valvola 4 | Valvola 3 | Valvola 3 | Valvola 2 | Valvola 2 | Valvola 1 | Valvola 1 |
| Identificazione bobina | Bobina 12 | Bobina 14 | Bobina 12 | Bobina 14 | Bobina 12 | Bobina 14 | Bobina 12 | Bobina 14 |



Le → Tab. 10, → Tab. 11 e → Tab. 12 mostrano valvole bistabili. Per una valvola monostabile viene utilizzata solo la bobina 14 (bit 0, 2, 4 e 6).

6.2 Dati di diagnosi

Se in un modulo del campo valvole si verifica un errore, il driver valvola invia una segnalazione diagnostica specifica del produttore all'accoppiatore bus. Questa mostra il numero di slot nei quali si sono presentati gli errori. La struttura della diagnosi è la presente:

Nello User Structure Identifier (USI) (primo valore da 16 bit) viene codificato il numero dello slot e nei dati di diagnosi (secondo valore da 16 bit) viene inviato 0x0040, che corrisponde a una diagnosi collettiva.

Se sono presenti più diagnosi, per esempio se viene riconosciuto un cortocircuito in diversi moduli, ogni diagnosi viene impostata singolarmente e ripristinata.

6.3 Dati di parametro

La scheda driver valvole non ha alcun parametro.

7 Struttura dati della piastra di alimentazione elettrica

La piastra di alimentazione elettrica interrompe la tensione UA proveniente da sinistra e inoltra a destra la tensione che viene alimentata dal connettore supplementare M12. Tutti gli altri segnali vengono inoltrati direttamente.

7.1 Dati di processo

La piastra di alimentazione elettrica non ha dati di processo.

7.2 Dati di diagnosi

La piastra di alimentazione elettrica invia all'accoppiatore bus una segnalazione diagnostica specifica del produttore che segnala la mancanza di tensione degli attuatori (UA) o il superamento negativo del limite di tolleranza di 21,6 V DC (24 V DC -10% = UA-ON).

La struttura della diagnosi è la presente:

Nello User Structure Identifier (USI) (primo valore da 16 bit) viene codificato il numero dello slot e nei dati di diagnosi (secondo valore da 16 bit) viene inviato 0x0040, che corrisponde a una diagnosi collettiva.

Se sono presenti più diagnosi, per esempio se viene riconosciuto un cortocircuito in diversi moduli, ogni diagnosi viene impostata singolarmente e ripristinata.

7.3 Dati di parametro

La piastra di alimentazione elettrica non ha nessun parametro.

8 Struttura dei dati della piastra di alimentazione con scheda di monitoraggio UA-OFF

La scheda elettrica di monitoraggio UA-OFF inoltra tutti i segnali incluse le tensioni di alimentazione. La scheda di monitoraggio UA-OFF riconosce se la tensione UA non raggiunge il valore UA-OFF.

8.1 Dati di processo

La scheda elettrica di monitoraggio UA-OFF non ha dati di processo.

8.2 Dati di diagnosi

La scheda elettrica di monitoraggio UA-OFF invia una segnalazione diagnostica specifica del produttore

che segnala il mancato raggiungimento della tensione degli attuatori (UA) (UA < UA-OFF).

La struttura della diagnosi è la presente:

Nello User Structure Identifier (USI) (primo valore da 16 bit) viene codificato il numero dello slot e nei dati di diagnosi (secondo valore da 16 bit) viene inviato 0x0040, che corrisponde a una diagnosi collettiva.

Se sono presenti più diagnosi, per esempio se viene riconosciuto un cortocircuito in diversi moduli, ogni diagnosi viene impostata singolarmente e ripristinata.

8.3 Dati di parametro

La scheda elettrica di monitoraggio UA-OFF non ha parametri.

9 Preimpostazioni sull'accoppiatore bus

NOTA

Errore di configurazione!

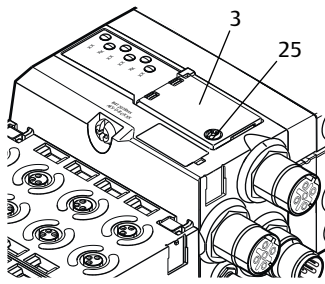
Un sistema valvole configurato in modo errato può provocare malfunzionamenti nell'intero sistema e danneggiarlo.

1. Perciò la configurazione deve essere eseguita esclusivamente da personale qualificato, ved. capitolo → 2.4. Qualifica del personale.
2. Osservare le disposizioni del gestore dell'impianto ed eventualmente le limitazioni risultanti dall'intero sistema.
3. Attenersi alla documentazione del programma di configurazione del PLC in uso.

Eseguire le seguenti preimpostazioni con l'aiuto del programma di configurazione del PLC:

- Assegnare all'accoppiatore bus un nome univoco, vedere capitolo → 9.3. Assegnazione di nomi, indirizzo IP e subnet mask
- Impostare le segnalazioni diagnostiche, vedere capitolo → 5.5. Impostazione dei parametri dell'accoppiatore bus
- impostare i parametri dei moduli tramite il comando, ved. capitolo → 5.5.1. Impostazione dei parametri per i moduli

9.1 Chiusura e apertura della finestrella di controllo



NOTA

Guarnizione difettosa o mal posizionata!

L'acqua può penetrare nell'apparecchio. Il tipo di protezione IP 65 non è più garantito.

1. Assicurarsi che la guarnizione sotto la finestrella di controllo (3) sia intatta e posizionata correttamente.
2. Assicurarsi che la vite (25) sia stata fissata alla coppia di serraggio corretta (0,2 Nm).

1. Svitare la vite (25) sulla finestrella di controllo (3).
2. Ribaltare la finestrella di controllo.
3. Eseguire le relative impostazioni come descritto nei paragrafi seguenti.
4. Chiudere di nuovo la finestrella di controllo. Accertarsi che la guarnizione sia posizionata correttamente.
5. Serrare la vite a fondo.
Coppia di serraggio: 0,2 Nm

9.2 Modifica dei nomi

NOTA

Una modifica di indirizzo durante il funzionamento non viene applicata!

L'accoppiatore bus continua a lavorare con il vecchio indirizzo.

1. Non modificare mai l'indirizzo durante il funzionamento.
2. Separare l'accoppiatore bus dall'alimentazione di tensione UL prima di modificare le impostazioni sugli interruttori S1 e S2.

9.3 Assegnazione di nomi, indirizzo IP e subnet mask

L'accoppiatore bus necessita di un nome univoco nella rete PROFINET IO per poter essere riconosciuto dal comando.

Esistono due modi per assegnare i nomi:

- manualmente oppure
- con le funzioni PROFINET IO

Nome al momento della consegna

Alla consegna i selettori S1 e S2 sono posizionati su 0. Perciò l'assegnazione dei nomi con le funzioni PROFINET IO è attivata.

9.3.1 Assegnazione manuale del nome con selettori

Ved. anche capitolo → 4.1.3. Selettori indirizzo.

I selettori sono impostati di serie su 0x00. Perciò l'assegnazione dei nomi con le funzioni PROFINET IO è attivata.

Per l'assegnazione manuale del nome procedere nel modo seguente:

1. Assicurarsi che ogni nome sia presente solo una volta nella propria rete e tenere presente che il nome 0xFF o 255 è riservato.
2. Staccare l'accoppiatore bus dall'alimentazione di tensione UL.
3. Impostare il nome nei selettori S1 e S2. Ved. → Fig. 8. Ruotare le manopole in una posizione decimale tra 1 e 254 o esadecimale tra 0x01 e 0xFE:
- S1: valore esadecimale più alto da 0 a F
- S2: valore esadecimale più basso da 0 a F
4. Ricollegare l'alimentazione di tensione UL.
Il sistema viene inizializzato e il nome impostato sull'accoppiatore bus viene collocato su AES-D-BC-PNIO-XX. "XX" corrisponde all'impostazione dei selettori. L'assegnazione dei nomi con le funzioni PROFINET IO è disattivata.

Tab. 13: Esempi di nomi

| Posizione selettore S1 Cifra più alta (dicitura esadecimale) | Posizione selettore S2 Cifra più bassa (dicitura esadecimale) | Nome |
|--|---|--|
| 0 | 0 | 0 (assegnazione del nome con funzioni PROFINET IO) |
| 0 | 1 | AES-D-BC-PNIO-01 |
| 0 | 2 | AES-D-BC-PNIO-02 |
| ... | ... | ... |
| F | E | AES-D-BC-PNIO-FE |
| F | F | 255 (riservato) |

9.3.2 Assegnazione del nome con funzioni PROFINET IO

Impostazione della manopola sulla funzione PROFINET IO

1. Separare l'accoppiatore bus dall'alimentazione di tensione UL prima di modificare le impostazioni sugli interruttori S1 e S2.
2. Impostare solo in seguito il nome su 0x00.
Dopo un riavvio dell'accoppiatore bus sono attive le funzioni PROFINET IO.

Assegnazione del nome, dell'indirizzo IP e della subnet mask

Dopo avere impostato le manopole dell'accoppiatore bus sulla funzione PROFINET IO potete assegnargli un nome, un indirizzo IP e la subnet mask.



Come poter assegnare all'accoppiatore bus un nome, un indirizzo IP e la subnet mask, dipende dal programma di configurazione PLC. Le informazioni al riguardo sono riportate nelle rispettive istruzioni per l'uso.

L'esempio seguente si basa sul software SIMATIC-Software di Siemens. La configurazione PLC può essere eseguita anche con un altro programma di configurazione.

⚠ ATTENZIONE

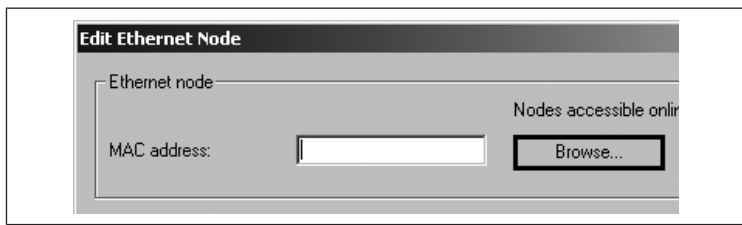
Pericolo di lesioni a causa di modifiche delle impostazioni durante il funzionamento.

Sono possibili movimenti incontrollati degli attuatori!

- ▶ Non modificare mai le impostazioni durante il funzionamento.

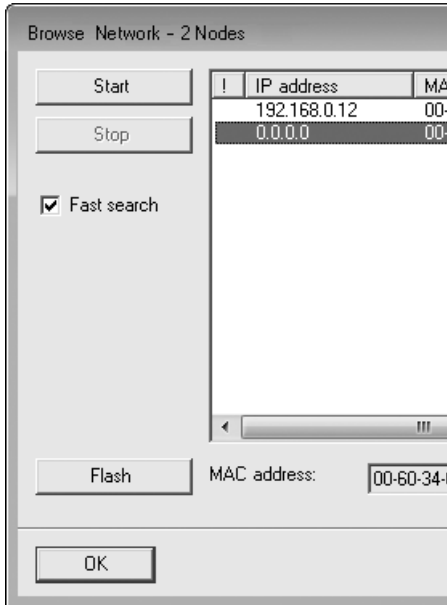
Per elaborare l'apparecchio giusto:

- ▶ Cercare prima il partecipante che deve essere elaborato.
In questo esempio è l'accoppiatore bus della serie AES.



L'accoppiatore bus viene visualizzato con l'indirizzo IP 0.0.0.0 oppure con un indirizzo già configurato.

1. Selezionare l'accoppiatore bus.



2. Assegnare il nome dell'apparecchio.

Questa procedura avviene solo una volta nella configurazione dell'impianto. Deve essere lungo massimo 240 caratteri e deve corrispondere alle seguenti convenzioni DNS:

- Sono ammesse lettere, cifre, trattini e punti. Dieresi e altri segni speciali non sono ammessi.
- Il nome dell'apparecchio non deve cominciare con cifre.
- Il nome dell'apparecchio non deve cominciare o finire con un trattino.
- Il nome dell'apparecchio non deve cominciare con la stringa di caratteri "port-x" (x = 0-9).

Esempio: AVENTICS AES

Alla consegna il nome non è assegnato.



Con l'assegnazione delle immissioni si trasmette il nome dell'apparecchio all'accoppiatore bus.

► Assegnare un indirizzo IP appropriato e una subnet mask.

Con l'assegnazione automatica dell'indirizzo IP il comando assegna automaticamente al modulo l'indirizzo IP e la subnet mask che sono assegnati al nome dell'apparecchio nel comando.

Con l'assegnazione manuale dell'indirizzo IP, l'indirizzo IP e la subnet mask devono essere assegnati in base allo stesso schema con cui il nome dell'apparecchio è assegnato all'accoppiatore bus.

Esempio:

- indirizzo IP: 192.168.0.3
- Subnet mask: 255.255.255.0

10 Messa in funzione del sistema valvole con PROFINET IO

Prima di mettere in funzione il sistema, intraprendere e portare a termine i seguenti lavori:

- Montaggio del sistema valvole con l'accoppiatore bus (ved. le istruzioni di montaggio degli accoppiatori bus e dei moduli I/O e quelle del sistema valvole).
- Eseguire le preimpostazioni e la configurazione, ved. capitoli → 9. Preimpostazioni sull'accoppiatore bus e → 5. Configurazione PLC del sistema valvole AV.
- Collegamento dell'accoppiatore bus al comando (ved. le istruzioni di montaggio per il sistema valvole AV).
- Configurazione del comando tale da poter pilotare correttamente le valvole e i moduli I/O.

i La messa in funzione e il comando devono essere eseguiti solo da parte di personale specializzato in materia elettrica e pneumatica o da una persona istruita sotto la guida e la sorveglianza di personale qualificato, ved. capitolo → 2.4. Qualifica del personale.

! PERICOLO

Pericolo di esplosione per mancanza di protezione antiurto!

Danni meccanici, dovuti ad es. al carico dei collegamenti pneumatici o elettrici, portano alla perdita del tipo di protezione IP 65.

- Assicurarsi che il mezzo di servizio sia montato protetto da ogni danneggiamento meccanico nelle zone a pericolo di esplosione.

! PERICOLO

Pericolo di esplosione dovuto ad alloggiamento danneggiato!

In zone a pericolo di esplosione alloggiamenti danneggiati possono provocare esplosione.

- Assicurarsi che i componenti del sistema valvole vengano azionati solo con alloggiamenti completamente montati e intatti.

! PERICOLO

Pericolo di esplosione dovuto a guarnizioni e tappi mancanti!

Fluidi e corpi estranei potrebbero penetrare nell'apparecchio distruggendolo.

1. Assicurarsi che nel connettore siano presenti le guarnizioni e che non siano danneggiate.
2. Prima della messa in funzione assicurarsi che tutti i connettori siano montati.

! ATTENZIONE

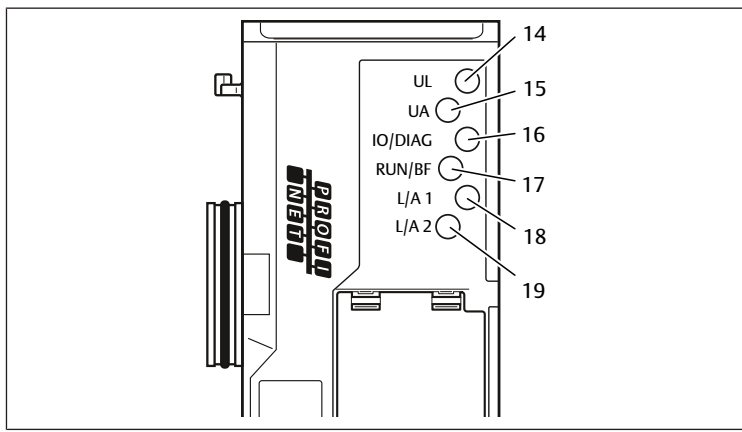
Movimenti incontrollati all'azionamento!

Se il sistema si trova in uno stato non definito esiste pericolo di lesioni.

1. Prima di azionare il sistema portarlo in uno stato sicuro.
2. Assicurarsi che nessuna persona si trovi nell'area di pericolo quando si accende l'alimentazione aria compressa.

1. Collegare la tensione di esercizio.
Al suo avvio, il comando invia parametri e dati di configurazione all'accoppiatore bus, all'elettronica nel campo valvole e ai moduli I/O.
2. Dopo la fase di inizializzazione controllare gli indicatori LED su tutti i moduli, ved. capitolo → 11. Diagnosi LED sull'accoppiatore bus e la descrizione del sistema dei moduli I/O.

Prima dell'attivazione della pressione di esercizio, i LED di diagnosi devono illuminarsi esclusivamente in verde.



Tab. 14: Stati dei LED alla messa in funzione

| Definizione | Colore | Stato | Significato |
|--------------|--------|-------------------------------------|---|
| UL (14) | Verde | Acceso | L'alimentazione di tensione dell'elettronica è maggiore del limite di tolleranza inferiore (18 V DC). |
| UA (15) | Verde | Acceso | La tensione attuatori è maggiore del limite di tolleranza inferiore (21,6 V DC). |
| IO/DIAG (16) | Verde | Acceso | La configurazione è in ordine ed il backplane lavora correttamente |
| RUN/BF (17) | Verde | Acceso | L'accoppiatore bus scambia dati ciclici con il comando. |
| L/A 1 (18) | Giallo | Lampeggia velocemente ¹⁾ | Collegamento con l'apparecchio EtherNet tramite attacco bus di campo X7E1 |
| L/A 2 (19) | Giallo | Lampeggia velocemente ¹⁾ | Collegamento con l'apparecchio EtherNet tramite attacco bus di campo X7E2 |

¹⁾Almeno uno dei due LED L/A 1 e L/A 2 deve illuminarsi in verde o illuminarsi in verde e lampeggiare velocemente in giallo. A seconda dello scambio dei dati il lampeggio può essere talmente veloce da sembrare una luce fissa. In questo caso il colore sarà il verde chiaro.

Se la diagnosi è conclusa con successo, il sistema valvole può essere messo in funzione. In caso contrario è necessario eliminare l'errore, ved. capitolo → 13. Ricerca e risoluzione errori.

► Collegare l'alimentazione aria pneumatica.

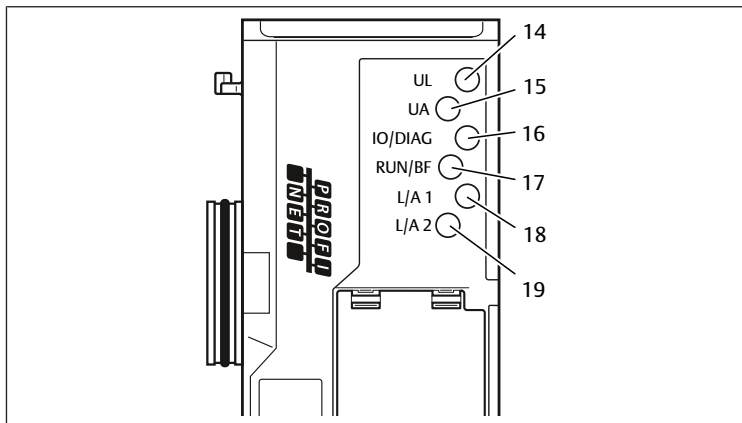
11 Diagnosi LED sull'accoppiatore bus

L'accoppiatore bus sorveglia le alimentazioni di tensione per l'elettronica e il comando degli attuatori. Se la soglia impostata non viene raggiunta o viene superata, viene generato un segnale di errore e inviato al comando. Inoltre i LED di diagnosi mostrano lo stato.

Lettura dell'indicatore di diagnosi sull'accoppiatore bus

I LED sulla parte superiore dell'accoppiatore bus riproducono le segnalazioni riportate nella tabella seguente.

► Prima della messa in funzione e durante il funzionamento, controllare ad intervalli regolari le funzioni dell'accoppiatore bus, leggendo i LED di diagnosi.



Tab. 15: Significato della diagnosi LED

| Definizione | Colore | Stato | Significato |
|--------------|--------------|-----------------------|---|
| UL (14) | Verde | Acceso | L'alimentazione di tensione dell'elettronica è maggiore del limite di tolleranza inferiore (18 V DC). |
| | Rosso | Lampeggia | L'alimentazione di tensione dell'elettronica è più bassa del limite di tolleranza inferiore (18 V DC) e maggiore di 10 V DC. |
| | Rosso | Acceso | L'alimentazione di tensione dell'elettronica è inferiore a 10 V DC. |
| | Verde/rosso | Spento | L'alimentazione di tensione dell'elettronica è decisamente inferiore a 10 V DC (soglia non definita). |
| UA (15) | Verde | Acceso | La tensione attuatori è maggiore del limite di tolleranza inferiore (21,6 V DC). |
| | Rosso | Lampeggia | La tensione attuatori è minore del limite di tolleranza inferiore (21,6 V DC) e maggiore di UA-OFF. |
| | Rosso | Acceso | La tensione attuatori è minore di UA-OFF. |
| IO/DIAG (16) | Verde | Acceso | La configurazione è in ordine ed il backplane lavora correttamente. |
| | Rosso/verde | Lampeggia | La configurazione del master si differenzia dall'hardware dello slave collegato (sono stati configurati troppi moduli, pochi o errati). |
| | Rosso | Acceso | Segnalazione diagnostica di un modulo presente. |
| | Rosso | Lampeggia | Errore di configurazione dell'unità valvole o di funzione del backplane |
| RUN/BF (17) | Verde | Acceso | L'accoppiatore bus scambia dati ciclici con il comando. |
| | Verde | Lampeggia | Attesa dell'inizio della comunicazione con il comando. |
| | Rosso | Lampeggia | La comunicazione è stata interrotta (nessuna comunicazione con il master). |
| | Rosso | Acceso | Gravi problemi nella rete, indirizzo IP assegnato due volte. |
| | Verde/rosso | Spento | Attendere il collegamento alla rete (deve essere creato almeno un link). |
| L/A 1 (18) | Verde | Acceso | Il collegamento fisico tra accoppiatore bus e rete è stato riconosciuto (link creato). |
| | Giallo | Lampeggia velocemente | Pacchetto di dati ricevuto (inizia a lampeggiare a ogni pacchetto di dati ricevuto). |
| | Verde/giallo | Spento | L'accoppiatore bus non è collegato fisicamente con la rete. |
| L/A 2 (19) | Verde | Acceso | Il collegamento fisico tra accoppiatore bus e rete è stato riconosciuto (link creato). |
| | Giallo | Lampeggia velocemente | Pacchetto di dati ricevuto (inizia a lampeggiare a ogni pacchetto di dati ricevuto). |
| | Verde/giallo | Spento | L'accoppiatore bus non è collegato fisicamente con la rete. |

12 Trasformazione del sistema valvole

⚠ PERICOLO

Pericolo di esplosione dovuto a sistema valvole difettoso in atmosfera a rischio di esplosione!

Dopo una configurazione o una trasformazione del sistema valvole possono verificarsi malfunzionamenti.

► Dopo una configurazione o una trasformazione eseguire sempre un controllo delle funzioni in atmosfera non a rischio di esplosione prima di rimettere in funzione l'apparecchio.

Questo capitolo descrive il montaggio del sistema valvole completo, le regole in base alle quali è possibile trasformare il sistema valvole, la documentazione della sua trasformazione e la nuova configurazione.

i Il montaggio dei componenti e dell'unità completa è descritto nelle rispettive istruzioni di montaggio. Tutte le istruzioni di montaggio necessarie sono allegate in forma cartacea alla fornitura e si trovano inoltre nel CD R412018133.

12.1 Sistema valvole

Il sistema valvole della serie AV è composto da un accoppiatore bus centrale, che può essere ampliato verso destra di 64 valvole e di 32 relativi componenti elettrici. Ved. capitolo → 12.5.3. Configurazioni non consentite. Sul lato sinistro possono essere collegati fino a dieci moduli d'ingresso e di uscita. L'unità può essere azionata anche come sistema stand-alone, ossia senza componenti pneumatici, solo con accoppiatore bus e moduli I/O.

Nella figura seguente è rappresentato un esempio di configurazione con valvole e moduli I/O. In base alla configurazione possono essere presenti nel sistema valvole altri componenti, come piastre di alimentazione pneumatiche ed elettriche o valvole riduttrici di pressione. Ved. anche capitolo → 12.2. Campo valvole.

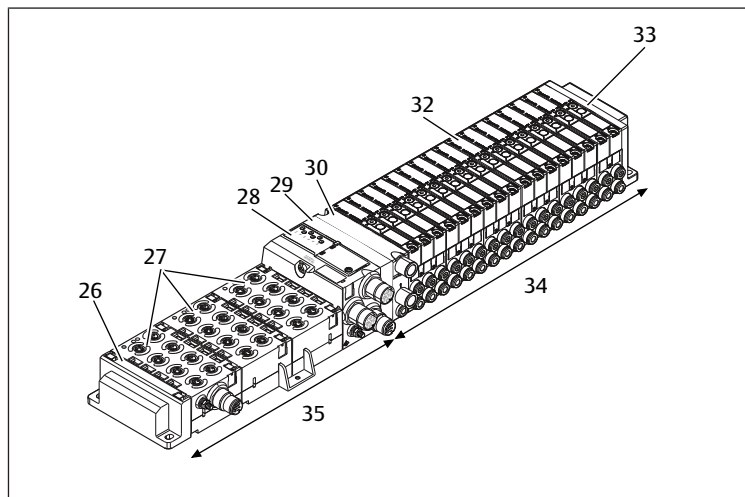


Fig. 11: Esempio di configurazione: unità composta da accoppiatore bus e moduli I/O della serie AES e valvole della serie AV

| | | | |
|----|-------------------------------------|----|---------------------------------|
| 26 | Piastra terminale sinistra | 32 | Moduli I/O |
| 27 | Accoppiatore bus | 33 | Piastra di adattamento |
| 28 | Piastra di alimentazione pneumatica | 34 | Driver valvole (non visibile) |
| 29 | Piastra terminale destra | 35 | Unità pneumatica della serie AV |
| 30 | Unità elettrica della serie AES | | |

12.2 Campo valvole



Nelle seguenti figure i componenti sono rappresentati sia come illustrazione sia come simbolo. La rappresentazione dei simboli viene utilizzata nel capitolo → 12. Trasformazione del sistema valvole.

12.2.1 Piastre base

Le valvole della serie AV vengono montate sempre su piastre base collegate in batteria, in modo tale che la pressione di alimentazione sia inviata a tutte le valvole.

Le piastre base sono sempre a 2 o a 3 vie per due o tre valvole monostabili o bistabili.

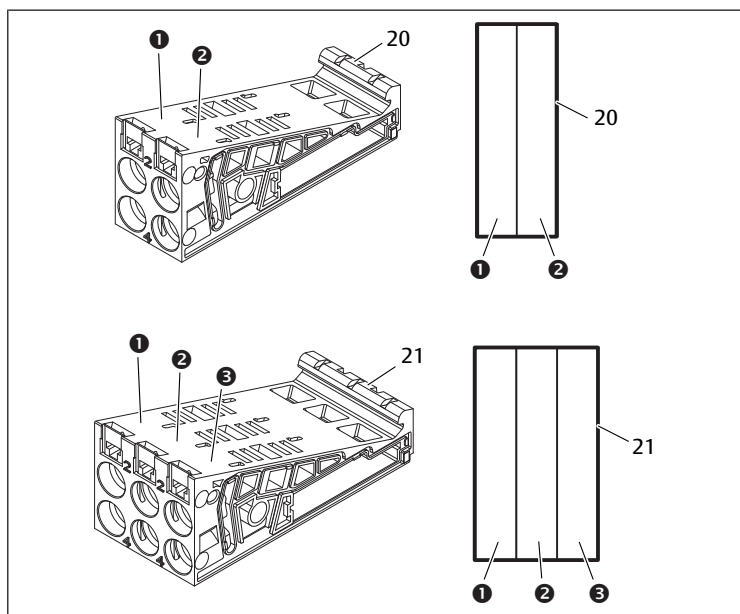


Fig. 12: Piastre base a 2 e 3 vie

| | | | |
|----|----------------------|----|----------------------|
| 1 | Posto valvola 1 | 2 | Posto valvola 2 |
| 3 | Posto valvola 3 | 20 | Piastra base a 2 vie |
| 21 | Piastra base a 3 vie | | |

12.2.2 Piastra di adattamento

La piastra di adattamento (29) ha esclusivamente la funzione di collegare meccanicamente il campo valvole all'accoppiatore bus. Si trova sempre tra l'accoppiatore bus e la prima piastra di alimentazione pneumatica.

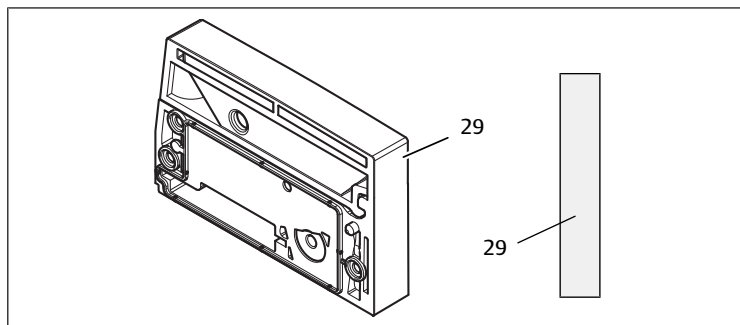


Fig. 13: Piastra di adattamento

12.2.3 Piastra di alimentazione pneumatica

Con le piastre di alimentazione pneumatiche (30) si può suddividere il sistema di valvole in sezioni con diverse zone di pressione, ved. capitolo → 12.5. Trasformazione del campo valvole.

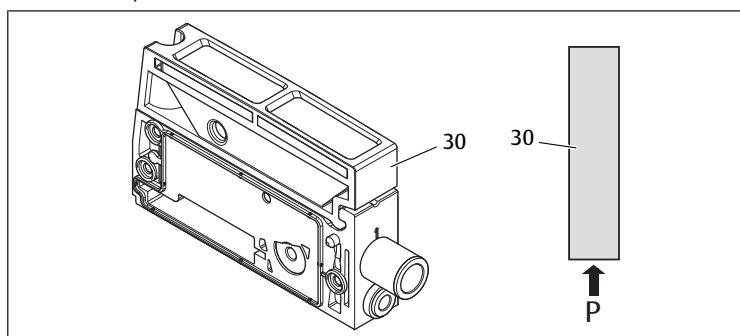


Fig. 14: Piastra di alimentazione pneumatica

12.2.4 Piastra di alimentazione elettrica

La piastra di alimentazione elettrica (35) è collegata a una scheda di alimentazione. Con un proprio collegamento M12 a 4 poli può fornire un'ulteriore alimentazione di tensione da 24 V a tutte le valvole che si trovano a destra della piastra di alimentazione. La piastra di alimentazione elettrica sorveglia questa tensione supplementare (UA) per rilevare la presenza di sottotensione.

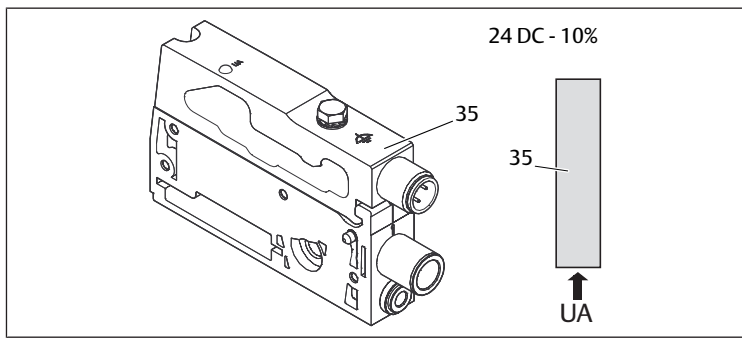


Fig. 15: Piastra di alimentazione elettrica

La coppia di serraggio della vite di messa a terra M4x0,7 (apertura 7) corrisponde a 1,25 Nm +0,25.

Occupazione pin del connettore M12

L'attacco per la tensione degli attuatori è un connettore, maschio, M12, a 4 poli, codifica A.

► Per l'occupazione pin del connettore M12 della piastra di alimentazione elettrica vedere la tabella seguente.

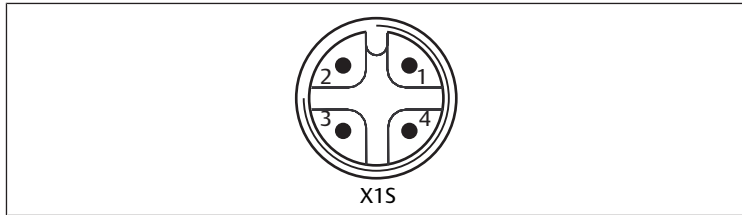


Fig. 16: Occupazione pin connettore M12

Tab. 16: Occupazione pin del connettore M12 della piastra di alimentazione elettrica

| Pin | Connettore X15 |
|-------|------------------------------------|
| Pin 1 | nc (non occupato) |
| Pin 2 | Tensione attuatori da 24 V DC (UA) |
| Pin 3 | nc (non occupato) |
| Pin 4 | Tensione attuatori da 0 V DC (UA) |

- La tolleranza di tensione degli attuatori è di 24 V DC $\pm 10\%$.
- La corrente massima ammonta a 2 A.
- La tensione è separata galvanicamente da UL al suo interno.

12.2.5 Schede driver valvole

Sul lato posteriore delle piastre base, sono montati driver valvole che collegano elettricamente le valvole con l'accoppiatore bus.

Grazie al montaggio in batteria delle piastre base, anche le schede driver valvole vengono collegate elettricamente tramite connettori e formano assieme il cosiddetto backplane, tramite il quale l'accoppiatore bus pilota le valvole.

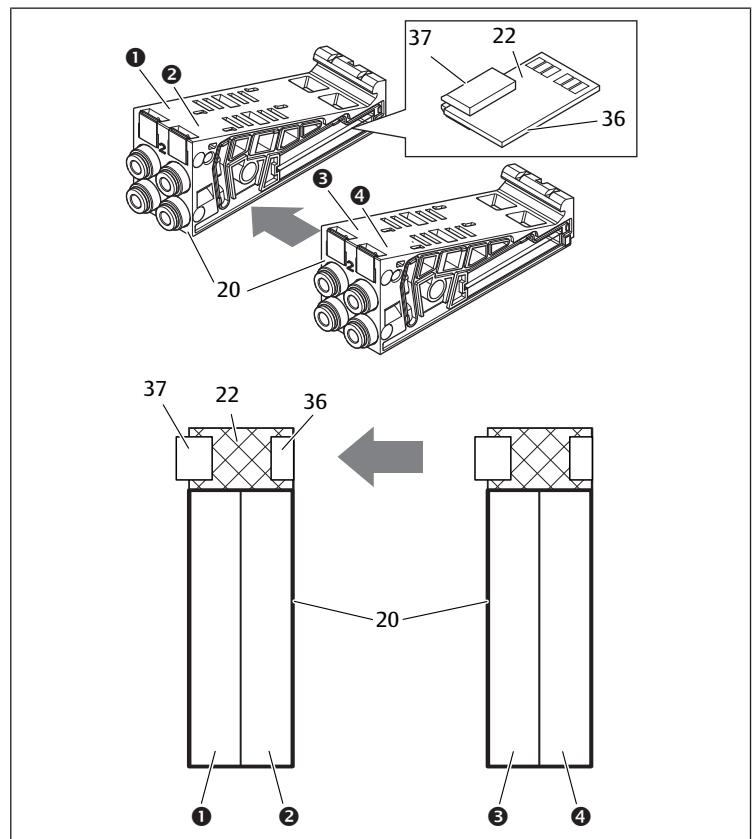


Fig. 17: Montaggio in batteria delle piastre base e delle schede driver valvole

| | | | |
|----|----------------------|----|-----------------------------|
| 1 | Posto valvola 1 | 2 | Posto valvola 2 |
| 3 | Posto valvola 3 | 4 | Posto valvola 4 |
| 20 | Piastra base a 2 vie | 22 | Scheda driver per 2 valvole |
| 36 | Connettore a destra | 37 | Connettore a sinistra |

Le schede driver valvole e le schede di alimentazione sono disponibili nelle seguenti esecuzioni:

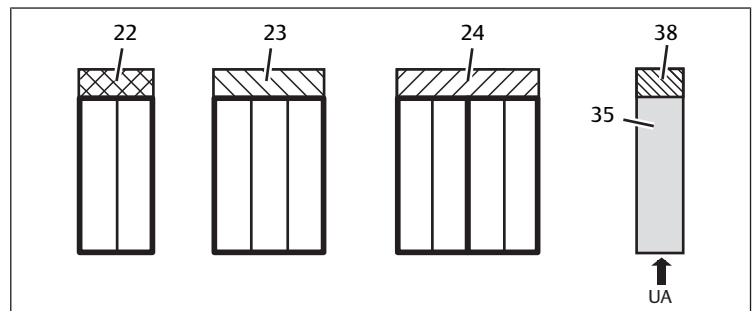


Fig. 18: Panoramica delle schede driver valvole e delle schede di alimentazione

| | | | |
|----|-----------------------------|----|------------------------------------|
| 22 | Scheda driver per 2 valvole | 23 | Scheda driver per 3 valvole |
| 24 | Scheda driver per 4 valvole | 35 | Piastra di alimentazione elettrica |
| 38 | Scheda di alimentazione | | |

Con le piastre di alimentazione elettrica il sistema valvole può essere suddiviso in sezioni con diverse zone di tensione. La scheda driver valvole interrompe la linea da 24 V e da 0 V della tensione UA nel backplane. Sono consentite massimo dieci zone di tensione.



L'alimentazione della tensione alla piastra di alimentazione elettrica deve essere tenuta in considerazione per la configurazione PLC.

12.2.6 Valvole riduttrici di pressione

Le valvole riduttrici di pressione ad azionamento elettrico possono essere impiegate per regolare zone di pressione o pressioni singole, in base alla piastra base selezionata.

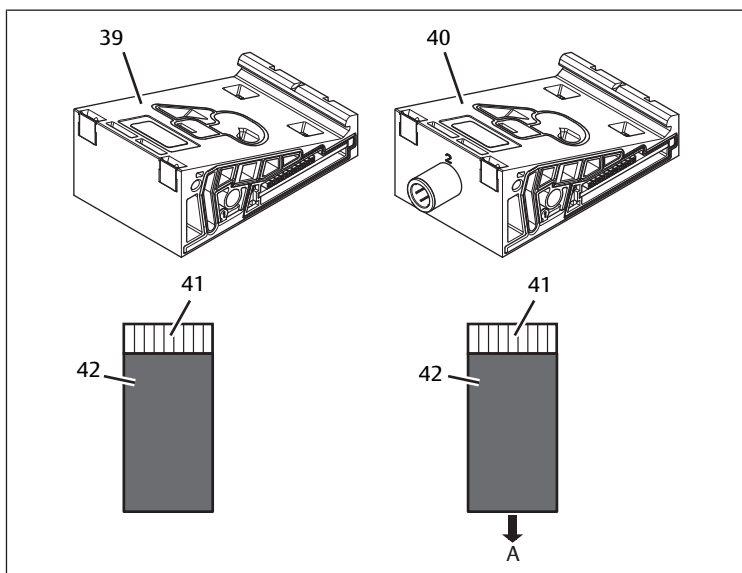


Fig. 19: Piastre base per valvole riduttrici di pressione per la regolazione di zone di pressione (a sinistra) e di pressioni singole (a destra)

- | | | | |
|----|--|----|---|
| 39 | Piastra base AV-EP per la regolazione di zone di pressione | 40 | Piastra base AV-EP per regolazione di singole pressioni |
| 41 | Scheda di circuito AV-EP integrata | 42 | Posto valvola per valvola riduttrice di pressione |

i Le valvole riduttrici di pressione per la regolazione di zone di pressione e di pressioni singole non si differenziano dal comando elettronico. Per questo motivo il capitolo non si occupa delle differenze delle due valvole riduttrici AV-EP. Le funzioni pneumatiche sono descritte nelle istruzioni di montaggio delle valvole riduttrici di pressione AV-EP, disponibili sul CD R412018133.

12.2.7 Schede per collegamento a ponte

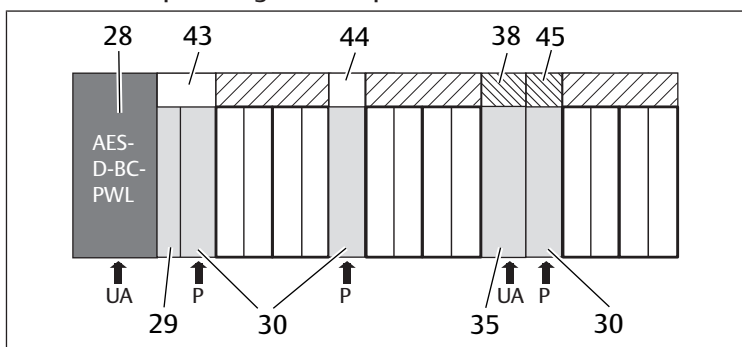


Fig. 20: Schede per collegamento a ponte e scheda per collegamento a ponte UA-OFF

- | | | | |
|----|---------------------------------------|----|---------------------------------------|
| 28 | Accoppiatore bus | 29 | Piastra di adattamento |
| 30 | Piastra di alimentazione pneumatica | 35 | Piastra di alimentazione elettrica |
| 38 | Scheda di alimentazione | 43 | Scheda per collegamento a ponte lunga |
| 44 | Scheda per collegamento a ponte corta | 45 | Scheda di monitoraggio UA-OFF |

Le schede per collegamento a ponte collegano le zone di alimentazione della pressione e non hanno alcuna funzione. Non vengono quindi prese in considerazione per la configurazione PLC.

Le schede per collegamento a ponte sono disponibili in esecuzione lunga e corta: La scheda per collegamento a ponte lunga si trova sempre direttamente sull'accoppiatore bus. Essa collega la piastra di adattamento e la prima piastra di alimentazione pneumatica.

La scheda per collegamento a ponte corta viene utilizzata per collegare ulteriori piastre di alimentazione pneumatica.

12.2.8 Scheda di monitoraggio UA-OFF

La scheda di monitoraggio UA-OFF è l'alternativa alla scheda per collegamento a ponte corta nella piastra di alimentazione pneumatica, ved. → Fig. 20.

La scheda di monitoraggio elettrica UA-OFF sorveglia lo stato UA < UA-OFF della tensione degli attuatori UA. Tutte le tensioni vengono inoltrate direttamente, pertanto la scheda di monitoraggio UA-OFF deve sempre essere montata a valle di una piastra di alimentazione elettrica da sorvegliare.

A differenza della scheda per collegamento a ponte, la scheda di monitoraggio UA-OFF deve essere tenuta in considerazione nella configurazione del comando.

12.2.9 Combinazioni possibili di piastre base e schede

Schede driver per 4 valvole vengono combinate sempre con due piastre base a 2 vie.

La tabella seguente mostra come possono essere combinate piastre base, piastre di alimentazione pneumatica ed elettrica e piastre di adattamento con diverse schede driver valvole, per collegamento a ponte e schede di alimentazione.

Tab. 17: Combinazioni possibili di piastre e schede

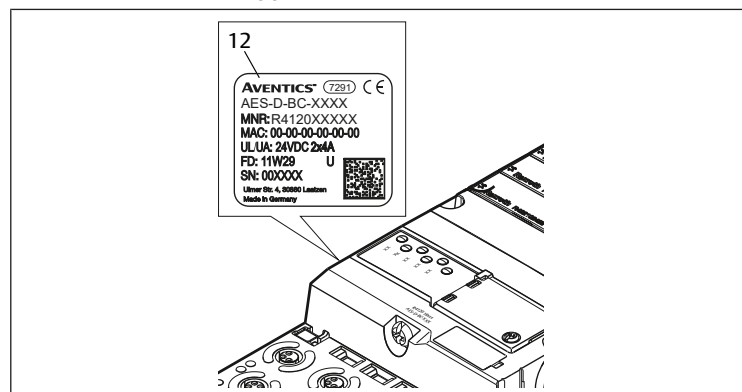
| Piastra base | Schede |
|--|---|
| Piastra base a 2 vie | Scheda driver per 2 valvole |
| Piastra base a 3 vie | Scheda driver per 3 valvole |
| Piastra base 2x2 vie | Scheda driver per 4 valvole ¹⁾ |
| Piastra di alimentazione pneumatica | Scheda per collegamento a ponte corta o Scheda di monitoraggio UA-OFF |
| Piastra di adattamento e piastra di alimentazione pneumatica | Scheda per collegamento a ponte lunga |
| Piastra di alimentazione elettrica | Scheda di alimentazione |

¹⁾ Due piastre base vengono collegate con una scheda driver valvole.

i Le schede nelle piastre base AV-EP sono fisse e non possono quindi essere combinate con altre piastre base.

12.3 Identificazione dei moduli

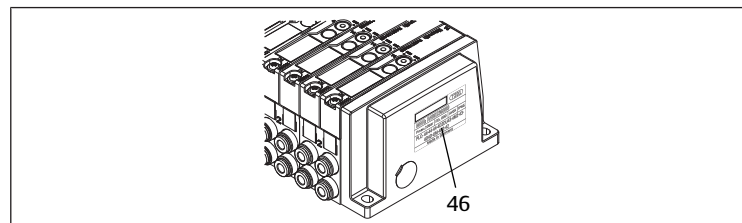
12.3.1 Codice dell'accoppiatore bus



In base al codice è possibile identificare in modo chiaro l'accoppiatore bus. Se si sostituisce l'accoppiatore bus, è possibile riordinare lo stesso apparecchio con l'ausilio del codice.

Il codice è riportato sulla targhetta di identificazione, sul lato posteriore dell'apparecchio (12) e stampato sul lato superiore, sotto la chiave di identificazione.

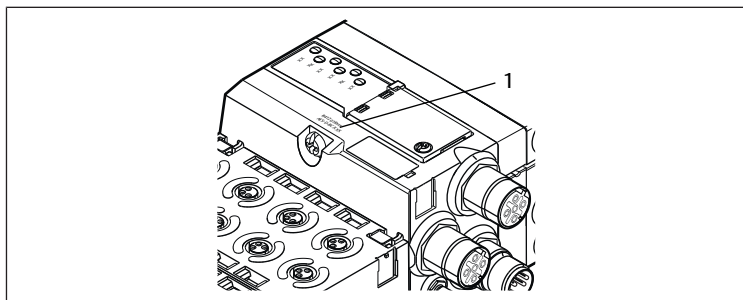
12.3.2 Codice del sistema valvole



Il codice del sistema valvole completo (46) è stampato sul lato destro della piastra terminale. Con questo codice è possibile riordinare un sistema valvole configurato in modo identico.

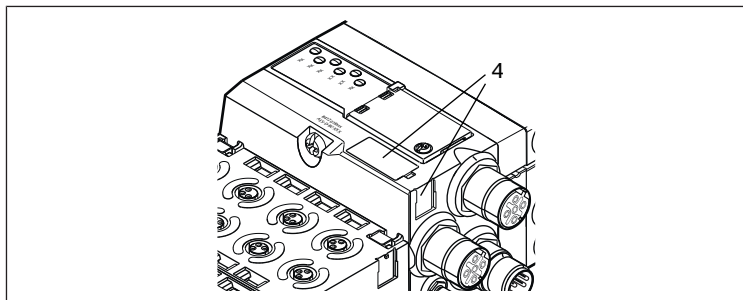
► Osservare che il numero di materiale dopo una trasformazione del sistema valvole si riferisce sempre alla configurazione di origine, ved. capitolo → 12.5.5. Documentazione della trasformazione.

12.3.3 Chiave di identificazione dell'accoppiatore bus



La chiave di identificazione (1) sulla parte superiore dell'accoppiatore bus della serie AES per PROFINET IO è AES-D-BC-PNIO e ne descrive le caratteristiche essenziali.

12.3.4 Identificazione apparecchiatura dell'accoppiatore bus



Per poter identificare chiaramente l'accoppiatore bus nell'impianto, è necessario assegnargli una chiara marcatura. A questo proposito sono a disposizione i due campi per l'identificazione dei mezzi di servizio (4) sul lato superiore e sul fronte dell'accoppiatore bus.

► Riportare la dicitura in entrambi i campi come previsto dal progetto dell'impianto.

12.3.5 Targhetta di identificazione dell'accoppiatore bus

La targhetta di identificazione si trova sul lato posteriore dell'accoppiatore bus e contiene i seguenti dati:

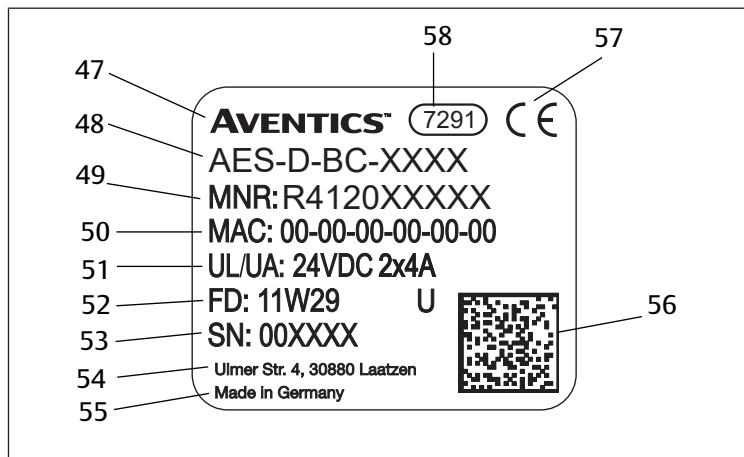
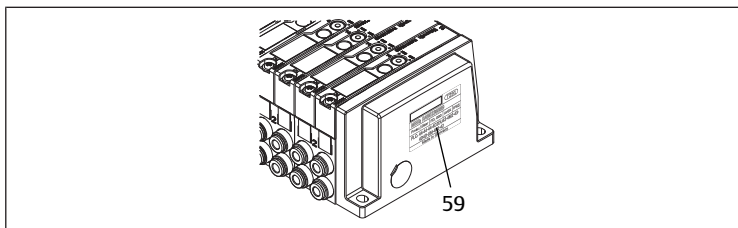


Fig. 21: Targhetta di identificazione dell'accoppiatore bus

| | | | |
|----|---------------------------|----|---|
| 47 | Logo | 48 | Serie |
| 49 | Codice | 50 | Indirizzo MAC |
| 51 | Alimentazione di tensione | 52 | Data di produzione in formato FD: <YY>W<WW> |
| 53 | Numero di serie | 54 | Indirizzo del produttore |
| 55 | Paese del produttore | 56 | Codice matrice dati |
| 57 | Marchio CE | 58 | Denominazione di fabbrica interna |

12.4 Chiave di configurazione PLC

12.4.1 Chiave di configurazione PLC del campo valvole



La chiave di configurazione PLC per il campo valvole (59) è stampata sulla piastra terminale destra.

La chiave di configurazione PLC riporta la sequenza ed il tipo di componenti elettrici in base ad un codice numerico e alfabetico ed è composta solo da cifre, lettere e trattini. Tra i caratteri non vengono utilizzati spazi. Tra i caratteri non vengono utilizzati spazi.

Validità generale:

- Cifre e lettere rappresentano i componenti elettrici
- Ogni cifra corrisponde ad una scheda driver valvole. Il valore delle cifre rappresenta il numero di posti valvola per una scheda driver valvole
- Le lettere rappresentano i moduli speciali, rilevanti per la configurazione PLC
- “-” indica una piastra di alimentazione pneumatica senza scheda di monitoraggio UA-OFF; non rilevante per la configurazione PLC

La sequenza comincia dal lato destro dell'accoppiatore bus e finisce all'estremità destra del sistema valvole.

Gli elementi che possono essere rappresentati nella chiave di configurazione PLC sono mostrati nella tabella seguente.

Tab. 18: Elementi della chiave di configurazione PLC per il campo valvole

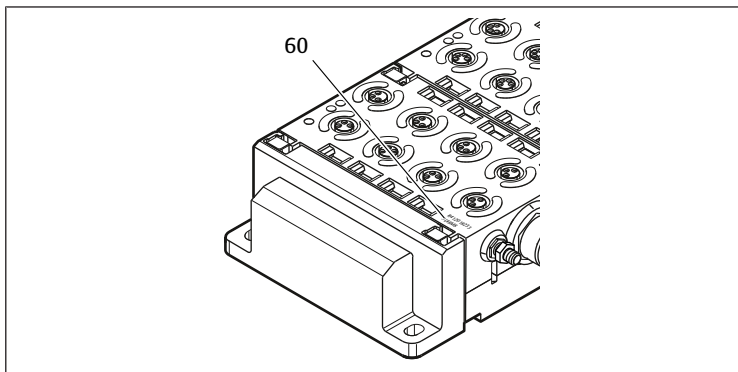
| Abbreviazione | Significato |
|---------------|--|
| 2 | Scheda driver per 2 valvole |
| 3 | Scheda driver per 3 valvole |
| 4 | Scheda driver per 4 valvole |
| - | Piastra di alimentazione pneumatica |
| K | Valvola riduttrice di pressione 8 bit, parametrizzabile |
| L | Valvola riduttrice di pressione 8 bit |
| M | Valvola riduttrice di pressione 16 bit, parametrizzabile |
| N | Valvola riduttrice di pressione 16 bit |
| U | Piastra di alimentazione elettrica |
| W | Piastra di alimentazione con sorveglianza UA-OFF |

Esempio di una chiave di configurazione PLC: 423-4M4U43.



La piastra di adattamento e la piastra di alimentazione pneumatica all'inizio del sistema valvole nonché la piastra terminale destra non vengono tenute in considerazione nella chiave di identificazione PLC.

12.4.2 Chiave di configurazione PLC del campo I/O



La chiave di configurazione PLC del campo I/O (60) si riferisce al modulo. È stampata rispettivamente sul lato superiore dell'apparecchio.

La sequenza dei moduli I/O inizia dal lato sinistro dell'accoppiatore bus e termina all'estremità sinistra del campo I/O.

Nella chiave di configurazione PLC sono codificati i seguenti dati:

- Numero di canali

- Funzione
- Tipo di connettore

Tab. 19: Abbreviazioni per la chiave di configurazione PLC nel campo I/O

| Abbreviazione | Significato |
|---------------|--|
| 8 | Numero di canali o di connettori; la cifra precede sempre l'elemento |
| 16 | |
| 24 | |
| DI | Canale d'ingresso digitale (digital input) |
| DO | Canale di uscita digitale (digital output) |
| AI | Canale d'ingresso analogico (analog input) |
| AO | Canale di uscita analogico (analog output) |
| M8 | Attacco M8 |
| M12 | Attacco M12 |
| DSUB25 | Attacco DSUB, a 25 poli |
| SC | Attacco con morsetto a molla (spring clamp) |
| A | Attacco supplementare per tensione attuatori |
| L | Attacco supplementare per tensione logica |
| E | Funzioni avanzate (enhanced) |
| p | Misurazione della pressione |
| D4 | Push-In D = 4 mm, 5/32 pollici |

Esempio:

Il campo I/O è composto da tre moduli diversi con le seguenti chiavi di configurazione PLC:

Tab. 20: Esempio di una chiave di configurazione PLC nel campo I/O

| Chiave di configurazione PLC del modulo I/O | Caratteristiche del modulo I/O |
|---|---|
| 8DI8M8 | <ul style="list-style-type: none"> • 8 x canali d'ingresso digitali • 8 x attacchi M8 |
| 24DODSUB25 | <ul style="list-style-type: none"> • 24 x canali di uscita digitali • 1 x connettore DSUB, a 25 poli |
| 2AO2AI2M12A | <ul style="list-style-type: none"> • 2 x canali di uscita analogici • 2 x canali d'ingresso analogici • 2 x attacchi M12 • Attacco supplementare per tensione attuatori |



La piastra terminale sinistra non viene tenuta in considerazione nella chiave di configurazione PLC.

12.5 Trasformazione del campo valvole



La rappresentazione simbolica dei componenti del campo valvole è spiegata nel capitolo → 12.2. Campo valvole.

NOTA

Ampliamento non consentito e non conforme alle regole!

Ampliamenti o accorciamenti non descritti in queste istruzioni disturbano le impostazioni di configurazione base ed il sistema non può quindi essere configurato in modo affidabile.

1. Osservare le regole per l'ampliamento del campo valvole.
2. Osservare le disposizioni del gestore dell'impianto ed eventualmente le limitazioni risultanti dall'intero sistema.

Per l'ampliamento o la trasformazione possono essere impiegati i seguenti componenti:

- driver valvole con piastre base
- valvole riduttrici di pressione
- con piastre base
- piastre di alimentazione pneumatica con scheda per collegamento a ponte
- piastre di alimentazione elettrica con scheda di alimentazione
- piastre di alimentazione con scheda di monitoraggio UA-OFF

Con i driver valvole sono possibili combinazioni di più dei seguenti componenti. Ved. → Fig. 22.

- Driver per 4 valvole con due piastre base a 2 vie

- Driver per 3 valvole con una piastra base a 3 vie
- Driver per 2 valvole con una piastra base a 2 vie



Se si desidera azionare il sistema valvole come sistema stand-alone è necessaria una piastra terminale destra speciale, ved. capitolo → 15.1. Accessori.

12.5.1 Sezioni

Il campo valvole di un sistema valvole può essere composto da più sezioni. Una sezione comincia sempre con una piastra di alimentazione che contrassegna l'inizio di un nuovo campo di pressione o di tensione.



Una scheda di monitoraggio UA-OFF andrebbe montata soltanto a valvole di una piastra di alimentazione elettrica poiché altrimenti la tensione degli attuatori UA viene sorvegliata prima dell'alimentazione.

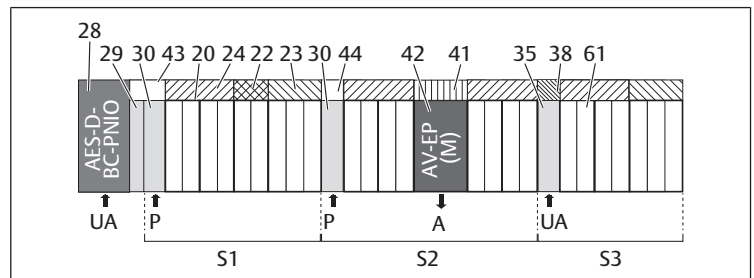


Fig. 22: Formazione di sezioni con due piastre di alimentazione pneumatica e una piastra di alimentazione elettrica

| | | | |
|----|---|----|---|
| 28 | Accoppiatore bus | 29 | Piastra di adattamento |
| 30 | Piastra di alimentazione pneumatica | 43 | Scheda per collegamento a ponte lunga |
| 20 | Piastra base a 2 vie | 21 | Piastra base a 3 vie |
| 24 | Scheda driver per 4 valvole | 22 | Scheda driver per 2 valvole |
| 23 | Scheda driver per 3 valvole | 44 | Scheda per collegamento a ponte corta |
| 42 | Posto valvola per valvola riduttrice di pressione | 41 | Scheda di circuito AV-EP integrata |
| 35 | Piastra di alimentazione elettrica | 38 | Scheda di alimentazione |
| 61 | Valvola | S1 | Sezione 1 |
| S2 | Sezione 2 | S2 | Sezione 3 |
| p | Alimentazione di pressione | A | Attacco di utilizzo del regolatore di pressioni singole |
| UA | Alimentazione di tensione | | |

Il sistema valvole è composto da tre sezioni:

Tab. 21: Esempio di un sistema valvole, composto da tre sezioni

| Sezione | Componenti |
|-----------|---|
| Sezione 1 | <ul style="list-style-type: none"> • Piastra di alimentazione pneumatica (30) • Tre piastre base a 2 vie (20) ed una piastra base a 3 vie (21) • Scheda driver per 4 valvole (24), 2 valvole (22) e 3 valvole (23) • 9 valvole (61) |
| Sezione 2 | <ul style="list-style-type: none"> • Piastra di alimentazione pneumatica (30) • Quattro piastre base a 2 vie (20) • Due schede driver per 4 valvole (24) • 8 valvole (61) • Piastra base AV-EP per regolazione di singole pressioni • Valvola riduttrice di pressione AV-EP |
| Sezione 3 | <ul style="list-style-type: none"> • Piastra di alimentazione elettrica (35) • Due piastre base a 2 vie (20) ed una piastra base a 3 vie (21) • Scheda di alimentazione (38), scheda driver per 4 valvole (24) e scheda driver per 3 valvole (23) • 7 valvole (61) |

12.5.2 Configurazioni consentite

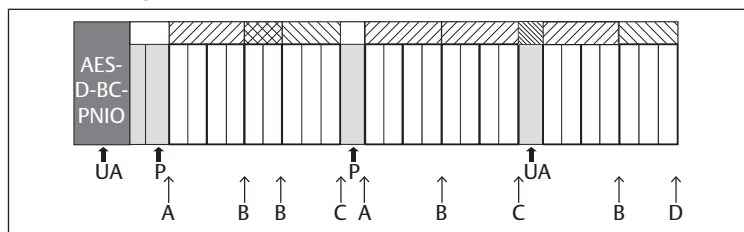


Fig. 23: Configurazioni consentite

Il sistema valvole può essere ampliato in tutti i punti segnalati da una freccia:

- dopo una piastra di alimentazione pneumatica (A)
- dopo una scheda driver valvole (B)
- alla fine di una sezione (C)
- alla fine del sistema valvole (D)



Per semplificare la documentazione e la configurazione, consigliamo di ampliare il sistema valvole all'estremità destra (D).

12.5.3 Configurazioni non consentite

Nella figura seguente sono rappresentate le configurazioni non consentite. Non è consentito: ved. → Fig. 24.

- separare all'interno di una scheda driver per 4 valvole o per 3 valvole
- montare più di 64 valvole (128 bobine magnetiche)
- montare più di 8 AV-EP
- impiegare più di 32 componenti elettrici.

Alcuni componenti configurati hanno diverse funzioni e contano quindi come più componenti elettrici.

Tab. 22: Numero di componenti elettrici per modulo

| Componenti configurati | Numero di componenti elettrici |
|------------------------------------|--------------------------------|
| Schede driver per 2 valvole | 1 |
| Schede driver per 3 valvole | 1 |
| Schede driver per 4 valvole | 1 |
| Valvole riduttrici di pressione | 3 |
| Piastra di alimentazione elettrica | 1 |
| Scheda di monitoraggio UA-OFF | 1 |

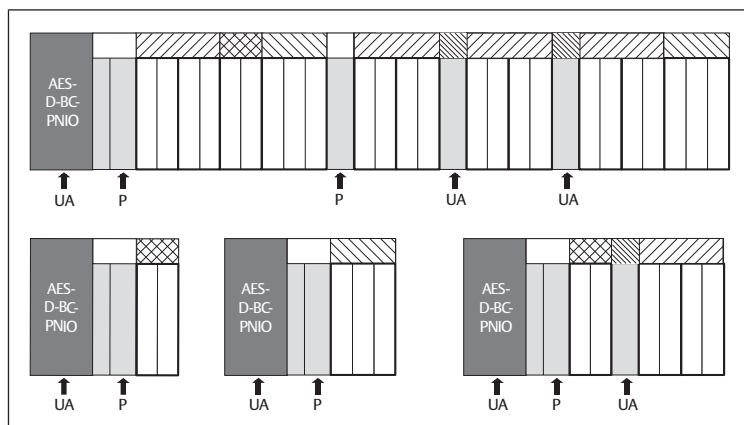


Fig. 24: Esempi di configurazioni non consentite

12.5.4 Controllo della trasformazione del campo valvole

- Dopo la trasformazione dell'unità valvole controllare se sono state rispettate tutte le regole, utilizzando la seguente check list.
- Sono stati montati almeno 4 posti valvola dopo la prima piastra di alimentazione pneumatica?
- Sono stati montati al massimo 64 posti valvola?
- Non sono stati utilizzati più di 32 componenti elettrici? Osservare che una valvola riduttrice di pressione AV-EP corrisponde a tre componenti elettrici.
- Sono state montate minimo due valvole dopo una piastra di alimentazione pneumatica ed elettrica che forma una nuova sezione?
- Le schede driver valvole sono state montate sempre nel rispetto dei limiti delle piastre base, ossia
 - su una piastra base a 2 vie è stata montata una scheda driver per 2 valvole,

- su due piastre base a 2 vie è stata montata una scheda driver per 4 valvole,
- su una piastra base a 3 vie è stata montata una scheda driver per 3 valvole?

• Non sono state montate più di 8 piastre AV-EP?

Se la risposta a tutte le domande è "Sì" si può proseguire con la documentazione e la configurazione del sistema valvole.

12.5.5 Documentazione della trasformazione

Chiave di configurazione PLC

Dopo una trasformazione la chiave di configurazione PLC stampata sulla piastra terminale destra non è più valida.

1. Completare la chiave di configurazione PLC oppure incollare un'etichetta sopra la chiave ed aggiungere la nuova dicitura sulla piastra terminale.
2. Documentare sempre tutte le modifiche alla configurazione.

Codice

Dopo una trasformazione il codice (MNR) applicato sulla piastra terminale destra non è più valido.

- Evidenziare il codice per sottolineare che l'unità non corrisponde più allo stato di consegna originario.

12.6 Trasformazione del campo I/O

12.6.1 Configurazioni consentite

All'accoppiatore bus possono essere collegati massimo dieci moduli I/O.

Ulteriori informazioni per la trasformazione del campo I/O sono riportate nelle descrizioni del sistema dei rispettivi moduli I/O.



Si consiglia di ampliare i moduli I/O all'estremità sinistra del sistema valvole.

12.6.2 Documentazione della trasformazione

La chiave di configurazione PLC è stampata sul lato superiore dei moduli I/O.

- Documentare sempre tutte le modifiche alla configurazione.

12.7 Nuova configurazione PLC del sistema valvole

NOTA

Errore di configurazione!

Un sistema valvole configurato in modo errato può provocare malfunzionamenti nell'intero sistema e danneggiarlo.

1. Perciò la configurazione deve essere eseguita esclusivamente da un elettricista specializzato!
2. Osservare le disposizioni del gestore dell'impianto ed eventualmente le limitazioni risultanti dall'intero sistema.
3. Rispettare la documentazione del proprio programma di configurazione.

Dopo la trasformazione del sistema valvole devono essere configurati i componenti aggiunti. I componenti che si trovano ancora nello slot di origine vengono riconosciuti e non devono essere configurati di nuovo.



Se sono stati sostituiti componenti senza cambiarne la sequenza, non è necessario configurare nuovamente il sistema valvole. Tutti i componenti vengono quindi riconosciuti dal comando.

- Per la configurazione PLC procedere come descritto nel capitolo → 5. Configurazione PLC del sistema valvole AV.

13 Ricerca e risoluzione errori

13.1 Per la ricerca degli errori procedere come di seguito

1. Anche se il tempo stringe procedere in modo sistematico e mirato.
2. Uno smontaggio e una modifica dei valori di regolazione indiscriminati ed arbitrari possono portare nel peggiore dei casi all'impossibilità di individuare la causa originaria del guasto.
3. Orientarsi tra le funzioni dei prodotti in relazione all'intero impianto.
4. Cercare di chiarire se il prodotto garantisce la funzione richiesta nell'intero impianto prima del presentarsi dell'errore.

- Cercare di registrare eventuali modifiche apportate all'intero impianto in cui è montato il prodotto:
 - Le condizioni d'utilizzo o il campo d'impiego del prodotto sono cambiati?
 - Sono state apportate modifiche (p. es. riequipaggiamenti) o riparazioni all'intero sistema (macchina/impianto, componenti elettrici, comando) o al prodotto? Se sì: quali?
 - Il prodotto o il macchinario è stato azionato a norma?
 - Come si presenta il guasto?
- Farsi un'idea chiara sulla causa dell'errore. Consultare eventualmente l'operatore o il macchinista nelle immediate vicinanze.

13.2 Tabella dei disturbi

Nella seguente tabella è riportata una panoramica dei disturbi, le possibili cause e le soluzioni.

Se non è possibile risolvere il guasto, rivolgersi ad AVENTICS GmbH. I dati di contatto si trovano sul retro delle istruzioni.

Tab. 23: Tabella dei disturbi

| Disturbo | Causa possibile | Soluzione |
|---|--|--|
| Nessuna pressione in uscita presente sulle valvole | Nessuna alimentazione di tensione all'accoppiatore bus o alla piastra di alimentazione elettrica (ved. anche il comportamento dei singoli LED alla fine della tabella) | Collegare l'alimentazione di tensione del connettore X15 all'accoppiatore bus e alla piastra di alimentazione elettrica |
| | | Controllare la polarità dell'alimentazione di tensione all'accoppiatore bus e alla piastra di alimentazione elettrica |
| | | Azionare la parte dell'impianto |
| Pressione in uscita troppo bassa | Non è stato definito alcun valore nominale | Definire il valore nominale |
| | La pressione di alimentazione non è presente | Collegare la pressione di alimentazione |
| | Pressione di alimentazione troppo bassa | Aumentare la pressione di alimentazione |
| L'aria fuoriesce rumorosamente | L'alimentazione di tensione dell'apparecchio non è sufficiente | Controllare i LED UA e UL sull'accoppiatore bus e sulla piastra di alimentazione elettrica e provvedere eventualmente alla giusta (sufficiente) tensione degli apparecchi |
| | Mancanza di tenuta tra sistema valvole e cavo di pressione collegato | Controllare gli attacchi dei cavi di pressione ed eventualmente stringerli |
| Il nome non è stato cancellato all'impostazione dell'indirizzo 0x00 | Attacchi pneumatici scambiati | Collegare pneumaticamente i cavi della pressione nel modo corretto |
| | Prima dell'impostazione dell'indirizzo 0x00 è stato attivato un processo di salvataggio | Eseguire le quattro fasi seguenti: 1. Staccare l'accoppiatore bus dalla tensione e impostare un indirizzo tra 1 e 254 (0x01 e 0xFE). 2. Allacciare l'accoppiatore bus alla tensione e attendere 5 sec., poi staccare nuovamente la tensione. 3. Portare i selettori indirizzo su 0x00. 4. Collegare nuovamente l'accoppiatore bus alla tensione. Ora il nome dovrebbe essere cancellato, ved. capitolo → 9.2. Modifica dei nomi. |
| Il LED UL lampeggia in rosso | L'alimentazione di tensione dell'elettronica è più bassa del limite di tolleranza inferiore (18 V DC) e maggiore di 10 V DC | Verificare l'alimentazione di tensione sul connettore X15 |
| Il LED UL si illumina in rosso | L'alimentazione di tensione dell'elettronica è inferiore a 10 V DC | |
| Il LED UL è spento | L'alimentazione di tensione dell'elettronica è decisamente inferiore a 10 V DC | |

| Disturbo | Causa possibile | Soluzione |
|--|--|--|
| Il LED UA lampeggia in rosso | La tensione attuatori è minore del limite di tolleranza inferiore (21,6 V DC) e maggiore di UA-OFF | |
| Il LED UA si illumina in rosso | La tensione attuatori è minore di UA-OFF | |
| Il LED IO/DIAG lampeggia in rosso/verde | La configurazione di Master e Slave è differente | Adattare la configurazione |
| Il LED IO/DIAG si illumina in rosso | Segnalazione diagnostica di un modulo presente | Controllare i moduli |
| Il LED IO/DIAG lampeggia in rosso | Non è collegato nessun modulo all'accoppiatore bus. | Collegare un modulo |
| | Non è presente alcuna piastra terminale. | Collegare una piastra terminale |
| | Sul lato valvola sono collegati più di 32 componenti elettrici, ved. capitolo → 12.5.3. Configurazioni non consentite. | Ridurre il numero di componenti elettrici sul lato valvola a 32 |
| | Nel campo I/O sono collegati più di dieci moduli. | Ridurre a dieci il numero di moduli nel campo I/O |
| | Le schede di circuito dei moduli non sono innestate correttamente. | Controllare i contatti ad innesto di tutti i moduli (moduli I/O, accoppiatore bus, valvola pilota e piastre terminali) |
| | La scheda di circuito di un modulo è guasta. | Sostituire il modulo guasto |
| L'accoppiatore bus è guasto | | Sostituire l'accoppiatore bus |
| Il nuovo modulo è sconosciuto | | Rivolgersi al nostro indirizzo di contatto (dati di contatto sul retro). |
| Il LED RUN/BF si illumina in rosso | Si è verificato un grave errore nella rete | Controllare la rete |
| | L'indirizzo IP è stato assegnato due volte | Modificare l'indirizzo IP |
| Il LED RUN/BF lampeggia in rosso | Il collegamento con il master è stato interrotto. La comunicazione PROFINET IO non ha più luogo. | Controllare il collegamento con il master |
| | Sono stati rilevati errori nella configurazione PLC. | Controllare la configurazione PLC |
| Il LED L/A 1 o L/A 2 si illumina in verde (solo di rado lampeggia in giallo) | Nessuno scambio di dati con l'accoppiatore bus, p. es. poiché la sezione di rete non è collegata a un comando. | Collegare il segmento di rete al comando |
| | L'accoppiatore bus non è stato configurato nel comando. | Configurare l'accoppiatore bus nel comando |
| Il LED L/A 1 o L/A 2 è spento | Manca il collegamento con un nodo di rete. | Collegare l'attacco bus di campo X7E1 o X7E2 con un nodo di rete (p. es. uno switch). |
| | Il cavo bus è guasto e non consente alcuna connessione con il partecipante di rete successivo. | Sostituire il cavo bus |
| | L'altro partecipante di rete è guasto | Sostituire il nodo di rete |
| | Accoppiatore bus guasto | Sostituire l'accoppiatore bus |

Sehen Sie dazu auch

Tabella dei disturbi ► 87

14 Dati tecnici

Tab. 24: Dati tecnici

| Dati generali | |
|------------------------------------|--|
| Dimensioni | 37,5 mm x 52 mm x 102 mm |
| Peso | 0,17 kg |
| Campo temperatura applicazione | da -10 °C a 60 °C |
| Campo temperatura magazzino | da -25 °C a 80 °C |
| Condizioni dell'ambiente operativo | Altezza max. sopra il livello del mare: 2000 m |

| Dati generali | |
|--|---|
| Resistenza a fatica | Montaggio a parete EN 60068-2-6: <ul style="list-style-type: none"> • corsa $\pm 0,35$ mm a 10 Hz–60 Hz, • Accelerazione di 5 g a 60 Hz–150 Hz |
| Resistenza all'urto | Montaggio a parete EN 60068-2-27: <ul style="list-style-type: none"> • 30 g con durata di 18 ms, • 3 urti per direzione |
| Tipo di protezione secondo EN60529/ IEC60529 | IP65 con attacchi montati |
| Umidità relativa dell'aria | 95%, senza condensa |
| Grado di inquinamento | 2 |
| Utilizzo | Solo in ambienti chiusi |

Tab. 25: Dati tecnici

| Elettronica | |
|---|---|
| Alimentazione di tensione dell'elettronica | 24 V DC $\pm 25\%$ |
| Tensione attuatori | 24 V DC $\pm 10\%$ |
| Corrente di apertura delle valvole | 50 mA |
| Corrente nominale per entrambe le alimentazioni di tensione da 24 V | 4 A |
| Raccordi | Alimentazione di tensione dell'accoppiatore bus X1S: <ul style="list-style-type: none"> • connettore, maschio, M12, a 4 poli, codifica A Messa a terra funzionale (FE, collegamento equipotenziale funzionale) <ul style="list-style-type: none"> • Attacco a norma DIN EN 60204-1// IEC60204-1 |

Tab. 26: Dati tecnici

| Bus | |
|-------------------------|--|
| Protocollo bus | PROFINET IO |
| Raccordi | Attacchi bus di campo X7E1 e X7E2: <ul style="list-style-type: none"> • presa, femmina, M12, a 4 poli, codifica D |
| Numero dati in uscita | max. 512 bit |
| Numero dati in ingresso | max. 512 bit |

| Norme e direttive | |
|--|--|
| DIN EN 61000-6-2 "Compatibilità elettromagnetica" (resistenza al disturbo per ambienti industriali) | |
| DIN EN 61000-6-4 "Compatibilità elettromagnetica" (emissione di disturbo per ambienti industriali) | |
| DIN EN 60204-1 "Sicurezza del macchinario. Equipaggiamento elettrico delle macchine. Parte 1: Regole generali" | |

| Descrizione | Codice |
|---|------------|
| Angolare di sostegno, 10 pezzi | R412018339 |
| Elemento di fissaggio a molla, 10 pezzi con istruzioni di montaggio | R412015400 |
| Piastra terminale sinistra | R412015398 |
| Piastra terminale destra per variante stand-alone | R412015741 |

15 Appendice

15.1 Accessori

Tab. 27: Accessori

| Descrizione | Codice |
|---|------------|
| Connettore, serie CN2, maschio, M12x1, a 4 poli, codifica D, uscita del cavo dritta 180°, per attacco del cavo bus di campo X7E1/X7E2 <ul style="list-style-type: none"> • Conduttore max. collegabile: 0,14 mm² (AWG26) • Temperatura ambiente: -25 °C – 85 °C • Tensione nominale: 48 V | R419801401 |
| Presa, serie CN2, femmina, M12x1, 4 poli, codifica A, uscita cavo dritta 180°, per attacco dell'alimentazione di tensione X1S <ul style="list-style-type: none"> • Conduttore max. collegabile: 0,75 mm² (AWG19) • Temperatura ambiente: -25 °C – 90 °C • Tensione nominale: 48 V | 8941054324 |
| Presa, serie CN2, femmina, M12x1, 4 poli, codifica A, uscita cavo angolare 90°, per attacco dell'alimentazione di tensione X1S <ul style="list-style-type: none"> • Conduttore max. collegabile: 0,75 mm² (AWG19) • Temperatura ambiente: -25 °C – 90 °C • Tensione nominale: 48 V | 8941054424 |
| Tappo di protezione M12x1 | 1823312001 |

Índice

| | | |
|----------|--|------------|
| 1 | Acerca de esta documentación | 91 |
| 1.1 | Validez de la documentación | 91 |
| 1.2 | Documentación necesaria y complementaria | 91 |
| 1.3 | Presentación de la información | 91 |
| 1.3.1 | Advertencias | 91 |
| 1.3.2 | Símbolos | 91 |
| 1.4 | Denominaciones | 91 |
| 1.5 | Abreviaturas | 91 |
| 2 | Indicaciones de seguridad | 91 |
| 2.1 | Acerca de este capítulo | 91 |
| 2.2 | Utilización conforme a las especificaciones | 92 |
| 2.2.1 | Uso en atmósferas con peligro de explosión | 92 |
| 2.3 | Utilización no conforme a las especificaciones | 92 |
| 2.4 | Cualificación del personal | 92 |
| 2.5 | Indicaciones de seguridad generales | 92 |
| 2.6 | Interferencias de la red de control | 92 |
| 2.7 | Indicaciones de seguridad según producto y tecnología | 92 |
| 2.8 | Obligaciones del explotador | 93 |
| 3 | Indicaciones generales sobre daños materiales y en el producto | 93 |
| 4 | Sobre este producto | 93 |
| 4.1 | Acoplador de bus | 93 |
| 4.1.1 | Conexiones eléctricas | 94 |
| 4.1.2 | LED | 95 |
| 4.1.3 | Conmutadores de dirección | 95 |
| 4.2 | Controlador de válvula | 96 |
| 5 | Configuración PLC del sistema de válvulas AV | 96 |
| 5.1 | Anotación de los códigos de configuración PLC | 96 |
| 5.2 | Carga de la base de datos del aparato | 96 |
| 5.3 | Configuración del acoplador de bus en el sistema de bus de campo | 96 |
| 5.4 | Configuración del sistema de válvulas | 96 |
| 5.4.1 | Orden de las ranuras | 96 |
| 5.4.2 | Elaboración de la lista de configuración | 97 |
| 5.5 | Ajuste de los parámetros del acoplador de bus | 98 |
| 5.5.1 | Ajuste de parámetros para los módulos | 98 |
| 5.5.2 | Parámetros para avisos de diagnóstico | 98 |
| 5.5.3 | Parámetros para comportamiento en caso de fallo | 98 |
| 5.5.4 | Parámetros para el orden de los bytes en la palabra | 99 |
| 5.6 | Transferencia de la configuración al control | 99 |
| 6 | Estructura de los datos de los controladores de válvula | 99 |
| 6.1 | Datos de proceso | 99 |
| 6.2 | Datos de diagnóstico | 99 |
| 6.3 | Datos de parámetros | 99 |
| 7 | Estructura de los datos de la placa de alimentación eléctrica | 100 |
| 7.1 | Datos de proceso | 100 |
| 7.2 | Datos de diagnóstico | 100 |
| 7.3 | Datos de parámetros | 100 |
| 8 | Estructura de los datos de la placa de alimentación neumática con placa de supervisión UA-OFF | 100 |
| 8.1 | Datos de proceso | 100 |
| 8.2 | Datos de diagnóstico | 100 |
| 8.3 | Datos de parámetros | 100 |
| 9 | Ajustes previos en el acoplador de bus | 100 |

| | | |
|-----------|---|------------|
| 9.1 | Apertura y cierre de la mirilla..... | 100 |
| 9.2 | Cambio de nombre | 100 |
| 9.3 | Asignación de nombre, dirección IP y máscara de subred..... | 100 |
| 9.3.1 | Asignación manual de nombre con conmutadores giratorios | 100 |
| 9.3.2 | Asignación de nombre con las funciones PROFINET IO | 101 |
| 10 | Puesta en servicio del sistema de válvulas con PROFINET IO | 101 |
| 11 | LED de diagnóstico del acoplador de bus..... | 102 |
| 12 | Modificación del sistema de válvulas..... | 103 |
| 12.1 | Sistema de válvulas | 103 |
| 12.2 | Zona de válvulas..... | 103 |
| 12.2.1 | Placas base | 103 |
| 12.2.2 | Placa adaptadora..... | 103 |
| 12.2.3 | Placa de alimentación neumática | 104 |
| 12.2.4 | Placa de alimentación eléctrica | 104 |
| 12.2.5 | Placas de controlador de válvula..... | 104 |
| 12.2.6 | Válvulas reguladoras de presión | 105 |
| 12.2.7 | Tarjetas de puenteo | 105 |
| 12.2.8 | Placa de supervisión UA-OFF..... | 105 |
| 12.2.9 | Combinaciones posibles de placas base y otras placas | 105 |
| 12.3 | Identificación de los módulos..... | 105 |
| 12.3.1 | Número de material del acoplador de bus | 105 |
| 12.3.2 | Número de material del sistema de válvulas | 106 |
| 12.3.3 | Código de identificación del acoplador de bus..... | 106 |
| 12.3.4 | Identificación de componente del acoplador de bus..... | 106 |
| 12.3.5 | Placa de características del acoplador de bus..... | 106 |
| 12.4 | Código de configuración PLC | 106 |
| 12.4.1 | Código de configuración PLC de la zona de válvulas..... | 106 |
| 12.4.2 | Código de configuración PLC de la zona E/S..... | 107 |
| 12.5 | Modificación de la zona de válvulas | 107 |
| 12.5.1 | Secciones | 107 |
| 12.5.2 | Configuraciones admisibles..... | 108 |
| 12.5.3 | Configuraciones no admisibles..... | 108 |
| 12.5.4 | Comprobación de la modificación de la zona de válvulas | 108 |
| 12.5.5 | Documentación de la modificación | 108 |
| 12.6 | Modificación de la zona E/S | 108 |
| 12.6.1 | Configuraciones admisibles..... | 108 |
| 12.6.2 | Documentación de la modificación | 108 |
| 12.7 | Configuración PLC nueva del sistema de válvulas | 109 |
| 13 | Localización de fallos y su eliminación..... | 109 |
| 13.1 | Localización de fallos:..... | 109 |
| 13.2 | Tabla de averías | 109 |
| 14 | Datos técnicos | 110 |
| 15 | Anexo..... | 110 |
| 15.1 | Accesorios | 110 |

1 Acerca de esta documentación

1.1 Validez de la documentación

Esta documentación es válida para los acopladores de bus de la serie AES para PROFINET IO con los números de material R412018223 y R412088223. Esta documentación va dirigida a programadores, planificadores de instalaciones eléctricas y personal de servicio, así como al explotador de la instalación.

Esta documentación contiene información importante para poner en servicio, utilizar y eliminar averías sencillas del producto de un modo seguro y apropiado. Además de la descripción del acoplador de bus, contiene información sobre la configuración PLC del acoplador de bus, de los controladores de válvula y de los módulos E/S.

1.2 Documentación necesaria y complementaria

- No ponga el producto en funcionamiento mientras no disponga de la siguiente documentación y haya entendido su contenido.

Tab. 1: Documentación necesaria y complementaria

| Documentación | Tipo de documento | Observación |
|---|----------------------------|--|
| Documentación de la instalación | Instrucciones de servicio | Elaboradas por el explotador de la instalación |
| Documentación del programa de configuración PLC | Instrucciones del software | Incluidas con el software |
| Instrucciones de montaje de todos los componentes disponibles y del sistema de válvulas AV completo | Instrucciones de montaje | Documentación en papel |
| Descripciones de sistema para la conexión eléctrica de los módulos E/S y los acopladores de bus | Descripción de sistema | Archivo PDF en CD |
| Instrucciones de servicio de las válvulas reguladoras de presión AV-EP | Instrucciones de servicio | Archivo PDF en CD |

i Todas las instrucciones de montaje y descripciones de sistema de las series AES y AV, así como los archivos de configuración PLC se encuentran en el CD R412018133.

1.3 Presentación de la información

1.3.1 Advertencias

Esta documentación incluye avisos de advertencia antes de los pasos siempre que exista riesgo de daños personales o materiales en el equipo. Se deberán cumplir las medidas descritas para evitar dichos peligros.

Estructura de las advertencias

| ⚠ PALABRA DE ADVERTENCIA |
|---|
| Tipo de peligro y origen Consecuencias derivadas de la no observancia |
| ► Precauciones |

Significado de las palabras de advertencia

| ⚠ PELIGRO |
|--|
| Riesgo inmediato para la vida y la salud de las personas. No respetar estas indicaciones tendrá consecuencias graves, incluida la muerte. |

| ⚠ ADVERTENCIA |
|---|
| Posible riesgo para la vida y la salud de las personas. No respetar estas indicaciones puede tener consecuencias graves, incluida la muerte. |

| ⚠ ATENCIÓN |
|---|
| Posible situación peligrosa. No respetar estas indicaciones podría ocasionar lesiones personales leves o daños materiales. |

NOTA

Posibilidad de averías o daños materiales.

No respetar estas indicaciones podría ocasionar averías o daños materiales, pero no lesiones personales.

1.3.2 Símbolos

i Recomendaciones para una utilización óptima de nuestros productos. Tenga en cuenta esta información para garantizar el mejor funcionamiento posible.

1.4 Denominaciones

En esta documentación se utilizan las siguientes denominaciones:

Tab. 2: Denominaciones

| Denominación | Significado |
|------------------------|--|
| Bus backplane | Unión eléctrica interna del acoplador de bus con los controladores de válvula y los módulos E/S |
| Lado izquierdo | Zona E/S, a la izquierda del acoplador de bus mirando a sus conexiones eléctricas |
| Lado derecho | Zona de válvulas, a la derecha del acoplador de bus mirando a sus conexiones eléctricas |
| Sistema Stand-Alone | Acoplador de bus y módulos E/S sin zona de válvulas |
| Controlador de válvula | Componente eléctrico del pilotaje de válvulas que transforma la señal procedente del bus backplane en corriente para la bobina magnética |

1.5 Abreviaturas

En esta documentación se utilizan las siguientes abreviaturas:

Tab. 3: Abreviaturas

| Abreviatura | Significado |
|---------------|---|
| AES | Advanced Electronic System |
| AV | Advanced Valve |
| DNS | Domain Name System |
| Módulo E/S | Módulo de entrada y salida |
| FE | Toma de tierra (Functional Earth) |
| GSDML | Generic Station Description Markup Language |
| Dirección MAC | Dirección Media Access Control (dirección del acoplador de bus) |
| nc | not connected (no ocupado) |
| PROFINET IO | Process Field Network Input Output |
| PLC | Programmable Logic Control (pilotaje programable de memoria) o PC encargado de las funciones de control |
| UA | Tensión de actuadores (alimentación de tensión de las válvulas y las salidas) |
| UA-ON | Tensión a la que siempre se pueden conectar las válvulas AV |
| UA-OFF | Tensión a la que las válvulas AV siempre están desconectadas |
| UL | Tensión lógica (alimentación de tensión de la electrónica y los sensores) |

2 Indicaciones de seguridad

2.1 Acerca de este capítulo

Este producto ha sido fabricado conforme a las reglas de la técnica generalmente conocidas. No obstante, existe riesgo de sufrir daños personales y materiales si no se tienen en cuenta este capítulo ni las indicaciones de seguridad contenidas en la documentación.

1. Lea esta documentación con detenimiento y por completo antes de trabajar con el producto.
2. Guarde esta documentación en un lugar al que siempre puedan acceder fácilmente todos los usuarios.
3. Entregue el producto a terceros siempre junto con la documentación necesaria.

2.2 Utilización conforme a las especificaciones

El acoplador de bus de la serie AES y los controladores de válvula de la serie AV son componentes electrónicos y han sido diseñados específicamente para uso industrial en el ámbito de la técnica de automatización.

El acoplador de bus sirve para conectar módulos E/S y válvulas al sistema de bus de campo PROFINET IO. El acoplador de bus únicamente se puede conectar a controladores de válvula de la marca AVENTICS y módulos E/S de la serie AES. El sistema de válvulas también se puede utilizar sin componentes neumáticos como sistema Stand-Alone.

El acoplador de bus únicamente se debe controlar mediante un controlador lógico programable (PLC), un control numérico, un PC industrial o un control compatible en combinación con una conexión máster de bus con el protocolo de bus de campo PROFINET IO.

Los controladores de válvula de la serie AV constituyen los elementos de unión entre el acoplador de bus y las válvulas. Los controladores reciben del acoplador de bus información eléctrica que transmiten a las válvulas en forma de tensión para su pilotaje.

Los acopladores de bus y los controladores de válvula están diseñados para uso profesional y no para uso privado. Solo se pueden utilizar en el ámbito industrial (clase A). Para su utilización en zonas urbanas (viviendas, comercios e industrias) se necesita un permiso particular por parte de las autoridades. En Alemania, este permiso particular es concedido por la autoridad reguladora de telecomunicaciones y correos ("Regulierungsbehörde für Telekommunikation und Post", RegTP).

Los acopladores de bus y los controladores de válvula se pueden utilizar en cadenas de control con función de seguridad si el conjunto de la instalación está diseñado para ello.

- Tenga en cuenta la documentación R412018148 si va a utilizar el sistema de válvulas en cadenas de control con función de seguridad.

2.2.1 Uso en atmósferas con peligro de explosión

Ni los acopladores de bus ni los controladores de válvula cuentan con certificación ATEX. Esta certificación solo se puede otorgar a sistemas de válvulas completos. **En este caso, los sistemas de válvulas se pueden utilizar en atmósferas con peligro de explosión si el sistema de válvulas cuenta con la identificación ATEX.**

- Observe siempre los datos técnicos y los valores límite indicados en la placa de características de la unidad completa, especialmente los datos de la identificación ATEX.

La modificación del sistema de válvulas para su uso en una atmósfera con peligro de explosión solo está permitida conforme a las especificaciones que se recogen al respecto en los documentos siguientes:

- Instrucciones de montaje de los acopladores de bus y de los módulos E/S
- Instrucciones de montaje del sistema de válvulas AV
- Instrucciones de montaje de los componentes neumáticos

2.3 Utilización no conforme a las especificaciones

Cualquier otro uso distinto del descrito en la utilización conforme a las especificaciones se considera un uso no conforme y, por lo tanto, no está autorizado.

Dentro de la utilización no conforme a las especificaciones del acoplador de bus y los controladores de válvula se incluye:

- su uso como componentes de seguridad,
- su uso en zonas con riesgo de explosión en un sistema de válvulas sin certificación ATEX.

Si se montan o utilizan en aplicaciones relevantes para la seguridad productos inadecuados, pueden producirse estados de servicio no previstos que podrían derivar en daños personales o materiales. Por tanto, utilice un producto en una aplicación relevante para la seguridad solo si dicha utilización viene especificada y autorizada de forma expresa en la documentación del producto, por ejemplo, en zonas con protección contra explosión o en componentes de un control relacionados con la seguridad (seguridad funcional).

AVENTICS GmbH no asume responsabilidad alguna por daños debidos a una utilización no conforme a las especificaciones. Los riesgos derivados de una utilización no conforme a las especificaciones son responsabilidad exclusiva del usuario.

2.4 Cualificación del personal

Las actividades descritas en esta documentación requieren disponer de conocimientos básicos de electrónica y neumática, así como de la terminología correspondiente. Para garantizar un uso seguro, solamente el personal cualificado o bien otra persona supervisada por una persona cualificada podrá realizar estas actividades.

Por personal cualificado se entiende una persona que, en virtud de su formación especializada, sus conocimientos y experiencia, así como su conocimiento acerca de las normas vigentes, puede evaluar los trabajos que se le han encomendado, detectar potenciales peligros y adoptar medidas de seguridad adecuadas. Un especialista debe cumplir las reglas pertinentes específicas del ramo.

2.5 Indicaciones de seguridad generales

- Observe la normativa vigente sobre prevención de accidentes y protección del medio ambiente.
- Tenga en cuenta las especificaciones vigentes en el país de utilización relativas a las zonas con riesgo de explosión.
- Tenga en cuenta las normativas y disposiciones de seguridad vigentes en el país de utilización del producto.
- Utilice los productos de AVENTICS solo si no presentan problemas técnicos.
- Tenga en cuenta todas las indicaciones que figuran en el producto.
- Las personas que montan, manejan y desmontan productos de AVENTICS o realizan su mantenimiento no deben encontrarse bajo la influencia del alcohol, drogas o medicamentos que pudieran afectar a la capacidad de reacción.
- Utilice solo los accesorios y piezas de repuesto autorizados por el fabricante para evitar riesgos para las personas por uso de piezas de repuesto no adecuadas.
- Respete los datos técnicos y condiciones ambientales que se especifican en la documentación del producto.
- El producto no se puede poner en funcionamiento mientras no se haya verificado que el producto final (por ejemplo, una máquina o instalación) en la que están integrados los productos de AVENTICS cumple las disposiciones, normativas de seguridad y normas de utilización vigentes en el país de explotación.

2.6 Interferencias de la red de control

Los productos con conexión EtherNET han sido diseñados para el uso en redes de control industriales especiales. Se deben tener en cuenta estas medidas de seguridad:

- Seguir siempre las mejores prácticas del sector para la segmentación de la red.
- Evitar la conexión directa de productos con conexión EtherNET a Internet.
- Asegurarse de que se reducen los peligros provocados por Internet y la red de la empresa para todos los dispositivos del sistema de control y/o sistemas de control.
- Asegurarse de que no se puede acceder a los productos, dispositivos del sistema de control y/o sistemas de control a través de Internet.
- Establecer cortafuegos para las redes de control y los aparatos remotos y aislarlos de la red de la empresa.
- Si es necesario acceder de forma remota, utilizar exclusivamente métodos seguros como redes virtuales privadas (VPN).

NOTA! Las VPNS, los cortafuegos y los productos basados en software pueden constituir brechas de seguridad. La seguridad en el uso de una VPN depende del nivel de seguridad de los dispositivos conectados. Por ello, utilizar siempre la versión actual de las VPN, del cortafuegos y de otros productos basados en software.

- Asegurarse de que se instala la última versión autorizada de software y firmware en todos los productos conectados en la red.

2.7 Indicaciones de seguridad según producto y tecnología



PELIGRO

Peligro de explosión por uso de aparatos incorrectos

Si utiliza en una atmósfera con peligro de explosión sistemas de válvulas que no cuentan con identificación ATEX, existe el riesgo de que se produzcan explosiones.

- Utilice en atmósferas con peligro de explosión solo sistemas de válvulas en cuya placa de características figure expresamente la identificación ATEX.

⚠ PELIGRO

Peligro de explosión por desconexión de conexiones eléctricas en atmósferas potencialmente explosivas

Desconectar las conexiones eléctricas bajo tensión genera grandes diferencias de potencial.

1. No desconecte nunca las conexiones eléctricas en atmósferas potencialmente explosivas.
2. Trabaje en el sistema de válvulas solo en atmósferas que no sean potencialmente explosivas.

⚠ PELIGRO

Peligro de explosión por sistema de válvulas defectuoso en atmósfera potencialmente explosiva

Después de haber configurado o modificado el sistema de válvulas es posible que se produzcan fallos de funcionamiento.

- ▶ Después de configurar o modificar el equipamiento, realice siempre una comprobación del funcionamiento en una atmósfera sin peligro de explosión antes de volver a poner en servicio el aparato.

⚠ ATENCIÓN

Movimientos descontrolados al conectar el sistema

Si el sistema se encuentra en un estado indefinido, existe peligro de lesiones.

1. Antes de conectar el sistema, asegúrese de que este se encuentra en un estado seguro.
2. Asegúrese de que no se encuentra ninguna persona dentro de la zona de peligro cuando conecte el sistema de válvulas.

⚠ ATENCIÓN

Peligro de quemaduras debido a superficies calientes!

Entrar en contacto con las superficies de la unidad y contiguas durante el funcionamiento puede originar quemaduras.

1. Espere a que la pieza relevante de la instalación se haya enfriado antes de trabajar en la unidad.
2. No toque la pieza relevante de la instalación durante el funcionamiento.

2.8 Obligaciones del explotador

Como explotador de la instalación equipada con un sistema de válvulas de la serie AV es responsable de que:

- el producto se utilice conforme a las especificaciones,
- el personal de manejo reciba formación con regularidad,
- las condiciones de utilización respondan a los requisitos para un uso seguro del producto,
- los intervalos de limpieza se determinen y se respeten en función del impacto medioambiental en el lugar de aplicación,
- en caso de encontrarse en una atmósfera con peligro de explosión, se tengan en cuenta los peligros de incendio generados por el montaje de medios de producción en su instalación.
- no se intente reparar por cuenta propia el producto en caso de que se produzca una avería.

3 Indicaciones generales sobre daños materiales y en el producto

NOTA

Desconectar las conexiones bajo tensión provoca daños en los componentes electrónicos del sistema de válvulas.

Al desconectar las conexiones bajo tensión se producen grandes diferencias de potencial que pueden dañar el sistema de válvulas.

- ▶ Desconecte la tensión de la pieza relevante de la instalación antes de montar/conectar eléctricamente el sistema de válvulas o desenchufarlo.

NOTA

No se guarda ninguna modificación de la dirección realizada durante el funcionamiento.

El acoplador de bus sigue trabajando con la dirección antigua.

1. No modifique nunca la dirección durante el funcionamiento.
2. Desconecte el acoplador de bus de la alimentación de tensión antes de modificar las posiciones de los conmutadores S1 y S2.

NOTA

Averías en la comunicación de bus de campo debido a una puesta a tierra incorrecta o insuficiente.

Los componentes conectados no reciben ninguna señal o reciben señales erróneas. Asegúrese de que las puestas a tierra de todos los componentes del sistema de válvulas se encuentren conectadas con buena conductividad eléctrica entre sí y con la tierra.

- ▶ Asegúrese de que el contacto entre el sistema de válvulas y la tierra es correcto.

NOTA

Interferencias en la comunicación de bus de campo debido a un tendido incorrecto de las líneas de comunicación

Los componentes conectados no reciben ninguna señal o reciben señales erróneas.

- ▶ Tienda las líneas de comunicación dentro de edificios. Si las tiende por el exterior de los edificios, la longitud del tramo exterior no debe ser superior a 42 m.

NOTA

El sistema de válvulas contiene componentes electrónicos que son sensibles a las descargas electrostáticas.

Si los componentes eléctricos entran en contacto con personas u objetos, puede generarse una descarga electrostática que dañe o destruya los componentes del sistema de válvulas.

1. Conecte a tierra todos los componentes para evitar una descarga electrostática en el sistema de válvulas.
2. En caso necesario, utilice sistemas de puesta a tierra en las muñecas y el calzado al trabajar en el sistema de válvulas.

4 Sobre este producto

4.1 Acoplador de bus

El acoplador de bus de la serie AES para PROFINET IO establece la comunicación entre el control superior y las válvulas y módulos E/S conectados. Se puede utilizar única y exclusivamente como slave en un

Sistema de bus PROFINET según IEC 61158. Por este motivo, el acoplador de bus debe configurarse. Para la configuración se incluye un archivo GSDML en el CD R412018133 suministrado, véase el capítulo → 5.2. Carga de la base de datos del aparato.

En la transferencia de datos cíclica, el acoplador de bus puede enviar al control 512 bits de datos de entrada y recibir del control 512 bits de datos de salida. Para la comunicación con las válvulas, cuenta en el lado derecho con una interfaz electrónica a la que se conectan los controladores de válvula. En el lado izquierdo dispone de otra interfaz electrónica mediante la que se establece la comunicación con los módulos E/S. Ambas interfaces son independientes entre sí. Ambas interfaces son independientes entre sí.

El acoplador de bus puede pilotar como máximo 64 válvulas monoestables o bistables (128 bobinas magnéticas) y hasta diez módulos E/S. Es compatible con comunicación de datos de 100 Mbit en modo dúplex y una duración mínima de ciclo Ethernet/IP de 2 ms.

Todas las conexiones eléctricas se encuentran en el frontal; los indicadores de estado, en la parte superior. El acoplador de bus cumple los requisitos de la clase de conformidad A (CC-A).

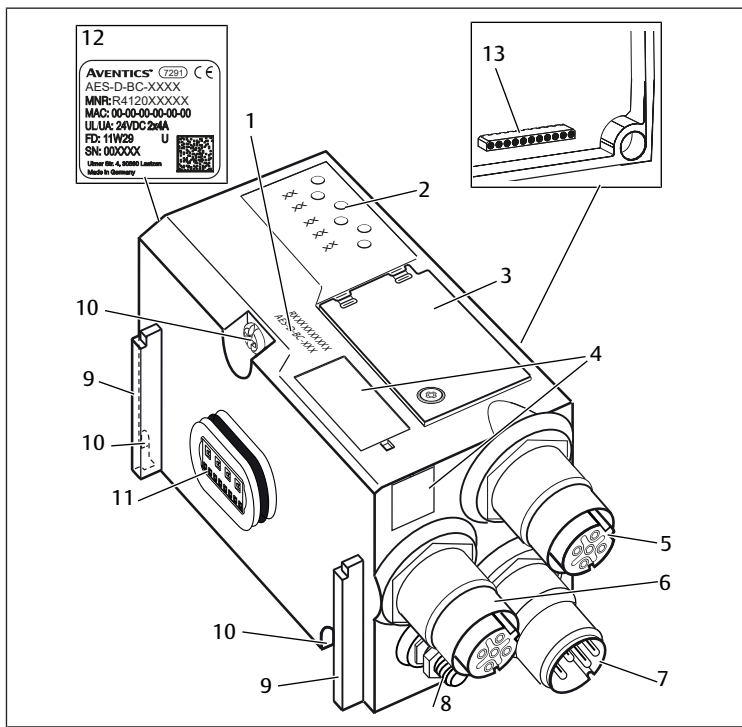


Fig. 1: Acoplador de bus PROFINET IO

- | | | | |
|----|---|----|---|
| 1 | Código de identificación | 2 | LED |
| 3 | Mirilla | 4 | Campo para identificación de componente |
| 5 | Conexión de bus de campo X7E1 | 6 | Conexión de bus de campo X7E2 |
| 7 | Conexión de alimentación de tensión X15 | 8 | Puesta a tierra |
| 9 | Ranura para montaje del elemento de fijación de resorte | 10 | Tornillos para fijación a la placa adaptadora |
| 11 | Conexión eléctrica para módulos AES | 12 | Placa de características |
| 13 | Conexión eléctrica para módulos AV | | |

4.1.1 Conexiones eléctricas

NOTA

Los conectores no enchufados no alcanzan el tipo de protección IP 65. Puede entrar agua en el aparato.

- Monte tapones ciegos en todos los conectores no enchufados para conservar el tipo de protección IP 65.

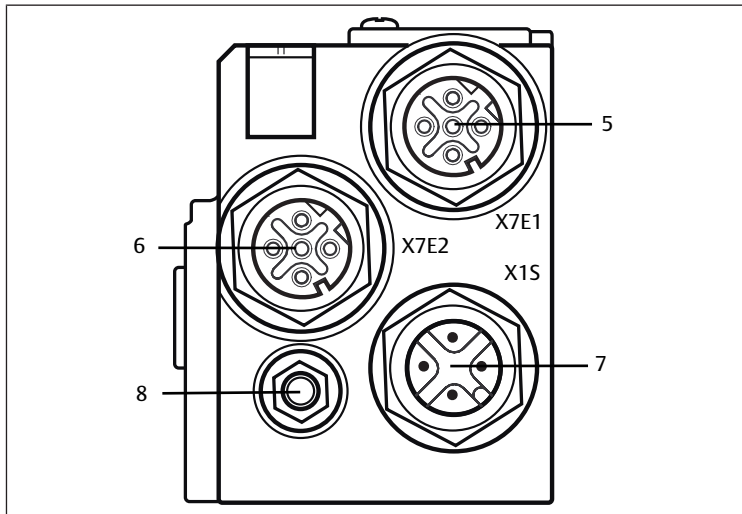


Fig. 2: Conexiones eléctricas del acoplador de bus

El acoplador de bus cuenta con las siguientes conexiones eléctricas:

- Conector X7E1 (5): conexión de bus de campo
- Conector hembra X7E2 (6): conexión de bus de campo
- Conector X15 (7):
- alimentación de tensión del acoplador de bus con 24 V DC

- Tornillo de puesta a tierra (8): toma de tierra

El par de apriete de las conexiones macho y hembra es de 1,5 Nm +0,5.

El par de apriete de la tuerca M4x0,7 (ancho de llave 7) del tornillo de puesta a tierra es de 1,25 Nm +0,25.

Conexión de bus de campo

Las conexiones de bus de campo X7E1 (5) y X7E2 (6) son conectores M12 hembra, de 4 pines, codificados D.

- Puede consultar la ocupación de pines de las conexiones de bus de campo en la siguiente tabla. Se muestra la vista a las conexiones del aparato. Véase → Tab. 4.

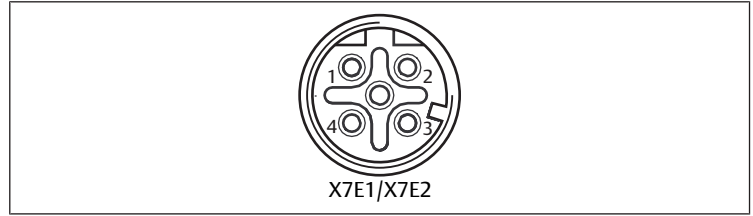


Fig. 3: Ocupación de pines conexión de bus de campo

Tab. 4: Ocupación de pines de las conexiones de bus de campo

| Pin | Conector hembra X7E1 (5) y X7E2 (6) |
|---------|-------------------------------------|
| Pin 1 | TD+ |
| Pin 2 | RD+ |
| Pin 3 | TD- |
| Pin 4 | RD- |
| Carcasa | Puesta a tierra |

El acoplador de bus de la serie AES para PROFINET IO cuenta con un switch de dos puertos para comunicación de 100 Mbit en modo dúplex, de modo que es posible conectar en línea varios aparatos PROFINET IO. De este modo, puede conectar el control a la conexión de bus de campo X7E1 o X7E2. Ambas conexiones tienen el mismo valor.

Cable de bus de campo

NOTA

Peligro por cables confeccionados incorrectamente o dañados.

El acoplador de bus puede resultar dañado.

- Utilice exclusivamente cables apantallados y controlados.

NOTA

Cableado incorrecto.

Un cableado incorrecto o erróneo provoca funciones erróneas y daños en la red.

1. Respete las especificaciones PROFINET IO.
2. Emplee solamente cables que correspondan a las especificaciones del bus de campo y a los requisitos concernientes a la velocidad y la longitud de la conexión.
3. Monte los cables y conectores conforme a las instrucciones de montaje a fin de garantizar el tipo de protección y la descarga de tracción.
4. No conecte nunca las dos conexiones de bus de campo X7E1 y X7E2 al mismo switch/concentrador.
5. Asegúrese de que no se cree una topología de red en anillo sin máster de anillo.

Alimentación de tensión



Descarga de corriente por uso de bloque de alimentación erróneo!

¡Peligro de lesiones!

- Utilice para el acoplador de bus únicamente las alimentaciones de tensión siguientes:
 - circuitos eléctricos SELV o PELV de 24 DC, cada uno con un fusible DC capaz de interrumpir una corriente de 6,67 A en máx. 120 s, o bien
 - circuitos eléctricos de 24 V DC acordes con los requisitos para circuitos con limitación de energía conforme a la sección 9.4 de la norma UL 61010-1, tercera edición, o bien
 - circuitos eléctricos de 24 V DC acordes con los requisitos para fuentes de corriente con limitación de potencia conforme a la sección 2.5 de la norma UL 60950-1, segunda edición, o bien
 - circuitos eléctricos de 24 V DC acordes con los requisitos de NEC clase II conforme con la norma UL 1310.
- Asegúrese de que la alimentación de tensión del bloque de alimentación siempre sea inferior a 300 V AC (conductor exterior - conductor neutro).

La conexión para la alimentación de tensión X15 (7) es un conector M12, macho, de 4 pines, codificado A.

► Puede consultar la ocupación de pines de la alimentación de tensión en la tabla siguiente. Se muestra la vista a las conexiones del aparato. Véase → Tab. 5.

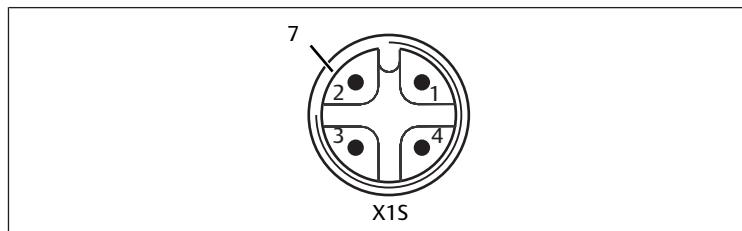


Fig. 4: Ocupación de pines Alimentación de tensión

Tab. 5: Ocupación de pines de la alimentación de tensión

| Pin | Conector X15 |
|-------|---|
| Pin 1 | Alimentación de tensión de 24 V DC de los sensores/electrónica (UL) |
| Pin 2 | Tensión de actuadores 24 V DC (UA) |
| Pin 3 | Alimentación de tensión de 0 V DC de los sensores/electrónica (UL) |
| Pin 4 | Tensión de actuadores 0 V DC (UA) |

- La tolerancia de tensión para la tensión de la electrónica es de 24 V DC \pm 25 %.
- La tolerancia de tensión para la tensión de actuadores es de 24 V DC \pm 10 %.
- La corriente máxima para ambas tensiones es de 4 A.
- Las tensiones están separadas entre sí galvánicamente.

Conexión de puesta a tierra

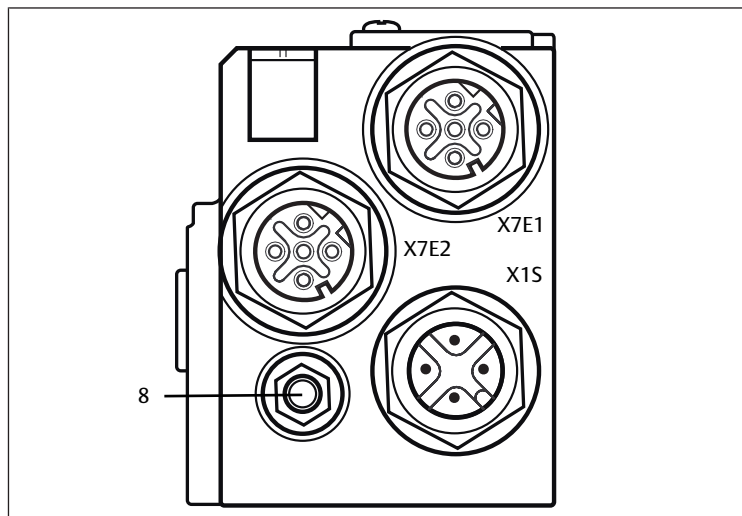


Fig. 5: Conexión FE

- Para descargar averías CEM, conecte a masa la conexión FE (8) del acoplador de bus mediante un cable de baja impedancia. La sección de cable debe ser adecuada a la aplicación.

4.1.2 LED

El acoplador de bus dispone de 6 LED.

En la tabla siguiente se explican las funciones de los LED. Véase → Tab. 6. Para una descripción más detallada de los LED, véase → 11. LED de diagnóstico del acoplador de bus.

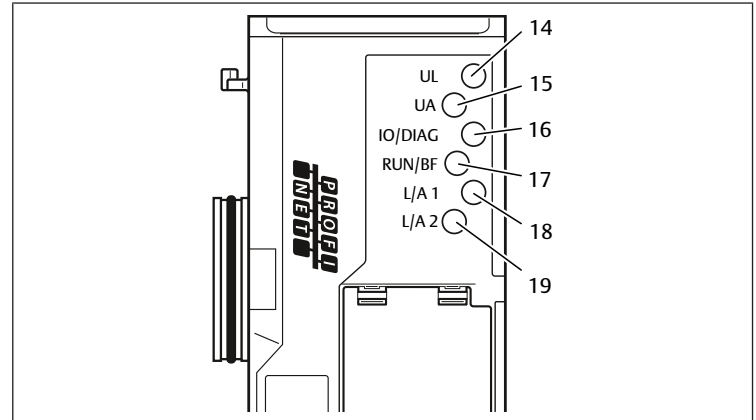


Fig. 6: Significado de los LED

Tab. 6: Significado de los LED en modo normal

| Denominación | Función | Estado en modo normal |
|--------------|---|--|
| UL (14) | Supervisión de la alimentación de tensión de la electrónica | iluminado en verde |
| UA (15) | Supervisión de la tensión de actuadores | iluminado en verde |
| IO/DIAG (16) | Supervisión de los avisos de diagnóstico de todos los módulos | iluminado en verde |
| RUN/BF (17) | Supervisión del intercambio de datos | iluminado en verde |
| L/A 1 (18) | Comunicación con el aparato de Ethernet en la conexión de bus de campo X7E1 | Se ilumina en verde y parpadea al mismo tiempo rápidamente en amarillo |
| L/A 2 (19) | Comunicación con el aparato de Ethernet en la conexión de bus de campo X7E2 | Se ilumina en verde y parpadea al mismo tiempo rápidamente en amarillo |

4.1.3 Conmutadores de dirección

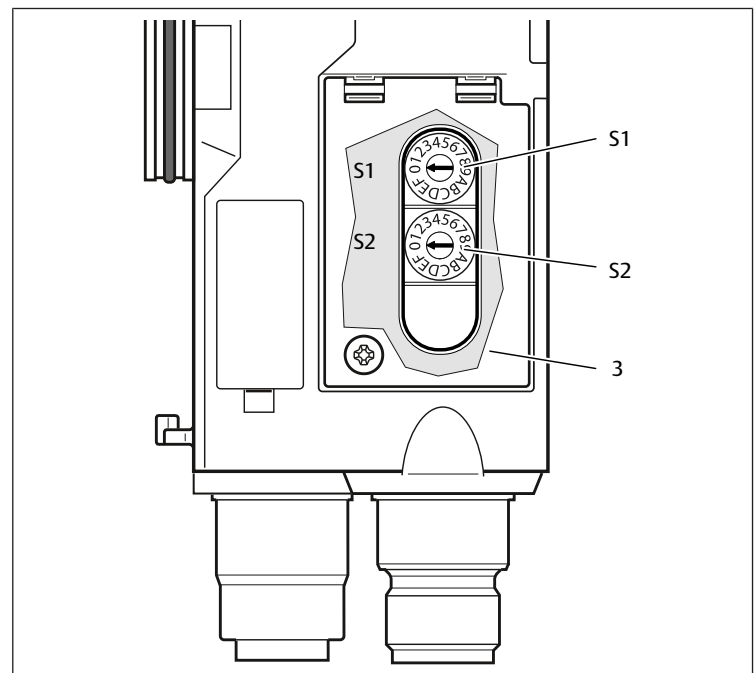


Fig. 7: Posición de los conmutadores de dirección S1 y S2

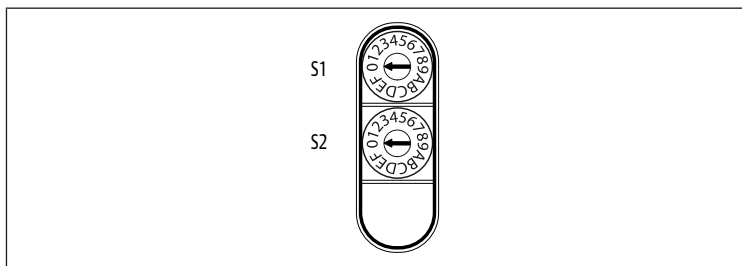


Fig. 8: Conmutador giratorio S1 y S2

Los dos conmutadores giratorios S1 y S2 para la asignación manual de nombre del sistema de válvulas se encuentran debajo de la mirilla (3).

- **Interruptor S1:** en el interruptor S1 se ajusta la posición de mayor valor del número hexadecimal del nombre. El interruptor S1 está rotulado con sistema hexadecimal de 0 a F.
- **Interruptor S2:** en el interruptor S2 se ajusta la posición de menor valor del número hexadecimal del nombre. El interruptor S2 está rotulado con sistema hexadecimal de 0 a F.

Encontrará una descripción detallada del sistema de asignación de direcciones en el capítulo → 9. Ajustes previos en el acoplador de bus.

4.2 Controlador de válvula



Para la descripción de los controladores de válvulas, véase el capítulo → 12.2. Zona de válvulas.

5 Configuración PLC del sistema de válvulas AV

Para que el acoplador de bus pueda intercambiar correctamente los datos del sistema de válvulas modular con el PLC, es necesario que el PLC conozca la configuración del sistema de válvulas. Para ello deberá reproducir en el PLC la disposición real de los componentes eléctricos del sistema de válvulas usando el software de configuración del sistema de programación PLC. Este procedimiento se denomina configuración PLC.

Para realizar la configuración PLC puede utilizar programas de configuración PLC de distintos fabricantes. Por este motivo, en los apartados siguientes solo se explica el procedimiento básico para la configuración PLC.

NOTA

Error de configuración.

Un sistema de válvulas mal configurado puede causar fallos de funcionamiento en el conjunto del sistema e incluso dañarlo.

1. Por este motivo, será únicamente personal cualificado el que podrá llevar a cabo la configuración, véase el capítulo → 2.4. Cualificación del personal.
2. Tenga en cuenta las especificaciones del explotador de la instalación, así como cualquier posible restricción derivada del conjunto del sistema.
3. Tenga en cuenta la documentación del programa de configuración.



Puede configurar el sistema de válvulas en el ordenador sin necesidad de que la unidad esté conectada. Los datos se podrán transferir más tarde al sistema in situ.

5.1 Anotación de los códigos de configuración PLC

Dado que, en la zona de las válvulas, los componentes eléctricos se encuentran en la placa base y no se pueden identificar directamente, para elaborar la configuración se necesitan los códigos de configuración PLC de la zona de válvulas y de la zona E/S.

También necesita los códigos de configuración PLC si la va a realizar separada del sistema de válvulas.

- Anote los códigos de configuración PLC de los distintos componentes en el orden siguiente:
 - **Lado de válvula:** el código de configuración PLC se encuentra impreso en la placa de características, en el lado derecho del sistema de válvulas.
 - **Módulos E/S:** el código de configuración PLC se encuentra impreso en la parte superior de los módulos.



Para una descripción más detallada del código de configuración PLC, véase el capítulo → 12.4. Código de configuración PLC.

5.2 Carga de la base de datos del aparato



El archivo GSDML con textos en inglés y alemán para el acoplador de bus, serie AES para PROFINET IO, se encuentra en el CD R412018133 suministrado.

Cada sistema de válvulas está equipado con un acoplador de bus y, según su pedido, con válvulas o módulos E/S. El archivo GSDML contiene los datos de todos los módulos que el usuario debe asignar individualmente a los datos de la sección de datos del control. Para ello, el archivo GSDML que contiene los datos de parámetros de los módulos se carga en un programa de configuración de modo que el usuario pueda asignar cómodamente los datos de los distintos módulos y configurar los parámetros.

- Tenga en cuenta que, dependiendo del acoplador de bus utilizado, deben utilizarse archivos GSDML diferentes:

- Para R412018223: GSDML-V2.3-Aventics-011F-AES-20190208.xml
- Para R412088223: GSDML-V2.34-AVENTICS-02B5-AES2-20200409.xml
- Para realizar la configuración PLC del sistema de válvulas, copie el archivo GSDML del CD R412018133 al ordenador en el que tenga instalado el programa de configuración.

Para realizar la configuración PLC puede utilizar programas de configuración PLC de distintos fabricantes. Por este motivo, en los apartados siguientes solo se explica el procedimiento básico para la configuración PLC.

5.3 Configuración del acoplador de bus en el sistema de bus de campo

Antes de poder configurar los distintos componentes del sistema de válvulas, debe asignar un nombre único al acoplador de bus y configurarlo como slave en el sistema de bus de campo mediante el programa de configuración PLC.

1. Asigne un nombre único al acoplador de bus con ayuda de la herramienta de proyección, véase el capítulo → 9.3. Asignación de nombre, dirección IP y máscara de subred.
2. Configure el acoplador de bus como módulo slave.

5.4 Configuración del sistema de válvulas

5.4.1 Orden de las ranuras

La comunicación con los componentes montados en la unidad se realiza mediante el procedimiento de ranuras del PROFINET IO que reproduce la disposición física de los componentes.

La numeración de las ranuras empieza a la derecha del acoplador de bus (AES-D-BC-PNIO) en la zona de válvulas con la primera placa de controlador de válvula y va hasta la última placa de controlador de válvula situada en el extremo derecho de la unidad de válvulas (ranuras 1-9 → Fig. 9). No se tienen en cuenta las placas de puenteo. Las placas de alimentación y las placas de supervisión UA-OFF ocupan una ranura (véase la ranura 7 → Fig. 9).

La numeración continúa en la zona E/S (ranuras 10-12 → Fig. 9). En este caso, empieza a la izquierda del acoplador de bus y continúa hasta el extremo izquierdo.

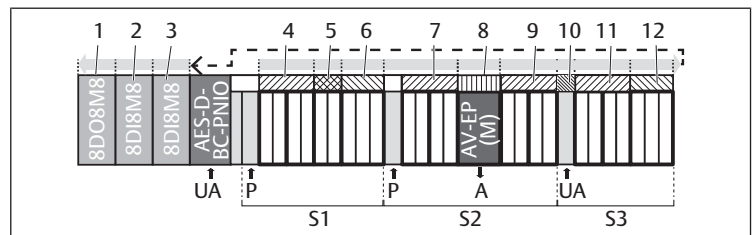


Fig. 9: Numeración de las ranuras en un sistema de válvulas con módulos E/S

| | | | |
|-------|--|----|-------------------------|
| 1 | Ranura 12 | 2 | Ranura 11 |
| 3 | Ranura 10 | 4 | Ranura 1 |
| 5 | Ranura 2 | 6 | Ranura 3 |
| 7 | Ranura 4 | 8 | Ranura 5 |
| 9 | Ranura 6 | 10 | Ranura 7 |
| 11 | Ranura 8 | 12 | Ranura 9 |
| S1 | Sección 1 | S2 | Sección 2 |
| S3 | Sección 3 | P | Alimentación de presión |
| A | Conexión de trabajo del regulador de presión única | UA | Alimentación de tensión |
| AV-EP | Válvula reguladora de presión | | |

i Para la simbología utilizada para los componentes de la zona de válvulas, véase el capítulo → 12.2. Zona de válvulas.

Ejemplo

El ejemplo representa un sistema de válvulas con las propiedades siguientes. Véase → Fig. 9.

- Acoplador de bus
- Sección 1 (S1) con 9 válvulas
 - Placa de controlador para 4 válvulas
 - Placa de controlador para 2 válvulas
 - Placa de controlador para 3 válvulas
- Sección 2 (S2) con 8 válvulas
 - Placa de controlador para 4 válvulas
 - Válvula reguladora de presión
 - Placa de controlador para 4 válvulas
- Sección 3 (S3) con 7 válvulas
 - Placa de alimentación
 - Placa de controlador para 4 válvulas
 - Placa de controlador para 3 válvulas
- Módulo de entrada
- Módulo de entrada
- Módulo de salida

El código de configuración PLC de toda la unidad es en este caso:

423-4M4U43

8DI8M8

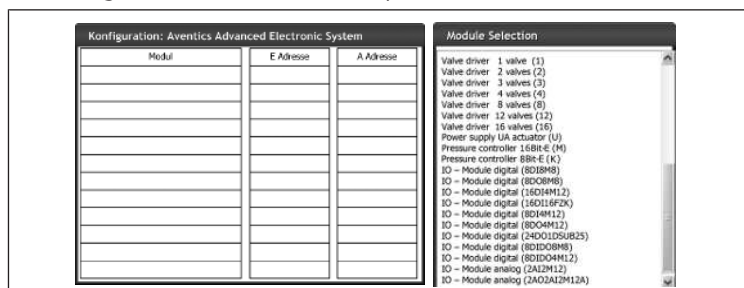
8DI8M8

8DO8M8

5.4.2 Elaboración de la lista de configuración

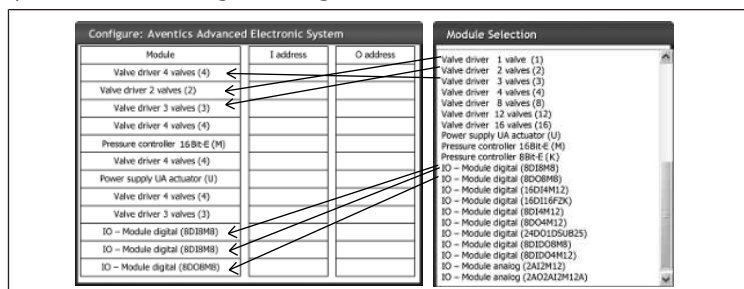
i La configuración descrita en este capítulo se refiere al ejemplo → Fig. 9.

1. Abra en el programa de configuración PLC la ventana en la que se representa la configuración, así como la ventana que contiene los módulos.



2. Con el ratón vaya arrastrando en el orden correcto desde la ventana de "Module Selection" a la ventana de configuración los módulos que corresponda.

En la ventana de "Module Selection" figuran todos los aparatos disponibles. Después de la denominación de módulo se indica entre paréntesis la denominación que se utiliza en el código de configuración PLC.



- ▶ Asigne a los controladores de válvula y a los módulos de salida la dirección de salida que corresponda, y a los módulos de entrada, la dirección de entrada que corresponda.

| Configure: Aventics Advanced Electronic System | | |
|--|-----------|-----------|
| Module | I address | O address |
| Valve driver 4 valves (4) | | OB3 |
| Valve driver 2 valves (2) | | OB4 |
| Valve driver 3 valves (3) | | OB5 |
| Valve driver 4 valves (4) | | OB7 |
| Pressure controller 16Bit-E (M) | IW240 | OW240 |
| Valve driver 4 valves (4) | | OB9 |
| Power supply UA actuator (U) | | |
| Valve driver 4 valves (4) | | OB10 |
| Valve driver 3 valves (3) | | OB6 |
| IO - Module digital (8DI8M8) | IB2 | |
| IO - Module digital (8DI8M8) | IB4 | |
| IO - Module digital (8DO8M8) | | OB8 |

Una vez finalizada la configuración PLC, los bytes de entrada y salida presentan la siguiente ocupación:

Tab. 7: Ocupación de ejemplo de los bytes de salida¹⁾

| Byte | Bit 7 | Bit 6 | Bit 5 | Bit 4 | Bit 3 | Bit 2 | Bit 1 | Bit 0 |
|---------------------|--|---------------------------|---------------------------|---------------------------|---------------------------|---------------------------|---------------------------|---------------------------|
| AB1 | X | X | X | X | X | X | X | X |
| AB2 | X | X | X | X | X | X | X | X |
| AB3 | válvula 4 bobina 12 | válvula 4 bobina 14 | válvula 3 bobina 12 | válvula 3 bobina 14 | válvula 2 bobina 12 | válvula 2 bobina 14 | válvula 1 bobina 12 | válvula 1 bobina 14 |
| AB4 | - | - | - | - | válvula 6 bobina 12 | válvula 6 bobina 14 | válvula 5 bobina 12 | válvula 5 bobina 14 |
| AB5 | - | - | válvula 9 bobina 12 | válvula 9 bobina 14 | válvula 8 bobina 12 | válvula 8 bobina 14 | válvula 7 bobina 12 | válvula 7 bobina 14 |
| AB6 | - | - | válvula bobina 12 | válvula bobina 14 | válvula bobina 12 | válvula bobina 14 | válvula bobina 12 | válvula bobina 14 |
| AB7 | válvula bobina 12 | válvula bobina 14 | válvula bobina 12 | válvula bobina 14 | válvula bobina 12 | válvula bobina 14 | válvula bobina 12 | válvula bobina 14 |
| AB8 | 8DO8M8 (ranura 12) | 8DO8M8 (ranura 12) | 8DO8M8 (ranura 12) | 8DO8M8 (ranura 12) | 8DO8M8 (ranura 12) | 8DO8M8 (ranura 12) | 8DO8M8 (ranura 12) | 8DO8M8 (ranura 12) |
| AB9 | válvula bobina 12 | válvula bobina 14 | válvula bobina 12 | válvula bobina 14 | válvula bobina 12 | válvula bobina 14 | válvula bobina 12 | válvula bobina 14 |
| AB10 | válvula bobina 12 | válvula bobina 14 | válvula bobina 12 | válvula bobina 14 | válvula bobina 12 | válvula bobina 14 | válvula bobina 12 | válvula bobina 14 |
| AB11 | X | X | X | X | X | X | X | X |
| AW240 (bit 0-7) | valor nominal de la válvula reguladora de presión (ranura 5) | | | | | | | |
| AW240 (bit 8-15) | valor nominal de la válvula reguladora de presión (ranura 5) | | | | | | | |

¹⁾Los bytes de salida marcados con "x" pueden ser utilizados por otros módulos. Los bits marcados con "-" no se pueden utilizar y reciben el valor "0".

Tab. 8: Ocupación de ejemplo de los bytes de entrada¹⁾

| Byte | Bit 7 | Bit 6 | Bit 5 | Bit 4 | Bit 3 | Bit 2 | Bit 1 | Bit 0 |
|------|--------------------------|--------------------------|--------------------------|--------------------------|--------------------------|--------------------------|--------------------------|--------------------------|
| EB1 | X | X | X | X | X | X | X | X |
| EB2 | 8DI8M8 (ranura 10) | 8DI8M8 (ranura 10) | 8DI8M8 (ranura 10) | 8DI8M8 (ranura 10) | 8DI8M8 (ranura 10) | 8DI8M8 (ranura 10) | 8DI8M8 (ranura 10) | 8DI8M8 (ranura 10) |
| EB3 | X | X | X | X | X | X | X | X |

| Byte | Bit 7 | Bit 6 | Bit 5 | Bit 4 | Bit 3 | Bit 2 | Bit 1 | Bit 0 |
|---------------------|---|-----------------------|-----------------------|-----------------------|-----------------------|-----------------------|-----------------------|-----------------------|
| EB4 | 8DI8M8 (ranura 11) | 8DI8M8 (ranura 11) | 8DI8M8 (ranura 11) | 8DI8M8 (ranura 11) | 8DI8M8 (ranura 11) | 8DI8M8 (ranura 11) | 8DI8M8 (ranura 11) | 8DI8M8 (ranura 11) |
| | X218 | X217 | X216 | X215 | X214 | X213 | X212 | X211 |
| EB5 | X | X | X | X | X | X | X | X |
| EW240 (bit 0-7) | valor real de la válvula reguladora de presión (ranura 5) | | | | | | | |
| EW240 (bit 8-15) | valor real de la válvula reguladora de presión (ranura 5) | | | | | | | |

¹⁾ Los bytes de entrada marcados con “x” pueden ser utilizados por otros módulos.



La longitud de los datos de proceso de la zona de válvulas depende del controlador de válvula montado, véase el capítulo → 6. Estructura de los datos de los controladores de válvula: La longitud de los datos de proceso de la zona E/S depende del módulo E/S seleccionado (véase la descripción de sistema de los módulos E/S correspondientes).

5.5 Ajuste de los parámetros del acoplador de bus

Las propiedades del sistema de válvulas se ven influenciadas por diferentes parámetros que se ajustan en el control. Los parámetros le permiten determinar el comportamiento del acoplador de bus y de los módulos E/S.

En este capítulo únicamente se describen los parámetros del acoplador de bus. Los parámetros de la zona E/S y de las válvulas reguladoras de presión se explican, respectivamente, en la descripción de sistema de los módulos E/S correspondientes y en el manual de instrucciones de las válvulas reguladoras de presión AV-EP. Por su parte, los parámetros de las placas de los controladores de válvula se explican en la descripción de sistema del acoplador de bus.

Puede ajustar los parámetros siguientes en el acoplador de bus:

- Envío o no envío de avisos de diagnóstico
- Comportamiento en caso de que se interrumpa la comunicación PROFINET IO
- Comportamiento en caso de fallo (fallo del bus backplane)
- Orden de los bytes en una palabra de 16 bits

La selección de los parámetros disponibles para el acoplador de bus se muestran mediante el archivo de configuración en el programa de configuración PLC.

- Especifique en el programa de configuración PLC los parámetros que correspondan.



El acoplador de bus no memoriza los parámetros y los datos de configuración de modo local. Al arrancar desde el PLC, estos son enviados al acoplador de bus y a los módulos montados.

5.5.1 Ajuste de parámetros para los módulos

Los parámetros de los módulos se describen en el archivo de configuración al igual que los del sistema de bus. Las opciones de elección se muestran en el programa de configuración PLC.

- Ajuste los parámetros según las condiciones que correspondan.

5.5.2 Parámetros para avisos de diagnóstico

El acoplador de bus puede enviar un diagnóstico específico del fabricante. Para ello, se debe establecer el parámetro para avisos de diagnóstico.

- Aviso de diagnóstico activado: se transmite el diagnóstico al control
- Aviso de diagnóstico desactivado: no se transmite el diagnóstico al control (ajuste previo)



Si mediante este parámetro **desactiva** el envío del aviso de diagnóstico mientras existe un aviso de diagnóstico, se debe reiniciar el slave (“power reset”) para restablecer el aviso de diagnóstico.

Si mediante este parámetro **activa** el envío del aviso de diagnóstico mientras existe un aviso de diagnóstico, este aviso no se envía al control. No se enviará hasta que se reinicie el slave (power reset) o hasta que vuelva a producirse el aviso de diagnóstico.

El aviso de diagnóstico del acoplador de bus tiene la estructura siguiente:

Cada diagnóstico que se comunica está formado por dos números de 16 bits. El primer número hace referencia al grupo de diagnóstico (p. ej., acoplador de bus o número de módulo) y, el segundo, al motivo del diagnóstico (p. ej., tensión de actuadores < 21,6 V o diagnóstico colectivo).

Los valores de diagnóstico están enlazados mediante el archivo GSDML con mensajes de texto que se pueden mostrar.

Por cada error se genera un aviso de diagnóstico propio, de modo que siempre se transfiere solo un valor para el identificador de estructura de usuario (USI, “User Structure Identifier”) y un valor para los datos de diagnóstico.

Tab. 9: Diagnóstico específico del fabricante

| Identificador USI, 16 bits | | Datos de diagnóstico (Data), 16 bits | |
|----------------------------|---|--------------------------------------|---|
| 1-42 | Número de módulo ¹⁾ | 64 | Diagnóstico colectivo |
| 63 | Acoplador de bus | 1 | Tensión de actuadores UA < 21,6 V (UA-ON) |
| | | 2 | Tensión de actuadores UA < UA-OFF |
| | | 3 | Alimentación de tensión de la electrónica UL < 18 V |
| | | 4 | Alimentación de tensión de la electrónica UL < 10 V |
| | | 5 | Error de hardware |
| | | 9 | El backplane de la zona de válvulas registra una advertencia. |
| | | 10 | El backplane de la zona de válvulas registra un error. |
| | | 11 | El backplane de la zona de válvulas intenta reiniciar. |
| | | 13 | El backplane de la zona E/S registra una advertencia. |
| | | 14 | El backplane de la zona E/S registra un error. |
| | | 15 | El backplane de la zona E/S intenta reiniciar. |
| 64 | Error de configuración | 64 | La configuración del máster no coincide con la configuración del slave. |
| 65-1 | Información de configuración del módulo ²⁾ | 1 | El módulo conectado no está configurado. |
| | | 2 | El modo configurado no está presente. |
| | | 3 | Está conectado un módulo diferente del módulo configurado |

¹⁾ 1 = módulo 1, 2 = módulo 2, 3 = módulo 3 ...

²⁾ 65 (0x41) = módulo 1, 66 (0x42) = módulo 2, 67 (0x43) = módulo 3...

Ejemplo:

El módulo 5 presenta un error.

| Identificador USI | Datos de diagnóstico (data) |
|-------------------|-----------------------------|
| 5 | 64 |

La tensión de alimentación de la electrónica ha descendido por debajo de 18 V.

| Identificador USI | Datos de diagnóstico (data) |
|-------------------|-----------------------------|
| 63 | 3 |

Si se producen ambos errores al mismo tiempo, se envían dos telegramas de error.

| Número de telegrama | Identificador USI | Datos de diagnóstico (data) |
|---------------------|-------------------|-----------------------------|
| Telegrama 1 | 5 | 64 |
| Telegrama 2 | 63 | 3 |

Si la tensión de la electrónica y de los actuadores desciende por debajo de 18 V y 21,6 V, respectivamente, también se envían dos telegramas de error.

| Número de telegrama | Identificador USI | Datos de diagnóstico (data) |
|---------------------|-------------------|-----------------------------|
| Telegrama 1 | 63 | 3 |
| Telegrama 2 | 63 | 1 |



Para la descripción de los datos de diagnóstico para la zona de válvulas, véase el capítulo → 6. Estructura de los datos de los controladores de válvula. Por su parte, la descripción de los datos de diagnóstico de la zona E/S se recoge en las descripciones de sistema de los módulos E/S correspondientes.

5.5.3 Parámetros para comportamiento en caso de fallo

Comportamiento en caso de que se interrumpa la comunicación PROFINET IO

Este parámetro indica cómo debe reaccionar el acoplador de bus en caso de que deje de haber comunicación PROFINET IO. Puede seleccionar los comportamientos siguientes:

- Desconectar todas las salidas (ajuste previo)
- Mantener todas las salidas

Comportamiento en caso de fallo del bus backplane

Este parámetro indica cómo debe reaccionar el acoplador de bus en caso de que se produzca un fallo en el bus backplane. Puede seleccionar los comportamientos siguientes:

Opción 1 (ajuste por defecto):

- Si se produce un fallo breve del bus backplane (generado, p. ej., por un impulso en la alimentación de tensión), el LED **IO/DIAG** parpadea en rojo y el acoplador de bus envía una advertencia al control. En cuanto se restablece la comunicación a través del bus backplane, el acoplador de bus retoma el funcionamiento normal y se anulan las advertencias.
- Si se produce un fallo de larga duración en el bus backplane (p. ej., al retirar una placa final), el LED **IO/DIAG** parpadea en rojo y el acoplador de bus envía un aviso de fallo al control. Al mismo tiempo, el acoplador de bus restablece todas las válvulas y salidas. **El acoplador de bus intenta reiniciar el sistema.**
 - Si la inicialización se realiza correctamente, el acoplador de bus retoma el funcionamiento normal. Se anula el aviso de fallo y el LED **IO/DIAG** se enciende en verde.
 - Si la inicialización no se realiza correctamente (p. ej., porque se han conectado módulos nuevos al bus backplane o porque este está averiado), el acoplador de bus envía al control un aviso de fallo “Problema de inicialización backplane” y se repite la inicialización. El LED **IO/DIAG** sigue parpadeando en rojo.

Opción 2

- Si se produce un fallo breve del bus backplane, la reacción es idéntica a la opción 1.
- Si se produce un fallo de larga duración en el bus backplane, el acoplador de bus envía un aviso de fallo al control y el LED **IO/DIAG** parpadea en rojo. Al mismo tiempo, el acoplador de bus restablece todas las válvulas y salidas. **No se reinicia el sistema.** Es necesario reiniciar manualmente el acoplador de bus (“power reset”) para restablecer su funcionamiento normal.

5.5.4 Parámetros para el orden de los bytes en la palabra

Este parámetro determina el orden de bytes de los módulos con valores de 16 bits.

Para intercambiar el orden de los bytes en la palabra, debe modificar los parámetros.

- Big-Endian (ajuste previo) = los valores de 16 bits se envían en formato Big-Endian.
- Little-Endian = los valores de 16 bits se envían en formato Little-Endian.

5.6 Transferencia de la configuración al control

Una vez que el sistema esté configurado total y correctamente, puede transferir los datos al control.

1. Compruebe que los ajustes de parámetros del control son compatibles con los del sistema de válvulas.
2. Establezca la conexión con el control.
3. Transfiera los datos del sistema de válvulas al control. El procedimiento concreto depende del programa de configuración PLC usado. Tenga en cuenta la documentación del mismo.

6 Estructura de los datos de los controladores de válvula

6.1 Datos de proceso

⚠ ADVERTENCIA

Asignación de datos incorrecta.

Peligro de comportamiento no controlado de la instalación.

- ▶ Fije siempre el valor “0” para los bits no utilizados.

La placa de controlador de válvula recibe del control los datos de salida con valores nominales para la posición de las bobinas magnéticas de las válvulas. El controlador de válvula convierte estos datos en la tensión necesaria para pilotar las válvulas. La longitud de los datos de salida es de ocho bits. De ellos, una placa de controlador para 2 válvulas utiliza cuatro bits; una placa de controlador para 3 válvulas utiliza seis, y una para 4 válvulas, ocho.

En la siguiente figura se muestra cómo están asignados los lugares de válvula en una placa de controlador para 2, 3 y 4 válvulas.

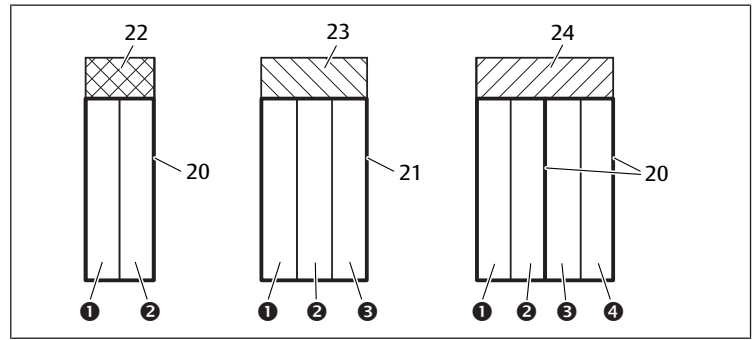


Fig. 10: Asignación de los lugares de válvula

| | | | |
|----|--------------------------------------|----|--------------------------------------|
| 1 | Lugar de válvula 1 | 2 | Lugar de válvula 2 |
| 3 | Lugar de válvula 3 | 4 | Lugar de válvula 4 |
| 20 | Placa base doble | 21 | Placa base triple |
| 22 | Placa de controlador para 2 válvulas | 23 | Placa de controlador para 3 válvulas |
| 24 | Placa de controlador para 4 válvulas | | |

i Para la simbología utilizada para los componentes de la zona de válvulas, véase el capítulo → 12.2. Zona de válvulas.

La asignación de las bobinas magnéticas a las válvulas es la siguiente:

Tab. 10: Placa de controlador para 2 válvulas¹⁾

| Byte de salida | Bit 7 | Bit 6 | Bit 5 | Bit 4 | Bit 3 | Bit 2 | Bit 1 | Bit 0 |
|----------------------------|-------|-------|-------|-------|-----------|-----------|-----------|-----------|
| Denominación de la válvula | - | - | - | - | válvula 2 | válvula 2 | válvula 1 | válvula 1 |
| Denominación de la bobina | - | - | - | - | bobina 12 | bobina 14 | bobina 12 | bobina 14 |

¹⁾ Los bits marcados con “-” no se pueden utilizar y reciben el valor “0”.

Tab. 11: Placa de controlador para 3 válvulas¹⁾

| Byte de salida | Bit 7 | Bit 6 | Bit 5 | Bit 4 | Bit 3 | Bit 2 | Bit 1 | Bit 0 |
|----------------------------|-------|-------|-----------|-----------|-----------|-----------|-----------|-----------|
| Denominación de la válvula | - | - | válvula 3 | válvula 3 | válvula 2 | válvula 2 | válvula 1 | válvula 1 |
| Denominación de la bobina | - | - | bobina 12 | bobina 14 | bobina 12 | bobina 14 | bobina 12 | bobina 14 |

¹⁾ Los bits marcados con “-” no se pueden utilizar y reciben el valor “0”.

Tab. 12: Placa de controlador para 4 válvulas

| Byte de salida | Bit 7 | Bit 6 | Bit 5 | Bit 4 | Bit 3 | Bit 2 | Bit 1 | Bit 0 |
|----------------------------|-----------|-----------|-----------|-----------|-----------|-----------|-----------|-----------|
| Denominación de la válvula | válvula 4 | válvula 4 | válvula 3 | válvula 3 | válvula 2 | válvula 2 | válvula 1 | válvula 1 |
| Denominación de la bobina | bobina 12 | bobina 14 | bobina 12 | bobina 14 | bobina 12 | bobina 14 | bobina 12 | bobina 14 |

i → Tab. 10, → Tab. 11 y → Tab. 12 muestran válvulas biestables a ambos lados. En una válvula monoestable solo se utiliza la bobina 14 (bit 0, 2, 4 y 6).

6.2 Datos de diagnóstico

Si se produce un fallo en un módulo de la zona de válvulas, el controlador de válvula envía al acoplador de bus un aviso de diagnóstico específico del fabricante. Indica el número de la ranura en la que se ha producido el fallo. Este diagnóstico tiene la estructura siguiente:

En el identificador USI (primer valor de 16 bits) se codifica el número de ranura y en los datos de diagnóstico (segundo valor de 16 bits) se envía 0x0040. Esto se corresponde con un diagnóstico colectivo.

Si existen varios diagnósticos (p. ej., porque se ha detectado un cortocircuito en varios módulos, cada diagnóstico se genera y restablece de manera individual.

6.3 Datos de parámetros

La placa de controlador de válvula no tiene ningún parámetro.

7 Estructura de los datos de la placa de alimentación eléctrica

La placa de alimentación eléctrica interrumpe la tensión UA recibida desde la izquierda y transmite hacia la derecha la tensión alimentada a través del conector M12 adicional. Todas las demás señales se transfieren directamente.

7.1 Datos de proceso

La placa de alimentación eléctrica no tiene ningún dato de proceso.

7.2 Datos de diagnóstico

La placa de alimentación eléctrica envía al acoplador de bus un aviso de diagnóstico específico del fabricante que indica que falta la tensión de alimentación de actuadores (UA) o que no se alcanza el límite de tolerancia de 21,6 V DC (24 V DC - 10 % = UA-ON).

Este diagnóstico tiene la estructura siguiente:

En el identificador USI (primer valor de 16 bits) se codifica el número de ranura y en los datos de diagnóstico (segundo valor de 16 bits) se envía 0x0040. Esto se corresponde con un diagnóstico colectivo.

Si existen varios diagnósticos (p. ej., porque se ha detectado un cortocircuito en varios módulos, cada diagnóstico se genera y restablece de manera individual.

7.3 Datos de parámetros

La placa de alimentación eléctrica no tiene ningún dato de parámetro.

8 Estructura de los datos de la placa de alimentación neumática con placa de supervisión UA-OFF

La placa de supervisión UA-OFF eléctrica transfiere todas las señales, incluidas las tensiones de alimentación. La placa de supervisión UA-OFF detecta si la tensión UA se sitúa por debajo del valor UA-OFF.

8.1 Datos de proceso

La placa de supervisión UA-OFF eléctrica no tiene ningún dato de proceso.

8.2 Datos de diagnóstico

La placa de supervisión UA-OFF envía al acoplador de bus un aviso de diagnóstico específico del fabricante

que indica el estado "tensión de actuadores UA < UA-OFF".

Este diagnóstico tiene la estructura siguiente:

En el identificador USI (primer valor de 16 bits) se codifica el número de ranura y en los datos de diagnóstico (segundo valor de 16 bits) se envía 0x0040. Esto se corresponde con un diagnóstico colectivo.

Si existen varios diagnósticos (p. ej., porque se ha detectado un cortocircuito en varios módulos), cada diagnóstico se genera y restablece de manera individual.

8.3 Datos de parámetros

La placa de supervisión UA-OFF eléctrica no tiene ningún parámetro.

9 Ajustes previos en el acoplador de bus

NOTA

Error de configuración.

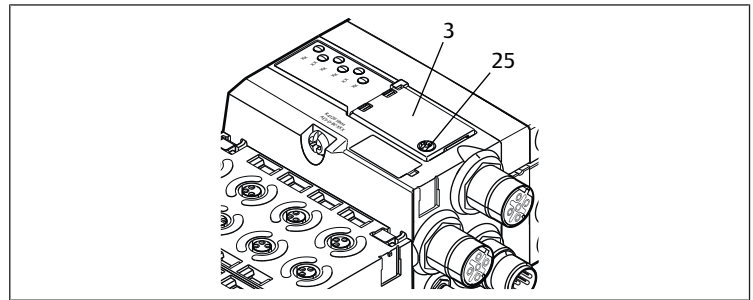
Un sistema de válvulas mal configurado puede causar fallos de funcionamiento en el conjunto del sistema e incluso dañarlo.

1. Por este motivo, será únicamente personal cualificado el que podrá llevar a cabo la configuración, véase el capítulo → 2.4. Cualificación del personal.
2. Tenga en cuenta las especificaciones del explotador de la instalación, así como cualquier posible restricción derivada del conjunto del sistema.
3. Tenga en cuenta la documentación del programa de configuración PLC utilizado.

Debe realizar los siguientes ajustes previos con ayuda del programa de configuración PLC:

- Asignar un nombre único al acoplador de bus, véase el capítulo → 9.3. Asignación de nombre, dirección IP y máscara de subred
- Configurar los avisos de diagnóstico, véase el capítulo → 5.5. Ajuste de los parámetros del acoplador de bus
- Ajustar los parámetros de los módulos mediante el control, véase el capítulo → 5.5.1. Ajuste de parámetros para los módulos

9.1 Apertura y cierre de la mirilla



NOTA

Junta defectuosa o mal asentada

Puede entrar agua en el aparato. Ya no queda garantizado el tipo de protección IP 65.

1. Asegúrese de que la junta de debajo de la mirilla (3) está intacta y ajusta correctamente.
2. Asegúrese de que el tornillo (25) está fijado al par de apriete correcto (0,2 Nm).

1. Afloje el tornillo (25) de la mirilla (3).
2. Abra la mirilla.
3. Realice los ajustes que correspondan conforme se explica en los apartados siguientes.
4. Vuelva a cerrar la mirilla. Al hacerlo, compruebe que la junta quede colocada correctamente.
5. Vuelva a apretar el tornillo.
Par de apriete: 0,2 Nm

9.2 Cambio de nombre

NOTA

No se guarda ninguna modificación de la dirección realizada durante el funcionamiento.

El acoplador de bus sigue trabajando con la dirección antigua.

1. No modifique nunca la dirección durante el funcionamiento.
2. Desconecte el acoplador de bus de la alimentación de tensión antes de modificar las posiciones de los conmutadores S1 y S2.

9.3 Asignación de nombre, dirección IP y máscara de subred

En la red PROFINET IO, el acoplador de bus necesita tener un nombre único para poder ser detectado por el control.

La asignación de nombre se puede realizar de dos modos:

- manualmente o
- con las funciones PROFINET IO

Nombre en estado de suministro

En estado de suministro, los conmutadores S1 y S2 están ajustados a 0. De este modo, está activada la asignación de nombre con funciones PROFINET IO.

9.3.1 Asignación manual de nombre con conmutadores giratorios

Véase también el capítulo → 4.1.3. Conmutadores de dirección.

Los conmutadores giratorios están ajustados por defecto a 0x00. De este modo, está activada la asignación de nombre con funciones PROFINET IO.

Proceda para la asignación manual de nombre como se explica a continuación:

1. Asegúrese de que cada nombre figure en la red una única vez y que esté reservado el nombre 0xFF / 255.
2. Desconecte el acoplador de bus de la alimentación de tensión UL.

- Ajuste en los interruptores S1 y S2 el nombre. Véase → Fig. 8. Para ello, ajuste los conmutadores en una posición de entre 1 y 254 para sistema decimal o de 0x01 y 0xFE para hexadecimal:
 - S1: posición de mayor valor del número hexadecimal de 0 a F
 - S2: posición de menor valor del número hexadecimal de 0 a F
- Vuelva a conectar la alimentación de tensión UL. Se inicializa el sistema y se fija AES-D-BC-PNIO-XX como nombre ajustado en el acoplador de bus. "XX" corresponde al ajuste de los interruptores. Está desactivada la asignación de nombre con las funciones PROFINET IO.

Tab. 13: Ejemplos de nombres

| Posición del conmutador S1 posición de mayor valor (rotulación hexadecimal) | Posición del conmutador S2 posición de menor valor (rotulación hexadecimal) | Nombre |
|---|---|--|
| 0 | 0 | 0 (asignación de nombre con las funciones PROFINET IO) |
| 0 | 1 | AES-D-BC-PNIO-01 |
| 0 | 2 | AES-D-BC-PNIO-02 |
| ... | ... | ... |
| F | E | AES-D-BC-PNIO-FE |
| F | F | 255 (reservado) |

9.3.2 Asignación de nombre con las funciones PROFINET IO

Ajuste del conmutador giratorio a función PROFINET IO

- Desconecte el acoplador de bus de la alimentación de tensión antes de modificar las posiciones de los conmutadores S1 y S2.
- A continuación, ajuste el nombre a 0x00. Una vez reiniciado el acoplador de bus estarán activadas las funciones PROFINET IO.

Asignación de nombre, dirección IP y máscara de subred

Una vez ajustados los conmutadores giratorios del acoplador de bus a funciones PROFINET IO, puede asignarle un nombre, una dirección IP y la máscara de subred.

i La forma de asignar al acoplador de bus un nombre, una dirección IP y la máscara de subred depende del programa de configuración PLC. Puede consultar la información correspondiente en las instrucciones del programa.

El siguiente ejemplo se basa en el software SIMATIC de Siemens. No obstante, la configuración PLC también se puede realizar con otro programa de configuración PLC.

⚠ ATENCIÓN

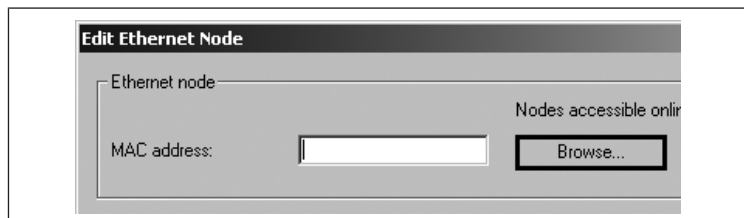
Peligro de lesiones por modificación de los ajustes durante el funcionamiento.

Los actuadores pueden moverse de forma descontrolada.

- Nunca cambie los ajustes durante el funcionamiento.

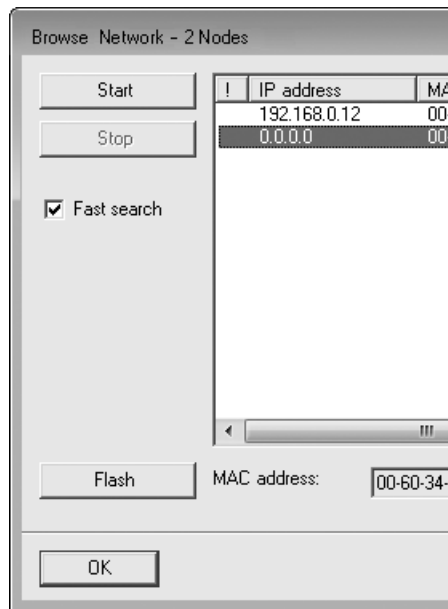
Para poder configurar el aparato correcto:

- Busque primero el usuario que va a configurar. En este ejemplo se trata del acoplador de bus de la serie AES.



El acoplador de bus se muestra con la dirección IP 0.0.0.0 o una dirección ya configurada.

- Selecione el acoplador de bus.



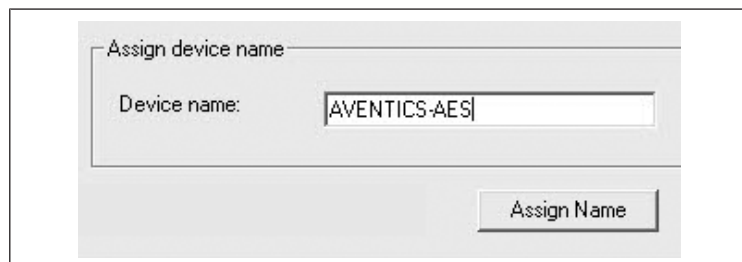
- Introduzca un nombre para el aparato.

Este nombre solo puede aparecer una vez en la configuración de la instalación. Puede tener un máximo de 240 caracteres y respetar las convenciones DNS siguientes:

- Se admiten letras, cifras, guiones y puntos. No se admiten acentos, diéresis ni caracteres especiales.
- El nombre del aparato no debe empezar por cifras.
- El nombre del aparato no debe empezar ni finalizar con guión.
- El nombre del aparato no debe empezar por la cadena de caracteres "port-x" (x = 0-9).

Ejemplo: AVENTICS AES

En el momento del suministro, este nombre no está aún asignado.



Al asignar estos datos, se transferirá al acoplador de bus el nombre del aparato.

- Asigne una dirección IP y una máscara de subred adecuadas.

En caso de asignación automática de la dirección IP, el control asigna al módulo automáticamente la dirección IP y la máscara de subred atribuidas al nombre del equipo en el control.

En caso de asignación manual de la dirección IP, la dirección IP y la máscara de subred deben asignarse al acoplador de bus conforme al mismo esquema que el nombre del equipo.

Ejemplo:

- Dirección IP: 192.168.0.3
- Máscara de subred: 255.255.255.0

10 Puesta en servicio del sistema de válvulas con PROFINET IO

Antes de poner en servicio el sistema, se deben haber realizado y finalizado los siguientes trabajos:

- Ha montado el sistema de válvulas con el acoplador de bus (véanse las instrucciones de montaje de los acopladores de bus y los módulos E/S, así como del sistema de válvulas).
- Ha efectuado los ajustes previos y la configuración, véase el capítulo → 9. Ajustes previos en el acoplador de bus y → 5. Configuración PLC del sistema de válvulas AV.
- Ha conectado el acoplador de bus al control (véanse las instrucciones de montaje del sistema de válvulas AV).

- Ha configurado el control de tal manera que las válvulas y los módulos E/S se piloten adecuadamente.

i Solamente personal cualificado en electrónica o neumática, o bien otra persona supervisada y controlada por una persona cualificada, podrá realizar la puesta en servicio y el manejo, véase el capítulo → 2.4. Cualificación del personal.

⚠ PELIGRO

¡Peligro de explosión por falta de protección contra golpes!

Cualquier daño mecánico debido, p. ej., a una sobrecarga de las conexiones neumáticas o eléctricas, puede provocar la pérdida del tipo de protección IP 65.

- ▶ Asegúrese de que, en zonas con peligro de explosión, el equipo se monta protegido contra cualquier daño mecánico.

⚠ PELIGRO

¡Peligro de explosión por daños en la carcasa!

En zonas con peligro de explosión, las carcasas que presenten daños pueden provocar una explosión.

- ▶ Asegúrese de que los componentes del sistema de válvulas solo se ponen en funcionamiento si su carcasa no presenta ningún daño y está correctamente montada.

⚠ PELIGRO

¡Peligro de explosión por falta de juntas y cierres!

Es posible que líquidos y cuerpos extraños penetren en el aparato y lo destruyan.

1. Asegúrese de que las juntas se encuentran disponibles en el conector y de que no están dañadas.
2. Antes de la puesta en servicio, asegúrese de que todos los enchufes están montados.

⚠ ATENCIÓN

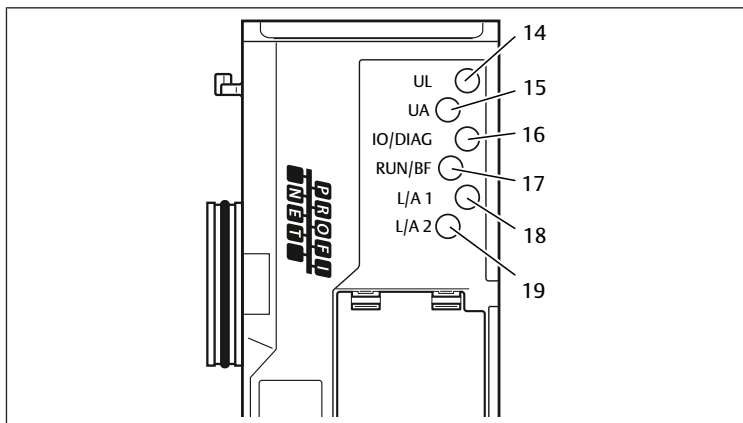
Movimientos descontrolados al conectar el sistema.

Si el sistema se encuentra en un estado indefinido, existe peligro de lesiones.

1. Antes de conectar el sistema, asegúrese de que este se encuentra en un estado seguro.
2. Asegúrese de que no se encuentra ninguna persona dentro de la zona de peligro cuando conecte la alimentación de aire comprimido.

1. Conecte la tensión de servicio.
Al arrancar, el control envía los parámetros y los datos de configuración al acoplador de bus, la electrónica de la zona de válvulas y los módulos E/S.
2. Después de la fase de inicialización, compruebe las indicaciones LED en todos los módulos, véase el capítulo → 11. LED de diagnóstico del acoplador de bus y la descripción del sistema de módulos E/S.

Al encender la presión de servicio, los LED de diagnóstico únicamente se deben encender en verde.



Tab. 14: Estado de los LED durante la puesta en servicio

| Denominación | Color | Estado | Significado |
|--------------|-------|-----------|---|
| UL (14) | Verde | encendido | La alimentación de tensión de la electrónica supera el límite de tolerancia inferior (18 V DC). |

| Denominación | Color | Estado | Significado |
|--------------|----------|-------------------------------|---|
| UA (15) | Verde | encendido | La tensión de actuadores supera el límite de tolerancia inferior (21,6 V DC). |
| IO/DIAG (16) | Verde | encendido | La configuración es correcta y el backplane funciona sin problemas. |
| RUN/BF (17) | Verde | encendido | El acoplador de bus intercambia datos con el control de forma cíclica. |
| L/A 1 (18) | Amarillo | parpadeo rápido ¹⁾ | Comunicación con el aparato de Ethernet en la conexión de bus de campo X7E1 |
| L/A 2 (19) | Amarillo | parpadeo rápido ¹⁾ | Comunicación con el aparato de Ethernet en la conexión de bus de campo X7E2 |

¹⁾Al menos uno de los dos LED L/A 1 y L/A 2 debe estar encendido en verde, o bien estar encendido en verde y parpadear rápido en amarillo. Este parpadeo puede producirse de forma tan rápida después del intercambio de datos que no se aprecie como tal. En este caso, el color es verde claro.

Si el diagnóstico se ha efectuado con éxito, puede poner el sistema de válvulas en servicio. En caso contrario, deberá solucionar el fallo, véase el capítulo → 13. Localización de fallos y su eliminación.

- ▶ Conecte la alimentación de aire comprimido.

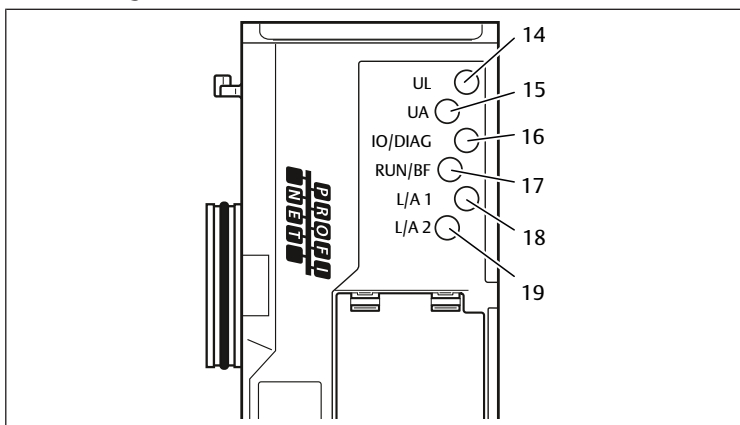
11 LED de diagnóstico del acoplador de bus

El acoplador de bus supervisa las alimentaciones de tensión para la electrónica y el pilotaje de actuadores. Si se excede o no se alcanza el margen configurado, se emitirá una señal de fallo que se envía al control. Adicionalmente, los LED de diagnóstico indican el estado.

Lectura de indicaciones de diagnóstico en el acoplador de bus

Los LED ubicados en la parte superior del acoplador de bus reproducen los avisos recogidos en la siguiente tabla.

- ▶ Antes de la puesta en servicio y durante el funcionamiento debe controlar periódicamente las funciones del acoplador de bus mediante la lectura de los LED de diagnóstico.



Tab. 15: Significado de los LED de diagnóstico

| Denominación | Color | Estado | Significado |
|--------------|------------|-----------|--|
| UL (14) | Verde | encendido | La alimentación de tensión de la electrónica supera el límite de tolerancia inferior (18 V DC). |
| | Rojo | parpadea | La alimentación de tensión de la electrónica es inferior al límite de tolerancia inferior (18 V DC) y superior a 10 V DC. |
| | Rojo | encendido | La alimentación de tensión de la electrónica no alcanza 10 V DC. |
| | Verde/rojo | apagado | La alimentación de tensión de la electrónica se encuentra muy por debajo de 10 V DC (margen no definido). |
| UA (15) | Verde | encendido | La tensión de actuadores supera el límite de tolerancia inferior (21,6 V DC). |
| | Rojo | parpadea | La tensión de actuadores es inferior al límite de tolerancia inferior (21,6 V DC) y superior a UA-OFF. |
| | Rojo | encendido | La tensión de actuadores es inferior a UA-OFF. |
| IO/DIAG (16) | Verde | encendido | La configuración es correcta y el backplane funciona sin problemas. |
| | Rojo/verde | parpadea | La configuración del máster difiere del hardware conectado del slave (se han configurado demasiados módulos, pocos o ninguno). |
| | Rojo | encendido | Existe un aviso de diagnóstico de un módulo. |

| Denominación | Color | Estado | Significado |
|--------------|----------------|-----------------|---|
| | Rojo | parpadea | Configuración incorrecta de la unidad de válvulas o fallo en la función del bus backplane |
| RUN/BF (17) | Verde | encendido | El acoplador de bus intercambia datos con el control de forma cíclica. |
| | Verde | parpadea | Esperando a que se retome la comunicación con el control. |
| | Rojo | parpadea | Se ha interrumpido la comunicación (no hay comunicación con el máster). |
| | Rojo | encendido | Problemas de red graves; dirección IP asignada dos veces. |
| | Verde/rojo | apagado | Esperando la conexión a la red (se debe establecer al menos un enlace). |
| L/A 1 (18) | Verde | encendido | Se ha detectado la conexión física entre el acoplador de bus y la red (enlace establecido). |
| | Amarillo | parpadeo rápido | Paquete de datos recibido (parpadea cada vez que se recibe un paquete). |
| | Verde/amarillo | apagado | No existe conexión física del acoplador de bus con la red. |
| L/A 2 (19) | Verde | encendido | Se ha detectado la conexión física entre el acoplador de bus y la red (enlace establecido). |
| | Amarillo | parpadeo rápido | Paquete de datos recibido (parpadea cada vez que se recibe un paquete). |
| | Verde/amarillo | apagado | No existe conexión física del acoplador de bus con la red. |

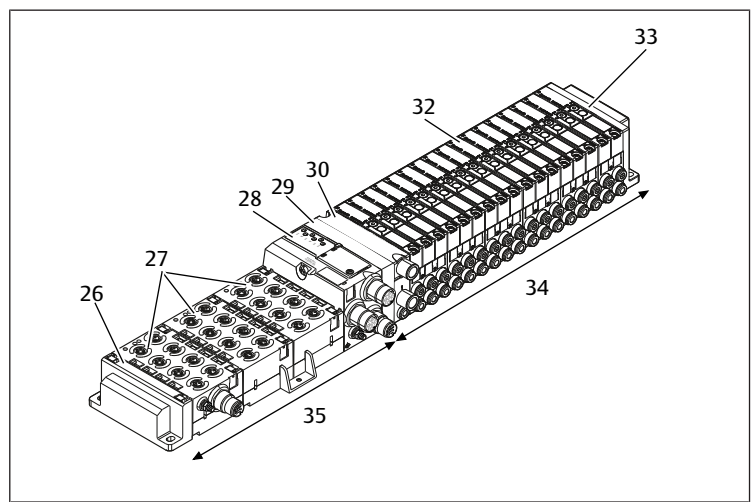


Fig. 11: Ejemplo de configuración: unidad formada por acoplador de bus y módulos E/S de la serie AES y válvulas de la serie AV

| | | | |
|----|----------------------------------|----|-------------------------------------|
| 26 | Placa final izquierda | 32 | Módulos E/S |
| 27 | Acoplador de bus | 33 | Placa adaptadora |
| 28 | Placa de alimentación neumática | 34 | Controlador de válvula (no visible) |
| 29 | Placa final derecha | 35 | Unidad neumática de la serie AV |
| 30 | Unidad eléctrica de la serie AES | | |

12 Modificación del sistema de válvulas

⚠ PELIGRO

Peligro de explosión por sistema de válvulas defectuoso en atmósfera potencialmente explosiva

Después de haber configurado o modificado el sistema de válvulas es posible que se produzcan fallos de funcionamiento.

- ▶ Después de configurar o modificar el equipamiento, realice siempre una comprobación del funcionamiento en una atmósfera sin peligro de explosión antes de volver a poner en servicio el aparato.

En este capítulo se describe la estructura del sistema de válvulas completo, las reglas según las cuales se puede modificar el sistema, la documentación de dicha modificación y la configuración nueva del sistema.

i El montaje de los componentes y de la unidad completa se explica en las correspondientes instrucciones de montaje. Todas las instrucciones de montaje necesarias se suministran en formato papel junto con el sistema y se encuentran adicionalmente en el CD R412018133.

12.1 Sistema de válvulas

El sistema de válvulas de la serie AV está formado por un acoplador de bus central que se puede ampliar hacia la derecha con hasta 64 válvulas y con hasta los 32 componentes eléctricos correspondientes. Véase el capítulo → 12.5.3. Configuraciones no admisibles. Por el lado izquierdo se pueden conectar hasta diez módulos de entrada y salida. La unidad puede funcionar también sin componentes neumáticos, es decir, solo con acoplador de bus y módulos E/S, como sistema Stand-Alone.

En la siguiente figura se muestra una configuración de ejemplo con válvulas y módulos E/S. Dependiendo de la configuración, su sistema de válvulas puede incluir otros componentes, como placas de alimentación neumáticas o eléctricas o válvulas reguladoras de presión. Véase también el capítulo → 12.2. Zona de válvulas.

12.2 Zona de válvulas

i En las imágenes siguientes se muestran los componentes en forma ilustrada y simbólica. La representación simbólica se utiliza en el capítulo → 12. Modificación del sistema de válvulas.

12.2.1 Placas base

Las válvulas de la serie AV se montan siempre en placas base que se unen entre sí formando un bloque de modo que la presión de alimentación esté presente en todas las válvulas.

Las placas base son siempre de tipo doble o triple para, respectivamente, dos y tres válvulas monoestables o biestables.

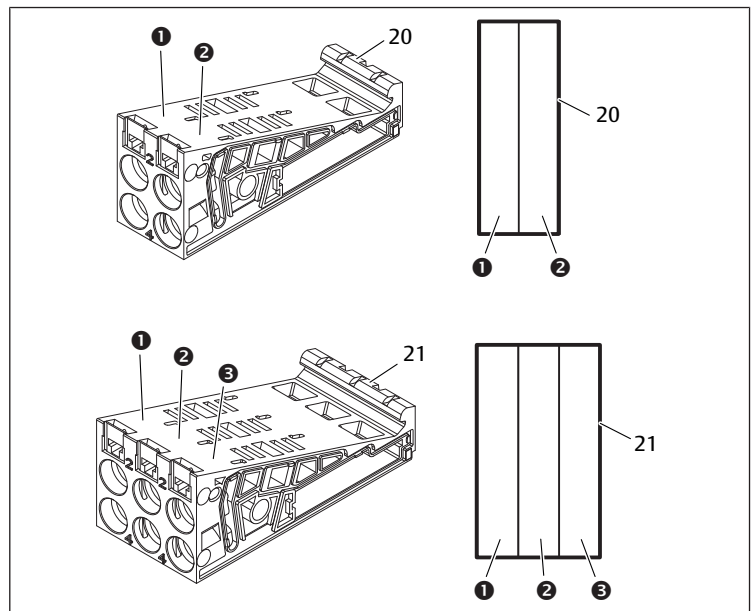


Fig. 12: Placas base dobles y triples

| | | | |
|----|--------------------|----|--------------------|
| 1 | Lugar de válvula 1 | 2 | Lugar de válvula 2 |
| 3 | Lugar de válvula 3 | 20 | Placa base doble |
| 21 | Placa base triple | | |

12.2.2 Placa adaptadora

La placa adaptadora (29) tiene únicamente la función de establecer la unión mecánica entre la zona de válvulas y el acoplador de bus. Se encuentra siempre entre el acoplador de bus y la primera placa de alimentación neumática.

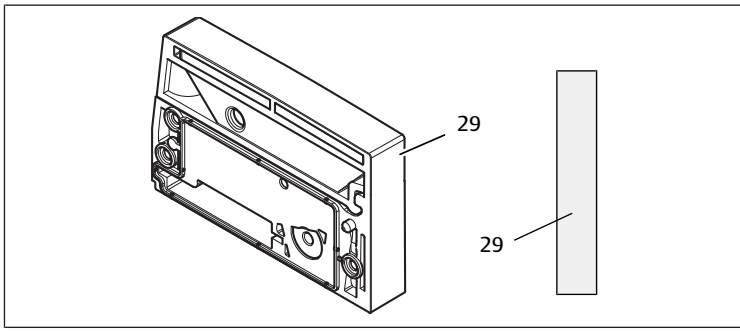


Fig. 13: Placa adaptadora

12.2.3 Placa de alimentación neumática

Las placas de alimentación neumáticas (30) le permiten dividir el sistema de válvulas en secciones de diferentes zonas de presión, véase el capítulo → 12.5. Modificación de la zona de válvulas.

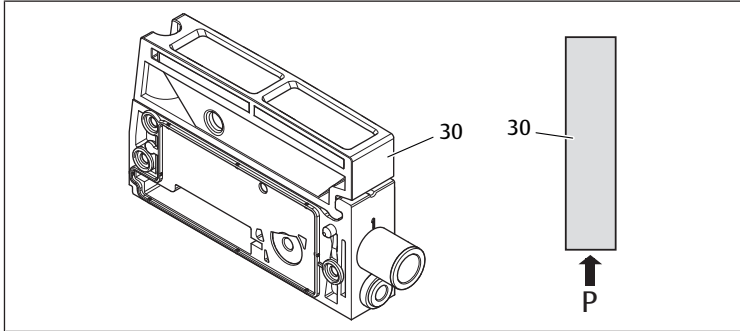


Fig. 14: Placa de alimentación neumática

12.2.4 Placa de alimentación eléctrica

La placa de alimentación eléctrica (35) está conectada a una placa de alimentación. Mediante una conexión propia M12 de 4 pines puede suministrar una alimentación adicional de tensión de 24 V a todas las válvulas situadas a la derecha de la placa de alimentación eléctrica. La placa de alimentación eléctrica controla si en esta tensión adicional (UA) se produce subtensión.

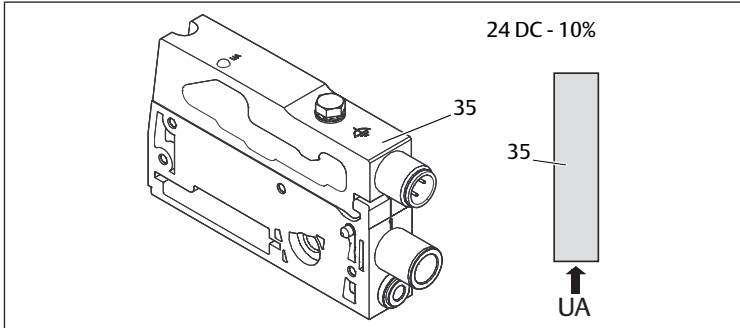


Fig. 15: Placa de alimentación eléctrica

El par de apriete del tornillo de puesta a tierra M4x0,7 (ancho de llave 7) es de 1,25 Nm +0,25.

Ocupación de pines del conector M12

La conexión para la tensión de actuadores es un conector M12, macho, de 4 pines, codificado A.

► Puede consultar la ocupación de pines del conector M12 de la placa de alimentación eléctrica en la tabla siguiente.

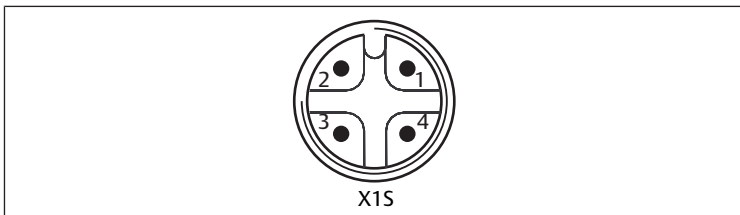


Fig. 16: Ocupación de pines conector M12

Tab. 16: Ocupación de pines del conector M12 de la placa de alimentación eléctrica

| Pin | Conector X15 |
|-------|------------------------------------|
| Pin 1 | nc (no ocupado) |
| Pin 2 | Tensión de actuadores 24 V DC (UA) |
| Pin 3 | nc (no ocupado) |
| Pin 4 | Tensión de actuadores 0 V DC (UA) |

- La tolerancia de tensión para la tensión de actuadores es de 24 V DC \pm 10 %.
- La corriente máxima es de 2 A.
- La tensión está separada galvánicamente de UL.

12.2.5 Placas de controlador de válvula

En la parte inferior trasera de las placas base se encuentran controladores de válvula que conectan eléctricamente las válvulas con el acoplador de bus.

Mediante la unión en bloque de las placas base, también las placas de controlador de válvula quedan conectadas eléctricamente mediante conectores y conforman el denominado bus backplane mediante el cual el acoplador de bus pilota las válvulas.

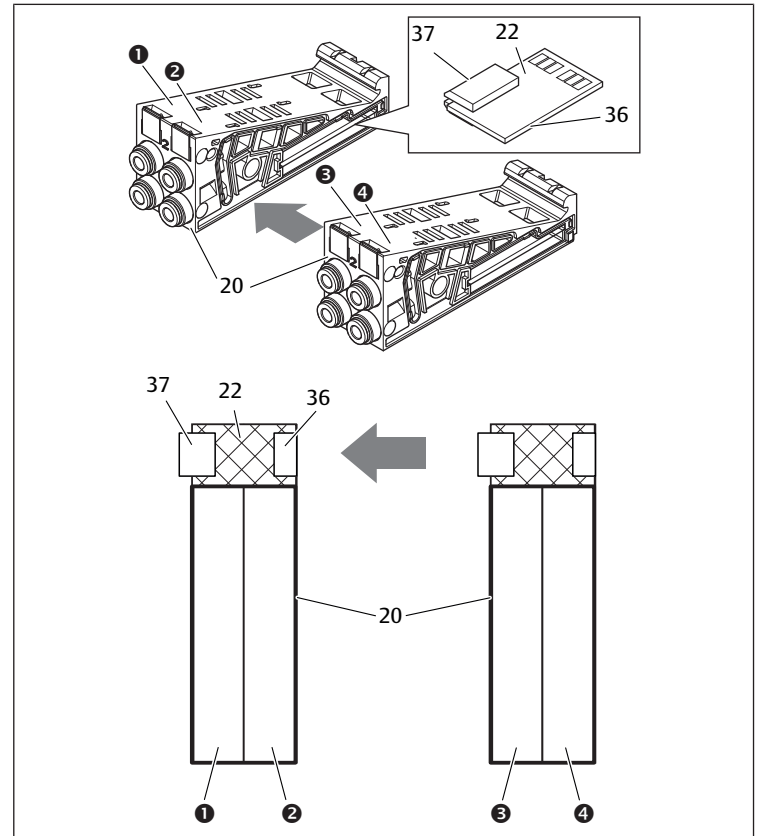


Fig. 17: Unión en bloque de placas base y placas de controlador de válvula

- | | | | |
|----|--------------------|----|--------------------------------------|
| 1 | Lugar de válvula 1 | 2 | Lugar de válvula 2 |
| 3 | Lugar de válvula 3 | 4 | Lugar de válvula 4 |
| 20 | Placa base doble | 22 | Placa de controlador para 2 válvulas |
| 36 | Conector derecho | 37 | Conector izquierdo |

Existen las siguientes variantes de placas de controlador de válvula y alimentación:

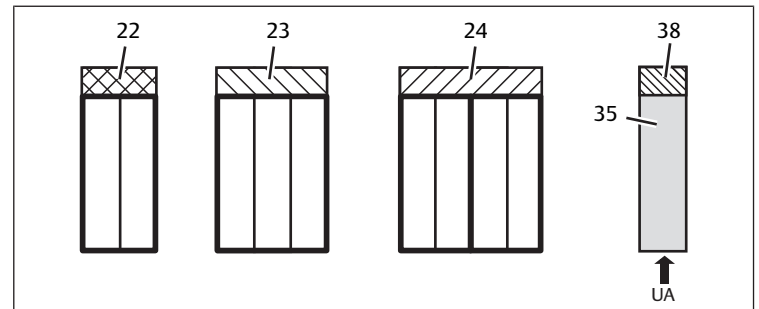


Fig. 18: Vista general de placas de controlador de válvula y alimentación

- 22 Placa de controlador para 2 válvulas
- 23 Placa de controlador para 3 válvulas
- 24 Placa de controlador para 4 válvulas
- 25 Placa de alimentación eléctrica
- 38 Placa de alimentación

Con las placas de alimentación eléctrica se puede dividir el sistema de válvulas en secciones de diferentes zonas de tensión. Para ello, la placa de alimentación interrumpe la línea de 24 V y la línea de 0 V de la tensión UA en el bus backplane. Se puede crear un máximo de diez zonas de tensión.

i En la configuración PLC se debe tener en cuenta la alimentación de tensión de la placa de alimentación eléctrica.

12.2.6 Válvulas reguladoras de presión

Las válvulas reguladoras de presión de pilotaje electrónico se pueden utilizar, según el tipo de placa base seleccionado, como reguladoras de zonas de presión o como reguladoras de presión única.

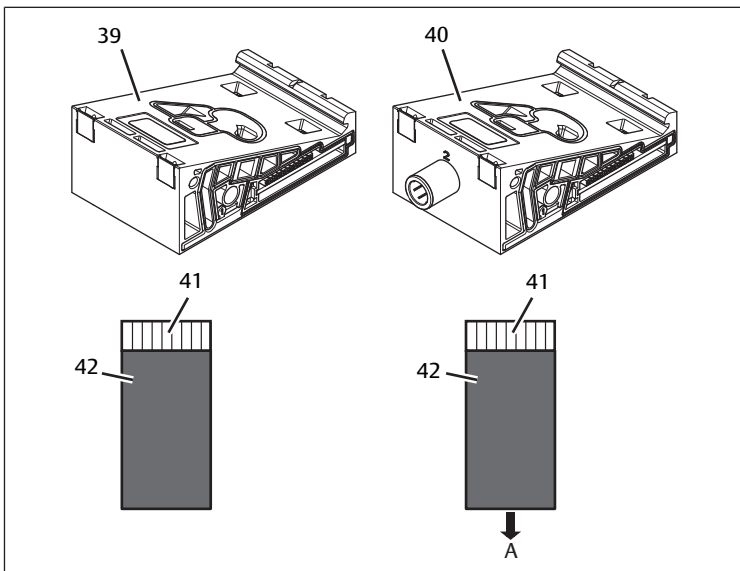


Fig. 19: Placas base para válvulas reguladoras de presión para regulación de zona de presión (izquierda) y para regulación de presión única (derecha)

- 39 Placa base AV-EP para regulación de zona de presión
- 40 Placa base AV-EP para regulación de presión única
- 41 Placa de circuitos AV-EP integrada
- 42 Lugar de válvula para válvula reguladora de presión

i Las válvulas reguladoras de presión para regulación de zona de presión y para regulación de presión única no se diferencian en el pilotaje electrónico. Por ello, no se abordarán aquí en más detalle las diferencias entre ambos tipos de válvulas reguladoras de presión AV-EP. Las funciones neumáticas se explican en las instrucciones de servicio de las válvulas reguladoras de presión AV-EP. Estas se encuentran en el CD R412018133.

12.2.7 Tarjetas de puenteo

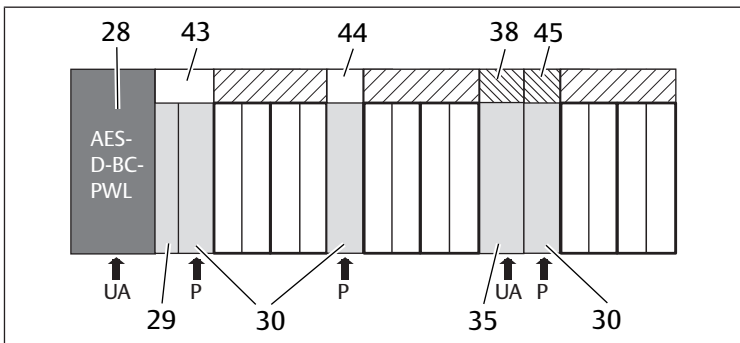


Fig. 20: Placas de puenteo y placa de supervisión UA-OFF

- 28 Acoplador de bus
- 30 Placa de alimentación neumática
- 38 Placa de alimentación
- 43 Placa de puenteo larga
- 44 Placa de puenteo corta
- 45 Placa de supervisión UA-OFF
- 29 Placa adaptadora
- 35 Placa de alimentación eléctrica

La única función de las placas de puenteo consiste en puentear las zonas de la alimentación de presión. Por ello no se tienen en cuenta en la configuración PLC.

Existen dos tipos de placas de puenteo: largas y cortas:

La placa de puenteo larga se encuentra siempre directamente en el acoplador de bus. Puentea la placa adaptadora y la primera placa de alimentación neumática.

La placa de puenteo corta se utiliza para puentear otras placas de alimentación neumática.

12.2.8 Placa de supervisión UA-OFF

La placa de supervisión UA-OFF es la alternativa a la placa de puenteo corta en la placa de alimentación neumática, véase → Fig. 20.

La placa de supervisión UA-OFF eléctrica supervisa que la tensión de actuadores UA no alcance el estado UA < UA-OFF. Todas las tensiones se transmiten directamente. Por este motivo, la placa de supervisión UA-OFF se debe montar siempre después de una placa de alimentación eléctrica que requiera supervisión.

A diferencia de la placa de puenteo, la placa de supervisión UA-OFF sí se tiene en cuenta en la configuración del control.

12.2.9 Combinaciones posibles de placas base y otras placas

Las placas de controlador para 4 válvulas se combinan siempre con dos placas base dobles.

En la tabla siguiente se muestra cómo se pueden combinar las placas base, las placas de alimentación neumática y eléctrica, y las placas adaptadoras con diferentes placas de controlador de válvula, placas de puenteo y placas de alimentación.

Tab. 17: Combinaciones posibles de placas

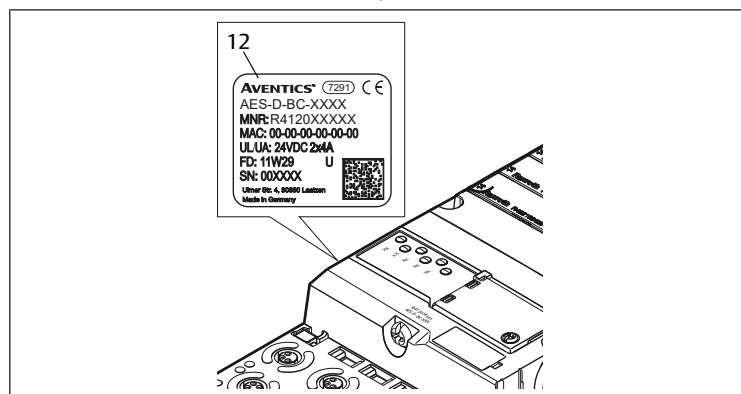
| Placa base | Placas |
|--|---|
| Placa base doble | Placa de controlador para 2 válvulas |
| Placa base triple | Placa de controlador para 3 válvulas |
| 2 placas base dobles | Placa de controlador para 4 válvulas ¹⁾ |
| Placa de alimentación neumática | Placa de puenteo corta, o bien Placa de supervisión UA-OFF |
| Placa adaptadora y placa de alimentación neumática | Placa de puenteo larga |
| Placa de alimentación eléctrica | Placa de alimentación |

¹⁾ Dos placas base se conectan a una placa de controlador de válvula.

i Las placas de circuitos de las placas base AV-EP están integradas de forma fija, por lo que no se pueden combinar con otras placas base.

12.3 Identificación de los módulos

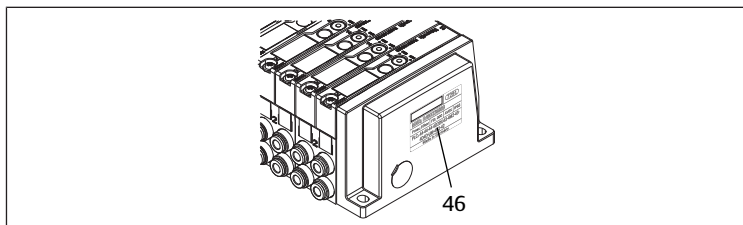
12.3.1 Número de material del acoplador de bus



El número de material permite identificar el acoplador de bus de forma unívoca. Cuando cambie el acoplador de bus, con este número podrá pedir el mismo aparato.

El número de material se encuentra impreso en la placa de características (12), situada en la parte posterior del aparato, y debajo del código de identificación en la parte superior.

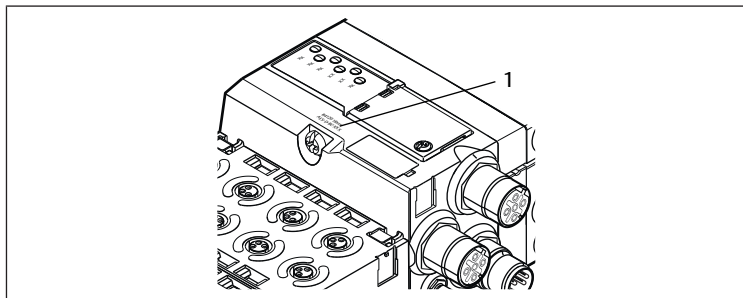
12.3.2 Número de material del sistema de válvulas



El número de material del sistema de válvulas completo (46) se encuentra impreso en la placa final derecha. Con este número podrá pedir un sistema de válvulas con exactamente la misma configuración.

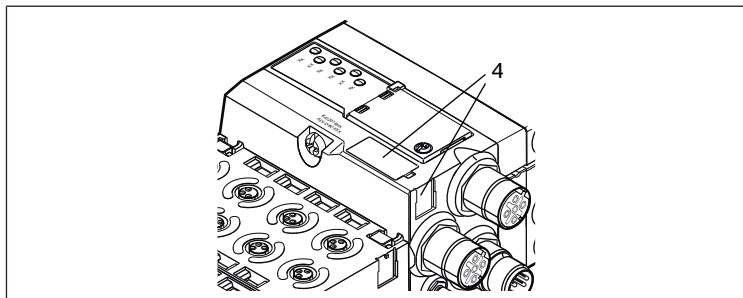
- Si realiza modificaciones en el sistema de válvulas, tenga en cuenta que el número de material seguirá haciendo referencia a la configuración original, véase el capítulo → 12.5.5. Documentación de la modificación.

12.3.3 Código de identificación del acoplador de bus



El código de identificación (1) que se encuentra en la parte superior del acoplador de bus de la serie AES para PROFINET IO es AES-D-BC-PNIO e indica sus principales características.

12.3.4 Identificación de componente del acoplador de bus



Para poder identificar de forma inequívoca el acoplador de bus en la instalación debe asignarle una identificación única. Para ello dispone de los dos campos para identificación del componente (4) en la parte superior y en el frontal del acoplador de bus.

- Rotule los dos campos como esté previsto en su plano de la instalación.

12.3.5 Placa de características del acoplador de bus

La placa de características se encuentra en la parte posterior del acoplador de bus. Contiene los siguientes datos:

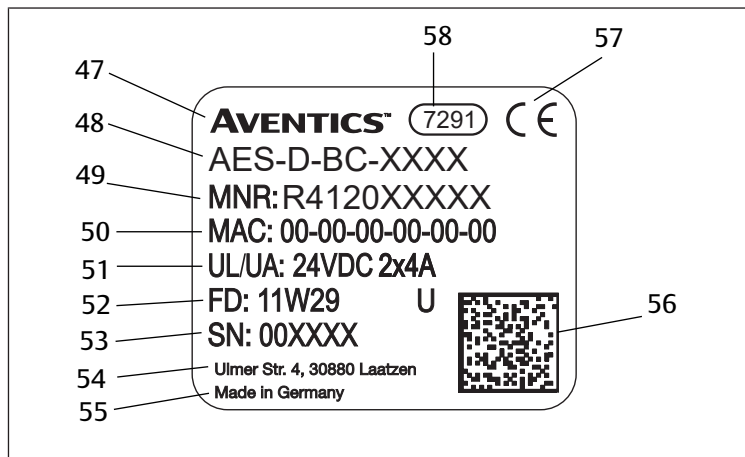
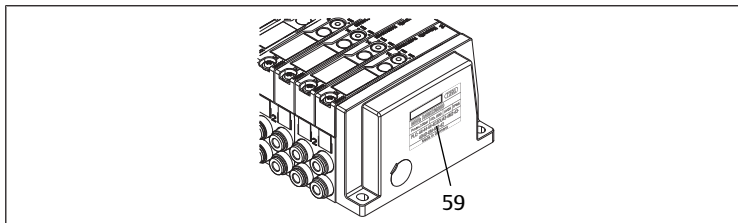


Fig. 21: Placa de características del acoplador de bus

| | | | |
|----|-------------------------|----|---|
| 47 | Logotipo | 48 | Serie |
| 49 | N.º de material | 50 | Dirección MAC |
| 51 | Alimentación de tensión | 52 | Fecha de fabricación en formato FD: <AA>W<SS> |
| 53 | Número de serie | 54 | Dirección del fabricante |
| 55 | País del fabricante | 56 | Código Datamatrix |
| 57 | Distintivo CE | 58 | Denominación interna de fábrica |

12.4 Código de configuración PLC

12.4.1 Código de configuración PLC de la zona de válvulas



El código de configuración PLC para la zona de válvulas (59) está impreso en la placa final derecha.

El código de configuración PLC reproduce el orden y el tipo de componentes eléctricos mediante un código formado únicamente por cifras y letras. Se admiten cifras, letras y guiones. Entre los diferentes caracteres no se utiliza ningún espacio en blanco.

En general se aplican las reglas siguientes:

- Las cifras y las letras indican cuáles son los componentes eléctricos
- Cada cifra se corresponde con una placa de controlador de válvula. El valor de la cifra indica la cantidad de lugares de válvula de la placa
- Las letras representan los módulos especiales que son relevantes para la configuración PLC
- El guión “-” representa una placa de alimentación neumática sin placa de supervisión UA-OFF; no es relevante para la configuración PLC

El orden de la secuencia comienza en el lado derecho del acoplador de bus y finaliza en el extremo derecho del sistema de válvulas.

Los elementos que se pueden representar en el código de configuración PLC se recogen en la tabla siguiente.

Tab. 18: Elementos del código de configuración PLC para la zona de válvulas

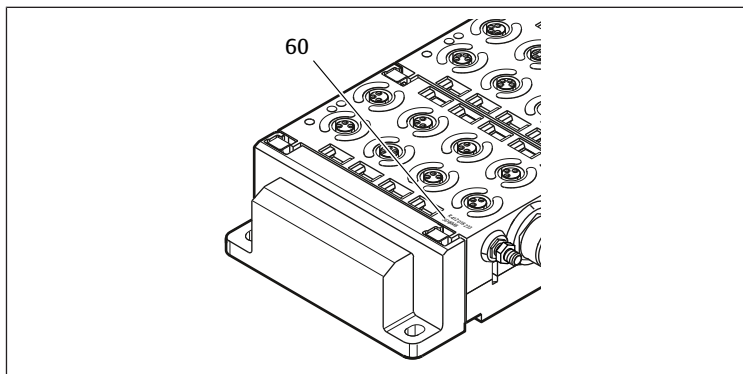
| Abreviatura | Significado |
|-------------|--|
| 2 | Placa de controlador para 2 válvulas |
| 3 | Placa de controlador para 3 válvulas |
| 4 | Placa de controlador para 4 válvulas |
| - | Placa de alimentación neumática |
| K | Válvula reguladora de presión 8 bits, parametrizable |
| L | Válvula reguladora de presión 8 bits |
| M | Válvula reguladora de presión 16 bits, parametrizable |
| N | Válvula reguladora de presión 16 bits |
| U | Placa de alimentación eléctrica |
| W | Placa de alimentación neumática con supervisión UA-OFF |

Ejemplo de un código de configuración PLC: 423-4M4U43.



En el código de configuración PLC no se tienen en cuenta la placa adaptadora ni la placa de alimentación eléctrica situadas al principio del sistema de válvulas, ni la placa final derecha.

12.4.2 Código de configuración PLC de la zona E/S



El código de configuración PLC de la zona E/S (60) depende del módulo. Se encuentra impreso en la parte superior de cada aparato.

El orden de los módulos E/S empieza en el acoplador de bus, en el lado izquierdo, y finaliza en el extremo izquierdo de la zona E/S.

El código de configuración PLC contiene los datos siguientes:

- Cantidad de canales
- Función
- Tipo de conexión

Tab. 19: Abreviaturas usadas en el código de configuración PLC en la zona E/S

| Abreviatura | Significado |
|-------------|---|
| 8 | Cantidad de canales o cantidad de conexiones; la cifra figura siempre antes del elemento. |
| 16 | |
| 24 | |
| DI | Canal de entrada digital (digital input) |
| DO | Canal de salida digital (digital output) |
| AI | Canal de entrada analógico (analog input) |
| AO | Canal de salida analógico (analog output) |
| M8 | Conexión M8 |
| M12 | Conexión M12 |
| DSUB25 | Conexión D-Sub, 25 pines |
| SC | Conexión con borne de resorte (spring clamp) |
| A | Conexión adicional para tensión de actuadores |
| L | Conexión adicional para tensión lógica |
| E | Funciones ampliadas (enhanced) |
| P | Medición de presión |
| D4 | Push-In D = 4 mm, 5/32 pulgadas |

Ejemplo:

La zona E/S está formada por tres módulos distintos que tienen los códigos de configuración PLC siguientes:

Tab. 20: Ejemplo de un código de configuración PLC en la zona E/S

| Código de configuración PLC del módulo E/S | Propiedades del módulo E/S |
|--|--|
| 8DI8M8 | <ul style="list-style-type: none"> • 8 canales de entrada digitales • 8 conexiones M8 |
| 24DODSUB25 | <ul style="list-style-type: none"> • 24 canales de salida digitales • 1 conector D-SUB, 25 pines |
| 2AO2AI2M12A | <ul style="list-style-type: none"> • 2 canales de salida analógicos • 2 canales de entrada analógicos • 2 conexiones M12 • Conexión adicional para tensión de actuadores |

i La placa final izquierda no se tiene en cuenta en el código de configuración PLC.

12.5 Modificación de la zona de válvulas

i Para la simbología utilizada para los componentes de la zona de válvulas, véase el capítulo → 12.2. Zona de válvulas.

NOTA

Ampliación no admisible.

Las ampliaciones o reducciones que no se especifican en estas instrucciones afectan a los ajustes de configuración básicos. En este caso no se podrá configurar el sistema con fiabilidad.

1. Tenga en cuenta las reglas aplicables a la ampliación de la zona de válvulas.
2. Tenga en cuenta las especificaciones del explotador de la instalación, así como cualquier posible restricción derivada del conjunto del sistema.

Para la ampliación o modificación puede emplear los componentes siguientes:

- Controladores de válvula con placas base
- Válvulas reguladoras de presión
- Con placas base
- Placas de alimentación neumáticas con placa de puenteo
- Placas de alimentación eléctrica con placa de alimentación
- Placas de alimentación neumáticas con placa de supervisión UA-OFF

En el caso de los controladores de válvulas, se pueden realizar combinaciones de varios de los componentes siguientes. Véase → Fig. 22.

- Controladores para 4 válvulas con dos placas base dobles
- Controladores para 3 válvulas con una placa base triple
- Controladores para 2 válvulas con una placa base doble



Si desea utilizar el sistema de válvulas como sistema Stand-Alone, necesita una placa final derecha especial, véase el capítulo → 15.1. Accesorios.

12.5.1 Secciones

La zona de válvulas de un sistema de válvulas puede constar de varias secciones. Una sección empieza siempre con una placa de alimentación que marca el comienzo de una nueva zona de presión o de tensión.



La placa de supervisión UA-OFF se debe montar siempre después de una placa de alimentación eléctrica, ya que de lo contrario se supervisará la tensión de actuadores UA antes de la alimentación.

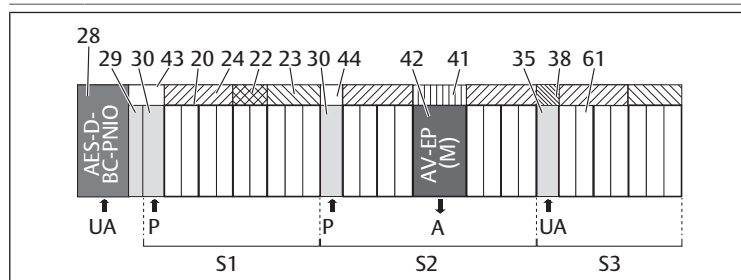


Fig. 22: Formación de secciones con dos placas de alimentación neumáticas y una eléctrica

| | | | |
|----|---|----|--|
| 28 | Acoplador de bus | 29 | Placa adaptadora |
| 30 | Placa de alimentación neumática | 43 | Placa de puenteo larga |
| 20 | Placa base doble | 21 | Placa base triple |
| 24 | Placa de controlador para 4 válvulas | 22 | Placa de controlador para 2 válvulas |
| 23 | Placa de controlador para 3 válvulas | 44 | Placa de puenteo corta |
| 42 | Lugar de válvula para válvula reguladora de presión | 41 | Placa de circuitos AV-EP integrada |
| 35 | Placa de alimentación eléctrica | 38 | Placa de alimentación |
| 61 | Válvula | S1 | Sección 1 |
| S2 | Sección 2 | S2 | Sección 3 |
| P | Alimentación de presión | A | Conexión de trabajo del regulador de presión única |
| UA | Alimentación de tensión | | |

El sistema de válvulas consta de tres secciones:

Tab. 21: Ejemplo de un sistema de válvulas formado por tres secciones

| Sección | Componentes |
|-------------|---|
| 1.ª sección | <ul style="list-style-type: none"> • Placa de alimentación neumática (30) • Tres placas base dobles (20) y una placa base triple (21) • Placas de controlador para 4 válvulas (24), para 2 válvulas (22) y para 3 válvulas (23) • 9 válvulas (61) |

| Sección | Componentes |
|-------------|---|
| 2.ª sección | <ul style="list-style-type: none"> Placa de alimentación neumática (30) Cuatro placas base dobles (20) Dos placas de controlador para 4 válvulas (24) 8 válvulas (61) Placa base AV-EP para regulación de presión única Válvula reguladora de presión AV-EP |
| 3.ª sección | <ul style="list-style-type: none"> Placa de alimentación eléctrica (35) Dos placas base dobles (20) y una placa base triple (21) Placa de alimentación (38), placa de controlador para 4 válvulas (24) y placa de controlador para 3 válvulas (23) 7 válvulas (61) |

12.5.2 Configuraciones admisibles

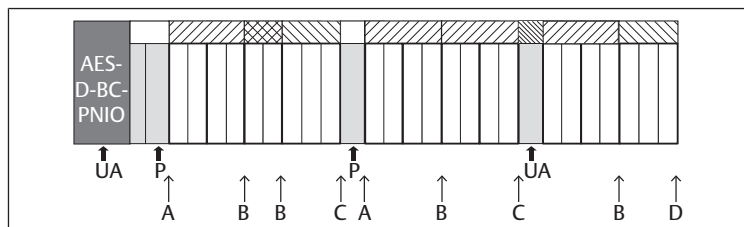


Fig. 23: Configuraciones admisibles

Puede ampliar el sistema de válvulas en todos los puntos marcados con una flecha:

- Después de una placa de alimentación neumática (A)
- Después de una placa de controlador de válvula (B)
- Al final de una sección (C)
- Al final de un sistema de válvulas (D)

i Para que la documentación y la configuración resulten sencillas le recomendamos ampliar el sistema de válvulas por el extremo derecho (D).

12.5.3 Configuraciones no admisibles

En la figura siguiente se muestra qué configuraciones no son admisibles. No puede. Véase → Fig. 24.

- Establecer una separación dentro de una placa de controlador para 4 o 3 válvulas
- Montar más de 64 válvulas (128 bobinas magnéticas)
- Montar más de 8 AV-EP
- Utilizar más de 32 componentes eléctricos.

Algunos componentes configurados tienen varias funciones, por lo que cuentan como varios componentes eléctricos.

Tab. 22: Cantidad de componentes eléctricos por módulo

| Componente configurado | Cantidad de componentes eléctricos |
|---------------------------------------|------------------------------------|
| Placas de controlador para 2 válvulas | 1 |
| Placas de controlador para 3 válvulas | 1 |
| Placas de controlador para 4 válvulas | 1 |
| Válvulas reguladoras de presión | 3 |
| Placa de alimentación eléctrica | 1 |
| Placa de supervisión UA-OFF | 1 |

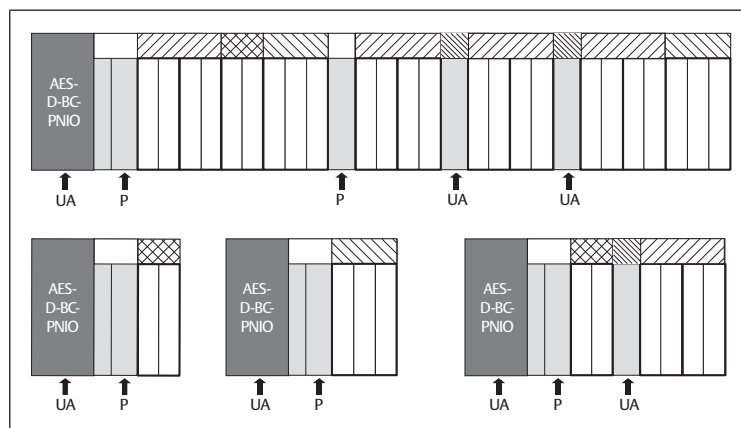


Fig. 24: Ejemplos de configuraciones no admisibles

12.5.4 Comprobación de la modificación de la zona de válvulas

- Después de modificar la unidad de válvulas, compruebe con la siguiente lista de comprobación si ha respetado todas las reglas.
 - ¿Ha montado al menos 4 lugares de válvula después de la primera placa de alimentación neumática?
 - ¿Ha montado como máximo 64 lugares de válvula?
 - ¿Ha utilizado como máximo 32 componentes eléctricos? Tenga en cuenta que una válvula reguladora de presión AV-EP equivale a tres componentes eléctricos.
 - ¿Ha montado al menos dos válvulas después de una placa de alimentación neumática o eléctrica que conforma una nueva sección?
 - ¿Ha montado siempre las placas de controlador de válvula atendiendo a los límites de las placas base conforme a las combinaciones siguientes?
 - Una placa base doble con una placa de controlador para 2 válvulas
 - Dos placas base dobles con una placa de controlador para 4 válvulas
 - Una placa base triple con una placa de controlador para 3 válvulas
 - ¿No ha utilizado más de 8 AV-EP?

Si ha respondido afirmativamente a todas las preguntas, puede continuar con las tareas de documentación y configuración del sistema de válvulas.

12.5.5 Documentación de la modificación

Código de configuración PLC

Después de la modificación, el código de configuración PLC que figura impreso en la placa final derecha ya no es válido.

- Complete el código de configuración PLC o bien tápelo y escriba por encima el nuevo código.
- Documente siempre por escrito todos los cambios que efectúe en la configuración.

N.º de material

Después de la modificación, el número de material que figura en la placa final derecha ya no es válido.

- Ponga una marca al número de material de modo que quede claro que la unidad ya no responde al estado de suministro original.

12.6 Modificación de la zona E/S

12.6.1 Configuraciones admisibles

Se pueden conectar hasta diez módulos E/S al acoplador de bus.

Puede consultar información adicional sobre la modificación de la zona E/S en las descripciones de sistema de los módulos E/S correspondientes.

i Le recomendamos ampliar los módulos E/S en el extremo izquierdo del sistema de válvulas.

12.6.2 Documentación de la modificación

El código de configuración PLC se encuentra impreso en la parte superior de los módulos E/S.

- Documente siempre por escrito todos los cambios que efectúe en la configuración.

12.7 Configuración PLC nueva del sistema de válvulas

NOTA

Error de configuración.

Un sistema de válvulas mal configurado puede causar fallos de funcionamiento en el conjunto del sistema e incluso dañarlo.

1. Por lo tanto, solamente personal cualificado en electrónica podrá llevar a cabo la configuración.
2. Tenga en cuenta las especificaciones del explotador de la instalación, así como cualquier posible restricción derivada del conjunto del sistema.
3. Tenga en cuenta la documentación del programa de configuración.

Después de modificar el sistema de válvulas, debe configurar los componentes que se han añadido. Se reconocen los componentes que se mantienen en su ranura de conexión (slot) original, por lo que no es necesario volver a configurarlos.

i Si ha sustituido componentes sin modificar el orden que ocupaban, no es necesario volver a configurar el sistema de válvulas. En este caso, el control reconoce todos los componentes.

- Para la configuración PLC, proceda como se explica en el capítulo → 5. Configuración PLC del sistema de válvulas AV.

13 Localización de fallos y su eliminación

13.1 Localización de fallos:

1. Proceda siempre de forma sistemática y directa, incluso aunque el tiempo apremie.
2. Desmontar componentes y modificar los valores de ajuste sin una razón clara puede, en el peor de los casos, impedir que se localice la causa original del fallo.
3. Tenga claras cuáles son las funciones del producto en relación con la instalación completa.
4. Intente determinar si, antes de producirse el fallo, el producto había cumplido la función requerida en el conjunto de la instalación.
5. Intente registrar los cambios en el conjunto de la instalación en el que está integrado el producto:
 - ¿Se han modificado las condiciones de utilización o el campo de aplicación del producto?
 - ¿Se han realizado cambios (p. ej., cambio de equipamiento) o reparaciones en el conjunto del sistema (máquina/instalación, sistema eléctrico, control) o en el producto? En caso afirmativo: ¿cuáles?
 - ¿Se ha utilizado el producto/la máquina conforme al uso previsto?
 - ¿Cómo se muestra el fallo?
6. Fórmese una idea clara de la causa del fallo. A ser posible, consulte al usuario directo o encargado de la máquina.

13.2 Tabla de averías

En la siguiente tabla encontrará una vista general de averías, sus posibles causas y soluciones.

Si no puede subsanar el error, póngase en contacto con nuestra dirección de contacto (datos de contacto: véase la parte posterior).

Tab. 23: Tabla de averías

| Avería | Posible causa | Remedio |
|---------------------------------------|--|---|
| Sin presión de salida en las válvulas | Sin alimentación de tensión en el acoplador de bus o en la placa de alimentación eléctrica (véase también el comportamiento de los distintos LED al final de la tabla) | Conectar la alimentación de tensión al conector X1S del acoplador de bus y a la placa de alimentación eléctrica |
| | | Comprobar la polaridad de la alimentación de tensión en el acoplador de bus/en la placa de alimentación eléctrica |
| | | Conectar la pieza de la instalación |
| Presión de salida demasiado baja | Presión de alimentación demasiado baja | Ningún valor nominal prescrito |
| | | Prescribir el valor nominal |
| Presión de salida demasiado alta | Presión de alimentación demasiado alta | Conectar la presión de alimentación |
| | | Aumentar la presión de alimentación |

| Avería | Posible causa | Remedio |
|---|--|---|
| | Alimentación de tensión del aparato insuficiente | Comprobar los LED UA y UL del acoplador de bus y la placa de alimentación eléctrica y, en caso dado, suministrar la tensión correcta (suficiente) a los aparatos |
| El aire sale de forma perceptible | Existe una fuga entre el sistema de válvulas y el conducto de presión conectado | Comprobar las conexiones de los conductos de presión y, en caso necesario, volver a apretar |
| | Conexiones neumáticas intercambiadas | Establecer las conexiones neumáticas de los conductos de presión correctamente |
| No se borró el nombre al configurar la dirección 0x00 | En el acoplador de bus se desencadenó un proceso de memorización antes de ajustar la dirección 0x00 | Ejecute los cuatro pasos siguientes: <ol style="list-style-type: none"> 1. Desconectar el acoplador de bus de la tensión y ajustar una dirección entre 1 y 254 (0x01 y 0xFE). 2. Conectar el acoplador de bus a la tensión y esperar 5 s para, a continuación, desconectar de nuevo la tensión. 3. Ajustar los conmutadores de dirección a 0x00. 4. Conectar de nuevo el acoplador de bus a la tensión. El nombre debería estar borrado ahora, véase el capítulo → 9.2. Cambio de nombre. |
| LED UL parpadea en rojo | La alimentación de tensión de la electrónica es inferior al límite de tolerancia inferior (18 V DC) y superior a 10 V DC | Comprobar la alimentación de tensión en el conector X1S |
| LED UL iluminado en rojo | La alimentación de tensión de la electrónica no alcanza 10 V DC | |
| LED UL apagado | La alimentación de tensión de la electrónica se encuentra muy por debajo de 10 V DC | |
| LED UA parpadea en rojo | La tensión de actuadores es inferior al límite de tolerancia inferior (21,6 V DC) y superior a UA-OFF | |
| LED UA iluminado en rojo | La tensión de actuadores es inferior a UA-OFF | |
| LED IO/DIAG parpadea en rojo/verde | Las configuraciones del master y el slave difieren | Ajustar la configuración |
| LED IO/DIAG iluminado en rojo | Existe un aviso de diagnóstico de un módulo | Comprobar los módulos |
| LED IO/DIAG parpadea en rojo | No hay ningún módulo conectado al acoplador de bus. | Conectar un módulo |
| | No hay ninguna placa final disponible. | Conectar la placa final |
| | En el lado de válvulas hay conectados más de 32 componentes eléctricos, véase el capítulo → 12.5.3. Configuraciones no admisibles. | Reducir a 32 el número de componentes eléctricos en el lado de válvulas |
| LED IO/DIAG iluminado en rojo | En la zona E/S hay conectados más de diez módulos. | Reducir a diez el número de módulos en la zona E/S |
| | Las placas de circuito de los módulos no están correctamente insertadas. | Comprobar los contactos de todos los módulos (módulos E/S, acopladores de bus, controladores de válvulas y placas finales) |
| LED IO/DIAG iluminado en rojo | La placa de circuito de un módulo está averiada. | Sustituir el módulo averiado |
| | El acoplador de bus está averiado | Sustituir el acoplador de bus |
| LED RUN/BF iluminado en rojo | El módulo nuevo es desconocido | Contacte con nuestra dirección de contacto (datos de contacto: véase reverso). |
| | Fallo de red grave | Comprobar la red |
| LED RUN/BF iluminado en rojo | Misma dirección IP asignada dos veces | Modificar la dirección IP |

| Avería | Posible causa | Remedio |
|--|---|---|
| LED RUN/BF parpadea en rojo | Se ha interrumpido la conexión con el máster. Ya no existe comunicación PROFINET IO. | Comprobar la conexión con el máster |
| | Se han detectado fallos en la configuración PLC. | Comprobar la configuración PLC |
| LED L/A 1 bzw. L/A 2 se ilumina en verde (rara vez parpadea en amarillo) | No hay intercambio de datos con el acoplador de bus, p. ej., porque la sección de red no está conectada a un control. | Conectar la sección de red a un control |
| | No se ha configurado el acoplador de bus en el control. | Configurar el acoplador de bus en el control |
| LED L/A 1 o L/A 2 apagado | No hay conexión con un usuario de red. | Conectar la conexión de bus de campo X7E1 o X7E2, según el caso, a un usuario de red (p. ej., un switch). |
| | El cable de bus está averiado, por lo que no es posible establecer la conexión con el siguiente usuario de red. | Cambiar el cable de bus |
| | Otro usuario de red está averiado | Sustituir el usuario de red |
| | El acoplador de bus está averiado | Sustituir el acoplador de bus |

Sehen Sie dazu auch

 Tabla de averías |▶ 109|

14 Datos técnicos

Tab. 24: Datos técnicos

| Generalidades | |
|---|--|
| Dimensiones | 37,5 mm x 52 mm x 102 mm |
| Peso | 0,17 kg |
| Rango de temperatura para la aplicación | -10 °C a 60 °C |
| Rango de temperatura para el almacenamiento | -25 °C a 80 °C |
| Condiciones ambiente | Altura máx. sobre el nivel del mar: 2000 m |
| Resistencia a oscilaciones | Montaje en pared EN 60068-2-6: <ul style="list-style-type: none"> ±0,35 mm recorrido a 10 Hz–60 Hz, 5 g aceleración a 60 Hz–150 Hz |
| Resistencia a los choques | Montaje en pared EN 60068-2-27: <ul style="list-style-type: none"> 30 g a 18 ms duración, 3 choques por dirección |
| Tipo de protección según EN60529/IEC60529 | IP 65 con conexiones montadas |
| Humedad relativa del aire | 95 %, sin condensación |
| Grado de suciedad | 2 |
| Uso | solo en espacios cerrados |

Tab. 25: Datos técnicos

| Sistema electrónico | |
|--|--|
| Alimentación de tensión de la electrónica | 24 V DC ±25 % |
| Tensión de actuadores | 24 V DC ±10 % |
| Corriente de conexión de las válvulas | 50 mA |
| Corriente de referencia para ambas alimentaciones de tensión de 24 V | 4 A |
| Orificios | Alimentación de tensión del acoplador de bus X1S: <ul style="list-style-type: none"> Conector, macho, M12, 4 pines, codificado A Puesta a tierra (FE, conexión equipotencial) <ul style="list-style-type: none"> Conexión según DIN EN 60204-1/IEC 60204-1 |

Tab. 26: Datos técnicos

| Bus | |
|------------------|-------------|
| Protocolo de bus | PROFINET IO |

| Bus | |
|------------------------------|--|
| Orificios | Conexiones de bus de campo X7E1 y X7E2: <ul style="list-style-type: none"> Conector, hembra, M12, 4 pines, codificado D |
| Cantidad de datos de salida | Máx. 512 bits |
| Cantidad de datos de entrada | Máx. 512 bits |

Normas y directivas

DIN EN 61000-6-2 Compatibilidad electromagnética (resistencia a interferencias en ámbito industrial)

DIN EN 61000-6-4 Compatibilidad electromagnética (emisión de interferencias en ámbito industrial)

DIN EN 60204-1 "Seguridad de las máquinas. Equipo eléctrico de las máquinas. Parte 1: Requisitos generales"

15 Anexo

15.1 Accesorios

Tab. 27: Accesorios

| Descripción | N.º de material |
|--|-----------------|
| Conector, serie CN2, macho, M12x1, 4 pines, codificado D, salida de cable recta 180°, para conexión de línea de bus de campo X7E1/X7E2 | R419801401 |
| <ul style="list-style-type: none"> Conductor máx. conectable: 0,14 mm² (AWG26) Temperatura ambiente: -25 °C a +85 °C Tensión nominal: 48 V | |
| Conector hembra, serie CN2, M12x1, 4 pines, codificado A, salida de cable recta 180°, para conexión de alimentación de tensión X1S | 8941054324 |
| <ul style="list-style-type: none"> Conductor máx. conectable: 0,75 mm² (AWG19) Temperatura ambiente: -25 °C a 90 °C Tensión nominal: 48 V | |
| Conector hembra, serie CN2, M12x1, 4 pines, codificado A, salida de cable acodada 90°, para conexión de alimentación de tensión X1S | 8941054424 |
| <ul style="list-style-type: none"> Conductor máx. conectable: 0,75 mm² (AWG19) Temperatura ambiente: -25 °C a 90 °C Tensión nominal: 48 V | |
| caperuza protectora M12x1 | 1823312001 |
| Ángulo de fijación, 10 unidades | R412018339 |
| Elemento de fijación de resorte, 10 unidades, incl. instrucciones de montaje | R412015400 |
| Placa final izquierda | R412015398 |
| Placa final derecha para variante Stand-Alone | R412015741 |

Innehåll

| | | |
|----------|--|------------|
| 1 | Om denna dokumentation | 113 |
| 1.1 | Dokumentationens giltighet | 113 |
| 1.2 | Nödvändig och kompletterande dokumentation | 113 |
| 1.3 | Presentation av informationen | 113 |
| 1.3.1 | Varningar | 113 |
| 1.3.2 | Symboler | 113 |
| 1.4 | Beteckningar | 113 |
| 1.5 | Förkortningar | 113 |
| 2 | Säkerhetsföreskrifter | 113 |
| 2.1 | Om detta kapitel | 113 |
| 2.2 | Avsedd användning | 113 |
| 2.2.1 | Användning i explosiv atmosfär | 114 |
| 2.3 | Ej avsedd användning | 114 |
| 2.4 | Personalens kvalifikationer | 114 |
| 2.5 | Allmänna säkerhetsföreskrifter | 114 |
| 2.6 | Störning i styrningsnätverket | 114 |
| 2.7 | Produkt- och teknikrelaterade säkerhetsföreskrifter | 114 |
| 2.8 | Den driftsansvariges skyldigheter | 115 |
| 3 | Allmänna anvisningar för material- och produktskador | 115 |
| 4 | Om denna produkt | 115 |
| 4.1 | Fältbussnod | 115 |
| 4.1.1 | Elanslutningar | 115 |
| 4.1.2 | LED | 117 |
| 4.1.3 | Adressomkopplare | 117 |
| 4.2 | Ventildrivenhet | 117 |
| 5 | PLC-konfiguration av ventilsystemet AV | 117 |
| 5.1 | Förbereda PLC-konfigurationsnyckel | 118 |
| 5.2 | Ladda enhetens masterdata | 118 |
| 5.3 | Konfigurera fältbussnod i fältbussystem | 118 |
| 5.4 | Konfigurera ventilsystem | 118 |
| 5.4.1 | Ordningsföljd för slots | 118 |
| 5.4.2 | Skapa en konfigurationslista | 118 |
| 5.5 | Ställa in parametrar för fältbussnod | 119 |
| 5.5.1 | Ställa in parametrar för moduler | 119 |
| 5.5.2 | Parametrar för diagnosmeddelanden | 119 |
| 5.5.3 | Parametrar för åtgärder i händelse av fel | 120 |
| 5.5.4 | Parametrar för ordningsföljden för bytes i dataord | 120 |
| 5.6 | Överföra konfiguration till styrsystemet | 120 |
| 6 | Uppbyggnad av ventildrivenheternas data | 120 |
| 6.1 | Processdata | 120 |
| 6.2 | Diagnosdata | 121 |
| 6.3 | Parameterdata | 121 |
| 7 | Datauppbyggnad för elektrisk matningsplatta | 121 |
| 7.1 | Processdata | 121 |
| 7.2 | Diagnosdata | 121 |
| 7.3 | Parameterdata | 121 |
| 8 | Datauppbyggnad för matningsplatta med separat elektrisk spänningsmatning med UA-OFF-övervakningskretskort | 121 |
| 8.1 | Processdata | 121 |
| 8.2 | Diagnosdata | 121 |
| 8.3 | Parameterdata | 121 |
| 9 | Förinställningar i fältbussnoden | 121 |

| | | |
|-----------|---|------------|
| 9.1 | Öppna och stänga inspektionsfönstret..... | 122 |
| 9.2 | Ändra namn | 122 |
| 9.3 | Tilldela namn, IP-adress och subnätmask | 122 |
| 9.3.1 | Ange namn manuellt med vred | 122 |
| 9.3.2 | Namntilldelning med PROFINET IO-funktionen | 122 |
| 10 | Driftstart av ventilsystem med PROFINET IO | 123 |
| 11 | LED-diagnostik på fältbussnod..... | 124 |
| 12 | Ombyggnad av ventilsystemet | 124 |
| 12.1 | Ventilsystem | 124 |
| 12.2 | Ventilområde..... | 124 |
| 12.2.1 | Basplattor | 125 |
| 12.2.2 | Adapterplatta..... | 125 |
| 12.2.3 | Pneumatisk matningsplatta | 125 |
| 12.2.4 | Elektrisk matningsplatta..... | 125 |
| 12.2.5 | Kretskort för ventildrivnheter | 125 |
| 12.2.6 | Tryckregulatorer | 126 |
| 12.2.7 | Förbikopplingskretskort..... | 126 |
| 12.2.8 | UA-OFF-övervakningskretskort | 126 |
| 12.2.9 | Möjliga kombinationer av basplattor och kretskort | 127 |
| 12.3 | Identifiering av modul..... | 127 |
| 12.3.1 | Materialnummer för fältbussnoden | 127 |
| 12.3.2 | Ventilsystemets materialnummer | 127 |
| 12.3.3 | Fältbussnodens identifikationskod | 127 |
| 12.3.4 | Fältbussnodens utrustningsmärkning | 127 |
| 12.3.5 | Fältbussnodens typskylt | 127 |
| 12.4 | PLC-konfigurationsnyckel | 128 |
| 12.4.1 | PLC-konfigurationsnyckel för ventilområdet | 128 |
| 12.4.2 | PLC-konfigurationsnyckel för I/O-området | 128 |
| 12.5 | Ombyggnad av ventilområdet | 128 |
| 12.5.1 | Sektioner..... | 129 |
| 12.5.2 | Tillåtna konfigurationer | 129 |
| 12.5.3 | Ej tillåtna konfigurationer | 129 |
| 12.5.4 | Kontrollera ombyggnaden av ventilområdet | 129 |
| 12.5.5 | Dokumentera ombyggnaden | 129 |
| 12.6 | Ombyggnad av I/O-området | 130 |
| 12.6.1 | Tillåtna konfigurationer | 130 |
| 12.6.2 | Dokumentera ombyggnaden | 130 |
| 12.7 | Ny PLC-konfiguration av ventilsystemet | 130 |
| 13 | Felsökning och åtgärder | 130 |
| 13.1 | Tillvägagångssätt vid felsökning | 130 |
| 13.2 | Feltabell | 130 |
| 14 | Tekniska data | 131 |
| 15 | Bilaga | 131 |
| 15.1 | Tillbehör | 131 |

1 Om denna dokumentation

1.1 Dokumentationens giltighet

Denna dokumentation avser fältbussnoder i serie AES för PROFINET IO med materialnummer R412018223 och R412088223. Dokumentation riktar sig till programmerare, elplanerare, servicepersonal och driftansvariga.

Denna dokumentation innehåller viktig information för att driftsätta och använda produkten på ett säkert och fackmannamässigt sätt. Den innehåller även information om skötsel och underhåll samt enkel felsökning. Förutom beskrivningen av fältbussnoden innehåller den dessutom information för PLC-konfiguration av fältbussnoden, ventildrivenheter och I/O-moduler.

1.2 Nödvändig och kompletterande dokumentation

- Ta inte produkten i drift innan du har läst och förstått informationen i följande dokumentation.

Tab. 1: Nödvändig och kompletterande dokumentation

| Dokumentation | Dokumenttyp | Kommentar |
|--|----------------------|----------------------------|
| Systemdokumentation | Bruksanvisning | Tas fram av driftsansvarig |
| Dokumentation för PLC-konfigurationsprogrammet | Programvaruanvisning | Programvarukomponent |
| Monteringsanvisningar för alla befintliga komponenter och hela ventilsystemet AV | Monteringsanvisning | Pappersdokumentation |
| Systembeskrivningar för elanslutning av I/O-modul och fältbussnod | Systembeskrivning | Pdf-fil på CD |
| Bruksanvisning för AV-EP-tryckregulator | Bruksanvisning | Pdf-fil på CD |

i Alla monteringsanvisningar och systembeskrivningar i serie AES och AV liksom PLC-konfigurationsfiler finns på CD R412018133. Filerna kan även laddas ner från medicenter på internet.

1.3 Presentation av informationen

1.3.1 Varningar

I denna dokumentation finns det varningsmeddelanden före varje steg då det finns risk för personskada eller skada på utrustningen. De åtgärder som beskrivs för att undvika dessa faror måste följas.

Varningarnas struktur

| ⚠ SIGNALORD |
|--|
| Typ av fara och källa Konsekvenser av underlåtenhet ► Försiktighetsåtgärder |

Signalordens betydelse

| ⚠ FARA |
|---|
| Omedelbar fara för människors liv och hälsa. Underlåtenhet att följa dessa meddelanden kommer att leda till allvariga hälsokonsekvenser, inklusive dödsfall. |

| ⚠ VARNING |
|---|
| Möjlig fara för människors liv och hälsa. Underlåtenhet att följa dessa meddelanden kan leda till allvariga hälsokonsekvenser, inklusive dödsfall. |

| ⚠ SE UPP |
|---|
| Potentiellt farlig situation. Underlåtenhet att följa dessa meddelanden kan leda till lättare personskador eller skada på egendom. |

| OBS! |
|--|
| Möjlig fara för egendomsskada eller felfunktion. Underlåtenhet att följa dessa meddelanden kan leda till skada på egendom eller funktionsfel, men inte till personskador. |

1.3.2 Symboler



Rekommendation för optimal användning av våra produkter.
Observera denna information för att säkerställa smidigast möjliga drift.

1.4 Beteckningar

I denna dokumentation används följande beteckningar:

Tab. 2: Beteckningar

| Beteckning | Betydelse |
|--------------------|--|
| Backplane | Intern elektrisk anslutning från fältbussnoden till ventildrivenheterna och I/O-modulerna |
| vänster sida | I/O-område, till vänster om fältbussnoden, när man tittar rakt mot nodens elanslutningar |
| höger sida | Ventilområde, till höger om fältbussnoden, när man tittar rakt mot nodens elanslutningar |
| Stand-Alone-system | Fältbussnod och I/O-moduler utan ventilområde |
| Ventildrivenhet | Elektrisk del av ventilstyrningen som omvandlar signal från backplane till ström till magnetpolen. |

1.5 Förkortningar

I denna dokumentation används följande förkortningar:

Tab. 3: Förkortningar

| Förkortning | Betydelse |
|-------------|---|
| AES | Advanced Electronic System |
| AV | Advanced Valve |
| DNS | Domain Name System |
| I/O-modul | Input-/Output-modul |
| FE | Funktionsjord (Functional Earth) |
| GSDML | Generic Station Description Markup Language |
| MAC-adress | Media Access Control-adress (fältbussnodadress) |
| nc | not connected (ej ansluten) |
| PROFINET IO | Process Field Network Input Output |
| PLC | Programmable Logic Controller eller PC, som tar över styrfunktioner |
| UA | Utgångsspänning (spänningsförsörjning av ventiler och utgångar) |
| UA-ON | Spänning vid vilken AV-ventilerna alltid kan kopplas in |
| UA-OFF | Spänning vid vilken AV-ventilerna alltid kan kopplas ur |
| UL | Logisk spänning (spänningsmatning till elektronik och sensorer) |

2 Säkerhetsföreskrifter

2.1 Om detta kapitel

Produkten har tillverkats i enlighet med gällande tekniska föreskrifter. Ändå finns det risk för person- och materialskador om du inte följer informationen i detta kapitel och säkerhetsföreskrifterna i denna bruksanvisning.

1. Läs hela denna dokumentation noggrant, innan du börjar arbeta med produkten.
2. Förvara denna dokumentation så att den alltid är tillgänglig för alla användare.
3. Överlämna alltid produkten till tredje part tillsammans med bruksanvisningen.

2.2 Avsedd användning

Fältbussnoden i serien AES och ventildrivenheterna i serien AV är elektroniska komponenter och har utvecklats för användning i industrin inom området automatiseringsteknik.

Fältbussnoden används för anslutning av I/O-moduler och ventiler till fältbussystemet PROFINET IO. Fältbussnoden får uteslutande anslutas till ventildrivenheter från AVENTICS samt I/O-moduler i serie AES. Ventilsystemet får även användas utan pneumatiska komponenter, då som ett fristående system.

Fältbussnoden får uteslutande styras med programmerbara styrsystem (PLC), numeriskt styrsystem, industri-PC eller jämförbara styrsystem i kombination med en PROFINET IO master.

Ventildrivenheter i AV-serien är anslutningsdelen mellan fältbussnoden och ventilerna. Ventildrivenheterna får elektrisk information från fältbussnoden, som de vidarebefordrar som spänning till ventilerna för styrsystem.

Fältbussnoden och ventildrivenheten är avsedda för yrkesmässigt bruk, inte för privat användning. Du får bara använda fältbussnoder och ventildrivenheter i industriell verksamhet (klass A). För installation i andra lokaler (bostäder, affärs- och hantverkslokaler) krävs ett specialgodkännande från myndighet eller provningsanstalt. I Tyskland kan ett sådant specialgodkännande beviljas av myndigheten för post och telekommunikation (RegTP).

Fältbussnoden och ventildrivenheterna får användas i säkerhetsrelaterade styrningar om hela anläggningen är konstruerad för detta.

- ▶ Observera dokumentationen R412018148, om ventilsystemet används i säkerhetsrelaterade styrkedjor.

2.2.1 Användning i explosiv atmosfär

Varken fältbussnoder eller ventildrivenheter är ATEX-certifierade. Endast hela ventilsystem kan ha ATEX-certifiering. **Ventilsystem får endast användas i områden med explosiv atmosfär om de har ATEX-märkning!**

- ▶ Beakta alltid tekniska data och gränsvärden som anges på typskylten för hela enheten, framför allt de uppgifter som framgår av ATEX-märkningen.

Ventilsystemet får byggas om för användning i explosiv atmosfär i den omfattning som beskrivs i följande dokument:

- Monteringsanvisning för fältbussnod och I/O-modul
- Monteringsanvisning för ventilsystemet AV
- Monteringsanvisningar för de pneumatiska komponenterna

2.3 Ej avsedd användning

All annan användning än den som beskrivs under avsedd användning räknas som ej avsedd användning och är därmed förbjuden.

Nedanstående räknas som ej avsedd användning av fältbussnoden och ventildrivenheterna:

- Användning som säkerhetskomponent
- Användning i områden med explosionsrisk i ventilsystem utan ATEX-certifiering

Om olämpliga produkter monteras eller används i säkerhetsrelevanta system, kan oavsiktliga drifttillstånd uppstå med risk för person- eller materialskador. Produkten får därför endast användas i säkerhetsrelevanta system om uttrycklig specifikation och tillstånd för detta ges i produktdokumentationen. Exempelvis i explosionskyddsområden eller i säkerhetsrelaterade delar av ett styrsystem (funktionell säkerhet).

AVENTICS GmbH påtar sig inget ansvar för skador som uppstår till följd av ej avsedd användning. Användaren bär hela ansvaret för risker i samband med ej avsedd användning.

2.4 Personalens kvalifikationer

Hantering av produkten som beskrivs i denna bruksanvisning kräver grundläggande kunskaper om elteknik och pneumatik liksom kunskap om de tillämpliga facktermerna. För att garantera driftsäkerheten får sådana arbeten endast utföras av motsvarande fackman eller instruerad person under ledning av fackman.

En fackman är en person som till följd av sin yrkesutbildning, sina kunskaper och erfarenheter liksom sin kännedom om tillämpliga bestämmelser kan bedöma det åt honom anförtrödda arbetet, uppmärksamma möjliga faror och vidta säkerhetsåtgärder. Fackmannen måste iakttä tillämpliga yrkesmässiga regler.

2.5 Allmänna säkerhetsföreskrifter

- Följ nationella föreskrifter för olycksfallsförebyggande åtgärder och miljövård.
- Följ gällande bestämmelser för områden med explosionsrisk i det land där produkten används.
- Följ de säkerhetsföreskrifter och säkerhetsbestämmelser som gäller i det land där produkten används.
- Produkter från AVENTICS får bara användas om de är i ett tekniskt felfritt skick.
- Följ all information som står på produkten.
- Personer som monterar, använder, demonterar eller underhåller produkter från AVENTICS får inte vara under påverkan av alkohol, övriga droger eller mediciner som kan försämra reaktionsförmågan.
- För att undvika risk för personskador får endast sådana tillbehör och reservdelar användas som är tillåtna enligt tillverkaren.






- Se till att produkten används i enlighet med tekniska data och omgivningsvillkor som anges i produktdokumentationen.
- Produkten får tas i drift först när det har fastställts att den slutprodukt (exempelvis en maskin eller anläggning) där produkterna från AVENTICS har monterats, uppfyller landsspecifika bestämmelser, säkerhetsföreskrifter och användningsstandarder.

2.6 Störning i styrningsnätverket

Produkter med EtherNET-anslutning är skapade för användning inom speciella industriella styrningsnätverk. Vidta följande säkerhetsåtgärder:

- Följ alltid beprövade, branschtypiska metoder för nätverkssegmentering.
- Förhindra att produkter med EtherNET-anslutning ansluts direkt till internet.
- Se till att risker från internet och företagsnätverk minimeras för alla styrsystemsapparater och/eller styrsystem.
- Se till att produkter, styrsystemsapparater och/eller styrsystem inte är tillgängliga via internet.
- Placera styrningsnätverk och fjärrapparater bakom brandvägg och isolera dem från företagsnätverket.
- Om fjärråtkomst krävs ska man endast använda säkra metoder som virtuella privata nätverk (VPN).
OBS! VPN, brandväggar och andra programvarubaserade produkter kan uppvisa säkerhetsbrister. Säkerheten vid VPN-användning kan bara vara lika hög som säkerheten för de anslutna apparaterna. Använd därför alltid den senaste versionen av VPN, brandväggar och andra programvarubaserade produkter.
- Säkerställ att den senaste släppta programvaru- och firmware-versionen är installerade på alla produkter som är anslutna till nätet.

2.7 Produkt- och teknikrelaterade säkerhetsföreskrifter

| |
|--|
|  FARA |
| Explosionsrisk om fel utrustning används! Om man använder ventilsystem utan ATEX-märkning i explosiva atmosfärer finns risk för explosion. ▶ Endast ventilsystem med ATEX-märkning på typskylten får användas i explosiva atmosfärer. |
|  FARA |
| Explosionsrisk om elektriska anslutningar kopplas från i explosionsfarliga atmosfärer! Om elektriska anslutningar som står under spänning kopplas från leder det till stora potentialskillnader. 1. Koppla aldrig från elektriska anslutningar i explosionsfarliga atmosfärer. 2. Utför endast arbeten i ventilsystem i icke explosionsfarliga atmosfärer. |
|  FARA |
| Explosionsrisk på grund av felaktigt ventilsystem i explosiv atmosfär! Om ventilsystemet konfigurerats eller byggts om kan felfunktioner uppstå. ▶ Testa alltid att en konfigurerad eller ombyggd enhet fungerar utanför den explosionsfarliga atmosfären innan enheten tas i drift igen. |
|  SE UPP |
| Risk för okontrollerade rörelser vid tillkoppling! Om systemet befinner sig i ett ej definierat tillstånd, kan detta leda till personskador. 1. Sätt systemet i ett säkert tillstånd innan det kopplas till. 2. Kontrollera noga att ingen befinner sig inom riskområdet när ventilsystemet kopplas till. |
|  SE UPP |
| Risk för brännskador till följd av heta ytor! Beröring av enheten och intilliggande anläggningsdelar under pågående drift kan leda till brännskador. 1. Låt heta delar av anläggningen svalna innan du utför arbeten på enheten. 2. Vidrör inte relevanta delar av anläggningen under drift. |

2.8 Den driftsansvariges skyldigheter

Som driftsansvarig för en anläggning som ska utrustas med ett ventilsystem i AV-serien är du ansvarig för följande:

- att avsedd användning säkerställs
- att den operativa personalen utbildas regelbundet,
- att användningsvillkoren motsvarar kraven för säker användning av produkten
- att rengöringsintervall fastställs och följs enligt de lokala miljökraven
- att man om det finns explosiva atmosfärer måste ta hänsyn till tändningsrisken som uppstår genom att utrustning monteras in i anläggningen
- att inga obehöriga reparationsförsök görs om fel uppstår.

3 Allmänna anvisningar för material- och produktskador

OBS!

Om anslutningar under spänning kopplas bort förstörs de elektroniska komponenterna i ventilsystemet!

Om anslutningar under spänning kopplas bort uppstår det stora potentialskillnader som kan förstöra ventilsystemet.

- Koppla relevant anläggningsdel spänningsfri innan ventilsystemet monteras eller ansluts eller kopplas från elektriskt.

OBS!

En adressändring som görs under drift överförs inte!

Fältbussnoden fortsätter arbeta med den gamla adressen.

1. Ändra aldrig adressen under drift.
2. Koppla loss fältbussnoden från spänningen UL innan du ändrar läge på brytare S1 och S2.

OBS!

Störningar i fältbusskommunikationen på grund av felaktig eller otillräcklig jordning!

Anslutna komponenter får felaktiga eller inga signaler alls. Kontrollera att jordningarna på alla ventilsystemets komponenter har god elektrisk anslutning till varandra och med jord.

- Säkerställ felfri kontakt mellan ventilsystemet och jorden.

OBS!

Störningar i fältbusskommunikationen på grund av felaktigt dragna kommunikationsledningar!

Anslutna komponenter får felaktiga eller inga signaler alls.

- Dra kommunikationsledningarna inuti byggnader. Om kommunikationsledningarna dras utanför byggnader, får längden inte överskrida 42 m.

OBS!

Ventilsystemet innehåller elektroniska komponenter som är känsliga för elektrostatiska urladdningar (ESD)!

Om elektriska komponenter kommer i beröring med personer eller föremål kan det uppstå en elektrostatisk urladdning som skadar eller förstör komponenterna i ventilsystemet.

1. Jorda komponenterna för att undvika att ventilsystemet laddas upp elektrostatiskt.
2. Använd jordningar på handleder och skor när du arbetar med ventilsystemet.

4 Om denna produkt

4.1 Fältbussnod

Fältbussnoden i serie AES för PROFINET IO står för kommunikationen mellan det överordnade styrsystemet och anslutna ventiler och I/O-moduler. Den är utslutande avsedd för drift som slav i ett

Bussystem PROFINET IO enligt IEC 61158. Fältbussnoden måste därför konfigureras. För konfigurationen finns en GSDML-fil på den medföljande CD:n R412018133, se kapitel → 5.2. Ladda enhetens masterdata.

Fältbussnoden kan sända 512 bit ingångsdata till styrsystemet och ta emot 512 bit utgångsdata vid cyklisk dataöverföring. För kommunikationen med ventilerna finns ett elektroniskt gränssnitt för anslutning av ventildrivenerheter på höger sida av fältbussnoden. På vänster sida finns ett elektroniskt gränssnitt för kommunikationen med I/O-modulerna. Gränssnitten är oberoende av varandra.

Fältbussnoden kan styra max 64 monostabila eller bistabila ventiler (128 magnetspoler) och upp till tio I/O-moduler. Den stöder datakommunikation på 100 Mbit full duplex och ett minimum intervall för uppdatering på 2 ms.

Alla elanslutningar är monterade på framsidan, alla statusvisningar på ovsidan. Fältbussnoden uppfyller kraven i Conformance Class A (CC-A).

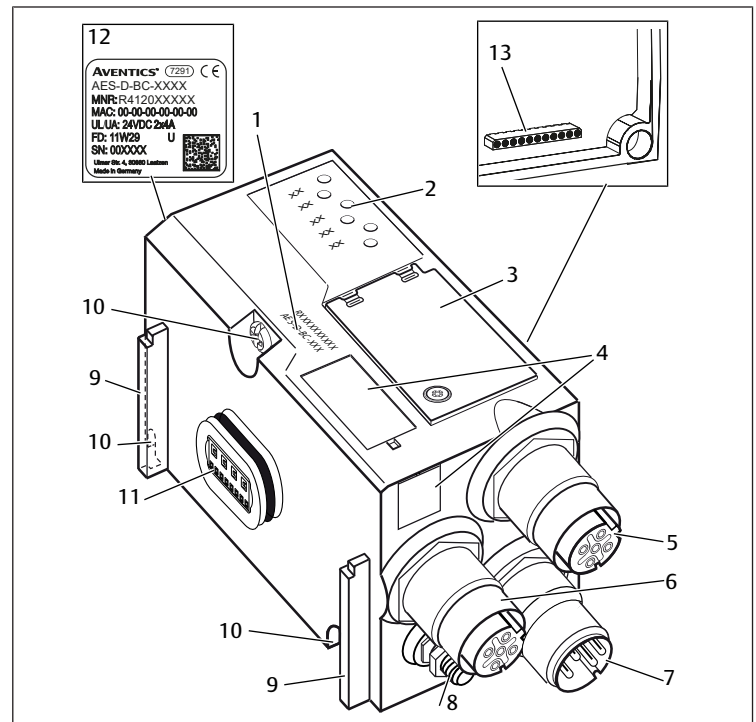


Bild 1: Fältbussnod PROFINET IO

- | | | | |
|----|--------------------------------------|----|---|
| 1 | Identifikationskod | 2 | LED-lampor |
| 3 | Inspektionsfönster | 4 | Fält för utrustningsmärkning |
| 5 | Anslutning fältbuss X7P1 | 6 | Anslutning fältbuss X7P2 |
| 7 | Anslutning spänningsmatning X1S | 8 | Funktionsjord |
| 9 | Krage för montering av fjäderklämman | 10 | Fästsruvar för infästning på adapterplattan |
| 11 | Elanslutning för AES-moduler | 12 | Typskylt |
| 13 | Elanslutning för AV-moduler | | |

4.1.1 Elanslutningar

OBS!

Ej anslutna kontakter uppfyller inte skyddsklass IP65!

Vatten kan tränga in i apparaten.

- Montera blindpluggar på alla kontakter som inte är anslutna, så att skyddsklass IP 65 bibehålls.

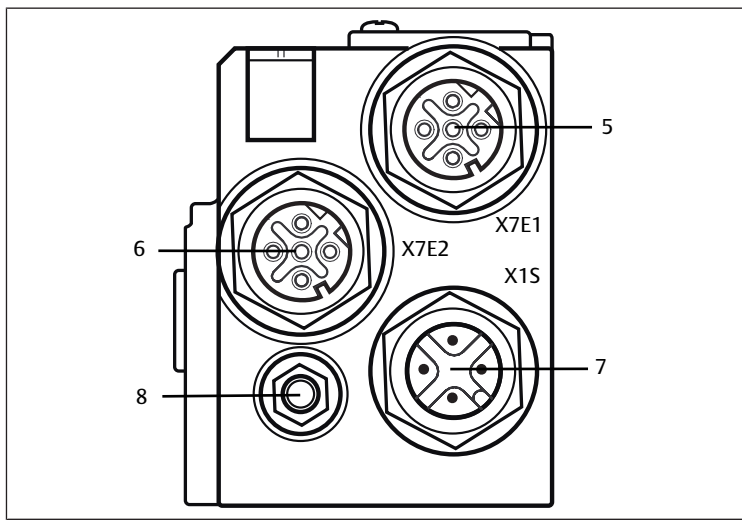


Bild 2: Elanslutningar för fältbussnoden

Fältbussnoden har följande elanslutningar:

- Honkontakt X7E1 (5): Fältbussanslutning
- Honkontakt X7E2 (6): Fältbussanslutning
- Hankontakt X1S (7):
- Fältbussnodens spänningsmatning, 24 V DC
- Jordskriv (8): funktionsjord

Åtdragningsmomentet för anslutningskontaktarna och honkontaktarna är 1,5 Nm +0,5.

Åtdragningsmomentet för muttern M4x0,7 (NV7) på jordskrivens är 1,25 Nm +0,25.

Fältbussanslutning

Fältbussanslutningarna X7E1 (5) och X7E2 (6) är M12-honkontakter, 4-poliga, D-kodade.

- Fältbussanslutningarnas stiftkonfiguration framgår av följande tabell. Här visas apparatens anslutningar. Se → Tab. 4.

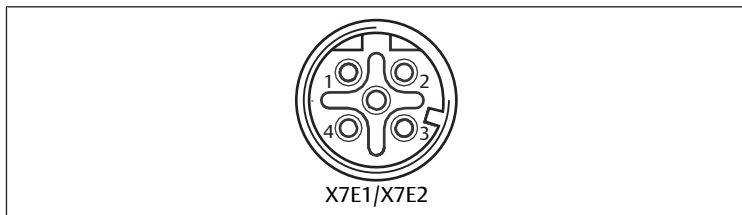


Bild 3: Stifttilldelning fältbussanslutning

Tab. 4: Stifttilldelning för fältbussanslutningar

| Stift | Honkontakt X7E1 (5) och X7E2 (6) |
|---------|----------------------------------|
| Stift 1 | TD+ |
| Stift 2 | RD+ |
| Stift 3 | TD- |
| Stift 4 | RD- |
| Hus | Funktionsjord |

Fältbussnoden i serie AES för PROFINET IO har en 100 Mbit 2-ports-switch med full duplex, för att flera PROFINET IO-apparater ska kunna seriekopplas. På så sätt kan man ansluta styrsystemet antingen till fältbussanslutning X7E1 eller X7E2. De båda fältbussanslutningarna är likvärdiga.

Fältbusskabel

OBS!

Fara på grund av felutvecklade eller skadade kablar!

Fältbussnoden kan skadas.

- Använd uteslutande skärmade och kontrollerade kablar.

OBS!

Felaktig kabeldragning!

En felaktig eller bristfällig kabeldragning leder till felfunktion och skador på nätverket.

1. Om inget annat anges, följ specifikationerna för PROFINET-IO.
2. Använd endast kablar som motsvarar specifikationerna för fältbussen och ligger inom gränserna för hastighet och längd på anslutningen.
3. Montera kablar och hankontakter enligt monteringsanvisningen, för att säkerställa skyddsklass och dragavlastning.
4. Anslut aldrig båda fältbussanslutningarna X7E1 och X7E2 till samma switch/hubb.
5. Se till att ingen ringtopologi uppstår utan en ringmaster.

Spänningsmatning



Elstöt på grund av felaktig nätdel!

Risk för personskador!

1. Använd endast denna spänningsmatning för fältbussnoden:
 - 24-V-DC-SELV- eller PELV-strömkrets, båda med en DC-säkring, som kan bryta en ström på 6,67 A inom max. 120 s, eller
 - 24-V-DC-strömkrets motsvarande kraven på strömkrets med egensäkra kretsar enligt avsnitt 9.4 i UL-standard UL 61010-1, tredje utgåvan, eller
 - 24-V-DC-strömkrets motsvarande kraven på effektbegränsade strömkällor enligt avsnitt 2.5 i UL-standard UL 60950-1, andra utgåvan, eller
 - 24-V-DC-strömkrets motsvarande kraven i NEC Class II enligt UL-standard UL 1310.
2. Kontrollera att nätdelens spänningsmatning alltid är mindre än 300 V AC (fasledare - 0 V-ledare).

Anslutningen för spänningsmatningen X1S (7) är en M12-hankontakt, 4-polig, A-kodad.

- Stiftkonfigurationen för spänningsmatningen framgår av följande tabell. Här visas apparatens anslutningar. Se → Tab. 5.

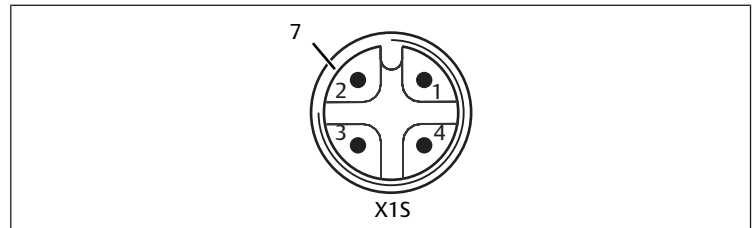


Bild 4: Stiftkonfiguration spänningsmatning

Tab. 5: Stiftkonfiguration för spänningsmatning

| Stift | Hankontakt X1S |
|---------|---|
| Stift 1 | Spänningsmatning 24 V DC sensorer/elektronik (UL) |
| Stift 2 | 24 V DC utgångsspänning (UA) |
| Stift 3 | Spänningsmatning 0 V DC sensorer/elektronik (UL) |
| Stift 4 | 0 V DC utgångsspänning (UA) |

- Spänningstoleransen för elektronikspänning är 24 V DC ±25 %.
- Spänningstoleransen för utgångsspänningen är 24 V DC ±10 %.
- Maximal ström för båda spänningarna är 4 A.
- Spänningarna är galvaniskt separerade från varandra.

Anslutning funktionsjord

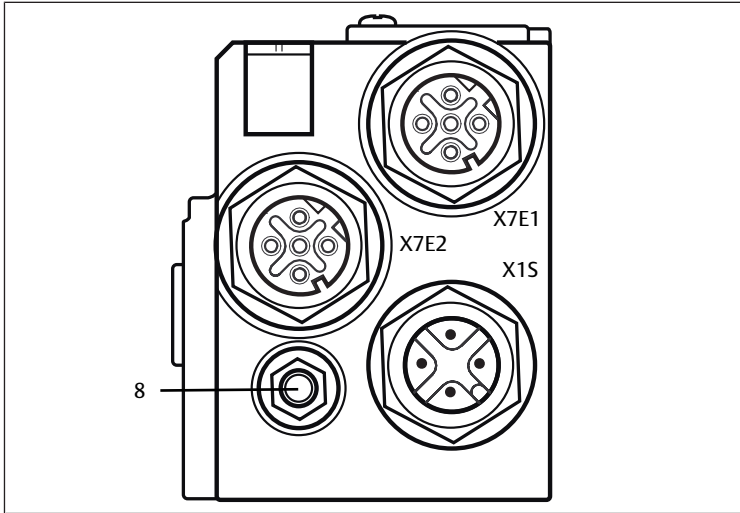


Bild 5: FE-anslutning

- För att avleda EMC-störningar, anslut FE-anslutningen (8) på fältbussnoden till funktionsjord via en ledning med låg impedans. Kabelomkretsen måste anpassas till användningen.

4.1.2 LED

Fältbussnoden har 6 LED-lampor.

LED-lampornas funktioner beskrivs i nedanstående tabeller. Se → Tab. 6. För en utförlig beskrivning av LED-lamporna, se → 11. LED-diagnostik på fältbussnod.

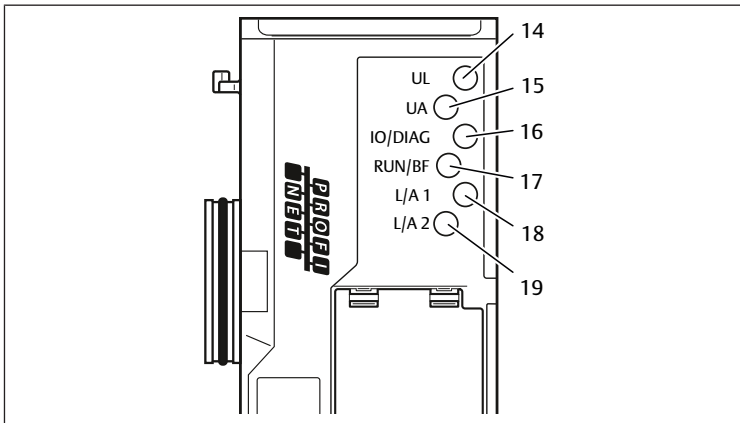


Bild 6: LED-lampornas betydelse

Tab. 6: LED-lampornas betydelse i normaldrift

| Beteckning | Funktion | Status i normaldrift |
|--------------|---|---|
| UL (14) | Övervakning av elektronikens spänningsmatning | lyser grön |
| UA (15) | Övervakning av utgångsspänningen | lyser grön |
| IO/DIAG (16) | Övervakning av diagnosmeddelanden för alla moduler | lyser grön |
| RUN/BF (17) | Övervakning av datautbyte | lyser grön |
| L/A 1 (18) | Anslutning till Ethernet-apparat på fältbussanslutning X7E1 | lyser grön och blinkar samtidigt snabbt gul |
| L/A 2 (19) | Anslutning till Ethernet-apparat på fältbussanslutning X7E2 | lyser grön och blinkar samtidigt snabbt gul |

4.1.3 Adressomkopplare

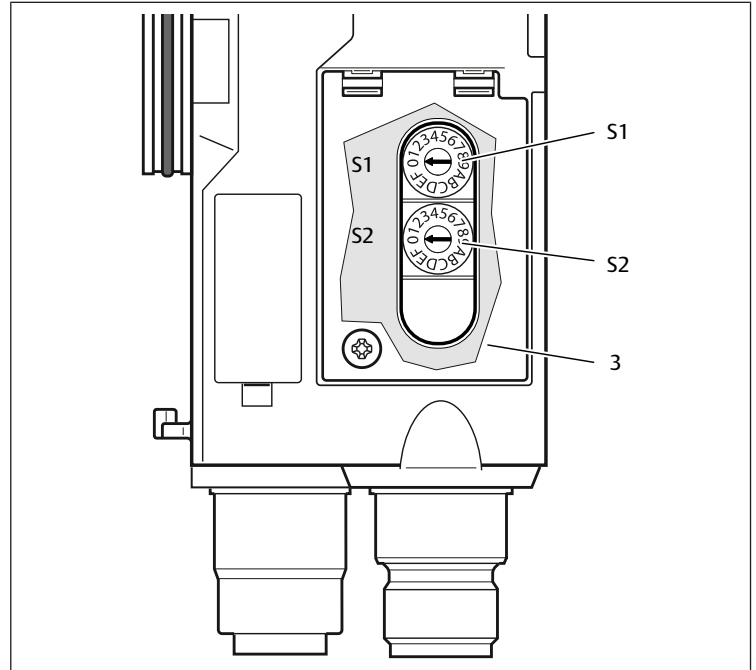


Bild 7: Läge för adressbrytare S1 och S2

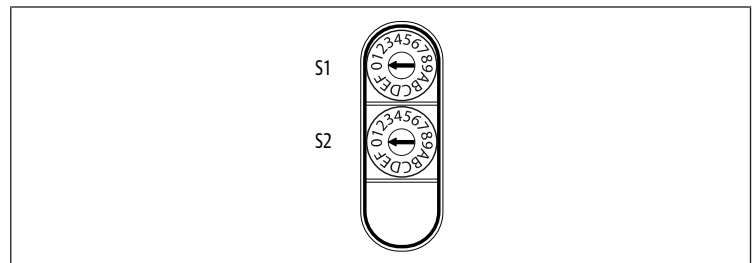


Bild 8: Vred S1 och S2

De båda vreden **S1** och **S2** för manuell namngivning av ventilsystemet sitter under inspektionsfönstret (3).

- **Brytare S1:** På brytare **S1** ställs högre hexadecimalt i namnet in. Brytare **S1** är märkt med hexadecimalt system från 0 till F.
- **Brytare S2:** På brytare **S2** ställs lägre hexadecimalt in. Brytare **S2** är märkt med hexadecimalt system från 0 till F.

För en utförlig beskrivning av adresseringen, se kapitel → 9. Förinställningar i fältbussnoden.

4.2 Ventildrivenhet



För beskrivningen av ventildrivenheten, se → 12.2. Ventilområde.

5 PLC-konfiguration av ventilsystemet AV

För att fältbussnoden ska kunna sköta datautbytet mellan det modulära ventilsystemet och PLC-styrsystemet korrekt, måste PLC:n känna till ventilsystemets uppbyggnad. För att beskriva detta i PLC:n använder du konfigurationsprogrammet i PLC:ns programmeringsmjukvara. Denna procedur kallas för PLC-konfiguration.

För PLC-konfigurationen kan PLC-konfigurationsprogram från olika tillverkare användas. Därför beskrivs endast det principiella tillvägagångssättet av PLC-konfigurationen i följande avsnitt.

OBS!

Konfigurationsfel!

Ett felaktigt konfigurerat ventilsystem kan leda till felfunktioner i hela systemet och skada det.

1. Därför får konfigurationen endast genomföras av en fackman, se kapitel → 2.4. Personals kvalifikationer.
2. Observera anvisningarna från driftansvarig samt eventuella begränsningar som beror på hela systemet.
3. Observera även dokumentationen för konfigurationsprogrammet.



Du kan konfigurera ventilsystemet i din dator utan att själva datorn är ansluten. Sedan kan informationen överföras till systemet på plats i efterhand.

5.1 Förbereda PLC-konfigurationsnyckel

Eftersom de elektriska komponenterna i basplattan ligger i ventilområdet och inte kan identifieras direkt, behöver den som skapar konfigurationen PLC-konfigurationsnycklar för ventilområdet och I/O-området.

Du behöver även en PLC-konfigurationsnyckel om du gör konfigurationen på annan plats än där ventilsystemet finns.

- ▶ Anteckna PLC-konfigurationsnyckeln för de enskilda komponenterna i denna ordning:
 - **Ventilsida:** PLC-konfigurationsnyckeln är tryckt på typskylten på höger sida av ventilsystemet.
 - **I/O-moduler:** PLC-konfigurationsnyckeln skrivs ut överst på modulerna.



En utförlig beskrivning av PLC-konfigurationsnyckeln, se kapitel → 12.4. PLC-konfigurationsnyckel.

5.2 Ladda enhetens masterdata



GSDML-filen på engelska och tyska för fältbusnoden, serie AES för PROFINET IO finns på den medföljande CD:n R412018133.

Varje ventilsystem har en fältbusnod men antal/typ av ventiler resp. I/O-moduler kan variera och bestäms av innehållet i det beställda ventilsystemet. GSDML-filen innehåller data för alla moduler, till vilka användaren måste tilldela informationen i styrsystemets dataområde individuellt. Därför laddas GSDML-filen med modulernas parameterdata i ett konfigurationsprogram, så att användaren enkelt kan tilldela data till enskilda moduler och ställa in parametrarna.

- ▶ Observera att beroende på vilken fältbusnod som används måste olika GSDML-filer användas:
 - För R412018223: GSDML-V2.3-Aventics-011F-AES-20190208.xml
 - För R412088223: GSDML-V2.34-AVENTICS-02B5-AES2-20200409.xml
- ▶ För PLC-konfigurationen av ventilsystemet ska GSDML-filen på CD:n R412018133 kopieras till den dator där PLC-konfigurationsprogrammet finns. Filerna kan även laddas ner från medicenter på internet.

För PLC-konfigurationen kan PLC-konfigurationsprogram från olika tillverkare användas. Därför beskrivs endast det principiella tillvägagångssättet av PLC-konfigurationen i följande avsnitt.

5.3 Konfigurera fältbusnod i fältbussystem

Innan du kan konfigurera de enskilda komponenterna i ventilsystemet, måste du ge fältbusnoden ett entydigt adress och konfigurera den som slav i fältbussystemet i ditt PLC-konfigurationsprogram.

1. Ge fältbusnoden ett unikt namn med hjälp av projekteringsverktyget, se kapitel → 9.3. Tilldela namn, IP-adress och subnätmask.
2. Konfigurera fältbusnoden som slavmodul.

5.4 Konfigurera ventilsystem

5.4.1 Ordningsföljd för slots

Komponenterna i enheten aktiveras via slottar i PROFINET IO, som speglar komponenternas fysiska placering.

Numreringen av slottar börjar direkt till höger om fältbusnoden (AES-D-BC-PNIO) i ventilområdet med det första kretskortet för ventildrivenheterna och går till sista kretskortet för ventildrivenheterna i högra änden av ventilsystemet (slot 1–9 → Bild 9). Förbikopplingskretskort räknas inte. Inmatningskretskort och UA-OFF-övervakningskretskort tilldelas en slot (slot 7 → Bild 9).

Numreringen fortsätter i I/O-området (slot 10–12 → Bild 9). Där startar man med modulen direkt till vänster om fältbusnoden, och fortsätter därefter vidare åt vänster till änden.

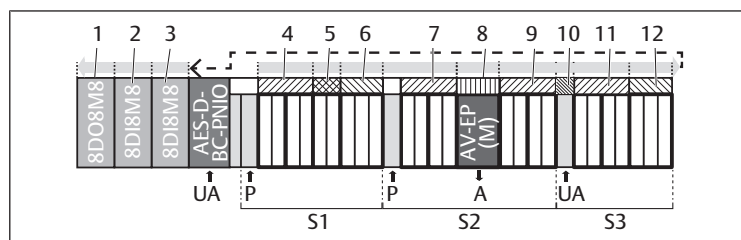


Bild 9: Numrering av slottar i ett ventilsystem med I/O-moduler

| | | | |
|-------|--|----|------------------|
| 1 | Slot 12 | 2 | Slot 11 |
| 3 | Slot 10 | 4 | Slot 1 |
| 5 | Slot 2 | 6 | Slot 3 |
| 7 | Slot 4 | 8 | Slot 5 |
| 9 | Slot 6 | 10 | Slot 7 |
| 11 | Slot 8 | 12 | Slot 9 |
| S1 | Sektion 1 | S2 | Sektion 2 |
| S3 | Sektion 3 | P | Tryckinmatning |
| A | Anslutning för arbetsluft för singeltryckregulatorn | UA | Spänningsmatning |
| AV-EP | Tryckregulator | | |



Symbolerna för komponenterna i ventilområdet förklaras i kapitel → 12.2. Ventilområde.

Exempel

I exemplet visas ett ventilsystem med följande egenskaper. Se → Bild 9.

- Fältbusnod
- Sektion 1 (S1) med 9 ventiler
 - Kretskort för ventildrivenhet för 4 ventilplatser
 - Kretskort för ventildrivenhet för 2 ventilplatser
 - Kretskort för ventildrivenhet för 3 ventilplatser
- Sektion 2 (S2) med 8 ventiler
 - Kretskort för ventildrivenhet för 4 ventilplatser
 - Tryckregulator
 - Kretskort för ventildrivenhet för 4 ventilplatser
- Sektion 3 (S3) med 7 ventiler
 - Extra spänningsmatning UA
 - Kretskort för ventildrivenhet för 4 ventilplatser
 - Kretskort för ventildrivenhet för 3 ventilplatser
- Ingångsmodul
- Ingångsmodul
- Utgångsmodul

PLC-konfigurationsnyckeln för hela enheten blir då:

423–4M4U43

8DI8M8

8DI8M8

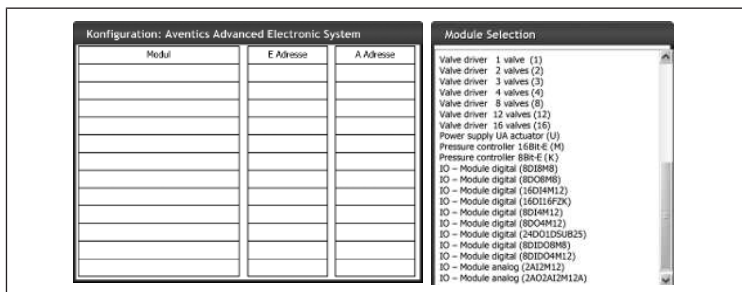
8DO8M8

5.4.2 Skapa en konfigurationslista



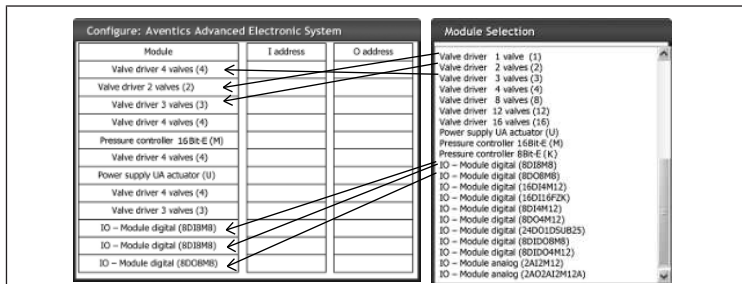
Konfigurationen som beskrivs i detta kapitel gäller exemplet → Bild 9.

1. Öppna det fönster i PLC-konfigurationsprogrammet där konfigurationen visas och det fönster som innehåller modulerna.



2. Dra de aktuella modulerna från fönstret "Modulval" till konfigurationsfönstret i rätt ordning.

I fönstret "Modulval" visas alla tillgängliga apparater. Efter modulbeteckningen står den beteckning som används i PLC-konfigurationsnyckeln inom parentes.



► Tilldela ventildrivenheterna och utgångsmodulerna önskad utgångsadress och ingångsmodulerna önskad ingångsadress.

| Module | I address | O address |
|---------------------------------|-----------|-----------|
| Valve driver 4 valves (4) | | OB3 |
| Valve driver 2 valves (2) | | OB4 |
| Valve driver 3 valves (3) | | OB5 |
| Valve driver 4 valves (4) | | OB7 |
| Pressure controller 16Bit-E (M) | IW240 | OW240 |
| Valve driver 4 valves (4) | | OB9 |
| Power supply UA actuator (U) | | |
| Valve driver 4 valves (4) | | OB10 |
| Valve driver 3 valves (3) | | OB6 |
| IO - Module digital (8DI8M8) | IB2 | |
| IO - Module digital (8DI8M8) | IB4 | |
| IO - Module digital (8DO8M8) | | OB8 |

Efter PLC-konfigurationen är ingångs- och utgångs-bytes belagda enligt följande:

Tab. 7: Exempel på beläggning för utgångs-bytes¹⁾

| Byte | Bit 7 | Bit 6 | Bit 5 | Bit 4 | Bit 3 | Bit 2 | Bit 1 | Bit 0 |
|--------------------|------------------------------------|-----------------------------|-----------------------------|-----------------------------|-----------------------------|-----------------------------|-----------------------------|-----------------------------|
| AB1 | x | x | x | x | x | x | x | x |
| AB2 | x | x | x | x | x | x | x | x |
| AB3 | Ventil 4 Spole 12 | Ventil 4 Spole 14 | Ventil 3 Spole 12 | Ventil 3 Spole 14 | Ventil 2 Spole 12 | Ventil 2 Spole 14 | Ventil 1 Spole 12 | Ventil 1 Spole 14 |
| AB4 | - | - | - | - | Ventil 6 Spole 12 | Ventil 6 Spole 14 | Ventil 5 Spole 12 | Ventil 5 Spole 14 |
| AB5 | - | - | Ventil 9 Spole 12 | Ventil 9 Spole 14 | Ventil 8 Spole 12 | Ventil 8 Spole 14 | Ventil 7 Spole 12 | Ventil 7 Spole 14 |
| AB6 | - | - | Ventil 24 Spole 12 | Ventil 24 Spole 14 | Ventil 23 Spole 12 | Ventil 23 Spole 14 | Ventil 22 Spole 12 | Ventil 22 Spole 14 |
| AB7 | Ventil 13 Spole 12 | Ventil 13 Spole 14 | Ventil 12 Spole 12 | Ventil 12 Spole 14 | Ventil 11 Spole 12 | Ventil 11 Spole 14 | Ventil 10 Spole 12 | Ventil 10 Spole 14 |
| AB8 | 8DO8M8 (Slot 12) X208 | 8DO8M8 (Slot 12) X207 | 8DO8M8 (Slot 12) X206 | 8DO8M8 (Slot 12) X205 | 8DO8M8 (Slot 12) X204 | 8DO8M8 (Slot 12) X203 | 8DO8M8 (Slot 12) X202 | 8DO8M8 (Slot 12) X201 |
| AB9 | Ventil 17 Spole 12 | Ventil 17 Spole 14 | Ventil 16 Spole 12 | Ventil 16 Spole 14 | Ventil 15 Spole 12 | Ventil 15 Spole 14 | Ventil 14 Spole 12 | Ventil 14 Spole 14 |
| AB10 | Ventil 21 Spole 12 | Ventil 21 Spole 14 | Ventil 20 Spole 12 | Ventil 20 Spole 14 | Ventil 19 Spole 12 | Ventil 19 Spole 14 | Ventil 18 Spole 12 | Ventil 18 Spole 14 |
| AB11 | x | x | x | x | x | x | x | x |
| AW240 (bit 0-7) | Tryckregulatorns börvärde (slot 5) | | | | | | | |

| Byte | Bit 7 | Bit 6 | Bit 5 | Bit 4 | Bit 3 | Bit 2 | Bit 1 | Bit 0 |
|---------------------|------------------------------------|-------|-------|-------|-------|-------|-------|-------|
| AW240 (bit 8-15) | Tryckregulatorns börvärde (slot 5) | | | | | | | |

¹⁾ Utgångsbytes markerade med "x" kan användas av andra moduler. Bits markerade med "-" får inte användas och får värdet "0".

Tab. 8: Exempel på beläggning för ingångs-bytes¹⁾

| Byte | Bit 7 | Bit 6 | Bit 5 | Bit 4 | Bit 3 | Bit 2 | Bit 1 | Bit 0 |
|---------------------|-----------------------------------|-----------------------------|-----------------------------|-----------------------------|-----------------------------|-----------------------------|-----------------------------|-----------------------------|
| EB1 | x | x | x | x | x | x | x | x |
| EB2 | 8DI8M8 (Slot 10) X218 | 8DI8M8 (Slot 10) X217 | 8DI8M8 (Slot 10) X216 | 8DI8M8 (Slot 10) X215 | 8DI8M8 (Slot 10) X214 | 8DI8M8 (Slot 10) X213 | 8DI8M8 (Slot 10) X212 | 8DI8M8 (Slot 10) X211 |
| EB3 | x | x | x | x | x | x | x | x |
| EB4 | 8DI8M8 (Slot 11) X218 | 8DI8M8 (Slot 11) X217 | 8DI8M8 (Slot 11) X216 | 8DI8M8 (Slot 11) X215 | 8DI8M8 (Slot 11) X214 | 8DI8M8 (Slot 11) X213 | 8DI8M8 (Slot 11) X212 | 8DI8M8 (Slot 11) X211 |
| EB5 | x | x | x | x | x | x | x | x |
| EW240 (Bit 0-7) | Tryckregulatorns ärvärde (slot 5) | | | | | | | |
| EW240 (Bit 8-15) | Tryckregulatorns ärvärde (slot 5) | | | | | | | |

¹⁾ Ingångsbytes markerade med "x" kan användas av andra moduler.

i Längden på processdata för ventilområdet är beroende av den inmonterade ventildrivenheten, se kapitel → 6. Uppbyggnad av ventildrivenheternas data: Längden på processdata från I/O-området beror på vald I/O-modul (se systembeskrivningen för respektive I/O-modul).

5.5 Ställa in parametrar för fältbussnod

Ventilsystemets egenskaper påverkas av olika parametrar som du ställer in i styrsystemet. Med dessa parametrar kan du bestämma hur fältbussnoden och I/O-modulerna agerar.

I detta kapitel beskrivs bara parametrarna för fältbussnoden. Parametrarna för I/O-området och tryckregulatorn finns i systembeskrivningen för respektive I/O-modul resp. i bruksanvisningen för AV-EP-tryckregulatorn. Parametrarna för ventildrivenheternas kretskort finns i systembeskrivningen på fältbussnoden.

Du kan ställa in följande parametrar för fältbussnoden:

- Skicka eller skicka inte diagnosmeddelanden
- Agerande vid avbrott i PROFINET IO-kommunikationen
- Agerande vid fel (backplane fungerar inte)
- Ordningföljd för bytes i ett 16-bit-ord

Urvalet av möjliga parametrar för fältbussnoden visas via konfigurationsfilen i PLC-konfigurationsprogrammet.

► Använd motsvarande parametrar i ditt PLC-konfigurationsprogram.

i Parametrarna och konfigurationsdata sparas inte lokalt av fältbussnoden. De skickas från PLC till fältbussnoden och de monterade modulerna när systemet startas.

5.5.1 Ställa in parametrar för moduler

Modulernas parametrar beskrivs, precis som bussystemets, i konfigurationsfilen. Valmöjligheterna visas i PLC-konfigurationsprogrammet.

► Bestäm parametrar enligt era förhållanden.

5.5.2 Parametrar för diagnosmeddelanden

Fältbussnoden kan skicka en tillverkarsspecifik diagnostik. I så fall måste man ange parametrar för diagnosmeddelanden.

- Diagnosmeddelande aktiverat: Diagnostiken vidarebefordras till styrsystemet
- Diagnosmeddelande avaktiverat: Diagnostiken vidarebefordras inte till styrsystemet (förinställt)

i Om du **avaktiverar** sändning av diagnosmeddelandet via parametrarna medan ett diagnosmeddelande är aktivt, måste slaven startas om (Power Reset) för att diagnosmeddelandet ska återställas. Om du **aktiverar** sändning av diagnosmeddelandet medan ett diagnosmeddelande är aktivt, så skickas det inte till styrsystemet. Det skickas bara efter en omstart (Power Reset) eller om diagnosmeddelandet återkommer.

Fältbussnodens diagnosmeddelande är uppbyggt på följande vis:

Varje diagnostik som rapporteras består av två 16 bit-siffror. Den första siffran anger diagnosgruppen (t.ex. fältbussnod eller modulnummer) och den andra siffran orsaken till diagnostiken (t.ex. utgångsspänning < 21,6 V eller samlad diagnostik).

Via GSDML-filen länkas diagnosvärdena till textmeddelanden som kan visas.

För varje fel genereras ett separat diagnosmeddelande, så att alltid bara ett värde för User Structure Identifier (USI) och ett värde för diagnosdata överförs.

Tab. 9: Tillverkarspecifik diagnostik

| User Structure Identifier (USI), 16 bit | Diagnosdata (data), 16 bit | |
|---|---|---|
| 1–42 Modulnummer ¹⁾ | 64 Samlad diagnostik | |
| 63 Fältbussnod | 1 Utgångsspänning UA < 21,6 V (UA-ON) | |
| | 2 Utgångsspänning UA < UA-OFF | |
| | 3 Elektronikens spänningsmatning UL < 18 V | |
| | 4 Elektronikens spänningsmatning UL < 10 V | |
| | 5 Hårdvarufel | |
| | 9 Ventilområdets backplane rapporterar en varning. | |
| | 10 Ventilområdets backplane rapporterar ett fel. | |
| | 11 Ventilområdets backplane försöker initiera om sig. | |
| | 13 I/O-områdets backplane rapporterar en varning. | |
| | 14 I/O-områdets backplane rapporterar ett fel. | |
| | 15 I/O-områdets backplane försöker initiera om sig. | |
| | 64 Konfigurationsfel | 64 Masterns konfiguration stämmer inte med slavens konfiguration. |
| | | 65–106 ²⁾ Information om modulkonfiguration |
| | | 1 Den anslutna modulen är inte konfigurerad. |
| | | 2 Den konfigurerade modulen saknas. |
| | 3 En annan modul än den konfigurerade är ansluten | |

¹⁾ 1 = modul 1, 2 = modul 2, 3 = modul 3, ...

²⁾ 65 (0x41) = modul 1, 66 (0x42) = modul 2, 67 (0x43) = modul 3, ...

Exempel:

Fel i modul 5.

| User Structure Identifier (USI) | Diagnosdata (data) |
|---------------------------------|--------------------|
| 5 | 64 |

Elektronikens matningsspänning har sjunkit under 18 V.

| User Structure Identifier (USI) | Diagnosdata (data) |
|---------------------------------|--------------------|
| 63 | 3 |

Om båda fel uppträder samtidigt skickas två feltelegram.

| Telegramnummer | User Structure Identifier (USI) | Diagnosdata (data) |
|--------------------|---------------------------------|--------------------|
| Första telegrammet | 5 | 64 |
| Andra telegrammet | 63 | 3 |

Om elektronik- och utgångsspänningen sjunker under 18 V resp. 21,6 V skickas två feltelegram.

| Telegramnummer | User Structure Identifier (USI) | Diagnosdata (data) |
|--------------------|---------------------------------|--------------------|
| Första telegrammet | 63 | 3 |
| Andra telegrammet | 63 | 1 |

i Beskrivningen av diagnosdata för ventilområdet, se kapitel → 6. Uppbyggnad av ventildrivenheternas data. Beskrivningen av diagnosdata för I/O-området finns i systembeskrivningarna för respektive I/O-modul.

5.5.3 Parametrar för åtgärder i händelse av fel

Agerande vid ett avbrott i PROFINET IO-kommunikationen

Denna parameter beskriver fältbussnodens reaktion, om det inte föreligger någon PROFINET IO-kommunikation. Man kan ställa in följande åtgärder:

- Koppla ifrån alla utgångar (förinställt)
- Bibehåll alla utgångar

Åtgärd vid störning i backplane

Denna parameter beskriver fältbussnodens reaktion vid en backplanestörning. Man kan ställa in följande åtgärder:

Alternativ 1 (förinställt):

- Vid en kortvarig backplane-störning (som t.ex. utlöses genom en transient i spänningsmatningen) blinkar LED-lampan **IO/DIAG** röd och fältbussnoden sänder en varning till styrningen. Så snart som kommunikationen via backplane fungerar igen, återgår fältbussnoden till normal drift och varningarna raderas.
- Vid en backplane-störning som varar en längre tid (t.ex. på grund av att en ändplatta tagits bort) blinkar LED-lampan **IO/DIAG** röd och fältbussnoden sänder ett felmeddelande till styrningen. Samtidigt slår fältbussnoden ifrån alla ventilspolar och utgångar. **Fältbussnoden försöker att initiera om systemet.**
 - Lyckades initieringen, så återgår fältbussnoden till normal drift. Felmeddelandet raderas och LED-lampan **IO/DIAG** lyser grön.
 - Misslyckades initieringen (t.ex. på grund av att nya moduler anslutits till backplane eller på grund av en defekt backplane), sänder fältbussnoden felmeddelandet "backplane-initieringsproblem" till styrningen, varefter en ny initiering startas. LED-lampan **IO/DIAG** fortsätter att blinka i rött.

Alternativ 2

- Vid en kortvarig backplane-störning är reaktionen identisk med alternativ 1.
- Vid en ihållande störning i backplane skickar fältbussnoden ett felmeddelande till styrningen och LED **IO/DIAG** blinkar röd. Samtidigt slår fältbussnoden ifrån alla ventilspolar och utgångar. **Ingen initiering av styrningen startas.** Fältbussnoden måste startas om för hand (Power Reset) för att återställas till normaldrift.

5.5.4 Parametrar för ordningsföljden för bytes i dataord

Denna parameter bestämmer byte-ordningsföljden för moduler med 16-bit-värden.

För att ändra ordningsföljden för bytes till dataordet, måste parametrerna ändras.

- Big-Endian (standardinställning) = 16-bitarsvärdet sänds i big-Endian-format.
- Little-Endian = 16 bitarsvärdet sänds i little-Endian-format.

5.6 Överföra konfiguration till styrsystemet

Om ventilsystemet har konfigurerats fullständigt och korrekt, kan man överföra datainformation till styrsystemet.

1. Kontrollera om styrsystemets parameterinställningar är kompatibla med ventilsystemets inställningar.
2. Upprätta en förbindelse med styrningen.
3. Överför ventilsystemets data till styrsystemet. Det exakta tillvägagångssättet beror på PLC-konfigurationsprogrammet. Beakta dokumentationen för programmet.

6 Uppbyggnad av ventildrivenheternas data

6.1 Processdata

! VARNING

Felaktig datatilldelning!

Fara på grund av okontrollerad rörelse i anläggningen.

- Ställ alltid in ej använda bits på värdet "0".

Från styrsystemet får kretskortet för ventildrivenhet aktuell utgångsdata med börvärden för magnetspolarnas läge. Ventildrivenheterna översätter dessa data till den spänning som krävs för styrningen av ventilerna. Längden på aktuella utgångsdata uppgår till åtta bit. Av dessa används vid ett kretskort för ventildrivenhet med 2 ventilplatser fyra bit, vid ett kretskort för ventildrivenhet för 3 ventilplatser sex bit och vid ett kretskort för ventildrivenhet för 4 ventilplatser åtta bit.

I följande figur visas hur ventilplatserna för ett kretskort för 2, 3 och 4 ventiler har tilldelats.

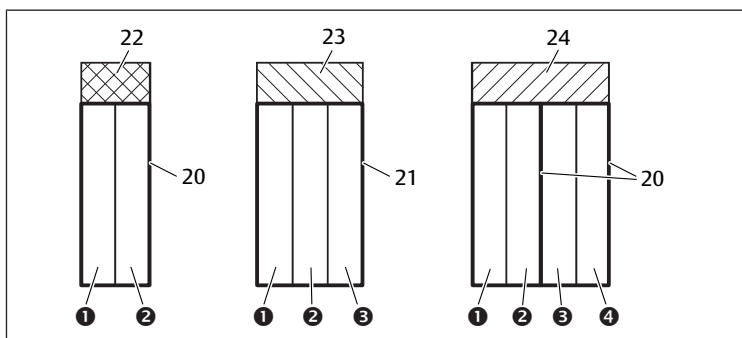


Bild 10: Ventilplatsernas placering

| | | | |
|----|---|----|---|
| 1 | Ventilplats 1 | 2 | Ventilplats 2 |
| 3 | Ventilplats 3 | 4 | Ventilplats 4 |
| 20 | Basplatta med 2 ventilplatser | 21 | Basplatta med 3 ventilplatser |
| 22 | Kretskort för ventildrivenhet för 2 ventilplatser | 23 | Kretskort för ventildrivenhet för 3 ventilplatser |
| 24 | Kretskort för ventildrivenhet för 4 ventilplatser | | |

i Symbolerna för komponenterna i ventilområdet förklaras i kapitel → 12.2. Ventilområde.

Tilldelningen av ventilernas magnetspolar till bitsen är följande:

Tab. 10: Kretskort för ventildrivenhet för 2 ventilplatser¹⁾

| Utgångsbyte | Bit 7 | Bit 6 | Bit 5 | Bit 4 | Bit 3 | Bit 2 | Bit 1 | Bit 0 |
|------------------|-------|-------|-------|-------|----------|----------|----------|----------|
| Ventilbeteckning | - | - | - | - | Ventil 2 | Ventil 2 | Ventil 1 | Ventil 1 |
| Spolbeteckning | - | - | - | - | Spole 12 | Spole 14 | Spole 12 | Spole 14 |

¹⁾Bits markerade med "-" får inte användas och får värdet "0".

Tab. 11: Kretskort för ventildrivenhet för 3 ventilplatser¹⁾

| Utgångsbyte | Bit 7 | Bit 6 | Bit 5 | Bit 4 | Bit 3 | Bit 2 | Bit 1 | Bit 0 |
|------------------|-------|-------|----------|----------|----------|----------|----------|----------|
| Ventilbeteckning | - | - | Ventil 3 | Ventil 3 | Ventil 2 | Ventil 2 | Ventil 1 | Ventil 1 |
| Spolbeteckning | - | - | Spole 12 | Spole 14 | Spole 12 | Spole 14 | Spole 12 | Spole 14 |

¹⁾Bits markerade med "-" får inte användas och får värdet "0".

Tab. 12: Kretskort för ventildrivenhet för 4 ventilplatser

| Utgångsbyte | Bit 7 | Bit 6 | Bit 5 | Bit 4 | Bit 3 | Bit 2 | Bit 1 | Bit 0 |
|------------------|----------|----------|----------|----------|----------|----------|----------|----------|
| Ventilbeteckning | Ventil 4 | Ventil 4 | Ventil 3 | Ventil 3 | Ventil 2 | Ventil 2 | Ventil 1 | Ventil 1 |
| Spolbeteckning | Spole 12 | Spole 14 | Spole 12 | Spole 14 | Spole 12 | Spole 14 | Spole 12 | Spole 14 |

i → Tab. 10, → Tab. 11 och → Tab. 12 visar ventiler med 2 spolar. Hos en monostabil ventil används endast spole 14 (bit 0, 2, 4 och 6).

6.2 Diagnosdata

Vid fel i en modul i ventilområdet skickar ventildrivenheten ett tillverkarspecifikt diagnosmeddelande till fältbussnoden. Den visar numret för kontaktplatsen, på vilken felet uppträtt. Diagnosen är uppbyggd enligt följande:

I User Structure Identifier (USI) (första 16-bit-värdet) kodas slot-numret och i diagnosdata (andra 16-bit-värdet) skickas 0x0040. Detta motsvarar en samlad diagnos.

Om flera diagnoser föreligger, till exempel om en kortslutning identifieras i flera moduler, registreras varje diagnos separat och återställs.

6.3 Parameterdata

Ventildrivenhetens kretskort har inga parametrar.

7 Datauppbyggnad för elektrisk matningsplatta

Den elektriska matningsplattan kopplar bort UA-spänningen som kommer från vänster och leder spänningsmatningen, som matas via den extra M12-kontakten, vidare åt höger. Alla andra signaler leds automatiskt vidare.

7.1 Processdata

Den elektriska matningsplattan har inga processdata.

7.2 Diagnosdata

Den elektriska matningsplattan skickar ett tillverkarspecifikt diagnosmeddelande till fältbussnoden, som anger att den inmatade utgångsspänningen (UA) saknas och att toleransgränsen på 21,6 V DC (24 V DC - 10 % = UA-ON) har underskridits.

Diagnosen är uppbyggd enligt följande:

I User Structure Identifier (USI) (första 16-bit-värdet) kodas slot-numret och i diagnosdata (andra 16-bit-värdet) skickas 0x0040. Detta motsvarar en samlad diagnos.

Om flera diagnoser föreligger, till exempel om en kortslutning identifieras i flera moduler, registreras varje diagnos separat och återställs.

7.3 Parameterdata

Den elektriska matningsplattan har inga parametrar.

8 Datauppbyggnad för matningsplatta med separat elektrisk spänningsmatning med UA-OFF-övervakningskretskort

Det elektriska UA-OFF-övervakningskretskortet leder vidare alla signaler inkl. matningsspänningen. UA-OFF-övervakningskretskortet registrerar om UA-spänningen underskrider UA-OFF-värdet.

8.1 Processdata

Det elektriska UA-OFF-övervakningskretskortet har inga processdata.

8.2 Diagnosdata

UA-OFF-övervakningskretskortet sänder ett tillverkarspecifikt diagnosmeddelande till

fältbussnoden, som anger att utgångsspänningen (UA) har underskridits (UA < UA-OFF).

Diagnosen är uppbyggd enligt följande:

I User Structure Identifier (USI) (första 16-bit-värdet) kodas slot-numret och i diagnosdata (andra 16-bit-värdet) skickas 0x0040. Detta motsvarar en samlad diagnos.

Om flera diagnoser föreligger, till exempel om en kortslutning identifieras i flera moduler, registreras varje diagnos separat och återställs.

8.3 Parameterdata

Det elektriska UA-OFF-övervakningskretskortet har inga parametrar.

9 Förinställningar i fältbussnoden

OBS!

Konfigurationsfel!

Ett felaktigt konfigurerat ventilsystem kan leda till felfunktioner i hela systemet och skada det.

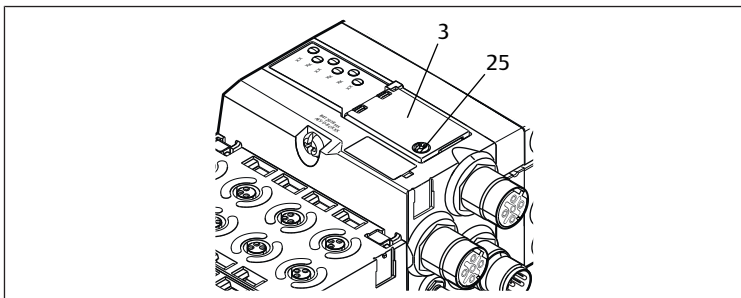
1. Därför får configurationen endast genomföras av en fackman, se kapitel → 2.4. Personalens kvalifikationer.
2. Observera anvisningarna från driftansvarig samt eventuella begränsningar som beror på hela systemet.
3. Observera även dokumentationen för PLC-konfigurationsprogrammet.

Följande förinställningar måste göras med hjälp av PLC-konfigurationsprogrammet:

- Ge fältbussnoden ett unikt namn, se kapitel → 9.3. Tilldela namn, IP-adress och subnätmask

- Ställa in diagnosmeddelanden, se kapitel → 5.5. Ställa in parametrar för fältbussnod
- Ställa in parametern för moduler via styrsystemet, se kapitel → 5.5.1. Ställa in parametrar för moduler

9.1 Öppna och stänga inspektionsfönstret



OBS!

Defekt eller felaktigt sittande tätning!

Vatten kan tränga in i enheten. Skyddsklassen IP65 kan inte längre garanteras.

1. Kontrollera att tätningen under inspektionsfönstret (3) är intakt och sitter korrekt.
2. Kontrollera att skruven (25) är åtdragen med korrekt åtdragningsmoment (0,2 Nm).

1. Lossa skruven (25) på inspektionsfönstret (3).
2. Fäll upp inspektionsfönstret.
3. Gör de inställningar som beskrivs i följande avsnitt.
4. Stäng inspektionsfönstret igen. Kontrollera att tätningen sitter korrekt.
5. Dra åt skruven igen.
Åtdragningsmoment: 0,2 Nm

9.2 Ändra namn

OBS!

En adressändring som görs under drift överförs inte!

Fältbussnoden fortsätter arbeta med den gamla adressen.

1. Ändra aldrig adressen under drift.
2. Koppla loss fältbussnoden från spänningen UL innan du ändrar läge på brytare S1 och S2.

9.3 Tilldela namn, IP-adress och subnätmask

Fältbussnoden behöver ha ett specifikt namn inom PROFINET IO-nätverket för att kunna identifieras av styrningen.

Namntilldelningen kan göras på två olika sätt:

- manuellt eller
- med PROFINET IO-funktioner

Namn vid leverans

Vid leverans står brytare S1 och S2 på 0. Därmed är namntilldelning med PROFINET IO-funktionen aktiverad.

9.3.1 Ange namn manuellt med vred

Se även kapitel → 4.1.3. Adressomkopplare.

Vreden är inställda på 0x00 som standard. Därmed är namntilldelning med PROFINET IO-funktionen aktiverad.

Gör så här för att tilldela namn:

1. Kontrollera att varje inställt namn endast förekommer en gång i ert nätverk och observera att namnen 0xFF resp. 255 är reserverade.
2. Koppla ifrån fältbussnoden från spänningsmatningen UL.
3. Ställ in namn på brytarna S1 och S2, se → Bild 8. Ställ brytarna i ett läge mellan 1 och 254 decimal resp. 0x01 och 0xFE hexadecimal:
 - S1: högre hexadecimalt tal från 0 till F
 - S2: lägre hexadecimalt tal från 0 till F
4. Koppla till spänningsmatningen UL igen.
Systemet initieras och namnet som ställts in på fältbussnoden sätts till AES-D-

BC-PNIO-XX. "XX" motsvarar därmed brytarens inställning. Namntilldelning med PROFINET IO-funktionen är avaktiverad.

Tab. 13: Exempel på namn

| Brytarläge S1 högre tal (hexadecimal märkning) | Brytarläge S2 lägre tal hexadecimal märkning) | Namn |
|--|---|--|
| 0 | 0 | 0 (Namntilldelning med PROFINET IO-funktionen) |
| 0 | 1 | AES-D-BC-PNIO-01 |
| 0 | 2 | AES-D-BC-PNIO-02 |
| ... | ... | ... |
| F | E | AES-D-BC-PNIO-FE |
| F | F | 255 (reserverad) |

9.3.2 Namntilldelning med PROFINET IO-funktionen

Ställa in vred till PROFINET IO-funktion

1. Koppla loss fältbussnoden från spänningen UL innan du ändrar läge på brytare S1 och S2.
2. Ställ därefter namnet på 0x00.
När fältbussnoden startats om är PROFINET IO-funktionen aktiv.

Tilldela namn, IP-adress och subnätmask

Efter att fältbussnodens vred ställts in på PROFINET-IO-funktionen, kan fältbussnoden tilldelas ett namn, en IP-adress och en subnätmask.



Hur du tilldelar fältbussnoden ett namn, en IP-adress och subnätmask beror på PLC-konfigurationsprogrammet. Information om detta finns i respektive bruksanvisning.

Följande exempel baseras på SIMATIC-programmet från Siemens. PLC-konfigurationen kan även göras med ett annat PLC-konfigurationsprogram.

⚠ SE UPP

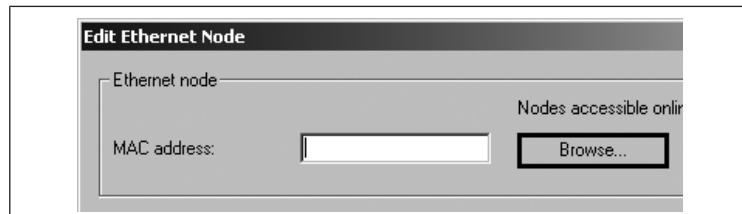
Risk för skador på grund av inställningar under drift.

Okontrollerade rörelser kan uppstå!

- ▶ Ändra aldrig inställningarna under drift.

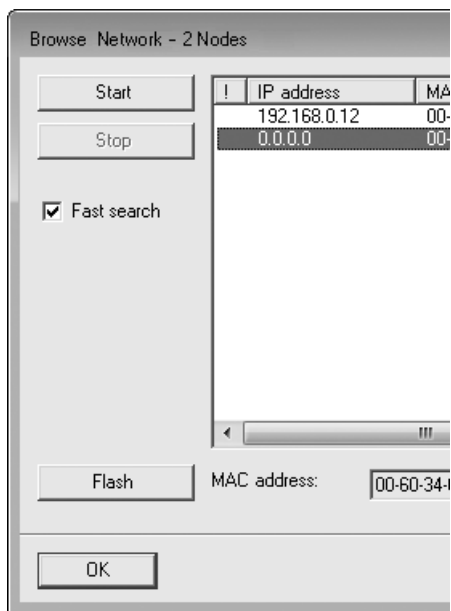
För att kunna arbeta med rätt apparat:

- ▶ Lokalisera först den aktuella deltagaren.
I detta exempel är det fältbussnoden i serie AES.



Fältbussnoden visas med IP-adressen 0.0.0.0 eller en redan konfigurerad adress.

1. Välj fältbussnod.



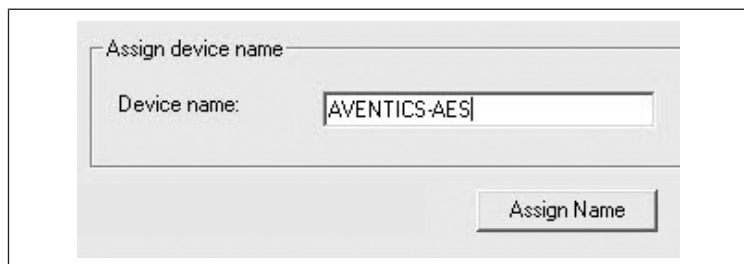
2. Ge apparaten ett namn.

Namnet får bara förekomma en gång i anläggningen. Det får vara max. 240 tecken långt och måste uppfylla följande DNS-regler:

- Bokstäver, siffror, bindestreck och punkter får användas. Specialtecken är inte tillåtna.
- Apparats namn får inte börja med siffror.
- Apparats namn får varken börja eller sluta med ett bindestreck.
- Apparats namn får inte börja med teckenkombinationen "port-x" (x = 0-9).

Exempel: AVENTICS AES

Inget namn är tilldelat vid leveransen.



Genom tilldelningen överförs apparats namn till fältbussnoden.

- Tilldela en lämplig IP-adress och en subnätmask.

Vid automatisk IP-adresstilldelning ges modulen automatiskt en IP-adress och subnätmask av styrsystemet, som inordnar apparats namn i styrsystemet.

Vid manuell IP-adresstilldelning måste IP-adressen och subnätmasken tilldelas till fältbussnoden på samma sätt som apparats namn.

Exempel:

- IP-adress: 192.168.0.3
- Subnätmask: 255.255.255.0

10 Driftstart av ventilsystem med PROFINET IO

Innan systemet tas i drift måste följande arbeten genomföras och avslutas:

- Du har monterat ventilsystemet med fältbussnoden (se monteringsanvisningen för fältbussnoden och I/O-modulerna samt monteringsanvisningen för ventilsystemet).
- Du ska ha gjort förinställningarna och konfigurationen, se kapitel → 9. Förinställningar i fältbussnoden och → 5. PLC-konfiguration av ventilsystemet AV.
- Du har anslutit fältbussnoden till styrsystemet (se monteringsanvisningen för ventilsystem AV).
- Du har konfigurerat styrsystemet så att ventilerna och I/O-modulerna aktiveras rätt.



Driftstart och hantering får endast utföras av en fackman inom el och pneumatik eller av en person under ledning och uppsikt av en sådan person, se kapitel → 2.4. Personalens kvalifikationer.

! FARA

Explosionsrisk om slagskydd saknas!

Mekaniska skador, t.ex. genom belastning av pneumatiska eller elektriska anslutningar, leder till förlust av skyddsklass IP 65.

- I områden med explosionsrisk: Säkerställ att utrustningen monteras så att den är skyddad mot alla typer av mekaniska skador.

! FARA

Explosionsfara på grund av skadat hus!

I områden med explosionsrisk kan skadade hus leda till explosion.

- Säkerställ att komponenterna i ventilsystemet endast drivs med fullständigt monterat och oskadat hus.

! FARA

Explosionsrisk på grund av att tätningar och lås saknas!

Vätskor och främmande partiklar kan tränga in i apparaten och förstöra den.

1. Kontrollera nogga att det finns tätningar i hankontakten och att de inte är skadade.
2. Kontrollera före driftstart att alla hankontakter är monterade.

! SE UPP

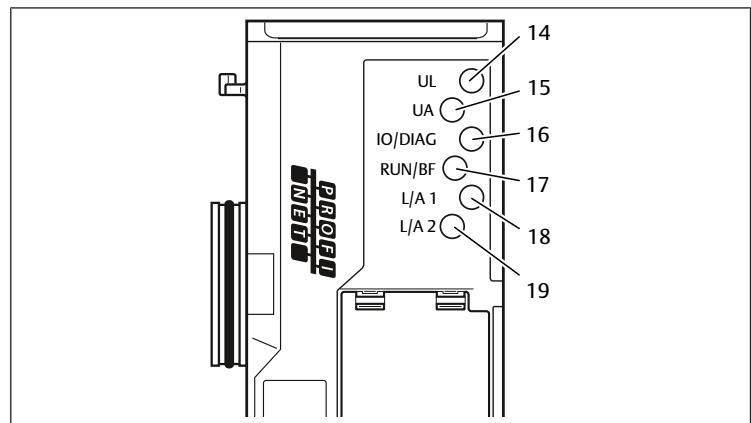
Risk för okontrollerade rörelser vid tillkoppling!

Om systemet befinner sig i ett odefinierat tillstånd kan detta leda till personskador.

1. Försätt systemet i ett säkert tillstånd innan det kopplas till.
2. Kontrollera nogga att ingen befinner sig inom riskområdet när tryckluftsmatningen kopplas in.

1. Koppla till driftspänningen.
Vid uppstart skickar styrsystemet parametrar och konfigurationsdata till fältbussnoden, elektroniken i ventilområdet och I/O-modulerna.
2. Kontrollera LED-indikeringen på alla moduler efter initieringsfasen, se kapitel → 11. LED-diagnostik på fältbussnod och systembeskrivningen för I/O-modulerna.

Diagnostik-LED-lamporna måste lysa grönt innan arbetstrycket kopplas in.



Tab. 14: Status för LED-lamporna vid driftstart

| Beteckning | Färg | Tillstånd | Betydelse |
|--------------|------|------------------------------|---|
| UL (14) | grön | lyser | Elektronikens spänningsmatning är högre än den undre toleransgränsen (18 V DC). |
| UA (15) | grön | lyser | Utgångsspänningen är högre än den undre toleransgränsen (21,6 V DC). |
| IO/DIAG (16) | grön | lyser | Konfigurationen är OK och backplane fungerar felfritt |
| RUN/BF (17) | grön | lyser | Fältbussnoden utbyter cykliskt data med styrsystemet. |
| L/A 1 (18) | gul | blinker snabbt ¹⁾ | Anslutning till Ethernet-apparat på fältbussanslutning X7E1 |
| L/A 2 (19) | gul | blinker snabbt ¹⁾ | Anslutning till Ethernet-apparat på fältbussanslutning X7E2 |

¹⁾ Minst en av LED-lamporna L/A 1 och L/A 2 måste lysa grönt, resp. lysa grönt och blinka snabbt gul. Beroende på datautbytet kan de blinka så snabbt att de verkar lysa konstant. De ser då ljusgröna ut.

Om diagnostiken är felfri får ventilsystemet startas. I annat fall måste du åtgärda felet, se kapitel → 13. Felsökning och åtgärder.

- Koppla till tryckluftsmatningen.

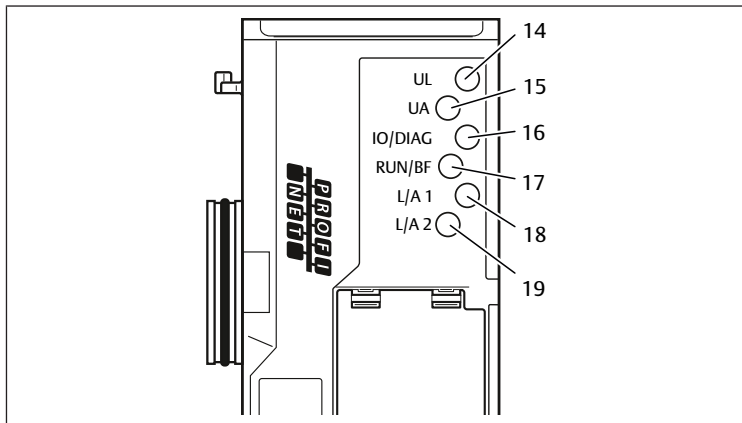
11 LED-diagnostik på fältbusnod

Fältbusnoden övervakar spänningsförsörjningen för elektroniken och ventilstyrningen. Om det inställda tröskelvärdet under- eller överskrider genereras en felsignal som rapporteras till styrningen. Förutom detta visar diagnostik-LED-lamporna tillståndet.

Avläsa diagnosindikering på fältbusnoden

LED-lamporna på fältbusnodens översida visar meddelandena som listas i följande tabell.

- Kontrollera regelbundet fältbusnodens funktioner genom att avläsa diagnosindikeringarna före driftstart och under drift.



Tab. 15: LED-diagnostikens betydelse

| Beteckning | Färg | Tillstånd | Betydelse |
|--------------|----------|----------------|--|
| UL (14) | grön | lyser | Elektronikens spänningsmatning är högre än den undre toleransgränsen (18 V DC). |
| | röd | blinker | Elektronikens spänningsmatning är lägre än den undre toleransgränsen (18 V DC) men högre än 10 V DC. |
| | röd | lyser | Elektronikens spänningsmatning är lägre än 10 V DC. |
| | grön/röd | av | Elektronikens spänningsmatning är mycket lägre än 10 V DC (inget tröskelvärde identifierat). |
| UA (15) | grön | lyser | Utgångsspänningen är högre än den undre toleransgränsen (21,6 V DC). |
| | röd | blinker | Utgångsspänningen är lägre än den nedre toleransgränsen (21,6 V DC) och högre än UA-OFF. |
| | röd | lyser | Utgångsspänningen är lägre än UA-OFF. |
| IO/DIAG (16) | grön | lyser | Konfigurationen är OK och backplane fungerar felfritt. |
| | röd/grön | blinker | Masterns konfiguration är annorlunda än den ansluta slavens (för många, för få eller fel moduler har konfigurerats). |
| | röd | lyser | Det finns diagnosmeddelande för en modul. |
| | röd | blinker | Ventilenhet felkonfigurerad eller felfunktion i backplane |
| RUN/BF (17) | grön | lyser | Fältbusnoden utbyter cykliskt data med styrsystemet. |
| | grön | blinker | Vänta på att kommunikationen med styrsystemet upprättas. |
| | röd | blinker | Kommunikationen bröts (ingen kommunikation med mastern). |
| | röd | lyser | Allvarliga nätverksproblem, en IP-adress har tilldelats dubbelt. |
| | grön/röd | av | Vänta på anslutning till nätverket (minst en länk måste upprättas). |
| L/A 1 (18) | grön | lyser | Anslutningen mellan fältbusnoden och nätverket har identifierats (länk upprättad). |
| | gul | blinker snabbt | Datapaket har mottagits (blinker till för varje mottaget paket). |
| | grön/gul | av | Fältbussen har ingen anslutning med nätverket. |

| Beteckning | Färg | Tillstånd | Betydelse |
|------------|----------|----------------|--|
| L/A 2 (19) | grön | lyser | Anslutningen mellan fältbusnoden och nätverket har identifierats (länk upprättad). |
| | gul | blinker snabbt | Datapaket har mottagits (blinker till för varje mottaget paket). |
| | grön/gul | av | Fältbussen har ingen anslutning med nätverket. |

12 Ombyggnad av ventilsystemet



Explosionsrisk på grund av felaktigt ventilsystem i explosiv atmosfär!

Om ventilsystemet konfigurerats eller byggt om kan felfunktioner uppstå.

- Testa alltid att en konfigurerad eller ombyggd enhet fungerar utanför den explosionsfarliga atmosfären innan enheten tas i drift igen.

I detta kapitel beskrivs uppbyggnaden för hela ventilsystemet, reglerna som gäller för ombyggnaden av ventilsystemet, dokumentationen för ombyggnaden och den nya konfigurationen för ventilsystemet.

i Monteringen av komponenterna och hela enheten beskrivs i respektive monteringsanvisningar. Alla monteringsanvisningar som behövs medlevereras som pappersdokument och finns dessutom på CD R412018133.

12.1 Ventilsystem

Ventilsystemet i serie AV består av en central fältbusnod, som kan byggas ut åt höger med upp till 64 ventiler och upp till 32 tillhörande elektriska komponenter. Se kapitel → 12.5.3. Ej tillåtna konfigurationer. På vänster sida kan upp till tio ingångs- och utgångsmoduler anslutas. Apparaten kan även drivas utan pneumatiska komponenter, dvs. endast med fältbusnoder och I/O-moduler, som ett fristående system.

I följande figur visas ett konfigurationsexempel med ventiler och I/O-moduler. Beroende på konfigurationen för ert ventilsystem kan ytterligare komponenter som t.ex. pneumatiska matningsplattor, elektriska matningsplattor eller tryckregulatorer. Se även kapitel → 12.2. Ventilområde.

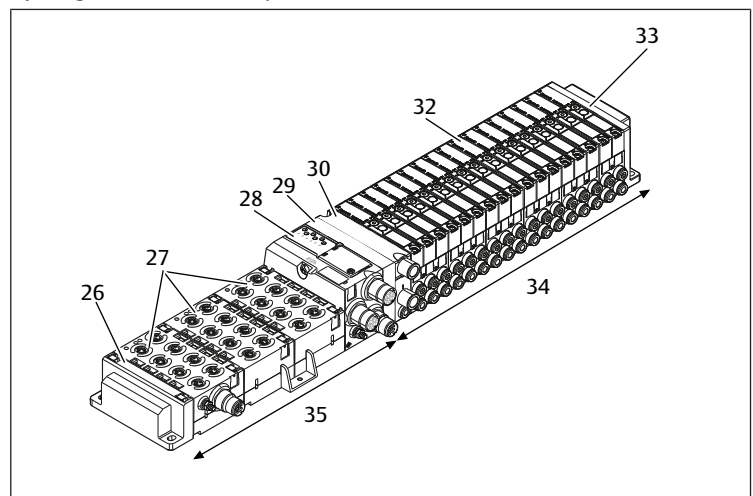


Bild 11: Konfigurationsexempel: Enhet bestående av fältbusnod och I/O-moduler i serie AES och ventiler i serie AV

| | | | |
|----|---------------------------------|----|------------------------------|
| 26 | Vänster ändplatta | 32 | I/O-moduler |
| 27 | Fältbusnod | 33 | Adapterplatta |
| 28 | Pneumatisk matningsplatta | 34 | Ventildrivenhet (ej synlig) |
| 29 | Höger ändplatta | 35 | Pneumatisk enhet i AV-serien |
| 30 | Elektriska enheter i AES-serien | | |

12.2 Ventilområde

i I följande bilder framställs komponenterna som illustration och symbol. Symbolframställningen används i kapitel → 12. Ombyggnad av ventilsystemet.

12.2.1 Basplattor

Ventiler i AV-serien monteras alltid på basplattor som sitter i block, så att försörjningstrycket når alla ventiler.

Basplattorna är alltid utformade som basplattor med 2 eller 3 ventilplatser för två eller tre ventiler på en eller båda sidorna.

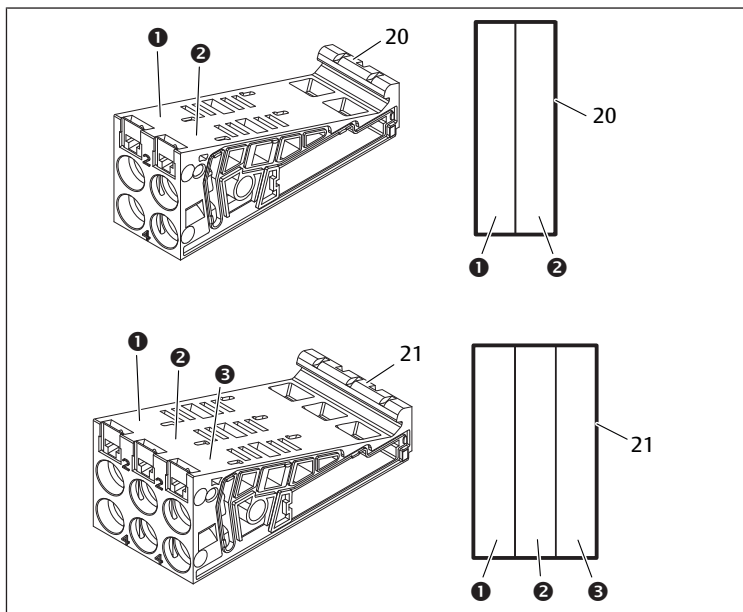


Bild 12: Basplattor med 2 och 3 ventilplatser

- | | |
|----------------------------------|----------------------------------|
| 1 Ventilplats 1 | 2 Ventilplats 2 |
| 3 Ventilplats 3 | 20 Basplatta med 2 ventilplatser |
| 21 Basplatta med 3 ventilplatser | |

12.2.2 Adapterplatta

Adapterplattans (29) enda funktion är att mekaniskt hålla ihop ventilområdet med fältbussnoden. Den sitter alltid mellan fältbussnoden och den första pneumatiska matningsplattan.

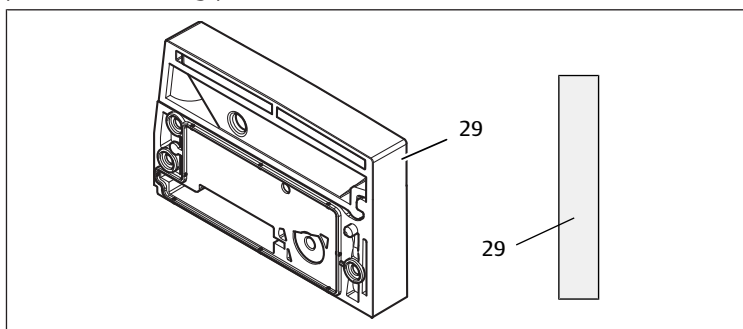


Bild 13: Adapterplatta

12.2.3 Pneumatisk matningsplatta

Med matningsplattor (30) kan man dela in ventilsystemet i sektioner med olika tryckzoner. Se kapitel → 12.5. Ombyggnad av ventilområdet.

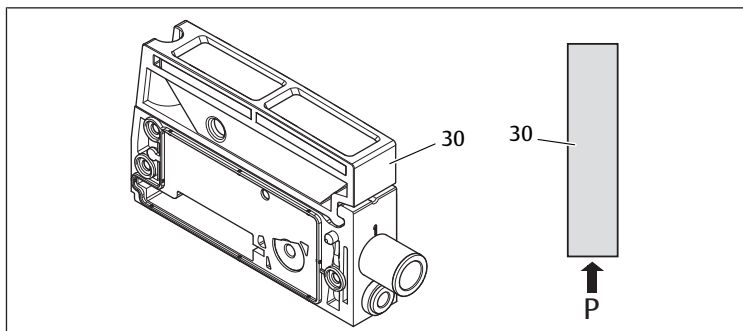


Bild 14: Pneumatisk matningsplatta

12.2.4 Elektrisk matningsplatta

Den elektriska matningsplattan (35) är ansluten till ett inmatningskretskort. Via en 4-polig M12-anslutning matas alla ventiler som ligger till höger om den

elektriska matningsplattan med en separat 24 V-spänningsförsörjning. Den elektriska matningsplattan övervakar denna hjälpspanning (UA) med avseende på underspänning.

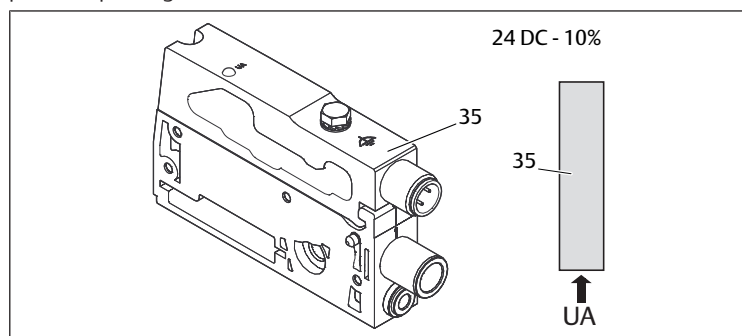


Bild 15: Elektrisk matningsplatta

Åtdragningsmomentet för jordskruven M4x0,7 (NV7) är 1,25 Nm +0,25.

M12-hankontaktens stiftkonfiguration

Anslutningen för utgångsspänningen är en hankontakt, M12, 4-polig, A-kodad.

- Stiftkonfigurationen för den elektriska matningsplattans M12-hankontakt framgår av följande tabell.

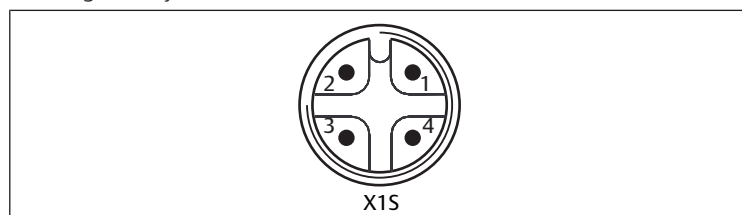


Bild 16: Stiftkonfiguration M12-hankontakt

Tab. 16: Stiftkonfiguration för den elektriska matningsplattans M12-hankontakt

| Stift | Hankontakt X15 |
|---------|------------------------------|
| Stift 1 | nc (ej ansluten) |
| Stift 2 | 24 V DC utgångsspänning (UA) |
| Stift 3 | nc (ej ansluten) |
| Stift 4 | 0 V DC utgångsspänning (UA) |

- Spänningstoleransen för utgångsspänningen är 24 V DC ±10 %.
- Maximal ström är 2 A.
- Spänningen är galvaniskt separerad från UL internt.

12.2.5 Kretskort för ventildrivenheter

Ned till på basplattornas baksida sitter kretskort med ventildrivenheterna som utgör ventilernas elanslutning till fältbussnoden.

Eftersom basplattorna sitter modulärt hopbyggda i block, är även kretskorten för ventildrivenheterna elektriskt hopkopplade via kontakter och bildar tillsammans den så kallade backplane, via vilken fältbussnoden styr ventilerna.

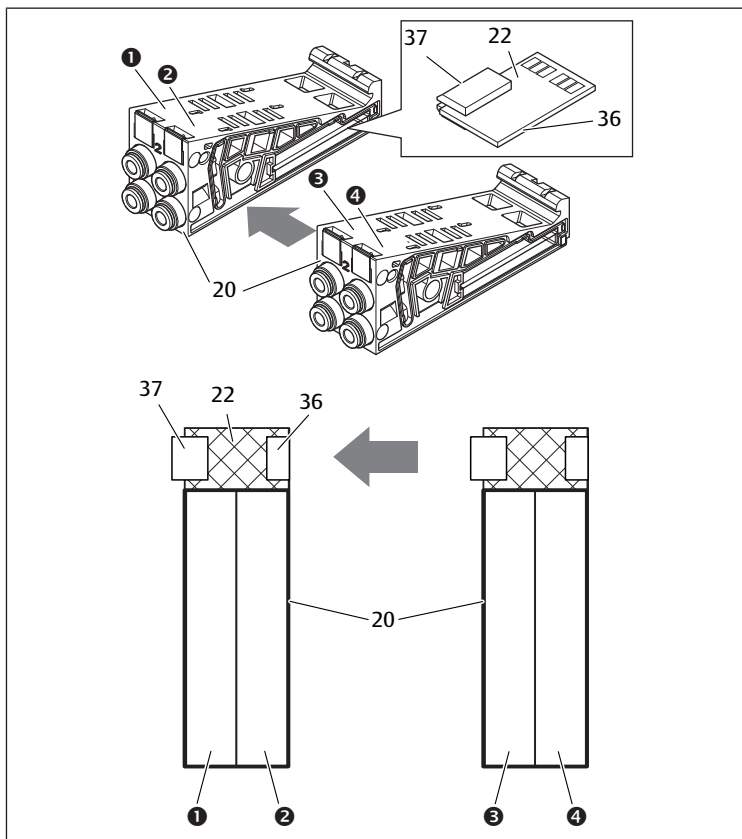


Bild 17: Basplattor och kretskort för ventildrivener i block

| | |
|----------------------------------|---|
| 1 Ventilplats 1 | 2 Ventilplats 2 |
| 3 Ventilplats 3 | 4 Ventilplats 4 |
| 20 Basplatta med 2 ventilplatser | 22 Kretskort för ventildrivener för 2 ventilplatser |
| 36 Kontakt höger | 37 Kontakt vänster |

Ventildrivenerhets- och inmatningskretskort finns i följande utföranden:

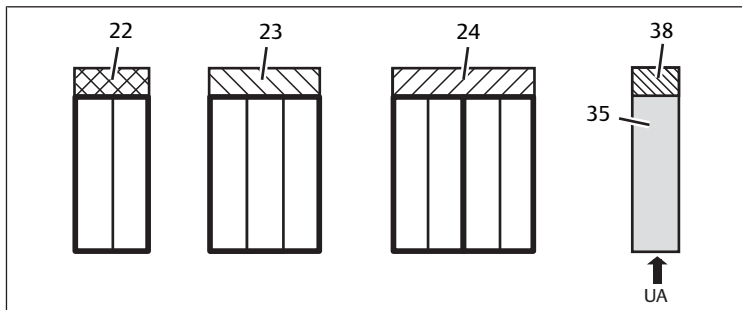


Bild 18: Översikt över ventildrivenerhets- och inmatningskretskort

| | |
|---|---|
| 22 Kretskort för ventildrivener för 2 ventilplatser | 23 Kretskort för ventildrivener för 3 ventilplatser |
| 24 Kretskort för ventildrivener för 4 ventilplatser | 35 Elektrisk matningsplatta |
| 38 Inmatningskretskort | |

Med elektriska matningsplattor kan ventilsystemet delas in i sektioner med olika spänningszoner. Kretskortet bryter ledningarna för 24 V och 0 V i backplane från vänster. Maximalt tio spänningszoner är tillåtna.

i Man måste ta hänsyn till spänningsmatningen till den elektriska matningsplattan vid PLC-konfigurationen.

12.2.6 Tryckregulatorer

Den elektroniskt styrda tryckregulatorn kan beroende på vald basplatta användas som tryckzonsregulator eller som stand-alone-tryckregulator.

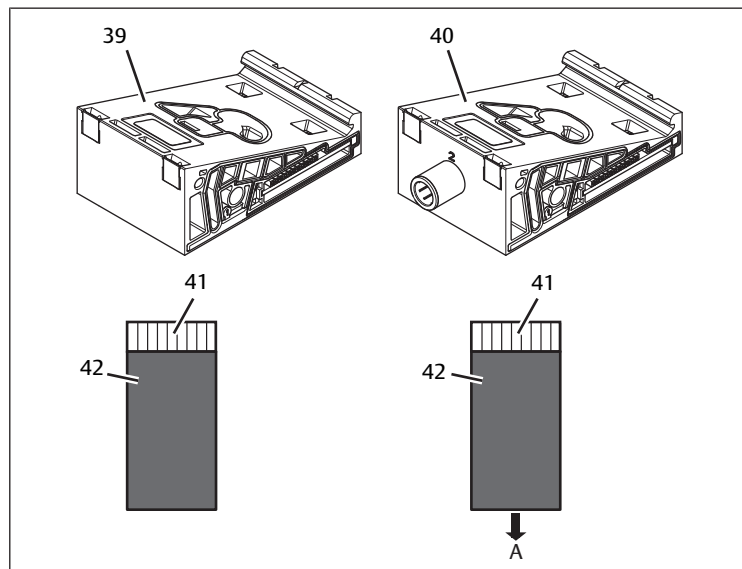


Bild 19: Basplattor för tryckregulatorer för tryckzonsreglering (vänster) och singeltryckreglering (höger)

| | |
|---|---|
| 39 AV-EP-basplatta för tryckzonsreglering | 40 AV-EP-basplatta för singeltryckreglering |
| 41 Integrerad AV-EP-kretskort | 42 Ventilplats för tryckregulator |

i Tryckregulatorer för tryckzonsreglering och singeltryckreglering skiljer sig inte från varandra elektriskt. Därför förklaras skillnaden på de båda AV-EP-tryckregulatorerna inte ingående här. De pneumatiska funktionerna beskrivs i bruksanvisningen för AV-EP-tryckregulatorerna. Denna finns på CDn 412018133.

12.2.7 Förbikopplingskretskort

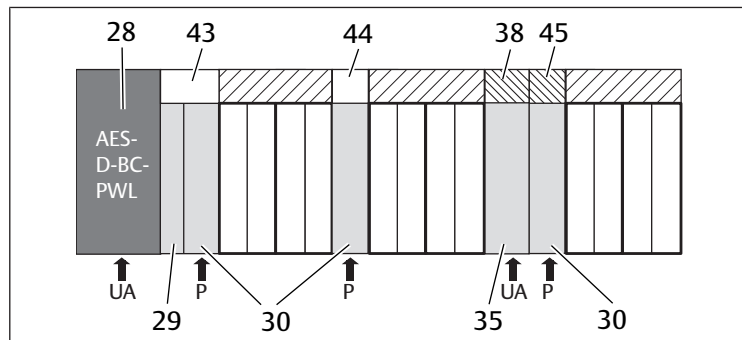


Bild 20: Förbikopplingskretskort och UA-OFF-övervakningskretskort

| | |
|---------------------------------|----------------------------------|
| 28 Fältbussnod | 29 Adapterplatta |
| 30 Pneumatisk matningsplatta | 35 Elektrisk matningsplatta |
| 38 Extra spänningsmatning UA | 43 Långt förbikopplingskretskort |
| 44 Kort förbikopplingskretskort | 45 UA-OFF-övervakningskretskort |

Förbikopplingskretskortens enda funktion är att överbygga tryckinmatningsområdena. De beaktas därför inte vid PLC-konfigurationen.

Förbikopplingskretskortet finns i både i ett långt och ett kort utförande:

Det långa förbikopplingskretskortet sitter alltid direkt på fältbussnoden. Det förbikopplar adapterplattan och den första pneumatiska matningsplattan.

Det korta förbikopplingskretskortet används för att överbygga övriga/extra pneumatiska matningsplattor.

12.2.8 UA-OFF-övervakningskretskort

UA-OFF-övervakningskretskortet är alternativet till det korta övervakningskretskortet i den pneumatiska matningsplattan, se → Bild 20.

Det elektriska UA-OFF-övervakningskretskortet övervakar utgångsspänningen UA för tillståndet UA < UA-OFF. Alla spänningar leds igenom direkt. Därför måste UA-OFF-övervakningskretskortet alltid monteras efter den elektriska matningsplatta som ska övervakas.

Till skillnad från förbikopplingskretskortet måste UA-OFF-övervakningskretskortet beaktas vid konfigurationen av styrsystemet.

12.2.9 Möjliga kombinationer av basplattor och kretskort

Kretskorten för ventildrivenheter med 4 ventilplatser kombineras alltid med två basplattor med 2 ventilplatser.

I följande tabell visas hur basplattorna, de pneumatiska och elektriska matningsplattorna samt adapterplattorna med olika ventildrivenheter kan kombineras med olika förbikopplingskretskort och kretskort för separat spänningsmatning.

Tab. 17: Möjliga kombinationer av plattor och kretskort

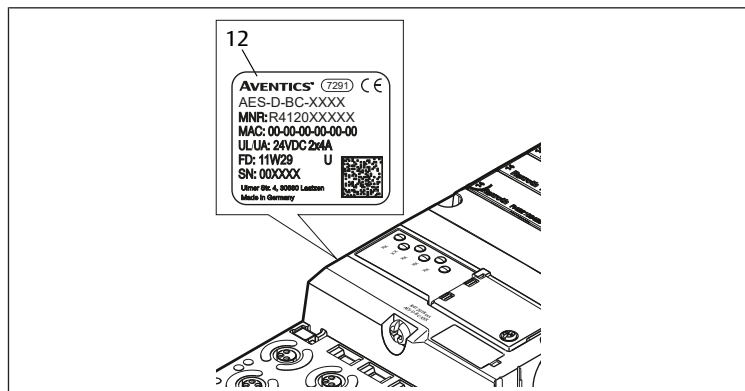
| Basplatta | Kretskort |
|---|---|
| Basplatta med 2 ventilplatser | Kretskort för ventildrivenhet för 2 ventilplatser |
| Basplatta med 3 ventilplatser | Kretskort för ventildrivenhet för 3 ventilplatser |
| 2 basplattor med 2 ventilplatser | Kretskort för ventildrivenheter för 4 ventilplatser ¹⁾ |
| Pneumatisk matningsplatta | Kort förbikopplingskretskort eller UA-OFF-övervakningskretskort |
| Adapterplatta och pneumatisk matningsplatta | Långt förbikopplingskretskort |
| Elektrisk matningsplatta | Extra spänningsmatning UA |

¹⁾ Två basplattor kopplas till ett kretskort.

i Kretskorten i AV-EP-basplattorna är fast monterade och kan därför inte kombineras med andra basplattor.

12.3 Identifiering av modul

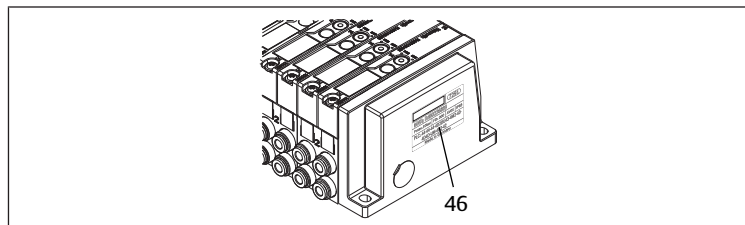
12.3.1 Materialnummer för fältbusnoden



Med hjälp av materialnumret kan man identifiera fältbusnoden entydigt. Om man vill byta ut fältbusnoden, kan man efterbeställa enheten med hjälp av materialnumret.

Materialnumret finns på baksidan av enheten på typskylten (12) och tryckt på ovsidan under identifikationsnyckeln.

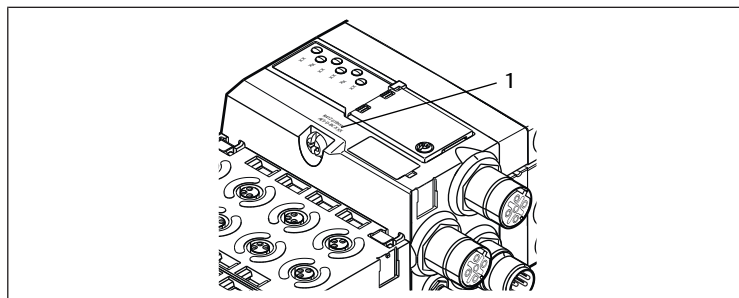
12.3.2 Ventilsystemets materialnummer



Materialnumret för det kompletta ventilsystemet (46) står på den högra ändplattan. Med detta materialnummer kan man efterbeställa ett likadant ventilsystem.

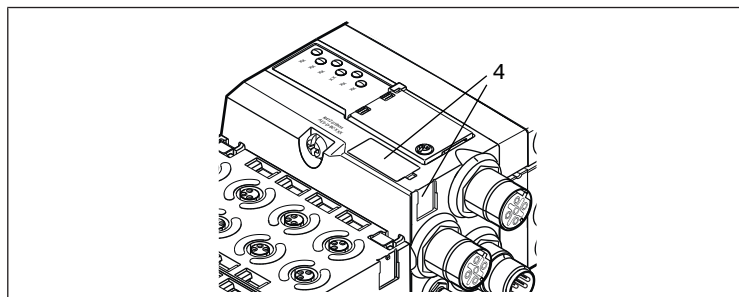
► Observera att materialnumret efter en ombyggnad av ventilsystemet fortfarande hänför sig till ursprungsconfigurationen, se kapitel → 12.5.5. Dokumentera ombyggnaden.

12.3.3 Fältbusnodens identifikationskod



Identifikationskoden (1) på ovsidan av fältbusnoden i serie AES för PROFINET IO är AES-D-BC-PNIO och beskriver dess viktigaste egenskaper.

12.3.4 Fältbusnodens utrustningsmärkning



För att kunna identifiera fältbusnoden entydigt i anläggningen, måste man tilldela den en entydig märkning. För detta ändamål står de båda fälten för utrustningsmärkning (4) på ovsidan och på framsidan av fältbusnoden till förfogande.

► Skriv in fältbusnodens beteckning i båda fälten.

12.3.5 Fältbusnodens typskylt

Typskylten sitter på fältbusnodens baksida. Den innehåller följande uppgifter:

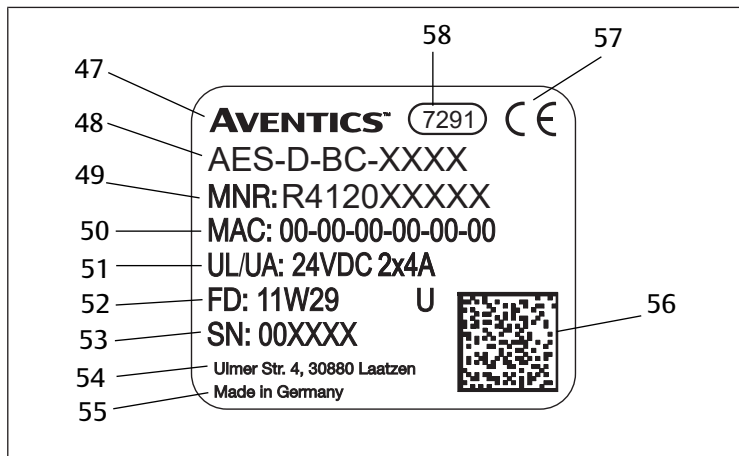
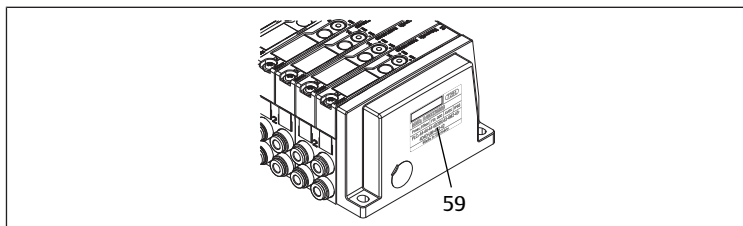


Bild 21: Fältbusnodens typskylt

| | | | |
|----|------------------|----|---|
| 47 | Logo | 48 | Serie |
| 49 | Materialnummer | 50 | MAC-adress |
| 51 | Spänningsmatning | 52 | Tillverkningsdatum i format : <YY>W<WW> |
| 53 | Materialnummer | 54 | Tillverkarens adress |
| 55 | Ursprungsland | 56 | QR-kod |
| 57 | CE-märkning | 58 | Intern fabriksbeteckning |

12.4 PLC-konfigurationsnyckel

12.4.1 PLC-konfigurationsnyckel för ventilområdet



PLC-konfigurationsnyckeln för ventilområdet (59) står på den högra ändplattan.

PLC-konfigurationsnyckeln återger ordningsföljden och typen av elkomponenter med hjälp av en siffer- och bokstavskod. PLC-nyckeln har endast siffror, bokstäver och bindestreck. Inga blanksteg används mellan tecknen.

I allmänhet gäller:

- Siffror och bokstäver återger de elektriska komponenterna
- Varje siffra motsvarar ett kretskort för ventildrivenhet. Siffervärdet anger antalet ventilplatser för ett kretskort
- Bokstäver återger specialmoduler som är relevanta för PLC-konfigurationen
- "–" åskådliggör en pneumatisk matningsplatta utan UA-OFF-övervakningskretskort; inte relevant för PLC-konfigurationen

Ordningsföljden börjar på första platsen direkt till höger om fältbusnoden och slutar i ventilsystemets högra ände.

De element som kan återges i PLC-konfigurationsnyckeln visas i följande.

Tab. 18: PLC-konfigurationsnyckelns element för ventilområdet

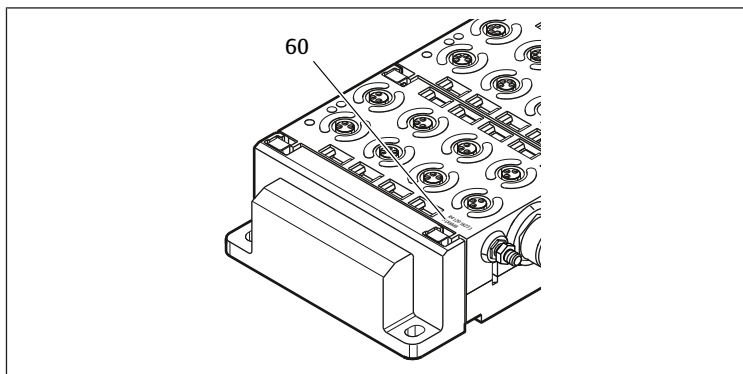
| Förkortning | Betydelse |
|-------------|---|
| 2 | Kretskort för ventildrivenhet för 2 ventilplatser |
| 3 | Kretskort för ventildrivenhet för 3 ventilplatser |
| 4 | Kretskort för ventildrivenhet för 4 ventilplatser |
| – | Pneumatisk matningsplatta |
| K | Tryckregulator 8 bit, parameterbar |
| L | Tryckregulator 8 bit |
| M | Tryckregulator 16 bit, parameterbar |
| N | Tryckregulator 16 bit |
| U | Elektrisk matningsplatta |
| W | Pneumatisk matningsplatta med UA-OFF-övervakning |

Exempel på en PLC-konfigurationsnyckel: 423–4M4U43.



Adapterplattan och den pneumatiska matningsplattan i början av ventilsystemet och höger ändplatta behöver man inte ta hänsyn till vid PLC-konfigurationen.

12.4.2 PLC-konfigurationsnyckel för I/O-området



PLC-konfigurationsnyckeln för I/O-området (60) är modulrelaterad. Den står på modulens ovansida.

Ordningsföljden för I/O-modulerna börjar direkt på första modulen till vänster och slutar på vänstra änden av I/O-området.

PLC-konfigurationsnyckeln innehåller följande data:

- Antal kanaler
- Funktion
- Kontakttyp

Tab. 19: Förkortningar för PLC-konfigurationsnyckeln i I/O-området

| Förkortning | Betydelse |
|-------------|---|
| 8 | Antal kanaler eller antalet hankontakter, siffran står alltid framför elementet |
| 16 | |
| 24 | |
| DI | Digital ingångskanal (digital input) |
| DO | Digital utgångskanal (digital output) |
| AI | Analog ingångskanal (analog input) |
| AO | Analog utgångskanal (analog output) |
| M8 | M8-anslutning |
| M12 | M12-anslutning |
| DSUB25 | DSUB-anslutning, 25-polig |
| SC | Anslutning med fjäderklämma (spring clamp) |
| A | Extra anslutning för utgångsspänning |
| L | Extra anslutning för logikspänning |
| E | Utökade funktioner (enhanced) |
| P | Tryckmätning |
| D4 | Push-In D = 4 mm, 5/32 tum |

Exempel:

I/O-området består av tre olika moduler med följande PLC-konfigurationsnycklar:

Tab. 20: Exempel på en PLC-konfigurationsnyckel i I/O-området

| I/O-modulens PLC-konfigurationsnyckel | I/O-modulens egenskaper |
|---------------------------------------|--|
| 8DI8M8 | <ul style="list-style-type: none"> • 8 st. digitala ingångskanaler • 8 st. M8-anslutningar |
| 24DODSUB25 | <ul style="list-style-type: none"> • 24 st. digitala utgångskanaler • 1 st. DSUB-kontakt, 25-polig |
| 2AO2AI2M12A | <ul style="list-style-type: none"> • 2 st. analoga utgångskanaler • 2 st. analoga ingångskanaler • 2 st. M12-anslutningar • Extra anslutning för utgångsspänning |



Vänster ändplatta beaktas inte i PLC-konfigurationsnyckeln.

12.5 Ombyggnad av ventilområdet



Symbolerna för komponenterna i ventilområdet förklaras i kapitel → 12.2. Ventilområde.

OBS!

Otillåten utbyggnad som inte följer reglerna!

Utbyggnader och förkortningar som inte beskrivs i denna anvisning stör baskonfigurationens inställningar. Detta förhindrar en tillförlitlig systemkonfiguration.

1. Följ regleringen för utbyggnad av ventilområdet.
2. Observera anvisningarna från driftansvarig samt eventuella begränsningar som beror på hela systemet.

Följande komponenter får användas för ut- och ombyggnad:

- Ventildrivenhet med basplattor
- Tryckregulatorer
- med basplattor
- Pneumatiska matningsplattor med förbikopplingskretskort
- Elektriska matningsplattor med inmatningskretskort
- Pneumatiska matningsplattor med UA-OFF-övervakningskretskort

När det gäller ventildrivenheter är kombinationer av flera av följande komponenter möjliga. Se → Bild 22.

- Ventildrivenhet med 4 ventilplatser med 2 basplattor med 2 ventilplatser
- Ventildrivenhet med 3 ventilplatser med 1 basplatta med 3 ventilplatser
- Ventildrivenhet med 2 ventilplatser med 1 basplatta med 2 ventilplatser



När du ska driva ventilsystemet som ett fristående system behöver du en speciell ändplatta till höger, se kapitel → 15.1. Tillbehör.

12.5.1 Sektioner

Ventilsystemets ventilområde kan bestå av flera sektioner. En sektion börjar alltid med en matningsplatta som markerar början på ett nytt tryckområde eller ett nytt spänningsområde.



Ett UA-OFF-övervakningskretskort måste monteras efter den elektriska matningsplattan annars övervakas utgångsspänningen UA framför matningen.

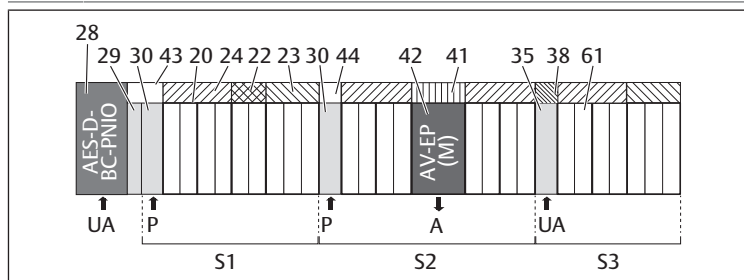


Bild 22: Skapa sektioner med två pneumatiska matningsplattor och en elektrisk matningsplatta

| | | | |
|----|---|----|---|
| 28 | Fältbussnod | 29 | Adapterplatta |
| 30 | Pneumatisk matningsplatta | 43 | Långt förbikopplingskretskort |
| 20 | Basplatta med 2 ventilplatser | 21 | Basplatta med 3 ventilplatser |
| 24 | Kretskort för ventildrivenhet för 4 ventilplatser | 22 | Kretskort för ventildrivenhet för 2 ventilplatser |
| 23 | Kretskort för ventildrivenhet för 3 ventilplatser | 44 | Kort förbikopplingskretskort |
| 42 | Ventilplats för tryckregulator | 41 | Integrerad AV-EP-kretskort |
| 35 | Elektrisk matningsplatta | 38 | Extra spänningsmatning UA |
| 61 | Ventil | S1 | Sektion 1 |
| S2 | Sektion 2 | S2 | Sektion 3 |
| P | Tryckinmatning | A | Anslutning för arbetsluft för singeltryckregulatorn |
| UA | Spänningsmatning | | |

Ventilsystemet består av tre sektioner:

Tab. 21: Exempel på ett ventilsystem som består av tre sektioner

| Sektion | Komponenter |
|------------------|--|
| Första sektionen | <ul style="list-style-type: none"> Pneumatisk matningsplatta (30) Tre basplattor med 2 ventilplatser (20) och en basplatta med 3 ventilplatser (21) Kretskort för 4 ventiler (24), kretskort för 2 ventiler (22) och kretskort för 3 ventiler (23) 9 ventiler (61) |
| Andra sektionen | <ul style="list-style-type: none"> Pneumatisk matningsplatta (30) Fyra basplattor med 2 ventilplatser (20) Två kretskort för 4 ventiler (24) 8 ventiler (61) AV-EP-basplatta för singeltryckreglering AV-EP-tryckregulator |
| Tredje sektionen | <ul style="list-style-type: none"> Elektrisk matningsplatta (35) Två basplattor med 2 ventilplatser (20) och en basplatta med 3 ventilplatser (21) Inmatningskretskort (38), kretskort för 4 ventiler (24) och kretskort för 3 ventiler (23) 7 ventiler (61) |

12.5.2 Tillåtna konfigurationer

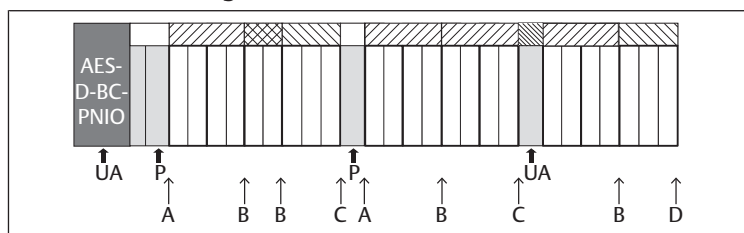


Bild 23: Tillåtna konfigurationer

Ventilsystemet kan byggas ut på alla punkter märkta med en pil:

- efter en pneumatisk matningsplatta (A)

- efter ett kretskort med drivelektronik för ventiler (B)
- i slutet av en sektion (C)
- i slutet av ventilsystemet (D)



För att underlätta dokumentationen och konfigurationen rekommenderar vi att ventilsystemet byggs ut i högra änden (D).

12.5.3 Ej tillåtna konfigurationer

I följande figur visas vilka konfigurationer som inte är tillåtna. Du får inte. Se → Bild 24.

- separera ett 4x eller 3x kretskort för ventildrivenhet
- montera fler än 64 ventiler (128 magnetspoler)
- montera fler än 8 AV-EP
- använda fler än 32 elkomponenter.

Vissa konfigurerade komponenter har flera funktioner och räknas därför som flera elektriska komponenter.

Tab. 22: Antal elektriska komponenter per modul

| Konfigurerade komponenter | Antal elektriska komponenter |
|--|------------------------------|
| Kretskort med drivenhet för 2 ventiler | 1 |
| Kretskort med drivenhet för 3 ventiler | 1 |
| Kretskort med drivenhet för 4 ventiler | 1 |
| Tryckregulatorer | 3 |
| Elektrisk matningsplatta | 1 |
| UA-OFF-övervakningskretskort | 1 |

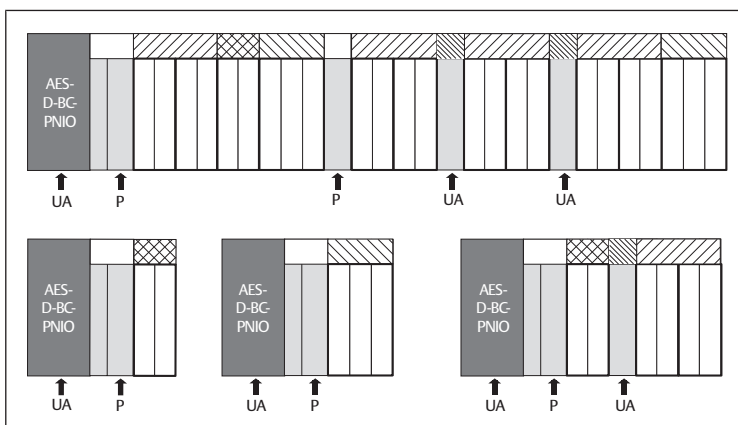


Bild 24: Exempel på ej tillåtna konfigurationer

12.5.4 Kontrollera ombyggnaden av ventilområdet

- ▶ Kontrollera med hjälp av checklisten om du följt alla regler vid ombyggnaden av ventilenheten.
- Har du monterat minst 4 ventilplatser efter den första pneumatiska matningsplattan?
- Har du monterat högst 64 ventilplatser?
- Har du monterat 32 eller färre antal elkomponenter? Observera att en AV-EP-tryckregulator motsvarar tre elektriska komponenter.
- Har du monterat minst två ventilplatser efter en pneumatisk eller elektrisk matningsplatta som bildar en ny sektion?
- Har du alltid monterat kretskorten för ventildrivenheterna så att de passar basplattornas gränser, dvs.
 - en dubbel basplatta har monterats med kretskort för 2 ventiler,
 - två dubbla basplattor har monterats med kretskort för 4 ventiler,
 - en basplatta med 3 ventilplatser har monterats med kretskort för 3 ventiler?
- Har du monterat 8 eller färre antal AV-EP?

Om du har svarat "Ja" på alla frågor kan du gå vidare med att dokumentera och konfigurera ventilsystemet.

12.5.5 Dokumentera ombyggnaden

PLC-konfigurationsnyckel

Efter en ombyggnad gäller inte längre PLC-konfigurationsnyckeln som står på höger ändplatta.

1. Ändra PLC-konfigurationsnyckeln eller klistra över den och skriv en ny på ändplattan.
2. Dokumentera alltid alla ändringar i din konfiguration.

Materialnummer

Efter en ombyggnad gäller inte längre materialnumret (MNR) som står på höger ändplatta.

- ▶ Markera materialnumret så att det syns att enheten inte längre motsvarar den ursprungliga leveransen.

12.6 Ombyggnad av I/O-området

12.6.1 Tillåtna konfigurationer

Max tio I/O-moduler får anslutas till fältbussnoden.

Mer information om ombyggnad av I/O-området finns i systembeskrivningen för respektive I/O-modul.



Vi rekommenderar att ventilsystemet byggs ut med I/O-moduler i vänster ände.

12.6.2 Dokumentera ombyggnaden

PLC-konfigurationsnyckeln står tryckt på modulens ovansida.

- ▶ Dokumentera alltid alla ändringar i din konfiguration.

12.7 Ny PLC-konfiguration av ventilsystemet

OBS!

Konfigurationsfel!

Ett felaktigt konfigurerat ventilsystem kan leda till felfunktioner i hela systemet och skada det.

1. Därför får konfigurationen endast genomföras av en fackman i elektronik!
2. Observera anvisningarna från driftansvarig samt eventuella begränsningar som beror på hela systemet.
3. Observera även dokumentationen för konfigurationsprogrammet.

När ventilsystemet har byggts om måste de nya komponenterna konfigureras i PLC:n. Komponenter som fortfarande finns kvar på sin ursprungliga kontaktplats (slot) identifieras och behöver inte konfigureras om.



Om du har bytt ut komponenter utan att ändra deras ordningsföljd eller innehåll behöver ventilsystemet inte konfigureras om. Alla komponenter kommer då att identifieras av styrsystemet.

- ▶ Utför PLC-konfiguration som beskrivs i kapitel → 5. PLC-konfiguration av ventilsystemet AV.

13 Felsökning och åtgärder

13.1 Tillvägagångssätt vid felsökning

1. Arbeta systematiskt och målinriktat även under tidspress.
2. En godtycklig, ogenomtänkt demontering och ändring av inställda värden kan i värsta fall leda till att den ursprungliga orsaken till felet inte kan fastställas.
3. Skaffa dig en överblick över hur produkten fungerar i kombination med hela anläggningen.
4. Försök att ta reda på om produkten fungerade som det var tänkt i anläggningen innan felet uppstod.
5. Försök att registrera ändringar i hela systemet där produkten är installerad:
 - Har användningsvillkoren eller produktens tillämpningsområde ändrats?
 - Har förändringar (exempelvis anpassningar) eller reparationer på hela systemet (maskin/anläggning, elektrisk, styrsystem) utförts på produkten? Om ja: vilka?
 - Har produkten eller maskinen använts som avsett?
 - Hur visar sig felet?
6. Se till att få en klar bild av orsaken till felet. Fråga användarna eller maskinoperatörerna om så behövs.

13.2 Feltabell

I följande tabell finns en översikt över fel, möjliga orsaker och hur man åtgärdar dem.

Om du inte kan åtgärda felet vänder du dig till vår kontaktperson (se baksidan för kontaktuppgifter).

Tab. 23: Feltabell

| Fel | Möjlig orsak | Åtgärd |
|--|--|--|
| Det finns inget utgångstryck i ventilerna | ingen spänningsmatning till fältbussnoden resp. den elektriska matningsplattan (se även visningen av enskilda LED-lampor i slutet av tabellen) | Anslut spänningen med hankontakt X1S till fältbussnoden och den elektriska matningsplattan Kontrollera att polerna i spänningsmatningen till fältbussnoden och den elektriska matningsplattan är korrekta Koppla in anläggningsdelen |
| | Det finns inget inställt börvärde | Ställ in ett börvärde |
| | Det finns inget försörjningstryck | Anslut försörjningstrycket |
| Utgångstrycket för lågt | Försörjningstrycket för lågt Spänningsmatningen till apparaten är inte tillräcklig | Öka försörjningstrycket Kontrollera LED UA och UL vid fältbussnoden och den elektriska matningsplattan och försä apparaterna med rätt (tillräcklig) spänning vid behov |
| Hörbart luftläckage | Otätthet mellan ventilsystemet och ansluten tryckledning Tryckluftsanslutningarna är förväxlade | Kontrollera och efterdra tryckledningarnas anslutningar om det behövs Anslut tryckluftsledningarna korrekt |
| Namnet raderas inte vid inställning av adressen 0x00 | Fältbussnoden börjar en process för att spara innan inställning av adressen 0x00 | Genomför dessa fyra steg: 1. Koppla från fältbussnoden till spänningen och ställ in en adress mellan 1 och 254 (0x01 och 0xFE). 2. Anslut spänningen till fältbussnoden och vänta 5 sekunder, bryt spänningen igen. 3. Ställ adressbrytaren på 0x00. 4. Anslut spänningen till fältbussnoden igen. Namnet bör nu har raderats, se kapitel → 9.2. Ändra namn. |
| LED-lampan UL blinkar rött | Elektronikens spänningsmatning är lägre än den undre toleransgränsen (18 V DC) men högre än 10 V DC | Kontrollera spänningsmatningen till hankontakt X1S |
| LED-lampan UL lyser rött | Elektronikens spänningsmatning är lägre än 10 V DC | |
| LED-lampan UL är släckt | Elektronikens spänningsmatning är betydligt lägre än 10 V DC | |
| LED-lampan UA blinkar rött | Utgångsspänningen är lägre än den nedre toleransgränsen (21,6 V DC) och högre än UA-OFF | |
| LED-lampan UA lyser rött | Utgångsspänning är lägre än UA-OFF | |
| LED-lampan IO/DIAG blinkar rött/grönt | Master och slav har inte samma konfiguration | Anpassa konfigurationen |
| LED-lampan IO/DIAG lyser rött | Det finns diagnosmeddelande för en modul | Kontrollera modulen |
| LED-lampan IO/DIAG blinkar rött | Ingen modul är ansluten till fältbussnoden. Det finns ingen ändplatta. Fler än 32 elkomponenter har anslutits på ventilnsidan, se kapitel → 12.5.3. Ej tillåtna konfigurationer. | Anslut en modul Anslut ändplattan Minska antalet elkomponenter på ventilnsidan till 32 |

| Fel | Möjlig orsak | Åtgärd |
|---|--|--|
| | Fler än tio moduler har anslutits i I/O-området. | Minska antalet moduler i I/O-området till tio |
| | Kretskortskontakterna mellan enheterna är inte riktigt ihoptryckta. | Kontrollera kontakterna på alla moduler (I/O-moduler, fältbussnoder, ventildrivenheter och ändplattor) |
| | Kretskortet för en modul är defekt. | Byt ut den defekta modulen |
| | Fältbussnoden är defekt | Byt ut fältbussnoden |
| | En ny modul är obekant | Vänd dig till vår kontaktadress (kontaktuppgifter: se på baksidan). |
| LED-lampan RUN/BF lyser rött | Allvarligt nätverksfel | Kontrollera nätverket |
| | IP-adressen har tilldelats dubbelt | Ändra IP-adress |
| LED RUN/BF blinkar rött | Anslutning till Master bröts. Ingen kommunikation med PROFINET IO är möjlig. | Kontrollera anslutningen till mastern |
| | Ett fel i PLC-konfigurationen har fastställts. | Kontrollera PLC-konfigurationen |
| LED-lampan L/A 1 resp. L/A 2 lyser grönt (blinkar bara sällan gult) | Inget datautbyte med fältbussnoden, t.ex. eftersom nätverksavsnittet inte är anslutet till något styrsystem. | Anslut nätverksdelen till styrsystemet |
| | Fältbussen är inte konfigurerad i styrsystemet. | Konfigurera fältbussnoden i styrsystemet |
| LED L/A 1 resp. L/A 2 är släckt | Anslutning med en nätverksdeltagare saknas. | Anslut fältbussnoden X7E1 resp. X7E2 till en nätverksdeltagare (t.ex. en switch). |
| | Fältbusskabeln är defekt, så anslutningen till nästa nätverksdeltagare kan inte upprättas. | Byt busskabeln |
| | En annan nätverksdeltagare är defekt | Byt nätverksdeltagaren |
| | Fältbussnoden är defekt | Byt ut fältbussnoden |

Se också

 Feltabell [▶ 130]

14 Tekniska data

Tab. 24: Tekniska data

| Allmänna data | |
|-------------------------------------|--|
| Dimensioner | 37,5 mm x 52 mm x 102 mm |
| Vikt | 0,17 kg |
| Temperaturområde vid användning | -10 °C till 60 °C |
| Temperaturområde vid förvaring | -25 °C till 80 °C |
| Driftomgivningsförhållanden | max höjd över havet: 2000 m |
| Vibrationsbeständighet | Väggmontering EN 60068-2-6: <ul style="list-style-type: none"> ±0,35 mm väg vid 10 Hz–60 Hz, 5 g acceleration vid 60 Hz–150 Hz |
| Skakhållfasthet | Väggmontering EN 60068-2-27: <ul style="list-style-type: none"> 30 g vid 18 ms längd, 3 skakningar per riktning |
| Skyddsklass enligt EN60529/IEC60529 | IP65 med monterade anslutningar |
| Relativ luftfuktighet | 95 %, inte kondenserad |
| Nedsmutningsgrad | 2 |
| Användning | endast i slutna rum |

Tab. 25: Tekniska data

| Elektronik | |
|--------------------------------|---------------|
| Elektronikens spänningsmatning | 24 V DC ±25 % |
| Utgångsspänning | 24 V DC ±10 % |
| Ventilernas tillslagsström | 50 mA |

| Elektronik | |
|--|---|
| Märkström för båda 24-V-spänningsmatningarna | 4 A |
| Anslutningar | Fältbussnodens spänningsmatning X15: <ul style="list-style-type: none"> Hankontakt, M12, 4-polig, A-kodad Funktionsjord (FE, funktionell potentialutjämning) <ul style="list-style-type: none"> Anslutning enligt DIN EN 60204-1/IEC60204-1 |

Tab. 26: Tekniska data

| Buss | |
|-------------------|---|
| Bussprotokoll | PROFINET IO |
| Anslutningar | Fältbussanslutningar X7E1 och X7E2: <ul style="list-style-type: none"> Honkontakt, M12, 4-polig, D-kodad |
| Antal utgångsdata | Max 512 bit |
| Antal ingångsdata | Max 512 bit |

Standarder och riktlinjer

DIN EN 61000-6-2 "Elektromagnetisk kompatibilitet" (immunitet hos utrustning i industrimiljö)

DIN EN 61000-6-4 "Elektromagnetisk kompatibilitet" (emission från utrustning i industrimiljö)

DIN EN 60204-1 Maskinsäkerhet - Maskiners elutrustning - Del 1:

Allmänna krav"

15 Bilaga

15.1 Tillbehör

Tab. 27: Tillbehör

| Beskrivning | Materialnummer |
|--|----------------|
| Hankontakt, serie CN2, M12x1, 4-polig, D-kodad, kabelutgång rak 180°, för anslutning av fältbusskabel X7E1 / X7E2 <ul style="list-style-type: none"> Max anslutningsbar kabel: 0,14 mm² (AWG26) Umgivningstemperatur: -25 °C – 85 °C Nominell spänning: 48 V | R419801401 |
| Honkontakt, serie CN2, M12x1, 4-polig, A-kodad, kabelfäste rakt 180°, för anslutning av spänningsmatning X15 <ul style="list-style-type: none"> Max anslutningsbar kabel: 0,75 mm² (AWG19) Umgivningstemperatur: -25 °C – 90 °C Nominell spänning: 48 V | 8941054324 |
| Honkontakt, serie CN2, M12x1, 4-polig, A-kodad, kabelfäste vinklat 90°, för anslutning av spänningsmatning X15 <ul style="list-style-type: none"> Max anslutningsbar kabel: 0,75 mm² (AWG19) Umgivningstemperatur: -25 °C – 90 °C Nominell spänning: 48 V | 8941054424 |
| Skyddshatt M12x1 | 1823312001 |
| Fästvinkel, 10 st. | R412018339 |
| Fjäderklämelement, 10 styck inkl. monteringsanvisning | R412015400 |
| Ändplatta vänster | R412015398 |
| Ändplatta höger för stand-alone-variant | R412015741 |

Emerson Automation Solutions

AVENTICS GmbH
Ulmer Straße 4
30880 Laatzen, GERMANY
phone +49 511 2136-0
fax +49 511 2136-269
www.emerson.com/aventics
aventics@emerson.com

Further addresses:
www.emerson.com/contactus

The data specified above only serve to describe the product. No statements concerning a certain condition or suitability for a certain application can be derived from our information. The given information does not release the user from the obligation of own judgement and verification. It must be remembered that our products are subject to a natural process of wear and aging.

An example configuration is depicted on the title page. The delivered product may thus vary from that in the illustration.

Translation of the original operating instructions. The original operating instructions were created in the German language.

Subject to modifications. © All rights reserved by AVENTICS GmbH, even and especially in cases of proprietary rights applications. This document may not be reproduced or given to third parties without our consent.

The Emerson logo is a trademark and service mark of Emerson Electric Co. AVENTICS is a mark of one of the Emerson Automation Solutions family of business units. All other marks are property of their respective owners.

