

# Регулировочный поворотный клапан Fisher™ V500

## Содержание

Введение .....	1
Назначение руководства .....	1
Описание .....	1
Технические характеристики .....	2
Установка .....	2
Техническое обслуживание .....	7
Техническое обслуживание уплотнений .....	8
Замена держателя, кольца седла и торцевых уплотнений .....	10
Замена плунжера клапана, вала и подшипников .....	15
Регулирование хода привода .....	20
Изменение направления потока в клапане .....	21
Изменение варианта установки привода .....	21
Заказ деталей .....	21
Комплекты деталей .....	22
Перечень деталей .....	25

Рис. 1. Фланцевый поворотный регулировочный клапан Fisher V500 с приводом 1061 и цифровым контроллером клапана FIELDVUE™ DVC6200



W8380-1

## Введение

### Назначение руководства

В настоящем руководстве приводятся сведения по установке, эксплуатации, техническому обслуживанию и заказу деталей для поворотных регулировочных клапанов с эксцентриковым плунжером Fisher V500 для размеров NPS 1 - 8. Подробные сведения о приводе и дополнительном оборудовании смотрите в отдельных руководствах.

Персонал, устанавливающий, эксплуатирующий или обслуживающий клапан V500, должен пройти полное обучение и иметь опыт установки, эксплуатации и технического обслуживания клапанов, приводов и дополнительного оборудования. Во избежание травмирования персонала и повреждения имущества необходимо внимательно прочесть, понять и соблюдать все указания, приведенные в настоящем руководстве, включая все предупреждения и предостережения в области техники безопасности. Если у вас есть какие-либо вопросы по данным инструкциям, до начала работ обратитесь в местное [торговое представительство компании Emerson](#).

### Описание

V500 представляет собой поворотный регулировочный клапан с фланцем (рис. 1) или без фланца с самоцентрирующимся седлом, эксцентриковым поворотным плунжером и шлицевым валом. Он предназначен для работы с прямым или обратным направлением потока. Этот клапан вместе с различными приводами обеспечивает выполнение функций регулирования или отсечки потока. Как фланцевый, так и безфланцевый клапаны совместимы с трубными фланцами с выступом классов 150, 300 или 600, или фланцами DIN PN10 посредством фланцев PN100.

Таблица 1. Технические характеристики

<p><b>Размеры клапанов<sup>(1)</sup></b></p> <p>NPS ■ 1, ■ 1-1/2, ■ 2, ■ 3, ■ 4, ■ 6 и ■ 8. Также имеются размеры DN 25, 40, 50, 80, 100, 150 и 200.</p> <p><b>Типы концевых соединений</b></p> <p>■ Фланцы с выступом, ■ фланцы под кольцо овального сечения (ASME B16.5) ■ или бесфланцевые корпуса клапанов, предназначенные для установки между фланцами с выступом.</p> <p>■ Класс 150, ■ класс 300 или ■ класс 600; (класс 600 недоступен для бесфланцевых корпусов клапанов размером NPS 6 и 8). Также доступны фланцы от DIN PN10 до PN100; проконсультируйтесь в местном <a href="#">торговом представительстве компании Emerson</a>.</p> <p><b>Максимальное давление на входе<sup>(2)</sup></b></p> <p>Соответствует применимым номинальным параметрам согласно ASME B16.34 или EN 12516-1</p> <p><b>Классификация отсечки</b></p> <p>Класс IV согласно стандартам ANSI/FCI 70-2 и IEC 60534-4 (0,01 % от пропускной способности клапана при полном ходе), для обоих направлений потока. Уровни утечки для полнопроходных клапанов и клапанов с ограниченным проходом основаны на пропускной способности полнопроходного канала. Клапаны с уменьшенным проходом устанавливаются на канал полного диаметра.</p> <p><b>Характеристика расхода</b></p> <p>Модифицированная линейная</p>	<p><b>Направление потока</b></p> <p>■ <b>Обратный поток (стандартное направление):</b> проходя за плунжер клапана и через кольцо седла, стремится закрыть клапан, рекомендуется для общего использования и использования с эрозионными средами ■ <b>Прямой поток:</b> проходя через кольцо седла и за плунжер клапана, стремится открыть клапан, рекомендуется для высоких перепадов давления и использования при большой цикличности.</p> <p><b>Монтаж привода</b></p> <p>■ Левосторонний или ■ правосторонний, если смотреть со стороны клапана, расположенной выше по потоку. См. рис. 2</p> <p><b>Направление вращения плунжера</b></p> <p>Поворот плунжера клапана на 90 градусов против часовой стрелки (глядя со стороны привода клапана) для закрытия</p> <p><b>Действие клапана/привода</b></p> <p>При использовании мембранного или поршневого поворотного привода действие на клапан может быть: ■ закрытие при нажатии (выдвигающийся шток привода закрывает клапан) или ■ открытие при нажатии (выдвигающийся шток привода открывает клапан).</p> <p><b>Диаметры вала<sup>(3)</sup> и приблизительные значения массы</b></p> <p>См. таблицу 2.</p>
--	---

1. Размер клапана, рассматриваемый в данном руководстве, соответствует номинальному размеру трубопровода (NPS).

2. Не должны превышать предельные значения температуры и давления, указанные в данном руководстве или в любом применимом стандарте.

3. Диаметр вала и шлицевая оконечность должны соответствовать существующему диаметру вала привода.

## Установка

### ▲ ПРЕДУПРЕЖДЕНИЕ

Во избежание несчастных случаев всегда надевайте защитные перчатки, одежду и очки при выполнении любых работ по техническому обслуживанию.

Во избежание травмирования персонала или повреждения оборудования в результате внезапного сброса давления, не устанавливайте клапаны там, где рабочие условия могут превысить предельные значения, приведенные на соответствующих паспортных табличках, или соответствующие номинальные значения класса сопрягаемого фланца трубопровода. Необходимо использовать устройства сброса давления в соответствии с требованиями государственных органов или принятых промышленных норм, а также согласно устоявшейся практике.

Вместе с инженером-технологом или инженером по технике безопасности предпримите все дополнительные меры, направленные на обеспечение защиты от технологической среды.

Если установка выполняется на имеющееся оборудование, см. также ПРЕДУПРЕЖДЕНИЕ в начале раздела, посвященного техническому обслуживанию, данного руководства.

### ПРЕДОСТЕРЕЖЕНИЕ

При заказе клапана конфигурация и материалы конструкции выбираются в соответствии с определенными значениями давления, температуры, перепада давления и параметрами рабочей среды. Ответственность за безопасность работы с технологической средой и соответствие материалов клапана технологической среде

возлагается исключительно на покупателя и конечного пользователя. Так как некоторые комбинации материалов механизма/корпуса клапана имеют пределы перепада давления и температурного диапазона, помещать клапан в другие условия без предварительной консультации с местным [торговым представительством компании Emerson](#) не допускается.

Таблица 2. Диаметр вала и приблизительный вес

РАЗМЕР КЛАПАНА, NPS	ДИАМЕТР ВАЛА		ПРИБЛИЗИТЕЛЬНЫЙ ВЕС					
	Через клапан	На шлицевом конце	Фланцевый			Бесфланцевый		
			Класс 150	Класс 300	Класс 600	Класс 150	Класс 300	Класс 600
	мм		кг			кг		
1	12,7	12,7	5,4	5,9	5,9	3,6	3,6	3,6
1-1/2	15,9	15,9	8,6	9,5	10	5,4	5,4	5,4
2	15,9	15,9	9,5	11	13	8,2	8,2	8,2
3	25,4	25,4	19	24	26	16	16	16
	25,4	19,1						
4	31,8	31,8	36	42	50	34	34	34
6	38,1	38,1	54	69	93	50	50	---
	38,1	31,8						
8	38,1	38,1	79	98	135	57	68	---
	дюйм		фунты			фунты		
1	1/2	1/2	12	13	13	8	8	8
1-1/2	5/8	5/8	19	21	23	12	12	12
2	5/8	5/8	21	25	28	18	18	18
3	1	1	42	52	57	35	35	35
	1	3/4						
4	1-1/4	1-1/4	79	93	111	75	75	75
6	1-1/2	1-1/2	120	152	204	110	110	---
	1-1/2	1-1/4						
8	1-1/2	1-1/2	75	217	298	125	150	---

Номера позиций для этой процедуры показаны на рис. 11 (клапаны размером NPS 1 и 1-1/2) или рис. 13 (клапаны размером NPS 2 - 8), если не указано иное.

## ПРЕДОСТЕРЕЖЕНИЕ

Во избежание повреждения изделия, при хранении следует содержать полость корпуса клапана в сухом и свободном от посторонних материалов состоянии.

1. Если перед установкой клапан должен храниться, защитите сопрягаемые фланцевые поверхности и обеспечьте сухое состояние полости корпуса клапана и отсутствие в ней посторонних материалов.
2. Если при проведении осмотра и обслуживания клапана эксплуатация установки должна продолжаться, установите вокруг узла регулировочного клапана трехклапанный байпас.
3. Клапан V500 обычно поставляется как часть узла регулировочного клапана с установленным на клапане силовым или ручным приводом. Если клапан и привод приобретены отдельно или привод был демонтирован, установите привод в соответствии с процедурой монтажа привода. Перед установкой привода следует также отрегулировать ход привода в соответствии с процедурой Регулирование хода привода. Необходимые измерения не могут быть выполнены без демонтажа клапана.
4. Перед началом фактической установки клапана определите требуемую ориентацию установки плунжера клапана (поз. 2) и привода. Определите направление потока технологической среды через клапан. См. рис. 2.

Рис. 2. Индексные метки для ориентации рычага привода

ПРИВОД		КЛАПАН ОТКРЫТ	ПОЛОЖЕНИЕ ПРИВОДА			
МОНТАЖ	ВАРИАНТ		1	2	3	4
ПРАВО-СТОРОННИЙ	ВАРИАНТ А (PDTС)					
	ВАРИАНТ В (PDTO)					
ЛЕВО-СТОРОННИЙ	ВАРИАНТ С (PDTO)					
	ВАРИАНТ D (PDTС)					

ПРИМЕЧАНИЯ:  
 1. СТРЕЛКА НА РЫЧАГЕ УКАЗЫВАЕТ НАПРАВЛЕНИЕ УСИЛИЯ УПORA ПРИВОДА ДЛЯ ЗАКРЫТИЯ КЛАПАНА.  
 2. PDTС - НАЖАТЬ ДЛЯ ЗАКРЫТИЯ; PDTO - НАЖАТЬ ДЛЯ ОТКРЫТИЯ.  
 3. F - ПРЯМОЙ ПОТОК; R - ОБРАТНЫЙ ПОТОК.

43A5323-D  
 C0586-1

Таблица 3. Шпилька линии (поз. 36)

M <sup>(1)</sup>				
Размер клапана NPS	Класс по давлению	Кол-во	Размер болта	Длина болта
				дюймы
3	Класс 150	4	5/8-11 UNC	10,62
	Класс 300	6	3/4-10 UNC	11,12
	Класс 600	6	3/4-10 UNC	11,50
4	Класс 150	6	5/8-11 UNC	11,44
	Класс 300	6	3/4-10 UNC	12,12
	Класс 600	6	7/8- 9 UNC	13,62
6	Класс 150	5	3/4-10 UNC	13,62
	Класс 300	6	3/4-10 UNC	14,38
8	Класс 150	8	3/4-10 UNC	13,62
	Класс 300	10	7/8- 9 UNC	15,38

1. Эти болты устанавливаются с любого конца клапана.

Таблица 4. Шпилька линии (поз. 36)<sup>(1)</sup>

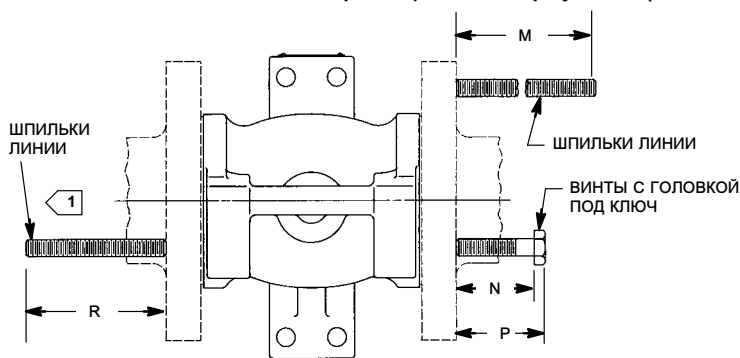
R				
Размер клапана NPS	Класс по давлению	Кол-во	Размер болта	Длина болта
				дюймы
6	Класс 150	6	3/4-10 UNC	5,00
	Класс 300	6	3/4-10 UNC	5,00
8	Класс 150	---	---	---
	Класс 300	4	7/8- 9 UNC	5,62

1. Использовать вместо винтов с головкой под ключ.

Таблица 5. Винт с головкой под ключ (поз. 37)

Размер клапана NPS	Класс по давлению	Кол-во	Размер болта	P	
				Длина болта дюймы	Общая длина дюймы
3	Класс 150	---	---	---	---
	Класс 300	4	3/4-10 UNC	2,38	2,88
	Класс 600	4	3/4-10 UNC	2,38	2,88
4	Класс 150	4	5/8-11 UNC	2,00	2,44
	Класс 300	4	3/4-10 UNC	2,38	2,88
	Класс 600	4	7/8- 9 UNC	2,75	3,38

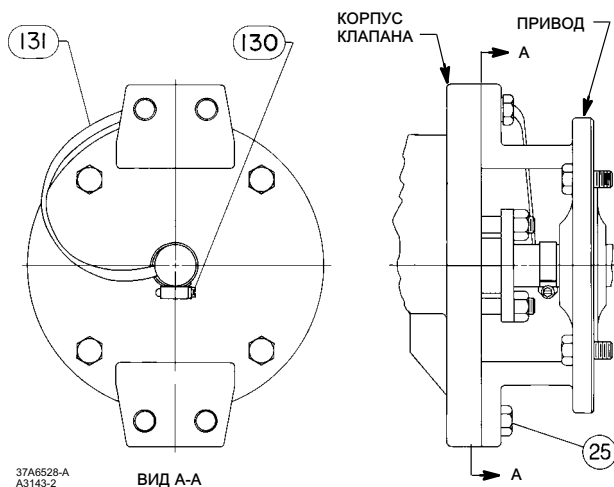
Рис. 3. Размеры болтов линии для клапанов с бесфланцевыми корпусами (см. также табл. 3, 4 и 5)



ПРИМЕЧАНИЕ:  
1 ИСПОЛЗУЮТСЯ ВМЕСТО ВИНТОВ С ГОЛОВКОЙ ПОД КЛЮЧ

A4347

Рис. 4. Дополнительная шина заземления вала к корпусу клапана



#### Примечание

Для получения наилучших характеристик отсечки и снижения износа подшипника рекомендуется устанавливать вал клапана в горизонтальном положении. См. рис. 1.

5. Перед установкой клапана убедитесь в том, что указатель направления потока (поз. 32) на клапане соответствует фактическому направлению потока технологической среды через клапан в системе, где будет устанавливаться клапан.
6. Установите фланцевые прокладки и поместите клапан между соответствующими фланцами трубопровода. Для клапанов с бесфланцевыми корпусами также убедитесь в соосности фланцев линии. Используйте совместимые с технологической средой плоские прокладки или спирально-навитые прокладки с регулируемыми сжатием центрирующими кольцами.

## Керамический трим

Некоторые типы керамических тримов, в том числе ряд VTC (высокопрочная керамика), при определенных обстоятельствах могут вызывать искрообразование. Если при работе клапана произойдет удар достаточной силы края одной керамической детали о другую, это может привести к образованию искры.

### ⚠ ПРЕДУПРЕЖДЕНИЕ

Избегайте травмирования персонала и нанесения ущерба имуществу вследствие воспламенения технологической среды, которое может быть вызвано искрообразованием от керамического трима.

Не применяйте клапаны с керамическим тримом, если технологическая среда является неустойчивой или взрывоопасной смесью (например, смесь эфира с воздухом).

### ⚠ ПРЕДУПРЕЖДЕНИЕ

Приводной вал клапана необязательно заземлен к трубопроводу при установке. Во избежание взрыва, вызванного разрядом статического электричества, возможного травмирования персонала и повреждения имущества, необходимо обеспечить заземление клапана к трубопроводу до его ввода в эксплуатацию, если среда или атмосфера вокруг него является легковоспламеняющейся. При установке клапана в опасном месте следует обеспечить электрическое соединение ведущего вала с клапаном.

1. Приготовьте болты линии и гайки для установки. В случае бесфланцевых клапанов, перед установкой болтов и гаек см. рис. 3. На рис. 3 показаны требуемые зазоры болтов линии при установке бесфланцевых клапанов.

#### Примечание

Стандартное тефлоновое уплотнение имеет в своём составе частично проводящий тефлоновый адаптер с углеродным наполнителем и внутренней резьбой с уплотнительными кольцами V-образного сечения. Стандартное графитовое уплотнение состоит из полностью токопроводящих графитовых плоских набивочных колец. Для опасных зон имеется альтернативное уплотнение вал-клапан, где для плотного прилегания вала к клапану недостаточно стандартных уплотнений (см. следующий этап).

2. При использовании в опасных зонах присоедините полосу заземления (поз. 131) с одной стороны - к валу клапана с помощью хомута (поз. 130), с другой стороны - к корпусу клапана винтом с головкой под ключ (поз. 25). См. рис. 4.  
Для клапанов с любыми корпусами установите болты линии и гайки; затем стяните их, следуя принятым процедурам выполнения болтовых соединений. Эти процедуры включают (но не ограничиваются этим) смазывание болтов и шестигранных гаек и затягивание гаек в перекрестном порядке для обеспечения требуемого нагружения прокладок.
3. При необходимости промывки для очистки несущей конструкции удалите трубные заглушки (поз. 29 и 24) и установите промывочные линии. Промывочное давление должно быть больше давления в клапане, а промывочная жидкость должна быть как можно более чистой.
4. Присоедините нагнетательные трубопроводы к приводу, как это указано в руководстве по эксплуатации привода. Если совместно с механическим используется ручной привод, установите на механический привод байпасный клапан (если таковой не был предусмотрен) для использования в ручном режиме.

### **▲ ПРЕДУПРЕЖДЕНИЕ**

Утечка через сальниковое уплотнение может привести к травмированию персонала. Перед отгрузкой уплотнение клапана было затянуто; тем не менее, для приведения в соответствие к особым условиям эксплуатации может потребоваться некоторая подрегулировка уплотнения. Вместе с инженером-технологом или инженером по технике безопасности предпримите все дополнительные меры, направленные на обеспечение защиты от технологической среды.

Если клапан имеет уплотнение типа ENVIRO-SEAL™ с динамической нагрузкой, то подстройка, вероятно, не потребуется. Инструкции по уплотнениям см. в руководстве компании Emerson Process Management по системе уплотнений ENVIRO-SEAL для поворотных клапанов D101643X012. Если требуется преобразовать имеющееся сальниковое уплотнение в систему ENVIRO-SEAL, изучите список, представленный в подразделе Комплекты деталей в конце данного руководства.

## Техническое обслуживание

### **▲ ПРЕДУПРЕЖДЕНИЕ**

Будьте осторожны и не допускайте травмирования персонала или повреждения оборудования в результате внезапной разгерметизации технологических систем под давлением или разлета деталей. Перед проведением каких-либо работ по техническому обслуживанию:

- Не снимайте привод с клапана, находящегося под давлением.
- Во избежание получения травмы при выполнении любой процедуры по техническому обслуживанию необходимо надеть спецодежду, защитные перчатки и средства защиты глаз.
- Отсоедините все рабочие линии, подводящие сжатый воздух, электропитание, а также управляющий сигнал к приводу. Убедитесь в том, что привод не сможет внезапно открыть или закрыть клапан.
- Используйте байпасные клапаны или полностью остановите технологический процесс, чтобы изолировать клапан от давления в рабочей линии. Сбросьте технологическое давление на обеих сторонах клапана. Дренируйте технологическую среду по обе стороны от клапана.

- Сбросьте нагрузочное давление с привода и ослабьте предварительное сжатие пружины.
- Используйте процедуры блокировки для того, чтобы вышеуказанные меры оставались в силе, пока вы работаете на оборудовании.
- В сальниковой коробке клапана могут содержаться технологические вещества под давлением, *даже когда клапан снят с трубопровода*. Технологическая среда может начать разбрызгиваться при снятии уплотнения или уплотнительных колец.
- Вместе с инженером-технологом или инженером по технике безопасности предпримите все дополнительные меры, направленные на обеспечение защиты от технологической среды.

Детали клапанов подвержены нормальному износу и поэтому нуждаются в периодической проверке и замене, при необходимости. Периодичность осмотра и замены зависит от тяжести условий эксплуатации.

В данных инструкциях под термином привод понимаются силовые приводы (такие как пневматические мембранные или поршневые приводы) или ручные приводы (такие как штурвал или рукоятка).

## Техническое обслуживание уплотнений

Если не указано иное, расположение позиций показано на рис. 11 и 13.

### Примечание

Для системы уплотнения ENVIRO-SEAL см. перечень комплектов для модернизации и комплектов деталей в разделе Заказ деталей (см. рис. 14). Инструкции по техническому обслуживанию смотрите в отдельном руководстве по эксплуатации ENVIRO-SEAL.

Стандартное уплотнение ENVIRO-SEAL может быть использовано для работы с разрежением при стандартной ориентации уплотнительных колец. При этом нет необходимости реверсировать тефлоновые уплотнительные кольца ENVIRO-SEAL.

## Устранение утечек

Все описанные в этом разделе работы по техническому обслуживанию можно производить при установленном в линию корпусе клапана (поз. 1).

Для сальниковых уплотнений, кроме подпружиненных, протечку вокруг опорной втулки (поз. 14) можно остановить подтягиванием гаек фланца уплотнения (поз. 16). Если таким способом устранить утечку не удастся, замените уплотнение в соответствии с описанной процедурой замены уплотнения.

Если сальник относительно новый и плотно охватывает вал клапана (поз. 3), а затягивание гаек фланца сальниковой коробки не устраняет протечку, возможно наличие износа вала клапана или царапин, что не позволяет обеспечить герметичность. Если имеет место течь через наружный диаметр уплотнения, возможно, что утечка является следствием выбоин и царапин на стенке сальниковой коробки. Осмотрите вал и стенку сальниковой коробки на предмет наличия зазубрин или царапин при выполнении следующих процедур.

## Замена уплотнения

### Примечание

Если клапан имеет установленное уплотнение типа ENVIRO-SEAL с динамической нагрузкой, см. отдельное руководство по ENVIRO-SEAL.

Эту процедуру можно выполнить без снятия привода с клапана, если в качестве временной меры добавить уплотнительные кольца из ПТФЭ/композита. Однако привод следует снимать при замене сальникового уплотнения любого другого типа или при необходимости замены металлических частей сальникового уплотнения (поз. 14, 17 и, если используется, 18).



## Демонтаж уплотнения

1. Изолировать регулировочный клапан от давления в магистрали, сбросить давление с обеих сторон клапана и дренировать технологическую среду с обеих сторон клапана. Если используется силовой привод, отключите также все нагнетательные трубопроводы, идущие к приводу, и полностью стравите давление из привода. Используйте процедуры блокировки для того, чтобы вышеуказанные меры оставались в силе, пока вы работаете на оборудовании.

## ПРЕДОСТЕРЕЖЕНИЕ

При снятии привода с клапана не пользуйтесь молотком или аналогичными инструментами для снятия рычага или привода с вала клапана. Сбивание рычага или привода с вала клапана может повредить плунжер клапана, седло и корпус клапана.

При необходимости, для снятия рычага или привода с вала клапана используйте съемник. Допустимо применить легкое постукивание по винту съемника, чтобы ослабить посадку рычага или привода, однако удары по винту с избыточным усилием могут повредить плунжер клапана, седло и корпус клапана.

2. В случае необходимости удалите винты с головкой под ключ (поз. 25) и шестигранные гайки (поз. 26). Затем снимите привод, обращаясь за помощью к руководству для привода.
3. Удалите гайки уплотнения (поз. 16) и опорную втулку (поз. 14).
4. Удалите старые уплотнительные кольца (поз. 13), кольцо сальниковой коробки (поз. 17) и, если используется, фонарное кольцо (поз. 18).

## ПРЕДОСТЕРЕЖЕНИЕ

Не поцарапайте вал клапана и стенки сальниковой коробки. Наличие царапин на данных поверхностях может привести к протечкам.

5. Очистите все доступные металлические детали и поверхности от посторонних частиц, которые могут препятствовать созданию герметичного уплотнения.
6. При необходимости, выполните действия, описанные в разделе Замена плунжера клапана, вала и подшипников, а затем вернитесь к описанным ниже действиям по установке сальникового уплотнения.

## Установка сальникового уплотнения

1. Установите новые уплотнительные кольца и кольцо сальниковой коробки, располагая части в соответствии с рис. 5. Убедитесь в том, что разрезные кольца расположены так, что разрезы не выстраиваются в линию, образующую путь утечки. Затем вдвиньте набор в сальниковую коробку насколько возможно, избегая захватывания воздуха между кольцами.
2. Установите шпильки, опорную втулку и гайки.

## ПРЕДОСТЕРЕЖЕНИЕ

Во избежание возможного повреждения изделия или возникновения утечки убедитесь, что при установке новых деталей уплотнения плунжер клапана остается в закрытом положении.

3. Убедитесь, что при установке новых деталей уплотнения плунжер клапана остается в закрытом положении.
4. Вставьте отвертку, рычаг или подобный инструмент между нижней проушиной плунжера и корпусом клапана (см. рис. 6). С помощью рычага плотно придвиньте плунжер к упорной шайбе и подшипнику со стороны привода клапана. Удерживайте плунжер клапана в этом положении до завершения установки уплотнения.
5. Затяните гайки фланца уплотнения с достаточным усилием, чтобы не было утечки при стандартных рабочих условиях.
6. Установите привод в соответствии с инструкциями по установке, приведенными в руководстве по эксплуатации привода. До установки клапана в трубопровод следует выполнить описанную в настоящем руководстве процедуру регулирования хода привода, поскольку в процессе регулировки привода потребуется производить измерения.

7. Когда регулировочный клапан снова вводится в эксплуатацию, проверьте опорную втулку на отсутствие утечки и повторно затяните гайки фланца сальниковой коробки по мере необходимости.

## Замена держателя, кольца седла и торцевых уплотнений

Эту процедуру следует выполнять, если регулировочный клапан не осуществляет отсечку должным образом или планируется изменить диаметр канала путем установки другого кольца седла, а также при необходимости осмотра кольца седла. Привод и клапан (поз. 1) должны быть сняты с трубопровода; однако при выполнении этой процедуры привод может оставаться установленным на клапане.

Для снятия фиксатора (поз. 5), кольца седла (поз. 4) и торцевых уплотнений (поз. 8) требуется использование съемника. При специальном заказе съемник поставляется в комплекте с клапаном. Кроме того, съемник можно заказать отдельно. Приспособление можно изготовить по размерам, указанным на рис. 7.

Во время сборки проявляйте осторожность при обращении с фиксатором седла, кольцом седла и торцевыми уплотнениями. Требуемыми особым вниманием и защиты областями являются резьбы и внутренняя поверхность фиксатора седла (поз. 5), уплотняющие поверхности торцевых уплотнений (поз. 8), канавки торцевых уплотнений в кольце седла (поз. 4), отсекающая поверхность кольца седла, а также поверхность торцевого уплотнения в корпусе клапана (поз. 1).

Всякий раз после снятия фиксатора седла (поз. 5) требуется новая прокладка фиксатора седла (поз. 11). Прочие детали, находящиеся в хорошем состоянии, можно использовать повторно.

## Демонтаж фиксатора, прокладки седла и торцевых уплотнений

Если не указано иное, номера позиций показаны на рис. 11 и 13.

1. Отключите регулировочный клапан от напорной линии, сбросьте давление с обеих сторон корпуса клапана и дренируйте технологическую среду с обеих сторон клапана. Если используется силовой привод, отключите также все нагнетательные трубопроводы, идущие к приводу, и полностью стравите давление из привода. Используйте процедуры блокировки для того, чтобы вышеуказанные меры оставались в силе, пока вы работаете на оборудовании.
2. Удалите болты линии. Затем удалите регулировочный клапан из трубопровода и расположите клапан на ровной поверхности с обращенным вверх фиксатором седла (поз. 5).
3. Поверните вал клапана (поз. 3), чтобы переместить плунжер клапана (поз. 2) в открытое положение.

---

### Примечание

Фабричная установка фиксатора седла (поз. 5) выполняется с моментом затяжки, указанным на рис. 8.

---

4. Снимите фиксатор седла, подцепив его съемником и используя гаечный ключ ударного действия или другой подходящий инструмент для отвинчивания фиксатора седла. Осмотрите фиксатор седла.

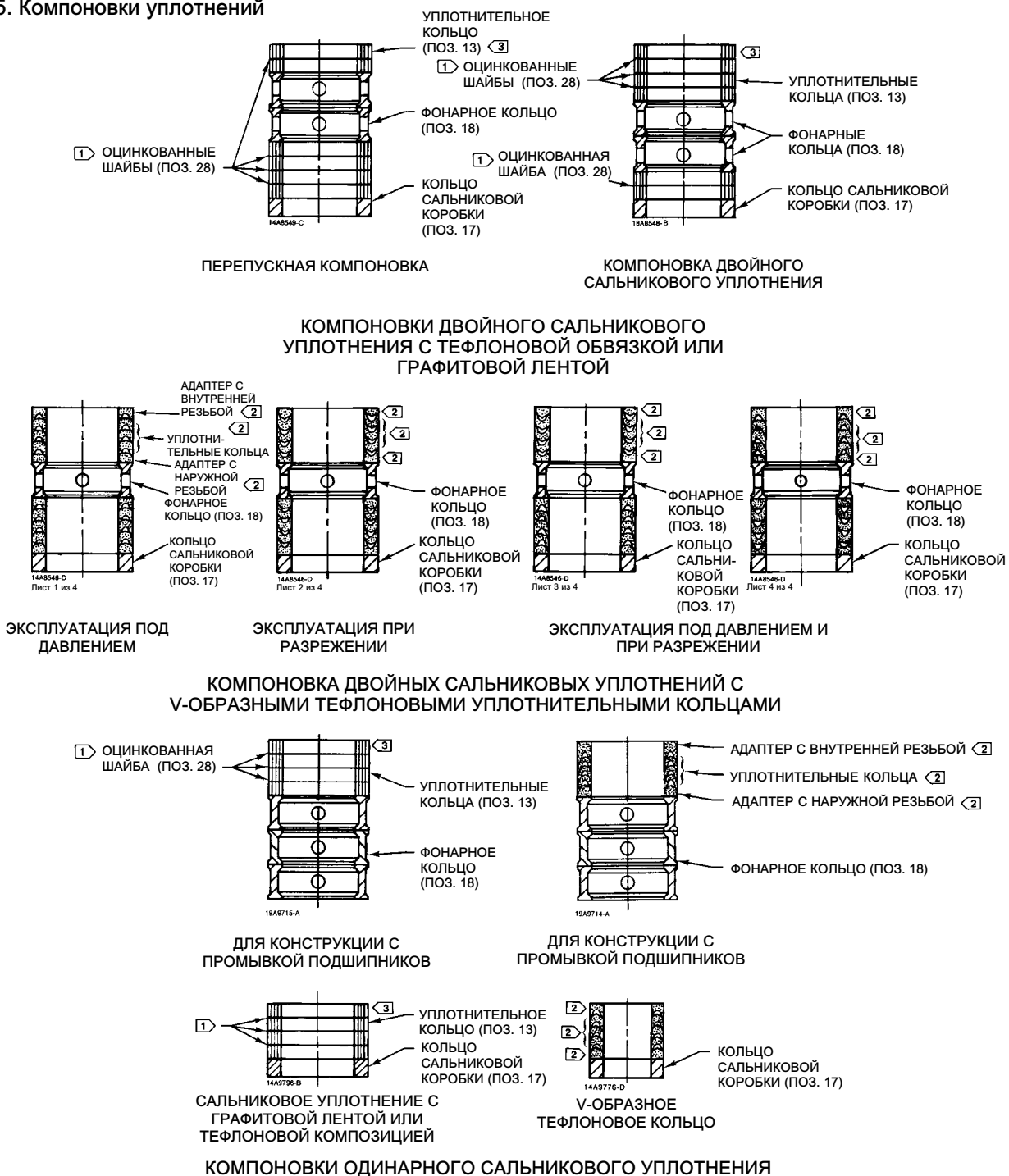
## ПРЕДОСТЕРЕЖЕНИЕ

Поместите фиксатор на защищенную ровную поверхность, где исключено загрязнение или повреждение резьбы и внутренней поверхности.

---

5. Удалите прокладку фиксатора (поз. 11). Осмотрите поверхности под прокладку в корпусе клапана (поз. 1).
6. Выньте кольцо седла (поз. 4) и оба торцевых уплотнения (поз. 8). Осмотрите эти детали и поместите их на плоскую защищенную поверхность.
7. Осмотрите отсекающую поверхность плунжера клапана. Если она изношена, надсечена или имеет царапины, приступите к процедуре Замена плунжера клапана, вала и подшипников. Если детали находятся в хорошем состоянии и не требуют замены, перейдите к процедуре Сборка.

Рис. 5. Компоновки уплотнений



ПРИМЕЧАНИЯ:  
 ① ВКЛЮЧАЕТ ОЦИНКОВАННЫЕ ШАЙБЫ (ПОЗ. 28) ТОЛЬКО ДЛЯ ГРАФИТОВОГО ЛЕНТОЧНОГО УПЛОТНЕНИЯ.  
 ② ВХОДИТ В СОСТАВ САЛЬНИКОВОГО УПЛОТНЕНИЯ С ТЕФЛОНОВЫМ V-ОБРАЗНЫМ УПЛОТНИТЕЛЬНЫМ КОЛЬЦОМ (ПОЗ. 13).  
 ③ ТОЛЬКО ДЛЯ САЛЬНИКОВОГО УПЛОТНЕНИЯ С ТЕФЛОНОВОЙ КОМПОЗИТНОЙ ОБВЯЗКОЙ, ВЕРХНЕЕ КОЛЬЦО ЯВЛЯЕТСЯ ПРОВОДЯЩИМ КОЛЬЦОМ ИЗ ГРАФИТОВОГО ВОЛОКНА.

Рис. 5. Компоновки уплотнений (продолжение)

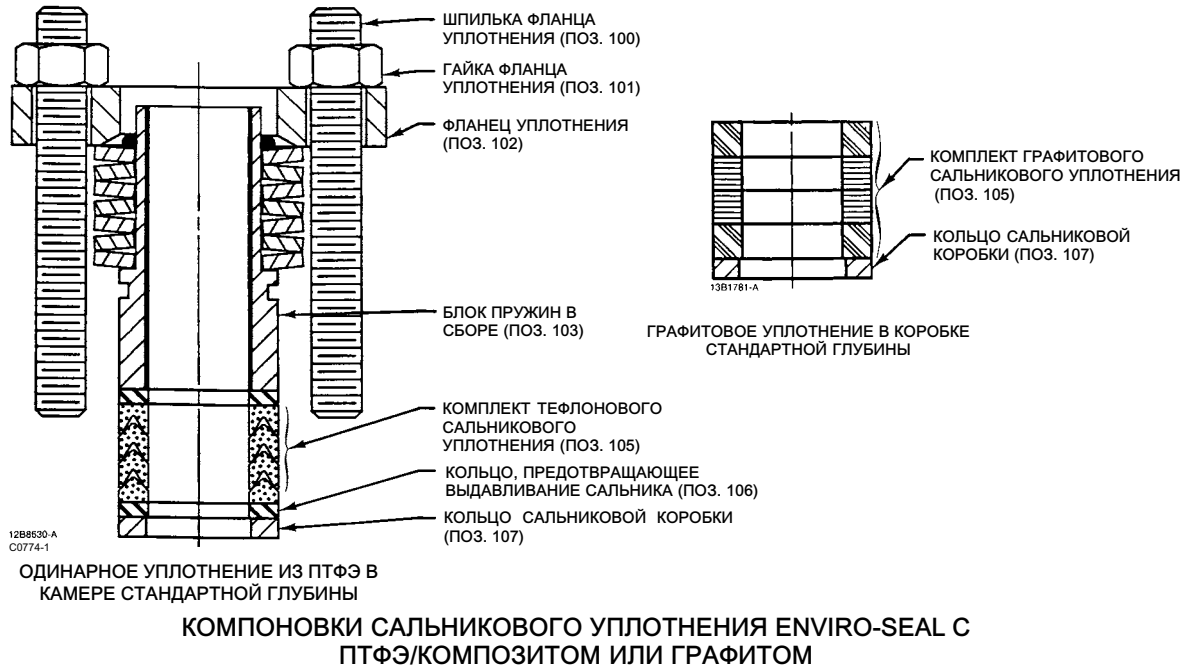


Рис. 6. Использование монтировки

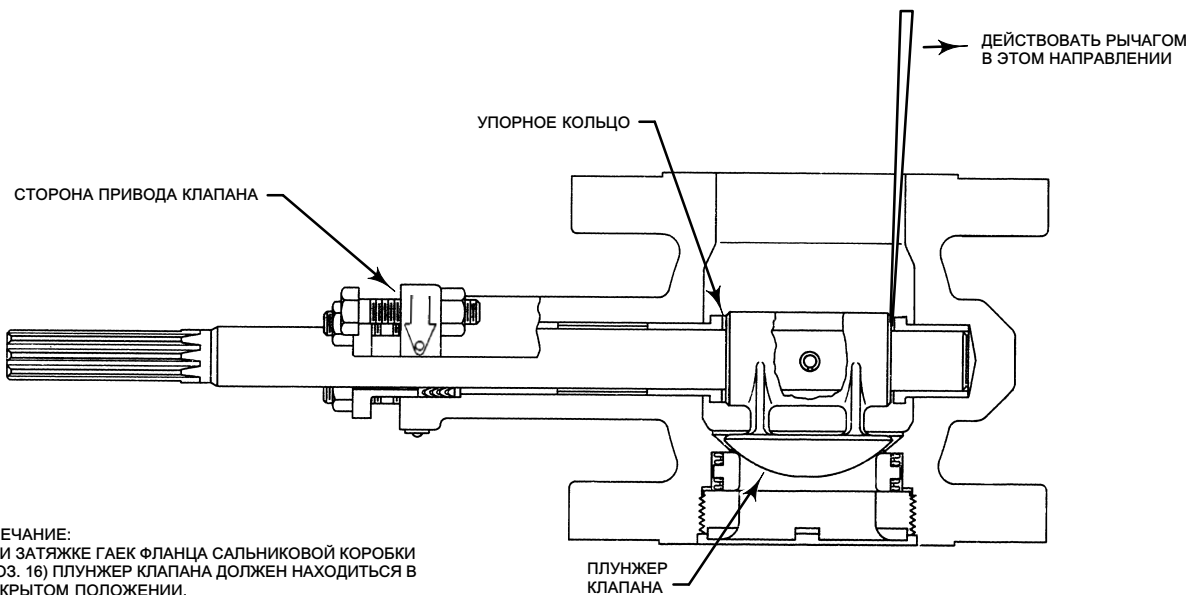


Таблица 6. Данные для изготовления съёмника фиксатора

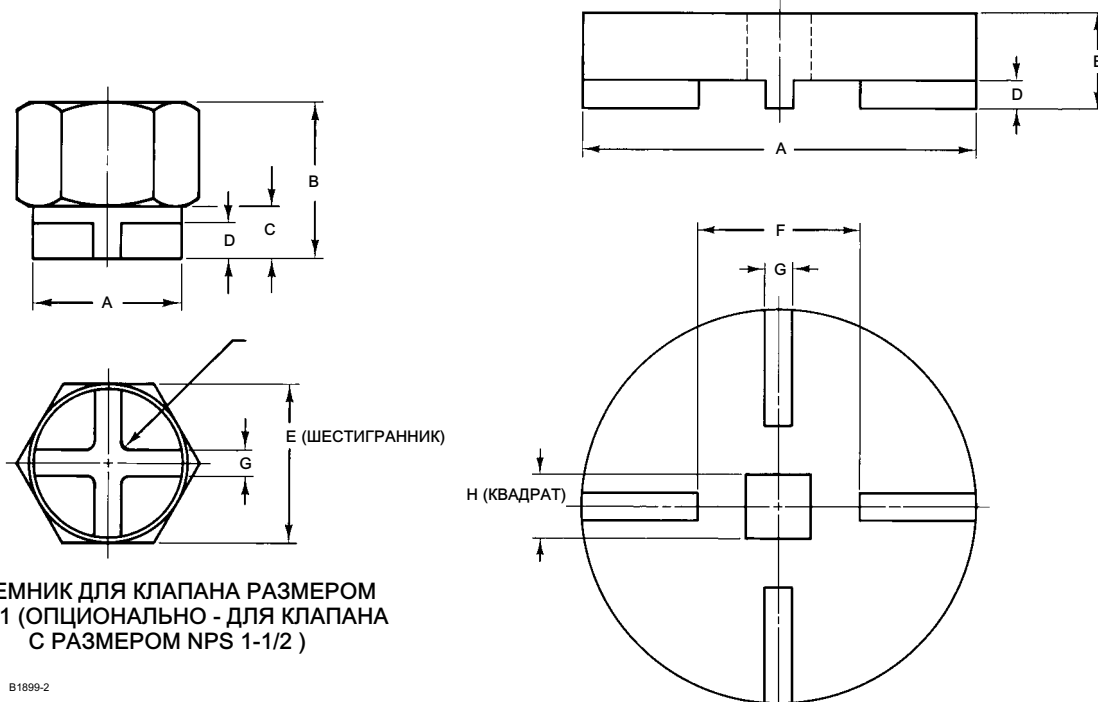
РАЗМЕР КЛАПАНА, NPS	A	B	C	D	Е (ШЕСТИ- ГРАННИК)	F	G	Н (КВАДРАТ)	A	B	C	D	Е (ШЕСТИ- ГРАННИК)	F	G	Н (КВАДРАТ)
	мм								дюйм							
1	26,9	28,4	9,7	6,4	28,4	1,5	4,8	---	1,06	1,12	0,38	0,25	1,12	0,06	0,19	---
1-1/2 <sup>(1)</sup>	36,6	28,4	9,7	6,4	38,1	3,0	4,8	---	1,44	1,12	0,38	0,25	1,50	0,12	0,19	---
1-1/2 <sup>(2)</sup>	36,6	19,1	---	6,4	---	22,4	4,8	12,7	1,44	0,75	---	0,25	---	0,88	0,19	0,50
2	55,6	19,1	---	6,4	---	22,4	4,8	12,7	2,19	0,75	---	0,25	---	0,88	0,19	0,50
3	79,2	33,3	---	7,9	---	41,4	7,9	19,0	3,12	1,31	---	0,31	---	1,62	0,31	0,75
4	104,6	33,3	---	7,9	---	41,4	7,9	25,4	4,12	1,31	---	0,31	---	1,62	0,31	1,00
6	155,4	38,1	---	11,2	---	63,5	11,2	25,4	6,12	1,50	---	0,44	---	2,50	0,44	1,00
8	203,2	50,8	---	11,2	---	101,6	11,2	38,1	8,00	2,00	---	0,44	---	4,00	0,44	1,50

1. Размеры для приспособления на 1-1/2 дюйма, изготавливаемого из шестигранного прутка, дополнительный материал.  
2. Размеры для приспособления на 1-1/2 дюйма, изготавливаемого из круглого прутка.

Таблица 7. Момент затяжки фиксатора седла

РАЗМЕР КЛАПАНА, NPS	МОМЕНТ ЗАТЯЖКИ ФИКСАТОРА СЕДЛА	
	Нм	фунт-сила-фут
1	140	100
1-1/2	185	135
2	260	190
3	515	380
4	1170	860
6	2305	1700
8	3120	2300

Рис. 7. Данные для изготовления и использования съёмника фиксатора (поз. 33) (см. также табл. 6 и 7)



СЪЕМНИК ДЛЯ КЛАПАНА РАЗМЕРОМ  
NPS 1 (ОПЦИОНАЛЬНО - ДЛЯ КЛАПАНА  
С РАЗМЕРОМ NPS 1-1/2)

B1899-2

СЪЕМНИК ДЛЯ КЛАПАНОВ С РАЗМЕРАМИ NPS 1-1/2 - 8

## Сборка фиксатора, прокладки седла и торцевых уплотнений

### **▲ ПРЕДУПРЕЖДЕНИЕ**

Для установки кольца седла требуется, чтобы плунжер клапана (поз. 2) оставался в открытом положении.

Во избежание травмирования персонала, повреждения инструментов и деталей клапана или других предметов в результате закрытия плунжера: предотвращайте перемещение плунжера с помощью ограничителей хода, ручных приводов, подачи постоянного давления на пневматический привод или других соответствующих мер. При установке кольца седла держите руки, инструменты и другие предметы вне клапана.

1. Подавайте на привод давление, достаточное для открытия плунжера, или примите другие меры, чтобы удерживать плунжер в открытом состоянии.
2. Выполните очистку корпуса клапана, резьбы фиксатора седла, поверхности фиксатора под прокладку и уплотнительной поверхности кольца седла.
3. Используя неизношенные бывшие в употреблении или новые торцевые уплотнения (поз. 8), поместите одно уплотнение в выемку под кольцо седла.

Таблица 8. Зазоры при сборке

РАЗМЕР КЛАПАНА	ЗАЗОР КОЛЬЦА СЕДЛА И ФИКСАТОРА СЕДЛА			
	мм		дюйм	
NPS	Мин.	Макс.	Мин.	Макс.
2	0,05	0,17	0,002	0,007
3, 4, 6 и 8	0,08	0,30	0,003	0,012

#### Примечание

Кольцо седла (поз. 4) может иметь одну или две поверхности отсечки. Эти поверхности представляют собой узкие скругленные кромки отверстия кольца седла. Осмотрите кольцо седла и определите местонахождение поверхностей отсечки перед выполнением действия.

4. Вставьте кольцо седла в выемку под кольцо седла, правильно расположив поверхность отсечки перед плунжером и валом. Кольцо седла закроет торцевое уплотнение, установленное на шаге 3.
5. Установите второе торцевое уплотнение на кольцо седла.
6. Нанесите противозадирную смазку на поверхность прокладки в корпусе клапана. Установите прокладку (поз. 11), убедившись, что для NPS 2 - 8 ее вогнутая поверхность ориентирована вверх (выпуклой поверхностью прокладки вниз).
7. Нанесите противозадирную смазку на поверхность резьб и дно фиксатора (поз. 5). Вверните фиксатор седла в корпус клапана.
8. См. рис. 7. С помощью соответствующего инструмента с индикацией момента, затяните фиксатор седла с моментом затяжки, указанным в табл. 7.
9. Зазор между кольцом седла (поз. 4) и фиксатором седла (поз. 5) позволяет кольцу седла самоцентрироваться. Приложение требуемого момента затяжки обеспечит при установке правильное положение фиксатора седла и кольца седла. Однако для клапанов с NPS 2 - 8 при измерении зазора между деталями следует воспользоваться щупом, как показано на рис. 13, чтобы обеспечить наличие требуемого зазора. Сравните измеренный зазор со значением в таблице 8, а затем выполните следующие действия.
  - Если измеренный зазор находится в пределах указанных в таблице значений, переходите к следующему шагу.
  - Если измеренный зазор превышает наибольший, затяните фиксатор седла, прилагая при необходимости момент больше, чем указанный в табл. 7, до тех пор, пока зазор не окажется в пределах между наибольшим и наименьшим значениями.
  - Если измеренный зазор меньше наименьшего, удалите фиксатор седла, кольцо седла и торцевые уплотнения, выполните очистку деталей и проведите сборку повторно, чтобы получить требуемый зазор.
10. Выполните описанную процедуру регулирования хода привода, а затем установите регулировочный клапан на трубопровод.

## Замена плунжера клапана, вала и подшипников

Выполните эту процедуру для замены плунжера (поз. 2), узла распорного штифта (поз. 9 и 10), вала (поз. 3) или подшипников (поз. 6). Эти детали заменяются независимо; например, монтаж нового плунжера не требует замены годного для повторного использования вала клапана или узла распорного штифта. Расположение позиций, если не указано иное, показано на рис. 11 и 13.

### Демонтаж плунжера, вала и подшипников

#### **⚠ ПРЕДУПРЕЖДЕНИЕ**

Во избежание травмирования персонала в результате касания краев плунжера (поз. 2) и кольца седла (поз. 4) при повороте плунжера, избегайте касания их кромок во время поворота плунжера. Во избежание повреждения инструментов, деталей клапана или других предметов при повороте плунжера, держите инструменты и другие предметы вдали от кромок плунжера.

#### **ПРЕДОСТЕРЕЖЕНИЕ**

Во избежание нарушения герметичности, повышенного износа деталей клапана или возможного повреждения корпуса клапана (поз. 1), плунжера (поз. 2), вала (поз. 3) и подшипников (поз. 6) в результате сильного удара по частям привода или клапана, для съема деталей привода с вала клапана используйте съемник.

Не снимайте детали привода с вала клапана, так как это может привести к смещению подшипников клапана, вала, а также плунжера из требуемого соосного положения и вызвать неправильную посадку плунжера. Такая несоосность может привести к повреждению деталей клапана при возврате клапана в эксплуатацию без разборки и проверки соосности плунжера клапана.

#### Примечание

После демонтажа клапана из трубопровода и частичной его разборки можно использовать вал для съема подшипников в соответствии с процедурой, описанной ниже на шаге 8.

1. Отключите регулировочный клапан от напорной линии, сбросьте давление с обеих сторон корпуса клапана и дренируйте технологическую среду с обеих сторон клапана. Если используется силовой привод, отключите также все нагнетательные трубопроводы, идущие к приводу, и полностью стравите давление из привода. Используйте процедуры блокировки для того, чтобы вышеуказанные меры оставались в силе, пока вы работаете на оборудовании.
2. Снимите крышку привода. Отметьте ориентацию привода относительно корпуса клапана и ориентацию рычага относительно приводного вала клапана (см. рис. 2). Снимите рычаг, но не изменяйте регулировку стяжной муфты привода. Удалите винты и гайки крепления привода и снимите привод. При необходимости, см. инструкции в руководстве по эксплуатации привода.
3. На снятом с трубопровода корпусе клапана (поз. 1) ослабьте гайки фланца уплотнения (поз. 16). Если уплотнение будет использоваться повторно, не удаляйте его. Тем не менее, компания Emerson Process Management рекомендует заменять уплотнение каждый раз при снятии ведущего вала.
4. Поверните плунжер (поз. 2) в полностью открытое положение.

Рис. 8. Детализовка плунжера клапана для удаления штифта

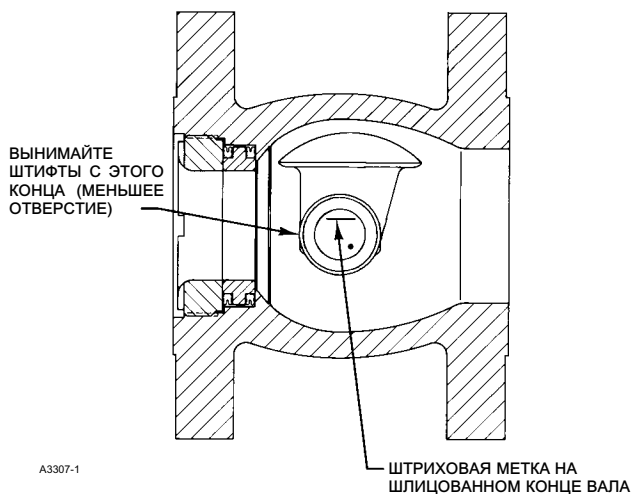


Таблица 9. Параметры резьбового отверстия на валу клапана

РАЗМЕР КЛАПАНА, NPS	ДИАМЕТРЫ ВАЛА				РАЗМЕР РЕЗЬБЫ, UNC
	В корпусе клапана	На шлицевом конце	В корпусе клапана	На шлицевом конце	
	мм	мм	дюйм		
1	12,7	12,7	0,50	0,50	10-24
1-1/2	15,9	15,9	0,62	0,62	1/4-20
2	15,9	12,7	0,62	0,62	10-24
3	25,4	15,9	1,00	1,00	3/8-16
	25,4	25,4	1,00	0,75	5/16-18
4	31,8	19,1	1,25	1,25	3/8-16
6	38,1	38,1	1,50	1,50	1/2-13
	38,1	31,8	1,50	1,25	3/8-16
8	38,1	38,1	1,50	1,50	1/2-13

5. См. рис. 8. Найдите распорный штифт (поз. 9) и конический штифт (поз. 10) внутри него. Эти детали удерживают плунжер клапана на валу. Найдите большее отверстие во втулке плунжера, где эти штифты входят во втулку. На противоположной стороне втулки плунжера расположено меньшее отверстие, где снабженный фаской конец распорного штифта опирается на внутренний уступ отверстия. Пользуясь пробойником и молотком, ударьте по снабженному фаской концу распорного штифта через меньшее отверстие. Удалите оба штифта из втулки плунжера в направлении, показанном на рис. 8.

Выбивание штифтов в другом направлении приведет к распираю штифтов.

### **▲ ПРЕДУПРЕЖДЕНИЕ**

Во избежание травмирования персонала или повреждения инструментов, деталей клапана или других предметов, а также плунжера в результате выпадения плунжера из корпуса клапана, придерживайте плунжер для предотвращения его падения при удалении вала (поз. 3).

6. Вытолкните вал (поз. 3) из корпуса клапана. Если вал не удаляется вручную, прикрепите ударный съемник или аналогичное приспособление к шлицевому концу вала клапана. Валы клапанов размером NPS 6 и 8 снабжены резьбовым отверстием на шлицевом конце. Размеры резьб указаны в табл. 9.



7. Удалите плунжер и упорную шайбу (поз. 12) из корпуса клапана.

#### Примечание

Два подшипника вала (поз. 6) расположены в корпусе клапана с обеих сторон плунжера. Только один из этих двух подшипников обозначен, как поз. 6. Другой подшипник расположен по валу клапана с другой стороны от плунжера.

8. Если подшипники валов необходимо заменить, удалите уплотнение (поз. 13).

9. Если ближайший к уплотнению подшипник требует замены и не удаляется вручную, выдавите его с помощью толкателя, размеры которого приведены на рис. 9 и в табл. 10.

## ПРЕДОСТЕРЕЖЕНИЕ

При выпрессовке подшипника убедитесь в отсутствии смещения стопора подшипника. Такое смещение может привести к расцентровке нового подшипника и плунжера относительно уплотнения с последующим возможным нарушением герметичности седла или повреждением уплотнения и плунжера.

Вставьте толкатель через сальниковую коробку и выдавите подшипник в полость корпуса клапана. Стопор подшипника (поз. 7) снимать не следует. Будьте осторожны, чтобы не сместить стопор подшипника при выпрессовке подшипника.

10. Если второй подшипник (поз. 6) требует замены и не удаляется вручную, воспользуйтесь одним из следующих способов:

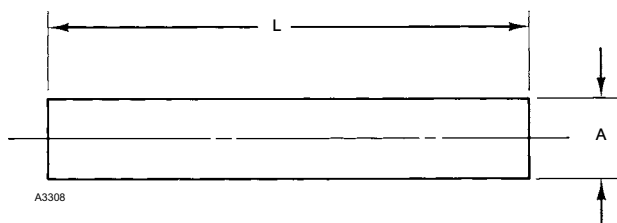
- Выбейте или выньте подшипник с помощью рычага, или
- используйте вал клапана как поршень для выталкивания подшипника из корпуса клапана. Для этого сначала заполните отверстие подшипника консистентной смазкой, а затем вставьте конец вала через корпус клапана в заполненный смазкой подшипник. Защитите шлицевой конец вала, например деревянным бруском; затем ударьте по защищенному концу. Под действием удара вал работает как поршень, выдавливая смазку в отверстие под подшипник. Смазка выталкивает подшипник из отверстия и прогоняет дальше вдоль вала. Вскоре подшипник переместится в положение, пригодное для легкого удаления.

11. Удалите уплотнительные кольца (поз. 19 и 20) из подшипников при их наличии. Кроме того, выкрутите трубную заглушку (поз. 29).

Таблица 10. Размеры толкателя для снятия подшипника

РАЗМЕР КЛАПАНА, NPS	A МАКС. МИН.		L	
	мм	дюйм	мм	дюйм
1	15,1	0,594	114	4,50
	14,7	0,578		
1-1/2	18,3	0,719	114	4,50
	17,9	0,703		
2	18,3	0,719	127	5,00
	17,9	0,703		
3	27,8	1,094	127	6,50
	27,4	1,078		
4	34,1	1,344	165	6,50
	33,7	1,328		
6	42,1	1,656	197	7,75
	41,7	1,641		
8	42,1	1,656	129	9,00
	41,7	1,641		

Рис. 9. Размеры толкателя для снятия подшипника (см. также табл. 10)



## Сборка плунжера клапана, вала и подшипников

### Примечание

Прежде чем начать сборку деталей клапана, расположите корпус клапана (поз. 1) на ровной поверхности, с обращенным вниз фиксатором седла (поз. 5), как показано на рис. 10. В таком положении корпуса клапана легче установить плунжер клапана.

1. Перед сборкой выполните полную очистку деталей.
2. Если используются уплотнительные кольца (поз. 19 и 20), нанесите небольшое количество смазки на кольца, чтобы подшипники легко входили в корпус клапана. Вставьте меньшее уплотнительное кольцо (поз. 20) внутрь подшипника, а большее уплотнительное кольцо (поз. 19) поместите вокруг внешней части подшипника.

## ПРЕДОСТЕРЕЖЕНИЕ

Во избежание повреждения уплотнительных колец вследствие соприкосновения с острыми краями внутри отверстий подшипников, проявляйте необходимую осторожность при установке уплотнительных колец.

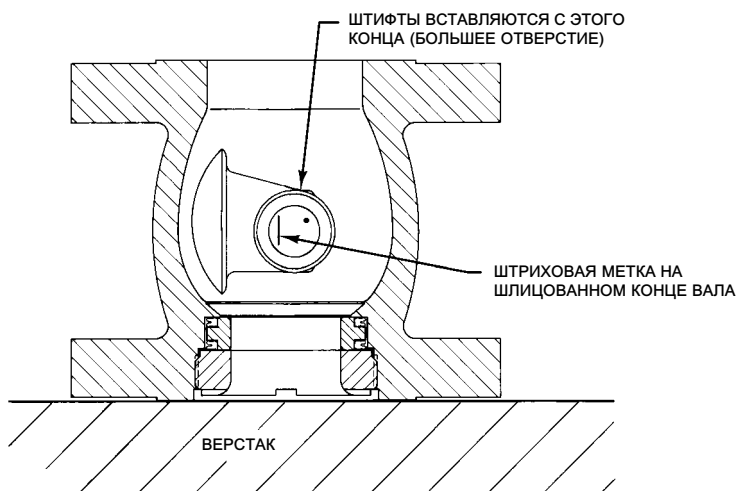
3. Вдвиньте подшипники (поз. 6) и уплотнительные кольца (поз. 19 и 20), при их наличии, в корпус клапана, как показано на рис. 13 и 12.

### Примечание

Поместите корпус клапана на ровную поверхность фиксатором седла вниз (поз. 5), чтобы была видна полость корпуса клапана. В таком положении легче установить плунжер клапана.

4. Осмотрите вал клапана (поз. 3). Вставьте противоположный шлицевому конец вала в сальниковую коробку и пропустите его через подшипники, которые были установлены в сальниковую камеру на шаге 3. Зафиксируйте положение вала, прежде чем он войдет в основную полость корпуса клапана. Поддержите шлицевой конец вала.
5. Выясните правильное положение плунжера клапана (поз. 2), требуемое для конкретного положения клапана на трубопроводе и направления потока технологической среды. См. рис. 2.
6. Осмотрите плунжер клапана. Отметьте положение большего отверстия на втулке плунжера клапана. Поместите плунжер клапана в полость корпуса клапана.
7. Расположите плунжер клапана так, чтобы большее отверстие было обращено вверх, в сторону от кольца седла и фиксатора. Плунжер клапана следует также сориентировать так, чтобы посадочная поверхность плунжера была правильно сориентирована для соответствующего действия, как показано на рис. 2.

Рис. 10. Детализировка плунжера клапана для установки штифта



A3309-1

#### Примечание

Перед продолжением еще раз проверьте положение плунжера клапана, чтобы убедиться в правильной его ориентации согласно инструкциям для шага 6. При неправильной установке плунжер клапана не будет вращаться должным образом и не будет обеспечивать требуемую герметичность в затворе.

- Поместите упорную шайбу (поз. 12) между плунжером (поз. 2) и установленным за сальником подшипником, как показано на рис. 11 и 13. Затем выдвиньте вал клапана (поз. 3) из сальниковой коробки в корпус клапана через упорную шайбу и плунжер. Если вал изготовлен из материала S17400, используйте два упорных кольца 0,7938 мм (1/32 дюйма) 17-7 PH. Если вал изготовлен из материала S20910, используйте одно упорное кольцо 1,587 мм (1/16 дюйма), сплав 6.
- Закрепите плунжер клапана в правильном открытом положении. Осмотрите шлицеванный конец вала и найдите на нем штриховую метку. Поверните вал клапана так, чтобы штриховая метка встала вертикально и была направлена от центра вала в одном направлении с посадочной поверхностью плунжера клапана. См. рис. 10.

#### Примечание

Когда вал клапана расположен правильно, штриховая метка на шлицевом конце параллельна посадочной поверхности плунжера клапана. См. рис. 10.

- Загляните в корпус клапана и найдите большее шплинтовое отверстие на одной из сторон втулки плунжера клапана. Найдите меньшее отверстие на противоположной стороне втулки. Эти отверстия должны быть выровнены относительно отверстия в валу (поз. 3).

#### Примечание

Если отверстия во втулке вала клапана не выравниваются с отверстием в валу, проверьте штриховую метку на шлицевом конце вала. Убедитесь в том, что вал и плунжер ориентированы правильно.

## ПРЕДОСТЕРЕЖЕНИЕ

Для клапанов с размерами NPS 1 и 2, где установлен плунжер из материала VTC (керамика), используйте только распорные и конические штифты N10276 (поз. 9 и 10). При использовании штифтов из какого-либо другого

материала при повышении температуры возникает опасность расширения штифтов и повреждения плунжера. Поэтому керамические плунжеры (из VTC) для клапанов с размерами NPS 1 и 2 поставляются только в комплекте со штифтами N10276. Используйте только штифты из комплекта.

Компоненты узла керамического плунжера (из VTC) для клапанов с размерами NPS 3 - 8 ремонту на месте не подлежат.

11. Вставьте конец с фаской распорного штифта (поз. 9) в большее отверстие во втулке плунжера (см. рис. 11).

## ПРЕДОСТЕРЕЖЕНИЕ

Во избежание повреждения распорного штифта, плунжера клапана или вала вследствие приложения чрезмерного усилия к распорному штифту, проявляйте необходимую осторожность при установке распорного штифта через втулку плунжера и вал. Пользуйтесь соответствующим инструментом. Не прикладывайте излишнее усилие.

12. Постукивая по распорному штифту, вставляйте его в большее отверстие до тех пор, пока снабженный фаской конец распорного штифта не достигнет внутреннего уступа меньшего отверстия на противоположной стороне плунжера. Внимательно наблюдайте за продвижением штифта, чтобы избежать ударов по нему после достижения им уступа меньшего отверстия.
13. Вставьте конический штифт (поз. 10) в открытый конец распорного штифта. Вбивайте конический штифт в распорный штифт до тех пор, пока штифты, плунжер и вал не будут надежно зафиксированы. Не пытайтесь вбить какой-либо из штифтов вровень с втулкой.
14. Поверните плунжер вручную, чтобы проверить правильность поворота. Если корпус клапана препятствует повороту, выбейте штифты (поз. 9 и 10), удалите вал клапана (поз. 3) и повторите эту процедуру, начиная с шага 4.
15. При необходимости, установите трубную заглушку (поз. 29).
16. Если требуется установить кольцо седла (поз. 4), торцевые уплотнения (поз. 8), а также фиксатор седла (поз. 5), выполните инструкции по сборке в разделе Замена держателя, кольца седла и торцевых уплотнений. Если кольцо седла было установлено ранее, переходите к процедуре регулирования хода привода.

## Регулирование хода привода

Выполняйте эту процедуру каждый раз при снятии привода или отсоединении его от клапана, а также каждый раз при снятии кольца седла и фиксатора седла (поз. 4 и 5). Слишком короткий ход привода снижает герметичность седла. Слишком длинный ход является причиной передачи чрезмерного вращающего момента через плунжер на седло.

Все пневматические (мембранно-пружинные, поршневые или поршневые с пружинным возвратом) приводы Fisher, электрические, электрогидравлические или ручные приводы других производителей должны быть отрегулированы для работы с клапаном V500, так чтобы плунжер клапана устанавливался в полностью закрытое положение. Полностью закрытое положение достигается при зазоре между кольцом седла (поз. 5) и фиксатором (поз. 4), равном 0,001 дюйма.

Обратите внимание на то, что этот зазор также должен соблюдаться при установке кольца седла, фиксатора седла и торцевых уплотнений, чтобы гарантировать правильность сборки. Измеряйте зазор согласно данной процедуре, чтобы обеспечить правильность регулирования привода. Единственного измерения по завершении сборки недостаточно.

Регулировка хода для приводов различных типов отличается (в одних применяются узлы стяжных муфт; в других используются регулируемые внешние ограничители хода; в некоторых применяются встроенные концевые выключатели). За инструкциями по регулированию привода обращайтесь к руководству по эксплуатации привода.

1. Установите привод, следуя указаниям руководства по эксплуатации привода. См. рис. 3, чтобы выбрать тип установки привода и положение, а также сориентировать рычаг привода относительно вала клапана (поз. 3).
2. Для приводов с зажимными рычагами,

## ПРЕДОСТЕРЕЖЕНИЕ

При установке привода на клапан не пользуйтесь молотком или подобными инструментами для установки рычага или привода на шток клапана. При установке рычага или привода на вал клапана можно повредить плунжер клапана, уплотнительное кольцо и другие детали клапана.

- Очистите шлицы вала клапана и шлицы рычага привода, чтобы обеспечить плавное скольжение рычага привода.
  - Вручную вставьте вал клапана (поз. 3) в уплотнение (поз 13). Или,
  - Если рычаг перемещается по валу клапана с большим усилием, аккуратно расклиньте с помощью отвертки или аналогичного инструмента плунжер клапана относительно упорной шайбы со стороны привода в направлении монтажки, как показано на рис. 6.
3. Зажмите рычаг на валу клапана.

## ПРЕДОСТЕРЕЖЕНИЕ

Не подавайте полный сигнал управления приводом (давление или питание) на привод в следующем шаге. При подаче полного сигнала плунжер может заклинить в кольце седла. Используйте регулируемый источник сигнала и постепенно увеличивайте сигнал для осуществления медленного хода привода.

4. Отрегулируйте ход привода так, чтобы при полном ходе привода плунжер вплотную подходил кольцу седла, но не соприкасался с ним. Если на электроприводах имеется ручной штурвал, используйте для установки положения плунжера ручное управление.
5. Отрегулируйте ход привода с использованием полного управляющего сигнала привода, чтобы плунжер входил в контакт с кольцом седла по всей его окружности. При таком контакте произойдет самоцентрирование кольца седла и плунжера клапана.
6. Продолжайте регулировать ход, пока зазор между кольцом седла и фиксатором седла при полном ходе привода не станет равен 0,001 дюйма, как показано на рис. 13.
7. За указаниями по фиксации регулировки хода привода обратитесь к руководству по эксплуатации привода.

## Изменение направления потока в клапане

Клапан V500 можно устанавливать для работы с прямым или с обратным направлением потока. Прямой поток сначала поступает в кольцо седла, а затем проходит через плунжер клапана. Если необходимо изменение направления потока, сбросьте все давление с клапана и привода. Удалите узел регулировочного клапана из трубопровода и поверните узел относительно вала клапана так, чтобы расположить конец клапана с фиксатором седла там, где находился другой конец. Если должно быть изменено расположение привода, обратитесь к процедуре изменения варианта установки привода, а также обратитесь к разделу с описанием установки, чтобы установить узел регулировочного клапана. Убедитесь в изменении положения стрелки направления потока на корпусе клапана.

## Изменение варианта установки привода

См. рис. 3 настоящего руководства и руководство по эксплуатации привода при выполнении изменений вариантов установки или положений. Правосторонняя установка предусматривает расположение привода с правой стороны клапана, глядя с верхней по потоку стороны клапана; левосторонняя установка предусматривает расположение привода с левой стороны клапана. Помните, что для прямого потока верхняя по потоку сторона входного отверстия клапана является концом корпуса клапана с фиксатором седла, а другой конец корпуса клапана является верхней по потоку стороной для обратного потока.

При каждом демонтаже привода следует выполнять процедуру регулирования хода привода.

## Заказ деталей

Каждому клапану присваивается заводской номер, который выбит на паспортной табличке. При любых обращениях в [торговое представительство компании Emerson](#) всегда указывайте серийный номер вашего клапана. При заказе деталей также необходимо указывать наименование детали и требуемый материал.

## ⚠ ПРЕДУПРЕЖДЕНИЕ

Следует использовать только оригинальные детали Fisher. Ни при каких обстоятельствах в клапанах Fisher не следует использовать компоненты сторонних поставщиков, а не Emerson Process Management, поскольку это влечет за собой потерю гарантии и может отрицательно сказаться на рабочих характеристиках клапана и привести к травмированию персонала и повреждению оборудования.

## Комплекты деталей

### Ремонтные комплекты

В состав ремонтных комплектов входят рекомендуемые запасные части для стандартных исполнений и исполнений с герметизированными подшипниками.

Parts Included in Kits		Quantity in Kit
Key Number	Description	
9	Expansion pin	1
10	Taper pin	1
11	Retainer gasket	1
19	O-ring (sealed bearing only)	2
20	O-ring (sealed bearing only)	2

Valve Size NPS	Kit Parts Number
1	RV500X00012
1-1/2	RV500X00022
2	RV500X00032
3	RV500X00042
4	RV500X00052
6	RV500X00062
8	RV500X00072

### Ремонтные комплекты для уплотнения ENVIRO-SEAL

Сальниковые коробки в этих клапанах могут быть глубокого сверления. Если у подлежащего ремонту клапана имеется глубокая сальниковая коробка, потребуются дополнительные детали. Обратитесь к разделу Техническое обслуживание сальникового уплотнения в этом руководстве.

Parts included in Kits		Quantity in Kit	
Key Number	Description	PTFE	Graphite
105	Packing Set	1	1
106	Anti-Extrusion Washer	2	-- (1)

1. Included in packing set, key 105.

Valve Size NPS	Kit Parts Number
1	RRTYX000012
1-1/2 & 2	RRTYX000022
3	RRTYX000052
4	RRTYX000062
6 & 8	RRTYX000072

### Комплекты для модернизации уплотнения ENVIRO-SEAL

В состав комплектов для модернизации входят детали для переоборудования существующих клапанов V500 с сальниковой коробкой одинарной глубины в конструкцию с сальниковой коробкой ENVIRO-SEAL. Комплекты для модернизации содержат одинарное уплотнение из ПТФЭ или графита (см. следующую таблицу).

Parts included in Kits		Quantity in Kit	
Key Number	Description	PTFE	Graphite
100	Packing stud	2	2
101	Packing nut	2	2
102	Packing flange	1	1
103	Spring pack assembly	1	1
105	Packing set	1	1
106	Anti-extrusion washer	2	---
107	Packing box ring	1	1

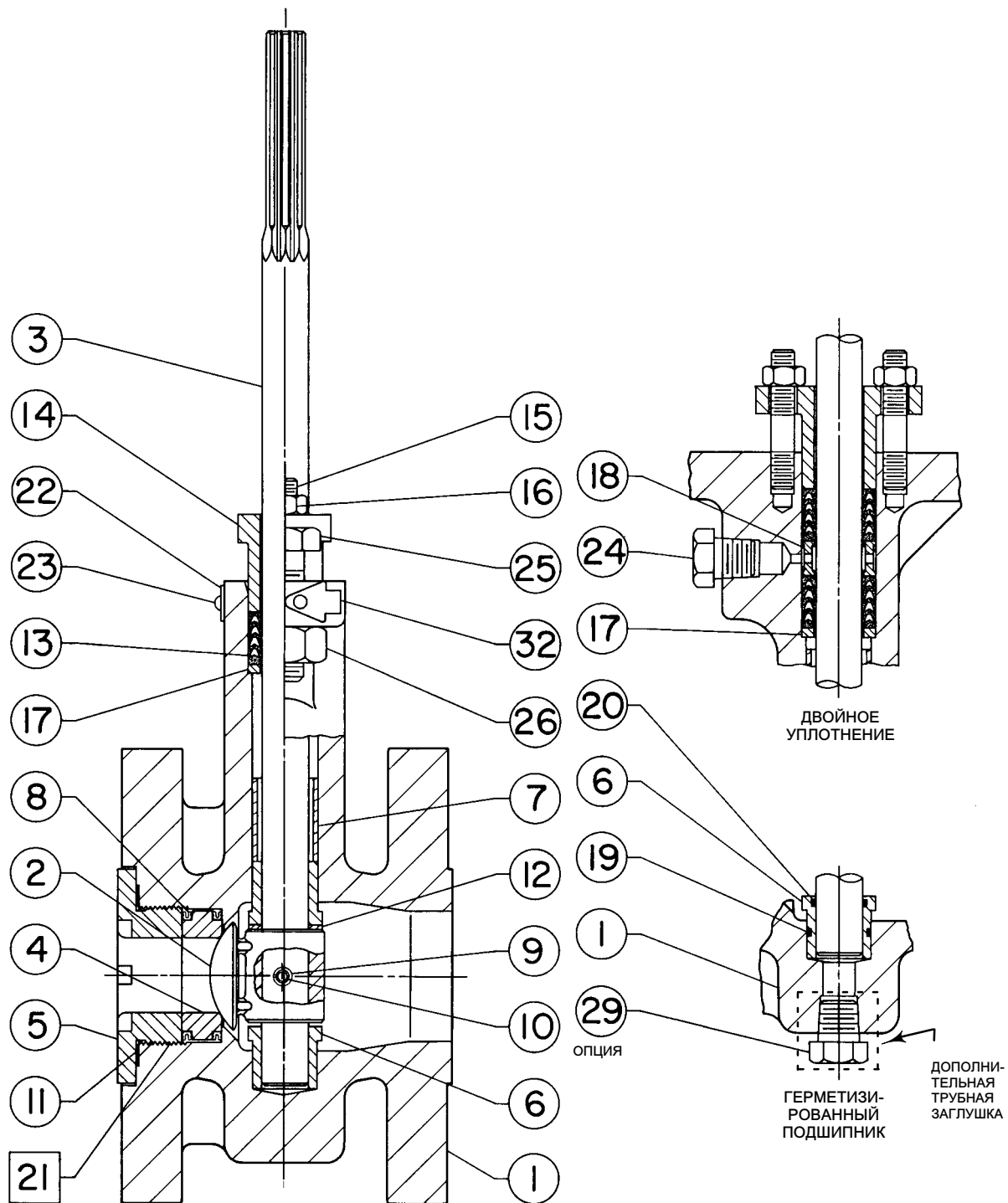
Valve Size NPS	Kit Parts Number
1	RRTYXRT0012
1-1/2 & 2	RRTYXRT0022
3	RRTYXRT0052
4	RRTYXRT0062
6 & 8	RRTYXRT0072

Таблица 11. Устройство клапана<sup>(1)</sup>

For These Packing and Bearing Constructions	Use These Valve Constructions
Single packing and standard bearings	Standard packing box without end tapping
Single packing and sealed bearings	Standard packing box with end tapping
Double packing and standard bearings	Deep packing box without lube or end tapping
Leakoff packing and standard bearings	Deep packing box with only lube tapping
Double packing and sealed bearings	Deep packing box with only lube tapping
Leakoff packing and sealed bearings	Deep packing box with both lube and end tapping
Purged bearing and single packing for purged bearings	Deep packing box with both lube and end tapping

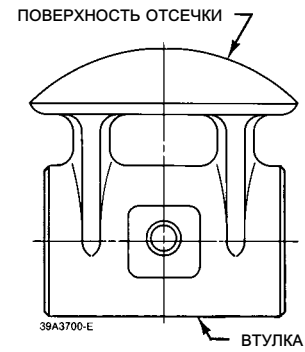
1. Please contact your [Emerson sales office](#) for more information.

Рис. 11. Поворотный регулировочный клапан V500, NPS 1 и 1-1/2



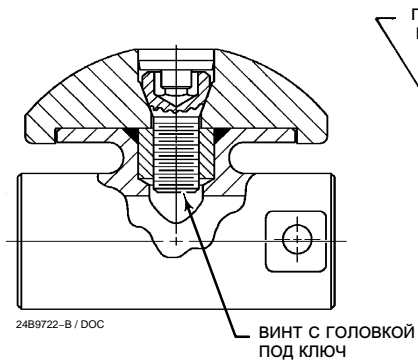
□ НАНЕСТИ СМАЗКУ  
39A9677-D

Рис. 12. Виды плунжеров клапана

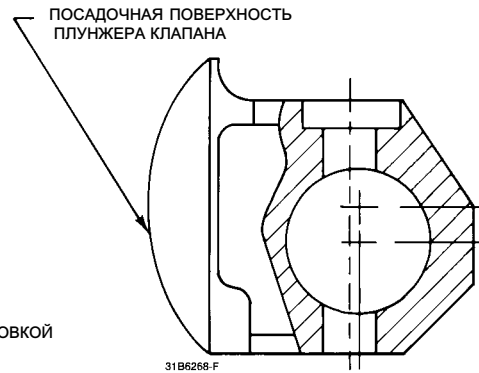


ДЕТАЛИРОВКА  
ПЛУНЖЕРА КЛАПАНА  
СТАНДАРТНОГО  
ИСПОЛНЕНИЯ (ВИД  
СВЕРХУ), ВСЕ РАЗМЕРЫ

B2423-1



ПЛУНЖЕР КЛАПАНА ИЗ VTC  
(КЕРАМИЧЕСКИЙ) ДЛЯ КЛАПАНОВ  
С РАЗМЕРАМИ NPS 3 - 8,  
КЕРАМИЧЕСКИЙ ТРИМ ДОСТУПЕН  
ТОЛЬКО В ПРЕДВАРИТЕЛЬНО  
СОБРАННОМ ВИДЕ



ПЛУНЖЕР КЛАПАНА ИЗ  
VTC (КЕРАМИЧЕСКИЙ)  
ДЛЯ NPS 1, 1-1/2 И 2  
(ПОКАЗАН NPS 1)



## Перечень деталей

### Примечание

Номера деталей указаны только для рекомендованных запасных частей. Для получения номеров деталей, не вошедших в данный список, обратитесь в [торговое представительство компании Emerson](#).

## Унифицированные детали клапана (рис. 11 и 13)

Поз.	Описание
1	Valve Body/Bearing Assembly If you need a valve body as a replacement part, order by valve size, serial number, and desired material.
2	Valve Plug
3	Valve Shaft
4*	Seat Ring
5	Retainer
6*	Bearing (2 req'd)
7	Bearing Stop
8*	Face Seal, (2 req'd)
9*	Expansion Pin
10*	Taper Pin
11*	Retainer Gasket
12	Thrust Washer (1)
13*	Packing Set
14	Packing Follower
15	Packing Flange Stud (2 req'd)
16	Packing Flange Nut (2 req'd)
17*	Packing Box Ring
18	Lantern Ring
19*	O-Ring (for sealed bearing, 2 req'd)
20*	O-Ring (for sealed bearings, 2 req'd)

Поз.	Описание
21	Anti-seize lubricant (not furnished with valve)
22	Nameplate
23	Drive Screw (6 req'd)
24	Pipe Plug
24	Isolator/Lubricator Valve (not shown) Pipe nipple (not shown)
25	Cap Screw
26	Hex Nut
28*	Packing Washer (not shown) Single (3 req'd) Double or leakoff (4 req'd)
29	Pipe Plug (for sealed or purged bearing constructions) Optional
30	Nameplate (not req'd when actuator is furnished)
31	Nameplate Wire (not req'd when actuator is furnished)
32	Flow Arrow
33	Retainer Tool (not shown)
36	Line Studs (for flangeless valve bodies)
37	Cap Screws (for flangeless valve bodies)
130	Clamp (req'd w/ nonconductive packing)
131	Bonding Strap Assembly (req'd w/nonconductive packing)

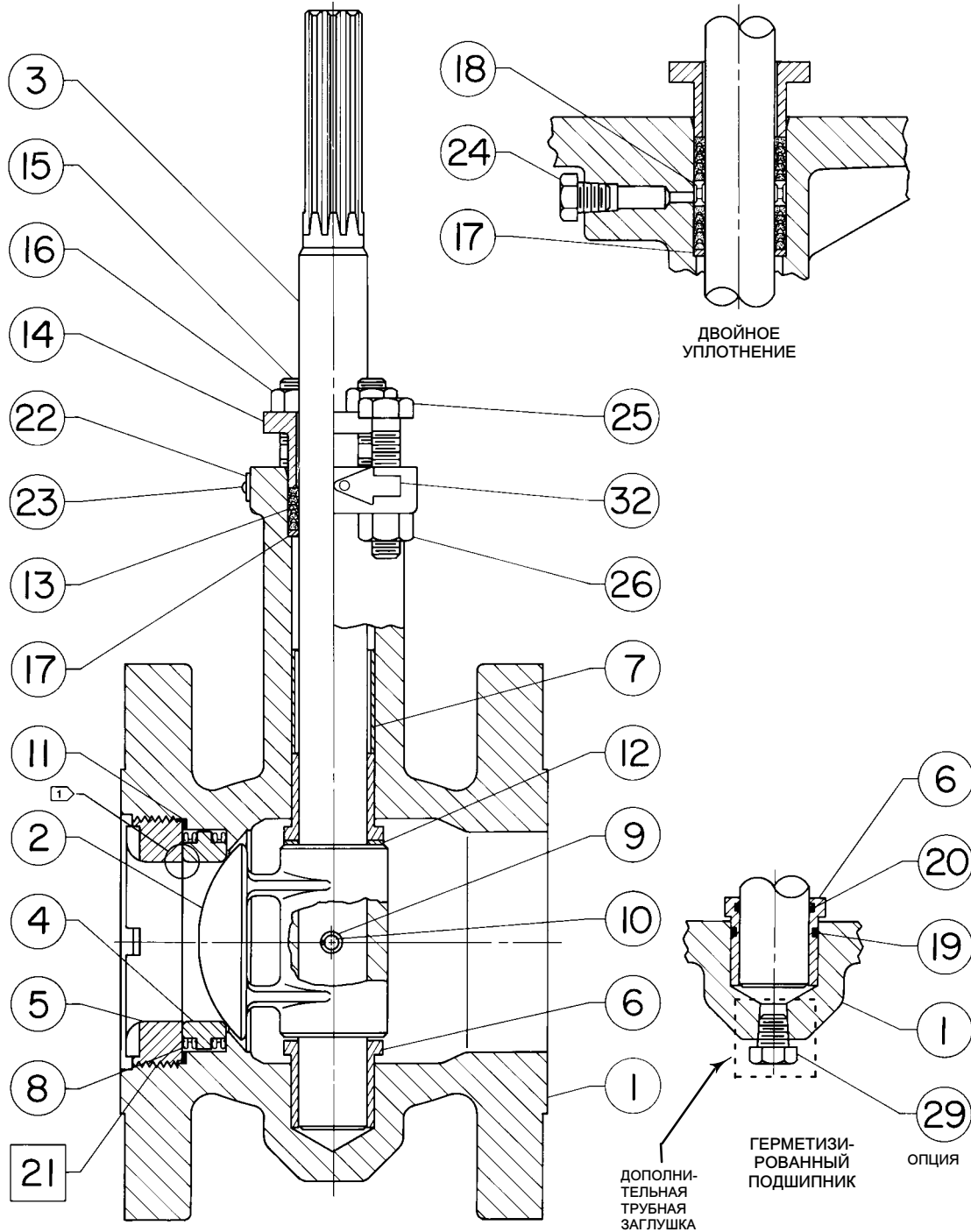
## Система уплотнения ENVIRO-SEAL (рис. 14)

100	Packing Flange Stud (2 req'd)
101	Packing Flange Nut (2 req'd)
102	Packing Flange
103	Spring Pack Assembly
105*	Packing Set
106*	Anti-Extrusion Ring (2 req'd)
107*	Packing Box Ring
108*	Packing Ring (2 req'd)
109*	Anti-Extrusion Ring

\*Рекомендованные запасные части

1. Необходимо единственное значение номера части - при указании 17-7PH будут поставлены две упорные шайбы.

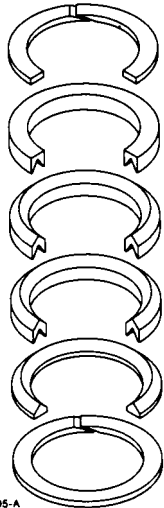
Рис. 13. Поворотный регулировочный клапан V500, NPS 2, 3, 4, 6 и 8



ЗАЗОР ИЗМЕРЯТЬ ЗДЕСЬ  
 НАНЕСТИ СМАЗКУ

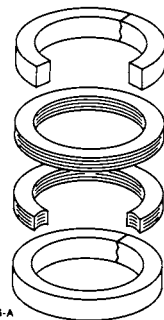
49A3686-F

Рис. 14. Компоненты сальников ENVIRO-SEAL с ПТФЭ и графитовыми уплотнениями для поворотных клапанов



14B0095-A

ПОРЯДОК УКЛАДКИ  
УПЛОТНИТЕЛЬНЫХ КОЛЕЦ ИЗ ПТФЭ



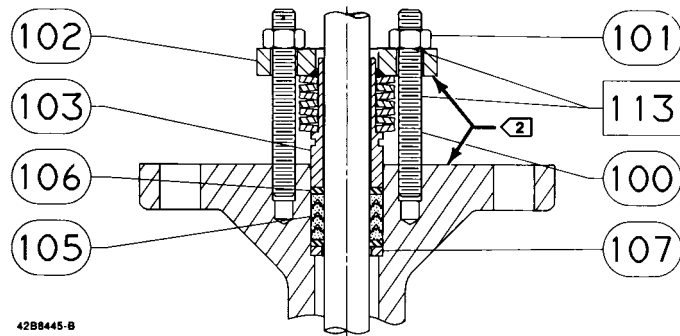
14B0086-A

ПОРЯДОК УКЛАДКИ  
ГРАФИТОВЫХ  
УПЛОТНИТЕЛЬНЫХ КОЛЕЦ

ПРИМЕЧАНИЯ:

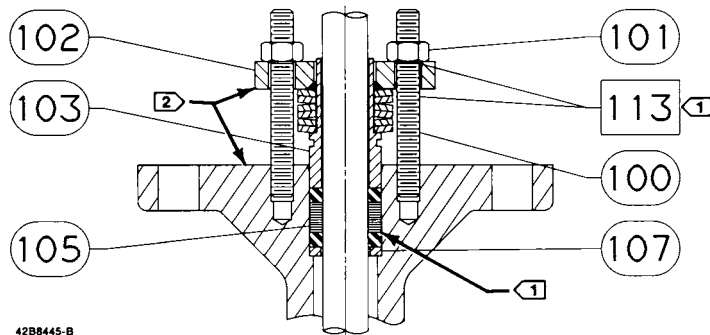
1 НАНЕСТИ СМАЗКУ.

2 ЭТИ ДВЕ ПОВЕРХНОСТИ ДОЛЖНЫ ОСТАВАТЬСЯ ПАРАЛЛЕЛЬНЫМИ В ПРОЦЕССЕ ПООЧЕРЕДНОГО И РАВНОМЕРНОГО ЗАТЯГИВАНИЯ ГАЕК УПЛОТНЕНИЯ (ПОЗ. 101).



42B8445-B

ОДИНАРНОЕ УПЛОТНЕНИЕ  
ИЗ ПТФЭ С КОРОБКОЙ  
СТАНДАРТНОЙ ГЛУБИНЫ



42B8445-B

КОРОБКА СТАНДАРТНОЙ  
ГЛУБИНЫ С ГРАФИТОВЫМ  
УПЛОТНЕНИЕМ

Уполномоченный представитель:  
Emerson LLC, Россия, Москва, ул. Дубининская, д. 53, стр. 5, 115054

Год изготовления см. на паспортной табличке изделия.



Ни компания Emerson, ни подразделение Emerson Automation Solutions, а также ни одна из их дочерних компаний не несут ответственности за правильность выбора, использования и технического обслуживания любого изделия. Ответственность за выбор, использование и техническое обслуживание любой продукции возлагается исключительно на покупателя и конечного пользователя.

Наименования Fisher, FIELDVUE и ENVIRO-SEAL являются марками, принадлежащими одной из компаний, составляющих бизнес предприятия Emerson Automation Solutions, принадлежащего Emerson Electric Co. Emerson Automation Solutions, Emerson и логотип Emerson являются товарными знаками и знаками обслуживания компании Emerson Electric Co. Все другие товарные знаки являются собственностью их соответствующих владельцев.

Информация, представленная в данном документе, приводится только в качестве справочной, и, хотя для обеспечения точности этой информации были приложены все усилия, она не может быть истолкована как поручительство или гарантия, прямые или косвенные, касающиеся данных продукции и услуг или их применения. Все продажи осуществляются согласно нашим положениям и условиям, с которыми можно ознакомиться, направив соответствующий запрос. Мы оставляем за собой право вносить изменения или улучшения в конструкцию или технические характеристики этих изделий в любое время без уведомления.

Emerson Automation Solutions  
Россия, 115054, г. Москва,  
ул. Дубининская, 53, стр. 5  
Тел.: +7 (495) 995-95-59  
Факс: +7 (495) 424-88-50  
Info.Ru@Emerson.com  
www.emersonprocess.ru

