

# Пневматические клапанные позиционеры Fisher™ 3570

## Содержание

Введение .....	1
Назначение руководства .....	1
Описание .....	2
Номера типов клапанных позиционеров .....	2
Технические характеристики .....	
Услуги по обучению .....	44
Установка, монтаж и соединения .....	5
Установка .....	5
Соединения диагностической проверки (дополнительно) .....	6
Соединения .....	7
Размеры трубопроводов .....	7
Вентиляционный отвод .....	8
Соединение давления питания .....	9
Соединения цилиндра .....	10
Соединение приборов .....	10
Функционирование .....	11
Начальные настройки .....	11
Процедуры настройки .....	11
Изменение действия позиционера .....	12
Работа в режиме с разделенным диапазоном .....	15
Процедура расширения пружины в начальном диапазоне для позиционеров 3570P и 3570PC .....	15
Принцип действия .....	17
Клапанные позиционеры 3570, 3570C, 3570P, 3570PC и 3571 .....	17
Клапанные позиционеры 3572 и 3576 .....	18
Клапанные позиционеры 3573 и 3577 .....	19
Работа реле .....	20
Техническое обслуживание .....	21
Поиск и устранение неисправностей .....	22
Преобразование клапанного позиционера 3570 в клапанный позиционер 3570C .....	23
Пружина диапазона .....	24
Разборка .....	24
Сборка .....	24

Рис. 1. Позиционер Fisher 3570, установленный  
на привод 470



Пружина перемещения .....	25
Разборка .....	25
Сборка .....	25
Заказ деталей .....	25
Комплекты деталей .....	26
Ремонтные комплекты позиционера .....	26
Комплекты соединений диагностической проверки .....	26
Список деталей .....	26
Общие детали позиционера .....	26

## Введение

### Назначение руководства

В данном руководстве описывается порядок установки, принцип действия, настройка, техническое обслуживание, а также приводится информация по заказу деталей для пневматических клапанных позиционеров Fisher 3570.

Различные типы продуктов данной серии описаны далее в данном руководстве. Типовой крепеж позиционера 3570 см. на рис. 1. Подробные сведения о приводе, клапане и дополнительном оборудовании смотрите в отдельных руководствах.



Персонал, устанавливающий, эксплуатирующий или обслуживающий позиционеры 3570, должен пройти полное обучение и иметь опыт монтажа, эксплуатации и технического обслуживания клапанов, приводов и сопутствующего оборудования. Во избежание травм и повреждения оборудования необходимо внимательно изучить все указания настоящего руководства, включая меры предосторожности и предупреждения, полностью разобратся в них и выполнять их. В случае возникновения вопросов по данному руководству обратитесь в [торговое представительство компании Emerson](#).

## Описание

Пневматические клапанные позиционеры 3570 используются совместно с компонентами регулирующего клапана для обеспечения точной позиции штока клапана, который пропорционален входному сигналу, полученному от управляющего устройства. Диапазон входного сигнала может составлять от 0,2 до 1,0 бар [от 3 до 15 фунтов/кв. дюйм (изб.)], от 0,4 до 2,0 бар [от 6 до 30 фунтов/кв. дюйм (изб.)] или соответствовать другому диапазону пневматических входных сигналов при необходимости.

Эти позиционеры обычно используются с пневматическими поршневыми приводами. Однако продукты семейства 3570 могут использоваться с пневматическими, длинноходовыми цилиндрическими приводами или с пневматическими мембранными приводами.

## Номера типов клапанных позиционеров

Позиционеры Fisher серии 3570 включают следующие модели.

**3570** - пневматический клапанный позиционер с двумя реле для использования с пневматическими поршневыми приводами Fisher 470 и 480. См. рис. 4. Позиционер оборудован тремя манометрами для отслеживания входящего сигнала, давления на выходе реле в верхнем цилиндре привода и давления на выходе реле в нижнем цилиндре привода (под поршнем).

Позиционер 3570 монтируется на верхней части цилиндра привода. Обратная связь положения штока привода обеспечивается с помощью расширения диапазона пружины, прикрепленной к штоку поршня привода.

**3570C** - пневматический клапанный позиционер с ниппелями, установленными вместо манометров. Ниппели можно использовать для прикрепляющихся контрольных манометров. Сопла реле фиксируются на месте с помощью контргаяк для предотвращения нежелательного перемещения сопел из-за вибрации.

**3570P** - пневматический клапанный позиционер с двумя реле для использования с пневматическими поршневыми приводами Fisher 490. Позиционер оборудован тремя манометрами для отслеживания входящего сигнала, давления на выходе реле в верхнем цилиндре привода и давления на выходе реле в нижнем цилиндре привода (под поршнем).

Позиционеры 3570P монтируются вдоль цилиндра привода. Обратная связь положения штока привода от соединителя штока привод-клапан обеспечивается по кабелю и узел золотника.

**3570PC** - пневматический клапанный позиционер с ниппелями, установленными вместо манометров. Ниппели можно использовать для прикрепляющихся контрольных манометров. Сопла реле фиксируются на месте с помощью контргаяк для предотвращения нежелательного перемещения сопел из-за вибрации.





**3571 (Выпуск прекращен)** - пневматический клапанный позиционер с двумя реле для использования с приводами цилиндров длинного хода. Позиционер оборудован тремя манометрами для отслеживания входящего сигнала, давления на выходе реле в верхнем цилиндре привода и давления на выходе реле в нижнем цилиндре привода (под поршнем).

Позиционер 3571 монтируется на кронштейне к боковой стороне привода. Обратная связь положения штока привода обеспечивается с помощью кабеля от соединителя штока привод-клапан.

**3572** - пневматический клапанный позиционер с одним реле. Как правило, позиционер 3572 используется на пневматическом поршневом приводе 472, закрепленном на корпусе клапана с действием открытие при нажатии (PDTO). Позиционер имеет два манометра для мониторинга давления входного сигнала и давления на выходе реле в верхней части цилиндра привода.

Позиционер 3572 монтируется на верхней части цилиндра привода. Обратная связь положения штока привода обеспечивается с помощью удлинителя штока поршня привода.

Табл. 1. Технические характеристики

<p><b>Доступные конфигурации</b> См. описание номеров типов позиционеров, приведенное выше.</p> <p><b>Входной сигнал</b> Стандартные диапазоны: 0,2 - 1,0 бар [3 - 15 фунтов/кв. дюйм (изб.)] или 0,4 - 2,0 бар [6 - 30 фунтов/кв. дюйм (изб.)] Дополнительные диапазоны: при необходимости в рамках ограничений сильфона Разделенные диапазоны: используйте половину любого стандартного диапазона, когда два регулирующих клапана работают по одному выходному сигналу от одного управляющего устройства</p> <p><b>Выходной сигнал</b> Тип: пневматическое давление требуется для поддержания правильного положения штока клапана и нагрузки на седло Действие: переключаемое на месте между прямым и обратным действием</p> <p><b>Разрешение<sup>(1)</sup></b> 0,2 % от диапазона давлений прибора</p> <p><b>Повторяемость<sup>(1)</sup></b> 0,3 % от полного хода или диапазона давлений прибора</p> <p><b>Соединения с пневматическими линиями</b> Выпускное отверстие: 3/8 NPT Все прочие: 1/4 NPT</p> <p><b>Индикация давления</b> Позиционеры 3570С и 3570СР: ниппели соответствуют стандартным зажимным патронам манометров (манометры не входят в комплект поставки) Все другие типы: манометры поставляются в соответствии с табл. 3</p> <p><b>Номинальное давление сильфона</b> Стандартный сильфон: 3,4 бар [50 фунтов/кв. дюйм (изб.)] Дополнительный сильфон: 6,2 бар [90 фунтов/кв. дюйм (изб.)]</p> <p><b>Давление питания</b> Максимум: 10,4 бар [150 фунтов/кв. дюйм (изб.)] Минимальное: 2,4 бар [35 фунтов/кв. дюйм (изб.)]</p> <p><b>Рабочая среда</b> Воздух или природный газ Подаваемая среда должна быть чистой, сухой и не вызывать коррозию</p>	<p>В соответствии со стандартом ISA 7.0.01 Максимально допустимый размер частиц в пневматической системе составляет 40 мкм. Рекомендуется дополнительная фильтрация до размера частиц 5 мкм. Содержание смазки не должно превышать 1 часть на миллион по весу (вес/вес) или по объему (объем/объем). Необходимо свести к минимуму содержание конденсата в системе подачи воздуха.</p> <p>В соответствии с ISO 8573-1 Максимальный размер частиц: Класс 7 Содержание масла: Класс 3 Точка росы под давлением: Класс 3 или по крайней мере на 10 °С ниже предполагаемого нижнего предела температуры окружающей среды</p> <p>Расход воздуха в установившемся равновесном состоянии<sup>(2)</sup> 0,54 норм. м<sup>3</sup>/ч (20 ст. куб. футов/час) при давлении питания 6,9 бар [100 фунтов/кв. дюйм (изб.)]</p> <p>Пределы рабочей температуры окружающей среды<sup>(1)</sup> С нитриловыми уплотнительными кольцами и мембранами: от -34 до 71 °С (от -30 до 160 °F) С фторуглеродистыми уплотнительными кольцами и мембранами (дополнительно): от 0 до 104 °С (от 32 до 220 °F)</p> <p>Классификация опасных зон Соответствует требованиям АТЕХ по газам и пыли, группа II, категория 2</p> <p>  II 2 G D Ex h IIC Tx Gb Ex h IIIC Tx Db</p> <p>Максимальная температура поверхности (Tx) зависит от условий эксплуатации.</p> <p>Газ: T4, T5, T6 Пыль: T85...T104</p> <p>Соответствует техническому нормативу Таможенного союза ТР ТС 012/2011 для оборудования групп II/III категории 2</p> <p> II Gb c T*X III Db c T*X </p> <p><b>Дополнительные возможности</b> ■ Ограничитель (высокочастотный фильтр для сильфона)</p> <p><b>Ориентировочный вес</b> 2,7 кг (6 фунтов) без дополнительного монтажного кронштейна или узла привода/клапана</p>
---	--

-продолжение-

Табл. 1. Технические характеристики (продолжение)

<p><b>Декларация соответствия SEP</b></p> <p>Компания Fisher Controls International LLC заявляет, что данное изделие соответствует требованиям параграфа 3 статьи 4 Директивы ЕС по оборудованию, работающему под давлением, (PED) 2014/68/EU. Изделие разработано и изготовлено в соответствии с требованиями технологии звукотехники</p>	<p>(Sound Engineering Practice, SEP), и на него не может быть нанесена маркировка CE соответствия требованиям директивы PED.</p> <p>Однако на изделие <i>может</i> быть нанесена маркировка CE, указывающая на соответствие требованиям <i>других</i> применяемых директив Европейского сообщества.</p>
--	---

ПРИМЕЧАНИЕ. Специализированная терминология по данному прибору представлена в стандарте ANSI/ISA 51.1 - Терминология для технологического оборудования

1. Для позиционеров 3570 или 3570C, установленных на приводах 470 или 480. Значения не применяются к другим конструкциям или иным комбинациям привода-клапана.

2. м³/ч при 0 °C, 1,01325 бар абс. (ст. куб. фут/ч при 60 °F, 14,7 фунта/кв. дюйм абс.).

Табл. 2. Работа в нормальном эксплуатационном режиме

ДЕЙСТВИЕ ПОЗИЦИОНЕРА	ТРЕБУЕМОЕ ДВИЖЕНИЕ ПОРШНЯ <sup>(1)</sup>	
	Вниз	Вверх
Прямое действие	Увеличение давления входного сигнала на сильфон	Уменьшение давления входного сигнала на сильфон
Обратное действие	Уменьшение давления входного сигнала на сильфон	Увеличение давления входного сигнала на сильфон

1. Давление подачи направляется через реле к поршню.

Табл. 3. Индикация давления

ОТСЛЕЖИВАЕМОЕ ДАВЛЕНИЕ	ЧИСЛО ПОСТАВЛЯЕМЫХ МАНОМЕТРОВ		СТАНДАРТНЫЙ ДИАПАЗОН МАНОМЕТРА <sup>(1)</sup>
	Позиционер с двумя реле	Позиционер с одним реле	
Давление входного сигнала позиционера	1	1	0 - 30 фунтов/кв. дюйм/0 - 0,2 МПа/0 - 2 бар или 0 - 60 фунтов/кв. дюйм/0 - 0,4 МПа/0 - 4 бар
Давление цилиндра (на выходе реле)	2	1	0 - 160 фунтов/кв. дюйм/0 - 1,1 МПа/0 - 11 бар

1. Обращайтесь в [торговое представительство компании Emerson](#) по вопросу манометров, градуированных в других единицах и диапазонах.

3573 - пневматический клапанный позиционер аналогичен позиционеру 3572 с давлением на выходе реле с подключением к трубе снизу (под поршнем) цилиндра привода. Как правило, позиционер 3573 используется на пневматическом поршневом приводе 473, закрепленном на корпусе клапана с действием закрытие при нажатии (PDTC).

3576 (Выпуск прекращен) - пневматический клапанный позиционер с одним реле для использования на пневматических мембранных приводах прямого действия, требующих высокого рабочего давления. Позиционер 3576 имеет два манометра для мониторинга давления входного сигнала и давления на выходе реле в верхней части диафрагмы привода.

Позиционер 3576 монтируется на кронштейне к бугелю привода. Обратная связь положения штока привода обеспечивается с помощью кабеля от соединителя штока привод-клапан.

3577 (Выпуск прекращен) - пневматический клапанный позиционер, аналогичный позиционеру 3576, с давлением на выходе реле с подключением к трубе снизу мембраны пневматических мембранных приводов обратного действия.

## Технические характеристики

Технические характеристики позиционеров 3570 представлены в табл. 1.

## Услуги по обучению

Emerson Automation Solutions  
 Россия, 115054, г. Москва,  
 ул. Дубининская, 53, стр. 5  
 Тел.: +7 (495) 995-95-59  
 Факс: +7 (495) 424-88-50  
 Эл. почта: InfoRu@Emerson.com  
[emerson.com/mytraining](http://emerson.com/mytraining)

## Установка, монтаж и соединения

### Установка

#### **⚠ ПРЕДУПРЕЖДЕНИЕ**

- Во избежание травм персонала при выполнении любых работ по установке всегда используйте защитные перчатки, спецодежду и очки.
- При использовании природного газа в качестве рабочей среды и невыполнении мер предосторожности возможно возникновение пожара или взрыва, что может привести к травмам персонала или повреждению оборудования. Меры предосторожности могут включать в себя в том числе одну или несколько из следующих мер: вывод вентиляции установки в удаленную зону, повторную классификацию опасной зоны, обеспечение соответствующей вентиляции, удаление близкорасположенных источников воспламенения. Чтобы получить информацию по выводу вентиляции позиционера в удаленную зону см. стр. 8.
- Вместе с инженером-технологом или инженером по ТБ рассмотрите необходимость дополнительных мер, которые необходимо предусмотреть для защиты от рабочей среды.
- При установке в существующей системе также используйте указания параграфа ПРЕДУПРЕЖДЕНИЕ в начале раздела Техническое обслуживание настоящего руководства.

#### **ПРИМЕЧАНИЕ**

Запрещается использовать уплотнительную ленту на пневматических подключениях. Данный прибор содержит небольшие каналы, которые могут быть засорены попавшей в них уплотнительной лентой. Для герметизации и смазки пневматических резьбовых соединений следует использовать резьбовой герметик.

Как правило, позиционер крепится к приводу на заводе. Однако, если позиционер и привод заказаны отдельно, необходимо установить позиционер на привод. Перед установкой позиционера убедитесь, что уплотнительное кольцо (поз. 33, рис. 10) находится на цилиндре (верхнее соединение) в основании позиционера.

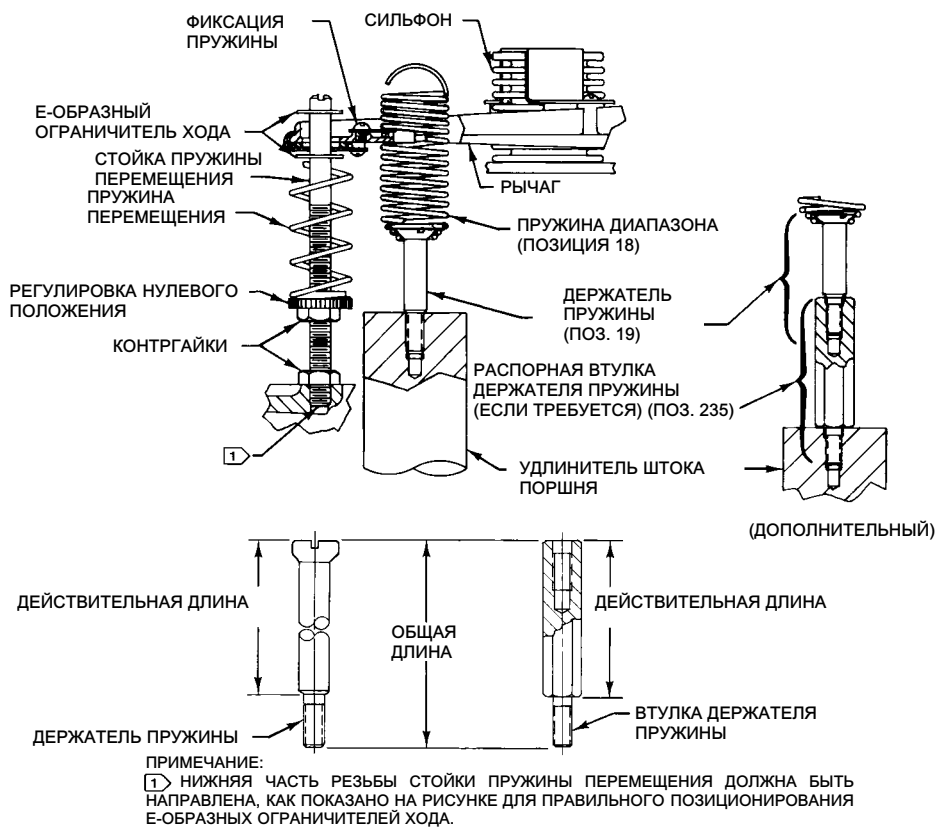
Соответствующие комбинации привод/позиционер см. в описаниях номеров типов позиционеров, которые приведены ранее в данном руководстве.

- Для позиционеров 3570, 3570С, 3572 и 3573 закрепите позиционер с помощью двух колпачковых винтов (поз. 32, рис. 10). Если пружина диапазона и пружина перемещения не установлены на позиционер, см. процедуры пружины диапазона и пружины перемещения в разделе технического обслуживания.

Вставьте конец с резьбой держателя пружины (поз. 19, рис. 2) в центр пружины диапазона (см. рис. 2). Затем вставьте отвертку в центр пружины диапазона и разожмите пружину, чтобы держатель пружины можно было вернуть в верхнюю часть удлинителя штока поршня привода. Затяните держатель пружины в верхней части удлинителя штока поршня привода. Если пружина диапазона и/или пружина перемещения не установлены на позиционер, см. процедуры любой пружины в разделе технического обслуживания.

- Для позиционеров 3570Р и 3570РС прикрепите удлинитель позиционера и позиционер к крепежной пластине цилиндра с помощью двух колпачковых винтов (поз. 100, рис. 13). Выполните требуемые пневматические соединения в соответствии со следующей процедурой. Перейдите к начальным процедурам расширения пружины диапазона для позиционеров 3570Р и 3570РС.

Рис. 2. Пружины перемещения и диапазона для регулировки нуля и шкалы



AJ7270-C  
1H8907-C  
1J2233-C  
B2402

## Соединители диагностической проверки (дополнительно)

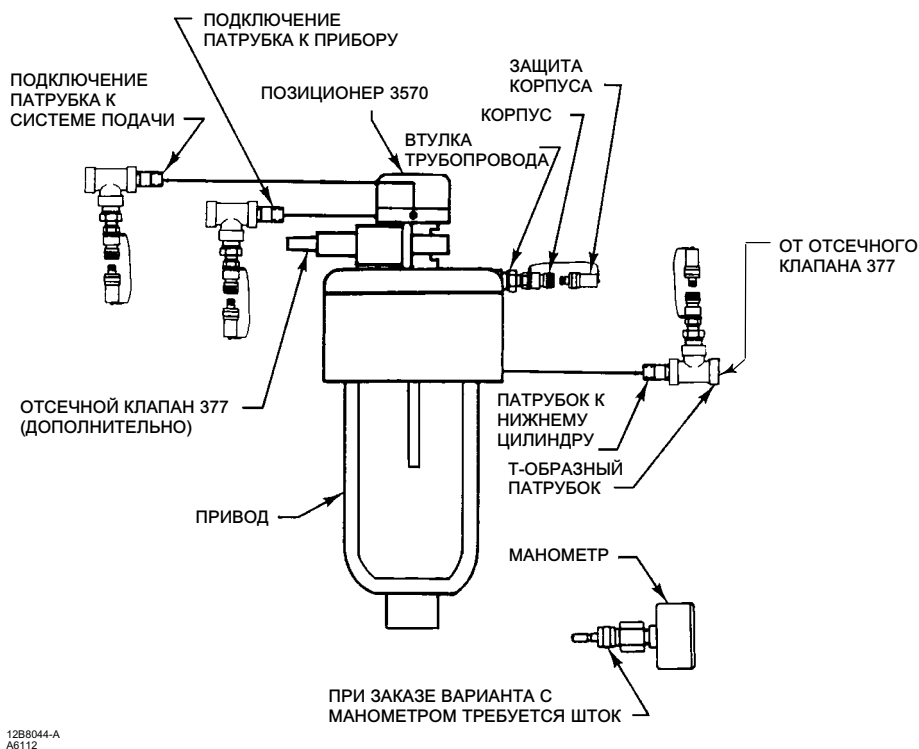
Соединители диагностической проверки могут устанавливаться на заводе при заказе оборудования или устанавливаться на существующие узлы регулирующего клапана в рабочих условиях. Эти соединители особенно полезны для быстрого подключения при использовании диагностической системы клапанов FlowScanner™. FlowScanner - это портативная система диагностики и калибровки на основе микропроцессора, которая специально предназначена для работы с регулирующими клапанами пневматического действия.

Для поддержки диагностического тестирования узла регулирующего клапана, соединители, трубопровод и другое крепежное оборудование могут быть установлены между позиционером 3570 и приводом. На рис. 3 показана типовая установка соединителя. Для соединителей см. комплект подключения диагностического сканера FlowScanner, приведенный в списке компонентов.

Необходимое для этих целей монтажное оборудование включает в себя ниппель с резьбой 3/4 NPT, тройник и муфты с резьбой 1/8 NPT под соединитель. Соединитель состоит из корпуса с нормальной трубной резьбой 1/8 NPT и защитного колпачка (см. рис. 3).

1. Перед сборкой трубного ниппеля, Т-образного патрубка, трубных втулок, трубопровода привода и корпуса соединителя нанесите смазку на всю резьбу.
2. Во время диагностического испытания расположите тройник в положение, обеспечивающее легкий доступ к соединителю и защитному колпачку.

Рис. 3. Диагностические проверочные соединения



## Соединения

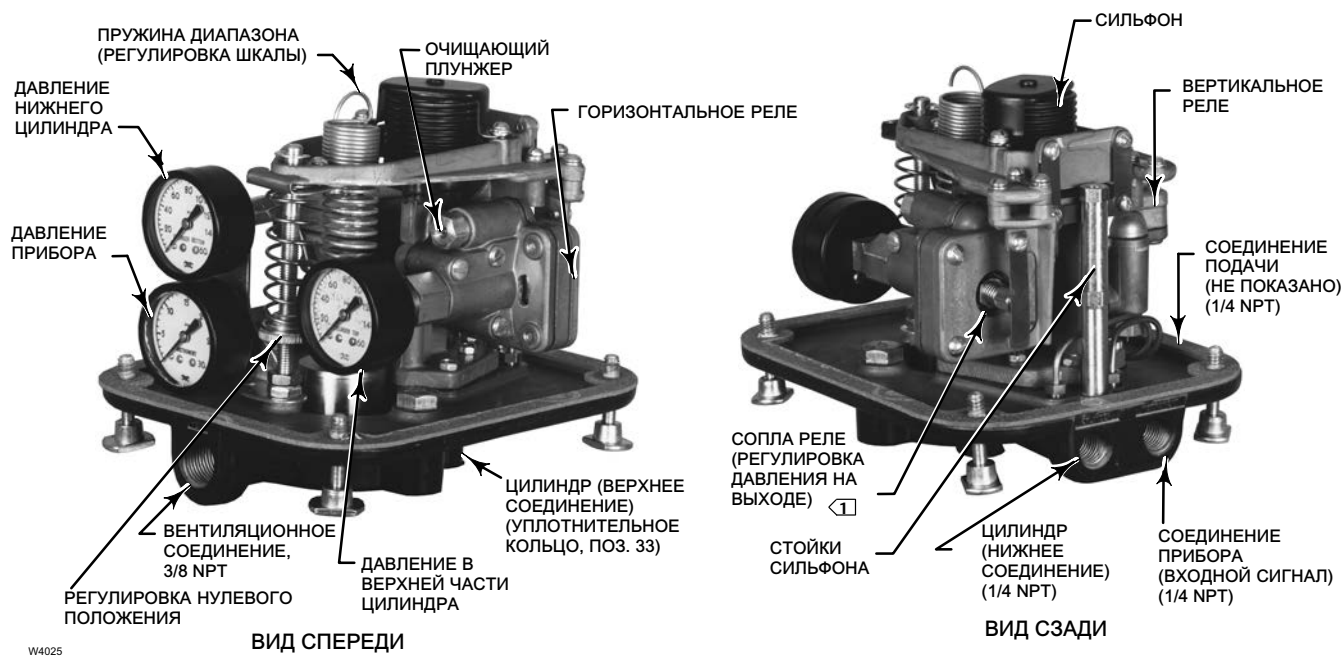
### **ПРИМЕЧАНИЕ**

Запрещается использовать уплотнительную ленту на пневматических подключениях. Данный прибор содержит небольшие каналы, которые могут быть засорены попавшей в них уплотнительной лентой. Для герметизации и смазки пневматических резьбовых соединений следует использовать резьбовой герметик.

### Размеры трубопроводов

Все напорные соединения позиционеров 3570 имеют внутреннюю резьбу 1/4 NPT. Используйте трубу 3/8 дюйма или трубопровод для подачи, цилиндр (нижнее соединение) и соединение прибора (внутренний сигнал). Для выносной вентиляционной трубы, если таковая требуется, используйте трубу 19 мм (3/4 дюйма) (минимальный внутренний диаметр) для прокладки до 6,09 м (20 футов). Для прокладки вентиляционной трубы от 6,09 до 30,5 м (20 - 100 футов) используйте трубу 25,4 мм (1 дюйм) (минимальный внутренний диаметр). Расположение и размеры соединений см. на рис. 4.

Рис. 4. Типичное расположение компонентов позиционера Fisher 3570 и регулировки



ПРИМЕЧАНИЯ.  
 [1] В НЕКОТОРЫХ КОНСТРУКЦИЯХ ТРЕБУЮТСЯ ДВА ПАТРУБКА И РЕГУЛИРОВКИ.

### Вентиляционный отвод

#### **⚠ ПРЕДУПРЕЖДЕНИЕ**

Если в качестве питающей рабочей среды используются горючие или опасные газы, пожар или взрыв скопившегося газа либо контакт с агрессивными газами может привести к травмированию персонала или повреждению оборудования.

Узел позиционера/привода не образует газонепроницаемого уплотнения, поэтому воспламеняемый и опасный газ может выходить из узла. Таким образом, если узел помещен в кожух, необходимо установить трубу отвода вентиляции. Тем не менее, одной внешней вентиляционной трубы недостаточно для устранения всех опасных газов. Позаботьтесь о соответствующей вентиляции и необходимых мерах безопасности. Вентиляционный трубопровод должен отвечать требованиям местных и региональных норм, иметь минимально возможную длину и соответствующий внутренний диаметр, а также как можно меньшее количество колен для предотвращения повышения давления в корпусе.

#### **ПРИМЕЧАНИЕ**

При установке трубы выносной вентиляции необходимо соблюдать осторожность, чтобы не перетянуть соединение трубы с вентиляционным отводом. Избыточное усилие затяжки может повредить резьбу в соединении.

**Примечание**  
 К соединению вентиляции всегда подключается трубная заглушка для позиционеров 3570P и 3570PC при монтаже на приводах 490.



Соединение с маркировкой VENT (вентиляционный отвод), см. рис. 4, имеет вентиляционный отвод в сборе (поз. 105, не показан). Вентиляционный отвод должен быть защищен от попадания инородных веществ, которые могут его засорить. Периодически проверяйте вентиляционный отвод на предмет засорения.

#### Примечание

Выносная вентиляция не предусмотрена для позиционеров 3570P, 3570PC, 3571, 3576 и 3577.

Если требуется выносное вентиляционное отверстие, то вентиляционная линия должна быть как можно более короткой с минимальным количеством изгибов и колен. Трубопровод вентиляционной линии должен иметь минимальное внутреннее сечение в 19 мм (3/4 дюйма) для отрезков до 6,09 м (20 футов) и минимальное внутреннее сечение в 25,4 мм (1 дюйм) для отрезков в 6,09 - 30,5 м (20 - 100 футов).

## Соединение давления питания

### **⚠ ПРЕДУПРЕЖДЕНИЕ**

Если в результате недостаточного контроля за рабочим процессом питающая среда окажется загрязненной, с наличием влаги, масла или агрессивных газов, то может произойти повреждение оборудования и травмирование персонала. В большинстве случаев проблему можно решить за счет использования фильтра и его регулярного техобслуживания с целью удаления частиц диаметром свыше 40 мкм. При возникновении каких-либо сомнений относительно необходимого уровня или метода фильтрации воздуха или технического обслуживания фильтра необходимо проконсультироваться с представителем компании Emerson и обратиться к промышленным стандартам по качеству воздуха КИП при использовании клапанов в среде агрессивных газов.

### **⚠ ПРЕДУПРЕЖДЕНИЕ**

Во избежание травмирования персонала или повреждения оборудования в результате внезапного сброса давления, запрещено устанавливать клапан в сборе там, где рабочие условия могут превысить пределы, указанные в этом руководстве или на соответствующих паспортных табличках. Необходимо использовать устройства сброса давления в соответствии с требованиями государственных органов или принятых промышленных норм, а также согласно устоявшейся практике.

### **⚠ ПРЕДУПРЕЖДЕНИЕ**

В случае работы с коррозионными средами убедитесь в том, что детали трубной обвязки и приборов, контактирующие с коррозионными средами, изготовлены из подходящего коррозионностойкого материала. Использование неподходящих материалов может привести к травмированию персонала или нанесению ущерба имуществу вследствие неконтролируемого выброса коррозионных сред.

В соединении с отметкой SUPPLY (Соединение Подачи) (см. рис. 4) нужно подавать чистый сухой воздух или некоррозионный газ. Установите 40-мкм фильтр и соответствующее оборудование для осушения подаваемой среды. Соблюдайте периодичность обслуживания, чтобы обеспечить правильную работу регулятора и фильтра.

### **ПРИМЕЧАНИЕ**

Максимально допустимое давление питания для предотвращения повреждения компонентов позиционера, привода и клапана обычно указано на паспортной табличке привода. Используйте подходящий регулятор давления, чтобы снизить источник давления питания до значения, указанного на паспортной табличке.

Если значение максимального давления питания недоступно, используйте давление питания, которое не превышает какое-либо из следующих значений:

- Максимальное давление питания для позиционера см. в табл. 1.
- Максимальное значение давления привода см. в руководстве по соответствующему приводу.
- Максимально допустимая нагрузка на шток клапана для используемого узла корпуса клапана. Дополнительную информацию о нагрузках штока плунжера клапана, при необходимости, можно получить в [торговом представительстве компании Emerson](#).
- Для мембранных приводов см. руководство по приводу для получения данных о рекомендуемом значении давления питания и использовании более высоких значений из перечисленных диапазонов.

Рекомендуемое давление питания для использования с поршневыми двигателями равно самому высокому доступному давлению питания в диапазоне от 3,4 бар (50 фунтов/кв. дюйм изб.) до максимального предела, указанного в технических характеристиках к приводу и позиционеру. Выбор самого высокого давления в указанных пределах сведет к минимуму ошибку нагрузки и значительно увеличит скорость рабочего хода. Самое низкое давление питания, которое будет обеспечивать достаточную производительность, факторы дисбаланса сил плунжера клапана и сила трения должны быть рассмотрены в следующей взаимосвязи:

$$\text{Давление питания} = 98 \text{ бар} + \frac{(\text{Дисбаланс клапана, кг}) + (\text{Усилие посадки, кг}) + (\text{Сила трения, кг})}{(\text{Площадь поршня привода, кв. мм})} + 0,7 \text{ бар}$$

или

$$\text{Давление питания} = \frac{(\text{Дисбаланс клапана, фунты}) + (\text{Усилие посадки, фунты}) + (\text{Сила трения, фунты})}{(\text{Площадь поршня привода, кв. дюйм.})} + 10 \text{ фунтов/кв. дюйм изб.}$$

Информацию о конкретных характеристиках приводов, клапанов и условиях сервиса можно получить в местном торговом представительстве компании Emerson. К уравнению добавляется 0,7 бар (10 фн/кв. дюйм) для учета относительной потери перепада давления 0,7 бар (10 фн./кв. дюйм) в позиционере. Для поршневых приводов с пружинным возвратом также нужно учитывать давление, необходимое для сжатия пружины привода.

## Соединения цилиндра

1. Соединение с отметкой CYLINDER (Цилиндр) (см. рис. 4) подключается на заводе к нижней части цилиндра или к нижнему корпусу мембраны, если позиционер используется с пневматическим мембранным приводом.
2. Верхнее соединение цилиндра является напорным каналом, расположенным в нижней части основания позиционера (поз. 1, рис. 10). На позиционерах 3570 и 3570C между нижней частью позиционера и верхней частью привода используется уплотнительное кольцо (поз. 33, рис. 10).

## Соединение приборов

Соединение с отметкой INSTRUMENT (Прибор) (см. рис. 4) предназначено для выходного сигнала управляющего устройства. Позиционер работает только на пневматическом входном сигнале; диапазон входных сигналов указан на паспортной табличке (поз. 23, рис. 10). Максимально допустимый входной сигнал для позиционеров со стандартным или дополнительным сильфоном см. в табл. 1 (номинальное давление сильфона). Соединение прибора выполняется на заводе при заказе полного узла регулирующего клапана с устройством управления на клапане. Соединение позиционера с устройством управления можно также выполнить в рабочих условиях. Диапазоны давления входящих сигналов см. в табл. 1 и на паспортной табличке.

## Функционирование

### Начальные настройки

Как правило, при начальной установке настройка не требуется. Позиционер настроен на заводе на ход, диапазон входящих сигналов и действие, которые указаны в заказе. Настройка требуется при изменении рабочих условий, в случае демонтажа и повторной сборки узла, а также в случае, когда ход регулирующего клапана не соответствует нужному диапазону входящих сигналов. Если рабочие условия не изменялись, но позиционер требует настройки, см. процедуру настройки, приведенную в этом разделе. Если рабочие условия изменились, может потребоваться новая пружина диапазона, пружина перемещения и держатель пружины/распорная втулка. Обратитесь в торговое представительство компании Emerson или к местному бизнес-партнеру – здесь вам помогут определить, требуется ли новая пружина диапазона, пружина перемещения и держатель пружины/распорная втулка. Обратитесь в [торговое представительство компании Emerson](#) — здесь вам помогут определить, требуется ли новая пружина диапазона, пружина перемещения и держатель пружины/распорная втулка. Обратитесь к приложению «Выбор пружины диапазона, пружины перемещения и держателя пружины/распорной втулки для позиционеров пневматических клапанов 3570» в руководстве по эксплуатации ([D104021X012](#)).

### Процедуры настройки

См. рис. 2. Позиционеры 3570 имеют три настройки:

- **Пружина перемещения.** Существует нулевая настройка, которая определяет начальную точку хода плунжера клапана.
- **Пружина диапазона.** Существует настройка шкалы, которая определяет полный ход плунжера клапана за указанный диапазон входящего сигнала.
- **Настройка сопла реле.** Данная настройка определяет выходное давление позиционера в равновесном состоянии.

Для демонстрации использования различных настроек предположим, что позиционер прошел ремонт или полностью потерял настройки. Предположим, что диапазон входящего сигнала составляет 0,2 - 1 бар (3 - 15 фунтов/кв. дюйм изб.). Выполните следующее:

1. Убедитесь, что диапазон входящего сигнала и ход клапана на паспортной табличке соответствуют условиям эксплуатации.
2. Ослабьте четыре барашковых винта в нижней части основания позиционера и снимите крышку.
3. Подготовьте средства для изменения давления входного сигнала на значение от 0 до 0,07 или 0,14 бар (от 1 или 2 фунтов/кв. дюйм изб.), что выше высокого значения диапазона входящего сигнала (см. табл. 1). Обеспечьте точное средство измерения давления входящего сигнала. Проверьте точность манометра позиционера (см. рис. 4). Точность манометра составляет  $\pm 0,04$  бар ( $\pm 0,6$  фунта на кв. дюйм изб.) на манометре 0 - 2 бар (0 - 30 фунтов/кв. дюйм изб.) и  $\pm 0,08$  бар ( $\pm 1,2$  фунта на кв. дюйм изб.) на манометре 0 - 2 бар (0 - 60 фунтов/кв. дюйм изб.). Данная точность измеряется в средней точке на полном диапазоне шкалы.
4. Установите давление входящего сигнала на среднюю точку его диапазона [0,6 бар (9 фунтов/кв. дюйм изб.) в этом примере]. Наблюдайте за шкалой индикатора хода клапана, закрепленной на траверсе. Диск индикатора должен находиться в промежуточном положении между открытым и закрытым положением.
5. Ослабьте контргайку непосредственно под опорой пружины перемещения (см. рис. 2) и отрегулируйте пружину перемещения вверх или вниз, чтобы диск индикатора хода показывал, что плунжер клапана находится в положении между открытым и закрытым положением. Движение вверх настройки пружины перемещения приводит к ходу вниз штока клапана.

- Для позиционеров с двумя реле (позиционеры 3570, 3570С, 3570Р, 3570РС и 3571) необходимо наблюдать за давлениями на выходе реле. При наличии манометра цилиндра, как показано на рис. 4, посмотрите значения на манометрах в верхней и нижней части цилиндра или воспользуйтесь прикрепляющимися контрольными манометрами. Оба значения давления на выходе реле должны быть примерно равными [в пределах 0,3 бар (5 фунтов/кв. дюйм изб.)] и должны составлять примерно 75 процентов от давления питания. Например, если давление питания составляет 7 бар (100 фунтов/кв. дюйм изб.), оба значения давления на выходе реле должны отличаться не более чем на 0,3 бар (5 фунтов/кв. дюйм изб.) и должны составлять примерно 5,2 бар (75 фунтов/кв. дюйм изб.).

## ПРИМЕЧАНИЕ

Реле на позиционерах 3570С и 3570РС оборудованы контргайкой (поз. 29Р, рис. 10) на сопле (поз. 29Q). Если сопло поворачивается при затягивании контргайки, это может привести к повреждению мембраны реле. Всегда используйте ключ на сопле, чтобы не допустить его поворачивания при отворачивании или затягивании контргайки.

Если значения давления на выходе реле не соответствуют указанным значениям, настройте сопла. Если вращать сопло против часовой стрелки, это приведет к его смещению к опоре и увеличению давления на выходе реле.

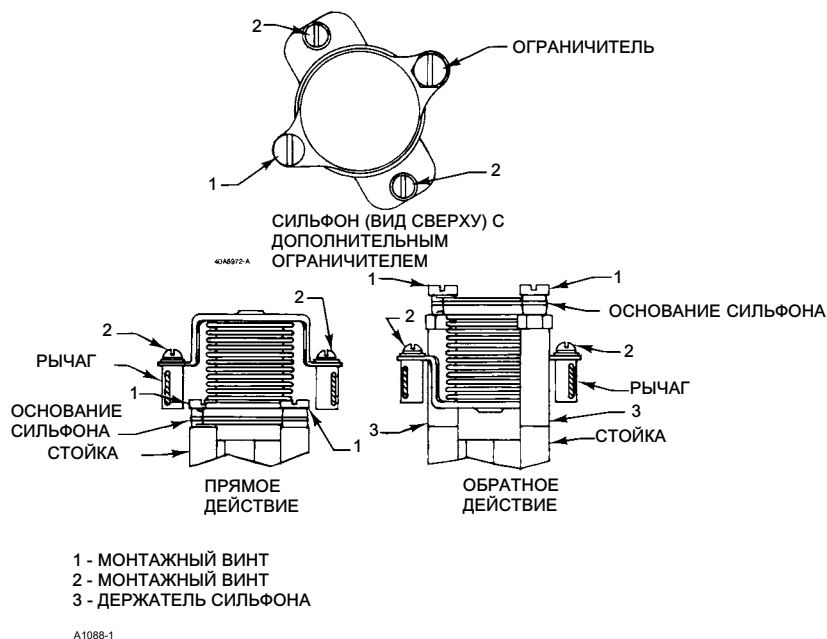
Для всех позиционеров 3570 проверьте конец опоры рядом с пружиной перемещения (см. рис. 2). Опора должна находиться примерно по центру между двумя Е-образными ограничителями хода. Помните, что при работе с позиционерами 3570С и 3570РС нужно поворачивать сопла к центру опоры между Е-образными ограничителями хода. Для позиционеров с двумя реле значения давления на выходе реле должны быть примерно равны [в пределах 0,3 бар (5 фунтов/кв. дюйм изб.)] и составлять примерно 75 процентов от давления питания после установки опоры по центру.

- Примените невысокий входящий сигнал из диапазона входящих сигналов [0,2 бар (3 фунта на кв. дюйм изб.) в этом примере]. Перемещайте пружину перемещения (см. рис. 2) вверх или вниз, пока ход клапана не будет находиться в начальной точке.
- Ослабьте фиксатор пружины (см. рис. 2) и медленно увеличивайте входящий сигнал до самого высокого сигнала в диапазоне входящих сигналов [1,0 бар (15 фунтов/кв. дюйм изб.) в этом примере]. Если ход клапана меньше предполагаемого диапазона, увеличьте ход, регулируя пружину диапазона против часовой стрелки. Если ход клапана достигает конечного значения предполагаемого диапазона с входящим сигналом меньшим, чем высокое значение диапазона входящих сигналов, уменьшите ход, отрегулировав пружину диапазона по часовой стрелке.
- Повторите действия 7 и 8, пока действие плунжера клапана или индикатора хода не будут соответствовать требованиям входящего сигнала для рабочего процесса [0,2 - 1,0 бар (3 - 15 фунтов/кв. дюйм изб.) в этом примере].
- Зафиксируйте опору пружины диапазона и пружины перемещения на месте. Позиционер готов к работе.
- Если позиционер работает нестабильно и настройка не помогает решить проблему, возможно, это происходит из-за нежелательных отклонений входящего сигнала. Для уменьшения этих отклонений можно установить узел ограничителя (поз. 47, рис. 10) в цепь входящего сигнала. Ограничитель поможет сократить нестабильность. Чтобы исключить ограничитель из эксплуатации измените расположение ограничителя с помощью крепежного винта сильфона (поз. 46, рис. 10).
- Установите на место крышку (поз. 39) позиционера.

## Изменение действия позиционера

Инструкции, приведенные далее, предназначены для использования после замены пружины, а также если замена не требуется. Номера деталей, упоминаемые в этом разделе, показаны на рис. 5, если не указано иное.

Рис. 5. Крепление сильфона для прямого и обратного действия



## ⚠ ПРЕДУПРЕЖДЕНИЕ

Для выполнения следующих процедур требуется отключить позиционер, привод или регулирующий клапан. Во избежание травм персонала или повреждения оборудования, к которым может привести неконтролируемый процесс давления, перед отключением узла следует предусмотреть временные средства управления процессом.

Перед отключением соединений входящего сигнала и давления питания от позиционера необходимо отключить соединения источников входящего сигнала и давления питания. Неожиданный выброс рабочей среды под давлением может нанести травмы персоналу или повредить оборудование.

### Примечание

Изменение действия позиционера может потребовать новой пружины перемещения и/или держателя пружины. Обратитесь в [торговое представительство компании Emerson](#) — здесь вам помогут определить, требуется ли новая пружина перемещения и/или держатель пружины. См. приложение [D104021X012](#) в руководстве по эксплуатации.

## Изменение на обратное действие

1. Выполните обход регулирующего клапана и отключите линию входящего сигнала и линию питания давления к позиционеру.
2. Ослабьте четыре барашковых винта в нижней части основания позиционера и снимите крышку.

- 
3. Имеются два держателя сильфона. Держатели крепятся винтами к отверстиям хранения на основании позиционера непосредственно над соединениями CYLINDER (Цилиндр) и INSTRUMENT (Прибор). Отверните держатели.

---

#### Примечание

Вместо одного из монтажных винтов (номер 1) сильфона может быть установлен дополнительный ограничитель (см. вид сверху на рис. 5). В этом случае запомните положение ограничителя и установите его на место во время повторной сборки. В отличие от монтажных винтов ограничитель имеет шестигранную головку.

---

4. Отверните четыре монтажных винта (номер 1 и 2) и поднимите узел сильфона.
5. Закрепите винтами держатели сильфона (номер 3), установив их в отверстия, в которых винты (номер 1) находились изначально.
6. Переверните сильфон и установите винты (номер 1 и 2).
7. Для проверки работы позиционера см. процедуры настройки.
8. На этикетке действия (поз. 43, рис. 10) отметьте, что действие позиционера было изменено.
9. Установите на место крышку (поз. 39) позиционера.

### Изменение на прямое действие

1. Выполните обход регулирующего клапана и отключите линию входящего сигнала и линию питания давления к позиционеру.
2. Ослабьте четыре барашковых винта в нижней части основания позиционера и снимите крышку.

---

#### Примечание

Вместо одного из монтажных винтов (номер 1) сильфона может быть установлен дополнительный ограничитель (см. вид сверху на рис. 5). В этом случае запомните положение ограничителя и установите его на место во время повторной сборки. В отличие от монтажных винтов, ограничитель имеет шестигранную головку.

---

3. Отверните четыре монтажных винта (номер 1 и 2), снимите сильфон и держатели сильфона (номер 3).
4. Переверните сильфон и установите его на позиционер. Закрепите сильфон с помощью четырех винтов (номер 1 и 2). Держатели сильфона крепятся винтами к отверстиям хранения на основании непосредственно над соединениями цилиндра и прибора.
5. Для проверки работы позиционера см. процедуры настройки. Если диапазон входящего сигнала не был изменен, настройка пружины диапазона может не потребоваться.
6. На этикетке действия на позиционере (поз. 43, рис. 10) отметьте, что действие позиционера было изменено.
7. Установите на место крышку (поз. 39) позиционера.

## Работа в режиме с раздельным диапазоном

Клапанные позиционеры 3570 могут использоваться для работы в режиме с раздельным диапазоном. В режиме работы с раздельным диапазоном два регулирующих клапана работают по одному выходному сигналу от одного управляющего устройства. Когда два регулирующих клапана работают в режиме с раздельным диапазоном, один клапан работает полностью с половиной от диапазона входных сигналов, а второй клапан работает полностью с другой половиной диапазона входных сигналов.

Клапанные позиционеры, поставляемые с завода для работы в режиме с раздельным диапазоном, производятся и настраиваются соответствующим образом. Если необходимо приспособить имеющийся позиционер для работы в режиме с раздельным диапазоном, обратитесь в [торговое представительство компании Emerson](#), чтобы определить необходимые детали (см. приложение [D104021X012](#) в руководстве по эксплуатации). В большинстве случаев для изменения потребуются новая пружина диапазона и, вероятно, новая пружина перемещения. Новый держатель пружины диапазона может также потребоваться для позиционеров 3570, 3570C, 3572 и 3573.

После согласования с торговым представительством компании Emerson подготовьте всю возможную информацию о требуемых рабочих условиях, а также серийные номера узла регулирующего клапана. Данная информация поможет быстрее выбрать нужные компоненты.

Чтобы заменить существующий позиционер клапана на подходящий позиционер для работы в режиме с раздельным диапазоном, см. процедуры снятия и замены пружины диапазона и пружины перемещения в разделе Техническое обслуживание. Перед началом любой операции технического обслуживания убедитесь в наличии всех требуемых деталей.

## Процедура расширения пружины в начальном диапазоне для позиционеров 3570P и 3570PC

Данная процедура выполняется при замене пружины диапазона или отключении позиционера из рабочего процесса. Номера позиций, используемые в данной процедуре, показаны на рис. 13, если не указано иное.

1. После отворачивания колпачкового винта (поз. 87) подключите шарик позиционера кабеля (поз. 91) в разъем малой части кабельной катушки (поз. 96). Наматывайте кабель на катушку, пока витки пружины диапазона (поз. 18, рис. 10) не будут слегка отделены. Убедитесь в том, что намотанный кабель выходит через противоположное отверстие доступа катушки и не может пересекаться на катушке.
2. Установите шариковый конец кабеля привода (поз. 92) в разъем большей части катушки, который расположен рядом с отверстием доступа. Наматывайте кабель на катушку (насколько это возможно), затем проложите кабель через нижнее расширение позиционера. Убедитесь в том, что намотанный кабель выходит через противоположное отверстие доступа катушки и не может пересекаться на катушке. Подключите кабель к кабельной ленте (поз. 93), оставив зазор около 0,8 мм (1/32 дюйма) между кабельным наконечником и головкой колпачкового винта (поз. 94).
3. Когда шток поршня привода полностью выдвинут, а витки пружины диапазона слегка отделены, прикрепите кабельную ленту к рычагу обратной связи привода. Используйте отверстия для кабельной ленты, расположенные рядом с пружиной диапазона. Поверните колпачок пружины (поз. 86) на один оборот против часовой стрелки и установите один колпачковый винт (поз. 87).
4. Настройте пружину диапазона (поз. 18, рис. 10), чтобы получить полный ход для диапазона входящего сигнала (настройка шкалы). См. действие 7 процедур настройки. На данном этапе настройка пружины перемещения (настройка нуля) не требуется.
5. Отверните винт от колпачка пружины и медленно отпустите пружину раскручивающего действия, поворачивая колпачок пружины по часовой стрелке. Отключите кабельную ленту от привода и снимите все удлинения пружины диапазона, поворачивая кабельную катушку.

6. Поворачивайте кабельную катушку, чтобы получить правильное начальное расширение пружины диапазона. Каждый полный оборот катушки расширяет пружину диапазона на 50,8 мм (2 дюйма) [6,4 мм (1/4-дюйма) за 1/8 оборота]. Если начальное расширение пружины диапазона не задано, вычислите его, используя одну из следующих формул. Округлите число расширения (e), полученное согласно формуле, до следующего более высокого значения 6,4 мм (1/4 дюйма).

$$e = \frac{T}{1,87 (P_n)} \quad (\text{стандартный сильфон})$$

$$e = \frac{T}{1,25 (P_n)} \quad (\text{дополнительный сильфон высокого давления})$$

где:

e = требуемое начальное расширение пружины диапазона в мм

T = ход привода в мм

$P_n$  = шкала входящего сигнала в барах (например, 0,8 бар для диапазона входящих сигналов 0,2 - 1 бар)

или где:

e = требуемое начальное расширение пружины диапазона в дюймах

T = ход привода в дюймах

$P_n$  = шкала входящего сигнала в фунтах/кв. дюйм (например, 12 фунтов/кв. дюйм для диапазона входящих сигналов 3 - 15 фунтов/кв. дюйм изб.)

7. При необходимости переместите шарик кабеля в разъем катушки рядом с отверстием доступа. Когда шток поршня привода полностью выдвинут, а пружина диапазона установлена на правильное начальное расширение, прикрепите кабельную ленту к рычагу обратной связи привода. Используйте отверстия для кабельной ленты, расположенные рядом с отверстиями на рычаге обратной связи.
8. См. процедуры настройки позиционера.



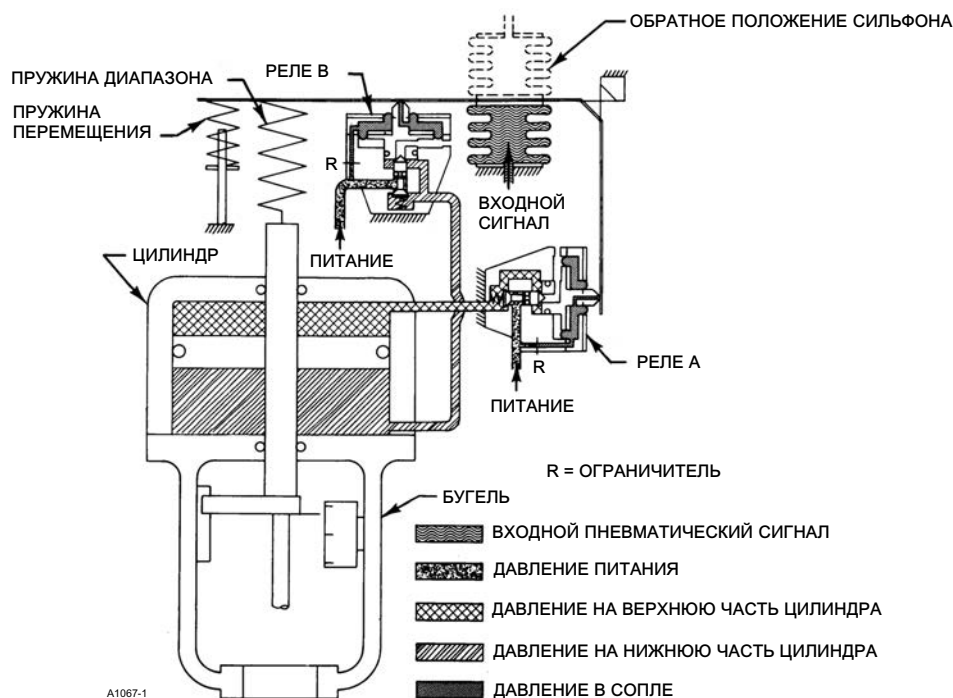
## Принцип действия

### Клапанные позиционеры 3570, 3570С, 3570Р, 3570РС и 3571

См. принципиальную схему на рис. 6. Пневматический выходной сигнал от управляющего устройства направляется по трубопроводу к сильфону позиционера. В пояснительных целях, предположим, что данный сигнал увеличивается. Сильфон раздвигается и перемещает рычаг, который поворачивается вокруг фиксированной точки и одновременно открывает сопло реле В и закрывает сопло реле А. Давление сопла в реле А увеличивается из-за ограничения, создаваемого рычагом, закрывающим сопло. С помощью действия реле давление на верхнюю часть поршня повышается. В то же время реле В реагирует на изменение в положении рычага и уменьшает давление на нижнюю часть поршня. Эти несбалансированные давления перемещают поршень привода вниз.

В позиционерах 3570 и 3570С ход поршня возвращается рычагу с помощью пружины диапазона, которая соединена с рычагом и удлинителем штока поршня. В позиционерах 3570Р, 3570РС и 3571 обратная связь на пружину диапазона обеспечивается с помощью кабеля или провода, который подключен к разъему привода-штока клапана. Движение вниз удлинителя штока поршня расширяет пружину диапазона, чтобы момент на рычаге был сбалансирован относительно момента, прилагаемого сильфоном прибора.

Рис. 6. Схематическая диаграмма позиционера Fisher 3570 с поршневым пневматическим приводом 470

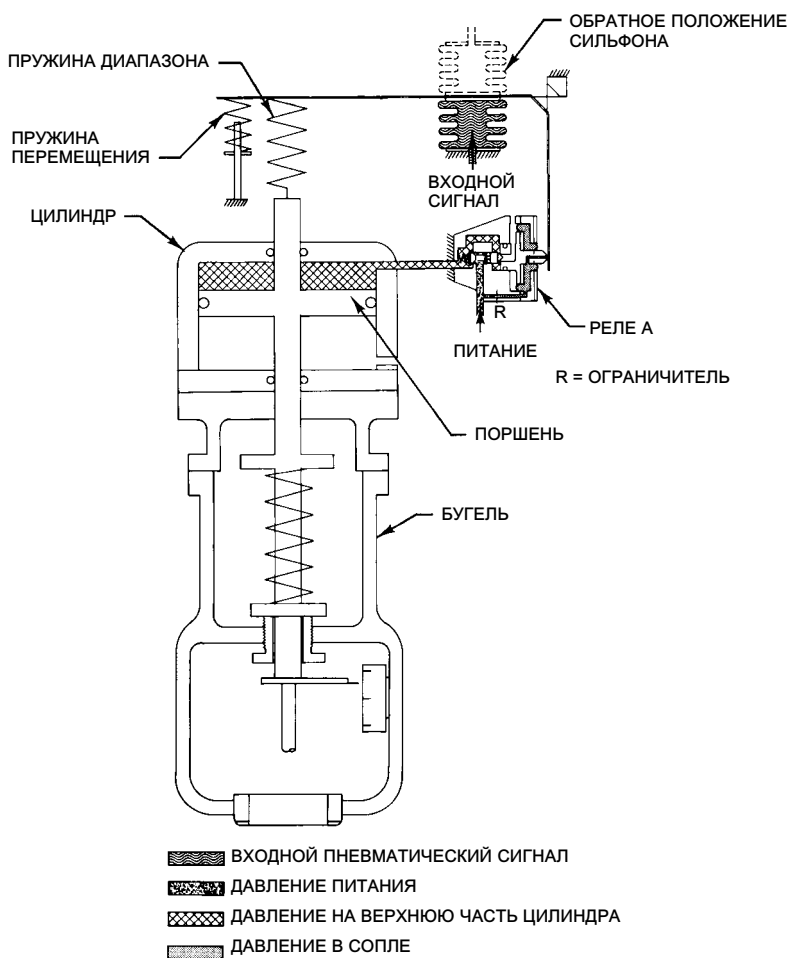


При уменьшении входящего сигнала выполняется обратное действие. Сильфон сжимается и при повороте рычага закрывает сопло реле В и открывает сопло реле А. Благодаря действию реле давление под поршнем увеличивается, а давление над поршнем уменьшается, что позволяет поршню двигаться вверх.

## Клапанные позиционеры 3572 и 3576

См. схематическую диаграмму на рис. 7, на которой представлен позиционер 3572, закрепленный на пневматическом поршневом приводе 472. Позиционер 3576 имеет аналогичный принцип, что и позиционер 3572 за исключением того, что может использоваться пневматический мембранный привод прямого или обратного действия.

Рис. 7. Схематическая диаграмма позиционера Fisher 3572 с поршневым пневматическим приводом 472



CR4006-A  
 A1084-1/JL

Пневматический выходной сигнал от управляющего устройства направляется по трубопроводу к сиффону позиционера. В пояснительных целях, предположим, что данный сигнал увеличивается. Сиффон раздвигается и перемещает рычаг, который поворачивается вокруг фиксированной точки и закрывает сопло реле. Давление в сопле реле повышается из-за ограничения, образуемого рычагом, который закрывает сопло. Благодаря действию реле давление над поршнем превышает силу пружины привода, поршень перемещается вниз. Это приводит к изменению положения плунжера клапана.

В позиционерах 3572 ход поршня возвращается рычагу с помощью пружины диапазона, которая соединена с рычагом и удлинителем штока поршня. При движении удлинителя штока поршня вниз расширяется пружина диапазона, чтобы момент на рычаге был сбалансирован относительно момента, прилагаемого сиффоном прибора.



В позиционерах 3573 ход поршня возвращается рычагу с помощью пружины диапазона, которая соединена с удлинителем штока поршня. Движение вниз удлинителя штока поршня расширяет пружину диапазона, чтобы момент на рычаге был сбалансирован относительно момента, прилагаемого сильфоном прибора.

В позиционерах 3577 обратная связь на пружину диапазона обеспечивается с помощью провода, который подключен к разъему привода-штока клапана.

При уменьшении входящего сигнала выполняется обратное действие. Сильфон сжимается, рычаг поворачивается и закрывает сопло реле. Благодаря действию реле давление в нижней части поршня уменьшается до превышения силы пружины привода, поршень перемещается вверх.

## Работа реле

На рис. 9 показано типовое реле (вид в разрезе).

Давление питания достигает сквозных проходов реле в основании позиционера и передается на фиксированное ограничение R и на точку A между клапаном питания В и балансировочным уплотнительным кольцом клапана реле. Фиксированное ограничение является интегрированной частью плунжера ограничения реле и проводного узла G. Диафрагма в сопле F больше фиксированного ограничения. Это позволяет стравливать давление питания в атмосферу быстрее, чем оно поступает в узел через фиксированный ограничитель, когда заслонка рычага не закрывает сопло.

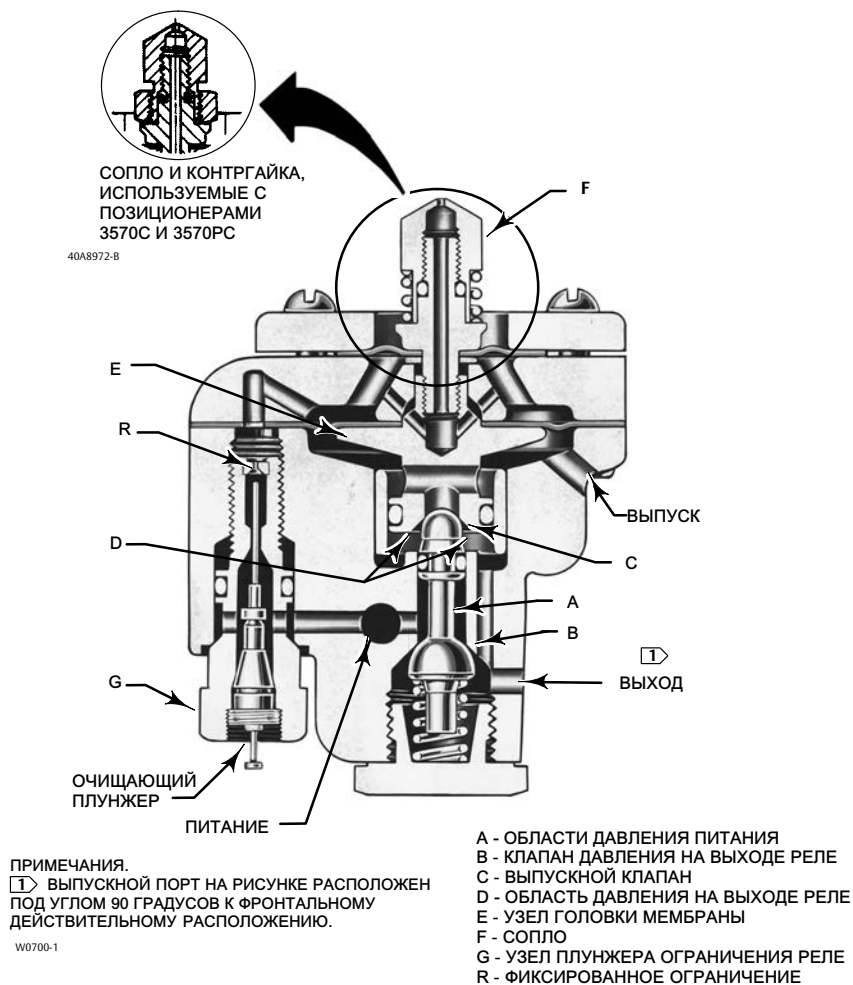
Подразумевается, что изменение в входном сигнале заставляет заслонку рычага закрыть сопло реле. Давление питания проходит через фиксированный ограничитель R в камеру между двумя мембранами реле. Ограничивающий эффект заслонки, закрывающей сопло, приводит к появлению давления в камере между мембранами, благодаря которому головка мембраны E двигается вниз для открытия клапана В, что приводит к увеличению выходного давления.

Давление питания проходит клапан питания В для увеличения выходного давления на цилиндре привода. Давление цилиндра (давление на выходе реле) также влияет на область D. Это обеспечивает возврат воздуха, который возвращает головку мембраны E и подвижное сопло F в исходные положения, что позволяет предотвратить дальнейшее увеличение давления на выходе. Порядок обратной связи и подвижное сопло обеспечивают точность и стабильность положения поршня привода без использования циклического процесса или дополнительной коррекции. После любого изменения в выходном давлении клапан питания В и выпускной клапан С всегда возвращаются в закрытое положение, чтобы поместить сопло в исходное положение или положение равновесия. Пружина за клапаном питания В используется при закрытии клапана, так как узел головки мембраны принудительно двигается вверх.

Когда заслонка рычага отводится от сопла F, давление питания стравливается со скоростью, превышающей поступление давления через фиксированный ограничитель R. После этого давление в камере между диафрагмами уменьшается. Сила давления цилиндра, распространяемая на область D, двигает головку мембраны E вверх, открывая выпускной клапан С. Давление цилиндра стравливается через выпускной порт в атмосферу. Поскольку давление цилиндра и сила, прикладываемая к площади D, уменьшаются, сила давления сопла в камере между мембранами возвращается в исходное положение. Равновесие узла восстанавливается, но при низком давлении в нижнем сопле и низком давлении на выходе.

Каждое реле имеет коэффициент 4:1 между давлением сопла и давлением на выходе. Например, изменение давления сопла на 0,7 бар (10 фунтов/кв. дюйм изб.) приводит к изменению выходного давления на 2,7 бар (40 фунтов/кв. дюйм изб.); изменение давления сопла на 1,4 бар (20 фунтов/кв. дюйм изб.) приводит к изменению выходного давления на 5,5 бар (80 фунтов/кв. дюйм изб.). С помощью постоянного давления входящего сигнала внутренние компоненты реле достигают равновесия при закрытии клапана подачи и выпускного клапана.

Рис. 9. Типовое реле (вид в разрезе)



## Техническое обслуживание

Детали подвержены нормальному износу и должны проходить регулярный осмотр и при необходимости заменяться. Периодичность контроля деталей и их замены зависит от тяжести условий эксплуатации. При необходимости проведения проверки или ремонтных работ разбирайте только те детали, которые необходимы для выполнения поставленной задачи.

### **▲ ПРЕДУПРЕЖДЕНИЕ**

Будьте осторожны: возможно травмирование персонала при внезапном выбросе технологического давления. Перед проведением любых работ по техническому обслуживанию выполняйте следующие рекомендации:

- Всегда используйте защитную одежду, перчатки и защитные очки.

- Не снимайте привод с клапана, находящегося под давлением.
- Отсоедините все рабочие линии, подводящие к приводу сжатый воздух, электропитание или управляющий сигнал. Убедитесь, что привод не сможет неожиданно открыть или закрыть клапан.
- Сбросьте нагрузочное давление с привода и ослабьте предварительное сжатие пружины.
- Выполните блокировку согласно установленной процедуре, чтобы вышеуказанные меры продолжали действовать во время проведения работ с оборудованием.
- При использовании природного газа в качестве рабочей среды и невыполнении мер предосторожности возможно возникновение пожара или взрыва, что может привести к травмам персонала или повреждению оборудования. Меры предосторожности могут включать в себя в том числе одну или несколько из следующих мер: вывод вентиляции установки в удаленную зону, повторную классификацию опасной зоны, обеспечение соответствующей вентиляции, удаление близкорасположенных источников воспламенения. Чтобы получить информацию по выводу вентиляции позиционера в удаленную зону, см. стр. 8.
- Вместе с инженером-технологом или инженером по ТБ рассмотрите необходимость дополнительных мер, которые нужно предусмотреть для защиты от рабочей среды.

## Поиск и устранение неисправностей

Если позиционер вызывает замедление, нестабильную работу или выход привода из строя, сначала убедитесь, что пружины диапазона, пружины перемещения и держатель пружины подходят для рабочего процесса. Обратитесь в [торговое представительство компании Emerson](#) — здесь вам помогут определить, требуются ли новые пружины диапазонов, пружины перемещения и держатели пружин. См. дополнение к руководству пользователя [D104021X012](#).

Если пружины и держатель подобраны правильно, а тщательная настройка блока не позволяет достичь равномерной и удовлетворительной работы, проверьте следующее. Номера позиций, используемые в данной процедуре, показаны на рис. 10, если не указано иное. Расположение деталей показано на рис. 4.

1. Очистите первичную диафрагму на каждом реле, нажимая очищающий плунжер. Плунжер находится в узле диафрагмы (поз. 29S). Операция проходит по тонкому проводу через мембрану для очищения отверстия.
2. Убедитесь в отсутствии засоров сопла (поз. 29Q) на каждом реле. Для очистки отверните заслонку (поз. 12) от сопла, ослабив винт, который крепит заслонку.

### **ПРИМЕЧАНИЕ**

Реле, используемые на позиционерах 3570С и 3570РС, оборудованы контргайкой (поз. 29Р, рис. 11) на сопле (поз. 29Q, рис. 11). Если сопло поворачивается при затягивании контргайки, это может привести к повреждению мембраны реле. Всегда используйте ключ на сопле, чтобы не допустить его поворачивания при отворачивании или затягивании контргайки.

Отверните сопло и проложите тонкий провод через него. Не увеличивайте отверстие. Осмотрите также поверхность заслонки и убедитесь в отсутствии грязи и инородных материалов.

3. Убедитесь в отсутствии повреждений, перекоса или утечки в узле сильфона. Кроме того, убедитесь в отсутствии утечек во всех соединениях с прокладками. Для обнаружения утечки используйте мыльный раствор.
4. Убедитесь в отсутствии повреждений рычага, изгиба или затирания от неподвижных компонентов. Убедитесь, что винты гибкой ленты (поз. 17) затянуты.
5. Если работа позиционера улучшилась, см. процедуры настройки.
6. Если реле требует замены, перейдите к действию 7.
7. Отверните три крепежных винта (поз. 31) от каждого реле и извлеките реле.

8. Закрепите реле на соответствующих местах подставки позиционера, убедитесь, что прокладка реле (поз. 30) находится в хорошем состоянии.
9. Если работа позиционера все еще замедлена, может потребоваться настройка стойки пружины перемещения (см. рис. 2). Ослабьте контргайку и поворачивайте стойку с приращением на половину оборота, проверяя после каждой половины оборота правильную ориентацию. Поворачивайте стойку не более чем на два оборота от положения, показанного на рис. 2. См. процедуру настройки после поворота стойки, чтобы проверить ее положение и узлы рычага.

## Преобразование клапанного позиционера 3570 в клапанный позиционер 3570C

При необходимости ниппели для манометров можно заменить. Кроме того, блокировка сопел реле может быть добавлена на любой позиционер 3570. Это обеспечивает конструкцию, которая является стандартной для позиционеров 3570C и 3570PC.

Номера позиций, используемые в данной процедуре, показаны на рис. 10, если не указано иное. При повторной сборке нанесите на резьбовую часть всех труб высококачественную смазку для резьбы труб.

1. Изолируйте регулирующий клапан от давления технологической линии и сбросьте давление с обеих сторон корпуса клапана. При использовании силового привода также следует перекрыть все пневматические трубопроводы, идущие к приводу, и сбросить давление. Выполните блокировку согласно установленной процедуре, чтобы вышеуказанные меры продолжали действовать во время проведения работ с оборудованием.
2. Ослабьте два винта с накатной головкой (поз. 38) и снимите крышку (поз. 39).
3. Отключите узлы труб (поз. 28 и 45) от основания и от манометров (поз. 24 и 25). Отверните шестигранные гайки (поз. 27) на задней части манометров и снимите манометры (поз. 24 и 25).
4. Отверните манометр (поз. 54) от переходника манометра (поз. 29U).
5. Отверните и снимите сопло и пружину (поз. 29Q и 29P) с каждого реле.
6. При необходимости можно снять кронштейн прокладки (поз. 5). Чтобы его снять, ослабьте контргайку (поз. 7) и снимите стойку пружины перемещения и отверните колпачковый винт (поз. 6 и 32). При замене стойки пружины перемещения убедитесь, что нижняя часть резьбы стойки расположена, как показано на рис. 2 для правильного расположения E-образных ограничителей хода. Данное выравнивание можно проверить визуально через вентиляционное отверстие.
7. Используйте уплотнительные заглушки (поз. 52), чтобы закрыть отверстия, открытые в основании, при снятии трубы.

### **ПРИМЕЧАНИЕ**

Никогда не поворачивайте сопло (поз. 29Q), когда контргайка (поз. 29P) затянута, так как это может привести к повреждению мембраны реле. Всегда используйте ключ на сопле, чтобы не допустить его поворачивания при отворачивании или затягивании контргайки.

8. Установите контргайку и сопло (поз. 29P и 29Q) на каждое реле.
9. Установите ниппель (поз. 26, рис. 11) в переходник манометра (поз. 29U).
10. Установите тройник и переходник ниппеля (поз. 49 и 53, рис. 11) в разъем CYLINDER (Цилиндр). Подключите линию давления, которая проходит к нижней части цилиндра к тройнику.
11. Установите ниппель трубы, тройник и переходник ниппеля (поз. 50, 51 и 53, рис. 11) в разъем INSTRUMENT (Прибор). Подключите линию входящего сигнала к тройнику.
12. См. процедуры настройки.

## Пружина диапазона

### Разборка

Если не указано иное, номера позиций показаны на рис. 10 и 11.

#### **▲ ПРЕДУПРЕЖДЕНИЕ**

Для выполнения следующих процедур потребуется отключить позиционер, привод или регулирующий клапан. Во избежание травм персонала или повреждения оборудования, к которым может привести неконтролируемый процесс давления, перед отключением узла следует предусмотреть временные средства управления процессом.

Перед отключением соединений входящего сигнала и давления питания от позиционера необходимо отключить соединения источников входящего сигнала и давления питания. Неожиданный выброс рабочей среды под давлением может нанести травмы персоналу или повредить оборудование.

1. Выполните обход регулирующего клапана и отключите линию входящего сигнала и линию питания давления к позиционеру.
2. Снимите крышку позиционера (поз. 39).
3. Ослабьте блокировку пружины (см. рис. 2), которая удерживает пружину диапазона (поз. 18) на рычаге.
4. Отключите другой конец пружины диапазона, выполнив одно из следующих действий:
  - Для позиционеров 3570, 3570С, 3572 и 3573 используйте отвертку, чтобы снять держатель пружины (поз. 19, рис. 2) с удлинителя штока поршня.
  - Для позиционеров 3570Р и 3570РС (см. рис. 13) отверните винты (поз. 87) от крышки (поз. 86) и поворачивайте крышку по часовой стрелке, чтобы освободить силу натяжения пружины. Отключите кабель привода (поз. 92) от кабельной ленты (поз. 93). Отцепите кабель позиционера (поз. 91) от катушки кабеля (поз. 96).
5. Снимите пружину диапазона с рычага, поворачивая пружину диапазона против часовой стрелки.

### Сборка

1. Установите новую пружину диапазона. Для позиционеров 3570, 3570С, 3572 и 3573 также установите держатель пружины. См. рис. 2 и 10.
2. Снова подключите пружину диапазона к удлинителю штока поршня (позиционеры 3570, 3570С, 3572 и 3573) или проводу обратной связи (позиционеры 3571, 3576 и 3577, рис. 12). Для позиционеров 3570Р и 3570РС установите кабель позиционера (поз. 91, рис. 13) в пружину диапазона, чтобы большой шарик кабеля находился в конической части пружины.
3. Установите фиксатор пружины (поз. 20, рис. 10). Настройте позиционер в соответствии с инструкциями, приведенным в процедурах настройки.

Можно настроить обратное действие позиционера. Для этого выполните процедуры по изменению действия позиционера. Перед изменением действия позиционера обратитесь в [торговое представительство компании Emerson](#) — здесь вам помогут определить, не потребуются ли другие детали. См. дополнение к руководству по эксплуатации [D104021X012](#).



## Пружина перемещения

### Разборка

1. См. рис. 2. Снимите верхний E-образный ограничитель хода.
2. Ослабьте контргайку, которой крепится опора пружины перемещения. Затем затяните регулировочный винт, чтобы сила пружины стала минимальной.
3. Ослабьте контргайку, которой закреплена стойка пружины перемещения к основанию позиционера. Вставьте отвертку в отверстие в верхней части стойки и отверните стойку от основания.
4. Наклоните нижнюю часть стойки и снимите ее с рычага.
5. Снимите контргайки и опору пружины со стойки пружины.

### Сборка

1. Установите новую пружину перемещения, опору пружины и контргайки на стойку пружины перемещения.
2. Снова установите стойку пружины перемещения в рычаг и установите верхний E-образный ограничитель хода.
3. Установите стойку пружины перемещения в основание. Убедитесь, что резьба нижней стойки расположена, как показано на рис. 2. Убедитесь, что рычаг не трется о стойку.
4. Для позиционеров 3570P и 3570PC перейдите к начальным процедурам расширения пружины диапазона для позиционеров 3570P и 3570PC.
5. Настройте позиционер в соответствии с процедурами настройки.

Можно настроить обратное действие позиционера. Для этого выполните процедуры по изменению действия позиционера. Перед изменением действия позиционера обратитесь в [торговое представительство компании Emerson](#) — здесь вам помогут определить, не потребуются ли другие держатели пружин, пружины диапазонов и пружины перемещения. См. дополнение к руководству пользователя [D104021X012](#).

## Заказ деталей

Каждому позиционеру присвоен серийный номер. Серийный номер устройства отштампован на заводской табличке. При переписке с [торговым представительством компании Emerson](#) по поводу запасных деталей или технической информации необходимо всегда указывать данный серийный номер.

### **⚠ ПРЕДУПРЕЖДЕНИЕ**

Используйте только оригинальные запасные детали Fisher. Ни при каких обстоятельствах не следует использовать в любом приборе компании Fisher компоненты, поставляемые не компанией Emerson. Использование компонентов, поставленных не компанией Emerson, аннулирует гарантию, а также может ухудшить параметры клапана и привести к травмам персонала и повреждению оборудования.

## Комплекты деталей

### Примечание

В состав комплектов деталей для позиционера 3570 входят прокладки, мембраны, уплотнительные кольца в соответствии с ограничениями типа и температуры. Детали предназначены для позиционеров 3570, 3570С, 3570Р и 3570РС.

## Ремонтные комплекты позиционера

Описание	Номер детали
Комплект позиционера: поз. 3, 12, 29 (2 шт.), 30, 33 и 37	
Для 3570	R3570X00022
Для 3570С	R3570СХ0022
Для 3570С (выс. темп. конст.)	R3570СХ0Н32
Комплект позиционера, Прокладка стойки поз. 2, 3, и 4 (5 шт.)	
Для 3570 и 3570С	R3570X00032

## Комплекты соединений диагностической проверки

### Примечание

Информацию для заказа запчастей можно получить в торговом представительстве компании Emerson.

Состав комплекта: тройник, трубный ниппель, муфты, корпус соединителя и защитный колпачок, используемые с FlowScanner.

Для мембранных приводов  
Для поршневых приводов

Герметик для трубных резьбовых соединений  
(не поставляется с крепежом и соединителями)

## Список деталей

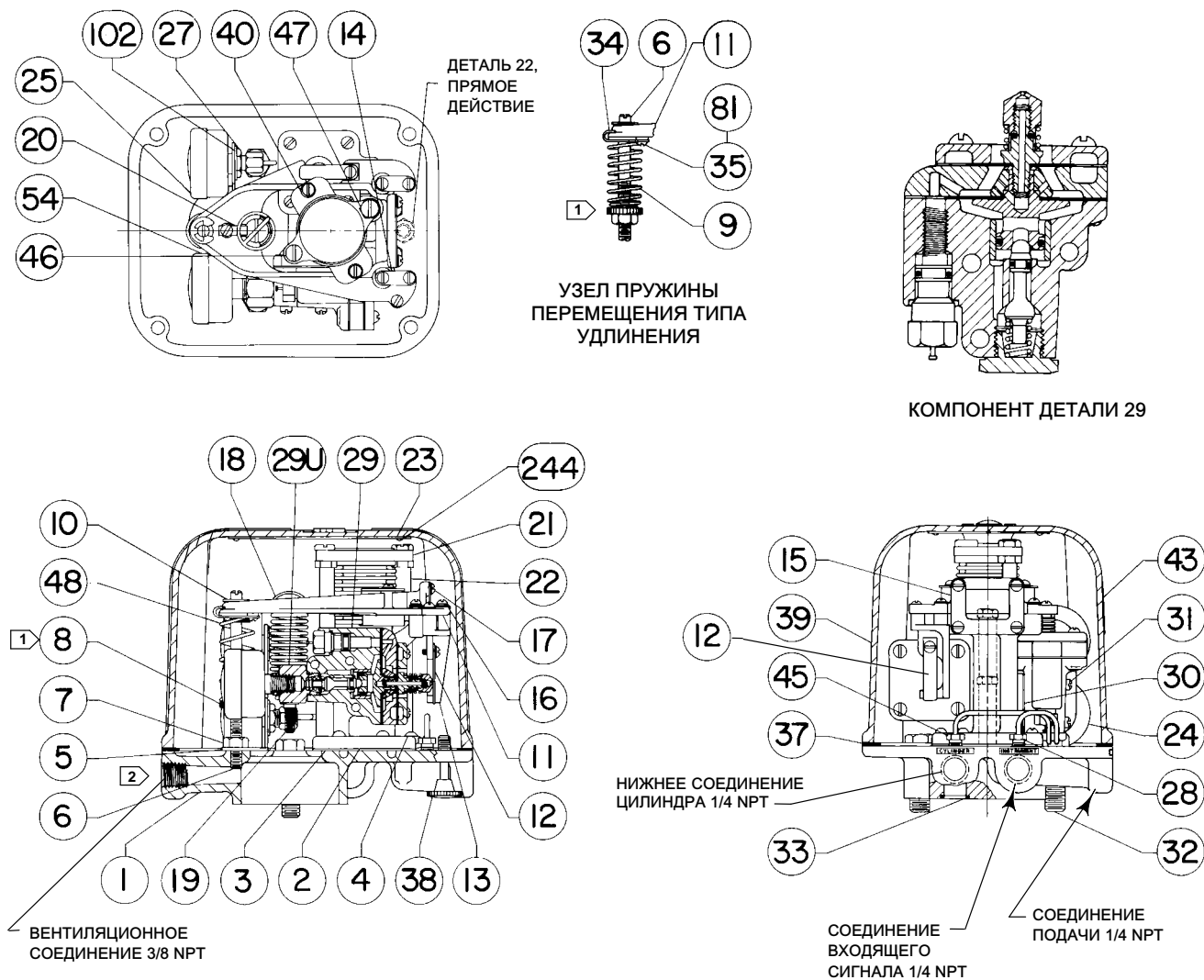
### Общие детали для позиционеров (рис. 10 и 11)

### Примечание

Информацию для заказа запчастей можно получить в [торговом представительстве компании Emerson](#).

Поз.	Описание	Номер детали
1	Основание управляющего клапана	
2	Стойка	
3*	Прокладка стойки	
4	Крепежный винт (5 шт.)	
5	Переходник манометра Для всех типов, за исключением 3570С	
6	Стойка пружины перемещения	
7	Шестигранная гайка (2 шт.)	
8	Опора пружины (используется только с поз. 48)	
9	Пружина перемещения (пружина растяжения) Цветовые обозначения: Черный Розовый Темно-зеленый	
10	Стопорное кольцо (2 шт.)	
11	Рычаг	
12	Заслонка (2 шт.)	
13	Рычаг заслонки	
14	Горизонтальная гибкая лента (2 шт.)	
15	Вертикальная гибкая лента	
16	Крепежный винт (2 шт.)	
17	Крепежный винт Для 3570, 3570С, 3571 (12 шт.) Для 3572, 3573, 3576, 3577 (11 шт.)	
18	Пружина диапазона	
19	Держатель пружины	
20	Фиксатор пружины	
21*	Узел сильфона До 3,4 бар (50 фунт/кв. дюйм изб.) Сильфоны высокого давления более 3,4 бар (50 фунт/кв. дюйм изб.)	
22	Стойка сильфона (2 шт.)	
23	Паспортная табличка	
24*	Манометр прибора, пластмассовый кожух/латунные детали, соприкасающиеся с измеряемой средой Для всех типов, за исключением 3570С 0–30 ф. на кв. дюйм/0–0,2 мПа/0–2 бар 21В4037Х012 0–60 ф. на кв. дюйм/0–0,4 мПа/0–4 бар 21В4037Х022	
25*	Нижний манометр цилиндра, пластмассовый кожух/латунные детали, соприкасающиеся с измеряемой средой Для 3570, 3571, 3573, 3577 0–160 ф. на кв. дюйм/0–1,1 мПа/0–11 бар 21В4037Х032	

Рис. 10. Позиционер Fisher 3570



ПРИМЕЧАНИЯ:

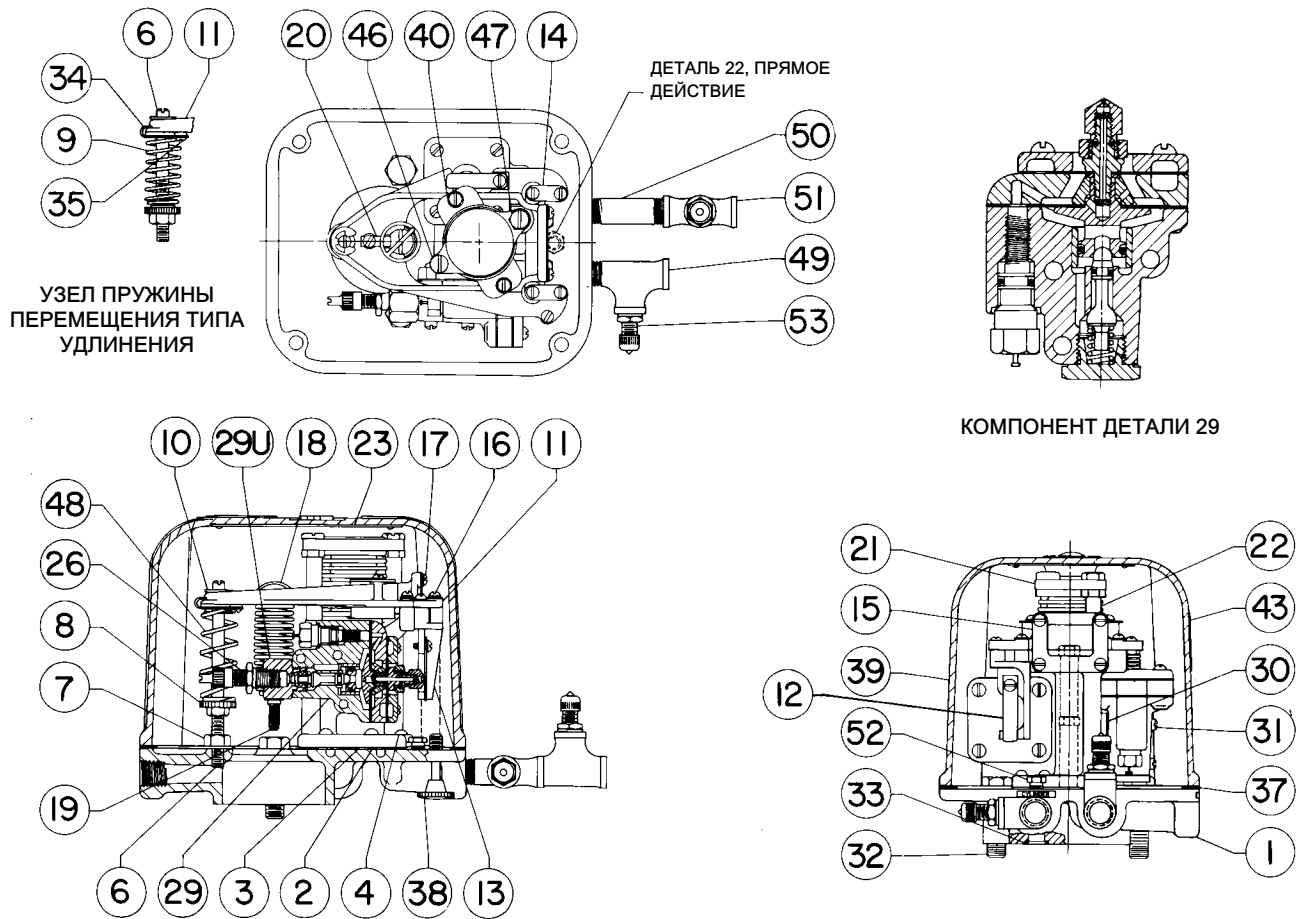
- 1 РЕГУЛИРОВКА НУЛЕВОГО ПОЛОЖЕНИЯ ЯВЛЯЕТСЯ ЧАСТЬЮ ПОЗ. 9 ДЛЯ ПРУЖИНЫ ПЕРЕМЕЩЕНИЯ ТИПА УДЛИНЕНИЯ.  
2 ВЕНТИЛЯЦИОННЫЙ ОТВОД В СБОРЕ, ПОЗ. 105, НЕ ПОКАЗАН

40A8973-C  
B1840

Поз.	Описание
26	Узел клапана Только для 3570С
27	Шестигранная гайка Для 3570, 3571, 3573 (2 шт.) Для 3572, 3576, 3577 (1 шт.) Для 3570С (не требуется)
28	Трубная обвязка прибора Для всех типов, за исключением 3570С
29	Узел реле, включен в ремонтные комплекты

Поз.	Описание
30	Прокладка реле (2 шт.)
31	Крепежный винт Для 3570, 3570С, 3571 (6 шт.) Для 3572, 3573, 3576, 3577 (3 шт.)
32	Колпачковый винт (2 шт.)
33*	Уплотнительное кольцо

Рис. 11. Позиционер Fisher 3570C



40A8972-B  
B1841

Поз.	Описание
34	Пружинодержатель
35	Крепежный винт (2 шт.)
37*	Прокладка крышки
38	Винт крышки (4 шт.)
39	Крышка
40	Шайба (2 шт.)
41	Пластина реле (см. рис. 12) Для 3572, 3573
42	Винт (см. рис. 12) Для 3572, 3573

Поз.	Описание
43	Этикетка Для устройств прямого действия Для устройств обратного действия
45	Трубная обвязка цилиндра Для 3570, 3571, 3573, 3577
46	Болт узел без ограничителя (2 шт.) узел с ограничителем (1 шт.)
47	Узел ограничителя

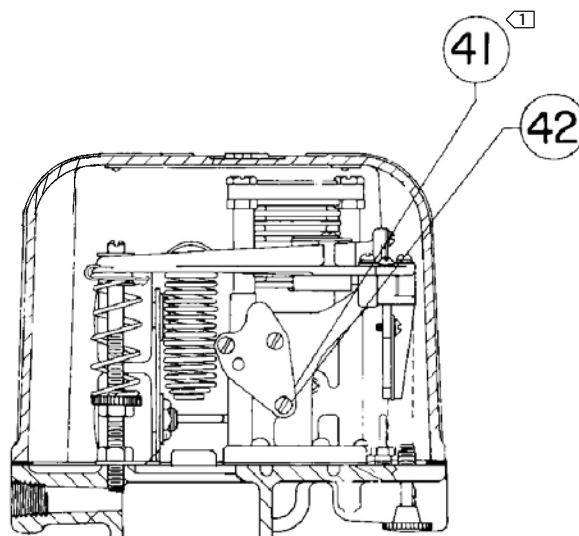
Поз.	Описание	Номер детали
48	Пружина перемещения (пружина сжатия) Цветовые обозначения: Серебристый Светло-синий Красный Светло-зеленый Коричневый	
49	Тройник Только для 3570С	
50	Трубный ниппель Только для 3570С	
51	Трубный тройник Только для 3570С	
52	Уплотнительная заглушка Только для 3570С (2 шт.)	
53	Переходник Только для 3570С (2 шт.)	
54*	Верхний манометр цилиндра пластмассовый кожух/латунные детали, соприкасающиеся с измеряемой средой Для 3570, 3571, 3572, 3576 три шкалы, 0–160 ф. на кв. дюйм/ 0–1,1 мПа/0–11 бар две шкалы, 0–160 ф. на кв. дюйм/ 0–11 кг/см <sup>2</sup>	11В4040Х032 11В4040Х062
75	Трубки (укажите длину)	
77	Отвод, 3/8 дюйма (укажите количество)	
78	Соединитель, 3/8 дюйма (укажите количество)	
84	Распорная втулка держателя пружины	

#### Примечание

Поз. 86 - 101 см. на рис. 13.

86	Узел колпачка пружины
87	Крепежный винт (2 шт.)
88	Пружина кручения
89	Кожух удлинителя
90	Крепежный винт (6 шт.)
91	Кабель позиционера
92	Кабель привода
93	Кабельная стяжка
94	Колпачковый винт (3 шт.)
95	Шестигранная гайка
96	Кабельная катушка
97	Направляющая пружины
98	Предупреждающая табличка
99	Самонарезающий винт
100	Колпачковый винт (2 шт.)
101	Узел удлинителя позиционера

Рис. 12. Стандартный позиционер Fisher  
моделей 3572 и 3573

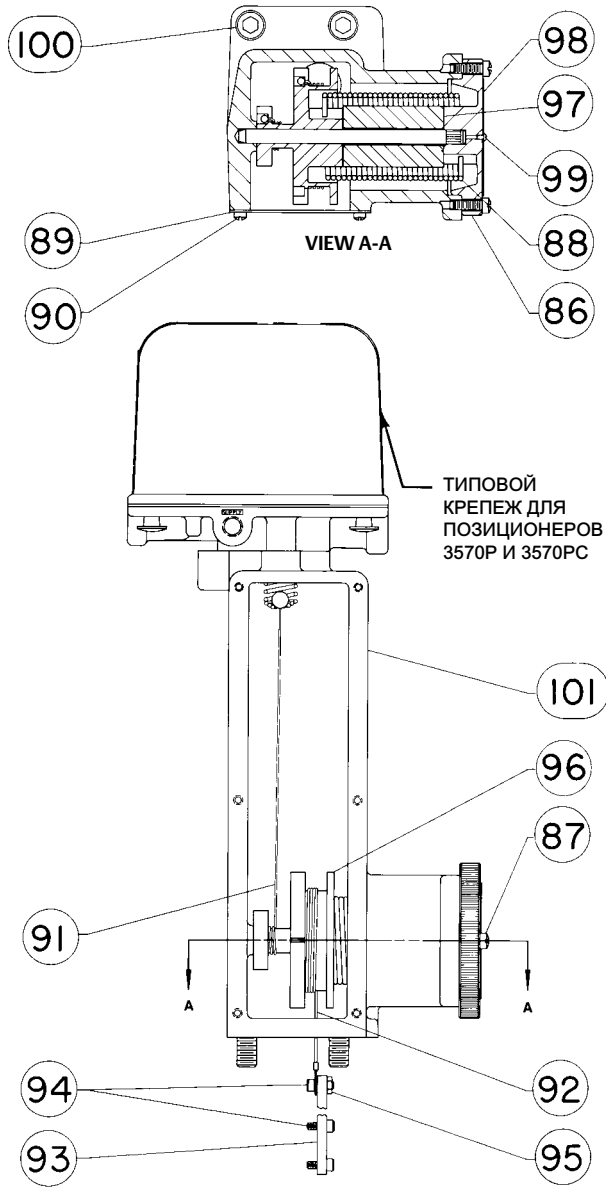


#### ПРИМЕЧАНИЕ:

1 > ЗАГЛУШКА РЕЛЕ И ВИНТЫ (ПОЗ. 41 И 42) УСТАНОВЛЕНЫ ТАМ, ГДЕ ЭТО ПОКАЗАНО ДЛЯ ПОЗИЦИОНЕРОВ МОДЕЛИ 3573. У ПОЗИЦИОНЕРОВ МОДЕЛИ 3572 ЭТИ ДЕТАЛИ УСТАНОВЛЕНЫ С ПРОТИВОПОЛОЖНОЙ СТОРОНЫ ПОЗИЦИОНЕРА

Поз.	Описание
102	Шайба Для 3572, 3576 (1 шт.) Для 3570, 3571, 3573, 3577 (2 шт.)
105	Вентиляционный отвод (не показан)
235	Распорная втулка держателя пружины  макс. ход привода 104,8 мм (4-1/8 дюйма), ход клапана 54,0 мм (2-1/8 дюйма) или меньше  макс. ход привода 206,4 мм (8-1/8 дюйма), ход клапана от 54,0 мм (2-1/8 дюйма) до 104,8 мм (4-1/8 дюйма) (требуется 2 разные распорные втулки)  макс. ход привода 206,4 мм (8-1/8 дюйма), ход клапана менее 54,0 мм (2-1/8 дюйма) (требуется 2 шт.)

Рис. 13. Позиционеры Fisher 3570P и 3570PC



41A7131-A  
B1639



Уполномоченный представитель:  
Emerson LLC, Россия, Москва, ул. Дубининская, д. 53, стр. 5, 115054

Год изготовления см. на паспортной табличке изделия.



Компании Emerson и Emerson Automation Solutions, а также их дочерние компании не несут ответственности за правильность выбора, использования и технического обслуживания какого-либо изделия. Ответственность за выбор, использование и техническое обслуживание любых изделий возлагается исключительно на покупателя и конечного пользователя.

Названия Fisher и FlowScanner являются знаками, принадлежащими одному из подразделений Emerson Automation Solutions компании Emerson Electric Co. Названия Emerson Automation Solutions и Emerson, а также логотип Emerson являются товарными и сервисными знаками компании Emerson Electric Co. Все другие знаки являются собственностью соответствующих владельцев.

Содержимое данного документа представлено исключительно в информационных целях, и, хотя были приложены все усилия для обеспечения точности приводимой информации, ее нельзя истолковывать как поручительство или гарантию, прямо или косвенно касающиеся данной продукции или услуг либо их применения. Все продажи регулируются нашими условиями, с которыми можно ознакомиться по запросу. Мы оставляем за собой право вносить изменения и совершенствовать конструкции и технические характеристики описанных здесь изделий в любое время и без предварительного уведомления.

Emerson Automation Solutions  
Россия, 115054, г. Москва,  
ул. Дубининская, 53, стр. 5  
Тел.: +7 (495) 995-95-59  
Факс: +7 (495) 424-88-50  
Info.Ru@Emerson.com

[www.emerson.ru/automation](http://www.emerson.ru/automation)

