

Betriebsanleitung | Operating instructions | Notice d'instruction
Istruzioni per l'uso | Instrucciones de servicio

R412027221-BAL-001-AE
2024-08; Replaces:2023-07
DE/EN/FR/IT/ES

AVENTICS™ SV01/SV03/SV05

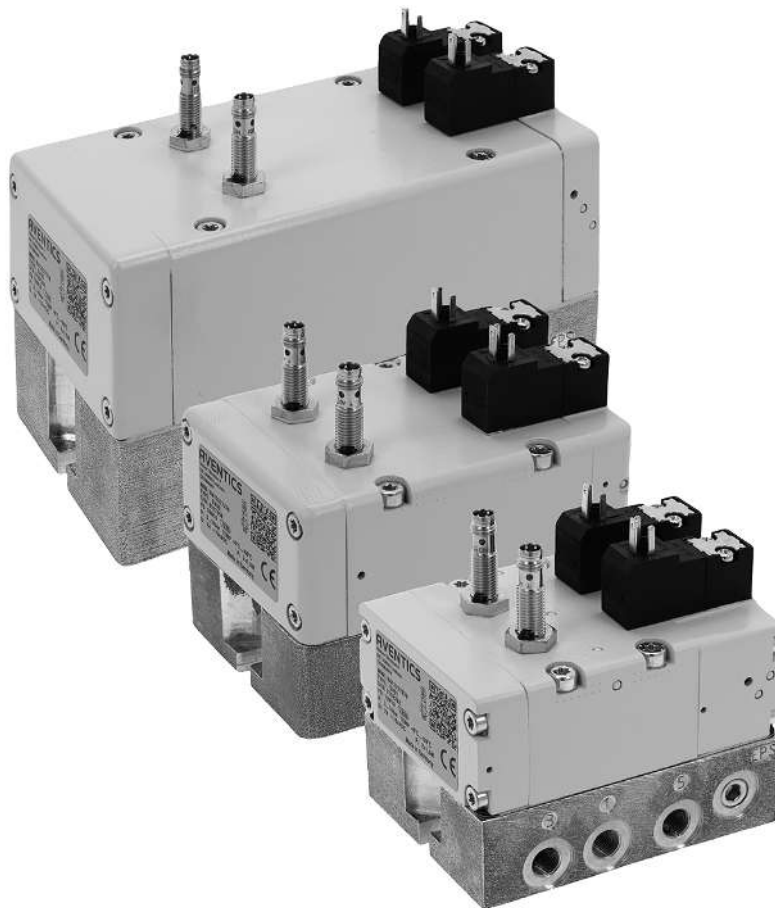
Sicherheitsventil

Safety valve

Distributeur de sécurité

Valvola di sicurezza

Válvula de seguridad



Inhaltsverzeichnis

1	Zu dieser Dokumentation	3
1.1	Gültigkeit der Dokumentation	3
1.2	Erforderliche Dokumentation	3
1.3	Darstellung von Informationen	3
1.3.1	Warnhinweise	3
1.3.2	Symbole	3
1.4	Abkürzungen	3
2	Sicherheitshinweise	3
2.1	Zu diesem Kapitel	3
2.2	Bestimmungsgemäße Verwendung	3
2.2.1	Sicherheitsfunktion nach ISO 13849	3
2.2.2	Ausfälle aufgrund gemeinsamer Ursache (Common Cause Failure - CCF)	4
2.2.3	Diagnosedeckungsgrad	4
2.2.4	Fehlerarten	4
2.2.5	Fehlanwendung	4
2.3	Qualifikation des Personals	5
2.4	Allgemeine Sicherheitshinweise	5
2.5	Produkt- und technologieabhängige Sicherheitshinweise	5
2.6	Persönliche Schutzausrüstung	5
2.7	Pflichten des Betreibers	5
3	Lieferumfang	6
4	Gerätebeschreibung	6
4.1	Identifikation des Produkts	6
4.2	Sicherheitsventil	6
5	Transport und Lagerung	6
5.1	Transport	6
5.2	Lagerung	6
6	Montage und Einbau	6
6.1	Montage vorbereiten	6
6.2	Mechanischer Einbau	6
6.3	Elektroinstallation	7
7	Inbetriebnahme und Betrieb	7
7.1	Funktionsprüfung	7
7.1.1	3/2-Wegeventile	7
7.1.2	5/2-Wegeventile	7
8	Pflege und Wartung	8
8.1	Pflege	8
8.2	Wartung	8
9	Demontage und Austausch	8
9.1	Demontage	8
9.2	Austausch	8
9.2.1	Austausch Schalldämpfer	8
10	Entsorgung	8
11	Zubehör	8
12	Technische Daten	8
13	Anhang	9

1 Zu dieser Dokumentation

Diese Dokumentation enthält wichtige Informationen, um das Produkt sicher und sachgerecht zu montieren und in Betrieb zu nehmen.

- ▶ Lesen Sie diese Dokumentation vollständig und insbesondere → 2. Sicherheitshinweise, bevor Sie mit dem Produkt arbeiten.

1.1 Gültigkeit der Dokumentation

Siehe mitgelieferte Konformitätserklärung.

Beachten Sie außerdem allgemeine, gesetzliche und sonstige verbindliche Regelungen der europäischen bzw. nationalen Gesetzgebung sowie die in Ihrem Land geltenden Vorschriften zur Unfallverhütung und zum Umweltschutz.

1.2 Erforderliche Dokumentation

Das Sicherheitsventil ist eine Anlagenkomponente.

- ▶ Beachten Sie auch die Anleitungen der übrigen Anlagenkomponenten und die Anlagendokumentation des Herstellers.

1.3 Darstellung von Informationen


1.3.1 Warnhinweise


In dieser Dokumentation stehen Warnhinweise vor einer Handlungsabfolge, bei der die Gefahr von Personen- oder Sachschäden besteht. Die beschriebenen Maßnahmen zur Gefahrenabwehr müssen eingehalten werden.


Aufbau von Warnhinweisen

 SIGNALWORT
Art und Quelle der Gefahr
Folgen bei Nichtbeachtung
▶ Maßnahmen zur Gefahrenabwehr

Bedeutung der Signalwörter


 GEFAHR
Unmittelbar drohende Gefahr für das Leben und die Gesundheit von Personen. Das Nichtbeachten dieser Hinweise hat schwere gesundheitliche Auswirkungen zur Folge, bis hin zum Tod.

 WARNUNG
Möglicherweise drohende Gefahr für das Leben und die Gesundheit von Personen. Das Nichtbeachten dieser Hinweise kann schwere gesundheitliche Auswirkungen zur Folge haben, bis hin zum Tod.

 VORSICHT
Möglicherweise gefährliche Situation. Das Nichtbeachten dieser Hinweise kann leichte Verletzungen zur Folge haben oder zu Sachbeschädigungen führen.

ACHTUNG
Möglichkeit von Sachbeschädigungen oder Funktionsstörungen. Das Nichtbeachten dieser Hinweise kann Sachbeschädigungen oder Funktionsstörungen zur Folge haben, jedoch keine Personenschäden.

1.3.2 Symbole

	Empfehlung für den optimalen Einsatz unserer Produkte. Beachten Sie diese Informationen, um einen möglichst reibungslosen Betriebsablauf zu gewährleisten.
---	--

1.4 Abkürzungen

In dieser Dokumentation werden folgende Abkürzungen verwendet:

Abkürzung	Bedeutung
CCF	Ausfälle aufgrund gemeinsamer Ursache
PL	Performance Level

Abkürzung	Bedeutung
PLr	erforderlicher Performance Level
SPS	speicherprogrammierbare Steuerung

2 Sicherheitshinweise

2.1 Zu diesem Kapitel

Das Produkt wurde gemäß den anerkannten Regeln der Technik hergestellt. Trotzdem besteht die Gefahr von Personen- und Sachschäden, wenn Sie dieses Kapitel und die Warnhinweise in dieser Dokumentation nicht beachten.

1. Lesen Sie diese Dokumentation gründlich und vollständig, bevor Sie mit dem Produkt arbeiten.
2. Bewahren Sie die Dokumentation so auf, dass sie jederzeit für alle Benutzer zugänglich ist.
3. Geben Sie das Produkt an Dritte stets zusammen mit den erforderlichen Dokumentationen weiter.

2.2 Bestimmungsgemäße Verwendung

Die Doppelventile der Serie SV01/SV03/SV05 sind nach der Maschinenrichtlinie 2006/42/EG konstruierte und hergestellte Sicherheitsbauteile und mit der CE-Kennzeichnung versehen. Die Sicherheitsfunktion des Sicherheitsventils besteht darin, die Versorgung mit pneumatischer Energie abzuschalten und die gesamte pneumatische Energie stromabwärts des Ventils abzuführen. Die Sicherheitsfunktion des 5/2-Wege-Sicherheitsventils besteht darin, zumindest den Aktor zu stoppen (ein Kanal des Doppelventils hängt in der ungünstigsten Stellung fest) bzw. den Aktor auf seine „sichere“ Grundstellung zurückzustellen, wenn das Ventil fehlerfrei arbeitet.

Die Doppelventile der Serie SV01/SV03/SV05 sind redundante 3/2- oder 5/2-Wegeventile, die so ausgelegt sind, dass sie die vorstehend genannten Sicherheitsfunktionen erfüllen. In der Regel werden diese Ventile zur Erfüllung der Anforderungen der Kategorie 4 und/oder des Performance Levels e des Sicherheitskreises einer Maschine (oder Anlage) eingesetzt, die sich aus einer Risikobeurteilung der Gefahren und Aufgaben von Mitarbeitern ergeben, die mit der Maschine/Anlage interagieren.

- ▶ Entnehmen Sie Normen und Prüfwerte, die das Produkt erfüllt und einhält dem Kapitel → 12. Technische Daten. Entnehmen Sie die produktrelevanten EU-Richtlinien der Konformitätserklärung.

Das 3/2-Wege-Sicherheitsventil ist dazu vorgesehen, einen Bereich oder eine gesamte Maschine/Anlage mit Luft zu versorgen, bis es das Signal empfängt, die Versorgung abzuschalten und die stromabwärtige pneumatische Restenergie aus der Maschine abzuführen. Dadurch werden die Gefahren verringert, die beim Zugang durch Mitarbeiter und/oder kleineren Wartungsarbeiten mit dem Vorhandensein von Restenergie verbunden sind. Die Sicherheitsfunktion des 3/2-Wege-Sicherheitsventils besteht darin, die Versorgung mit pneumatischer Energie abzuschalten und die gesamte pneumatische Energie stromabwärts des Ventils abzuführen.

HINWEIS: Das Sicherheitsventil kann keine pneumatische Energie stromabwärts von Hindernissen wie Sperrventilen und in Mittelstellung geschlossenen Ventilen abführen.

Das 5/2-Wege-Sicherheitsventil ist dazu vorgesehen, die Richtung des Luftstroms in und aus einem doppelt wirkenden Zylinder oder einem anderen pneumatischen Aktor zu steuern, um den Zylinder entsprechend den Anforderungen an den Maschinenbetrieb vorwärts oder rückwärts zu bewegen.

Die Sicherheitsventile sind für einen sicheren, redundanten Betrieb der Ventile für eine externe Überwachung ausgelegt. Die Sicherheitsventile bestehen aus redundanten Schieberventilen in 3/2- oder 5/2-Wegeausführung und haben die allgemeine Funktion eines einseitig betätigten, vorgesteuerten Ventils mit Feder-rückstellung. Jedes einzelne Ventil im Sicherheitsventil ist mit einem PNP-Näherungssensor ausgestattet. Die Überwachung dieser beiden Sensoren in jeder betätigten und unbetätigten Schaltstellung des Sicherheitsventils bietet einen Diagnosedeckungsgrad von bis zu 99 %. Die Überwachung dieser Sensoren muss durch ein externes Überwachungssystem erfolgen.

2.2.1 Sicherheitsfunktion nach ISO 13849

Die Sicherheitsventile sind nach den Anforderungen der ISO 13849-1 und -2 konstruiert.

3/2-Wege-Sicherheitsventil

Die Sicherheitsfunktion des 3/2-Wege-Sicherheitsventils besteht nicht nur darin, die Maschine/Anlage mit Druckluft (pneumatischer Energie) zu versorgen, wenn die beiden Ventilelemente gleichzeitig betätigt werden, sondern auch in der Abschaltung der Versorgung und der Abführung der gesamten stromabwärtigen

Druckluft, wenn beide Ventile ausgeschaltet werden. Ein Fehler im System, bei dem beim Einschalten nur ein Ventil betätigt oder beim Ausschalten nur ein Ventil deaktiviert wird, verhindert, dass stromabwärts Luft zugeführt wird, und bewirkt gleichzeitig, dass die gesamte Luft, die sich bereits stromabwärts befindet, abgeführt wird. Die Überwachung der beiden Näherungssensoren durch das externe Sicherheitsüberwachungssystem des Anwenders ermöglicht es, diese Fehlerzustände zu erkennen und eine Abschaltung vorzunehmen und die weitere Bestromung der Magnete zu verhindern.

5/2-Wege-Sicherheitsventil

WARNUNG

Verletzungsgefahr durch unkontrollierte Bewegungen beim Abschalten des Ventils!

Das Abschalten des 5/2-Wege-Sicherheitsventils führt zur Druckbeaufschlagung der Ringseite und Druckentlastung der Kolbenseite des gesteuerten Antriebs, wenn wie in → Abb. 6 angeschlossen.

- ▶ Maschinenseitige Sicherheitsvorkehrungen treffen.

Die Sicherheitsfunktion des 5/2-Wege-Sicherheitsventils besteht darin, einen doppeltwirkenden Zylinder oder einen anderen pneumatischen Aktor vorwärts-zubewegen, wenn die beiden Ventilelemente gleichzeitig betätigt werden, und den Zylinder oder anderen Aktor zurück in seine „sichere“ Grundstellung zu bringen, wenn beide Ventile ausgeschaltet werden. Ein Fehler im System, bei dem beim Einschalten nur ein Ventil betätigt oder beim Ausschalten nur ein Ventil deaktiviert wird, führt dazu, dass das Sicherheitsventil den Anschluss 2 des Ventils mit Luft versorgt und gleichzeitig den Anschluss 4 zur Entlüftung (Anschluss 5) öffnet. Dies bewirkt wiederum, dass der Zylinder oder ein anderer Aktor in seine „sichere“ Grundstellung zurückkehrt.

Die Überwachung der beiden Näherungssensoren durch das externe Sicherheitsüberwachungssystem des Anwenders ermöglicht es, diese Fehlerzustände zu erkennen und eine Abschaltung vorzunehmen und die weitere Bestromung der Magnete zu verhindern.

Die Steuerausgänge des Sicherheitssystems müssen so ausgelegt und gebaut sein, dass sie die Anforderungen an die Kategorie und/oder den Performance Level des Sicherheitssystems erfüllen, die sich aus der Risikobeurteilung der Maschine ergeben. Normalerweise handelt es sich bei den Ausgängen zu den Magneten um einen zweikanaligen Ausgang von einem Sicherheitsrelais oder einer Sicherheits-SPS.

2.2.2 Ausfälle aufgrund gemeinsamer Ursache (Common Cause Failure - CCF)

Das Produkt wurde nach den grundlegenden und bewährten Sicherheitsprinzipien der ISO 1389-1 und -2 entwickelt und gefertigt.

Kritische Fehlerarten und -ursachen:

- Unvollständige Umkehrung – aufgrund der unvollständigen Rückstellung von Magnetventil B.
- Der am Anschluss 4 anliegende Druck wird nicht abgeleitet – aufgrund der unvollständigen Rückstellung von Magnetventil A.
- Ausfall der Sicherheitsfunktion – aufgrund der gleichzeitigen unvollständigen Rückstellung beider Magnetventile (A und B).

Ausfälle aufgrund gemeinsamer Ursache (Common Cause Failures - CCF) sind Ausfälle verschiedener Komponenten, die auf ein einziges Ereignis zurückzuführen sind. Sie dürfen nicht mit kaskadierenden Fehlern oder Fehlern gleicher Art verwechselt werden. Ausfälle aufgrund gemeinsamer Ursache können den Verlust der Sicherheitsfunktion bewirken, insbesondere in zweikanaligen Systemen, bei denen beide Kanäle aufgrund eines einzigen Ereignisses gleichzeitig ausfallen könnten. Durch folgende Maßnahmen wird sichergestellt, dass Ausfälle aufgrund gemeinsamer Ursache vermieden werden:

- Halten Sie die Druckluftqualität aufrecht, d. h. Filtration, Druckregelung, Schmierung.
- Vermeiden Sie Kompressoröle, die zum Aufquellen, zur Erweichung oder anderweitigen Beschädigung der Ventildichtungen führen können.
- Gewährleisten Sie den Betrieb innerhalb der vorgeschriebenen Temperaturgrenzen.
- Montieren Sie das Ventil so, dass der normale Hubweg der Ventilelemente senkrecht zur Haupttrichtung der Maschinenschwingungen und/oder mechanischen Erschütterungen verläuft.
- Halten Sie die zulässigen Werte für Schwingungs- und Schockbelastungen ein.
- Vermeiden Sie externe Magnetfelder.
- Verschließen Sie nicht den Entlüftungsanschluss des Ventils.
- Stellen Sie sicher, dass der Schalldämpfer nicht verstopft ist. Andernfalls muss er ausgetauscht werden (siehe → 11. Zubehör).

2.2.3 Diagnosedeckungsgrad

Durch eine angemessene Integration des Sicherheitsventils in das Sicherheitskontrollsystem ist ein Diagnosedeckungsgrad von 99 % erreichbar. Das Überwachungssystem muss bei jeder Zustandsänderung der Ausgänge des Sicherheitskontrollsystems zu den Ventilmagneten (Magnet A und B der Vorsteuerventile) auf ordnungsgemäße Zustandsänderung jedes Ventilsensors (S1 und S2) prüfen. Die Erkennung eines Fehlers durch das Sicherheitskontrollsystem muss eine Abschaltung der Ausgänge der Sicherheitssteuerung zu den Ventilmagneten (Magnet A und B der Vorsteuerventile) auslösen. Siehe → 7.1 Funktionsprüfung.

HINWEIS: Beim Sicherheitsventil SV01 und SV03 in 5/2-Ausführungen besteht im Falle eines Fehlers, bei dem das Ventilelement der Seite A nicht betätigt ist und das Ventilelement der Seite B innerhalb eines bestimmten, sehr kleinen Bereichs seines Hubs klemmt, die Möglichkeit eines Zustands, bei dem am Anschluss 2 kein Druck vorhanden ist. Dieser Fehler ist erkennbar, da der Ausgang eines Positionssensors auf HIGH (Ein) und der Ausgang des anderen Sensors auf LOW (Aus) geschaltet wird.

2.2.4 Fehlerarten

WARNUNG

Verletzungsgefahr durch unkontrollierte Bewegung bei Druckabfall!

Bei einem plötzlichen Druckabfall kann es maschinenbedingt zu einer unkontrollierten Bewegung kommen, wenn ein 5/2-Wege-Sicherheitsventil zur Steuerung des Antriebs verbaut ist.

- ▶ Maschinenseitige Sicherheitsvorkehrungen treffen. Zum Beispiel ein Rückschlagventil vorsehen! Siehe → Abb. 6.

WARNUNG

Verletzungsgefahr durch unerwartetes Anlaufen der Maschine!

Bei Druckwiederkehr, zum Beispiel nach plötzlichem Druckabfall, ist das Einschalten des Sicherheitsventils zu verhindern.

- ▶ Maschinenseitige Sicherheitsvorkehrungen treffen.

Im Normalzustand sind entweder beide Magnetventile erregt (beide Sensoren geben kein Signal), oder beide Magnetventile entregt (beide Sensoren geben ein Signal).

Davon abweichende Zustände bedeuten einen Fehlerfall.

Fehler, die auf eine Abweichung vom Normalzustand hinweisen:

- Magnet A und Magnet B der Vorsteuerventile sind gleichzeitig erregt:
 - S1 EIN, S2 AUS
 - S1 AUS, S2 EIN
 - S1 AUS, S2 AUS
- Magnet A und Magnet B der Vorsteuerventile sind gleichzeitig entregt:
 - S1 EIN, S2 AUS
 - S1 AUS, S2 EIN
 - S1 EIN, S2 EIN

2.2.5 Fehlanwendung

WARNUNG

Verletzungsgefahr!

Bei Fehlanwendungen sind Personen- und Sachschäden möglich.

- ▶ Das Produkt ist ausschließlich bestimmungsgemäß zu verwenden.

Zu Fehlanwendungen gehören:

- Einsatz im Freien
- Umgehen der Sicherheitsfunktion oder Diagnose
- Nichtverwendung der eingebauten Sensoren zur Überprüfung des Ventilbetriebs bei jedem Zyklus – Erregung und Entregung
- Zulassen des weiteren Betriebs des Ventils, wenn eines oder beide Ventilschaltensignale (von den Positionssensoren) nicht bestätigt werden.
- Einsatz im Umkehrbetrieb (Umkehrung von Zu- und Abluft),
- Betrieb mit niedriger Anforderungsrate (Low Demand Mode) gemäß IEC 61508
- Betrieb mit Drücken unterhalb des Mindestbetriebsdrucks oder oberhalb des maximalen Betriebsdrucks.

2.3 Qualifikation des Personals

Die in dieser Dokumentation beschriebenen Tätigkeiten erfordern grundlegende Kenntnisse der Mechanik, Elektrik, Pneumatik sowie Kenntnisse der zugehörigen Fachbegriffe. Um die sichere Verwendung zu gewährleisten, dürfen diese Tätigkeiten daher nur von einer entsprechenden Fachkraft oder einer unterwiesenen Person unter der Leitung und Aufsicht einer Fachkraft durchgeführt werden.

Eine Fachkraft ist, wer aufgrund seiner fachlichen Ausbildung, seiner Kenntnisse und Erfahrungen sowie seiner Kenntnisse der einschlägigen Bestimmungen die ihm übertragenen Arbeiten beurteilen, mögliche Gefahren erkennen und geeignete Sicherheitsmaßnahmen treffen kann. Eine Fachkraft muss die einschlägigen fachspezifischen Regeln einhalten.

2.4 Allgemeine Sicherheitshinweise

- Beachten Sie die gültigen Vorschriften zur Unfallverhütung und zum Umweltschutz.
- Beachten Sie die Sicherheitsvorschriften und -bestimmungen des Landes, in dem das Produkt eingesetzt wird.
- Verwenden Sie das Sicherheitsventil nur in technisch einwandfreiem Zustand.
- Personen, die Arbeiten an oder mit dem Sicherheitsventil durchführen, dürfen nicht unter dem Einfluss von Alkohol, sonstigen Drogen oder Medikamenten, die die Reaktionsfähigkeit beeinflussen, stehen.
- Verwenden Sie nur vom Hersteller zugelassene Zubehör- und Ersatzteile.
- Halten Sie die in der Produktdokumentation angegebenen technischen Daten und Umgebungsbedingungen ein.
- Wenn in sicherheitsrelevanten Anwendungen ungeeignete Produkte eingebaut oder verwendet werden, können unkontrollierte Betriebszustände in der Anwendung auftreten, die Personen- oder Sachschäden verursachen können. Setzen Sie daher ein Produkt nur dann in sicherheitsrelevanten Anwendungen ein, wenn diese Verwendung ausdrücklich in der Dokumentation des Produkts spezifiziert und erlaubt ist.
- Sie dürfen das Produkt erst dann in Betrieb nehmen, wenn festgestellt wurde, dass das Endprodukt (beispielsweise eine Maschine oder Anlage), in das die Produkte von AVENTICS eingebaut sind, den länderspezifischen Bestimmungen, Sicherheitsvorschriften und Normen der Anwendung entspricht.

2.5 Produkt- und technologieabhängige Sicherheitshinweise

WARNUNG

Verletzungsgefahr durch gespeicherte Energie (Druckluft) und Spannung!

Bei stillstehender Anlage bestehen weiterhin Gefahren durch gespeicherte Energie (Druckluft) und Spannung. Gefahrbringende Bewegungen sind möglich, z. B. beim Entlüften.

1. Vermeiden Sie generell das Einkammern von Druckluft.
2. Schalten Sie den relevanten Anlagenteil drucklos und spannungsfrei, bevor Sie das Produkt einbauen bzw. aus der Anlage ausbauen.
3. Entlüften Sie die Anlage, bevor Sie an ihr arbeiten.
4. Sichern Sie die Anlage stets gegen Wiedereinschalten.
5. Beseitigen Sie alle weiteren Gefahrenquellen im unmittelbaren Arbeitsbereich, die von der in der Anlage gespeicherten Energie ausgehen.

WARNUNG

Verletzungsgefahr durch Zerlegen des Sicherheitsventils!

Vorgespannte Federn können sich beim Zerlegen schlagartig entspannen.

- ▶ Sie dürfen das Sicherheitsventil niemals zerlegen.

WARNUNG

Personenschäden durch Nichteinhaltung anlagenspezifischer Grenzwerte!

Die Betriebsbedingungen des Sicherheitsventils können von den Betriebsbedingungen der Anlage abweichen.

1. Beachten Sie in jedem Fall auch Angaben aus der übergeordneten Anlagendokumentation.
2. Wenden Sie sich bei Widersprüchen oder Unklarheiten vor der Montage an den Anlagenhersteller oder an die AVENTICS GmbH.

WARNUNG

Verbrennungsgefahr durch heiße Oberflächen!

Das Berühren der Oberflächen des Sicherheitsventils und der benachbarten Teile im laufenden Betrieb kann zu Verbrennungen führen.

1. Lassen Sie den relevanten Anlagenteil abkühlen, bevor Sie am Sicherheitsventil arbeiten.
2. Berühren Sie den relevanten Anlagenteil nicht im laufenden Betrieb.

WARNUNG

Verletzungsgefahr durch Verlust der Sicherheitsfunktion!

Je nach Anwendungsfall müssen Sie geeignete Maßnahmen ergreifen, um die Sicherheitsfunktion zu gewährleisten.

1. Prüfen Sie bei Anwendung von Schutzmaßnahmen gegen Ausschaltüberspannungen, ob sich dadurch die Ausschaltzeit des Sicherheitsventils verlängert.
2. Prüfen Sie für Ihren Anwendungsfall, ob eine getrennte Verlegung der elektrischen Anschlussleitungen des Sicherheitsventils erforderlich ist.
3. Verwenden Sie bei starken Maschinenschwingungen eine geeignete schwingungsdämpfende Befestigung für das Sicherheitsventil.
4. Vermeiden Sie Überspannungen. Diese führen zum Durchbrennen der Magnete.

WARNUNG

Gefahr durch hohen Schalldruckpegel!

Der Schalldruckpegel des Geräts mit eingebautem Schalldämpfer beträgt im Betrieb bis zu 100 dB (A). Ohne entsprechenden Schallschutz werden irreversible Gehörschäden verursacht.

- ▶ Tragen Sie einen Gehörschutz oder sorgen Sie dafür, dass der Schalldruckpegel auf max. 69 dB durch Schalldämmung begrenzt wird.

2.6 Persönliche Schutzausrüstung

1. Tragen Sie bei Montage- und Wartungsarbeiten geeignete Schutzkleidung. Beachten Sie die geltenden Arbeitsschutzregelungen der Anlage.
2. Tragen Sie während des Betriebs immer einen Gehörschutz, wenn kein ausreichender Schallschutz verwendet wird.

2.7 Pflichten des Betreibers

Als Betreiber der Anlage, die mit einem Sicherheitsventil ausgestattet werden soll, sind Sie dafür verantwortlich,

- dass die bestimmungsgemäße Verwendung sichergestellt ist,
- dass das Bedienpersonal regelmäßig unterwiesen wird,
- dass die Einsatzbedingungen den Anforderungen an die sichere Verwendung des Produktes entsprechen,
- dass bei einem aufgetretenen Defekt keine eigenmächtigen Reparaturversuche unternommen werden.

Weitere Anforderungen an den Betreiber sind:

1. Halten Sie die Angaben zu Montage und Betriebsbedingungen in den Betriebsanleitungen bzw. dem Datenblatt ein.
2. Berücksichtigen Sie die weiteren Anforderungen der ISO 13849 (z. B. CCF, DC, PL, Software), wenn Sie das Produkt in den höheren Kategorien (2 bis 4) einsetzen.
3. Stellen Sie sicher, dass die maximale Anzahl von Schaltzyklen (B_{100}) innerhalb der Gebrauchsdauer T_M (typische Annahme nach ISO 13849-1 = 20 Jahre) nicht überschritten wird. Wenn die zu erwartende Anzahl von Schaltzyklen eines Bauteils während der Einsatzdauer den B_{100} -Wert überschreitet, müssen Sie entsprechende Austauschintervalle festlegen.
4. Schalten Sie das Sicherheitsventil mindestens einmal pro Monat, um seine bestimmungsgemäße Funktion sicherzustellen.
5. Stellen Sie sicher, dass die grundlegenden und bewährten Sicherheitsprinzipien nach ISO 13849 für die Implementierung und den Betrieb des Bauteils erfüllt werden.
6. Stellen Sie sicher, dass die positiven und negativen Prüfpulse, die rückwirkungsfrei von den pneumatischen Geräten bewältigt werden, eingehalten werden (siehe → 12. Technische Daten).

3 Lieferumfang

- 1x Sicherheitsventil
- 1x Betriebsanleitung
- 1x Konformitätserklärung

4 Gerätebeschreibung

4.1 Identifikation des Produkts

Überprüfen Sie anhand der Materialnummer des Sicherheitsventils, die auf dem Typenschild zu finden ist, ob das Produkt mit Ihrer Bestellung übereinstimmt (Details zum Typenschild siehe → Abb. 10).

4.2 Sicherheitsventil

Siehe → Abb. 7

→ Abb. 8

→ Abb. 9.

- 1 Druckluftversorgung Anschluss 1
- 2 Arbeitsleitung Anschluss 2
- 3 Entlüftung Anschluss 3 (Schalldämpfer muss separat bestellt werden)
Siehe → 11. Zubehör.
- 4 Arbeitsleitung Anschluss 4
- 5 Entlüftung Anschluss 5 (Schalldämpfer muss separat bestellt werden)
Siehe → 11. Zubehör.
- 6 M8-Steckverbinder für Positionssensor
- 7 Vorsteuerventile
- 8 Typenschild (Identifikation des Sicherheitsventils)
- 9 Schlitz für Befestigungsschrauben
- 10 Anschluss für externe Vorsteuerung
- 11 Optionaler Anschluss für Sanftanlauf-Funktion
(zur Verwendung mit Sanftanlaufventil R412006312)
- 12 Anschluss für Druckschalter
- 13 Alternativer Anschluss 2

5 Transport und Lagerung



Das Sicherheitsventil ist durch Verpackung vor Verschmutzung geschützt.

- Entfernen Sie die Verpackung erst kurz bevor Sie das Ventil befestigen.

5.1 Transport

! VORSICHT

Verletzungsgefahr durch Herunterfallen!

Das Sicherheitsventil kann bis zu 2990 g wiegen und beim Herunterfallen Personen verletzen.

1. Transportieren Sie das Sicherheitsventil stets vorsichtig.
2. Tragen Sie geeignete Schutzkleidung, z. B. Sicherheitsschuhe.

ACHTUNG

Beschädigung des Sicherheitsventils durch Herunterfallen!

Beim Herunterfallen des Sicherheitsventils kann das Produkt beschädigt werden, auch wenn keine Beschädigung sichtbar ist.

1. Transportieren Sie das Sicherheitsventil stets vorsichtig.
2. Wenn das Sicherheitsventil heruntergefallen ist, darf dieses nicht installiert werden.
3. Prüfen Sie die Verpackung, wenn Sie das Produkt bekommen. Wenn die Verpackung beschädigt ist, darf das Sicherheitsventil nicht installiert werden.

5.2 Lagerung

ACHTUNG

Beschädigung des Sicherheitsventils durch falsche Lagerung!

Ungünstige Lagerbedingungen können zu Korrosion und Werkstoffalterung führen. Die maximale Lagerzeit beträgt zwei Jahre.

1. Lagern Sie das Sicherheitsventil nur an Orten, die trocken, kühl und korrosionsgeschützt sind. Vermeiden Sie direkte Sonneneinstrahlung.
2. Belassen Sie das Sicherheitsventil in der Original- bzw. Lieferverpackung, wenn Sie die Komponente nicht gleich einbauen.
3. Verwenden Sie niemals ein Sicherheitsventil, das länger als zwei Jahre gelagert wurde.

6 Montage und Einbau

! WARNUNG

Verletzungsgefahr durch Montagearbeiten an einer laufenden Anlage!

Montagearbeiten bei laufender Anlage können zu schweren Verletzungen durch bewegliche Maschinenteile führen.

- Bringen Sie die Anlage in einen Zustand, in dem keine Arbeitsbewegungen mehr durchgeführt werden. Warten Sie, bis alle beweglichen Maschinenteile stillstehen, und sichern Sie die Anlage gegen Wiedereinschalten.

! WARNUNG

Verletzungsgefahr durch Nutzlasten!

Mithilfe von Druckluft getragene Nutzlasten stellen eine Gefahr dar, wenn diese nicht gesichert werden, bevor die Anlage drucklos geschaltet wird.

1. Führen Sie die Nutzlasten in eine sichere Position oder entfernen Sie diese von der Anlage.
2. Schalten Sie den relevanten Anlagenbereich erst danach drucklos.

Was Sie bei der Montage beachten müssen:

- Das Sicherheitsventil ist durch Verpackung vor Verschmutzung geschützt. Entfernen Sie die Verpackung erst kurz bevor Sie das Sicherheitsventil befestigen.
- Alle Druckluftanschlüsse und Bedienelemente müssen auch nach Abschluss der Montage frei zugänglich sein.
- Das Sicherheitsventil muss so befestigt werden, dass es sich nicht durch Stöße, Schwingungen oder Ähnliches lösen kann.
- Stellen Sie sicher, dass das Sicherheitsventil ausschließlich wie in → 2.2 Bestimmungsgemäße Verwendung beschrieben eingesetzt wird.

6.1 Montage vorbereiten

1. Beenden Sie den Arbeitsbetrieb der Anlage und sichern Sie diese gegen Wiedereinschalten.
2. Führen Sie alle getragenen Nutzlasten in eine statisch sichere Position zurück oder entfernen Sie diese von der Anlage.
3. Entlüften Sie gegebenenfalls gespeicherte Druckluft an Anlagenteilen im unmittelbaren Arbeitsbereich.
4. Schalten Sie den relevanten Anlagenteil druck- und spannungslos und sichern Sie ihn gegen Wiedereinschalten.
5. Fixieren Sie selbstdrehende oder in anderer Form bewegliche Anlagenteile, bevor Sie mit der Montage beginnen.
6. Lassen Sie das Sicherheitsventil vor dem Einbau einige Stunden akklimatisieren, da sich ansonsten im Gehäuse Kondenswasser niederschlagen kann.

WARNUNG: Am Sicherheitsventil müssen die Schalldämpfer montiert werden, um Gesundheitsschäden durch hohe Lautstärke zu verhindern.

- **3/2-Wege-Sicherheitsventil:** Montieren Sie den Schalldämpfer am Anschluss 3 des Sicherheitsventils.
- **5/2-Wege-Sicherheitsventil:** Montieren Sie die Schalldämpfer an den Anschlüssen 3 und 5 des Sicherheitsventils.

6.2 Mechanischer Einbau

Befestigen Sie das Ventil mithilfe der Durchgangsbohrungen im Ventilsockel. Die erforderlichen Abmessungen sind dem Schema zu entnehmen.

Um ein einzelnes Ventil zu befestigen:

► Siehe → Abb. 11.

Um das Ventil als Teil einer Wartungseinheit zu befestigen:

► Siehe → Abb. 12.

Das Ventil muss auf beiden Seiten mit je einem Befestigungselement auf der Montagefläche montiert werden.

Voraussetzung:

Der Versorgungsdruck muss stets im folgenden Bereich liegen:

- 3 ... 10 bar bei interner Vorsteuerung
- 0 ... 10 bar bei externer Vorsteuerung. Der externe Steuerdruck muss 3 ... 10 bar betragen.



Die Ventile werden mit interner Versorgung geliefert. Wenden Sie sich für die Umrüstung Ihres Sicherheitsventils von interner auf externe Versorgung an unseren technischen Support.



Wenn der Versorgungsdruck kleiner als 3 bar ist, dann ist die korrekte Funktion des Sicherheitsventils mit interner Vorsteuerung nicht gewährleistet.

1. Schließen Sie die Druckleitung für den Versorgungsdruck an den Anschluss 1 (1, IN) an.
2. **3/2-Wege-Sicherheitsventil:** Schließen Sie die Arbeitsleitung an den Anschluss 2 (2, OUT) an.
5/2-Wege-Sicherheitsventil: Schließen Sie die Arbeitsleitungen an die Anschlüsse 2 (2, OUT) und 4 (4, OUT) an.



Zum Anschließen der Arbeitsleitungen, benutzen Sie folgendes Anwendungsbeispiel, wenn die sichere Rückfahrposition des Antriebs diejenige Position ist, in der die Kolbenstange eingefahren ist. Siehe → Abb. 6.

6.3 Elektroinstallation

Siehe → Abb. 13 und → Abb. 14.

► Schließen Sie die Vorsteuerventile an.

- PIN 1: +24 / 0 VDC
- PIN 2: 0 / +24 VDC

► Schließen Sie die Sensoren an.

- PIN 1: +20 ... +28 VDC
- PIN 3: 0 VDC
- PIN 4: OUT

7 Inbetriebnahme und Betrieb

⚠️ WARNUNG

Verletzungsgefahr durch Arbeiten an der Anlage!

Arbeiten bei laufender Anlage können zu schweren Verletzungen durch bewegliche Maschinenteile führen.

1. Halten Sie einen ausreichenden Sicherheitsabstand zu beweglichen Maschinenteilen ein.
2. Nehmen Sie keine Eingriffe bei laufender Anlage vor.

⚠️ WARNUNG

Gefahr durch hohen Schalldruckpegel!

Der Schalldruckpegel des Geräts mit eingebautem Schalldämpfer beträgt im Betrieb bis zu 100 dB (A). Ohne entsprechenden Schallschutz werden irreversible Gehörschäden verursacht.

- Tragen Sie einen Gehörschutz oder sorgen Sie dafür, dass der Schalldruckpegel auf max. 69 dB durch Schalldämmung begrenzt wird.

Vor der Inbetriebnahme muss sachkundiges, geschultes Personal die Installation sorgfältig überprüfen.

1. Stellen Sie sicher, dass die technischen Spezifikationen mit den Betriebskriterien der Maschine und/oder der Pneumatikanlage übereinstimmen.
2. Stellen Sie die Druckluftversorgung immer so ein, dass der Mindest-Betriebsdruck nicht unterschritten wird (siehe → 12. Technische Daten).

7.1 Funktionsprüfung

7.1.1 3/2-Wegeventile

Versuch	Ergebnis
1. Magnet A erregt	Ventil ist gestört, Versorgung wird ausgeschaltet, stromabwärtige Luft strömt durch Anschluss 3 ab. Sensor A ist spannungslos, Sensor B ist eingeschaltet.
2. Ventil durch Entregen beider Magnete zurückstellen	Ventil ist ausgeschaltet, Versorgung wird ausgeschaltet, und die stromabwärtige Luft strömt durch Anschluss 3 ab. Die Sensoren A und B sind auf HIGH geschaltet.
3. Magnet B erregt	Ventil ist gestört, Versorgung wird ausgeschaltet, stromabwärtige Luft strömt durch Anschluss 3 ab. Sensor A ist eingeschaltet, Sensor B ist ausgeschaltet.
4. Ventil durch Entregen beider Magnete zurückstellen	Ventil ist ausgeschaltet, Versorgung wird ausgeschaltet, und die stromabwärtige Luft strömt durch Anschluss 3 ab. Die Sensoren A und B sind eingeschaltet.
5. Magnete A und B erregt	Ventil ist eingeschaltet, die Druckluftversorgung erfolgt stromabwärts durch Anschluss 2, Anschluss 3 wird abgesperrt. Die Sensoren A und B sind ausgeschaltet.
6. Magnete A und B entregt	Ventil ist ausgeschaltet, Versorgung wird ausgeschaltet, und die stromabwärtige Luft strömt durch Anschluss 3 ab. Die Sensoren A und B sind eingeschaltet.

7.1.2 5/2-Wegeventile

Versuch	Ergebnis
1. Magnet A erregt	Ventil ist gestört, Anschluss 2 wird belüftet, Anschluss 4 wird durch Anschluss 5 entlüftet. Sensor A ist ausgeschaltet, Sensor B ist eingeschaltet.
2. Ventil durch Entregen beider Magnete zurückstellen	Ventil ist ausgeschaltet, Anschluss 2 wird belüftet, Anschluss 4 wird durch Anschluss 5 entlüftet. Die Sensoren A und B sind eingeschaltet.
3. Magnet B erregt	Ventil ist gestört, Anschluss 2 wird belüftet, Anschluss 4 wird durch Anschluss 5 entlüftet. Sensor A ist eingeschaltet, Sensor B ist ausgeschaltet.
4. Ventil durch Entregen beider Magnete zurückstellen	Ventil ist ausgeschaltet, Anschluss 2 wird belüftet, Anschluss 4 wird durch Anschluss 5 entlüftet. Die Sensoren A und B sind eingeschaltet.
5. Magnete A und B erregt	Ventil ist eingeschaltet, Anschluss 4 wird belüftet, Anschluss 2 wird durch Anschluss 3 entlüftet. Die Sensoren A und B sind ausgeschaltet.
6. Magnete A und B entregt	Ventil ist ausgeschaltet, Anschluss 2 wird belüftet, Anschluss 4 wird durch Anschluss 5 entlüftet. Die Sensoren A und B sind eingeschaltet.

Andere Versuchsergebnisse als die vorstehend aufgeführten weisen auf eine Fehlfunktion des Ventils hin. Siehe → 8. Pflege und Wartung.

Mithilfe der Sensoren kann auf nicht synchrones Schalten des Ventils überwacht werden. Diese Fehlfunktion kann verschiedene Ursachen haben, wie zum Beispiel:

- defekte Kolbendichtungen,
- verzögerte Schaltung der Hauptventilelemente durch Schmutz oder verhartetes Öl,
- elektrische Signale an Ventilmagnete unzureichend; keine angemessene Spannung verfügbar,
- elektrische Signale erreichen die Magnete nicht synchron,
- verzögertes Schalten der Vorsteuerventile durch schadhafte Komponenten, Schmutz oder verhartetes Öl,
- übermäßige Wasseransammlung im Ventil.

8 Pflege und Wartung

8.1 Pflege

ACHTUNG

Produktbeschädigung durch Anwendung von Lösemittel und aggressivem Reinigungsmittel!

Das Produkt kann beschädigt werden, wenn Sie es mit Lösemittel bzw. aggressivem Reinigungsmittel waschen. Die chemische Beständigkeit der Stoffe des Ventils ist gegen solche Produkte nicht gewährleistet. Lösemittel und aggressive Reinigungsmittel zerstören die Oberfläche, die Beschriftung und die Dichtungen des Produkts.

- ▶ Stellen Sie sicher, dass keine Lösungsmittel und aggressiven Reinigungsmittel in Kontakt mit dem Ventil kommen.

ACHTUNG

Produktbeschädigung durch Waschen bei Hochdruck und -temperatur!

Das Produkt wird beschädigt, wenn Sie es mit Hochdruck und/oder Hochtemperatur reinigen.

- ▶ Stellen Sie sicher, dass das Produkt nicht mit Hochdruck und/oder Hochtemperatur gereinigt wird.

Für das Sicherheitsventil ist keine besondere Pflege erforderlich. Wenn Sie das Ventil reinigen wollen, müssen Sie Folgendes beachten:

1. Überprüfen Sie, ob alle Dichtungen und Verschlüsse der Steckverbindungen fest sitzen, damit bei der Reinigung keine Feuchtigkeit in das Sicherheitsventil eindringen kann.
2. Reinigen Sie das Sicherheitsventil ausschließlich mit einem leicht feuchten Tuch. Verwenden Sie dazu nur Wasser und ggf. ein mildes Reinigungsmittel.

8.2 Wartung

⚠ WARNUNG

Verletzungsgefahr bei Arbeiten an einer laufenden Anlage!

Arbeiten bei laufender Anlage können zu schweren Verletzungen durch bewegliche Maschinenteile führen.

- ▶ Bringen Sie die Anlage in einen Zustand, in dem keine Arbeitsbewegungen mehr durchgeführt werden. Warten Sie, bis alle beweglichen Maschinenteile stillstehen, und sichern Sie die Anlage gegen Wiedereinschalten.

Das Sicherheitsventil ist im Normalbetrieb wartungsfrei. Zur Sicherstellung der korrekten Funktion muss das Sicherheitsventil jedoch mindestens einmal im Monat betätigt werden.

1. Aktivieren Sie das Sicherheitsventil mindestens einmal monatlich.
2. Führen Sie mindestens einmal pro Jahr eine Funktionsprüfung durch (siehe → 7.1 Funktionsprüfung).

Unter aggressiven Umgebungsbedingungen können die Dichtungen des Sicherheitsventils schneller altern. Eine schadhafte Dichtung ist daran zu erkennen, dass Teile der Dichtung sichtbar aus den Gehäusespalten hervortreten. Defekte Dichtungen führen zu pneumatischen Leckagen. Senden Sie fehlerhafte Produkte bitte an das Werk zurück.

1. Überprüfen Sie regelmäßig, ob die Dichtungen einwandfrei sind.
2. Tauschen Sie das Sicherheitsventil bei defekten Dichtungen unverzüglich aus.
3. Überprüfen Sie regelmäßig, ob alle Steckverbinder fest sitzen.
4. Legen Sie die Wartungsintervalle je nach Ihren Umgebungsbedingungen fest und tragen Sie diese in den anlagenspezifischen Wartungsplan ein.
5. Beachten Sie die anlagenspezifischen Wartungsintervalle.

Bei Wartungsbedarf wird empfohlen, das gesamte Sicherheitsventil auszutauschen, da nur so ein Lebensdauerwert des gesamten Ventils garantiert werden kann.



Die Festlegung der Wartungsintervalle liegt im Verantwortungsbereich des Betreibers.

9 Demontage und Austausch

⚠ WARNUNG

Verletzungsgefahr durch Demontage unter Druck und Spannung!

Unkontrollierte Bewegungen von Anlagenteilen!

- ▶ Stellen Sie sicher, dass die Anlage druck- und spannungslos ist, wenn Sie das Sicherheitsventil aus der Anlage ausbauen.

ACHTUNG

Verschmutzung während der Demontage!

- Während der Demontage können Fette oder Schmiermittel aus dem Sicherheitsventil austreten.
- ▶ Stellen Sie sicher, dass die Umgebung während der Demontage nicht durch Fette oder Schmiermittel verschmutzt wird.

9.1 Demontage

1. Schalten Sie die 24 V DC Versorgung ab.
2. Entfernen Sie die angeschlossenen Stecker.
3. Schalten Sie den Versorgungsdruck ab und entlüften Sie die Versorgungsleitung.
4. Entfernen Sie die pneumatischen Leitungen.
5. Entfernen Sie je nach Befestigungsart die Befestigungsschrauben des Ventils.
6. Entfernen Sie das Ventil aus der Anlage.

9.2 Austausch

1. Demontieren Sie das Sicherheitsventil wie vorstehend beschrieben.
2. Montieren Sie ein neues Sicherheitsventil wie in → 6. Montage und Einbau beschrieben.

9.2.1 Austausch Schalldämpfer

Empfehlung:

Im Fall von Schmutz, übermäßig viel Öl, Luftverschmutzung oder mechanischer Beschädigung, den Schalldämpfer austauschen. Siehe → 11. Zubehör.

10 Entsorgung

- ▶ Entsorgen Sie das Sicherheitsventil nach den Bestimmungen Ihres Landes.

11 Zubehör

Bezeichnung	Materialnummer
Schalldämpfer, G 1/8, 94 dB, Qn = 1664 l/min	R412010283
Schalldämpfer, G 1/4, 96 dB, Qn = 2687 l/min	R412010245
Schalldämpfer, G 1/2, 100 dB, Qn = 6285 l/min	R412010247

12 Technische Daten

Allgemeine Daten

Abmessungen	Siehe Online-Katalog
Max. Gewicht	SV01: 1250 g SV03: 1640 g SV05: 3270 g SV03-AS2: 1900 g
Design	Redundante 5/2- (oder 3/2-)Wegeventilelemente in Schieberbauweise (Funktion 3/2 normal geschlossen.)
Betätigung	Elektromagnetisch vorgesteuert mit Federückstellung. Ein Magnet pro Ventilelement – beide müssen synchron betrieben werden.
Durchflussmedien	Druckluft nach ISO 8573-1, Güteklasse 7:4:4

Allgemeine Daten

Betriebsdruckbereich	3 ... 10 bar (43 ... 145 psi) bei interner Vorsteuerung. 0 ... 10 bar (0 ... 145 psi) bei externer Vorsteuerung. Der externe Steuerdruck muss mindestens 3 bar betragen.			
Umgebungs-/Mediumstemperatur	4 ... 50 °C (40 ... 120 °F)			
Sicherheitseinstufung				
Richtlinien	Siehe Konformitätserklärung			
Normen	ISO 13849-1			
Sicherheitsfunktionen	„Sicheres Entlüften“ und „Schutz vor unerwartetem Anlauf“ und „sichere Zylinderrückstellung“ (je nach Ventiltyp)			
Schwingungsfestigkeit (DIN EN 60068-2-6)	0,35 mm ± 0,05 mm Weg bei 10 Hz bis 55 Hz			
Schockfestigkeit (DIN EN 60068-2-27)	30 g bei 18 ms Dauer			
Schockwellenform	Sinus-Halbwellen			
Sicherheitseinstufung	Max. Kategorie 4, PL e			
B ₁₀₀ -Wert nach ISO 13849-1 und -2	Lebensdauerparameter			
G1/8; B ₁₀₀ : 20 Millionen Zyklen				
G1/4; B ₁₀₀ : 20 Millionen Zyklen				
G1/2; B ₁₀₀ : 20 Millionen Zyklen				
Ausfälle aufgrund gemeinsamer Ursache (Common Cause Failure - CCF)	> 65			
Diagnosedeckungsgrad	Hoch, bis zu 99 % (je nach Überwachungssystem)			
Schallpegel	<ul style="list-style-type: none"> mit Schalldämpfer, G 1/8, 94 dB(A) mit Schalldämpfer, G 1/4, 96 dB(A) mit Schalldämpfer, G 1/2, 100 dB(A) Empfehlung: Produkt immer mit Schalldämpfer verwenden.			
Minimale Betriebsfrequenz	1 x monatlich, zur Sicherstellung der bestimmungsgemäßen Funktion			
Maximale Taktzahl	2 Hz			
Einbaulage	Beliebig, bevorzugt vertikal ► Montieren Sie das Ventil so, dass der normale Hubweg der Ventilelemente senkrecht zur Hauptrichtung der Maschinenschwingungen und/oder mechanischen Erschütterungen verläuft.			
Überwachung	Dynamisch, zyklisch, extern mit vom Kunden bereitgestellter Ausrüstung. Durch die Überwachung sollte der Zustand beider Ventilpositionssensoren bei allen Zustandsänderungen der Ventilsteuersignale geprüft werden.			
Magnete	Nach VDE 0580. Für Dauerbetrieb ausgelegt. Elektrischer Anschluss nach EN 175301-803 Form C. Gehäuseauslegung nach IP65 – IEC 60529 (VDE 0470)			
Standardspannung	24 V DC			
Leistungsaufnahme (pro Magnet)	1,5 Watt pro Magnet			
Stromaufnahme (pro Sensor)	< 23 mA			
Empfohlene maximal zulässige Diskordanzzeit	250 ms			
Prüfimpuls	40 ... 600 ms			
Impulsbreite	0,4 ... 0,8 ms			
Durchfluss [l/min]				
Ventil	1>2	2>3	1>4	4>5
SV01, 3/2 1/8"	710	1400	–	–
SV01, 5/2 1/8"	1000	700	780	980
SV03, 3/2 1/4"	950	2150	–	–
SV03, 5/2 1/4"	1300	900	990	1160
SV03-AS2, 3/2	1050	2650	–	–
SV05, 3/2 1/2"	2100	6500	–	–
SV05, 5/2 1/2"	3400	2000	1970	3200
Schaltzeiten [ms]				
Ventil	Typische Einschaltzeit	Typische Ausschaltzeit		
SV01	23	45		
SV03	35	80		

Allgemeine Daten

SV05	42	178
------	----	-----



Weitere Angaben entnehmen Sie dem Online-Katalog.

13 Anhang



Abbildungen: Ansicht variiert je nach Serie.

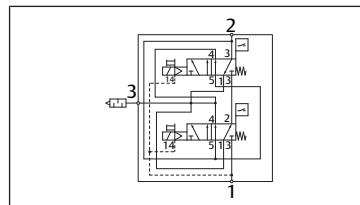


Abb. 1: 3/2-Wegeventil

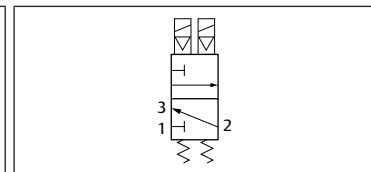


Abb. 2: 3/2-Wegeventil (vereinfachte Darstellung)

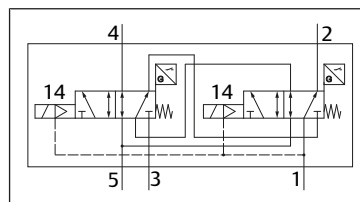


Abb. 3: 5/2-Wegeventil

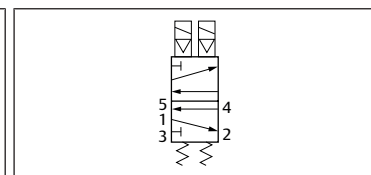


Abb. 4: 5/2-Wegeventil (vereinfachte Darstellung)

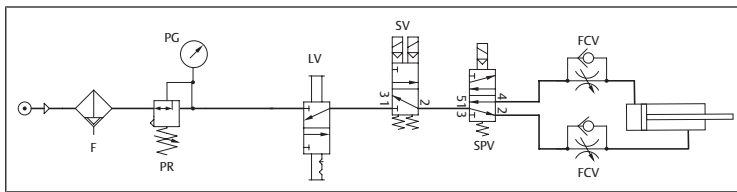


Abb. 5: Anwendungsbeispiel | 3/2-Wegeventil

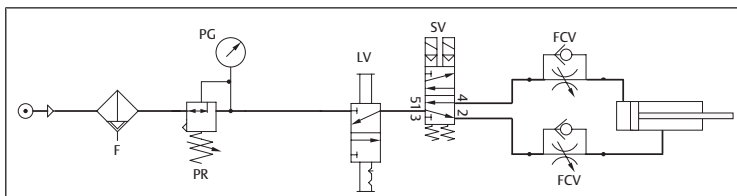


Abb. 6: Anwendungsbeispiel | 5/2-Wegeventil

F	Filter	PR	Druckregelventil
PG	Manometer	SV	Sicherheitsventil (vereinfachte Darstellung)
LV	Verriegelungsventil	SPV	5/2-Wege-Magnetventil
FCV	Drosselrückschlagventil		

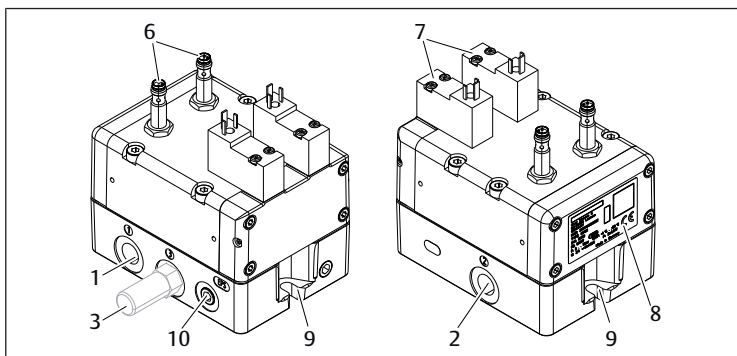


Abb. 7: Produkt-Übersicht | 3/2-Wege-Sicherheitsventil

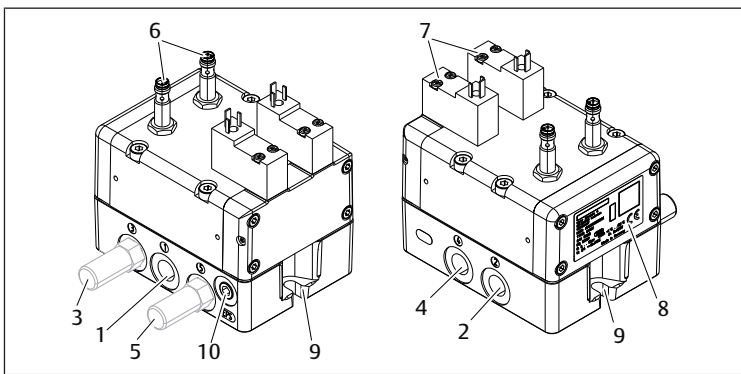


Abb. 8: Produkt-Übersicht | 5/2-Wege-Sicherheitsventil

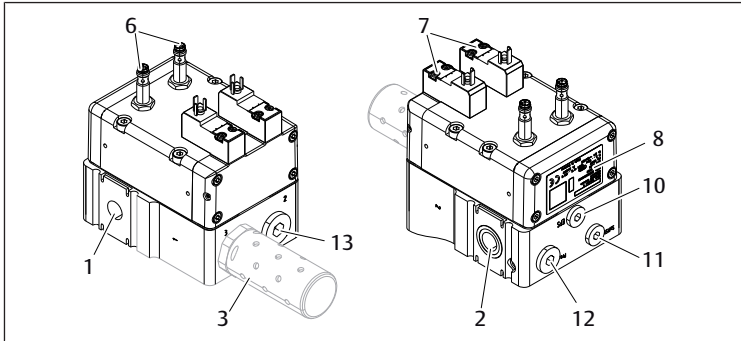


Abb. 9: Produktübersicht | 3/2-Wege-Sicherheitsventil der Serie SV03-AS2 zur Montage an Serie AS2

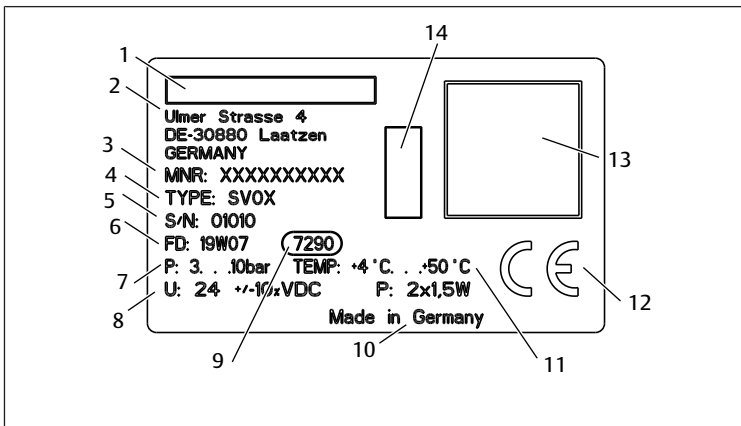


Abb. 10: Typenschild

- | | | | |
|----|-----------------------|----|--------------------|
| 1 | Firmenname | 2 | Firmenadresse |
| 3 | Materialnummer | 4 | Typenbezeichnung |
| 5 | Seriennummer | 6 | Fertigungsdatum |
| 7 | Betriebsdruck | 8 | Spannung; Leistung |
| 9 | Verantwortliches Werk | 10 | Herstellungsland |
| 11 | Temperaturbereich | 12 | CE-Kennzeichnung |
| 13 | QR-Code | 14 | Symbol |

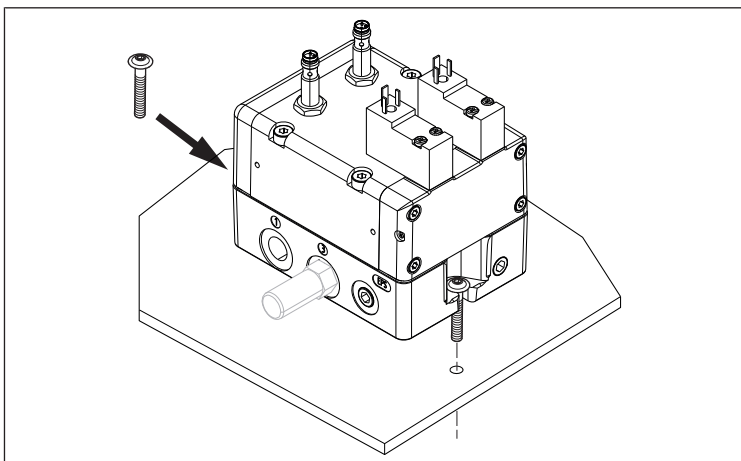


Abb. 11: Befestigung Sicherheitsventil als einzelnes Ventil

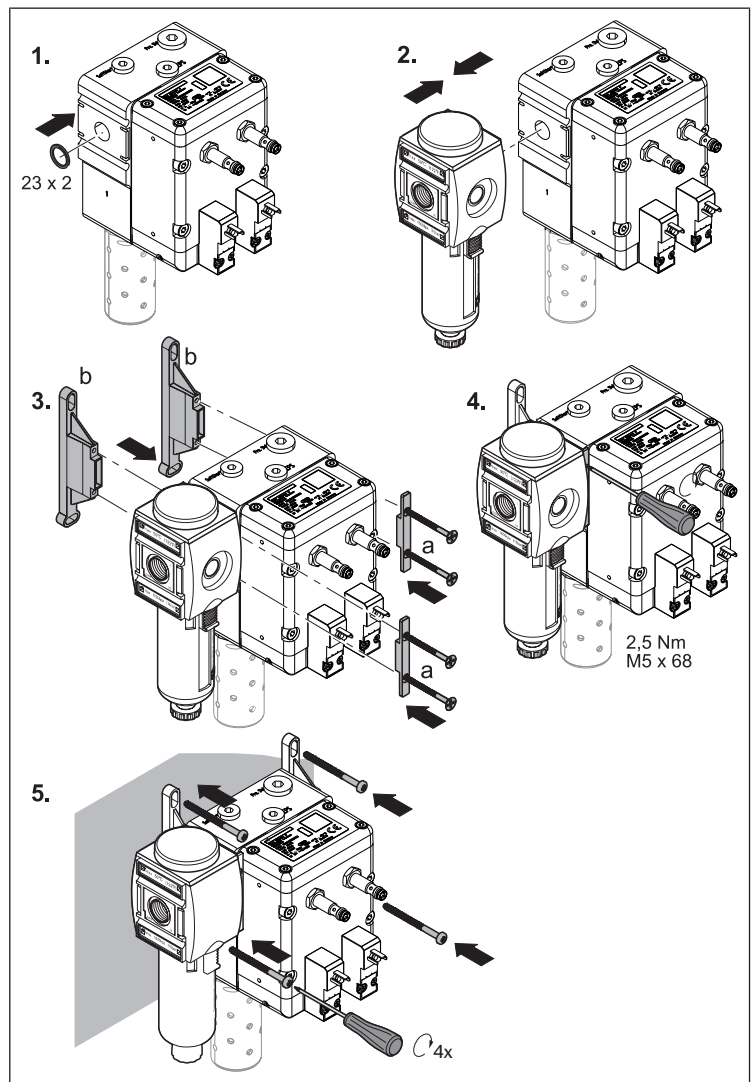


Abb. 12: Befestigung Sicherheitsventil der Serie SV03-AS2 (R412027220) als Teil einer Wartungseinheit der Serie AS2

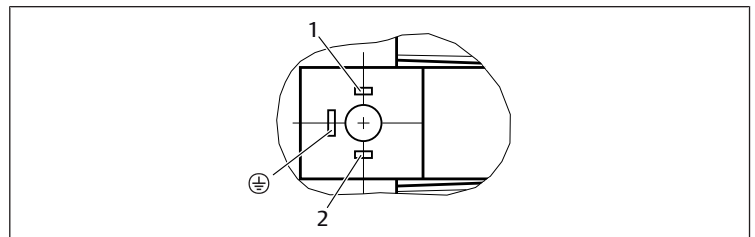


Abb. 13: Elektrische Anschlüsse Magnetventilsteckverbinder nach EN 175301-803, Form C

- | | | | |
|---|-------------|---|-------------|
| 1 | +24 / 0 VDC | 2 | 0 / +24 VDC |
|---|-------------|---|-------------|

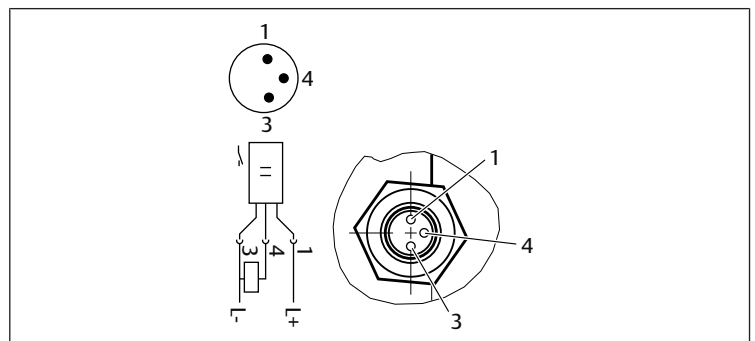


Abb. 14: Elektrische Anschlüsse M8-Steckverbinder für Positionssensor

- | | | | |
|---|------------------------|---|--------------|
| 1 | Pin 1: +20 ... +28 VDC | 3 | Pin 3: 0 VDC |
| 4 | Pin 4: OUT | | |

Table of contents

1	About this documentation	12
1.1	Documentation validity	12
1.2	Required documentation	12
1.3	Presentation of information	12
1.3.1	Warnings	12
1.3.2	Symbols	12
1.4	Abbreviations	12
2	Notes on safety	12
2.1	About this chapter	12
2.2	Intended use	12
2.2.1	Safety function according to ISO 13849	12
2.2.2	Common Cause Failure – CCF	13
2.2.3	Diagnostic coverage	13
2.2.4	Fault modes	13
2.2.5	Misuse	13
2.3	Personnel qualifications	13
2.4	General safety instructions	13
2.5	Safety instructions related to the product and technology	14
2.6	Personal protective equipment	14
2.7	Responsibilities of the system owner	14
3	Scope of delivery	14
4	Device description	14
4.1	Product identification	14
4.2	Safety valve	14
5	Transport and storage	15
5.1	Transportation	15
5.2	Storage	15
6	Assembly and installation	15
6.1	Preparing for assembly	15
6.2	Mechanical installation	15
6.3	Electrical installation	15
7	Commissioning and operation	16
7.1	Function test	16
7.1.1	3/2 directional valves	16
7.1.2	5/2 directional valves	16
8	Care and maintenance	16
8.1	Care	16
8.2	Maintenance	16
9	Disassembly and exchange	16
9.1	Disassembly	17
9.2	Exchanging	17
9.2.1	Silencer replacement	17
10	Disposal	17
11	Accessories	17
12	Technical data	17
13	Appendix	17

1 About this documentation

This documentation contains important information on the safe and appropriate assembly and commissioning of the product.

- ▶ Read this documentation completely, especially → 2. Notes on safety before working with the product.

1.1 Documentation validity

See supplied declaration of conformity.

Furthermore, observe general, statutory and other binding rules of the European and national laws, as well as the valid regulations in your country to protect the environment and avoid accidents.

1.2 Required documentation

The safety valve is a component part of a larger system.

- ▶ Note also instructions for other system components and manufacturer's system documentation.

1.3 Presentation of information


1.3.1 Warnings


In this documentation, there are warning notes before the steps whenever there is a risk of personal injury or damage to equipment. The measures described to avoid these hazards must be followed.

Structure of warnings

 SIGNAL WORD
Hazard type and source Consequences of non-observance
▶ Precautions

Meaning of the signal words


 DANGER
Immediate danger to the life and health of persons. Failure to observe these notices will result in serious health consequences, including death.

 WARNING
Possible danger to the life and health of persons. Failure to observe these notices can result in serious health consequences, including death.

 CAUTION
Possible dangerous situation. Failure to observe these notices may result in minor injuries or damage to property.

NOTICE
Possibility of damage to property or malfunction. Failure to observe these notices may result in damage to property or malfunctions, but not in personal injury.

1.3.2 Symbols

-  Recommendation for the optimum use of our products.
Observe this information to ensure the smoothest possible operation.

1.4 Abbreviations

This documentation uses the following abbreviations:

Abbreviation	Meaning
CCF	Common Cause Failure
PL	Performance Level
PLr	Required performance level
PLC	Programmable Logical Controller

2 Notes on safety

2.1 About this chapter

The product has been manufactured according to the accepted rules of current technology. Even so, there is risk of injury and damage to equipment if the following chapter and warnings in this documentation are not followed.

1. Read these instructions completely before working with the product.
2. Keep this documentation in a location where it is accessible to all users at all times.
3. Always include the documentation when you pass the product on to third parties.

2.2 Intended use

The SV01/SV03/SV05 series of dual valves are safety components designed and manufactured in accordance with Machinery Directive 2006/42/EC and bear the CE mark. The safety function of the safety valve is to shut off supply of pneumatic energy and to exhaust any pneumatic energy from downstream of the valve. The safety function of the 5/2 safety valve is to at least stop the actuator (one channel of the dual valve stuck in a worst case position) or to return the actuator to its home "safe" position when the valve operates fault free.

Dual valves from the SV01/SV03/SV05 series are redundant 3/2 or 5/2 directional valves, which are designed to fulfil the above-mentioned safety functions. Typically, these valves are implemented to meet the Category 4 and/or performance level e requirements of a machine's (or system's) safety circuit as determined by a risk assessment of the hazards and tasks required of employees that interact with the machine/system.

- ▶ See chapter → 12. Technical data for the standards and test values complied with and adhered to by the product. See the declaration of conformity for product-relevant EU directives.

The 3/2 safety valve is designed to supply air to a zone or entire machine/system until signaled to shut off and exhaust residual downstream pneumatic energy from the machine. Thus, reducing the hazards associated with the presence of residual energy during employee access and/or minor servicing. The safety function of the 3/2 safety valve is to shut off the supply of pneumatic energy and dissipate all pneumatic energy downstream of the valve.

NOTICE: The safety valve cannot dissipate pneumatic energy downstream of obstacles such as check valves and valves in the closed center position. The 5/2 safety valve is designed to control the direction of air flow into and out of a double-acting cylinder or another pneumatic actuator in order to move the cylinder forwards or backwards in line with the machine operating requirements. The safety valves are designed for safe, redundant operation of valves for external monitoring. The safety valves are constructed of redundant, 3/2 or 5/2 spool valves, and have an overall function of a single solenoid, externally piloted spring return valve. Each single valve in the safety valve is equipped with a PNP proximity sensor. Monitoring both of these sensors on each actuated and de-actuated switching position of the safety valve provides a diagnostic coverage up to 99%. Monitoring of these sensors is to be done by an external monitoring system.


2.2.1 Safety function according to ISO 13849

The safety valves are designed in accordance with the requirements listed in ISO 13849-1 and -2.

3/2 directional safety valve

The safety function of the 3/2 safety valve is not only to supply compressed air (pneumatic energy) to the machine/system when the two valve elements are actuated simultaneously, but also to shut off the supply and to exhaust any downstream compressed air when both valves are switched off. A fault in the system where only one valve actuates when switching on or only one de-actuates when switching off prevents air from being supplied downstream and simultaneously exhausts any air that is already downstream. Monitoring of the two proximity sensors by the user's external safety monitoring system makes it possible to detect these fault situations and to shut off and prevent further electrical energization of the solenoids.

5/2 directional safety valve

 WARNING
Danger of personal injury due to uncontrolled movements when switching off the valve!
Switching off the 5/2 safety valve results in pressure application on the ring side and pressure relief on the piston side of the controlled actuator if connected as in → Fig. 6.
▶ Take safety precautions on the machine side.

The safety function of the 5/2 safety valve is to drive a double-acting cylinder or other pneumatic actuator forward when the two valve elements are actuated simultaneously, and to drive the cylinder or other actuator back to its “safe” home position when both valve elements are switched off. A fault in the system where only one valve actuates when switching on or only one de-actuates when switching off causes the safety valve to supply air to port 2 of the valve and to simultaneously open port 4 to exhaust (port 5). This in turn causes the cylinder or another actuator to return to its “safe” home position.

Monitoring of the two proximity sensors by the user’s external safety monitoring system makes it possible to detect these fault situations and to shut off and prevent further electrical energization of the solenoids.

The control outputs of the safety system must be designed and constructed to meet the category and/or performance level requirements of the safety system, as determined by the risk assessment of the machine. Normally, the outputs to the solenoids is a dual-channel output from a safety relay or safety PLC.

2.2.2 Common Cause Failure – CCF

The product has been engineered and manufactured according to the basic and well-tried safety principles of ISO 1389-1 and -2.

Critical failure modes and causes:

- Incomplete reversal - caused by incomplete return of solenoid valve B.
- The pressure applied at port 4 not being dissipated - caused by incomplete return of solenoid valve A.
- Failure of the safety function - caused by simultaneous incomplete return of both solenoid valves (A and B).

Common Cause Failures (CCF) are failures of different components, resulting from a single event. CCF are not to be confused with cascading faults or common mode faults. Common cause failures can cause loss of the safety function, especially in dual channel circuits where both channels could fail simultaneously due to a single event. The following measures ensure that failures due to common causes are avoided:

- Maintain compressed air quality, i.e., filtration, pressure regulation, lubrication.
- Avoid compressor oils that can cause valve seals to swell, soften, or otherwise deteriorate.
- Operate within prescribed temperature limits.
- Install the valve such that the normal stroke travel of the valve elements are perpendicular to the main direction of machine vibration and/or mechanical shock.
- Observe the permissible values for vibration and shock stress.
- Avoid external magnetic fields.
- Do not plug the valve exhaust port.
- Make sure that the silencer is not clogged. Otherwise it must be replaced (see → 11. Accessories).

2.2.3 Diagnostic coverage

A diagnostic coverage of 99 % is achievable through appropriate integration of the safety valve into the safety control system. The monitoring system must check for the proper change of state of each valve sensor (S1 and S2) with each change of state of the safety control system outputs to the valve solenoids (solenoid A and B of the pilot valves). Detection of a fault by the safety control system must trigger a shut-off of the safety controller’s outputs to the valve solenoids (solenoid A and B of the pilot valves). See → 7.1 Function test.

NOTICE: On 5/2 versions of safety valve SV01 and SV03, in the event of a fault where the side A valve element is not actuated and the side B valve element sticks within a very small, specific range of its stroke, there is a possibility of a condition where pressure may not be present in port 2. This fault is detectable, because one position sensor’s output will be switched HIGH (on) and the other sensor’s output will be LOW (off).

2.2.4 Fault modes

WARNING

Danger of personal injury due to uncontrolled movement during pressure drop!

In the event of a sudden pressure drop, uncontrolled movement may occur caused by the machine if a 5/2-way safety valve is installed to control the actuator.

- ▶ Take safety precautions on the machine side. For example, provide a non-return valve! See → Fig. 6.

WARNING

Danger of injury due to unexpected start-up of the machine!

When the pressure returns, for example after a sudden pressure drop, the safety valve must be prevented from switching on.

- ▶ Take safety precautions on the machine side.

In the normal state, either both solenoid valves are energized (both sensors give no signal), or both solenoid valves are de-energized (both sensors give a signal). States deviating from this indicate an error.

Errors indicating a deviation from the normal state:

- Solenoid A and solenoid B of the pilot valves are energized simultaneously:
 - S1 ON, S2 OFF
 - S1 OFF, S2 ON
 - S1 OFF, S2 OFF
- Solenoid A and solenoid B of the pilot valves are de-energized simultaneously:
 - S1 ON, S2 OFF
 - S1 OFF, S2 ON
 - S1 ON, S2 ON

2.2.5 Misuse

WARNING

Danger of injury!

Misuse may result in injury or damage.

- ▶ The product must be used exclusively as intended.

Misuse includes:

- Use outdoors
- Bypassing the safety function or diagnostics
- Failing to utilize the onboard sensors to verify valve operation on every cycle – energizing and de-energizing
- Allowing continued operation of the valve when one or both valve shifted signals (from position sensors) are not confirmed.
- Use in reverse operation (reversal of supply and exhaust air)
- Operation in Low Demand Mode per IEC 61508
- Operating at pressures below minimum operating pressure or above maximum operating pressure.

2.3 Personnel qualifications

The work described in this documentation requires basic mechanical, electrical and pneumatic knowledge, as well as knowledge of the appropriate technical terms. In order to ensure safe use, these activities may therefore only be carried out by qualified technical personnel or a trained person under direction and supervision of qualified personnel.

Qualified personnel are those who can recognize possible dangers and institute the appropriate safety measures, due to their professional training, knowledge, and experience, as well as their understanding of the relevant regulations pertaining to the work to be done. Qualified personnel must observe the rules relevant to the subject area.

2.4 General safety instructions

- Observe the regulations for accident prevention and environmental protection.
- Note safety instructions and regulations of the country in which the product is used.
- Only use the safety valve in perfect working order.
- Persons who do any work on or with the safety valve must not consume any alcohol, drugs, or pharmaceuticals that may affect their ability to respond.
- Use only accessories and spare parts approved by the manufacturer.
- Comply with the technical data and ambient conditions listed in the product documentation.
- If unsuitable products are installed or used in safety-relevant applications, this may result in uncontrolled system operating states that may lead to injuries or equipment damages. Therefore, only use a product in safety-relevant applications if such use is specifically stated and permitted in the product documentation.

- You may only commission the product if you have determined that the end product (such as a machine or system) in which the AVENTICS products are installed meets the country-specific provisions, safety regulations, and standards for the specific application.

2.5 Safety instructions related to the product and technology

WARNING

Danger of injury due to stored energy (compressed air) and voltage!

When the system is at a standstill, there is still a danger due to stored energy (compressed air) and voltage. Dangerous movements are possible e.g. during exhaust.

- Generally avoid storing compressed air.
- Make sure that the relevant system part is not under voltage or pressure before you install the product or remove it from the system.
- Exhaust the system before working with it.
- Always protect the system against being switched on.
- Remove all other sources of danger in the immediate work area that may result from stored energy in the system.

WARNING

Danger of injury by dismantling the safety valve!

Pre-tensioned springs may suddenly be released when dismantling.

- ▶ Never dismantle the safety valve.

WARNING

Injuries if system-specific limits are not complied with!

The operating conditions for the safety valve may deviate from the system operating conditions.

- Always note the information in the documentation for the superior system.
- Before assembly, contact the system manufacturer or AVENTICS GmbH to clarify any contradictions or questions.

WARNING

Risk of burns due to hot surfaces!

Touching the surfaces of the safety valve and adjacent components during operation could cause burns.

- Let the relevant system component cool down before working on the safety valve.
- Do not touch the relevant system component during operation.

WARNING

Risk of injury due to loss of the safety function!

Depending on the application, you must take appropriate measures to ensure the safety function.

- When implementing safety measures against switch-off surges, check whether these extend the safety valve's switch-off time.
- Check if the safety valve's electrical connection cables have to be routed separately.
- In case of high levels of machine vibrations, use appropriate vibration-reducing elements when mounting the safety valve.
- Avoid overvoltages. These result in solenoid burnout.

WARNING

Danger due to high sound pressure level!

During operation, the sound pressure level of the device with built-in silencer is up to 100 dB (A). Without appropriate sound insulation, irreversible hearing damage will be caused.

- ▶ Wear ear protection or make sure that the sound pressure level is limited to max. 69 dB by sound insulation.

2.6 Personal protective equipment

- Wear appropriate protective clothing during assembly and maintenance. Note the applicable occupational safety regulations for the system.

- During operation, always wear ear protection if adequate sound insulation is not used.

2.7 Responsibilities of the system owner

As the owner of a system that will be equipped with an safety valve, you are responsible for

- ensuring intended use,
- ensuring that operating employees receive regular training,
- ensuring that the operating conditions are in line with the requirements for the safe use of the product,
- ensuring that no unauthorized repairs are attempted if there is a malfunction.

Other requirements for the operator:

- Observe the information on assembly and operating conditions listed in the operating instructions or the data sheet.
- Comply with the further requirements of ISO 13849 (e.g. CCF, DC, PL, software) if you intend to use the product in higher categories (2 to 4).
- Make sure that the maximum number of switching cycles (B_{10D}) is not exceeded within the service life T_M (typical assumption as per ISO 13849-1 = 20 years). If the expected number of switching cycles for a component exceeds the B_{10D} value during its period of use, suitable exchange intervals have to be specified.
- Switch the safety valve at least once a month to ensure its proper function.
- Make sure that the basic and well-tried safety principles in accordance with ISO 13849 for implementation and operation of the component are complied with.
- Make sure that the positive and negative test pulses for feedback-free operation of the pneumatic devices are observed (see → 12. Technical data).

3 Scope of delivery

- 1x safety valve
- 1x set of operating instructions
- 1x declaration of conformity

4 Device description

4.1 Product identification

Check the material number of the safety valve, which can be found on the name plate, to determine whether the product matches your order (for details on the name plate see → Fig. 10).

4.2 Safety valve

See → Fig. 7

→ Fig. 8

→ Fig. 9.

- Compressed air supply connection 1
- Operating line connection 2
- Exhaust connection 3 (silencer must be ordered separately)
See → 11. Accessories.
- Operating line connection 4
- Exhaust connection 5 (silencer must be ordered separately)
See → 11. Accessories.
- M8 plug connector for position sensor
- Pilot valves
- Name plate (identification of the safety valve)
- Slot for fastening screws
- Connection for external pilot
- Optional port for soft start function
(to use with soft start valve R412006312)
- Connection for pressure switch
- Alternative port 2

5 Transport and storage



- The safety valve is packaged to protect it from contamination.
- Do not remove the packaging until just before installing the valve.

5.1 Transportation

CAUTION

Danger of injury from dropping!

The safety valve can weigh up to 2990 g and cause injury if it falls.

1. Always transport the safety valve carefully.
2. Wear suitable protective clothing, such as safety shoes.

NOTICE

Safety valve damage due to falling!

If the safety valve falls, the product may be damaged even if no damage is visible.

1. Always transport the safety valve carefully.
2. If the safety valve has fallen, it must not be installed.
3. Check the packaging when you receive the product. If the packaging is damaged, the safety valve must not be installed.

5.2 Storage

NOTICE

Damage to the safety valve due to incorrect storage!

Unfavorable storage conditions can result in corrosion and material deterioration. The maximum storage period is two years.

1. Only store the safety valve in dry, cool, and corrosion-proof environments. Avoid direct sunlight.
2. Keep the safety valve in the original or delivery packaging if you do not install it immediately.
3. Never use a safety valve that has been stored for longer than two years.

6 Assembly and installation

WARNING

Danger of injury due to installation of the product while the system is running!

Installation of the product into a system while it is running can cause major injuries from moving parts.

- ▶ Bring the system into a state in which working movements are no longer possible. Wait until all moving machine parts come to a standstill, and protect the system against being switched on.

WARNING

Danger of injury due to useful loads!

Useful loads that are carried with the help of compressed air pose a danger if they are not secured before the pressure is switched off in the system.

1. Guide the useful loads into a safe position or remove them from the system.
2. You may only then switch off the pressure in the relevant section of the system.

The following must be noted during installation:

- The safety valve is packaged to protect it from contamination. Do not remove the packaging until just before assembling the safety valve.
- All compressed air connections and control elements must remain freely accessible after assembly.
- The safety valve must be attached in such a way that it cannot be loosened by jolts, vibrations, or the like.
- Make sure that the safety valve is only used as described in → 2.2 Intended use.

6.1 Preparing for assembly

1. Stop system operation and protect it from being switched on.
2. Return all carried useful loads to a statically secure position or remove them from the system.
3. If required, exhaust stored compressed air from system parts in the immediate work area.
4. Make sure the relevant section of the system is without pressure or voltage and protect it from being switched on.
5. Secure self-turning or other movable system parts before starting assembly and installation.
6. Let the safety valve acclimatize itself for several hours before installation, otherwise water may condense in the housing.

WARNING: The silencers must be mounted on the safety valve to prevent any damage to health due to loud noise.

- **3/2 safety valve:** Mount the silencer to port 3 of the safety valve.
- **5/2 safety valve:** Mount the silencers to port 3 and 5 of the safety valve.

6.2 Mechanical installation

Secure the valve using the through holes in the valve base. Refer to pattern for the required dimensions.

To mount a single valve:

- ▶ See → Fig. 11.

To mount the valve as part of a maintenance unit:

- ▶ See → Fig. 12.

The valve must be mounted on both sides with one mounting element each on the mounting surface.

Requirement:

The supply pressure must always be between:

- 3 ... 10 bar with internal pilot
- 0 ... 10 bar with external pilot. The external control pressure must be between 3 ... 10 bar.



Valves are delivered with internal supply. To convert your safety valve from internal to external supply, contact our technical support.



The correct function of the safety valve with internal pilot supply is not guaranteed if the supply pressure is lower than 3 bar.

1. Connect the pressure line for the supply pressure to connection 1 (1, IN).
2. **3/2 safety valve:** Connect the operating line to connection 2 (2, OUT).
5/2 safety valve: Connect the operating lines to connections 2 (2, OUT) and 4 (4, OUT).



To connect the operating lines, use the following application example if the safe retracting position of the actuator is the position in which the piston rod is retracted. Siehe → Fig. 6.

6.3 Electrical installation

See → Fig. 13 and → Fig. 14.

- ▶ Connect the pilot valves.
 - PIN 1: +24 / 0 VDC
 - PIN 2: 0 / +24 VDC
- ▶ Connect the sensors.
 - PIN 1: +20 ... +28 VDC
 - PIN 3: 0 VDC
 - PIN 4: OUT

7 Commissioning and operation

WARNING

Danger of injury while working with the system!

Working with the system while it is running can cause major injuries from moving machinery.

1. Maintain a sufficient safety distance to moving machine components.
2. Do not work with the system while it is running.

WARNING

Danger due to high sound pressure level!

During operation, the sound pressure level of the device with built-in silencer is up to 100 dB (A). Without appropriate sound insulation, irreversible hearing damage will be caused.

- ▶ Wear ear protection or make sure that the sound pressure level is limited to max. 69 dB by sound insulation.

Before commissioning, the installation has to be carefully inspected by a qualified, trained professional.

1. Make sure that the technical specifications match the operating criteria of the machine and/or the pneumatic system.
2. Always set the compressed air supply to a level that ensures that the minimum operating pressure is adhered to (see → 12. Technical data).

7.1 Function test

7.1.1 3/2 directional valves

Test	Result
1. Solenoid A energized	Valve is faulted, supply is shut off, downstream air exhausts through port 3. Sensor A voltage is off, sensor B is on.
2. Reset valve by de-energizing both solenoids	Valve is off, supply is shut off, and downstream air is exhausted through port 3. Sensors A and B are switched to HIGH.
3. Solenoid B energized	Valve is faulted, supply is shut off, downstream air exhausts through port 3. Sensor A is on, sensor B is off.
4. Reset valve by de-energizing both solenoids	Valve is off, supply is shut off, and downstream air is exhausted through port 3. Sensors A and B are on.
5. Solenoids A and B energized	Valve is on, compressed air supply is supplied downstream through port 2, port 3 is shut off. Sensors A and B are off.
6. Solenoids A and B de-energized	Valve is off, supply is shut off, and downstream air is exhausted through port 3. Sensors A and B are on.

7.1.2 5/2 directional valves

Test	Result
1. Solenoid A energized	Valve is faulted, port 2 is pressurized, port 4 is exhausted through port 5. Sensor A is off, sensor B is on.
2. Reset valve by de-energizing both solenoids	Valve is off, port 2 is pressurized, port 4 is exhausted through port 5. Sensors A and B are on.
3. Solenoid B energized	Valve is faulted, port 2 is pressurized, port 4 is exhausted through port 5. Sensor A is on, sensor B is off.
4. Reset valve by de-energizing both solenoids	Valve is off, port 2 is pressurized, Port 4 is exhausted through port 5. Sensors A and B are on.
5. Solenoids A and B energized	Valve is on, port 4 is pressurized, port 2 is exhausted through port 3. Sensors A and B are off.
6. Solenoids A and B de-energized	Valve is off, port 2 is pressurized, port 4 is exhausted through port 5. Sensors A and B are on.

Results from the test procedure other than those listed above indicate a valve malfunction. See → 8. Care and maintenance.

Failure of the valve to shift synchronously can be monitored with the help of the sensors. This malfunction could happen for a variety of reasons, such as:

- Defective piston seals,
- Main valve elements experiencing a switching delay due to dirt or resinous oil,
- Insufficient electrical signals to valve solenoids; suitable voltage not available,
- Receipt of signals at solenoids not synchronous,
- Pilot valves experiencing a switching delay due to damaged components, dirt, or resinous oil,
- Excessive water build-up in the valve.

8 Care and maintenance

8.1 Care

NOTICE

Damage to the product due to the use of solvents and aggressive cleaning agents!

The product can be damaged if washed with a solvent or aggressive cleaning agent. The chemical resistance of the valve material cannot be guaranteed if exposed for such agents. Solvents and aggressive detergents will destroy the surface, labeling, and seals of the product.

- ▶ Make sure that no solvents and aggressive cleaning agents come into contact with the valve.

NOTICE

Damage to the product due to washing at high pressures and temperatures!

The product will be damaged if you clean it with high pressure and/or at a high temperature.

- ▶ Make sure that the product is not cleaned with high pressure and/or at a high temperature.

No special care is required for the safety valve. Note the following if you would like to clean the valve:

1. Check that all seals and plugs for the plug connections are firmly seated so that no humidity can penetrate the safety valve during cleaning.
2. Only clean the safety valve using a slightly damp cloth. Only use water to do this and, if necessary, a mild detergent.

8.2 Maintenance

WARNING

Risk of injury while working with a running system!

Working with the system while it is running can cause major injuries from moving machinery.

- ▶ Bring the system into a state in which working movements are no longer possible. Wait until all moving machine parts come to a standstill, and protect the system against being switched on.

In normal operation, the safety valve is maintenance-free. However to ensure the correct function, the safety valve must be actuated at least once per month.

1. Activate the safety valve at least once per month.
2. Perform a functional test at least annually (see → 7.1 Function test).

The safety valve seals may age faster in aggressive ambient conditions. A damaged seal can be recognized by parts of the seal visibly protruding from the housing gaps. Defective seals will lead to pneumatic leaks. Please return to factory in case of faulty product.

1. Regularly check that the seals are in perfect order.
2. Immediately exchange the safety valve if the seals are defective.
3. Check regularly whether all plug connectors are firmly fitted.
4. Establish the maintenance intervals according to your ambient conditions and store them in the system-dependent maintenance plan.
5. Observe the system-specific maintenance intervals.

In case of any maintenance requirements, it is advisable to replace the entire safety valve as this is the only way of ensuring a life cycle value for the entire valve.



The operator is responsible for determining the maintenance intervals.

9 Disassembly and exchange

WARNING

Danger of injury if disassembled under pressure or voltage!

Uncontrolled movement of the system components!

- ▶ Make sure that the system is not under pressure or voltage when you remove the safety valve from the system.

NOTICE

Contamination during disassembly!

During disassembly, greases or lubricant may escape from the safety valve.

- ▶ Make sure that the environment is not contaminated with grease or lubricant during disassembly.

9.1 Disassembly

1. Switch off the 24 V DC supply.
2. Remove the connected plugs.
3. Switch off the supply pressure and exhaust the supply line.
4. Remove the pneumatic lines.
5. Remove the valve fastening screws depending on the mounting type.
6. Remove the valve from the system.

9.2 Exchanging

1. Disassemble the safety valve as described above.
2. Assemble a new safety valve as described in → 6. Assembly and installation.

9.2.1 Silencer replacement

Recommendation:

Replace the silencers in case of dirt, excess oil, air pollution or mechanical damage. See → 11. Accessories.

10 Disposal

- ▶ Dispose of the safety valve in accordance with the currently applicable regulations in your country.

11 Accessories

Designation	Material number
Silencer, G1/8, 94 dB, Qn = 1664 l/min	R412010283
Silencer, G1/4, 96 dB, Qn = 2687 l/min	R412010245
Silencer, G1/2, 100 dB, Qn = 6285 l/min	R412010247

12 Technical data

General data	
Dimensions	See online catalog
Max. weight	SV01: 1250 g SV03: 1640 g SV05: 3270 g SV03-AS2: 1900 g
Design	Redundant 5/2 (or 3/2) directional valve elements of spool construction (function 3/2 normally closed).
Actuation	Solenoid pilot operated with spring return. One solenoid per valve element – both to be operated synchronously.
Flow media	Compressed air according to ISO 8573-1 Class 7:4:4
Operating pressure range	3 ... 10 bar (43 ... 145 psi) with internal pilot. 0 ... 10 bar (0 ... 145 psi) with external pilot. The external control pressure must be at least 3 bar.
Ambient/medium temperature	4 ... 50 °C (40 ... 120 °F)
Safety classification	
Directives	See declaration of conformity
Standards	ISO 13849-1
Safety functions	“Safe exhaust” and “protection against unexpected start-up”, and “safe cylinder return” (depending on the valve type)
Vibration resistance (DIN EN 60068-2-6)	0.35 mm ±0.05 mm displacement at 10 Hz to 55 Hz

General data	
Shock resistance (DIN EN 60068-2-27)	30 g with 18 ms duration
Shock wave form	Sinus half-wave
Safety classification	Max. category 4, PL e
B ₁₀₀ value according to ISO 13849-1 and -2	Service life parameters
G1/8: B ₁₀₀ : 20 millions of cycles	
G1/4: B ₁₀₀ : 20 millions of cycles	
G1/2: B ₁₀₀ : 20 millions of cycles	
Common Cause Failure – CCF	> 65
Diagnostic coverage	High, up to 99 % (depending on the monitoring system)
Noise level	<ul style="list-style-type: none"> • with silencer, G 1/8, 94 dB(A) • with silencer, G 1/4, 96 dB(A) • with silencer, G 1/2, 100 dB(A) Recommendation: Always use the product with silencer.
Minimum operating frequency	1 x per month, to ensure proper function
Maximum cycle rate	2 Hz
Mounting orientation	Any, preferably vertical ▶ Install the valve such that the normal stroke travel of the valve elements are perpendicular to the main direction of machine vibration and/or mechanical shock.

Monitoring	Dynamic, cyclical, external with customer supplied equipment. Monitoring should check state of both valve position sensors with any and all changes in state of valve control signals
------------	---

Solenoids	Per VDE 0580. Designed for continuous operation. Electrical connection according to EN 175301-803 Form C. Enclosure rating according to IP65 – IEC 60529 (VDE 0470)
-----------	---

Standard voltage	24 V DC
------------------	---------

Power consumption (each solenoid)	1.5 Watts per solenoid
-----------------------------------	------------------------

Current consumption (each sensor)	< 23 mA
-----------------------------------	---------

Maximum recommended allowable discor- dance time	250 ms
---	--------

Test pulse	40 ... 600 ms
------------	---------------

Pulse width	0.4 ... 0.8 ms
-------------	----------------

Flow rate [l/min]

Valve	1 > 2	2 > 3	1 > 4	4 > 5
SV01, 3/2 1/8"	710	1400	–	–
SV01, 5/2 1/8"	1000	700	780	980
SV03, 3/2 1/4"	950	2150	–	–
SV03, 5/2 1/4"	1300	900	990	1160
SV03-AS2, 3/2	1050	2650	–	–
SV05, 3/2 1/2"	2100	6500	–	–
SV05, 5/2 1/2"	3400	2000	1970	3200

Switching times [ms]

Valve	Typical switch-on time	Typical switch-off time
SV01	23	45
SV03	35	80
SV05	42	178



Further information can be found in our online catalog.

13 Appendix



Figures: View varies according to the series.

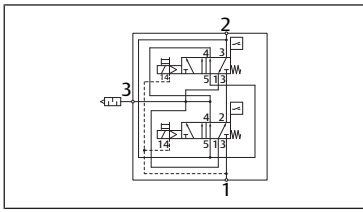


Fig. 1: 3/2 directional valve

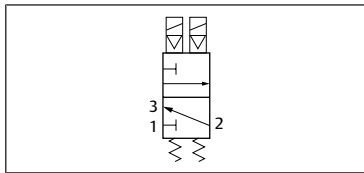


Fig. 2: 3/2 directional valve (simplified representation)

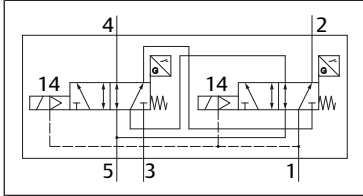


Fig. 3: 5/2 directional valve

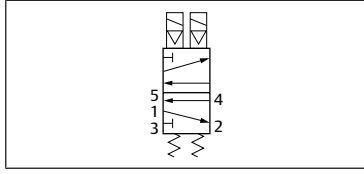


Fig. 4: 5/2 directional valve (simplified representation)

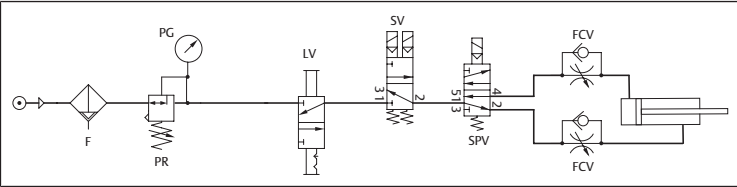


Fig. 5: Application example | 3/2 directional valve

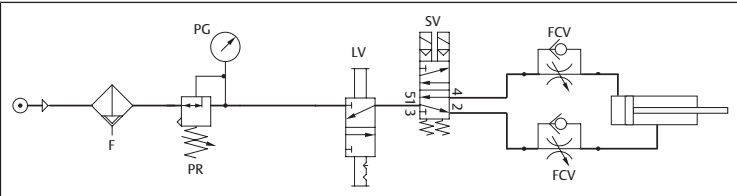


Fig. 6: Application example | 5/2 directional valve

- | | | | |
|-----|-------------------|-----|--|
| F | Filter | PR | Pressure regulator |
| PG | Pressure gauge | SV | Safety valve (simplified representation) |
| LV | Lockout valve | SPV | 5/2-directional valve, single solenoid |
| FCV | Check-choke valve | | |

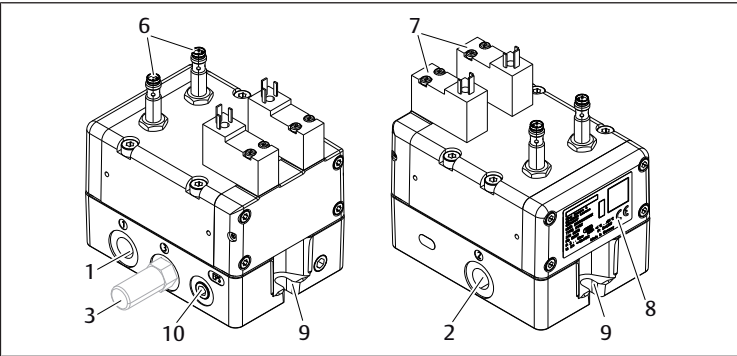


Fig. 7: Product overview | 3/2 safety valve

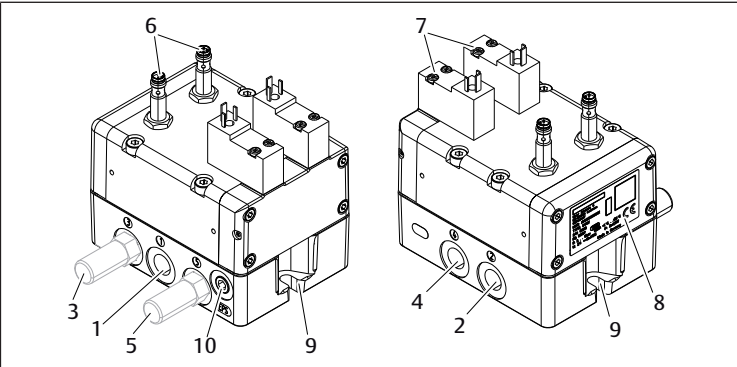


Fig. 8: Product overview | 5/2 safety valve

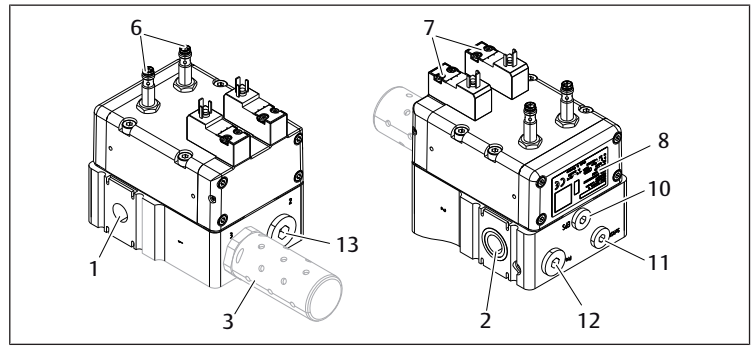


Fig. 9: Product overview | 3/2 safety valves from series SV03-AS2 for assembly on series AS2

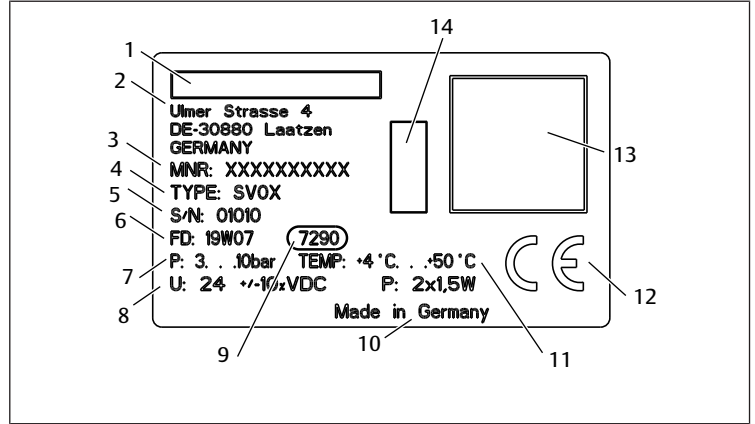


Fig. 10: Name plate

- | | | | |
|----|--------------------|----|------------------------|
| 1 | Company name | 2 | Company address |
| 3 | Material number | 4 | Type designation |
| 5 | Serial number | 6 | Production date |
| 7 | Operating pressure | 8 | Voltage; output |
| 9 | Responsible plant | 10 | Country of manufacture |
| 11 | Temperature range | 12 | CE mark |
| 13 | QR code | 14 | Symbol |

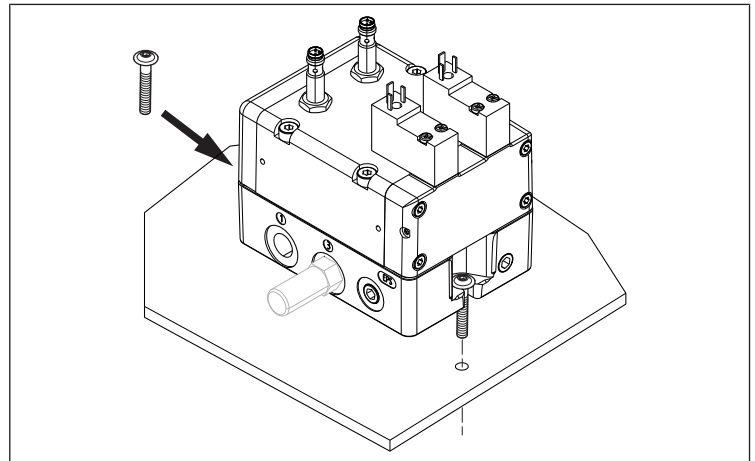


Fig. 11: Mounting the safety valve as a single valve

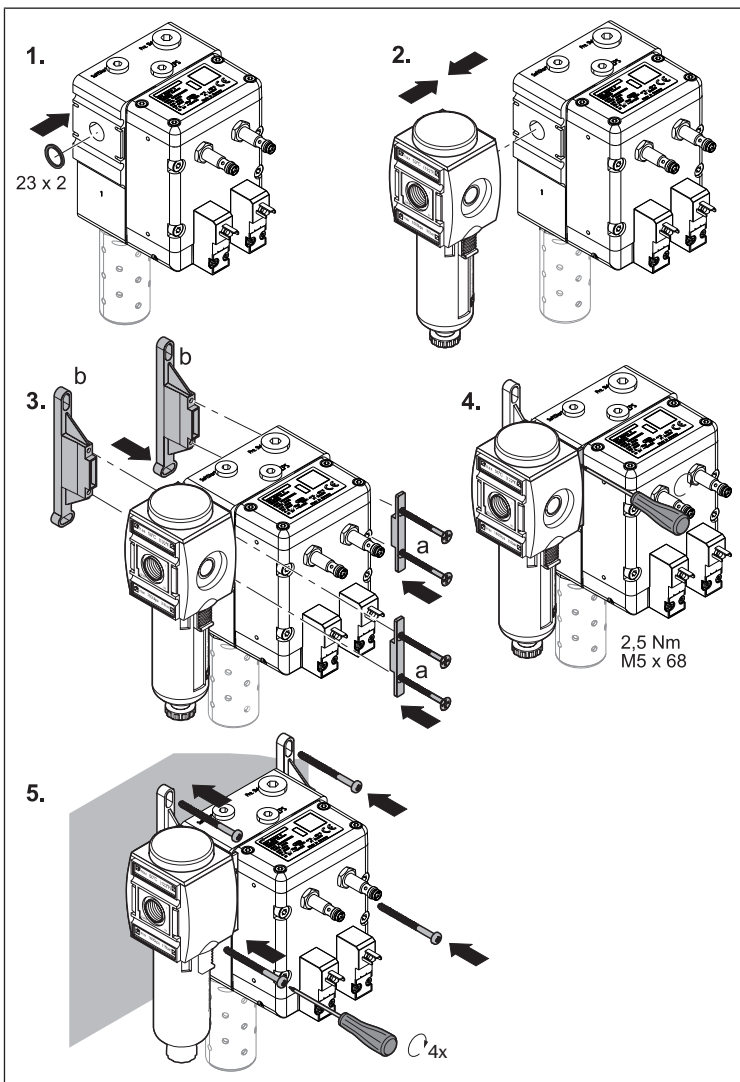


Fig. 12: Mount the safety valve series SV03-AS2 (R412027220) as part of a maintenance unit series AS2

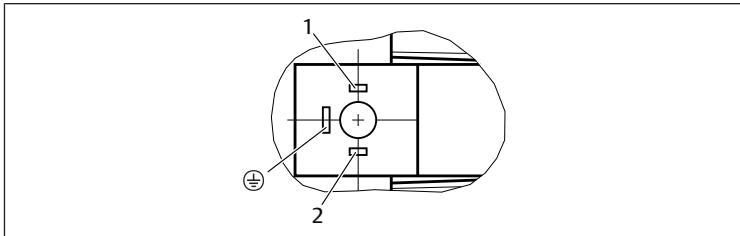


Fig. 13: Electrical connections for solenoid connectors according to EN 175301-803, Form C

1 +24 / 0 VDC 2 0 / +24 VDC

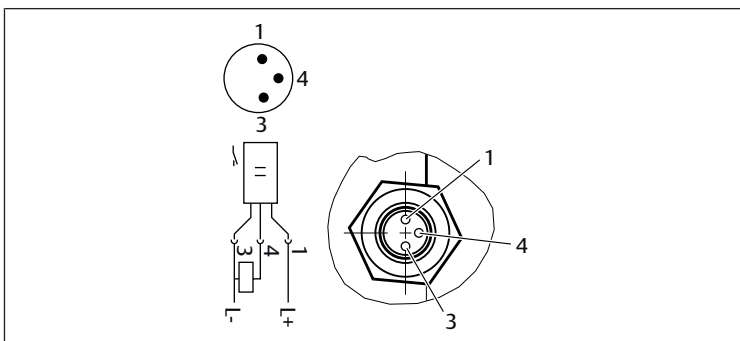


Fig. 14: Electrical connections for M8 plug connectors for position sensor

1 Pin 1: +20 ... +28 VDC 3 Pin 3: 0 VDC
4 Pin 4: OUT

Table des matières

1	À propos de cette documentation	21
1.1	Validité de la documentation	21
1.2	Documentation nécessaire	21
1.3	Présentation des informations	21
1.3.1	Avertissements	21
1.3.2	Symboles	21
1.4	Abréviations	21
2	Consignes de sécurité	21
2.1	À propos de ce chapitre	21
2.2	Utilisation conforme	21
2.2.1	Fonction de sécurité selon ISO 13849	21
2.2.2	Défaillances de causes communes (Common Cause Failure – CCF)	22
2.2.3	Taux de couverture de diagnostic	22
2.2.4	Types d'erreurs	22
2.2.5	Utilisation non conforme	22
2.3	Qualification du personnel	22
2.4	Consignes générales de sécurité	23
2.5	Consignes de sécurité selon le produit et la technique	23
2.6	Équipement de protection individuel	23
2.7	Obligations de l'exploitant	23
3	Fourniture	24
4	Description de l'appareil	24
4.1	Identification du produit	24
4.2	Distributeur de sécurité	24
5	Transport et stockage	24
5.1	Transport	24
5.2	Stockage	24
6	Montage	24
6.1	Préparation du montage	24
6.2	Montage mécanique	25
6.3	Installation électrique	25
7	Mise en service et fonctionnement	25
7.1	Contrôle du fonctionnement	25
7.1.1	Distributeur 3/2	25
7.1.2	Distributeur 5/2	25
8	Entretien et maintenance	26
8.1	Entretien	26
8.2	Maintenance	26
9	Démontage et remplacement	26
9.1	Démontage	26
9.2	Remplacement	26
9.2.1	Remplacement du silencieux	26
10	Mise au rebut	26
11	Accessoires	26
12	Données techniques	26
13	Annexe	27

1 À propos de cette documentation

Cette documentation contient des informations importantes pour monter et mettre en service le produit de manière sûre et conforme.

- Lire entièrement la présente documentation et en particulier → 2. Consignes de sécurité, avant de travailler avec le produit.

1.1 Validité de la documentation

Voir la déclaration de conformité fournie.

Observer en outre les dispositions légales générales ainsi que toute autre réglementation à caractère obligatoire en vigueur et généralement applicable en Europe ainsi que dans le pays d'utilisation, de même que les consignes de prévention d'accident et de protection de l'environnement.

1.2 Documentation nécessaire

Le distributeur de sécurité est un composant d'installation.

- Consulter également les notices des autres composants de l'installation ainsi que la documentation de l'installation fournie par le fabricant.

1.3 Présentation des informations

1.3.1 Avertissements

Cette documentation contient des remarques d'avertissement préalables aux séquences de travail lorsqu'un risque de dommage corporel ou matériel subsiste. Les mesures décrites pour éviter ces risques doivent être suivies.

Structure des avertissements

! MOT-CLE

Type et source de risque

Conséquences du non-respect

- Précautions

Signification des mots-clés

! DANGER

Danger immédiat pour la vie et la santé des personnes.

Le non-respect de ces consignes entraînera de graves conséquences pour la santé, voire la mort.

! AVERTISSEMENT

Danger potentiel pour la vie et la santé des personnes.

Le non-respect de ces consignes peut entraîner de graves conséquences pour la santé, voire la mort.

! ATTENTION

Situation dangereuse potentielle.

Le non-respect de ces consignes risque d'entraîner de légères blessures ou des dommages matériels.

REMARQUE

Possibilité de dommages matériels ou de dysfonctionnement.

Le non-respect de ces consignes risque d'entraîner des dommages matériels ou des dysfonctionnements, mais pas de blessures.

1.3.2 Symboles



Recommandation pour une utilisation optimale de nos produits.

Respecter ces informations pour garantir un fonctionnement optimal.

1.4 Abréviations

Cette documentation emploie les abréviations suivantes :

Abréviation	Signification
CCF	Défaillances dues à une cause commune
PL	Niveau de performance
PLr	Niveau de performance requis

Abréviation	Signification
API	Automate programmable industriel

2 Consignes de sécurité

2.1 À propos de ce chapitre

Le produit a été fabriqué selon les règles techniques généralement reconnues. Des dommages matériels et corporels peuvent néanmoins survenir si ce chapitre de même que les consignes de danger ne sont pas respectés.

1. Lire la présente documentation attentivement et complètement avant d'utiliser le produit.
2. Conserver cette documentation de sorte que tous les utilisateurs puissent y accéder à tout moment.
3. Toujours transmettre le produit à de tierces personnes accompagné des documentations nécessaires.

2.2 Utilisation conforme

Les doubles valves de la série SV01/SV03/SV05 sont construites conformément à la directive Machines 2006/42/CE et les composants de sécurité fabriqués sont dotés du marquage CE. La fonction de sécurité du distributeur de sécurité prévoit la désactivation de l'alimentation en énergie pneumatique et l'évacuation de l'énergie pneumatique en aval de la valve. La fonction de sécurité du distributeur de sécurité 5/2 permet d'arrêter au minimum l'actionneur (un canal de la double valve se trouve dans une position défavorable) ou de ramener l'actionneur dans sa position de départ « sûre » lorsque le distributeur fonctionne sans défaut. Les doubles valves de la série V01/SV03/SV05 sont des distributeurs 3/2 ou 5/2 redondants conçus pour remplir les fonctions de sécurité précédemment citées. En principe, ces distributeurs sont utilisés pour satisfaire aux exigences de la catégorie 4 et/ou du niveau de performance e du circuit de sécurité d'une machine (ou d'une installation), découlant d'une évaluation des risques liés aux dangers et aux activités des collaborateurs qui interagissent avec la machine/l'installation.

- Pour les normes et valeurs d'essai auxquelles satisfait le produit, se reporter au chapitre → 12. Données techniques. Pour les directives pertinentes pour le produit, se reporter à la déclaration de conformité.

Le distributeur de sécurité 3/2 est conçu pour alimenter une zone ou la machine/l'installation complète en air jusqu'à réception du signal indiquant de désactiver l'alimentation et d'évacuer l'énergie pneumatique résiduelle en aval hors de la machine. Par conséquent, les dangers potentiels liés à la présence d'énergie résiduelle lors de l'accès par des collaborateurs et/ou pour de petits travaux de maintenance, sont réduits. La fonction de sécurité du distributeur de sécurité 3/2 prévoit la désactivation de l'alimentation en énergie pneumatique et l'évacuation de l'énergie pneumatique en aval du distributeur.

REMARQUE : le distributeur de sécurité ne peut pas évacuer d'énergie pneumatique en aval d'obstacles tels que des valves de blocage et des valves à centre fermé.

Le distributeur de sécurité 5/2 est conçu pour commander la direction du flux d'air dans et hors d'un vérin à double action ou d'un autre actionneur pneumatique afin de déplacer le vérin en avant et en arrière suivant les exigences fixées lors du fonctionnement de la machine.

Les distributeurs de sécurité sont conçus pour un fonctionnement sûr et redondant des valves dans le cadre d'une surveillance externe. Les distributeurs de sécurité se composent de distributeurs à tiroirs redondants 3/2 ou 5/2, et ont la fonction globale d'une valve monostable à précommande avec rappel par ressort. Chaque valve individuelle dans le distributeur de sécurité est équipée d'un capteur de proximité PNP. La surveillance de ces deux capteurs dans chaque position de commutation actionnée et non-actionnée du distributeur de sécurité offre un taux de couverture du diagnostic allant jusqu'à 99 %. La surveillance de ces capteurs doit être effectuée par un système externe dédié.

2.2.1 Fonction de sécurité selon ISO 13849

Les distributeurs de sécurité sont construits selon les exigences des normes ISO 13849-1 et -2.

Distributeur de sécurité 3/2

La fonction de sécurité du distributeur de sécurité 3/2 consiste à alimenter la machine/l'installation en air comprimé (énergie pneumatique) lorsque les deux éléments de distributeur sont actionnés simultanément, ainsi qu'à désactiver l'alimentation et l'évacuation de l'air comprimé en aval lorsque les deux distributeurs sont hors tension. Une erreur dans le système entraînant l'activation d'un seul distributeur lors de la mise sous tension ou la désactivation d'un seul distributeur lors de la mise hors tension, empêche l'alimentation en air en aval et permet simultanément l'évacuation intégrale de l'air qui se trouve déjà en aval. La sur-

veillance de ces deux capteurs de proximité par le système de surveillance de sécurité externe de l'utilisateur permet de détecter ces états de défaut et de procéder à une mise hors tension tout en empêchant l'alimentation des aimants.

Distributeur de sécurité 5/2

AVERTISSEMENT

Risque de blessure dû à des mouvements incontrôlés lors de l'arrêt du distributeur !

L'arrêt du distributeur de sécurité 5/2 entraîne l'alimentation en pression du côté bague et la décompression côté piston de l'entraînement contrôlé, s'il est raccordé comme dans l'→ Fig. 6.

- Prendre des mesures de sécurité côté machine.

La fonction de sécurité du distributeur de sécurité 5/2 prévoit de déplacer en avant un vérin à double action ou tout autre actionneur pneumatique lorsque les deux éléments de distributeur sont actionnés simultanément, ainsi que de ramener le vérin ou tout autre actionneur dans sa position de départ « sûre » lorsque les deux distributeurs sont hors tension. Une erreur dans le système entraînant l'activation d'un seul distributeur lors de la mise sous tension ou la désactivation d'un seul distributeur lors de la mise hors tension, empêche l'alimentation en air du raccord 2 du distributeur et l'ouverture simultanée du raccord 4 à des fins d'échappement (raccord 5) par le distributeur de sécurité. Par conséquent, le vérin ou tout autre actionneur revient dans sa position de départ « sûre ».

La surveillance de ces deux capteurs de proximité par le système de surveillance de sécurité externe de l'utilisateur permet de détecter ces états de défaut et de procéder à une mise hors tension tout en empêchant l'alimentation des aimants.

Les sorties de commande du système de sécurité doivent être conçues et montées de sorte qu'elles répondent aux exigences de la catégorie et/ou du niveau de performance du système de sécurité résultant de l'appréciation du risque de la machine. En principe, au niveau des sorties vers les aimants, il s'agit d'une sortie à deux canaux d'un relais de sécurité ou d'une API de sécurité.

2.2.2 Défaillances de causes communes (Common Cause Failure – CCF)

Le produit a été développé et fabriqué selon les principes de sécurité de base et les principes de sécurité éprouvés des normes ISO 1389-1 et -2.

Types et causes d'erreurs critiques :

- Inversion incomplète – en raison d'un rappel automatique incomplet de l'électrodistributeur B.
- La pression présente sur le raccord 4 n'est pas évacuée – en raison d'un rappel automatique incomplet de l'électrodistributeur B.
- Défaillance de la fonction de sécurité – en raison du rappel automatique simultané incomplet des deux électrodistributeurs (A et B).

Les pannes dues à une cause commune (Common Cause Failures – CCF) sont des pannes de divers composants à la suite d'un seul et unique événement. Elles ne doivent pas être confondues avec des erreurs en cascade ou de type similaire. Les pannes dues à une cause commune peuvent provoquer la perte de la fonction de sécurité, en particulier dans les systèmes à deux canaux sur lesquels les deux canaux sont susceptibles de tomber simultanément en panne à la suite d'un seul et unique événement. Les mesures suivantes permettent d'éviter les pannes dues à une cause commune :

- Veiller à ce que la qualité de l'air comprimé reste constante, c'est-à-dire la filtration, la régulation de la pression, le graissage.
- Éviter les huiles pour compresseurs susceptibles d'entraîner le gonflement, le ramollissement ou tout autre dommage des joints de distributeurs.
- Assurer le fonctionnement dans les limites de température prescrites.
- Monter le distributeur de sorte que la course normale des éléments de distributeur soit verticale par rapport à la direction principale des vibrations de la machine et/ou des chocs mécaniques.
- Respecter les valeurs autorisées pour les charges de vibrations et de chocs.
- Éviter les champs magnétiques externes.
- Ne pas fermer le raccord d'échappement du distributeur.
- S'assurer que le silencieux n'est pas bouché. Si c'est le cas, il doit être remplacé (voir → 11. Accessoires).

2.2.3 Taux de couverture de diagnostic

L'intégration adéquate du distributeur de sécurité dans le système de contrôle de la sécurité permet d'atteindre un taux de couverture du diagnostic de 99 %. À chaque changement d'état des sorties du système de contrôle de la sécurité par rapport aux électro-aimants de distributeur (aimants A et B des distributeurs pilotes), le système de surveillance doit vérifier le changement d'état conforme de chaque capteur de distributeur (S1 et S2). La détection d'une erreur par le sys-

tème de contrôle de la sécurité doit déclencher une désactivation des sorties de la commande de sécurité par rapport aux électro-aimants du distributeur (aimants A et B des distributeurs pilotes). Voir → 7.1 Contrôle du fonctionnement.

REMARQUE : avec le distributeur de sécurité SV01 et SV03 en version 5/2, l'absence de pression est possible sur le raccord 2 dans le cas d'une erreur au cours de laquelle l'élément de distributeur côté A n'est pas actionné et l'élément de distributeur côté B est coincé dans une toute petite partie donnée de sa course. Cette erreur est reconnaissable puisque la sortie d'un capteur de position commute alors sur HIGH (Marche) et la sortie de l'autre capteur commute sur LOW (Arrêt).

2.2.4 Types d'erreurs

AVERTISSEMENT

Risque de blessure dû à un mouvement incontrôlé en cas de chute de pression !

Une chute de pression soudaine peut entraîner des mouvements incontrôlés en raison de la machine, si un distributeur de sécurité 5/2 est monté pour la commande de l'entraînement.

- Prendre des mesures de sécurité côté machine. Prévoir un clapet anti-retour par exemple ! Voir → Fig. 6.

AVERTISSEMENT

Risque de blessure dû à un démarrage inattendu de la machine !

En cas de retour de pression, après une chute de pression soudaine par exemple, la mise en marche du distributeur doit être évitée.

- Prendre des mesures de sécurité côté machine.

À l'état normal, les deux électrovannes sont soit excitées (les deux capteurs ne donnent aucun signal) ou soit désexcitées (les deux capteurs donnent un signal). Des états différents sont synonymes d'erreur.

Erreur, qui indique un écart par rapport à l'état normal :

- Les aimants A et B des distributeurs pilotes sont excités simultanément :
 - S1 MARCHE, S2 ARRÊT
 - S1 ARRÊT, S2 MARCHE
 - S1 ARRÊT, S2 ARRÊT
- Les aimants A et B des distributeurs pilotes sont désexcités simultanément :
 - S1 MARCHE, S2 ARRÊT
 - S1 ARRÊT, S2 MARCHE
 - S1 MARCHE, S2 MARCHE

2.2.5 Utilisation non conforme

AVERTISSEMENT

Risque de blessure !

En cas d'utilisation non conforme, des dommages corporels et matériels peuvent survenir.

- Le produit doit exclusivement être utilisé de manière conforme.

Comptent parmi les utilisations non conformes :

- Utilisation en extérieur
- Contournement de la fonction de sécurité ou diagnostic
- Non-utilisation des capteurs intégrés pour vérifier le fonctionnement du distributeur à chaque cycle – excitation et désexcitation
- Autorisation de la poursuite du fonctionnement du distributeur si un signal ou les deux signaux de commutation du distributeur (des capteurs de position) n'a ou n'ont pas été validé(s).
- Utilisation en fonctionnement réversible (inversion de l'alimentation et de l'échappement)
- Fonctionnement en mode de faible demande (Low Demand Mode) selon CEI 61508
- Fonctionnement avec des pressions inférieures à la pression de service minimale ou supérieures à la pression de service maximale.

2.3 Qualification du personnel

Les opérations décrites dans la présente documentation exigent des connaissances mécaniques, électriques et pneumatiques de base, ainsi que la connaissance des termes techniques qui y sont liés. Afin d'assurer une utilisation en toute sécurité, ces opérations ne doivent par conséquent être effectuées que par

des techniciens ou par une personne ayant reçu les instructions nécessaires mais restant sous la direction et la surveillance d'un technicien.

Un technicien est capable d'évaluer les tâches qui lui sont confiées, de reconnaître d'éventuels dangers et de prendre les mesures de sécurité adéquates grâce à sa formation spécialisée, ses connaissances et son expérience, ainsi qu'à ses connaissances des directives en vigueur. Il doit respecter les règles spécifiques en vigueur.

2.4 Consignes générales de sécurité

- Respecter les consignes de prévention d'accidents et de protection de l'environnement applicables.
- Respecter les prescriptions et dispositions de sécurité en vigueur dans le pays d'utilisation du produit.
- Utiliser le distributeur de sécurité uniquement dans un état technique irréprochable.
- Les personnes effectuant des travaux sur ou avec le distributeur de sécurité, doivent pas être sous l'emprise d'alcool, de drogues ou de médicaments divers pouvant altérer leur temps de réaction.
- Utiliser uniquement des accessoires et des pièces de rechange autorisés par le fabricant.
- Respecter les données techniques ainsi que les conditions ambiantes spécifiées dans la documentation du produit.
- En cas de pose ou d'utilisation de produits inappropriés dans des applications qui relèvent de la sécurité, des états d'exploitation incontrôlés peuvent survenir dans ces applications et entraîner des dommages corporels et matériels. Par conséquent, utiliser des produits dans des applications qui relèvent de la sécurité uniquement lorsque ces applications sont expressément spécifiées et autorisées dans la documentation.
- Il n'est admis de mettre le produit en service que lorsqu'il a été constaté que le produit final (par exemple une machine ou une installation) dans lequel les produits AVENTICS sont utilisés satisfait bien aux dispositions du pays d'utilisation, prescriptions de sécurité et normes de l'application.

2.5 Consignes de sécurité selon le produit et la technique

AVERTISSEMENT

Risque de blessure dû à l'énergie emmagasinée (air comprimé) et à la tension !

Des risques dus à l'énergie emmagasinée (air comprimé) et à la tension subsistent même lorsque l'installation est à l'arrêt. Des mouvements dangereux sont possibles, par exemple lors de la purge.

1. De manière générale, éviter d'emmagasiner de l'air comprimé.
2. Mettre la partie pertinente de l'installation hors pression et hors tension avant de monter le produit ou de démonter le produit de l'installation.
3. Purger l'installation avant toute utilisation.
4. Protéger l'installation de toute remise en marche.
5. Eliminer toutes les autres sources de danger provenant de l'énergie emmagasinée dans l'installation dans la zone de travail à proximité immédiate.

AVERTISSEMENT

Risque de blessure dû au démontage du distributeur de sécurité !

Lors du démontage, des ressorts précontraints peuvent se détendre subitement.

- Il est interdit de démonter le distributeur de sécurité.

AVERTISSEMENT

Dommages corporels dus au non-respect des valeurs limites spécifiques à chaque installation !

Les conditions de fonctionnement du distributeur de sécurité peuvent différer de celles de l'installation.

1. Dans tous les cas, respecter également les indications provenant de la documentation d'installation.
2. En cas de contradictions ou d'incertitudes, s'adresser avant le montage au fabricant de l'installation ou à AVENTICS GmbH.

AVERTISSEMENT

Risque de brûlure lié à des surfaces très chaudes !

Tout contact avec les surfaces du distributeur de sécurité et des pièces avoisinantes en cours de fonctionnement peut provoquer des brûlures.

1. Laisser la partie de l'installation concernée refroidir avant de travailler sur le distributeur de sécurité.
2. Eviter tout contact avec la partie de l'installation concernée pendant son fonctionnement.

AVERTISSEMENT

Risque de blessure dû à la perte de la fonction de sécurité !

Selon les cas d'applications, des mesures adaptées doivent être prises afin de garantir la fonction de sécurité.

1. En cas d'implémentation de mesures de protection contre les surtensions de déconnexion, contrôler si le temps de déconnexion du distributeur de sécurité s'en trouve prolongé.
2. Selon le cas d'application, vérifier si la pose d'une alimentation électrique séparée du distributeur de sécurité est nécessaire.
3. Utiliser une fixation amortissant les vibrations pour le distributeur de sécurité en cas de vibrations élevées sur la machine.
4. Eviter les surtensions. Celles-ci conduisent au claquage des bobines.

AVERTISSEMENT

Risque dû à un niveau de pression acoustique élevé !

Durant le fonctionnement, le niveau de pression acoustique de l'appareil avec silencieux monté peut atteindre les 100 dB (A). Sans protection acoustique appropriée, cette intensité entraînera des lésions auditives irréversibles.

- Porter une protection auditive ou veiller à ce que le niveau de pression acoustique ne dépasse pas 69 dB maximum avec une isolation acoustique.

2.6 Équipement de protection individuel

1. Lors de travaux de montage et de maintenance, porter des vêtements de sécurité adaptés. Respecter les consignes de sécurité pour la prévention des accidents du travail relatives à l'installation.
2. En l'absence d'une protection acoustique suffisante, toujours porter une protection auditive durant le fonctionnement.

2.7 Obligations de l'exploitant

En tant qu'exploitant de l'installation devant être équipée d'un distributeur de sécurité, il faut :

- Garantir une utilisation conforme
- Assurer l'initiation technique régulière du personnel
- Faire en sorte que les conditions d'utilisation satisfassent aux exigences réglementant une utilisation sûre du produit
- Veiller à ce qu'aucune tentative de réparation ne soit faite par le personnel en cas de dysfonctionnement.

Autres exigences applicables à l'exploitant :

1. Respecter les indications concernant le montage et les conditions d'exploitation définies dans les notices d'instruction et/ou la fiche technique.
2. Lorsque le produit est employé dans les catégories supérieures (2 à 4), observer les exigences complémentaires de la norme ISO 13849 (p. ex. CCF, DC, PL, logiciel).
3. S'assurer que le nombre maximal de cycles de commutation (B_{10D}) n'est pas dépassé au cours de la durée d'utilisation T_M (hypothèse typique selon la norme ISO 13849-1 = 20 ans). En cas de dépassement de la valeur B_{10D} pour le nombre de cycles de commutation attendu d'un composant au cours de la durée d'utilisation, des intervalles de remplacement appropriés doivent être déterminés.
4. Commuter le distributeur de sécurité au moins une fois par mois afin de garantir son fonctionnement conforme.
5. S'assurer que les principes de sécurité fondamentaux éprouvés selon la norme ISO 13849 sont remplis pour l'implémentation et le fonctionnement du composant.
6. S'assurer que les impulsions de test positives et négatives que les appareils pneumatiques doivent surmonter sans rétroaction sont respectées (voir → 12. Données techniques).

3 Fourniture

- 1x distributeur de sécurité
- 1x notice d'instruction
- 1x déclaration de conformité

4 Description de l'appareil

4.1 Identification du produit

À l'aide de la référence du distributeur de sécurité figurant sur la plaque signalétique, vérifier que le produit correspond à la commande passée (détails concernant la plaque signalétique, voir → Fig. 10).

4.2 Distributeur de sécurité

Voir → Fig. 7

→ Fig. 8

→ Fig. 9.

- 1 Raccord de l'alimentation en air comprimé 1
- 2 Raccord de la conduite de service 2
- 3 Raccord de l'échappement 3 (le silencieux doit être commandé séparément)
Voir → 11. Accessoires.
- 4 Raccord de la conduite de service 4
- 5 Raccord de l'échappement 5 (le silencieux doit être commandé séparément)
Voir → 11. Accessoires.
- 6 Raccord enfichable M8 pour capteur de position
- 7 Distributeurs pilotes
- 8 Plaque signalétique (identification du distributeur de sécurité)
- 9 Tête fendue pour la vis de fixation
- 10 Raccord pour pilote externe
- 11 Raccord optionnel pour fonction de démarrage en douceur
(à utiliser avec le distributeur de démarrage en douceur R412006312)
- 12 Raccord pour manostat
- 13 Raccord alternatif 2

5 Transport et stockage



Le distributeur de sécurité est protégé des salissures par son emballage.

- Ne retirer l'emballage qu'au moment de poser le distributeur.

5.1 Transport

ATTENTION

Risque de blessures dû à une chute !

Le distributeur de sécurité peut peser jusqu'à 2990 g et blesser des personnes en cas de chute.

1. Toujours transporter le distributeur de sécurité avec précaution.
2. Porter des vêtements de protection appropriés, notamment des chaussures de sécurité.

REMARQUE

Endommagement du distributeur de sécurité dû à une chute !

Après une chute du distributeur de sécurité, le produit est susceptible d'être endommagé, même si aucun dommage apparent n'est constaté.

1. Toujours transporter le distributeur de sécurité avec précaution.
2. En cas de chute du distributeur de sécurité, il est interdit de l'installer.
3. Contrôler l'emballage dès réception du produit. Si l'emballage est endommagé, il est interdit d'installer le distributeur de sécurité.

5.2 Stockage

REMARQUE

Endommagement du distributeur de sécurité dû à un mauvais stockage !

De mauvaises conditions de stockage peuvent entraîner l'apparition de corrosion et accélérer le processus de vieillissement des matériaux. La durée de stockage maximale est fixée à deux ans.

1. Ne stocker le distributeur de sécurité que dans des endroits secs, frais et protégés de la corrosion. Éviter tout rayonnement solaire direct.
2. Si le montage n'a pas lieu immédiatement, laisser le distributeur de sécurité dans son emballage d'origine ou de livraison.
3. Ne jamais utiliser un distributeur de sécurité qui a été stocké durant plus de deux ans.

6 Montage

AVERTISSEMENT

Risque de blessure dû à des travaux de montage sur une installation en fonctionnement !

Les travaux de montage sur une installation en cours de fonctionnement peuvent provoquer des blessures graves en raison des pièces de machine en mouvement.

- ▶ Mettre l'installation hors tension pour stopper tout mouvement. Attendre que toutes les pièces de machine en mouvement s'immobilisent et protéger l'installation d'une remise en marche intempestive.

AVERTISSEMENT

Risque de blessure dû à des charges utiles !

Des charges utiles supportées par l'air comprimé représentent un danger si elles ne sont pas sécurisées avant la mise hors pression de l'installation.

1. Placer les charges utiles dans une position sûre ou les éloigner de l'installation.
2. Ne mettre la partie pertinente de l'installation hors pression qu'après cette étape.

À respecter lors du montage :

- Le distributeur de sécurité est protégé des salissures par son emballage. Ne retirer l'emballage qu'au moment de son installation.
- Tous les raccords d'air comprimé et éléments de commande doivent également être libres d'accès au terme du montage.
- Le distributeur de sécurité doit être fixé de sorte à ne pas se détacher en cas de chocs ou de vibrations.
- S'assurer que le distributeur de sécurité est exclusivement utilisé conformément à l'usage décrit dans → 2.2 Utilisation conforme.

6.1 Préparation du montage

1. Cesser toute activité de l'installation et la protéger de toute remise en marche intempestive.
2. Ramener toutes les charges utiles supportées dans une position statique sûre ou les éloigner de l'installation.
3. Le cas échéant, purger l'air comprimé emmagasiné dans les parties de l'installation à proximité immédiate de la zone de travail.
4. Mettre la partie pertinente de l'installation hors pression et hors tension et la protéger de toute remise en marche intempestive.
5. Fixer les parties de l'installation en auto-rotation ou soumises à toute autre forme de mouvement avant d'entamer le montage.
6. Avant le montage, laisser le distributeur de sécurité s'acclimater pendant quelques heures, de l'eau de condensation pouvant sinon se former dans le boîtier.

AVERTISSEMENT : les silencieux doivent être montés sur le distributeur de sécurité afin d'éviter des dommages causés à la santé par des volumes sonores élevés.

- **Distributeur de sécurité 3/2** : monter le silencieux sur le raccord 3 du distributeur de sécurité.
- **Distributeur de sécurité 5/2** : monter les silencieux sur les raccords 3 et 5 du distributeur de sécurité.

6.2 Montage mécanique

À l'aide de trous lisses, fixer le distributeur dans le socle. Les dimensions requises figurent dans le schéma.

Pour fixer un distributeur individuel :

► Voir → Fig. 11.

Pour fixer le distributeur en tant que composant d'une unité de traitement de l'air :

► Voir → Fig. 12.

Le distributeur doit être monté des deux côtés sur la surface de montage avec à chaque fois un élément de fixation.

Condition préalable :

La pression d'alimentation doit toujours se trouver dans la plage suivante :

- 3 à 10 bars pour pilote interne
- 0 à 10 bars pour pilote externe. La pression de pilotage externe doit être comprise entre 3 et 10 bars.



Les distributeurs de sécurité sont toujours livrés avec alimentation interne. Pour passer à une alimentation externe, s'adresser à l'assistance technique.



Si la pression d'alimentation est inférieure à 3 bars, le fonctionnement correct du distributeur de sécurité avec pilote interne n'est pas garanti.

1. Raccorder la conduite de pression pour la pression d'alimentation au raccord 1 (1, IN).
2. **Distributeur de sécurité 3/2** : raccorder la conduite de service au raccord 2 (2, OUT).
Distributeur de sécurité 5/2 : raccorder les conduites de service sur les raccords 2 (2, OUT) et 4 (4, OUT).



Pour raccorder les conduites de service, utiliser l'exemple d'application suivant si la position de retour sûre de l'entraînement est la position dans laquelle la tige de piston est rentrée. Voir → Fig. 6.

6.3 Installation électrique

Voir → Fig. 13 et → Fig. 14.

► Raccorder les distributeurs pilotes.

- BROCHE 1 : +24/0 V CC
- BROCHE 2 : 0/+24 V CC

► Raccorder les capteurs.

- BROCHE 1 : +20 à +28 V CC
- BROCHE 3 : 0 V CC
- BROCHE 4 : OUT

7 Mise en service et fonctionnement

⚠ AVERTISSEMENT

Risque de blessure dû à des travaux sur l'installation !

Les travaux sur l'installation en cours de fonctionnement peuvent provoquer des blessures graves en raison des pièces de machine en mouvement.

1. Respecter une distance de sécurité suffisante aux pièces de la machine en mouvement.
2. Ne procéder à aucune intervention sur l'installation en cours de fonctionnement.

⚠ AVERTISSEMENT

Risque dû à un niveau de pression acoustique élevé !

Durant le fonctionnement, le niveau de pression acoustique de l'appareil avec silencieux monté peut atteindre les 100 dB (A). Sans protection acoustique appropriée, cette intensité entraînera des lésions auditives irréversibles.

- Porter une protection auditive ou veiller à ce que le niveau de pression acoustique ne dépasse pas 69 dB maximum avec une isolation acoustique.

Avant la mise en service, le personnel qualifié dûment formé doit minutieusement contrôler l'installation.

1. S'assurer que les spécifications techniques coïncident avec les critères de fonctionnement de la machine et/ou de l'installation pneumatique.
2. Toujours régler l'alimentation en air comprimé en veillant à ce que la pression de service minimale soit toujours atteinte (voir → 12. Données techniques).

7.1 Contrôle du fonctionnement

7.1.1 Distributeur 3/2

Essai	Résultat
1. Aimant A excité	Le distributeur tombe en panne, l'alimentation est coupée, l'air en aval est évacué via le raccord 3. Le capteur A est hors tension, le capteur B est sous tension.
2. Réinitialiser le distributeur en désexcitant les deux aimants	Le distributeur est mis hors tension, l'alimentation est coupée et l'air en aval est évacué via le raccord 3. Les capteurs A et B sont commutés sur HIGH.
3. Aimant B excité	Le distributeur tombe en panne, l'alimentation est coupée, l'air en aval est évacué via le raccord 3. Le capteur A est sous tension, le capteur B est hors tension.
4. Réinitialiser le distributeur en désexcitant les deux aimants	Le distributeur est mis hors tension, l'alimentation est coupée et l'air en aval est évacué via le raccord 3. Les capteurs A et B sont sous tension.
5. Aimants A et B excités	Le distributeur est sous tension, l'alimentation en air comprimé se fait en aval via le raccord 2, le raccord 3 est bloqué. Les capteurs A et B sont hors tension.
6. Aimants A et B désexcités	Le distributeur est mis hors tension, l'alimentation est coupée et l'air en aval est évacué via le raccord 3. Les capteurs A et B sont sous tension.

7.1.2 Distributeur 5/2

Essai	Résultat
1. Aimant A excité	Le distributeur tombe en panne, le raccord 2 est ventilé, le raccord 4 est purgé ouvert via le raccord 5. Le capteur A est hors tension, le capteur B est sous tension.
2. Réinitialiser le distributeur en désexcitant les deux aimants	Le distributeur est hors tension, le raccord 2 est ventilé, le raccord 4 est purgé ouvert via le raccord 5. Les capteurs A et B sont sous tension.
3. Aimant B excité	Le distributeur tombe en panne, le raccord 2 est ventilé, le raccord 4 est purgé ouvert via le raccord 5. Le capteur A est sous tension, le capteur B est hors tension.
4. Réinitialiser le distributeur en désexcitant les deux aimants	Le distributeur est hors tension, le raccord 2 est ventilé, le raccord 4 est purgé ouvert via le raccord 5. Les capteurs A et B sont sous tension.
5. Aimants A et B excités	Le distributeur est sous tension, le raccord 4 est ventilé, le raccord 2 est purgé ouvert via le raccord 3. Les capteurs A et B sont hors tension.
6. Aimants A et B désexcités	Le distributeur est hors tension, le raccord 2 est ventilé, le raccord 4 est purgé ouvert via le raccord 5. Les capteurs A et B sont sous tension.

D'autres résultats d'essai que ceux mentionnés précédemment indiquent un dysfonctionnement du distributeur. Voir → 8. Entretien et maintenance.

Les capteurs permettent de surveiller une commutation non synchrone du distributeur. Ce dysfonctionnement peut avoir différentes causes, par exemple :

- Joints de piston défectueux
- Temporisation de la commutation des éléments de la vanne principale due à des impuretés ou à de l'huile résiniée
- Signaux électriques insuffisants envoyés aux aimants de vanne ; aucune tension appropriée disponible
- Signaux électriques n'atteignant pas les aimants de manière synchrone
- Temporisation de la commutation des distributeurs pilotes due à des composants défectueux, à des impuretés ou à de l'huile résiniée
- Accumulation trop importante d'eau à l'intérieur du distributeur.

8 Entretien et maintenance

8.1 Entretien

REMARQUE

Endommagement dû à l'utilisation de solvants et de produits de nettoyage agressifs !

Les produits de nettoyage agressifs et les solvants sont susceptibles d'endommager le produit. La résistance chimique des matériaux du distributeur face à ces produits n'est pas garantie. Les solvants et produits de nettoyage agressifs détériorent la surface, le marquage et les joints du produit.

- ▶ S'assurer qu'aucun produit de nettoyage agressif ou solvant n'entre en contact avec le distributeur.

REMARQUE

Endommagement du produit dû à un nettoyage sous haute pression ou à forte température !

Un nettoyage sous haute pression et/ou à forte température endommage le produit.

- ▶ S'assurer que le produit n'est pas nettoyé sous haute pression et/ou à forte température.

Le distributeur de sécurité ne nécessite aucun entretien particulier. Pour le nettoyage, observer les points suivants :

1. Vérifier si tous les joints et bouchons des raccords enfichables sont bien fixés pour éviter que de l'humidité ne s'infilte dans le distributeur de sécurité lors du nettoyage.
2. Nettoyer le distributeur de sécurité uniquement avec un chiffon légèrement humide. Pour cela, n'utiliser que de l'eau et éventuellement un détergent doux.

8.2 Maintenance

AVERTISSEMENT

Risque de blessure dû à des travaux sur l'installation en fonctionnement !

Les travaux sur l'installation en cours de fonctionnement peuvent provoquer des blessures graves en raison des pièces de machine en mouvement.

- ▶ Mettre l'installation hors tension pour stopper tout mouvement. Attendre que toutes les pièces de machine en mouvement s'immobilisent et protéger l'installation d'une remise en marche intempestive.

Le distributeur de sécurité ne nécessite aucune maintenance en fonctionnement normal. Pour garantir un fonctionnement correct, actionner toutefois le distributeur de sécurité au moins une fois par mois.

1. Activer le distributeur de sécurité au moins une fois par mois.
2. Effectuer un essai de fonctionnement au moins une fois par an (voir → 7.1 Contrôle du fonctionnement).

Dans des conditions ambiantes agressives, les joints du distributeur de sécurité peuvent s'user plus rapidement. On reconnaît un joint détérioré aux parties du joint dépassant visiblement hors des fentes du boîtier. Des joints défectueux entraînent des fuites pneumatiques. Il convient de renvoyer les produits défectueux à l'usine.

1. Vérifier régulièrement si les joints sont en bon état.
2. En cas de joints défectueux, remplacer immédiatement le distributeur de sécurité.
3. Vérifier régulièrement si tous les raccords enfichables sont solidement fixés.
4. Fixer les intervalles de maintenance en fonction des conditions ambiantes et les inscrire dans le planning de maintenance spécifique à l'installation.
5. Respecter les intervalles de maintenance spécifiques à l'installation.

Si des travaux de maintenance s'avèrent nécessaires, le distributeur de sécurité doit être entièrement remplacé étant donné que seule cette procédure permet de garantir sa durée de vie.



La détermination des intervalles de maintenance incombe à l'exploitant.

9 Démontage et remplacement

AVERTISSEMENT

Risque de blessure dû à un démontage sous pression et sous tension !

Mouvements incontrôlés de certaines parties de l'installation !

- ▶ Avant de démonter le distributeur de sécurité de l'installation, s'assurer que cette dernière est hors pression et hors tension.

REMARQUE

Salissures durant le démontage !

Durant le démontage, de la graisse ou du lubrifiant est susceptible de s'écouler hors du distributeur de sécurité.

- ▶ S'assurer que l'environnement immédiat n'est pas sali par de la graisse ou du lubrifiant lors du démontage.

9.1 Démontage

1. Débrancher la tension d'alimentation 24 V CC.
2. Débrancher les connecteurs raccordés.
3. Couper la pression d'alimentation et purger la conduite d'alimentation.
4. Retirer les conduites pneumatiques.
5. Suivant le type de fixation, enlever les vis de fixation du distributeur.
6. Enlever le distributeur de l'installation.

9.2 Remplacement

1. Démontez le distributeur de sécurité comme décrit précédemment.
2. Monter un nouveau distributeur de sécurité comme décrit dans → 6. Montage.

9.2.1 Remplacement du silencieux

Recommandation :

En cas de salissure, d'excédent d'huile, de pollution de l'air ou de dommage mécanique, remplacer le silencieux. Voir → 11. Accessoires.

10 Mise au rebut

- ▶ Éliminer le distributeur de sécurité selon les directives en vigueur dans le pays d'utilisation.

11 Accessoires

Désignation	Référence
Silencieux, G 1/8, 94 dB, Qn = 1 664 l/min	R412010283
Silencieux, G 1/4, 96 dB, Qn = 2 687 l/min	R412010245
Silencieux, G 1/2, 100 dB, Qn = 6 285 l/min	R412010247

12 Données techniques

Données générales

Dimensions	Voir le catalogue en ligne
Poids max.	SV01 : 1250 g SV03 : 1640 g SV05 : 3270 g SV03-AS2 : 1900 g
Design	Éléments de distributeur 5/2 (ou 3/2) en construction de type coulisseau (fonction 3/2 normalement fermée.)
Commande	Pilotage électromagnétique avec rappel par ressort. Un aimant par élément de distributeur – les deux doivent être activés de façon synchrone.
Fluides d'écoulement	Air comprimé selon ISO 8573-1, classe de qualité 7:4:4

Données générales				
Plage de pression de service	3 à 10 bars (43 à 145 psi) pour pilote interne. 0 à 10 bars (0 à 145 psi) pour pilote externe. La pression de pilotage externe doit être d'au moins 3 bars.			
Température ambiante/du fluide	4 à 50 °C (40 à 120 °F)			
Classement de sécurité				
Directives	Voir déclaration de conformité			
Normes	ISO 13849-1			
Fonctions de sécurité	« Purge sécurisée » et « Protection contre les démarrages intempestifs » et « Retour sûr du vérin » (selon le type de distributeur)			
Tenue aux vibrations (DIN EN 60068-2-6)	Course 0,35 mm ± 0,05 mm pour 10 Hz à 55 Hz			
Tenue aux chocs (DIN EN 60068-2-27)	30 g pour une durée de 18 ms			
Forme des ondes de choc	Onde semi-sinusoidale			
Classement de sécurité	Catégorie max. 4, PL e			
Valeur B _{10D} selon ISO 13849-1 et -2	Paramètres de durée de vie			
G1/8 : B _{10D} : 20 millions de cycles				
G1/4 : B _{10D} : 20 millions de cycles				
G1/2 : B _{10D} : 20 millions de cycles				
Pannes dues à une cause commune (Common Cause Failure – CCF)	> 65			
Taux de couverture de diagnostic	Élevé, jusqu'à 99 % (selon le système de surveillance)			
Niveau sonore	<ul style="list-style-type: none"> Avec silencieux, G 1/8, 94 dB(A) Avec silencieux, G 1/4, 96 dB(A) Avec silencieux, G 1/2, 100 dB(A) Recommandation : Toujours utiliser le produit avec un silencieux.			
Fréquence de service minimale	1 fois par mois afin de garantir le fonctionnement conforme			
Nombre de cycles maximal	2 Hz			
Position de montage	Indifférente, généralement verticale <ul style="list-style-type: none"> ► Monter le distributeur de sorte que la course normale des éléments de distributeur soit verticale par rapport à la direction principale des vibrations de la machine et/ou des chocs mécaniques. 			
Surveillance	Équipement dynamique, cyclique, mis à disposition en externe par le client. La surveillance permet de vérifier l'état des deux capteurs de position du distributeur avec toutes les modifications d'état des signaux de commande du distributeur.			
Aimants	Selon VDE 0580. Conçu pour un fonctionnement continu. Raccordement électrique selon EN 175301-803 forme C. Conception du boîtier selon IP65 – CEI 60529 (VDE 0470)			
Tension standard	24 V CC			
Puissance absorbée (par aimant)	1,5 W par aimant			
Puissance absorbée (par capteur)	< 23 mA			
Durée de discordance maximale autorisée recommandée	250 ms			
Impulsion de test	40 à 600 ms			
Largeur d'impulsion	0,4 à 0,8 ms			
Débit [l/min]				
Distributeur	1 > 2	2 > 3	1 > 4	4 > 5
SV01, 3/2 1/8"	710	1400	–	–
SV01, 5/2 1/8"	1000	700	780	980
SV03, 3/2 1/4"	950	2150	–	–
SV03, 5/2 1/4"	1300	900	990	1160
SV03-AS2, 3/2	1050	2650	–	–
SV05, 3/2 1/2"	2100	6500	–	–
SV05, 5/2 1/2"	3400	2000	1970	3200
Temps de commutation [ms]				
Distributeur	Temps de mise en route typique	Temps de déconnexion typique		
SV01	23	45		
SV03	35	80		

Données générales		
SV05	42	178



D'autres données figurent dans le catalogue en ligne.

13 Annexe



Figures : la vue peut varier en fonction de la série.

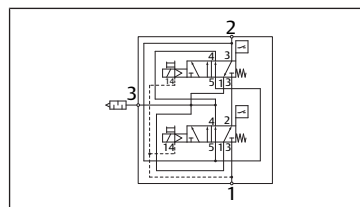


Fig. 1: Distributeur 3/2

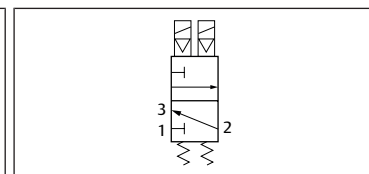


Fig. 2: Distributeur 3/2 (représentation simplifiée)

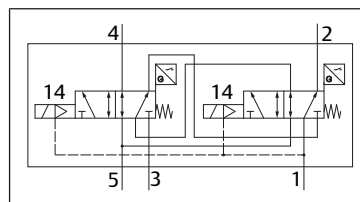


Fig. 3: Distributeur 5/2

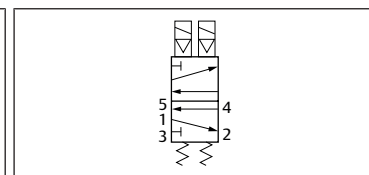


Fig. 4: Distributeur 5/2 (représentation simplifiée)

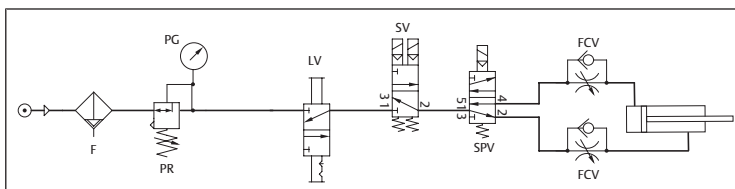


Fig. 5: Exemple d'application | Distributeur 3/2

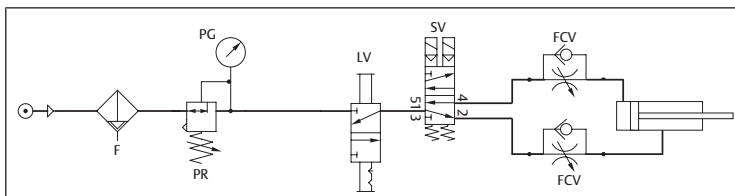


Fig. 6: Exemple d'application | Distributeur 5/2

F	Filter	PR	Régulateur de pression
PG	Manomètre	SV	Distributeur de sécurité (représentation simplifiée)
LV	Distributeur de verrouillage	SPV	Électrodistributeur 5/2
FCV	Limiteur de débit unidirectionnel		

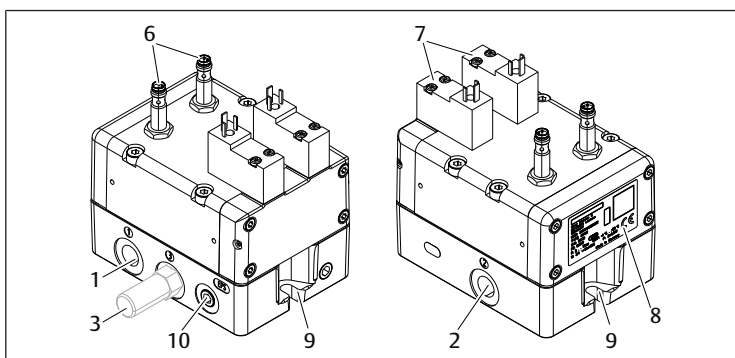


Fig. 7: Vue d'ensemble des produits | Distributeur de sécurité 3/2

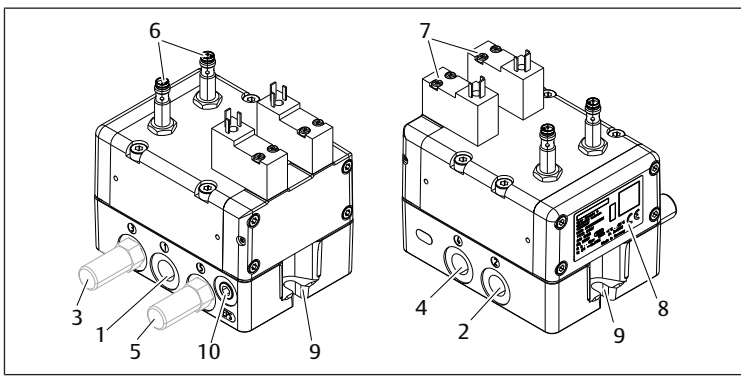


Fig. 8: Vue d'ensemble des produits | Distributeur de sécurité 5/2

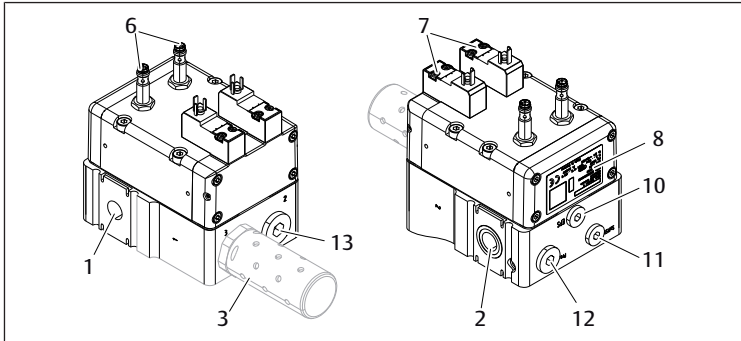


Fig. 9: Vue d'ensemble des produits | Distributeur de sécurité 3/2 de la série SV03-AS2 pour montage sur la série AS2

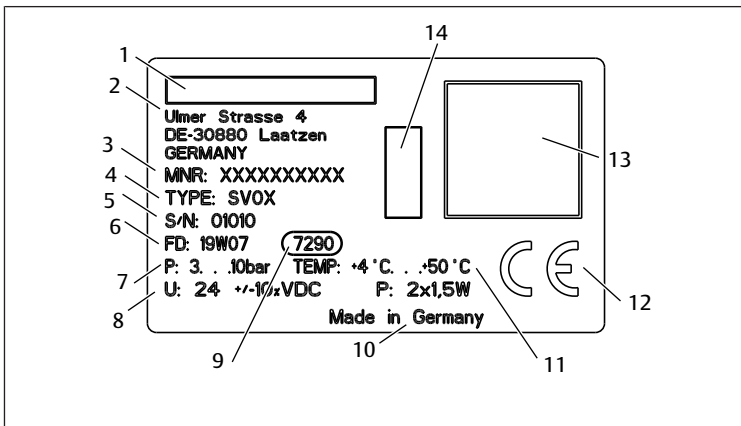


Fig. 10: Plaque signalétique

- | | | | |
|----|-----------------------|----|-------------------------|
| 1 | Nom de l'entreprise | 2 | Adresse de l'entreprise |
| 3 | Référence | 4 | Désignation de type |
| 5 | Numéro de série | 6 | Date de fabrication |
| 7 | Pression de service | 8 | Tension ; puissance |
| 9 | Usine responsable | 10 | Pays de fabrication |
| 11 | Plage de températures | 12 | Marquage CE |
| 13 | QR code | 14 | Symbole |

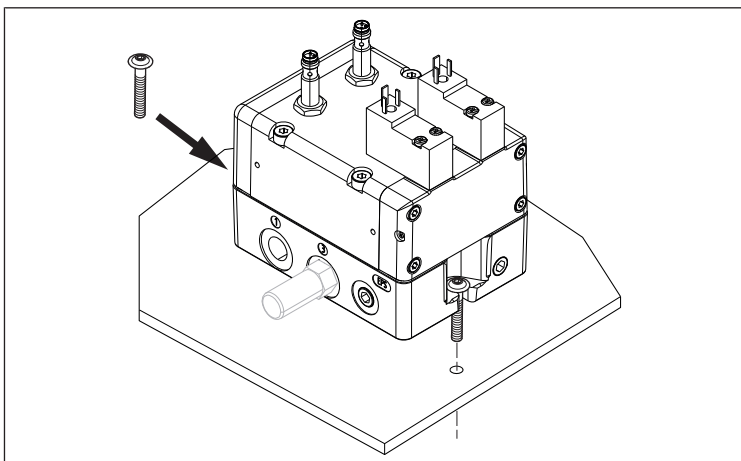


Fig. 11: Fixation du distributeur de sécurité en tant que distributeur individuel

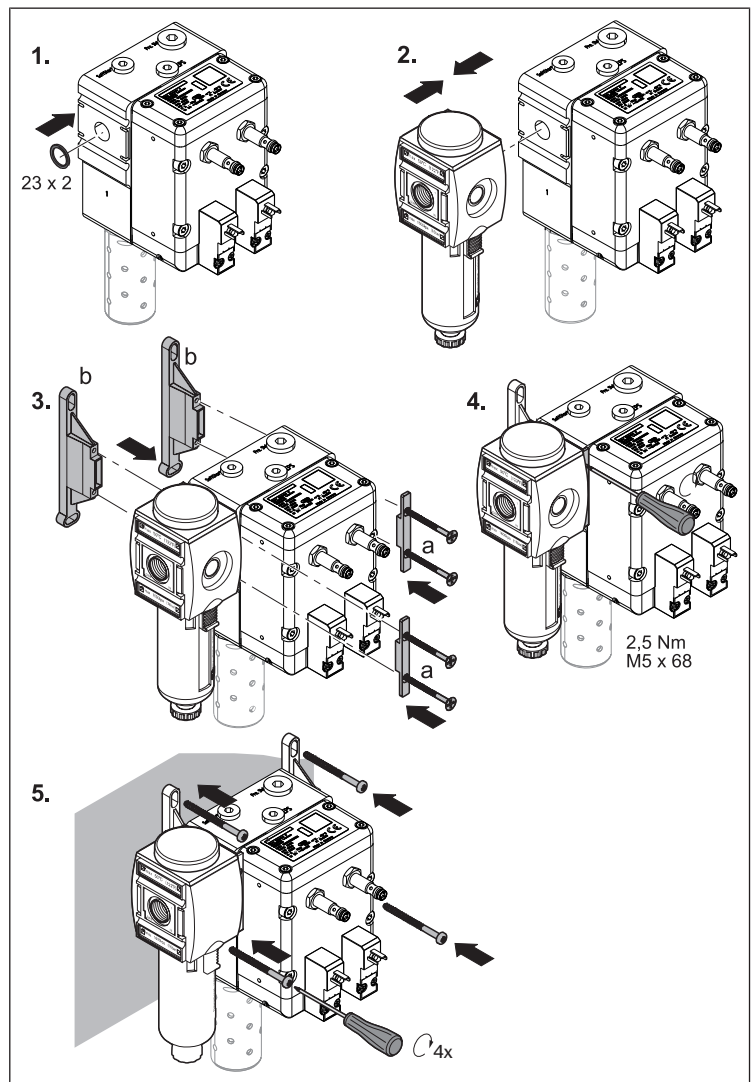


Fig. 12: Fixation du distributeur de sécurité de la série SV03-AS2 (R412027220) en tant que composant d'une unité de traitement de l'air de la série AS2

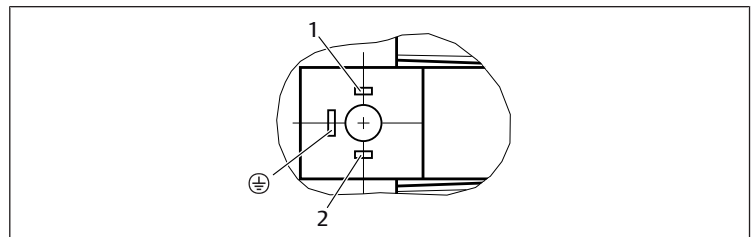


Fig. 13: Raccords électriques Raccord enfichable de l'électrodistributeur selon EN 175301-803, forme C

- | | | | |
|---|-----------|---|-----------|
| 1 | +24/0 VCC | 2 | 0/+24 VCC |
|---|-----------|---|-----------|

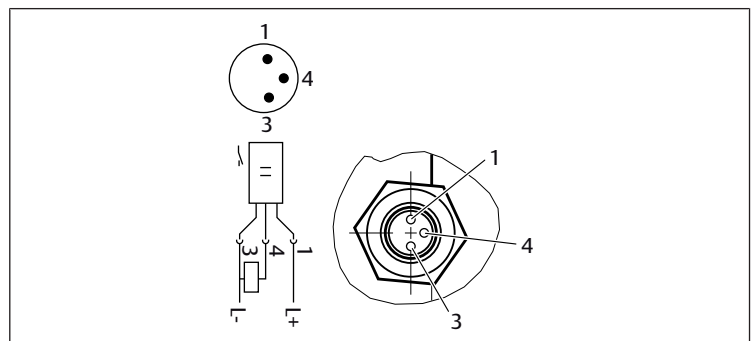


Fig. 14: Raccords électriques Raccord enfichable M8 pour capteur de position

- | | | | |
|---|--------------------------|---|------------------|
| 1 | Broche 1 : +20 à +28 VCC | 3 | Broche 3 : 0 VCC |
| 4 | Broche 4 : OUT | | |

Indice

1	Sulla presente documentazione	30
1.1	Validità della documentazione	30
1.2	Documentazione necessaria	30
1.3	Presentazione delle informazioni	30
1.3.1	Avvertenze	30
1.3.2	Simboli	30
1.4	Abbreviazioni	30
2	Indicazioni di sicurezza	30
2.1	Sul presente capitolo	30
2.2	Utilizzo a norma	30
2.2.1	Funzione di sicurezza ai sensi della norma ISO 13849	30
2.2.2	Guasti per causa comune (Common Cause Failure – CCF)	31
2.2.3	Grado di copertura diagnostica	31
2.2.4	Tipi di guasto	31
2.2.5	Uso scorretto	31
2.3	Qualifica del personale	31
2.4	Avvertenze di sicurezza generali	32
2.5	Indicazioni di sicurezza sul prodotto e sulla tecnologia	32
2.6	Equipaggiamento di protezione personale	32
2.7	Obblighi del gestore	32
3	Fornitura	32
4	Descrizione dell'apparecchio	33
4.1	Identificazione del prodotto	33
4.2	Valvola di sicurezza	33
5	Trasporto e stoccaggio	33
5.1	Trasporto	33
5.2	Magazzinaggio	33
6	Installazione e montaggio	33
6.1	Preparazione del montaggio	33
6.2	Montaggio meccanico	33
6.3	Installazione elettrica	34
7	Messa in funzione e uso	34
7.1	Controllo delle funzioni	34
7.1.1	Valvole 3/2	34
7.1.2	Valvole 5/2	34
8	Cura e manutenzione	34
8.1	Cura	34
8.2	Manutenzione	35
9	Smontaggio e sostituzione	35
9.1	Smontaggio	35
9.2	Sostituzione	35
9.2.1	Sostituzione silenziatori	35
10	Smaltimento	35
11	Accessori	35
12	Dati tecnici	35
13	Appendice	36

1 Sulla presente documentazione

La presente documentazione contiene importanti informazioni per installare e azionare il prodotto nel rispetto delle norme e della sicurezza.

- ▶ Leggere questa documentazione in ogni sua parte e in particolare il capitolo → 2. Indicazioni di sicurezza prima di adoperare il prodotto.

1.1 Validità della documentazione

Verdere la dichiarazione di conformità compresa nella fornitura.

Osservare inoltre le norme vigenti e generalmente riconosciute della legislazione europea o nazionale nonché le norme antinfortunistiche e di tutela dell'ambiente in vigore nel proprio paese.

1.2 Documentazione necessaria

La valvola di sicurezza è un componente dell'impianto.


- ▶ Osservare anche le istruzioni degli altri componenti e la documentazione dell'impianto del produttore.

1.3 Presentazione delle informazioni


1.3.1 Avvertenze


In queste istruzioni le azioni da eseguire sono precedute da note di avviso, se esiste pericolo di danni a cose o persone. Le misure descritte per la prevenzione di pericoli devono essere rispettate.


Struttura delle avvertenze

 PAROLA DI SEGNALAZIONE
Natura e fonte del pericolo Conseguenze di una mancata osservanza
▶ Precauzioni

Significato delle parole di segnalazione


 PERICOLO
Pericolo immediato per la vita e la salute delle persone. La mancata osservanza di queste avvertenze causa gravi conseguenze per la salute, inclusa la morte.

 AVVERTENZA
Possibile pericolo per la vita e la salute delle persone. La mancata osservanza di queste avvertenze può causare gravi conseguenze per la salute, inclusa la morte.

 ATTENZIONE
Possibile situazione pericolosa. La mancata osservanza di questi avvertimenti può causare lesioni di lieve entità o danni materiali.

NOTA
Possibilità di danni materiali o malfunzionamenti. La mancata osservanza di questi avvisi può causare danni materiali o malfunzionamenti, ma non lesioni alle persone.

1.3.2 Simboli

	Si raccomanda di attenersi al corretto utilizzo dei nostri prodotti. Rispettare il presente documento al fine di garantire il funzionamento regolare.
--	--

1.4 Abbreviazioni

In questa documentazione vengono utilizzate le seguenti abbreviazioni:

Abbreviazione	Significato
CCF	Guasti per causa comune
PL	Performance Level
PLr	Performance Level necessario

Abbreviazione	Significato
PLC	Controller logico programmabile

2 Indicazioni di sicurezza

2.1 Sul presente capitolo

Il prodotto è stato realizzato in base alle regole della tecnica generalmente riconosciute. Ciononostante sussiste il pericolo di lesioni personali e danni materiali, qualora non vengano rispettate le indicazioni di questo capitolo e le avvertenze di sicurezza contenute nella presente documentazione.

1. Leggere la presente documentazione attentamente e completamente prima di utilizzare il prodotto.
2. Conservare la documentazione in modo che sia sempre accessibile a tutti gli utenti.
3. Cedere il prodotto a terzi sempre unitamente alle documentazioni necessarie.

2.2 Utilizzo a norma

Le valvole doppie della serie SV01/SV03/SV05 sono componenti di sicurezza concepiti e prodotti in conformità alla Direttiva macchine 2006/42/CE e dotati del marchio CE. La funzione di sicurezza della valvola di sicurezza consiste nel disinserire l'alimentazione di energia pneumatica e nello scaricare l'energia pneumatica a valle della valvola. La funzione di sicurezza della valvola di sicurezza 5/2 consiste nell'arrestare almeno l'attuatore (un canale della valvola doppia bloccato in una posizione sfavorevole) e nel ripristinare la posizione iniziale "di sicurezza" dell'attuatore in assenza di guasti della valvola.

Le valvole doppie della serie SV01/SV03/SV05 sono valvole 3/2 o 5/2 ridondanti, progettate per svolgere le funzioni di sicurezza sopra descritte. Queste valvole vengono normalmente utilizzate per soddisfare i requisiti della categoria 4 e/o del Performance Level e del circuito di sicurezza di una macchina (o un impianto), in base alla valutazione dei rischi e dei compiti richiesti agli operatori che lavorano con la macchina/l'impianto.

- ▶ Il prodotto è conforme alle norme e ai valori di prova indicati nel capitolo → 12. Dati tecnici. Per le direttive UE rilevanti per il prodotto vedere la dichiarazione di conformità.

La valvola di sicurezza 3/2 è progettata per alimentare aria a una zona o all'intera macchina/impianto finché non riceve il segnale di disinserire l'alimentazione di energia pneumatica e di scaricare dalla macchina l'energia pneumatica residua a valle. In questo modo si riducono i pericoli connessi alla presenza di energia residua durante l'accesso dell'operatore e/o interventi di manutenzione secondari. La funzione di sicurezza della valvola di sicurezza 3/2 consiste nel disinserire l'alimentazione di energia pneumatica e nello scaricare l'energia pneumatica a valle della valvola.

NOTA: la valvola di sicurezza non può scaricare l'energia pneumatica a valle di ostacoli, come ad esempio valvole di blocco e valvole a centro chiuso.

La valvola di sicurezza 5/2 è progettata per comandare la direzione del flusso d'aria verso l'interno e verso l'esterno di un cilindro a doppio effetto o di un altro attuatore pneumatico, al fine di muovere il cilindro avanti o indietro per soddisfare i requisiti del funzionamento della macchina.

Le valvole di sicurezza sono progettate per garantire un monitoraggio esterno del funzionamento sicuro e ridondante delle valvole. Le valvole di sicurezza sono valvole a cassetto ridondanti 3/2 o 5/2 e funzionano in generale come valvole monostabili pilotate con ritorno a molla. Ogni valvola singola nella valvola di sicurezza è dotata di un sensore di prossimità PNP. Il monitoraggio di entrambi i sensori a ogni attivazione e disattivazione della valvola di sicurezza garantisce una copertura diagnostica del 99%. Il monitoraggio di questi sensori deve essere eseguito da un sistema di monitoraggio esterno.

2.2.1 Funzione di sicurezza ai sensi della norma ISO 13849

Le valvole di sicurezza sono progettate in conformità ai requisiti della norma ISO 13849-1 e -2.

Valvola di sicurezza 3/2

La funzione di sicurezza della valvola di sicurezza 3/2 non è soltanto quella di fornire aria compressa (energia pneumatica) alla macchina/all'impianto quando i due elementi valvola vengono azionati contemporaneamente, ma anche quella di bloccare l'alimentazione e di scaricare tutta l'aria compressa a valle quando entrambe le valvole sono spente. Un guasto nel sistema con attivazione di una sola valvola al momento dell'accensione o con disattivazione di una sola valvola al momento dello spegnimento impedisce l'alimentazione di aria a valle e determina lo scarico contemporaneo dell'aria che si trova già a valle. Il monitoraggio dei due sensori di prossimità da parte dal sistema esterno di monitoraggio della sicurezza

dell'utente consente di rilevare queste situazioni di guasto e di arrestare e di impedire un'ulteriore alimentazione elettrica dei magneti.

Valvola di sicurezza 5/2

AVVERTENZA

Pericolo di lesioni dovuto a movimenti incontrollati allo spegnimento della valvola!

Lo spegnimento della valvola di sicurezza 5/2 porta all'alimentazione della pressione dal lato dell'anello e allo scarico della pressione dal lato del pistone dell'azionamento, se collegato come in → Fig. 6.

- ▶ Adottare precauzioni di sicurezza sulla macchina.

La funzione di sicurezza della valvola di sicurezza 5/2 è quella di muovere il cilindro a doppio effetto o un altro attuatore pneumatico in avanti quando i due elementi valvola sono azionati contemporaneamente e di riportare il cilindro o l'altro attuatore nella posizione iniziale "di sicurezza" quando entrambi gli elementi valvola sono spenti. Un guasto nel sistema con attivazione di una sola valvola al momento dell'accensione o con disattivazione di una sola valvola al momento dello spegnimento determina l'alimentazione dell'aria al raccordo 2 della valvola da parte della valvola di sicurezza e l'apertura contemporanea del raccordo 4 per lo scarico dell'aria (raccordo 5). A loro volta il cilindro o un altro attuatore ritornano alla posizione iniziale "di sicurezza".

Il monitoraggio dei due sensori di prossimità da parte del sistema esterno di monitoraggio della sicurezza dell'utente consente di rilevare queste situazioni di guasto e di arrestare e di impedire un'ulteriore alimentazione elettrica dei magneti.

Le uscite di comando del sistema di sicurezza devono essere progettate e costruite in modo tale da soddisfare i requisiti relativi a categoria e/o Performance Level del sistema di sicurezza, risultanti dalla valutazione dei rischi della macchina. Le uscite dei magneti sono generalmente uscite a due canali di un relè di sicurezza di un PLC di sicurezza.

2.2.2 Guasti per causa comune (Common Cause Failure – CCF)

Il prodotto è stato sviluppato e realizzato in conformità ai principi di sicurezza fondamentali della norma ISO 1389-1 e -2.

Guasti critici e cause:

- Inversione incompleta dovuta al ritorno incompleto dell'elettrovalvola B.
- Mancata dissipazione della pressione applicata al raccordo 4 a causa di un ritorno incompleto dell'elettrovalvola A.
- Guasto della funzione di sicurezza dovuto al contemporaneo ritorno incompleto di entrambe le elettrovalvole (A e B).

I guasti per causa comune (Common Cause Failures - CCF) sono guasti che interessano diversi componenti e che sono attribuibili ad un unico evento. Non devono essere confusi con i guasti a cascata o con i guasti comuni a più componenti. I guasti per causa comune possono determinare la perdita della funzione di sicurezza, specialmente nei circuiti a 2 canali dove entrambi i canali potrebbero essere contemporaneamente fuori uso a causa di un singolo evento. Le seguenti misure consentono di evitare guasti dovuti a causa comune:

- Mantenere la qualità dell'aria compressa, ad es. mediante filtrazione, regolazione della pressione, lubrificazione.
- Evitare oli per compressori che possono causare la dilatazione, l'ammorbidimento o altro deterioramento delle guarnizioni valvola.
- Rispettare i valori limite previsti per le temperature durante il funzionamento.
- Installare la valvola in modo tale che la corsa normale degli elementi valvola sia verticale alla direzione principale delle vibrazioni della macchina e/o degli urti meccanici.
- Rispettare i valori consentiti per le vibrazioni e lo stress da urto.
- Evitare campi magnetici esterni.
- Non chiudere l'attacco di scarico della valvola.
- Accertarsi che il silenziatore non sia intasato. In caso contrario deve essere sostituito (vedere → 11. Accessori).

2.2.3 Grado di copertura diagnostica

Grazie a un'adeguata integrazione della valvola di sicurezza nel sistema di controllo di sicurezza è possibile raggiungere un grado di copertura diagnostica del 99%. Il sistema di monitoraggio deve verificare che ogni sensore valvola (S1 e S2) cambi correttamente il proprio stato a ogni cambio di stato delle uscite del sistema di controllo di sicurezza collegate alle elettrovalvole (magnete A e B delle valvole pilota). L'eventuale rilevamento di un guasto da parte del sistema di controllo di sicurezza deve far scattare l'arresto delle uscite del sistema di controllo di sicurezza collegate alle elettrovalvole (magnete A e B delle valvole pilota). Vedere → 7.1 Controllo delle funzioni.

NOTA: se nella valvola di sicurezza SV01 e SV03 nelle esecuzioni 5/2 si verifica un guasto con disattivazione del lato A dell'elemento valvola e blocco del lato B dell'elemento valvola all'interno di uno specifico intervallo ridotto della corsa, è possibile che non vi sia pressione in corrispondenza del raccordo 2. Questo guasto può essere individuato perché un'uscita del sensore è impostata su HIGH (on) e l'altra su LOW (off).

2.2.4 Tipi di guasto

AVVERTENZA

Pericolo di lesioni dovuto a movimenti incontrollati in caso di caduta di pressione!

Durante un'improvvisa caduta di pressione può verificarsi un movimento incontrollato da parte della macchina, se è montata una valvola di sicurezza 5/2 per il comando dell'azionamento.

- ▶ Adottare precauzioni di sicurezza sulla macchina. Prevedere ad esempio una valvola antiritorno! Vedere → Fig. 6.

AVVERTENZA

Pericolo di lesioni dovuto a una messa in servizio accidentale della macchina!

Al ritorno della pressione, ad esempio dopo una caduta di pressione improvvisa, è necessario evitare l'accensione della valvola di sicurezza.

- ▶ Adottare precauzioni di sicurezza sulla macchina.

In stato normale le due elettrovalvole sono attivate (entrambi i sensori non emettono segnale) o disattivate (entrambi i sensori emettono un segnale).

Stati diversi da questo rappresentano un caso di errore.

Errori che indicano una deviazione dallo stato normale:

- Il magnete A e il magnete B delle valvole pilota sono attivati contemporaneamente:
 - S1 ON, S2 OFF
 - S1 OFF, S2 ON
 - S1 OFF, S2 OFF
- Il magnete A e il magnete B delle valvole pilota sono disattivati contemporaneamente:
 - S1 ON, S2 OFF
 - S1 OFF, S2 ON
 - S1 ON, S2 ON

2.2.5 Uso scorretto

AVVERTENZA

Pericolo di ferimento!

In caso di uso scorretto sono possibili danni alle cose e alle persone.

- ▶ Utilizzare il prodotto esclusivamente per gli scopi previsti.

Tra gli usi scorretti rientrano:

- l'uso all'aperto
- la disattivazione delle funzioni di sicurezza o della diagnosi
- il non utilizzo dei sensori incorporati per verificare il funzionamento delle valvole a ogni ciclo (eccitazione e diseccitazione)
- consentire il funzionamento continuo della valvola quando uno o entrambi i segnali di accensione della valvola (provenienti dai sensori di posizione) non sono confermati
- l'uso in modalità invertita (inversione dell'aria di alimentazione e di scarico)
- il funzionamento in modalità a bassa richiesta (Low Demand Mode) secondo IEC 61508
- funzionamento a pressioni inferiori alla pressione di esercizio minima o superiori alla pressione di esercizio massima.

2.3 Qualifica del personale

Le attività descritte nella presente documentazione richiedono conoscenze di base in ambito meccanico, elettrico, pneumatico e conoscenze dei termini specifici appartenenti a questi campi. Per garantire la sicurezza operativa, queste attività devono essere perciò eseguite esclusivamente da personale specializzato o da persone istruite sotto la guida e la sorveglianza di personale specializzato.

Per personale specializzato si intendono coloro i quali, grazie alla propria formazione professionale, alle proprie conoscenze ed esperienze e alle conoscenze del-

le disposizioni vigenti, sono in grado di valutare i lavori commissionati, individuare i possibili pericoli e adottare le misure di sicurezza adeguate. Il personale specializzato deve rispettare le norme in vigore specifiche del settore.

2.4 Avvertenze di sicurezza generali

- Osservare le prescrizioni antinfortunistiche e di protezione ambientale in vigore.
- Osservare le disposizioni e prescrizioni di sicurezza del paese in cui viene utilizzato il prodotto.
- Utilizzare la valvola di sicurezza esclusivamente in condizioni tecniche perfette.
- Le persone che lavorano con la valvola di sicurezza o che effettuano interventi su di essa non devono essere sotto effetto di alcool, droga o farmaci che alterano la capacità di reazione.
- Utilizzare esclusivamente parti di ricambio e accessori approvati dal produttore.
- Rispettare i dati tecnici e le condizioni ambientali indicati nella documentazione del prodotto.
- Se nelle applicazioni rilevanti per la sicurezza vengono installati o impiegati prodotti non adatti, possono attivarsi stati d'esercizio involontari che possono provocare danni a cose o persone. Attivare un prodotto rilevante per la sicurezza solo se questo impiego è specificato e autorizzato espressamente nella documentazione del prodotto.
- Mettere in funzione il prodotto solo dopo aver stabilito che il prodotto finale (per esempio una macchina o un impianto) in cui sono installati i prodotti AVENTICS corrisponde alle disposizioni nazionali vigenti, alle disposizioni sulla sicurezza e alle norme dell'applicazione.

2.5 Indicazioni di sicurezza sul prodotto e sulla tecnologia

AVVERTENZA

Pericolo di lesioni dovute all'energia accumulata (aria compressa) e alla tensione!

In caso di impianto a riposo sussistono ulteriori pericoli a causa dell'energia accumulata (aria compressa) e della tensione. Sono possibili movimenti pericolosi, p. es. durante lo sfianto.

1. Impedire in generale l'incamerazione di aria compressa.
2. Togliere l'alimentazione elettrica e pneumatica dalla parte dell'impianto rilevante prima di installare il prodotto o di rimuoverlo dall'impianto.
3. Scaricare l'aria dall'impianto prima di eseguire i lavori.
4. Proteggere sempre l'impianto da riaccensione.
5. Rimuovere tutte le ulteriori fonti di pericolo nel campo di lavoro diretto derivanti dall'energia accumulata nell'impianto.

AVVERTENZA

Pericolo di lesioni a causa dello smontaggio della valvola di sicurezza!

In caso di smontaggio le molle in pretensionamento possono allentare rapidamente la tensione.

- ▶ Non smontare in nessun caso la valvola di sicurezza.

AVVERTENZA

Danni a persone a causa dell'inosservanza dei valori limite specifici dell'impianto!

Le condizioni di esercizio della valvola di sicurezza possono deviare da quelle dell'impianto.

1. Osservare in ogni caso anche i dati della documentazione sovraordinata dell'impianto.
2. In caso di contraddizioni o incertezze prima del montaggio rivolgersi al produttore dell'impianto o ad AVENTICS GmbH.

AVVERTENZA

Pericolo di ustioni dovuto a superfici surriscaldate!

Toccano le superfici della valvola di sicurezza e delle parti adiacenti durante il funzionamento si rischiano ustioni.

1. Lasciare raffreddare la parte rilevante dell'impianto prima di intraprendere lavori alla valvola di sicurezza.
2. Non toccare la parte rilevante dell'impianto durante il funzionamento.

AVVERTENZA

Pericolo di lesioni gravi in seguito alla perdita della funzione di sicurezza!

In base all'applicazione devono essere adottate misure adeguate a garantire la funzione di sicurezza.

1. Durante l'attuazione delle misure preventive contro le sovratensioni di disinserzione verificare se il tempo di disinserzione della valvola di sicurezza si prolunga.
2. Verificare se la vostra applicazione richiede una posa separata dei cavi di collegamento elettrici della valvola di sicurezza.
3. In caso di forti vibrazioni della macchina utilizzare un adeguato fissaggio antivibrazioni per la valvola di sicurezza.
4. Evitare sovratensioni, che possono portare alla bruciatura dei magneti.

AVVERTENZA

Pericolo dovuto ad alto livello di pressione acustica!

Il livello di pressione acustica dell'apparecchio con silenziatore montato durante il funzionamento raggiunge i 100 dB (A). Senza un adeguato isolamento acustico, si possono provocare danni irreversibili all'udito.

- ▶ Indossare cuffie protettive o assicurarsi che il livello di pressione acustica sia limitato a un massimo di 69 dB utilizzando un isolamento acustico.

2.6 Equipaggiamento di protezione personale

1. Durante i lavori di montaggio e manutenzione indossare indumenti protettivi adeguati. Rispettare le norme antinfortunistiche vigenti per l'impianto.
2. Durante il funzionamento indossare sempre cuffie protettive se non viene utilizzato un adeguato isolamento acustico.

2.7 Obblighi del gestore

È responsabilità del gestore dell'impianto nel quale viene utilizzata una valvola di sicurezza

- assicurare l'utilizzo a norma,
- addestrare regolarmente il personale di servizio,
- assicurare che le condizioni d'utilizzo rispettino i requisiti per un uso sicuro del prodotto,
- impedire tentativi di riparazione da parte di personale non qualificato in caso di anomalia.

Ulteriori requisiti per il gestore sono i seguenti:

1. Attenersi alle indicazioni di montaggio e alle condizioni di lavoro riportate nelle istruzioni per l'uso o nella scheda tecnica.
2. Rispettare gli ulteriori requisiti della norma ISO 13849 (ad es. CCF, DC, PL_r, software), nel caso di impiego del prodotto nelle categorie superiori (da 2 a 4).
3. Assicurarsi che non venga superato il numero massimo di cicli di commutazione (B_{100}) per la durata di esercizio T_M (supposizione tipica prevista dalla norma ISO 13849-1 = 20 anni). Qualora il numero massimo di cicli di commutazione di un componente superi il valore B_{100} per la durata di esercizio, occorre stabilire adeguati intervalli di sostituzione.
4. Azionare la valvola di sicurezza almeno una volta mese al fine di accertarne il corretto funzionamento.
5. Assicurarsi che i principi di sicurezza fondamentali previsti dalla norma ISO 13849 per l'implementazione e il funzionamento del componente vengano soddisfatti.
6. Assicurarsi che gli impulsi di controllo positivi e negativi, compiuti senza retroazione dagli apparecchi pneumatici, vengano rispettati (ved. → 12. Dati tecnici).

3 Fornitura

- 1x valvola di sicurezza
- 1x esemplare delle istruzioni per l'uso
- 1x dichiarazione di conformità

4 Descrizione dell'apparecchio

4.1 Identificazione del prodotto

Controllare in base al codice della valvola di sicurezza riportato sulla targhetta di identificazione se il prodotto corrisponde alla vostra ordinazione (per i dettagli sulla targhetta di identificazione vedere → Fig. 10).

4.2 Valvola di sicurezza

Vedere → Fig. 7
→ Fig. 8
→ Fig. 9.

- 1 Attacco 1 alimentazione aria compressa
- 2 Attacco 2 conduttura di servizio
- 3 Attacco 3 scarico (il silenziatore deve essere ordinato separatamente)
Vedere → 11. Accessori.
- 4 Attacco 4 conduttura di servizio
- 5 Attacco 5 scarico (il silenziatore deve essere ordinato separatamente)
Vedere → 11. Accessori.
- 6 Raccordo ad innesto M8 per il sensore di posizione
- 7 Valvole pilota
- 8 Targhetta di identificazione (identificazione della valvola di sicurezza)
- 9 Intaglio per le viti di fissaggio
- 10 Attacco per pilotaggio esterno
- 11 Raccordo opzionale per la funzione di avviamento progressivo
(da utilizzare con la valvola di avviamento progressivo R412006312)
- 12 Attacco per il pressostato
- 13 Attacco 2 alternativo

5 Trasporto e stoccaggio



La valvola di sicurezza è protetta da sporco grazie all'imballaggio.

- Rimuovere l'imballaggio solo poco prima di fissare la valvola.

5.1 Trasporto

ATTENZIONE

Pericolo di lesioni a causa di caduta!

La valvola di sicurezza può pesare fino a 2990 g e in caso di caduta può ferire delle persone.

1. Trasportare la valvola di sicurezza sempre con attenzione.
2. Indossare indumenti protettivi adeguati, p. es. calzature di sicurezza.

NOTA

Danneggiamento della valvola di sicurezza in seguito a caduta!

In caso di caduta della valvola di sicurezza, il prodotto può essere danneggiato anche se non è visibile alcun danno.

1. Trasportare la valvola di sicurezza sempre con attenzione.
2. Se la valvola di sicurezza è caduta a terra non installarla più.
3. Controllare l'imballaggio al ricevimento del prodotto. Se l'imballaggio è danneggiato non installare la valvola di sicurezza.

5.2 Magazzinaggio

NOTA

Danneggiamento della valvola di sicurezza in seguito a magazzinaggio errato!

Condizioni di magazzinaggio sfavorevoli possono provocare corrosione e usura del materiale. Il periodo di magazzinaggio massimo è di 2 anni.

1. Immagazzinare la valvola di sicurezza esclusivamente in luogo asciutto, fresco e protetto dalla corrosione. Evitare l'esposizione diretta al sole.
2. Se i componenti non vengono montati subito lasciare la valvola di sicurezza nell'imballaggio originale alla consegna.
3. Non utilizzare mai una valvola di sicurezza conservata in magazzino per più di due anni.

6 Installazione e montaggio

AVVERTENZA

Pericolo di lesioni a causa dei lavori di montaggio su un impianto in funzione!

I lavori di montaggio ad impianto attivo possono provocare gravi lesioni a causa dei componenti mobili della macchina.

- Portare l'impianto ad uno stato in cui non vengono più eseguiti movimenti di lavoro. Aspettare che i componenti mobili si arrestino e proteggere l'impianto da una riaccensione.

AVVERTENZA

Pericolo di lesione dovuto a carichi utili!

I carichi utili tenuti sospesi dall'aria compressa costituiscono un pericolo se non fissati prima che l'alimentazione pneumatica dell'impianto venga tolta.

1. Portare i carichi utili in una posizione sicura oppure rimuoverli dall'impianto.
2. Successivamente togliere l'alimentazione pneumatica della parte rilevante dell'impianto.

Cosa osservare assolutamente durante il montaggio:

- La valvola di sicurezza è protetta da sporco grazie all'imballaggio. Rimuovere l'imballaggio solo poco prima di fissare la valvola di sicurezza.
- Al termine del montaggio l'accesso a tutti i raccordi dell'aria compressa e agli elementi di comando deve essere lasciato libero.
- La valvola di sicurezza deve essere fissata in modo che non si possa allentare a causa di urti, oscillazioni o simili.
- Assicurarsi che la valvola di sicurezza venga impiegata esclusivamente come descritto nel capitolo → 2.2 Utilizzo a norma.

6.1 Preparazione del montaggio

1. Interrompere l'esercizio dell'impianto e proteggerlo da una riaccensione.
2. Portare tutti i carichi utili sospesi in una posizione statica sicura oppure rimuoverli dall'impianto.
3. Scaricare l'aria compressa eventualmente accumulata nelle parti dell'impianto nel campo di lavoro diretto.
4. Togliere l'alimentazione pneumatica ed elettrica dalle parti rilevanti dell'impianto e proteggerlo da una riaccensione.
5. Prima di cominciare il montaggio fissare le parti dell'impianto a rotazione autonoma o con altre forme di movimento.
6. Prima di procedere al montaggio, lasciare ambientare la valvola di sicurezza per alcune ore, poiché nel corpo può depositarsi acqua di condensa.

AVVERTENZA: sulla valvola di sicurezza devono essere montati i silenziatori al fine di prevenire eventuali danni per la salute dovuti al rumore elevato.

- **Valvola di sicurezza 3/2:** montare il silenziatore sul raccordo 3 della valvola di sicurezza.
- **Valvola di sicurezza 5/2:** montare i silenziatori sul raccordo 3 e 5 della valvola di sicurezza.

6.2 Montaggio meccanico

Fissare la valvola utilizzando i fori passanti nella base della valvola. Fare riferimento allo schema per le dimensioni richieste.

Per fissare una sola valvola:

- Vedere → Fig. 11.

Per fissare la valvola come parte di un gruppo di trattamento:

- Vedere → Fig. 12.

La valvola deve essere montata da entrambi i lati sulla superficie di montaggio con rispettivamente un elemento di fissaggio.

Condizione:

La pressione di alimentazione deve essere sempre compresa tra:

- 3 ... 10 bar con pilotaggio interno
- 0 ... 10 bar con pilotaggio esterno. La pressione di pilotaggio esterna deve essere tra 3 ... 10 bar.



Le valvole vengono fornite con alimentazione interna. Per trasformare la valvola di sicurezza con alimentazione interna in una valvola di sicurezza con alimentazione esterna, contattare il servizio di assistenza tecnica.

i Se la pressione di alimentazione è inferiore a 3 bar, non è allora garantita la funzione corretta della valvola di sicurezza con pilotaggio interno.

1. Collegare il tubo di mandata all'attacco 1 (1, IN).
2. **Valvola di sicurezza 3/2:** collegare la condotta di servizio all'attacco 2 (2, OUT).
Valvola di sicurezza 5/2: collegare le condutture di servizio ai raccordi 2 (2, OUT) e 4 (4, OUT).

i Per collegare le condutture di servizio, utilizzare l'esempio di applicazione seguente, sempre che la posizione retroversa sicura dell'azionamento sia quella in cui l'asta pistone viene arretrata. Vedere → Fig. 6.

6.3 Installazione elettrica

Vedere → Fig. 13 e → Fig. 14.

► Collegare le valvole pilota.

- PIN 1: +24 / 0 VDC
- PIN 2: 0 / +24 VDC

► Collegare i sensori.

- PIN 1: +20 ... +28 VDC
- PIN 3: 0 VDC
- PIN 4: OUT

7 Messa in funzione e uso

⚠ AVVERTENZA

Pericolo di lesioni a causa dei lavori all'impianto!

I lavori ad impianto attivo possono provocare gravi lesioni a causa dei componenti mobili della macchina.

1. Mantenere una distanza di sicurezza sufficiente da parti della macchina mobili.
2. Non effettuare nessun intervento ad impianto attivo.

⚠ AVVERTENZA

Pericolo dovuto ad alto livello di pressione acustica!

Il livello di pressione acustica dell'apparecchio con silenziatore montato durante il funzionamento raggiunge i 100 dB (A). Senza un adeguato isolamento acustico, si possono provocare danni irreversibili all'udito.

- Indossare cuffie protettive o assicurarsi che il livello di pressione acustica sia limitato a un massimo di 69 dB utilizzando un isolamento acustico.

Prima della messa in funzione l'impianto deve essere accuratamente verificato da personale esperto formato.

1. Assicurarsi che le specifiche tecniche coincidano con i criteri di funzionamento della macchina e/o dell'impianto pneumatico.
2. Impostare sempre l'alimentazione aria compressa in modo tale da garantire il raggiungimento della pressione di esercizio minima (vedere → 12. Dati tecnici).

7.1 Controllo delle funzioni

7.1.1 Valvole 3/2

Prova	Risultato
1. Magnete A eccitato	La valvola è guasta, l'alimentazione è disinserita, l'aria a valle fuoriesce attraverso il raccordo 3. La tensione del sensore A è disattivata, il sensore B è attivato.
2. Reset della valvola mediante diseccitazione di entrambi i magneti	La valvola è disinserita, l'alimentazione è disinserita e l'aria a valle fuoriesce attraverso il raccordo 3. I sensori A e B sono impostati su HIGH.
3. Magnete B eccitato	La valvola è guasta, l'alimentazione è disinserita, l'aria a valle fuoriesce attraverso il raccordo 3. Il sensore A è attivato, il sensore B è disattivato.
4. Reset della valvola mediante diseccitazione di entrambi i magneti	La valvola è disinserita, l'alimentazione è disinserita e l'aria a valle fuoriesce attraverso il raccordo 3. I sensori A e B sono attivati.

Prova	Risultato
5. Magneti A e B eccitati	La valvola è inserita, la pressione dell'aria è alimentata a valle attraverso il raccordo 2, il raccordo 3 è disinserito. I sensori A e B sono disattivati.
6. Magneti A e B diseccitati	La valvola è disinserita, l'alimentazione è disinserita e l'aria a valle fuoriesce attraverso il raccordo 3. I sensori A e B sono attivati.

7.1.2 Valvole 5/2

Prova	Risultato
1. Magnete A eccitato	La valvola è guasta, il raccordo 2 è alimentato, il raccordo 4 viene scaricato attraverso il raccordo 5. Il sensore A è disattivato, il sensore B è attivato.
2. Reset della valvola mediante diseccitazione di entrambi i magneti	La valvola è spenta, il raccordo 2 è alimentato, il raccordo 4 viene scaricato attraverso il raccordo 5. I sensori A e B sono attivati.
3. Magnete B eccitato	La valvola è guasta, il raccordo 2 è alimentato, il raccordo 4 viene scaricato attraverso il raccordo 5. Il sensore A è attivato, il sensore B è disattivato.
4. Reset della valvola mediante diseccitazione di entrambi i magneti	La valvola è spenta, il raccordo 2 è alimentato, il raccordo 4 viene scaricato attraverso il raccordo 5. I sensori A e B sono attivati.
5. Magneti A e B eccitati	La valvola è inserita, il raccordo 4 è alimentato, il raccordo 2 viene scaricato attraverso il raccordo 3. I sensori A e B sono disattivati.
6. Magneti A e B diseccitati	La valvola è spenta, il raccordo 2 è alimentato, il raccordo 4 viene scaricato attraverso il raccordo 5. I sensori A e B sono attivati.

Risultati della procedura di prova diversi da quelli elencati sopra indicano un malfunzionamento della valvola. Vedere → 8. Cura e manutenzione.

Con l'ausilio dei sensori è possibile monitorare se la valvola non è in grado di eseguire la commutazione sincrona. Questo malfunzionamento può avere diverse cause, come ad es.:

- guarnizioni dei pistoni guaste,
- inserimento ritardato degli elementi della valvola principale dovuto alla presenza di sporco o olio resinificato,
- segnali elettrici in corrispondenza dei magneti della valvola insufficienti; tensione adeguata non disponibile,
- i segnali elettrici non raggiungono i magneti in maniera sincrona,
- inserimento ritardato delle valvole pilota dovuto a componenti guasti, alla presenza di sporco o all'olio resinificato,
- accumulo eccessivo di acqua nella valvola.

8 Cura e manutenzione

8.1 Cura

NOTA

Danneggiamento del prodotto utilizzando solventi e detersivi aggressivi!

Il prodotto può essere danneggiato se lavato con un solvente o un detersivo aggressivo. La resistenza chimica dei materiali della valvola non è garantita verso questi tipi di prodotti. Solventi e detersivi aggressivi distruggono la superficie, l'etichetta e le guarnizioni del prodotto.

- Assicurarsi che nessun solvente e detersivo aggressivo entri in contatto con la valvola.

NOTA

Danneggiamento del prodotto dovuto a lavaggio ad alta pressione e temperatura!

Il prodotto viene danneggiato se lavato ad alta pressione e/o alta temperatura.

- Assicurarsi che il prodotto non venga lavato ad alta pressione e/o alta temperatura.

Per la valvola di sicurezza non è necessaria alcuna cura particolare. Per pulire la valvola osservare quanto segue:

1. Controllare che tutte le guarnizioni e i tappi dei raccordi ad innesto siano fissati saldamente, in modo tale che durante la pulizia non penetri umidità nella valvola di sicurezza.
2. Pulire la valvola di sicurezza esclusivamente con un panno leggermente umido. Utilizzare solo acqua o eventualmente un detergente delicato.

8.2 Manutenzione

AVVERTENZA

Pericolo di lesioni dovuto a lavori su un impianto in funzione!

I lavori ad impianto attivo possono provocare gravi lesioni a causa dei componenti mobili della macchina.

- Portare l'impianto ad uno stato in cui non vengono più eseguiti movimenti di lavoro. Aspettare che i componenti mobili si arrestino e proteggere l'impianto da una riaccensione.

La valvola di sicurezza non ha bisogno di manutenzione nell'esercizio a norma. Per assicurare il funzionamento corretto, la valvola di sicurezza deve essere azionata almeno una volta al mese.

1. Attivare la valvola di sicurezza almeno una volta al mese.
2. Eseguire almeno una volta all'anno un controllo delle funzioni (vedere → 7.1 Controllo delle funzioni).

In condizioni ambientali aggressive le guarnizioni della valvola di sicurezza possono essere soggette ad un invecchiamento più veloce. Una guarnizione danneggiata si riconosce dal fatto che in parte sporge visibilmente dalle fessure del corpo. Guarnizioni rotte comportano perdite pneumatiche. Si prega di restituire il prodotto se difettoso.

1. Controllare periodicamente che le guarnizioni siano intatte.
2. Sostituire immediatamente la valvola di sicurezza in caso di guarnizioni difettose.
3. Controllare regolarmente se tutti i connettori a spina sono inseriti saldamente.
4. Stabilire gli intervalli di manutenzione a seconda delle condizioni ambientali e annotarli nel piano di manutenzione specifico dell'impianto.
5. Rispettare gli intervalli di manutenzione specifici dell'impianto.

Se si rende necessaria una manutenzione si consiglia di sostituire l'intera valvola di sicurezza perché solo così può essere garantita la durata dell'intera valvola.



È responsabilità dell'installatore stabilire gli intervalli di manutenzione.

9 Smontaggio e sostituzione

AVVERTENZA

Pericolo di lesioni dovuto allo smontaggio in pressione e in tensione!

Movimenti incontrollati di parti dell'impianto!

- Assicurarsi che l'impianto non si trovi sotto pressione e tensione quando si smonta la valvola di sicurezza dall'impianto.

NOTA

Sporco durante lo smontaggio!

Durante lo smontaggio possono fuoriuscire dalla valvola di sicurezza grassi o lubrificanti.

- Assicurarsi che l'ambiente circostante non venga sporcato da grassi o lubrificanti durante lo smontaggio.

9.1 Smontaggio

1. Disconnettere l'alimentazione da 24 V DC.
2. Rimuovere i connettori connessi.
3. Staccare la pressione di alimentazione e scaricare il cavo di alimentazione.
4. Rimuovere i cavi pneumatici.
5. In base al tipo di fissaggio, rimuovere le viti di fissaggio della valvola.
6. Rimuovere la valvola dall'impianto.

9.2 Sostituzione

1. Smontare la valvola di sicurezza come descritto in precedenza.
2. Montare una nuova valvola di sicurezza come descritto nel capitolo → 6. Installazione e montaggio.

9.2.1 Sostituzione silenziatori

Consiglio:

Sostituire i silenziatori in presenza di sporcizia, olio in eccesso, aria inquinata o danno meccanico. Vedere → 11. Accessori.

10 Smaltimento

- Smaltire la valvola di sicurezza nel rispetto delle norme vigenti nel proprio paese.

11 Accessori

Definizione	Codice
Silenziatore, G 1/8, 94 dB, Qn = 1664 l/min	R412010283
Silenziatore, G 1/4, 96 dB, Qn = 2687 l/min	R412010245
Silenziatore, G 1/2, 100 dB, Qn = 6285 l/min	R412010247

12 Dati tecnici

Dati generali	
Dimensioni	Vedere catalogo online
Peso max.	SV01: 1250 g SV03: 1640 g SV05: 3270 g SV03-AS2: 1900 g
Design	Valvole ridondanti 5/2 (o 3/2) del tipo a cassetto. (La funzione 3/2 è normalmente chiusa.)
Azionamento	Pilotaggio elettromagnetico con ritorno a molla. Un magnete per ogni elemento valvola - devono essere azionati tutti e due contemporaneamente.
Fluido	Aria compressa secondo ISO 8573-1, classe di qualità 7:4:4
Campo pressione d'esercizio	3 ... 10 bar (43 ... 145 psi) con pilotaggio interno. 0 ... 10 bar (0 ... 145 psi) con pilotaggio esterno. La pressione di pilotaggio esterna deve essere di almeno 3 bar.
Temperatura ambiente/del fluido	4 ... 50 °C (40 ... 120 °F)
Classificazione di sicurezza	
Direttive	Vedere la dichiarazione di conformità
Norme	ISO 13849-1
Funzioni di sicurezza	"Sfiato sicuro" e "Protezione da avviamento involontario" e "ritorno sicuro del cilindro" (in funzione del tipo di valvola)
Resistenza alle vibrazioni (DIN EN 60068-2-6)	Corsa 0,35 mm ±0,05 mm a 10 Hz – 55 Hz
Resistenza all'urto (DIN EN 60068-2-27)	30 g con durata di 18 ms
Forma dell'onda d'urto	Onda semisinusoidale
Classificazione di sicurezza	Categoria max. 4, PL e
Valore B _{10D} secondo ISO 13849-1 e -2	Parametri di durata
G1/8: B _{10D} : 20 milioni di cicli	
G1/4: B _{10D} : 20 milioni di cicli	
G1/2: B _{10D} : 20 milioni di cicli	
Guasti per causa comune (Common Cause Failure – CCF)	> 65
Grado di copertura diagnostica	Alto, fino al 99% (in funzione del sistema di monitoraggio)

Dati generali

Livello sonoro	• con silenziatore, G 1/8, 94 dB(A)
	• con silenziatore, G 1/4, 96 dB(A)
	• con silenziatore, G 1/2, 100 dB(A)
Consiglio: Utilizzare sempre il prodotto con un silenziatore.	
Frequenza di esercizio minima	1 volta al mese, al fine di garantire il funzionamento a norma
Numero cicli massimo	2 Hz
Posizione di montaggio	A piacere, preferibilmente in verticale <ul style="list-style-type: none"> ► Installare la valvola in modo tale che la corsa normale degli elementi valvola sia verticale alla direzione principale delle vibrazioni della macchina e/o degli urti meccanici.

Monitoraggio	Dinamico, ciclico, esterno con equipaggiamento fornito dal cliente. Il sistema di monitoraggio ha la funzione di controllare lo stato di entrambi i sensori di posizione della valvola e tutti i cambiamenti dello stato dei segnali di pilotaggio valvola.
Magnete	Ai sensi della norma VDE 0580. Concepito per il funzionamento continuo. Attacco elettrico secondo EN 175301-803 forma C. Progettazione dell'involucro in base a IP65 - IEC 60529 (VDE 0470)

Tensione standard	24 V DC
Potenza assorbita (per ogni magnete)	1,5 Watt per magnete
Corrente assorbita (per ogni sensore)	< 23 mA
Massimo tempo di discordanza ammissibile raccomandato	250 ms
Impulso di prova	40 ... 600 ms
Larghezza di impulso	0,4 ... 0,8 ms

Portata [l/min]

Valvola	1>2	2>3	1>4	4>5
SV01, 3/2 1/8"	710	1400	-	-
SV01, 5/2 1/8"	1000	700	780	980
SV03, 3/2 1/4"	950	2150	-	-
SV03, 5/2 1/4"	1300	900	990	1160
SV03-AS2, 3/2	1050	2650	-	-
SV05, 3/2 1/2"	2100	6500	-	-
SV05, 5/2 1/2"	3400	2000	1970	3200

Tempi d'inserzione [ms]

Valvola	Tempo d'inserzione tipico	Tempo di disinserzione tipico
SV01	23	45
SV03	35	80
SV05	42	178

i Per ulteriori informazioni consultare il catalogo online.

13 Appendice

i Figure: l'immagine varia in base alla serie.

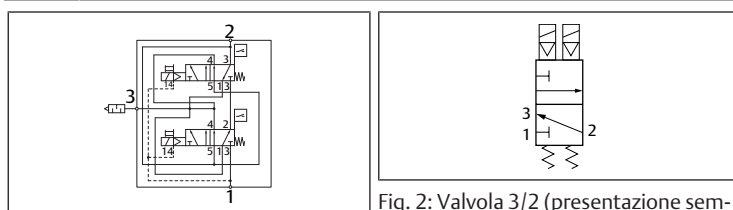


Fig. 1: Valvola 3/2

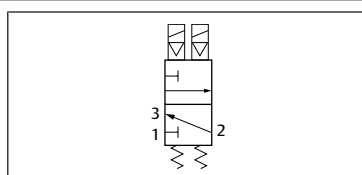


Fig. 2: Valvola 3/2 (presentazione semplificata)

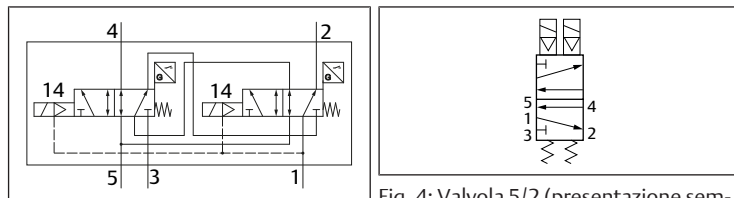


Fig. 3: Valvola 5/2

Fig. 4: Valvola 5/2 (presentazione semplificata)

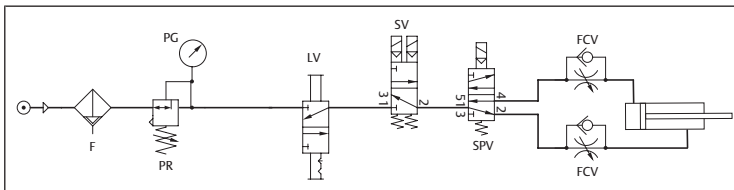


Fig. 5: Esempio di applicazione | Valvola 3/2

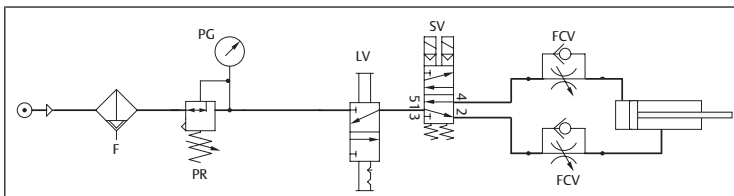


Fig. 6: Esempio di applicazione | Valvola 5/2

F	Filtro	PR	Valvola riduttrice di pressione
PG	Manometro	SV	Valvola di sicurezza (presentazione semplificata)
LV	Valvola di blocco	SPV	Elettrovalvola 5/2
FCV	Valvola di strozzamento antiritorno		

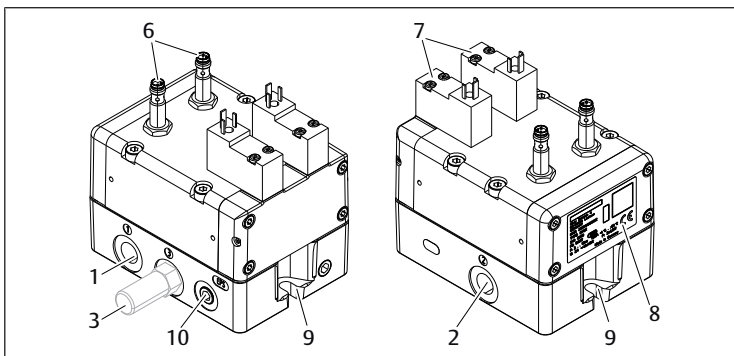


Fig. 7: Panoramica prodotto | Valvola di sicurezza 3/2

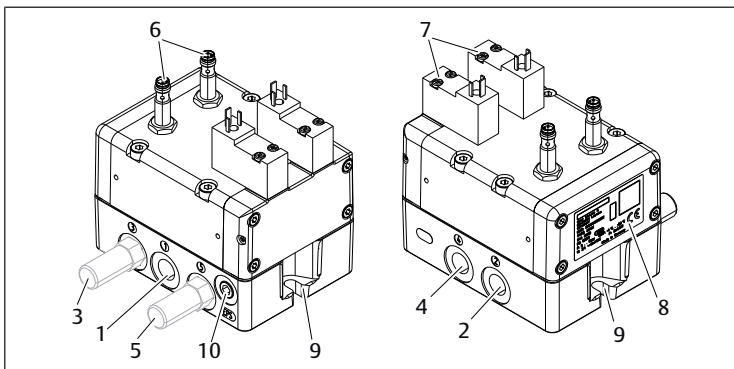


Fig. 8: Panoramica prodotto | Valvola di sicurezza 5/2

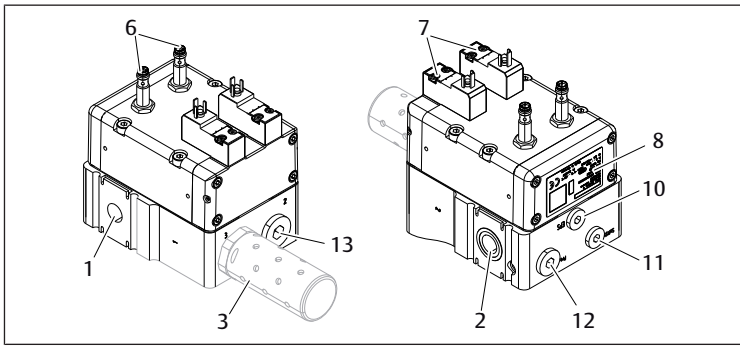


Fig. 9: Panoramica prodotto | valvola di sicurezza 3/2 della serie SV03-AS2 per montaggio nella serie AS2

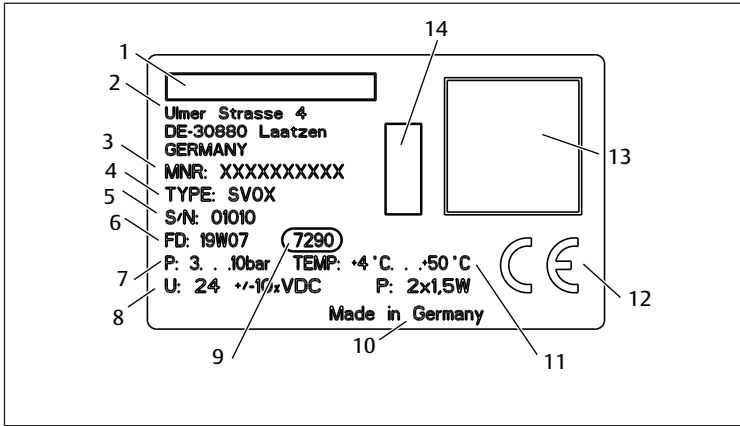


Fig. 10: Targhetta di identificazione

- | | | | |
|----|---------------------------|----|------------------------|
| 1 | Nome azienda | 2 | Indirizzo azienda |
| 3 | Codice | 4 | TypeDenominazione tipo |
| 5 | Numero di serie | 6 | Data di produzione |
| 7 | Pressione di esercizio | 8 | Tensione; prestazione |
| 9 | Stabilimento responsabile | 10 | Paese di produzione |
| 11 | Campo temperatura | 12 | Marchio CE |
| 13 | QR-Code | 14 | Simbolo |

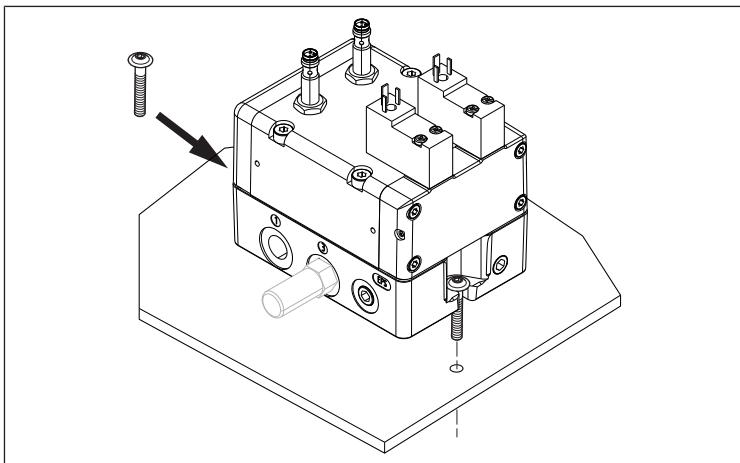


Fig. 11: Fissaggio valvola di sicurezza come valvola singola

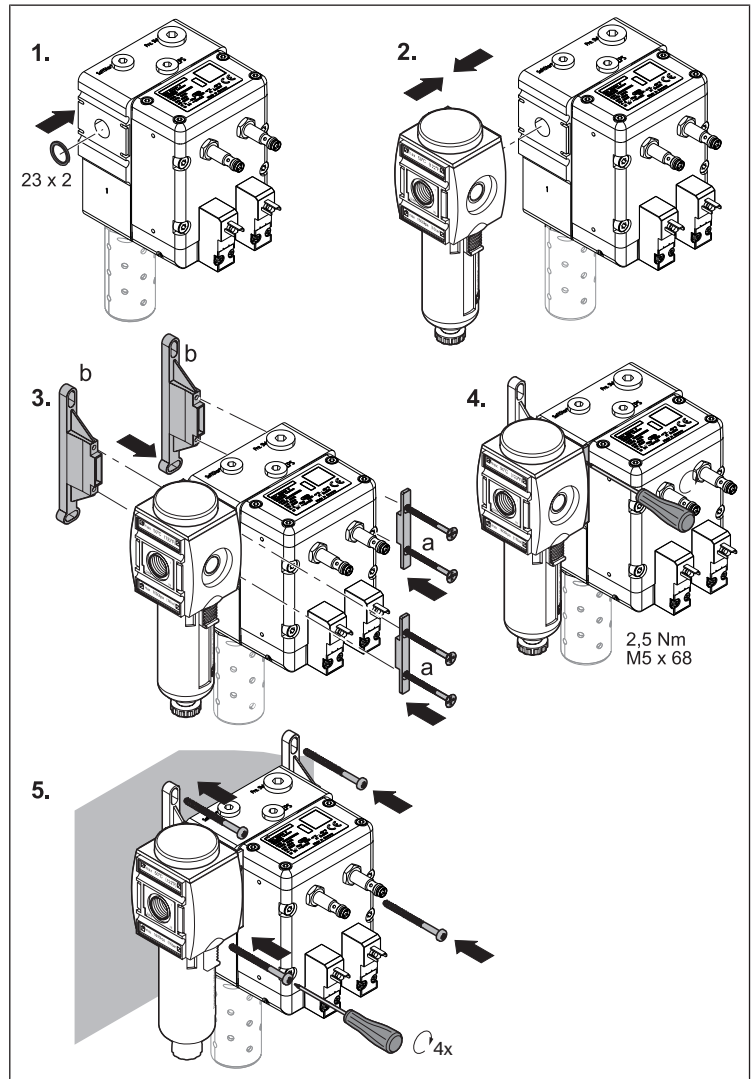


Fig. 12: Fissaggio valvola di sicurezza della serie SV03-AS2 (R412027220) come parte di un gruppo di trattamento della serie AS2

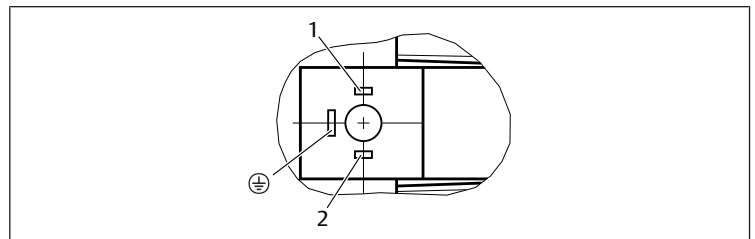


Fig. 13: Raccordi elettrici ad innesto elettrovalvole secondo EN 175301-803, forma C

- | | | | |
|---|-----------|---|-----------|
| 1 | +24/0 VDC | 2 | 0/+24 VDC |
|---|-----------|---|-----------|

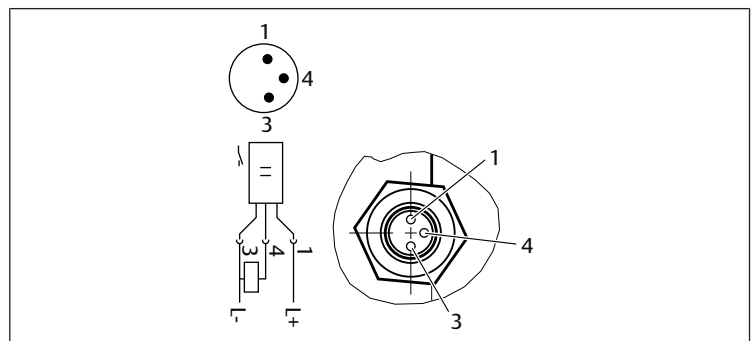


Fig. 14: Collegamenti elettrici per raccordo ad innesto M8 per sensore di posizione

- | | | | |
|---|------------------------|---|--------------|
| 1 | Pin 1: +20 ... +28 VDC | 3 | Pin 3: 0 VDC |
| 4 | Pin 4: OUT | | |

Índice de contenidos

1	Acerca de esta documentación	39
1.1	Validez de la documentación	39
1.2	Documentación necesaria	39
1.3	Presentación de la información	39
1.3.1	Advertencias	39
1.3.2	Símbolos	39
1.4	Abreviaturas	39
2	Indicaciones de seguridad	39
2.1	Acerca de este capítulo	39
2.2	Utilización conforme a las especificaciones	39
2.2.1	Función de seguridad según ISO 13849	39
2.2.2	Fallos por causa común (CCF, Common Cause Failure)	40
2.2.3	Grado de cobertura de diagnóstico	40
2.2.4	Tipos de errores	40
2.2.5	Uso erróneo	40
2.3	Cualificación del personal	40
2.4	Indicaciones de seguridad generales	41
2.5	Indicaciones de seguridad según producto y tecnología	41
2.6	Equipo de protección individual	41
2.7	Obligaciones del explotador	41
3	Volumen de suministro	42
4	Descripción del aparato	42
4.1	Identificación del producto	42
4.2	Válvula de seguridad	42
5	Transporte y almacenamiento	42
5.1	Transporte	42
5.2	Almacenamiento	42
6	Montaje	42
6.1	Preparación del montaje	42
6.2	Montaje mecánico	43
6.3	Instalación eléctrica	43
7	Puesta en servicio y funcionamiento	43
7.1	Comprobación del funcionamiento	43
7.1.1	Válvulas distribuidoras 3/2	43
7.1.2	Válvulas distribuidoras 5/2	43
8	Cuidado y mantenimiento	44
8.1	Cuidados	44
8.2	Mantenimiento	44
9	Desmontaje y sustitución	44
9.1	Desmontaje	44
9.2	Sustitución	44
9.2.1	Sustitución del silenciador	44
10	Eliminación de residuos	44
11	Accesorios	44
12	Datos técnicos	44
13	Anexo	45

1 Acerca de esta documentación

Esta documentación contiene información importante para montar y poner en servicio el producto de forma segura y correcta.

- Lea esta documentación por completo, especialmente → 2. Indicaciones de seguridad, antes de empezar a trabajar con el producto.

1.1 Validez de la documentación

Véase la declaración de conformidad suministrada.

Asimismo, tenga en cuenta las normativas y reglamentos generales aplicables de las legislaciones europea y nacional, así como las disposiciones vigentes en su país relativas a prevención de accidentes laborales y la protección del medioambiente.

1.2 Documentación necesaria

La válvula de seguridad es un componente de la instalación.

- Tenga en cuenta también las instrucciones de los demás componentes de la instalación y la documentación de la instalación del fabricante.

1.3 Presentación de la información

1.3.1 Advertencias

Esta documentación incluye avisos de advertencia antes de los pasos siempre que exista riesgo de daños personales o materiales en el equipo. Se deberán cumplir las medidas descritas para evitar dichos peligros.

Estructura de las advertencias

! PALABRA DE ADVERTENCIA

Tipo de peligro y origen

Consecuencias derivadas de la no observancia

- Precauciones

Significado de las palabras de advertencia

! PELIGRO

Riesgo inmediato para la vida y la salud de las personas.

No respetar estas indicaciones tendrá consecuencias graves, incluida la muerte.

! ADVERTENCIA

Posible riesgo para la vida y la salud de las personas.

No respetar estas indicaciones puede tener consecuencias graves, incluida la muerte.

! ATENCIÓN

Posible situación peligrosa.


No respetar estas indicaciones podría ocasionar lesiones personales leves o daños materiales.

NOTA

Posibilidad de averías o daños materiales.

No respetar estas indicaciones podría ocasionar averías o daños materiales, pero no lesiones personales.

1.3.2 Símbolos

-  Recomendaciones para una utilización óptima de nuestros productos. Tenga en cuenta esta información para garantizar el mejor funcionamiento posible.

1.4 Abreviaturas

En esta documentación se utilizan las siguientes abreviaturas:

Abreviatura	Significado
CCF	Fallos por causa común (CCF, common cause failure)
PL	Nivel de rendimiento (performance level)

Abreviatura	Significado
PLr	Nivel de rendimiento requerido (required performance level)
PLC	Controlador lógico programable

2 Indicaciones de seguridad

2.1 Acerca de este capítulo

Este producto ha sido fabricado conforme a las reglas de la técnica generalmente conocidas. No obstante, existe riesgo de sufrir daños personales y materiales si no se tiene en cuenta este capítulo ni las indicaciones de advertencia contenidas en la documentación.

1. Lea esta documentación con detenimiento y por completo antes de trabajar con el producto.
2. Guarde esta documentación en un lugar al que siempre puedan acceder fácilmente todos los usuarios.
3. Entregue el producto a terceros siempre junto con la documentación necesaria.

2.2 Utilización conforme a las especificaciones

Las válvulas dobles de la serie SV01/SV03/SV05 son componentes de seguridad diseñados y fabricados conforme a la Directiva de máquinas 2006/42/CE y llevan la identificación CE. La función de seguridad de la válvula de seguridad es desconectar la alimentación con energía neumática y disipar toda la energía neumática corriente abajo de la válvula. La función de seguridad de la válvula de seguridad de 5/2 vías es detener al menos el actuador (un canal de la válvula doble está atascado en la posición más desfavorable) o restablecer el actuador a su posición básica "segura" si la válvula funciona correctamente.

Las válvulas dobles de la serie SV01/SV03/SV05 son válvulas redundantes de 3/2 o 5/2 vías que están diseñadas de tal manera que cumplen las funciones de seguridad mencionadas anteriormente. Por regla general, estas válvulas se utilizan para cumplir los requisitos de la categoría 4 o el nivel de rendimiento e del circuito de seguridad de una máquina (o instalación) que resultan de una evaluación de riesgos de los peligros y las tareas de los empleados que interactúan con la máquina/instalación.

- Puede consultar las normas y valores de ensayo que cumple el producto en el capítulo → 12. Datos técnicos. Así mismo, en la declaración de conformidad encontrará las directivas de la UE correspondientes al producto.

La válvula de seguridad de 3/2 vías está diseñada para suministrar aire a una área o toda una máquina/instalación hasta que reciba la señal para cortar la alimentación y disipar la energía residual neumática corriente abajo de la máquina. De esta forma, se reducen los peligros asociados con la presencia de energía residual durante el acceso de los empleados o pequeños trabajos de mantenimiento. La función de seguridad de la válvula de seguridad de 3/2 vías es desconectar la alimentación con energía neumática y disipar toda la energía neumática corriente abajo de la válvula.

NOTA: La válvula de seguridad no puede descargar energía neumática corriente abajo de obstáculos tales como válvulas de bloqueo y válvulas en posición central cerrada.

La válvula de seguridad de 5/2 vías está diseñada para controlar la dirección de la corriente de aire que entra y sale de un cilindro de doble efecto u otro actuador neumático para mover el cilindro hacia adelante o hacia atrás de acuerdo con los requisitos de funcionamiento de la máquina.

Las válvulas de seguridad están diseñadas para un funcionamiento seguro y redundante de las válvulas para supervisión externa. Las válvulas de seguridad constan de válvulas de corredera redundantes con versión de 3/2 o 5/2 vías y tienen la función general de una válvula previamente pilotada de un solo lado con reposición por resorte. Cada una de las válvulas en la válvula de seguridad está equipada con un sensor de aproximación PNP. La supervisión de estos dos sensores en cada posición de conmutación activada y no activada de la válvula de seguridad ofrece un grado de cobertura de diagnóstico de hasta el 99 %. Estos sensores deben ser controlados por un sistema de supervisión externo.

2.2.1 Función de seguridad según ISO 13849

Las válvulas de seguridad están diseñadas de acuerdo con los requisitos de la norma ISO 13849-1 y 2.

Válvula de seguridad de 3/2 vías

La función de seguridad de la válvula de seguridad de 3/2 vías consiste no solo en alimentar la máquina/instalación con aire comprimido (energía neumática) cuando los dos elementos de válvula se accionan al mismo tiempo, sino también en cerrar la alimentación y eliminar todo el aire comprimido corriente abajo cuando ambas válvulas están apagadas. Un fallo en el sistema en el que solo se activa una

válvula al encender o solo se desactiva una válvula al apagar impide que se suministre aire corriente abajo y, al mismo tiempo, hace que se descargue todo el aire que ya está corriente abajo. La supervisión de los dos sensores de aproximación por parte del sistema de supervisión de seguridad externo del usuario permite reconocer estos estados de error y desconectarlos y evitar una subsiguiente activación de los imanes.

Válvula de seguridad de 5/2 vías

ADVERTENCIA

Peligro de lesiones por desplazamientos descontrolados al desconectar la válvula.

La desconexión de la válvula de seguridad de 5/2 vías provoca la aplicación de presión del lado del anillo y la descarga de presión del lado del pistón del accionamiento pilotado, si se conecta en → Fig. 6.

- ▶ Tomar precauciones de seguridad en la máquina.

La función de seguridad de la válvula de seguridad de 5/2 vías es mover un cilindro de doble efecto u otro actuador neumático hacia adelante cuando ambos elementos de válvula se accionan al mismo tiempo, así como devolver el cilindro u otro actuador de nuevo a su posición básica “segura” cuando ambas válvulas están apagadas. Un fallo en el sistema en el que solo se activa una válvula al encender o solo se desactiva una válvula al apagar da como resultado que la válvula de seguridad suministre aire a la conexión 2 de la válvula y, al mismo tiempo, abra la conexión 4 para purgar (conexión 5). Esto, a su vez, hace que el cilindro u otro actuador vuelva a su posición básica “segura”.

La supervisión de los dos sensores de aproximación por parte del sistema de supervisión de seguridad externo del usuario permite reconocer estos estados de error y desconectarlos y evitar una subsiguiente activación de los imanes.

Las salidas de control del sistema de seguridad deben estar diseñadas y montadas de modo que cumplan los requisitos de la categoría o el nivel de rendimiento del sistema de seguridad que se derivan de la evaluación de riesgos de la máquina. Por lo general, las salidas a los imanes son salidas de dos canales de un relé de seguridad o un PLC de seguridad.

2.2.2 Fallos por causa común (CCF, Common Cause Failure)

Este producto ha sido diseñado y fabricado conforme a los principios de seguridad básicos acreditados de las normas ISO 1389-1 y -2.

Tipos críticos y causas de errores:

- Inversión incompleta: debido a una reposición incompleta de la válvula de accionamiento eléctrico B.
- La presión existente en la conexión 4 no se deriva: debido a una reposición incompleta de la válvula de accionamiento eléctrico A.
- Fallo de la función de seguridad: debido a una reposición incompleta simultánea de ambas válvulas de accionamiento eléctrico (A y B).

Los fallos por causa común (Common Cause Failures o CCF) son fallos de varios componentes que pueden rastrearse hasta un único suceso. No deben confundirse con errores en cascada o errores del mismo tipo. Los fallos por causa común pueden provocar la pérdida de la función de seguridad, especialmente en sistemas de dos canales en los que podría producirse un fallo en ambos canales al mismo tiempo debido a un único suceso. Con las siguientes medidas se evita que se produzcan fallos por causa común:

- Mantenga la calidad del aire comprimido, es decir, filtración, regulación de presión, lubricación.
- Evite los aceites para compresores que puedan hincharse, ablandar o dañar las juntas de válvula.
- Asegure el funcionamiento dentro de los límites de temperatura previstos.
- Monte la válvula de modo que la carrera normal de los elementos de válvula sea perpendicular a la dirección principal de las vibraciones o choques mecánicos.
- Respete los valores permitidos para cargas de choque y vibración.
- Evite los campos magnéticos externos.
- No bloquee la conexión de aire de escape de la válvula.
- Asegúrese de que el silenciador no esté obstruido. De lo contrario, hay que sustituirlo (véase → 11. Accesorios).

2.2.3 Grado de cobertura de diagnóstico

Es posible obtener un grado de cobertura de diagnóstico del 99 % mediante la integración adecuada de la válvula de seguridad en el sistema de control de seguridad. El sistema de supervisión debe comprobar un cambio correcto en el estado de cada sensor de válvula (S1 y S2) cada vez que cambia el estado de las salidas del sistema de control de seguridad a los imanes de válvula (imán A y B de la válvula de pilotaje previo). La detección de un error por parte del sistema de control

de seguridad debe activar un apagado de las salidas del control de seguridad a los imanes de válvula (imán A y B de la válvula de pilotaje previo). Véase → 7.1 Comprobación del funcionamiento.

NOTA: Con la válvula de seguridad SV01 y SV03 en las versiones 5/2, existe la posibilidad de un estado en el caso de un error en el que no se accione el elemento de válvula del lado A y el elemento de válvula del lado B esté atascado dentro de una área determinada muy pequeña de su carrera, donde no hay presión en la conexión 2. Este error puede reconocerse porque la salida de un sensor de posición conmuta a HIGH (encendido) y la salida del otro sensor conmuta a LOW (apagado).

2.2.4 Tipos de errores

ADVERTENCIA

Peligro de lesiones por desplazamientos descontrolados en caso de caída de presión.

En caso de una caída repentina de presión, puede producirse un movimiento descontrolado debido a la máquina si se instala una válvula de seguridad de 5/2 vías para controlar el accionamiento.

- ▶ Tomar precauciones de seguridad en la máquina. Por ejemplo, disponer de una válvula antirretorno. Véase → Fig. 6.

ADVERTENCIA

Peligro de lesiones por un encendido involuntario de la máquina.

En caso de recuperación de la presión, por ejemplo después de una caída repentina de la presión, se debe evitar que la válvula de seguridad se conecte.

- ▶ Tomar precauciones de seguridad en la máquina.

En estado normal, ambas válvulas de accionamiento están activadas (ambos sensores no emiten ninguna señal) o ambas válvulas de accionamiento están desactivadas (ambos sensores emiten una señal). Los estados desviados de esto implican fallos.

Errores que indican una desviación del estado normal:

- El imán A y el imán B de las válvulas de pilotaje previo se activan simultáneamente:
 - S1 encendido, S2 apagado
 - S1 apagado, S2 encendido
 - S1 apagado, S2 apagado
- El imán A y el imán B de las válvulas de pilotaje previo se desactivan simultáneamente:
 - S1 encendido, S2 apagado
 - S1 apagado, S2 encendido
 - S1 encendido, S2 encendido

2.2.5 Uso erróneo

ADVERTENCIA

Peligro de lesiones.

Pueden producirse lesiones personales y daños materiales en caso de uso incorrecto del producto.

- ▶ El producto únicamente debe utilizarse según lo previsto.

Entre los usos incorrectos se incluye:

- Uso en exteriores
- Anulación de la función de seguridad o diagnóstico
- No utilización de sensores incorporados para comprobar el funcionamiento de la válvula en cada ciclo: excitación y desexcitación
- Permiso del funcionamiento de la válvula si no se confirman una o ambas señales de conmutación de la válvula (de los sensores de posición).
- Uso en modo reversible (inversión de entrada y salida de aire)
- Funcionamiento con modo de baja demanda (Low Demand Mode) según IEC 61508
- Funcionamiento con presiones por debajo de la presión mínima de funcionamiento o por encima de la presión de servicio máxima.

2.3 Cualificación del personal

Las actividades descritas en esta documentación requieren disponer de conocimientos básicos de mecánica, electrónica y neumática, así como de la terminología correspondiente. Para garantizar un uso seguro, solamente el personal cualifi-

cado o bien otra persona supervisada por una persona cualificada podrá realizar estas actividades.

Por personal cualificado se entiende una persona que, en virtud de su formación especializada, sus conocimientos y experiencia, así como su conocimiento acerca de las normas vigentes, puede evaluar los trabajos que se le han encomendado, detectar potenciales peligros y adoptar medidas de seguridad adecuadas. Un especialista debe cumplir las reglas pertinentes específicas del ramo.

2.4 Indicaciones de seguridad generales

- Observe la normativa vigente sobre prevención de accidentes y protección del medio ambiente.
- Tenga en cuenta las normativas y disposiciones de seguridad vigentes en el país de utilización del producto.
- Use la válvula de seguridad únicamente si no presenta problemas técnicos.
- Las personas que trabajan en o con la válvula de seguridad no deben encontrarse bajo la influencia del alcohol, drogas o medicamentos que pudieran afectar a la capacidad de reacción.
- Utilice solo las piezas de repuesto y accesorios autorizados por el cliente.
- Respete los datos técnicos y condiciones ambientales que se especifican en la documentación del producto.
- Si se montan o utilizan en aplicaciones relevantes para la seguridad productos inadecuados, pueden producirse estados de servicio no controlados que podrían derivar en daños personales o materiales. Por tanto, utilice un producto en una aplicación relevante para la seguridad solo si dicha utilización viene especificada y autorizada de forma expresa en la documentación del producto, por ejemplo, en zonas con protección contra explosión o en componentes de un control relacionados con la seguridad (seguridad funcional).
- El producto no se puede poner en funcionamiento mientras no se haya verificado que el producto final (p. ej., una máquina o instalación) en la que están integrados los productos de AVENTICS cumple las disposiciones, normativas de seguridad y normas de utilización vigentes en el país de explotación.

2.5 Indicaciones de seguridad según producto y tecnología

ADVERTENCIA

Peligro de lesiones por tensión y energía (aire comprimido) acumuladas

Aunque la instalación esté parada existen riesgos asociados a la tensión y la energía (aire comprimido) acumuladas. Es posible que se produzcan movimientos peligrosos, por ejemplo, durante la purga.

1. Por regla general, evite que se formen cámaras de aire comprimido.
2. Desconecte la presión y la tensión de la pieza de la instalación relevante antes de montar o desmontar el producto de la instalación.
3. Purgue la instalación antes de trabajar en ella.
4. Disponga medios de bloqueo que impidan que la instalación se pueda volver conectar.
5. Elimine todas las fuentes de peligro que se encuentren en la zona de trabajo inmediata y que estén conectadas a la energía acumulada de la instalación.

ADVERTENCIA

Peligro de lesiones por desensamblaje de la válvula de seguridad

Los muelles pretensados se pueden destensar de repente durante el desensamblaje.

- ▶ No debe desensamblar nunca la válvula de seguridad.

ADVERTENCIA

Lesiones personales por no tener en cuenta los valores límite específicos de la instalación

Las condiciones de servicio de la válvula de seguridad pueden variar de las condiciones de servicio de la instalación.

1. Tenga siempre en cuenta la documentación de la instalación de orden superior.
2. En caso de contradicciones o puntos confusos, diríjase antes del montaje al fabricante de la instalación o a AVENTICS GmbH.

ADVERTENCIA

Peligro de quemaduras por superficies calientes

Entrar en contacto con las superficies de la válvula de seguridad y de los componentes adyacentes durante el funcionamiento puede causar quemaduras.

1. Espere a que la pieza relevante de la instalación se haya enfriado antes de trabajar en la válvula de seguridad.
2. No toque la pieza relevante de la instalación durante el funcionamiento.

ADVERTENCIA

Peligro de lesiones por pérdida de la función de seguridad

En función del tipo de utilización, deberá adoptar medidas adecuadas para garantizar la función de seguridad.

1. Si aplica medidas de protección contra sobretensión por desconexión, compruebe que no suponga una prolongación del tiempo de desconexión de la válvula de seguridad.
2. Compruebe si para el tipo de utilización que hará del producto es necesario tender por separado los cables eléctricos de conexión de la válvula de seguridad.
3. Si la máquina produce vibraciones intensas, utilice para la válvula de seguridad una fijación adecuada que amortigüe las vibraciones.
4. Evite las sobretensiones, ya que estas hacen que los imanes se quemen.

ADVERTENCIA

Peligro por nivel de intensidad acústica alto.

El nivel de intensidad acústica del aparato con un silenciador incorporado en funcionamiento es de hasta 100 dB (A). Si no se usa la protección adecuada, se pueden producir daños auditivos irreversibles.

- ▶ Utilice siempre protección auditiva o asegúrese de que el nivel de intensidad acústica se limita a un máximo de 69 dB mediante aislamiento acústico.

2.6 Equipo de protección individual

1. Lleve siempre durante los trabajos de montaje y mantenimiento un equipo de protección adecuado. Tenga en cuenta los reglamentos sobre seguridad laboral aplicables a la instalación.
2. Lleve siempre durante el funcionamiento protección auditiva si no se utiliza un aislamiento acústico adecuado.

2.7 Obligaciones del explotador

Como explotador de la instalación equipada con una válvula de seguridad es responsable de que:

- el producto se utilice conforme a las especificaciones,
- el personal de manejo reciba formación con regularidad,
- las condiciones de utilización respondan a los requisitos para un uso seguro del producto,
- no se intente reparar por cuenta propia el producto en caso de que se produzca una avería.

Requisitos adicionales para el explotador:

1. Respete las indicaciones sobre el montaje y las condiciones de funcionamiento que figuran en las instrucciones de servicio y en la hoja de datos.
2. Tenga en cuenta los requisitos adicionales establecidos en la norma ISO 13849 (p. ej., CCF, DC, PL_r, software) cuando utilice el producto en las categorías superiores (2 a 4).
3. Asegúrese de que no se exceda el número máximo de ciclos de conmutación (B10_o) dentro del tiempo de servicio T_m (supuesto típico según ISO 13849-1 = 20 años). En caso de que el número previsto de ciclos de conmutación de un componente exceda el valor B10_o durante su tiempo de servicio, deberá especificar los correspondientes intervalos de sustitución.
4. Conmute la válvula de seguridad al menos una vez al mes para verificar que funciona correctamente.
5. Asegúrese de que se cumplen los principios de seguridad básicos acreditados conforme a la norma ISO 13849 para la implementación y el funcionamiento del componente.
6. Asegúrese de que se respeten los impulsos de ensayo negativos y positivos admisibles que los equipos neumáticos pueden soportar sin que se produzcan reacciones (véase → 12. Datos técnicos).

3 Volumen de suministro

- 1x válvula de seguridad
- 1x instrucciones de servicio
- 1x declaración de conformidad

4 Descripción del aparato

4.1 Identificación del producto

Compruebe con el número de material de la válvula de seguridad que figura en la placa de características si el producto se corresponde con su pedido (detalles acerca de la placa de características; véase → Fig. 10).

4.2 Válvula de seguridad

Véase → Fig. 7

→ Fig. 8

→ Fig. 9.

- 1 Alimentación de aire comprimido conexión 1
- 2 Conducto de trabajo conexión 2
- 3 Escape conexión 3 (el silenciador debe pedirse por separado)
Véase → 11. Accesorios.
- 4 Conducto de trabajo conexión 4
- 5 Escape conexión 5 (el silenciador debe pedirse por separado)
Véase → 11. Accesorios.
- 6 Conector por enchufe M8 para sensor de posición
- 7 Válvulas de pilotaje previo
- 8 Placa de características (identificación de la válvula de seguridad)
- 9 Ranura para tornillos de fijación
- 10 Conexión para pilotaje previo externo
- 11 Conexión opcional para función de arranque suave
(para uso con válvula de arranque suave R412006312)
- 12 Conexión para presostato
- 13 Conexión alternativa 2

5 Transporte y almacenamiento



El embalaje protege la válvula de seguridad de la suciedad.

- No lo retire hasta el momento justo en que vaya a fijar la válvula.

5.1 Transporte

⚠ ATENCIÓN

Peligro de lesiones por caída!

La válvula de seguridad puede llegar a pesar 2990 g y producir lesiones personales en caso de que caiga.

1. Transporte la válvula de seguridad siempre con precaución.
2. Utilice equipo de protección adecuado, p. ej., calzado de seguridad.

NOTA

¡Daño de la válvula de seguridad por caída!

Al caerse la válvula de seguridad, el producto puede resultar dañado, incluso aunque no haya ningún daño visible.

1. Transporte la válvula de seguridad siempre con precaución.
2. Si la válvula de seguridad se ha caído, ya no se debe instalar.
3. Compruebe el embalaje cuando reciba el producto. Si el embalaje está dañado, no se debe instalar la válvula de seguridad.

5.2 Almacenamiento

NOTA

¡Daño de la válvula de seguridad por almacenamiento incorrecto!

Unas condiciones de almacenamiento inadecuadas pueden provocar corrosión y envejecimiento de los materiales. El tiempo máximo de almacenamiento es de dos años.

1. Guarde la válvula de seguridad solo en lugares secos, frescos y protegidos de la corrosión. Evite la radiación solar directa.
2. Deje la válvula de seguridad en su embalaje original o de envío si no la va a montar inmediatamente.
3. No utilice nunca válvulas de seguridad que se hayan almacenado durante más de dos años.

6 Montaje

⚠ ADVERTENCIA

Peligro de lesiones por realización de trabajos de montaje con la instalación en marcha!

Los trabajos de montaje con la instalación en marcha pueden provocar lesiones graves debido a piezas móviles de la máquina.

- ▶ Coloque la instalación en un estado tal que no sea posible efectuar ningún movimiento. Espere hasta que todas las piezas móviles de la máquina se hayan detenido y asegure la instalación para que no se vuelva a conectar.

⚠ ADVERTENCIA

Peligro de lesiones por cargas útiles.

Las cargas útiles transportadas por aire comprimido suponen un riesgo si no se aseguran antes de desconectar la presión de la instalación.

1. Coloque las cargas útiles en una posición segura o retírelas de la instalación.
2. Una vez hecho esto, proceda a desconectar la presión de la zona de la instalación que corresponda.

Lo que debe tener en cuenta durante el montaje:

- El embalaje protege la válvula de seguridad de la suciedad. No lo retire hasta el momento justo en que vaya a fijar la válvula de seguridad.
- Todas las conexiones de aire comprimido y elementos de mando deben quedar accesibles una vez finalizado el montaje.
- Se debe fijar la válvula de seguridad de tal modo que no se pueda desprender por golpes, oscilaciones o cualquier acción similar.
- Asegúrese de que la válvula de seguridad únicamente se utilice como se indica en → 2.2 Utilización conforme a las especificaciones.

6.1 Preparación del montaje

1. Finalice el funcionamiento de la instalación y asegure esta para que no se vuelva a conectar.
2. Desplace todas las cargas útiles transportadas a una posición segura o retírelas de la instalación.
3. En caso dado, purgue el aire comprimido acumulado en componentes de la instalación que se encuentren en la zona de trabajo próxima.
4. Desconecte la tensión y la presión del componente de la instalación que corresponda y asegúrelo para que no se vuelva a conectar.
5. Antes de iniciar el montaje, fije los componentes de la instalación que giren o se puedan mover de cualquier otro modo.
6. Antes del montaje, deje que la válvula de seguridad se aclimate durante varias horas, ya que, de lo contrario, se puede depositar agua de condensación en la carcasa.

ADVERTENCIA: Los silenciadores deben montarse en la válvula de seguridad para evitar daños para la salud por ruido intenso.

- **Válvula de seguridad de 3/2 vías:** Monte el silenciador en la conexión 3 de la válvula de seguridad.
- **Válvula de seguridad de 5/2 vías:** Monte los silenciadores en las conexiones 3 y 5 de la válvula de seguridad.

6.2 Montaje mecánico

Asegure la válvula con los agujeros pasantes en la base de válvula. Las dimensiones necesarias pueden encontrarse en el esquema.

Para fijar una válvula individual:

► Véase → Fig. 11.

Para fijar la válvula como parte de una unidad de preparación de aire:

► Véase → Fig. 12.

La válvula se debe montar sobre la superficie de montaje en ambos lados con un elemento de montaje en cada uno.

Condición:

La presión de alimentación debe estar siempre en el siguiente intervalo:

- 3 a 10 bar con pilotaje previo interno
- 0 a 10 bar con pilotaje previo externo. La presión de pilotaje externo debe ser de 3 a 10 bar.



Las válvulas se suministran con alimentación interna. Póngase en contacto con nuestro soporte técnico para convertir su válvula de seguridad de suministro interno a externo.



Si la presión de alimentación es menor de 3 bar, entonces no se garantiza el funcionamiento correcto de la válvula de seguridad con pilotaje previo interno.

1. Conecte el conducto de presión para la presión de alimentación en la conexión 1 (1, IN).
2. **Válvula de seguridad de 3/2 vías:** Conecte el conducto de trabajo a la conexión 2 (2, OUT).
Válvula de seguridad de 5/2 vías: Conecte los conductos de trabajo a las conexiones 2 (2, OUT) y 4 (4, OUT).



A fin de conectar las líneas de trabajo, utilice el siguiente ejemplo de aplicación si la posición de retorno segura del accionamiento es la posición en la que el vástago de émbolo está retraído. Véase → Fig. 6.

6.3 Instalación eléctrica

Véase → Fig. 13 y → Fig. 14.

► Conecte las válvulas de pilotaje previo.

- PIN 1: +24/0 VDC
- PIN 2: 0/+24 VDC

► Conecte los sensores.

- PIN 1: +20 ... +28 VDC
- PIN 3: 0 VDC
- PIN 4: OUT

7 Puesta en servicio y funcionamiento

⚠ ADVERTENCIA

Peligro de lesiones al trabajar en la instalación

Si se interviene en la instalación mientras esta está en marcha, se corre el riesgo de sufrir lesiones graves debido a las piezas móviles de la máquina.

1. Mantenga suficiente distancia de seguridad con respecto a las partes móviles de la máquina.
2. No intervenga en la instalación mientras esta esté en marcha.

⚠ ADVERTENCIA

Peligro por nivel de intensidad acústica alto.

El nivel de intensidad acústica del aparato con un silenciador incorporado en funcionamiento es de hasta 100 dB (A). Si no se usa la protección adecuada, se pueden producir daños auditivos irreversibles.

- Utilice siempre protección auditiva o asegúrese de que el nivel de intensidad acústica se limita a un máximo de 69 dB mediante aislamiento acústico.

Antes de la puesta en servicio, la instalación debe ser revisada atentamente por personal técnico debidamente cualificado.

1. Asegúrese de que las especificaciones técnicas coincidan con los criterios de servicio de la máquina o equipo neumático.

2. Ajuste la alimentación de aire comprimido de modo que la presión de servicio no pueda nunca descender por debajo del valor mínimo (véase → 12. Datos técnicos).

7.1 Comprobación del funcionamiento

7.1.1 Válvulas distribuidoras 3/2

Prueba	Resultado
1. Imán A excitado	La válvula está defectuosa, la alimentación se corta, el aire corriente abajo fluye a través de la conexión 3. El sensor A no tiene tensión, mientras que el sensor B está encendido.
2. Restablecer la válvula desactivando ambos imanes	La válvula está apagada, la alimentación se corta y el aire corriente abajo fluye a través de la conexión 3. Los sensores A y B conmutan a ALTO.
3. Imán B excitado	La válvula está defectuosa, la alimentación se corta, el aire corriente abajo fluye a través de la conexión 3. El sensor A está encendido, mientras que el sensor B está apagado.
4. Restablecer la válvula desactivando ambos imanes	La válvula está apagada, la alimentación se corta y el aire corriente abajo fluye a través de la conexión 3. Los sensores A y B están activados.
5. Imanes A y B excitados	La válvula está encendida, la alimentación de aire comprimido se realiza corriente abajo a través de la conexión 2, la conexión 3 se bloquea. Los sensores A y B están apagados.
6. Imanes A y B desactivados	La válvula está apagada, la alimentación se corta y el aire corriente abajo fluye a través de la conexión 3. Los sensores A y B están activados.

7.1.2 Válvulas distribuidoras 5/2

Prueba	Resultado
1. Imán A excitado	La válvula está defectuosa, la conexión 2 se presuriza, la conexión 4 se purga a través de la conexión 5. El sensor A está apagado, mientras que el sensor B está encendido.
2. Restablecer la válvula desactivando ambos imanes	La válvula está apagada, la conexión 2 se presuriza, la conexión 4 se purga a través de la conexión 5. Los sensores A y B están encendidos.
3. Imán B excitado	La válvula está defectuosa, la conexión 2 se presuriza, la conexión 4 se purga a través de la conexión 5. El sensor A está encendido, mientras que el sensor B está apagado.
4. Restablecer la válvula desactivando ambos imanes	La válvula está apagada, la conexión 2 se presuriza, la conexión 4 se purga a través de la conexión 5. Los sensores A y B están encendidos.
5. Imanes A y B excitados	La válvula está encendida, la conexión 4 se presuriza, la conexión 2 se purga a través de la conexión 3. Los sensores A y B están apagados.
6. Imanes A y B desactivados	La válvula está apagada, la conexión 2 se presuriza, la conexión 4 se purga a través de la conexión 5. Los sensores A y B están encendidos.

Unos resultados de la prueba distintos de los enumerados anteriormente indican un mal funcionamiento de la válvula. Véase → 8. Cuidado y mantenimiento.

Los sensores pueden utilizarse para controlar la conmutación de forma no síncrona de la válvula. Este mal funcionamiento puede deberse a diferentes motivos, por ejemplo:

- Juntas de émbolo defectuosas.
- Conmutación retardada de los elementos de válvula principal debido a suciedad o aceite resinoso.
- Señales eléctricas insuficientes en imanes de válvula; no se dispone de tensión adecuada.
- Las señales eléctricas no llegan a los imanes de forma síncrona.
- Conmutación retardada de las válvulas de pilotaje previo debido a componentes deteriorados, suciedad o aceite resinoso.
- Acumulación excesiva de agua en la válvula.

8 Cuidado y mantenimiento

8.1 Cuidados

NOTA

¡Daños en el producto por aplicación de disolventes y productos de limpieza agresivos!

El producto puede resultar dañado si se lava con disolventes o productos de limpieza agresivos. No se garantiza la resistencia química de los materiales de la válvula frente a ese tipo de productos. Los disolventes y los detergentes agresivos dañan la superficie, la rotulación y las juntas del producto.

- ▶ Asegúrese de que ningún disolvente ni agente de limpieza agresivo entre en contacto con la válvula.

NOTA

Daños en el producto por limpieza a alta presión y temperatura.

El producto resulta dañado si se limpia a alta presión o altas temperaturas.

- ▶ Asegúrese de que el producto no se limpie a alta presión ni altas temperaturas.

La válvula de seguridad no requiere ningún tipo de cuidado especial. Si desea limpiar la válvula, debe tener en cuenta lo siguiente:

1. Compruebe si todas las juntas y cierres de las conexiones por enchufe están fijos para que no pueda penetrar ningún líquido en la válvula de seguridad durante la limpieza.
2. Limpie la válvula de seguridad exclusivamente con un paño humedecido. Utilice para ello únicamente agua y, en caso necesario, un detergente suave.

8.2 Mantenimiento

⚠ ADVERTENCIA

Peligro de lesiones al trabajar en una instalación en marcha!

Si se interviene en la instalación mientras esta está en marcha, se corre el riesgo de sufrir lesiones graves debido a las piezas móviles de la máquina.

- ▶ Coloque la instalación en un estado tal que no sea posible efectuar ningún movimiento. Espere hasta que todas las piezas móviles de la máquina se hayan detenido y asegure la instalación para que no se vuelva a conectar.

La válvula de seguridad no requiere mantenimiento en condiciones normales de uso. No obstante, para asegurar el funcionamiento correcto, la válvula de seguridad se debe accionar al menos una vez al mes.

1. Active la válvula de seguridad como mínimo una vez al mes.
2. Realice una comprobación del funcionamiento al menos una vez al año (véase → 7.1 Comprobación del funcionamiento).

Las juntas de la válvula de seguridad pueden envejecer con más rapidez bajo condiciones ambientales agresivas. Una junta defectuosa se reconoce si las partes de la junta salen de forma visible por las ranuras de la carcasa. Las juntas dañadas originan fugas neumáticas. Devuelva los productos defectuosos a la fábrica.

1. Compruebe regularmente que las juntas se encuentran en buen estado.
2. Sustituya la válvula de seguridad inmediatamente si las juntas están dañadas.
3. Verifique regularmente que todas las conexiones estén bien fijadas.
4. Determine los intervalos de mantenimiento en función de las condiciones ambientales y anótelos en el plan de mantenimiento específico de la instalación.
5. Tenga en cuenta los intervalos de mantenimiento específicos de la instalación.

En caso de que sea necesario realizar una intervención de mantenimiento, recomendamos sustituir toda la válvula de seguridad, ya que solo así se podrá garantizar el valor de vida útil de dicha válvula.



Corresponde al explotador determinar los intervalos de mantenimiento.

9 Desmontaje y sustitución

⚠ ADVERTENCIA

¡Peligro de lesiones durante el desmontaje bajo presión y tensión!

Movimientos no controlados de componentes de la instalación!

- ▶ Asegúrese de que la instalación esté sin presión ni tensión al desmontar la válvula de seguridad de la instalación.

NOTA

Ensuciamiento durante el desmontaje!

Durante el desmontaje pueden salir restos de grasa o lubricante de la válvula de seguridad.

- ▶ Asegúrese de no ensuciar por grasas o lubricantes el entorno al realizar el desmontaje.

9.1 Desmontaje

1. Desconecte la alimentación de 24 V DC.
2. Retire los conectores conectados.
3. Desconecte la presión de alimentación y purgue el conducto de alimentación.
4. Retire los conductos neumáticos.
5. Según la clase de fijación, retire los tornillos de fijación de la válvula.
6. Retire la válvula de la instalación.

9.2 Sustitución

1. Desmonte la válvula de seguridad como se describe arriba.
2. Monte una nueva válvula de seguridad como se describe en → 6. Montaje.

9.2.1 Sustitución del silenciador

Recomendación:

Sustituya el silenciador en caso de suciedad, exceso de aceite, contaminación del aire o daños mecánicos. Véase → 11. Accesorios.

10 Eliminación de residuos

- ▶ Elimine la válvula de seguridad de acuerdo con las especificaciones de su país.

11 Accesorios

Denominación	Número de material
Silenciador, G 1/8, 94 dB, Qn = 1664 l/min	R412010283
Silenciador, G 1/4, 96 dB, Qn = 2687 l/min	R412010245
Silenciador, G 1/2, 100 dB, Qn = 6285 l/min	R412010247

12 Datos técnicos

Generalidades	
Dimensiones	Véase el catálogo online
Peso máx.	SV01: 1250 g SV03: 1640 g SV05: 3270 g SV03-AS2: 1900 g
Diseño	Elementos de válvula distribuidora redundantes 5/2 (o 3/2) con estructura de corredera (función 3/2 normalmente cerrada).
Accionamiento	Reposición por resorte previamente pilotada de forma electromagnética. Un imán por elemento de válvula; ambos deben funcionar de forma sincrónica.
Medios de caudal	Aire comprimido según ISO 8573-1, clase de calidad 7:4:4

Generalidades				
Rango de presión de servicio	3 ... 10 bar (43 ... 145 psi) con pilotaje previo interno. 0 ... 10 bar (0 ... 145 psi) con pilotaje previo externo. La presión de pilotaje externo debe ser de al menos 3 bar.			
Temperatura ambiente/del medio	4 ... 50 °C (40 ... 120 °F)			
Clasificación de seguridad				
Directivas	Véase la declaración de conformidad			
Normas	ISO 13849-1			
Funciones de seguridad	"Escape seguro" y "protección frente a arranque accidental" y "reposición segura del cilindro" (según el tipo de válvula)			
Resistencia a las vibraciones (DIN EN 60068-2-6)	0,35 mm ± 0,05 mm de recorrido a 10 Hz a 55 Hz			
Resistencia al choque (DIN EN 60068-2-27)	30 g a 18 ms duración			
Forma de las ondas de choque	Semionda sinusoidal			
Clasificación de seguridad	Máx. categoría 4, PL e			
Valor B ₁₀₀ según ISO 13849-1 y 2	Parámetros de vida útil			
G1/8: B ₁₀₀ : 20 millones de ciclos				
G1/4: B ₁₀₀ : 20 millones de ciclos				
G1/2: B ₁₀₀ : 20 millones de ciclos				
Fallos por causa común (CCF, Common Cause Failure)	> 65			
Grado de cobertura de diagnóstico	Alto, hasta el 99 % (según el sistema de supervisión)			
Nivel sonoro	<ul style="list-style-type: none"> con silenciador, G 1/8, 94 dB(A) con silenciador, G 1/4, 96 dB(A) con silenciador, G 1/2, 100 dB(A) Recomendación: El producto se debe utilizar siempre con silenciador.			
Frecuencia de servicio mínima	1 vez al mes para verificar el correcto funcionamiento			
Máximo número de ciclos	2 Hz			
Posición de montaje	Cualquiera, preferentemente en vertical ► Monte la válvula de modo que la carrera normal de los elementos de válvula sea perpendicular a la dirección principal de las vibraciones o choques mecánicos.			
Supervisión	Dinámico, cíclico, externo con equipamiento suministrado por el cliente. La supervisión debe comprobar el estado de ambos sensores de posición de la válvula siempre que cambie el estado de las señales de control de la válvula.			
Imanes	Según VDE 0580. Diseñados para servicio continuo. Conexión eléctrica según EN 175301-803 forma C. Diseño de carcasa según IP 65 - IEC 60529 (VDE 0470)			
Tensión estándar	24 V CC			
Consumo de potencia (por imán)	1,5 vatios por imán			
Consumo de corriente (por sensor)	< 23 mA			
Tiempo máximo de discordancia permitido recomendado	250 ms			
Impulso de ensayo	40 ... 600 ms			
Ancho de impulso	0,4 ... 0,8 ms			
Caudal [l/min]				
Válvula	1 > 2	2 > 3	1 > 4	4 > 5
SV01, 3/2 1/8"	710	1400	-	-
SV01, 5/2 1/8"	1000	700	780	980
SV03, 3/2 1/4"	950	2150	-	-
SV03, 5/2 1/4"	1300	900	990	1160
SV03-AS2, 3/2	1050	2650	-	-
SV05, 3/2 1/2"	2100	6500	-	-
SV05, 5/2 1/2"	3400	2000	1970	3200
Tiempos de conmutación [ms]				
Válvula	Tiempo de conexión habitual	Tiempo de desconexión habitual		
SV01	23	45		

Generalidades		
SV03	35	80
SV05	42	178



Más información en el catálogo online.

13 Anexo



Figuras: la vista varía en función de la serie.

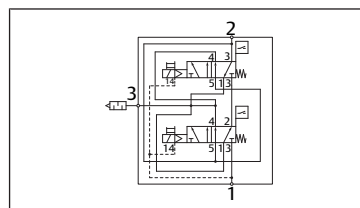


Fig. 1: Válvula distribuidora 3/2

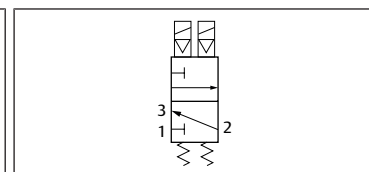


Fig. 2: Válvula distribuidora 3/2 (representación simplificada)

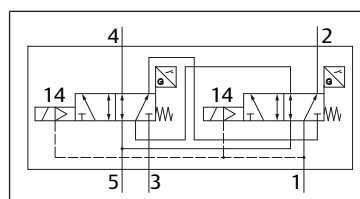


Fig. 3: Válvula distribuidora 5/2

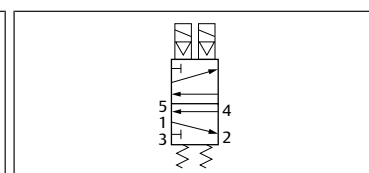


Fig. 4: Válvula distribuidora 5/2 (representación simplificada)

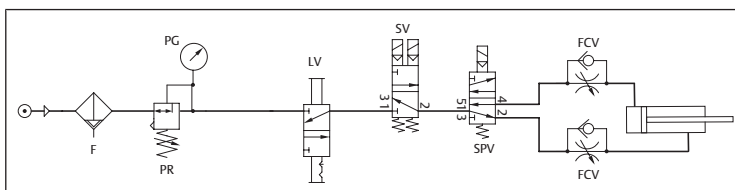


Fig. 5: Ejemplo de aplicación | Válvula distribuidora 3/2

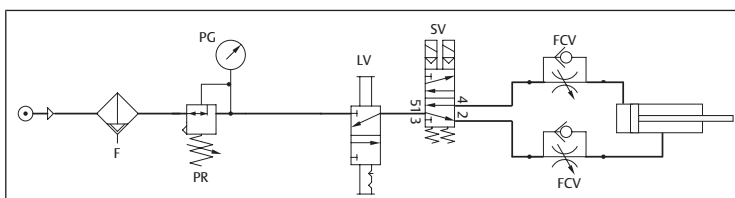


Fig. 6: Ejemplo de aplicación | Válvula distribuidora 5/2

F	Filtro	PR	Válvula reguladora de presión
PG	Manómetro	SV	Válvula de seguridad (representación simplificada)
LV	Válvula de bloqueo	SPV	Válvula accionamiento eléctrico 5/2
FCV	Válvula estranguladora antirretorno		

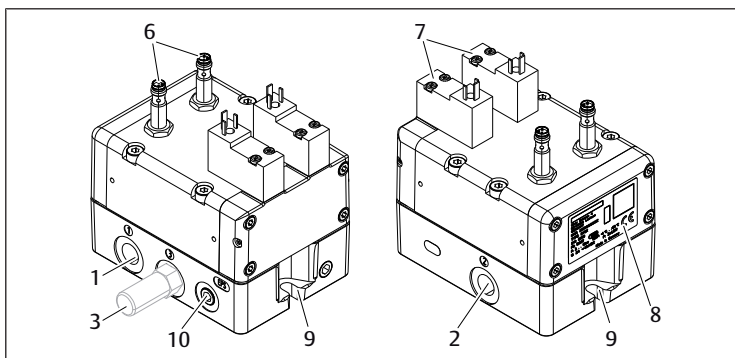


Fig. 7: Vista general de productos | Válvula de seguridad de 3/2 vías

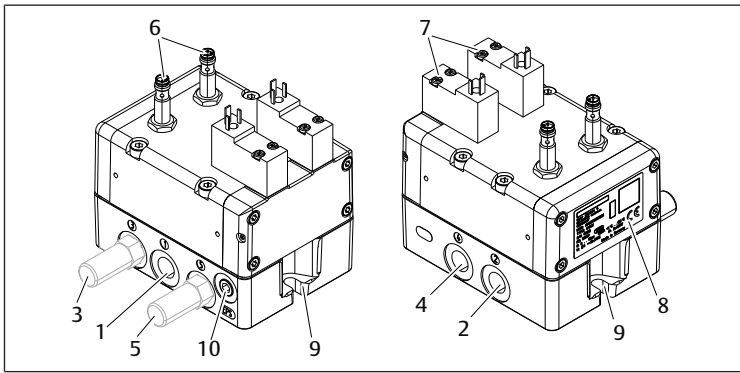


Fig. 8: Vista general de productos | Válvula de seguridad de 5/2 vías

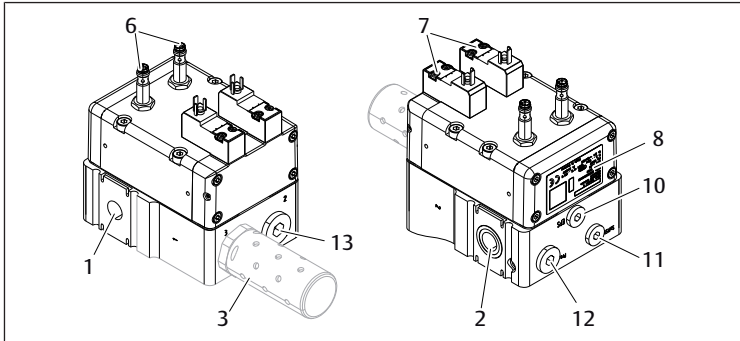


Fig. 9: Vista general de productos | Válvula de seguridad de 3/2 vías de la serie SV03-AS2 para montaje en la serie AS2

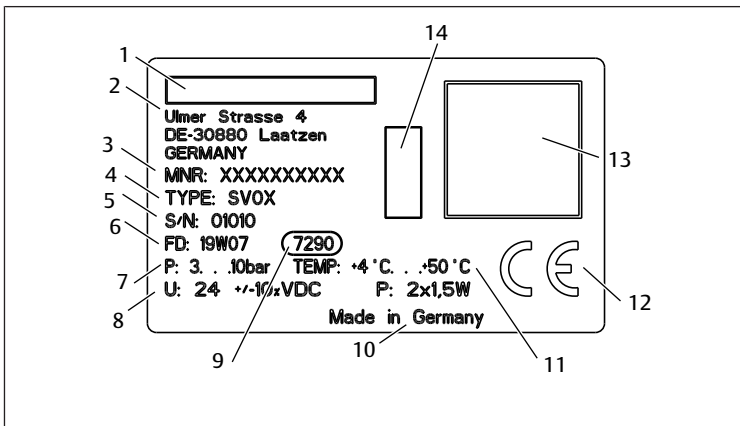


Fig. 10: Placa de características

1	Nombre de la empresa	2	Dirección de la empresa
3	N.º de material	4	Designación de tipo
5	Número de serie	6	Fecha de fabricación
7	Presión de servicio	8	Tensión, potencia
9	Fábrica responsable	10	País de fabricación
11	Rango de temperatura	12	Marcado CE
13	Código QR	14	Símbolo

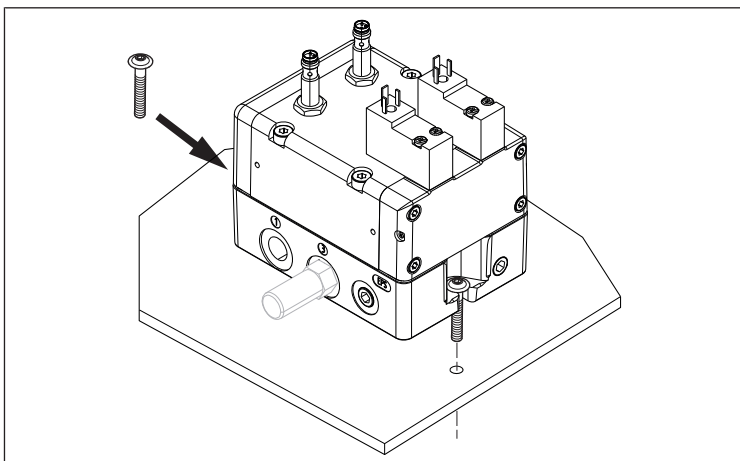


Fig. 11: Fijación de válvula de seguridad como válvula individual

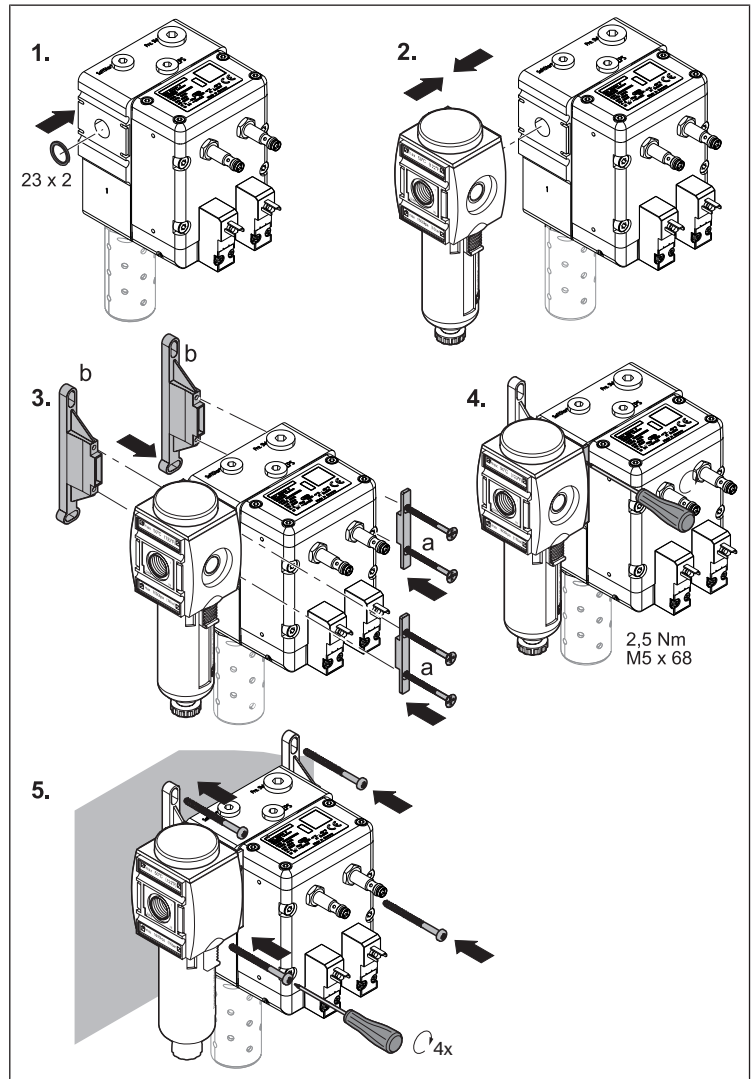


Fig. 12: Fijación de válvula de seguridad de la serie SV03-AS2 (R412027220) como parte de una unidad de preparación de aire de la serie AS2

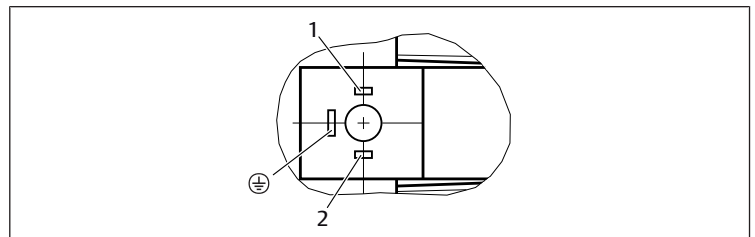


Fig. 13: Conexiones eléctricas del conector por enchufe de la válvula de accionamiento eléctrico según EN 175301-803, forma C

1 +24/0 VDC 2 0/+24 VDC

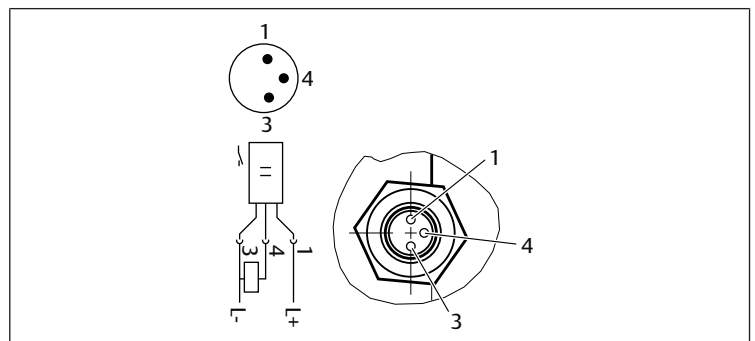


Fig. 14: Conexiones eléctricas del conector por enchufe M8 para sensor de posición

1 Pin 1: +20 ... +28 VDC 3 Pin 3: 0 VDC
4 Pin 4: OUT

Emerson Automation Solutions

AVENTICS GmbH
Ulmer Straße 4
30880 Laatzen, GERMANY
phone +49 511 2136-0
fax +49 511 2136-269
www.emerson.com/aventics
aventics@emerson.com

Further addresses:
www.emerson.com/contactus

The data specified above only serve to describe the product. No statements concerning a certain condition or suitability for a certain application can be derived from our information. The given information does not release the user from the obligation of own judgement and verification. It must be remembered that our products are subject to a natural process of wear and aging.

An example configuration is depicted on the title page. The delivered product may thus vary from that in the illustration.

Translation of the original operating instructions. The original operating instructions were created in the German language.

Subject to modifications. © All rights reserved by AVENTICS GmbH, even and especially in cases of proprietary rights applications. This document may not be reproduced or given to third parties without our consent.

The Emerson logo is a trademark and service mark of Emerson Electric Co. AVENTICS is a mark of one of the Emerson Automation Solutions family of business units. All other marks are property of their respective owners.

