

# AVENTICS™ XV03 / XV05

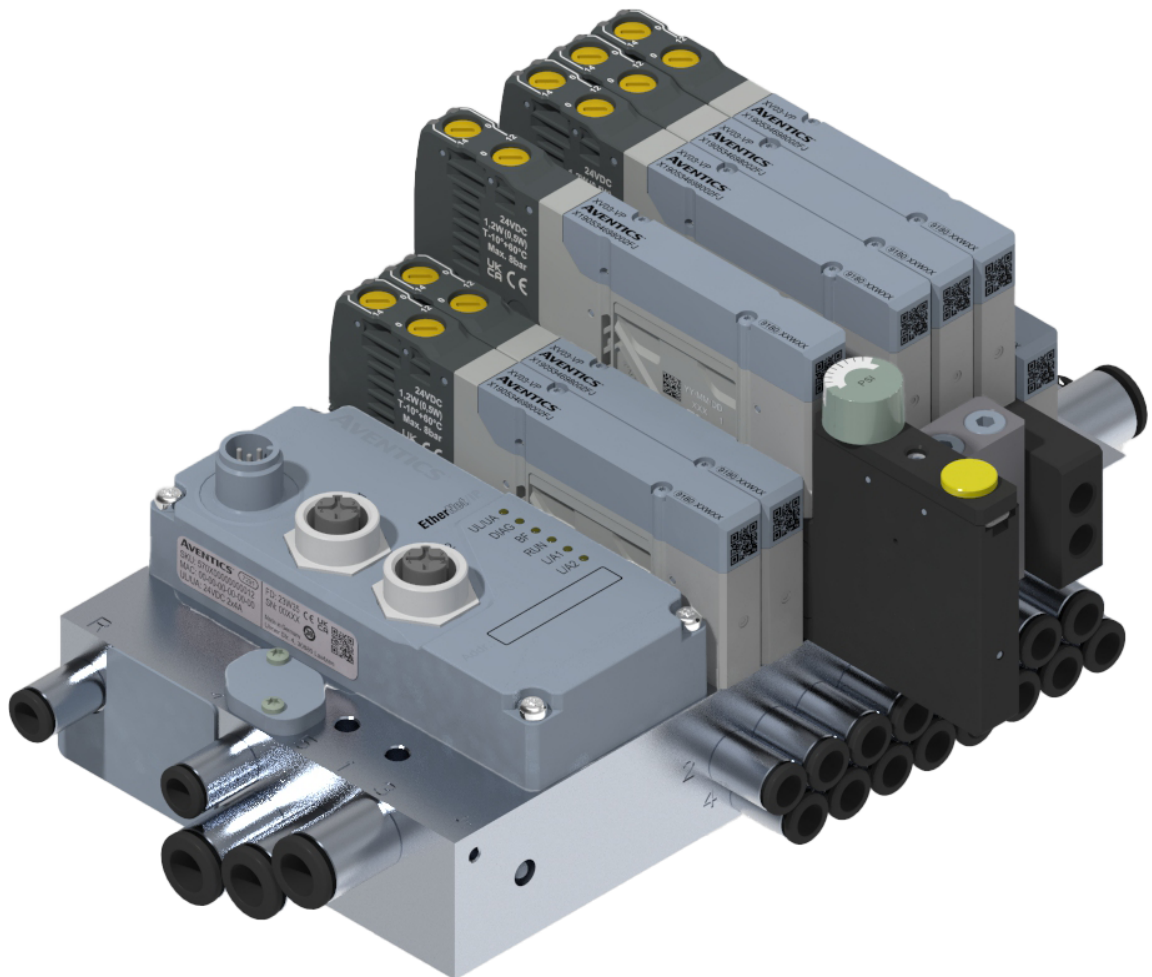
Ventilsystem XV-Compact

Valve system XV-Compact

Îlot de distribution XV-Compact

Sistema valvole XV-Compact

Sistema de válvulas XV-Compact



# Inhaltsverzeichnis

<b>1</b>	<b>Zu dieser Dokumentation</b>	<b>4</b>
1.1	Gültigkeit der Dokumentation	4
1.2	Zusätzliche Dokumentationen	4
1.3	Verwendete Bezeichnungen	4
1.4	Verwendete Abkürzungen	4
<b>2</b>	<b>Sicherheit</b>	<b>4</b>
2.1	Zu diesem Kapitel	4
2.2	Bestimmungsgemäße Verwendung	4
2.3	Nicht bestimmungsgemäße Verwendung	4
2.4	Pflichten des Betreibers	4
2.5	Qualifikation des Personals	4
2.6	Gefahrenquellen	4
2.6.1	Materialschäden	4
<b>3</b>	<b>Lieferumfang</b>	<b>4</b>
<b>4</b>	<b>Transport und Lagerung</b>	<b>5</b>
4.1	Produkt transportieren	5
4.2	Produkt lagern	5
4.3	Produkt zurücksenden	5
<b>5</b>	<b>Produktbeschreibung</b>	<b>5</b>
5.1	Kurzbeschreibung	5
5.2	Kennzeichnung und Identifikation	5
5.3	Produktübersicht	5
5.3.1	Produktvariante XV03	5
5.3.2	Produktvariante XV05	6
<b>6</b>	<b>Montage und Installation</b>	<b>6</b>
6.1	Hinweise zur Sicherheit	6
6.2	Planung	6
6.2.1	Einbaubedingungen	6
6.2.2	Montageoptionen	6
6.2.3	Benötigtes Zubehör, Material und Werkzeug	6
6.3	Vorbereitung	7
6.3.1	Produkt auspacken und prüfen	7
6.3.2	Schutzmaßnahmen durchführen	7
6.4	Produkt befestigen	7
6.4.1	Befestigungsoption: Montage auf Montageplatte	7
6.4.2	Befestigungsoption: Montage auf DIN-Schiene	7
6.5	Elektrik anschließen	7
6.6	Pneumatik anschließen	7
6.6.1	Versorgungsleitungen anschließen	7
6.6.2	Pilotluft anschließen	7
6.6.3	Steuerluft umschalten	7
6.6.4	Pilotentlüftung anschließen	7
6.6.5	Druckzonen festlegen	7
<b>7</b>	<b>Inbetriebnahme</b>	<b>7</b>
7.1	Grundlegende Vorgaben	7
7.2	Vorbereitung	7
7.3	Schrittweise Inbetriebnahme	8
<b>8</b>	<b>Betrieb</b>	<b>8</b>
8.1	Hinweise zur Sicherheit	8
8.2	Grundlegende Vorgaben	8
<b>9</b>	<b>Instandhaltung</b>	<b>8</b>

9.1	Inspektion .....	8
9.1.1	Allgemeine Vorgaben .....	8
9.1.2	Vorbereitung .....	8
9.1.3	Vorgehen .....	8
9.2	Reinigung.....	8
9.2.1	Allgemeine Vorgaben .....	8
9.2.2	Vorgehen .....	8
9.3	Wartung.....	8
9.4	Nach der Instandhaltung .....	8
<b>10</b>	<b>Demontage und Austausch .....</b>	<b>9</b>
10.1	Grundlegende Vorgaben .....	9
10.2	Vorbereitung.....	9
10.3	Vorgehen .....	9
<b>11</b>	<b>Umbau und Erweiterung .....</b>	<b>9</b>
11.1	Planung.....	9
11.1.1	Bedingungen .....	9
11.1.2	Benötigtes Material und Werkzeug .....	9
11.2	Vorbereitung.....	9
11.2.1	Schutzmaßnahmen durchführen .....	9
11.3	Separator nachrüsten.....	9
11.4	Zubehör tauschen .....	10
11.5	Separator versetzen .....	10
<b>12</b>	<b>Entsorgung .....</b>	<b>10</b>
<b>13</b>	<b>Fehlersuche und Fehlerbehebung.....</b>	<b>10</b>
13.1	Vorgehen .....	10
<b>14</b>	<b>Technische Daten.....</b>	<b>10</b>
<b>15</b>	<b>Ersatzteile .....</b>	<b>11</b>
<b>16</b>	<b>Zubehör .....</b>	<b>11</b>
<b>17</b>	<b>Konformitätserklärung .....</b>	<b>11</b>

# 1 Zu dieser Dokumentation

Lesen Sie diese Dokumentation vollständig und insbesondere das Kapitel → 2. Sicherheit, bevor Sie mit dem Produkt arbeiten.

Diese Anleitung enthält wichtige Informationen, um das Produkt sicher und sachgerecht zu montieren, zu bedienen, zu warten und einfache Störungen selbst zu beseitigen.

## 1.1 Gültigkeit der Dokumentation

Diese Dokumentation gilt für folgende Produktvarianten der Serie XV:

- XV03
- XV05

Diese Dokumentation richtet sich an:



Anlagenbetreiber, Anlagenplaner, Maschinenhersteller, Monteure

## 1.2 Zusätzliche Dokumentationen

Beachten Sie folgende mitgeltende Dokumentationen:

- Anlagendokumentation des Herstellers
- Dokumentation übriger Anlagenkomponenten

Produkt	Dokumentnummer	Dokumentart	
XV03 / 05 Ventilsystem und Komponenten	570565	Sicherheitsinformationen	
Serielle / parallele Ansteuerung nach Konfiguration	XVES Profinet	570088	Betriebsanleitung
	XVES Modbus	570092	Betriebsanleitung
	XVES Ethernet-IP	570090	Betriebsanleitung
	XVES EtherCat	570089	Betriebsanleitung
	XVES Profibus	570093	Betriebsanleitung
	XVES Multipol	571246	Betriebsanleitung
	XVES IO-Link	570096	Betriebsanleitung

QR-Code	Link	Beschreibung
	<a href="http://www.emerson.com/xv03c">www.emerson.com/xv03c</a>	Downloads und weiterführende Informationen zu diesem Produkt finden Sie auf der Produktseite im Emerson Store.
	<a href="http://www.emerson.com/xv05c">www.emerson.com/xv05c</a>	

## 1.3 Verwendete Bezeichnungen

In dieser Dokumentation werden folgende Bezeichnungen verwendet:

Bezeichnung	Bedeutung
Separator	Scheibe zum Erzeugen von Druckzonen durch Einführen in Querkanäle

## 1.4 Verwendete Abkürzungen

In dieser Dokumentation werden folgende Abkürzungen verwendet:

Abkürzung	Bedeutung
BSPP	British Standard Parallel Pipe
ESD	Electrostatic Discharge (elektrostatische Entladungen)
HNBR	Hydrogenated Nitrile Butadiene Rubber (Hydrierter Acrylnitril-Butadien-Kautschuk)
NBR	Nitrile Butadiene Rubber (Acrylnitril-Butadien-Kautschuk)
NPT	National Taper Pipe (Rohrgewindetyp)
PELV	Protective Extra Low Voltage (Schutzkleinspannung)
PSA	Persönliche Schutzausrüstung
PUR	Polyurethan
SELV	Safety Extra Low Voltage (Sicherheitskleinspannung)

# 2 Sicherheit

## 2.1 Zu diesem Kapitel

- Lesen Sie dieses Kapitel sowie die gesamte Dokumentation gründlich und vollständig, bevor Sie mit dem Produkt arbeiten.

- Bewahren Sie die Dokumentation so auf, dass sie jederzeit für alle Benutzer zugänglich ist.

## 2.2 Bestimmungsgemäße Verwendung

### Einsatzzwecke

- Ansteuerung von pneumatischen Antrieben
- Das Produkt ist ausschließlich für den professionellen Gebrauch bestimmt.
- Das Produkt ist ausschließlich dazu bestimmt, in ein Endprodukt (eine Anlage / Maschine) eingebaut oder mit anderen Komponenten zu einem Endprodukt zusammengefügt zu werden.

### Einsatzbereich und Einsatzort

- Industriebereich
- Innenräume

## 2.3 Nicht bestimmungsgemäße Verwendung

Das Produkt ist nicht für den Einsatz in explosionsgefährdeten Bereichen bestimmt (Explosionsschutz).

## 2.4 Pflichten des Betreibers

- Der Betreiber muss sicherstellen, dass Personen, die das Produkt montieren, bedienen, demontieren oder warten, nicht unter dem Einfluss von Alkohol, sonstigen Drogen oder Medikamenten stehen, die die Reaktionsfähigkeit beeinflussen.
- Der Betreiber muss den Einsatz von PSA gewährleisten. Vorgaben der Gesamtanlage beachten.

## 2.5 Qualifikation des Personals

Ausschließlich für die Aufgaben qualifiziertes Personal darf die Tätigkeiten ausführen, die in dieser Dokumentation beschrieben werden. Je nach Tätigkeit sind grundlegende Kenntnisse in folgenden Bereichen und Kenntnisse der zugehörigen Fachbegriffe erforderlich:

- Pneumatik
- Elektrik

## 2.6 Gefahrenquellen

### 2.6.1 Materialschäden

#### Beschädigung durch zu hohe mechanische Belastungen

- Das Produkt und Anbauteile niemals verdrehen, biegen oder unter Spannung befestigen.
- Das Produkt nicht als Griff oder Stufe verwenden.
- Keine Gegenstände auf dem Produkt abstellen.

#### Beschädigung durch elektrostatische Entladungen

Die Berührung elektrischer Produktbauteile durch Personen oder Gegenstände kann zu ESD führen, die das Produkt beschädigt oder zerstört. Zur Vermeidung von ESD folgende Maßnahmen ergreifen:

- Handhabungshinweise und Empfehlungen gemäß EN 61340-5-1 und EN 61340-5-2 beachten.
- Bei der Arbeit am Produkt Handgelenkerdung und Schuherdungen verwenden.
- Stecker niemals unter Spannung verbinden oder ziehen.

# 3 Lieferumfang

- 1x Ventilsystem (siehe: Bestellung)  
Wenn Sie Ihr Produkt mit optionalen Elementen konfiguriert haben, sind diese Elemente bereits am Produkt montiert.
- 1x Erdungsschraube
- Bei Befestigung mit DIN-Schiene: 1x Adapterkit: 2x DIN-Clip mit je 2x Schraube

## 4 Transport und Lagerung

### 4.1 Produkt transportieren

#### Gefährdungen während des Transports

- Während des Entladens und des Transports des verpackten Produkts zum Zielort vorsichtig vorgehen und die Informationen auf der Verpackung beachten.
- Vorkehrungen treffen, um Beschädigungen beim Anheben des Produkts zu vermeiden.

### 4.2 Produkt lagern

#### Beschädigung durch falsche Lagerung

Ungünstige Lagerbedingungen können zu Korrosion und Werkstoffalterung führen.

- Das Produkt nur an Orten lagern, die trocken, kühl und korrosionsverhindernd sind.
- Das Produkt bis zum Zeitpunkt des Einbaus in der Verpackung aufbewahren.
- Falls vorhanden, weiterführende Hinweise zur Lagerung auf der Produktverpackung beachten.

#### Elastomer-Bestandteile

Bauteile der Pneumatik haben typischerweise Dichtungen aus Elastomer, die einem ständigen Alterungsprozess unterliegen.

- Produkte, die länger als 2 Jahre gelagert wurden, haben eine verkürzte Lebensdauer.
- Wärme und Lichteinfall (UV-Einstrahlung) beschleunigen die Alterung der Dichtungen.

Bei Unsicherheiten über den Zustand der Elastomer-Dichtungen: Wenden Sie sich an unsere Kontaktadresse. Siehe Rückseite.

#### Druckluftanschlüsse

- Sicherstellen, dass alle Druckluftanschlüsse durch Schutzkappen vor Verschmutzung geschützt sind.
- Offene Druckluftanschlüsse abkleben oder mit passenden Schutzkappen versehen.

### 4.3 Produkt zurücksenden

- Vor Rücksendung des Produkts: Wenden Sie sich an unsere Kontaktadresse. Siehe Rückseite.
- Bis zur Rücksendung Lagerbedingungen beachten.

## 5 Produktbeschreibung

### 5.1 Kurzbeschreibung

Das Produkt ist ein pneumatisches Ventilsystem mit elektrischer Ansteuerung. Das Produkt dient zur gezielten Verteilung gespeicherter Druckenergie auf Anlagenteile.

Das Produkt kann in integrierte Druckzonen aufgeteilt werden.

Je nach Konfiguration kann das Produkt Ventile über eine der folgenden Optionen ansteuern:

- Buskoppler
- D-Sub-Multipolstecker

#### Ansteuerung über Buskoppler

Das Produkt kann bis zu 48 Magnetspulen und bis zu 24 Ventile ansteuern.

Das Produkt ist diagnosefähig. Siehe Dokumentation des Feldbusmoduls.

#### Ansteuerung über D-Sub-Multipolstecker

Das Produkt kann bis zu 42 Magnetspulen und bis zu 42 Ventile ansteuern.

### 5.2 Kennzeichnung und Identifikation

#### Produktidentifikation

Das bestellte Produkt wird anhand der Materialnummer eindeutig identifiziert. Die Materialnummer finden Sie an folgender Stelle:

- Auf dem Typenschild.

### CE-Kennzeichnung



Dieses Produkt entspricht der Richtlinie 2014/30/EU (EMV) und deren Ergänzungen über die Elektromagnetische Verträglichkeit. Das Produkt ist mit CE gekennzeichnet. Die Konformitätserklärung steht auf Anfrage zur Verfügung.

Geben Sie bitte für die entsprechenden Produkte die Materialnummer und Seriennummer an.

### Typenschild

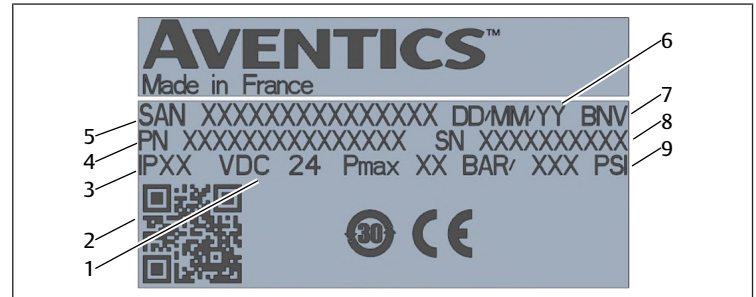


Abb. 1: Typenschild

- |   |   |
|---|---|
| 1 Versorgungsspannung   | 2 QR-Code zum Produktkonfigurator und zugehörigen Dokumenten im Emerson Store |
| 3 Schutzart   | 4 Bestellnummer der Grundplatte   |
| 5 Ventilsystemnummer: Serie - Version - Bestellnummer der Konfiguration | 6 Fertigungsdatum   |
| 7 Kürzel des Produktionsstandorts                                       | 8 Seriennummer der Grundplatte  |
| 9 Druckmaximum  |   |

### 5.3 Produktübersicht

#### 5.3.1 Produktvariante XV03

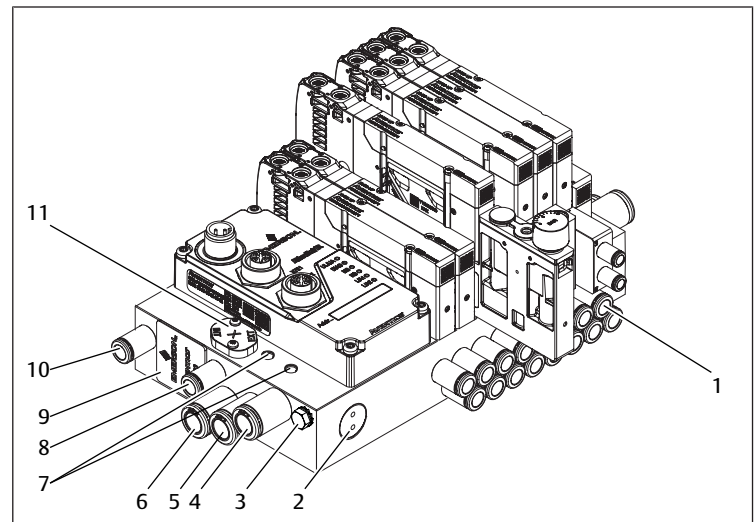


Abb. 2: Produktvariante XV03 mit Zubehör

- |   |   |
|---|---|
| 1 Steckanschluss                        | 2 Schraube seitlich, nicht lösen                  |
| 3 Erdung                                | 4 Anschluss 3 mit Steckanschluss                  |
| 5 Anschluss 1 mit Steckanschluss        | 6 Anschluss 5 mit Steckanschluss                  |
| 7 Durchgangsbohrung                     | 8 Anschluss X: Pilotluft mit Steckanschluss       |
| 9 Aufkleber, nicht abziehen (IP-Schutz) | 10 Anschluss R: Pilotenlüftung mit Steckanschluss |
| 11 Steuerluftabdeckung auf Anschluss X  |   |

### 5.3.2 Produktvariante XV05

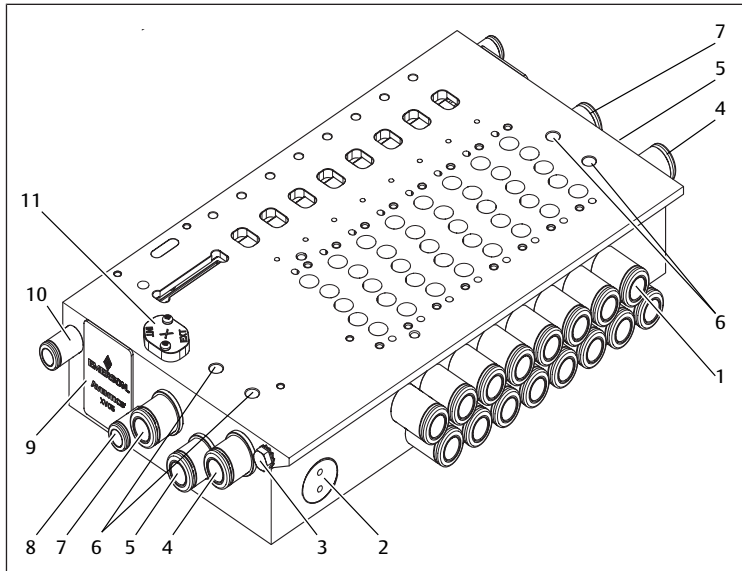


Abb. 3: Produktvariante XV05 ohne Zubehör

- |   |  |
|---|--|
| 1 Steckanschluss                        | 2 Schraube seitlich, nicht lösen                   |
| 3 Erdung                                | 4 Anschluss 3 mit Steckanschluss                   |
| 5 Anschluss 1 mit Steckanschluss        | 6 Durchgangsbohrung                                |
| 7 Anschluss 5 mit Steckanschluss        | 8 Anschluss X: Pilotluft mit Steckanschluss        |
| 9 Aufkleber, nicht abziehen (IP-Schutz) | 10 Anschluss R: Pilotentlüftung mit Steckanschluss |
| 11 Steuerluftabdeckung auf Anschluss X  |  |

## 6 Montage und Installation

### 6.1 Hinweise zur Sicherheit

#### ⚠️ WARNUNG

##### Verletzungsgefahr durch Leckagen

Leckagen führen zu unkontrolliertem Austreten von Druckluft und können schwere Verletzungen verursachen.

- Für Verschraubungen mit der Gewindegröße 1/8" für Schläuche mit 8 mm Durchmesser gesondertes Werkzeug verwenden. Siehe → 6.2.3 Benötigtes Zubehör, Material und Werkzeug: Werkzeug.

### 6.2 Planung

#### 6.2.1 Einbaubedingungen

##### Allgemeine Vorgaben

- Sicherstellen, dass das Produkt gegen jegliche mechanische Belastung geschützt eingebaut ist.

##### Vorgaben für das Produkt

- Das Produkt enthält empfindliche Elektronik. Empfehlung: Produkt mit hoher Sorgfalt behandeln.
- Einbaulage. Siehe → 14. Technische Daten.
- Spezifikation Druckluft. Siehe → 14. Technische Daten.
- Empfehlung: Ungeölte Druckluft verwenden.
- Beim Einsatz von geölter Druckluft (nicht empfohlen):
  - Maximaler Ölgehalt. Siehe → 14. Technische Daten.
  - Nur für AVENTICS-Produkte zugelassene Öle verwenden.
  - Sicherstellen, dass der Ölgehalt über die gesamte Lebensdauer des Produkts gleichbleibt.
  - Nicht nachträglich von geölter auf ungeölte Druckluft wechseln.
- Das Produkt ausschließlich an einer Spannungsquelle und Steuerspannung betreiben, die für PELV geeignet ist. Die Spannungsquelle muss eine sichere elektrische Trennung der Betriebsspannung vom Netz gemäß IEC / EN 60204-1 gewährleisten (Unfallschutz).

- Sicherstellen, dass Netzteile mit einer sicheren Trennung nach EN 61558 ausgerüstet sind und die Stromkreise somit als SELV/PELV-Stromkreise nach IEC 60364-4-41 gelten (Unfallschutz).

- Empfehlung: Bei 5 oder mehr Ventilen und maximalem Durchfluss Einspeisemodul und Entlüftungsmodul einsetzen. Siehe → 16. Zubehör.

#### Umgebungsbedingungen

- Das Produkt vor dem Einbau einige Stunden akklimatisieren lassen. Ansonsten kann sich Kondenswasser im Gehäuse bilden.
- Sicherstellen, dass sich keine ferromagnetischen Quellen in der Nähe des Produkts befinden.

### 6.2.2 Montageoptionen

#### Befestigungsoptionen gemäß Konfiguration

Option	Siehe
Montage auf Montageplatte	→ 6.4.1 Befestigungsoption: Montage auf Montageplatte
Montage auf DIN-Schiene	→ 6.4.2 Befestigungsoption: Montage auf DIN-Schiene

#### Anschlussoptionen gemäß Konfiguration

Option	Siehe
Parallelverdrahtung über D-Sub	Dokumentation für Ansteuerung
Buskoppler	Dokumentation für Ansteuerung

### 6.2.3 Benötigtes Zubehör, Material und Werkzeug

Wählen Sie Material und Werkzeug passend zu Ihrer Produktkonfiguration. Je nach Konfiguration benötigen Sie weiteres Zubehör.

#### Befestigungsmaterial

Für die Befestigung können Sie eigenes Befestigungsmaterial oder AVENTICS-Befestigungsmaterial verwenden. Maße und Anzugsmomente beachten.

Für die Montage ist folgendes Material erforderlich, das nicht im Lieferumfang enthalten ist. Maße und Anzugsmomente beachten.

Tab. 1: Befestigungsmaterial gemäß Konfiguration

	XV03	XV05
Montage auf Montageplatte	4x Schraube M4	4x Schraube M5
Montage auf DIN-Schiene	1x Adapterkit	1x Adapterkit

#### Werkzeug

- 1x Innensechskantschlüssel (SW2)
- 1x Torx-5-Schraubendreher
- 1x Torx-10-Schraubendreher
- 1x Schraubendreher PZ1
- Für Verschraubungen mit der Gewindegröße 1/8" für Schläuche mit 8 mm Durchmesser:  
1x Innensechskant-Steckschlüssel H6 mit Länge A > 14 mm, falls B = 6,35 mm (1/4"), siehe → Abb. 4

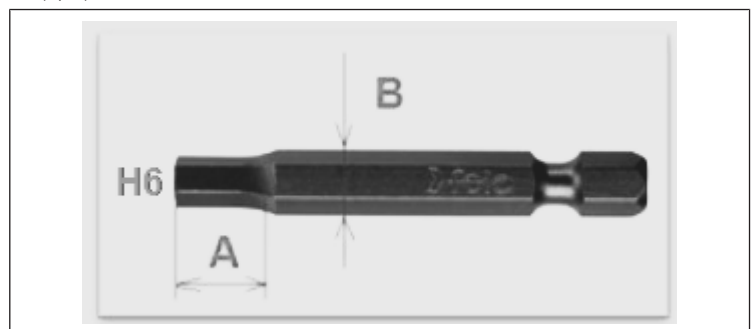


Abb. 4: Innensechskant-Steckschlüssel H6

#### Anbauteile

Verwenden Sie für den Anschluss Ihres Produktes nur Anbauteile mit den spezifizierten Eigenschaften (Materialschutz). Siehe → 14. Technische Daten.

- Druckluftschläuche der Serie TU1-F nur mit Stützhülse verwenden.

#### Zubehörteile

- Ausschließlich vom Hersteller freigegebenes Zubehör verwenden. Siehe → 16. Zubehör.



## 6.3 Vorbereitung

### 6.3.1 Produkt auspacken und prüfen

1. Anhand der Materialnummer prüfen, ob das Produkt mit Ihrer Bestellung übereinstimmt.
2. Produkt auf Transportschäden und Lagerungsschäden prüfen. Ein beschädigtes Produkt darf nicht montiert werden. Beschädigte Produkte zusammen mit den Lieferunterlagen zurückschicken. Siehe → 4.3 Produkt zurücksenden.
3. Benötigtes Zubehör, Material und Werkzeug bereitlegen.

### 6.3.2 Schutzmaßnahmen durchführen

#### Vorgehen

1. Während der Vorbereitungen keine Arbeiten an der Anlage vornehmen.
2. Gefahrenbereiche absperren.
3. Anlage bzw. Anlagenteil drucklos und spannungsfrei schalten.
4. Anlage gegen Wiedereinschalten sichern.
5. Produkt und benachbarte Anlagenteile abkühlen lassen.
6. PSA anlegen.

## 6.4 Produkt befestigen

### 6.4.1 Befestigungsoption: Montage auf Montageplatte

#### Vorgehen

1. Produkt auf Montageplatte platzieren.  
**ACHTUNG!** Falsche Handhabung kann die empfindliche Elektronik irreversibel beschädigen. Produkt nicht verkanten (Materialschutz).
2. Schrauben durch Durchgangsbohrungen führen.
3. Diagonal gegenüberliegende Schrauben handfest anziehen.
4. Übrige Schrauben handfest anziehen.
5. Diagonal gegenüberliegende Schrauben anziehen.  
Anzugsmoment XV03: 4 Nm  
Anzugsmoment XV05: 8,5 Nm
6. Übrige Schrauben anziehen.  
Anzugsmoment XV03: 4 Nm  
Anzugsmoment XV05: 8,5 Nm

### 6.4.2 Befestigungsoption: Montage auf DIN-Schiene

#### Vorgehen

1. DIN-Clips auf die Unterseite der Grundplatte stecken.
2. Schrauben von oben durch Durchgangsbohrungen in Gewinde der DIN-Clips führen.
3. Schrauben anziehen.  
Anzugsmoment XV03: 4 Nm  
Anzugsmoment XV05: 8,5 Nm
4. DIN-Clips auf DIN-Schiene klemmen.  
**ACHTUNG!** Falsche Handhabung kann die empfindliche Elektronik irreversibel beschädigen. Produkt nicht verkanten (Materialschutz).

## 6.5 Elektrik anschließen

#### Hinweise

- Dokumentation für Ansteuerung beachten.

## 6.6 Pneumatik anschließen

#### Hinweise für Kanäle R, 3 und 5

- Kanäle ohne Separatoren auf mindestens einer Seite geöffnet lassen und bei Bedarf nur auf einer Seite verschließen.
- Kanäle mit Separatoren auf beiden Seiten geöffnet lassen.

### 6.6.1 Versorgungsleitungen anschließen

#### Vorgehen

1. Steckanschlüsse in Grundplatte schrauben, falls noch nicht vorhanden.

**WARNUNG!** Für Verschraubungen mit der Gewindegröße 1/8" für Schläuche mit 8 mm Durchmesser gesondertes Werkzeug verwenden. Siehe → 6.2.3 Benötigtes Zubehör, Material und Werkzeug: Werkzeug.

2. Steckanschlüsse mit Teflonband abdichten, falls noch nicht abgedichtet oder falls nach Demontage erneut montiert.
3. Versorgungsleitungen an den Anschlüssen 1, 3 und 5 anschließen.
4. Versorgungsleitungen nahe am Anschluss fixieren. Die ersten 5 cm vor dem Eingang müssen gerade sein.
5. Alle nicht verwendeten Anschlüsse verschließen.

### 6.6.2 Pilotluft anschließen

#### Vorgehen

1. Pilotluft an Anschluss X anschließen.
2. Bei 8 oder mehr Ventilen: Einspeisung durch Einspeisemodule erhöhen. Siehe → 16. Zubehör.
3. Anhand der Markierung auf der Grundplatte prüfen, ob die Steuerluft intern über Anschluss 1 oder extern über Anschluss X gesteuert wird.
4. Steuerluft ggf. umschalten. Siehe → 6.6.3 Steuerluft umschalten.

### 6.6.3 Steuerluft umschalten

#### Vorgehen

1. Befestigungsschrauben der Steuerluftabdeckung lösen.
2. Steuerluftabdeckung anheben.
3. Steuerluftabdeckung um 180° drehen.
4. Steuerluftabdeckung wiedereinsetzen.
5. Festen Sitz prüfen.
6. Steuerluftabdeckung festschrauben.  
Anzugsmoment: 0,2 Nm
7. Nicht genutzten Anschluss X **oder** 1 mit Separator verschließen. Siehe → 11.3 Separator nachrüsten.

### 6.6.4 Pilotentlüftung anschließen

#### Vorgehen

1. Um Abluftgeräusche und Luftverschmutzung zu reduzieren, Abluft an den Anschlüssen R, 3 und 5 sammeln.
2. Pilotentlüftung an Anschluss R anschließen.
3. Anschlüsse R, 3 und 5 mit Schalldämpfern versehen, wenn die Abluftgeräusche unzulässig hohe Werte erreichen. Siehe → 14 Technische Daten.
4. Bei 8 oder mehr Ventilen: Entlüftung durch Entlüftungsmodule erhöhen. Siehe → 16. Zubehör.

### 6.6.5 Druckzonen festlegen

1. Anschluss X mit Separator verschließen.  
⇒ Pilotluft ist abgedreht.
2. Anschlüsse 1, 3 und 5 mit Separatoren verschließen.  
⇒ Druckzonen sind voneinander getrennt.

## 7 Inbetriebnahme

### 7.1 Grundlegende Vorgaben

#### Vorgaben für das Produkt

- Das Produkt ausschließlich an einer Spannungsquelle und Steuerspannung betreiben, die für PELV geeignet ist. Die Spannungsquelle muss eine sichere elektrische Trennung der Betriebsspannung vom Netz gemäß IEC / EN 60204-1 gewährleisten (Unfallschutz).

### 7.2 Vorbereitung

#### Allgemeine Vorgaben

- ▶ Schutzmaßnahmen durchführen. Siehe → 6.3.2 Schutzmaßnahmen durchführen.
- Sicherstellen, dass alle Stecker und Anschlüsse korrekt montiert sind.
- Sicherstellen, dass das Produkt vollständig montiert und angeschlossen ist.

- Sicherstellen, dass alle elektrischen und pneumatischen Anschlüsse belegt oder verschlossen sind.

## 7.3 Schrittweise Inbetriebnahme

### Vorgehen

1. Korrekte Zuordnung der Steuersignale zu den Ventilplätzen prüfen. Siehe Ventildokumentation.
  2. Pneumatische Versorgung einschalten.
  3. Mit der Handhilfsbetätigung am Ventil die pneumatische Funktionsfähigkeit prüfen. Siehe Ventildokumentation.
  4. Ggf. Fehlerbehebung durchführen. Siehe → 13. Fehlersuche und Fehlerbehebung.
  5. Schritt 3 und 4 wiederholen, bis die pneumatische Funktionsfähigkeit bestätigt ist.
  6. Alle Verbindungen und Dichtungen auf festen Sitz prüfen.
  7. Elektrische Versorgung einschalten.
  8. LEDs auf korrekte Inbetriebnahme des Ventilsystems prüfen. Siehe Dokumentation für Ansteuerung.
- ⇒ Produkt ist betriebsbereit.

## 8 Betrieb

Der Betrieb erfolgt über die Anlage. Anlagendokumentation beachten.

### 8.1 Hinweise zur Sicherheit

#### GEFÄHR

##### Verbrennungsgefahr durch heiße Oberflächen

Der Betrieb des Produkts mit einem zu niedrigen Versorgungsdruck führt zu einer Erwärmung des Produkts über 60 °C.

1. Produkt im Betrieb nicht berühren.
2. Produkt vor allen Arbeiten abkühlen lassen.

### 8.2 Grundlegende Vorgaben

#### Allgemeine Vorgaben

- Genügend Luftaustausch sicherstellen, wenn das Produkt folgenden Bedingungen ausgesetzt ist:
  - Dauerbelastung der Magnetspulen
  - Volle Bestückung
  - Erhöhte Umgebungstemperatur
- Schutzvorrichtungen nie ausschalten, modifizieren oder umgehen.
- Im laufenden Betrieb weder das Produkt noch damit verbundene Teile berühren.

#### Bei Störungen im laufenden Betrieb

- Bei Auftreten einer Störung, die eine unmittelbare Gefahr für Mitarbeiter oder Anlagen darstellt: Produkt ausschalten.
- Fehleranalyse und Fehlerbehebung vornehmen. Siehe → 13. Fehlersuche und Fehlerbehebung.

## 9 Instandhaltung

### 9.1 Inspektion

#### 9.1.1 Allgemeine Vorgaben

##### Einsatz unter normalen Umgebungsbedingungen

- Prüfintervall: Das Produkt muss monatlich auf Verschmutzung und Beschädigung geprüft werden.

##### Einsatz unter aggressiven Umgebungsbedingungen

Aggressive Umgebungsbedingungen sind z. B.:

- Minimum oder Maximum der zulässigen Temperatur. Siehe → 14. Technische Daten.

- Starker Schmutzanfall
- Nähe zu fettlösenden Flüssigkeiten oder Dämpfen

Als Folge von aggressiven Umgebungsbedingungen ergeben sich weitere Vorgaben für die Inspektion:

- Prüfintervall für Dichtungen an die Umgebungsbedingungen anpassen.

#### 9.1.2 Vorbereitung

- ▶ Schutzmaßnahmen durchführen. Siehe → 11.2.1 Schutzmaßnahmen durchführen.

#### 9.1.3 Vorgehen

##### Sichtkontrolle

- ▶ Eine Sichtkontrolle auf Unversehrtheit durchführen.

##### Detailprüfung

- Kennzeichnungen und Warnungen am Produkt: Der Betreiber muss schwer lesbare Kennzeichnungen oder Warnungen umgehend ersetzen.
- Druckluftanschlüsse prüfen.
- Leitungen prüfen.
- Schläuche prüfen.
- Dichtungen prüfen.
- Alle Schraubverbindungen auf festen Sitz kontrollieren.
- Alle Steckverbinder auf festen Sitz kontrollieren.
- Schutzvorrichtungen der Anlage kontrollieren.
- Produktfunktionen kontrollieren.

## 9.2 Reinigung

### 9.2.1 Allgemeine Vorgaben

#### Reinigungsintervalle

- Die Reinigungsintervalle legt der Betreiber gemäß der Umweltbeanspruchung am Einsatzort fest.

#### Hilfsmittel

- Das Produkt ausschließlich mit feuchten Tüchern reinigen.
- Für die Reinigung ausschließlich Wasser und ggf. ein mildes Reinigungsmittel verwenden.

**ACHTUNG!** Sicherstellen, dass kein Wasser oder Wasserdampf durch die Druckluftanschlüsse in das Produkt gelangt. Eindringende Flüssigkeiten zerstören Dichtungen und führen zu Beschädigungen des Produkts.

### 9.2.2 Vorgehen

1. Alle Öffnungen mit geeigneten Schutzvorrichtungen verschließen, damit kein Reinigungsmittel ins System eindringen kann.
2. Alle Staubablagerungen auf dem Produkt und den benachbarten Anlagenteilen entfernen.
3. Ggf. andere produktionsbedingte Ablagerungen auf dem Produkt und den benachbarten Anlagenteilen entfernen.

## 9.3 Wartung

#### Hinweise

- Wartungsplan für die Gesamtanlage beachten: Aus dem Wartungsplan für die Gesamtanlage und den dort vorgegebenen Wartungsintervallen können sich weitere Wartungsarbeiten ergeben.
- Unter aggressiven Bedingungen müssen ggf. Dichtungen erneuert werden.
- Defekte Module ersetzen.

## 9.4 Nach der Instandhaltung

Wenn keine Schäden festgestellt wurden und der Betreiber keine Störungen gemeldet hat, kann das Produkt wieder an die Stromversorgung angeschlossen und in Betrieb genommen werden.



## 10 Demontage und Austausch

Ein Ausbau ist nur erforderlich, wenn das Produkt ausgetauscht, anderenorts eingebaut oder entsorgt werden muss.

### 10.1 Grundlegende Vorgaben

#### Allgemeine Vorgaben

- Das Produkt enthält empfindliche Elektronik.  
Empfehlung: Produkt mit hoher Sorgfalt behandeln.

### 10.2 Vorbereitung

- Schutzmaßnahmen durchführen. Siehe → 11.2.1 Schutzmaßnahmen durchführen.

#### Werkzeug

- 1x Innensechskantschlüssel (SW2)
- 1x Torx-5-Schraubendreher
- 1x Torx-10-Schraubendreher
- 1x Schraubendreher PZ1
- Für Verschraubungen mit der Gewindegröße 1/8" für Schläuche mit 8 mm Durchmesser:  
1x Innensechskant-Steckschlüssel H6 mit Länge A > 14 mm, falls B = 6,35 mm (1/4"), siehe → Abb. 5

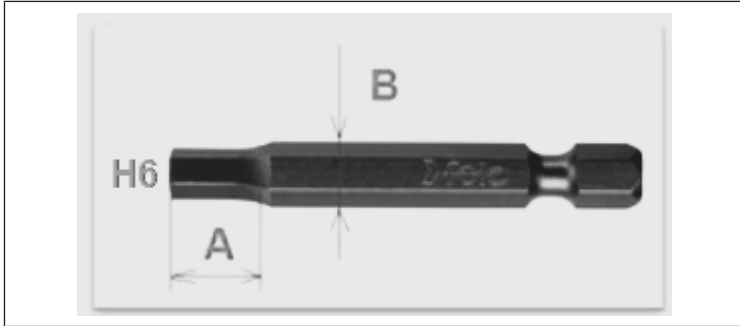


Abb. 5: Innensechskant-Steckschlüssel H6

### 10.3 Vorgehen

Die Demontage erfolgt in umgekehrter Reihenfolge zur Montage. Siehe → 6. Montage und Installation.

## 11 Umbau und Erweiterung

### 11.1 Planung

#### 11.1.1 Bedingungen

Für die Erweiterung und den Umbau dieselben Vorgaben wie für die Montage beachten. Siehe → 6. Montage und Installation.

#### Vorgaben für das Produkt

- Je nach Konfiguration kann Zubehör nachgerüstet werden. Siehe → 16. Zubehör. Dokumentation des Zubehörs beachten.
- Zur Identifikation des Zubehörs: siehe Typenschild des Zubehörs.
- Maximal 2 Zwischenplatten nachrüsten.
- Das Produkt enthält empfindliche Elektronik.  
Empfehlung: Produkt mit hoher Sorgfalt behandeln.

#### 11.1.2 Benötigtes Material und Werkzeug

Produkt	Werkzeug	Schrauben	Anzugsmoment
Separator für Kanal X	Innensechskant max. H1,5	-	-
	Innensechskant H2	Integriert	0,3 Nm
Separator für Kanal 1, 3 oder 5	Innensechskant max. H4	-	-
	XV03 Innensechskant H2	Integriert	0,3 Nm
	XV05 Innensechskant H2,5	Integriert	0,3 Nm
Blindplatte / Einspeisplatte	Torx-5-Schraubendreher	Torx	0,25 ± 0,05 Nm

Produkt	Werkzeug	Schrauben	Anzugsmoment
Durchgangsplatte Zuluft / Durchgangsplatte Abluft	Schlitzschraubendreher max. S3.2, 1.0 Dicke	Schlitz	XV03 0,2 Nm
			XV05 0,6 Nm

### 11.2 Vorbereitung

#### 11.2.1 Schutzmaßnahmen durchführen

##### Vorgehen

- Während der Vorbereitungen keine Arbeiten an der Anlage vornehmen.
- Gefahrenbereiche absperren.
- Anlage bzw. Anlagenteil drucklos und spannungsfrei schalten.
- Anlage gegen Wiedereinschalten sichern.
- Produkt und benachbarte Anlagenteile abkühlen lassen.
- PSA anlegen.

### 11.3 Separator nachrüsten

#### Separator in Kanal 1, 3 oder 5 befestigen

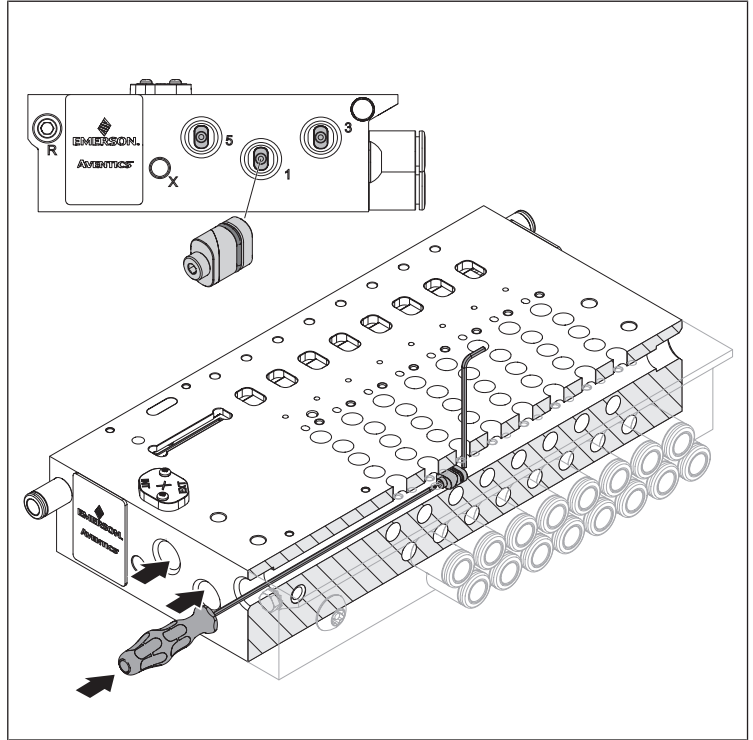


Abb. 6: Separator in Kanal 1, 3 oder 5 befestigen

- Schraubendreher an der gewünschten Position von oben in die Bohrung im Kanal stecken.
- Separator mit der Schraube zuletzt in den gleichen Kanal einführen.
- Mit dem zweiten Schraubendreher Separator festziehen.  
Anzugsmoment: 0,3 Nm

## Separator in Kanal X befestigen

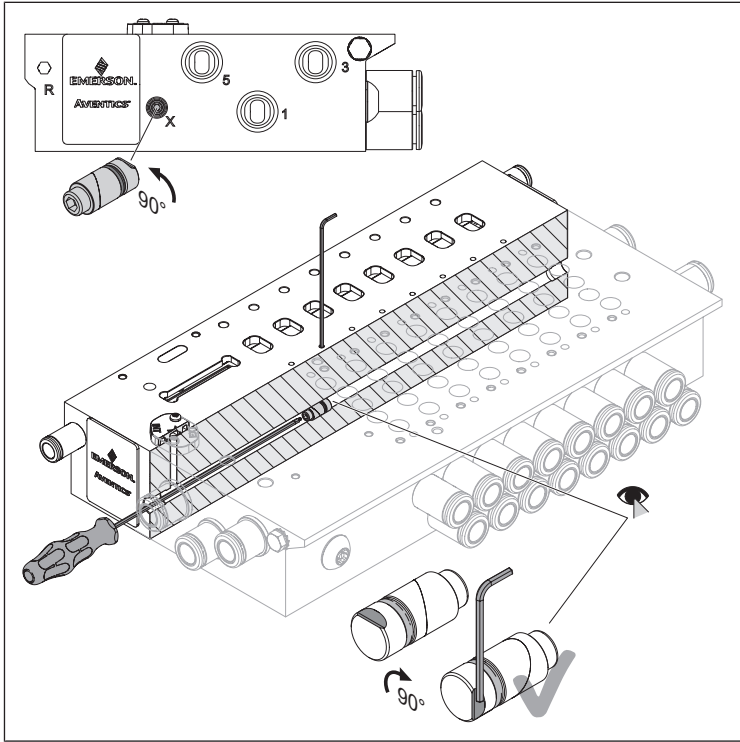


Abb. 7: Separator in Kanal X befestigen

1. Schraubendreher an der gewünschten Position von oben in die Bohrung im Kanal stecken.
2. Separator mit der Schraube zuletzt in den gleichen Kanal einführen.
3. Mit dem zweiten Schraubendreher Separator festziehen.  
Anzugsmoment: 0,3 Nm

## 11.4 Zubehör tauschen

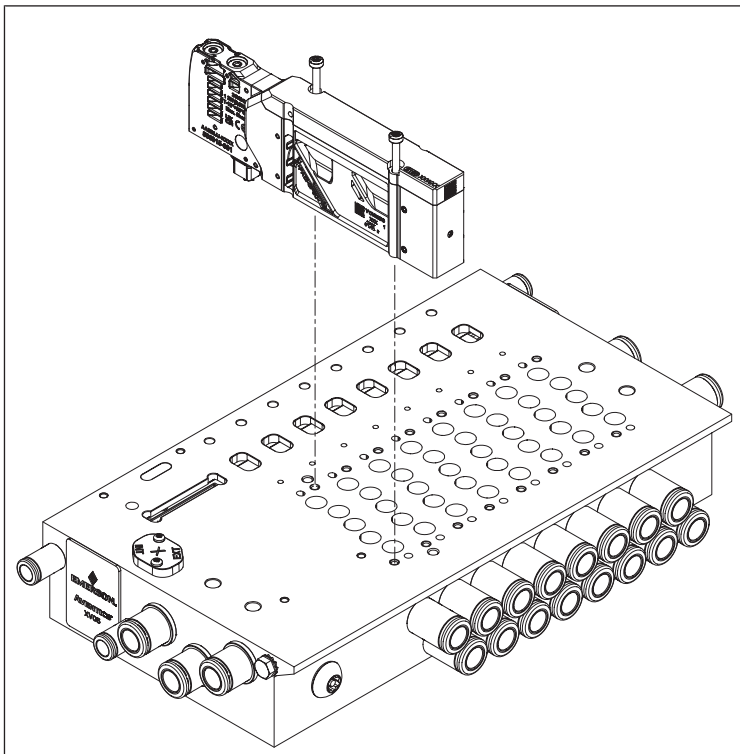


Abb. 8: Zubehör tauschen

1. Schrauben am alten Modul lösen.
2. Altes Modul inklusive Schrauben entfernen.
3. Ggf. vorhandene Separatoren versetzen. Siehe → 11.5 Separator versetzen.
4. Neues Modul auf die Grundplatte setzen.
5. Schrauben anziehen. Anzugsmomente beachten: siehe → 11.1.2 Benötigtes Material und Werkzeug.

6. Alle nicht verwendeten Anschlüsse verschließen.
7. Festen Sitz prüfen.

## 11.5 Separator versetzen

1. Module von der Grundplatte entfernen.
2. Steckanschlüsse herausdrehen.
3. Schraubendreher von vorn in den Kanal einführen.
4. Schraube des Separators um eine Umdrehung lösen.
5. Schraubendreher von hinten in den Kanal einführen und Separator herauschieben.
6. Schraubendreher an der gewünschten Position von oben in die Bohrung im Kanal stecken.
7. Separator mit der Schraube zuletzt in den gleichen Kanal einführen.
8. Mit dem zweiten Schraubendreher Separator festziehen.  
Anzugsmoment: 0,3 Nm
9. Steckanschlüsse und Module wieder befestigen.
10. Festen Sitz prüfen.

## 12 Entsorgung

Nicht bestimmungsgemäßes Entsorgen führt zu Umweltverschmutzungen. Rohstoffe können dann nicht mehr wiederverwertet werden.

- Das Produkt, die Verpackung und eventuell ausgetretene Betriebsmittel nach den geltenden Landesbestimmungen entsorgen.

## 13 Fehlersuche und Fehlerbehebung

### 13.1 Vorgehen

#### Schritt 1: Anlage prüfen

- Bei Störungen zuerst die Anlage prüfen bzw. den Anlagenteil, in den das Produkt verbaut ist. Folgende Punkte prüfen:
  - Alle Anschlüsse. Siehe → 9. Instandhaltung.
  - Einstellungen. Siehe → 14. Technische Daten.

#### Schritt 2: Produkt prüfen

1. Anlage bzw. Anlagenteil drucklos und spannungsfrei schalten.
2. Hersteller kontaktieren.

## 14 Technische Daten

Dieses Kapitel enthält einen Auszug der wichtigsten Technischen Daten. Weitere Technische Daten finden Sie auf der Produktseite im Emerson Store.

### Allgemein

	Spezifikation	
Material Dichtungen	NBR, HNBR	
Relative Luftfeuchtigkeit	95 %, nicht kondensierend	
Umgebungstemperatur min. ... max.	-10 °C ... +50 °C	
Umgebungstemperatur Lagerung min. ... max.	-25 °C ... +70 °C	
Nenn Durchmesser Öffnung	XV03	3 mm
	XV05	5 mm

### Montage

	Spezifikation
Einbaulage	Beliebig
Befestigungsart	Je nach Konfiguration: <ul style="list-style-type: none"> <li>• Montage auf Montageplatte</li> <li>• Montage auf DIN-Schiene</li> <li>• Montage in Schaltschrank</li> </ul>

## Elektrik

Spezifikation	
Schutzart nach EN 60529 / IEC 529	IP65
Versorgungsspannung	24 V DC $\pm$ 10 %
Leistungsaufnahme	0,6 W (schaltend 1,2 W)
Elektrische Ansteuerung	Je nach Konfiguration: <ul style="list-style-type: none"> <li>• Einzelverdrahtung</li> <li>• Parallelverdrahtung über D-Sub</li> <li>• Buskoppler</li> </ul>

## Berücksichtigte Normen und Richtlinien

Siehe Konformitätserklärung.

## Pneumatik

Spezifikation					
Medium	<ul style="list-style-type: none"> <li>• Ausschließlich Druckluft</li> <li>• Kondensatfrei</li> <li>• Max. Partikelgröße: 40 <math>\mu</math>m</li> <li>• Ölgehalt: 0 ... 5 mg/m<sup>3</sup></li> </ul>				
Durchflussmenge	<table border="1"> <tr> <td>XV03</td> <td>350 l/min</td> </tr> <tr> <td>XV05</td> <td>900 l/min</td> </tr> </table>	XV03	350 l/min	XV05	900 l/min
XV03	350 l/min				
XV05	900 l/min				
Pneumatische Anschlüsse	Universalgewinde = Kombination aus B5PP-Gewinde und NPT-Gewinde für beide Steckanschlüsse				
Anschlussgrößen (Ausgang 2 und 4)	<table border="1"> <tr> <td>XV03</td> <td><math>\varnothing</math> 3 mm ... 1/4"</td> </tr> <tr> <td>XV05</td> <td><math>\varnothing</math> 4 mm ... 8 mm</td> </tr> </table>	XV03	$\varnothing$ 3 mm ... 1/4"	XV05	$\varnothing$ 4 mm ... 8 mm
XV03	$\varnothing$ 3 mm ... 1/4"				
XV05	$\varnothing$ 4 mm ... 8 mm				
Anschlusspositionen	<ul style="list-style-type: none"> <li>• Vorne</li> <li>• Seitlich</li> <li>• Unten</li> </ul>				
Betriebsdruck	<table border="1"> <tr> <td>Pilotluft extern</td> <td>-0,9 ... +8 bar</td> </tr> <tr> <td>Pilotluft intern</td> <td>+3 ... +8 bar</td> </tr> </table>	Pilotluft extern	-0,9 ... +8 bar	Pilotluft intern	+3 ... +8 bar
Pilotluft extern	-0,9 ... +8 bar				
Pilotluft intern	+3 ... +8 bar				
Steuerluft	+3 ... +8 bar Siehe $\rightarrow$ Abb. 9.				
Zulässige Abluftlautstärke	Max. 85 dB				
Mediumstemperatur	-10 °C ... +50 °C				
Drucktaupunkt	Min. 15 °C < Umgebungstemperatur / Mediumstemperatur ... max. 3 °C				

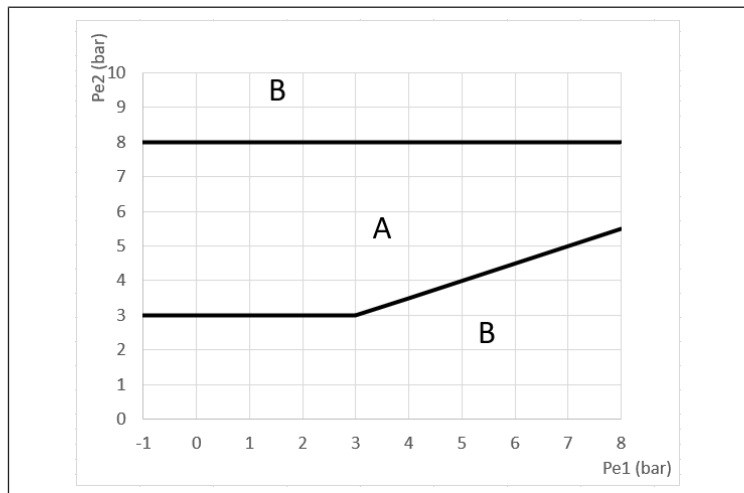


Abb. 9: Betriebsdruck für XV03 in Abhängigkeit vom Steuerdruck

Pe1 Betriebsdruck                      Pe2 Steuerdruck  
A Zulässiger Druckbereich              B Unzulässiger Druckbereich

## 15 Ersatzteile

Hinweise zu Ersatzteilen finden Sie auf der Produktseite im Emerson Store.

## 16 Zubehör

Hinweise zu Zubehör finden Sie auf der Produktseite im Emerson Store.

Tab. 2: Ventile

Beschreibung	Kompatible Grundplattenkonfiguration
Plug-In	Parallelverdrahtung
Plug-In TOP	Parallelverdrahtung
Single wire	<ul style="list-style-type: none"> <li>• Einzelverdrahtung</li> <li>• Parallelverdrahtung (außer AC-Multivoltage)</li> </ul>
Single wire TOP	<ul style="list-style-type: none"> <li>• Einzelverdrahtung</li> <li>• Parallelverdrahtung (außer AC-Multivoltage)</li> </ul>
Semi-Inline-Ventil	Einzelverdrahtung
Einspeiseventil	Alle
Rückschlagventil	Alle

Tab. 3: Module

Beschreibung	Kompatible Grundplattenkonfiguration
Blindplatte	Alle
Einspeisemodul	Alle
Entlüftungsmodul	Alle
Shut-off-Modul	Alle
Service-Modul	Alle
Druckregelmodul	Alle
Drosselmodul	Alle
Fix-Drosselmodul	Alle
Grundplatten-Einschraubmodul	Muss im Online-Konfigurator mit dem Grundplatten-Einschraubmodul konfiguriert werden.

Tab. 4: Stecker

Beschreibung	Kompatible Grundplattenkonfiguration
D-Sub, Oben	Parallelverdrahtung
D-Sub, Seitlich	Parallelverdrahtung
Federzugklemme	Parallelverdrahtung
Buskoppler	Buskoppler

## 17 Konformitätserklärung

Die Konformitätserklärung finden Sie auf der Produktseite im Emerson Store.

# Table of contents

<b>1</b>	<b>About this documentation</b>	<b>14</b>
1.1	Documentation validity	14
1.2	Additional documentation	14
1.3	Designations used	14
1.4	Abbreviations used	14
<b>2</b>	<b>Safety</b>	<b>14</b>
2.1	About this chapter	14
2.2	Intended use	14
2.3	Improper use	14
2.4	Obligations of the operator	14
2.5	Personnel qualifications	14
2.6	Hazards	14
2.6.1	Material damage	14
<b>3</b>	<b>Scope of delivery</b>	<b>14</b>
<b>4</b>	<b>Transport and storage</b>	<b>15</b>
4.1	Transporting the product	15
4.2	Storing the product	15
4.3	Returning the product	15
<b>5</b>	<b>Product description</b>	<b>15</b>
5.1	Brief description	15
5.2	Labeling and identification	15
5.3	Product overview	15
5.3.1	Product variant XV03	15
5.3.2	Product variant XV05	16
<b>6</b>	<b>Assembly and installation</b>	<b>16</b>
6.1	Notes on safety	16
6.2	Planning	16
6.2.1	Installation conditions	16
6.2.2	Assembly options	16
6.2.3	Required accessories, materials and tools	16
6.3	Preparation	17
6.3.1	Unpacking and checking the product	17
6.3.2	Implementing safety measures	17
6.4	Mounting the product	17
6.4.1	Mounting option: Assembly on mounting plate	17
6.4.2	Mounting option: Assembly on DIN rail	17
6.5	Connecting the electrical system	17
6.6	Connecting pneumatics	17
6.6.1	Connecting supply lines	17
6.6.2	Connecting pilot air	17
6.6.3	Switching over the pilot air	17
6.6.4	Connecting the pilot exhaust	17
6.6.5	Defining pressure zones	17
<b>7</b>	<b>Commissioning</b>	<b>17</b>
7.1	Basic requirements	17
7.2	Preparation	17
7.3	Step-by-step commissioning	18
<b>8</b>	<b>Operation</b>	<b>18</b>
8.1	Notes on safety	18
8.2	Basic requirements	18
<b>9</b>	<b>Service</b>	<b>18</b>

9.1	Inspection .....	18
9.1.1	General requirements .....	18
9.1.2	Preparation .....	18
9.1.3	Procedure .....	18
9.2	Cleaning .....	18
9.2.1	General requirements .....	18
9.2.2	Procedure .....	18
9.3	Maintenance .....	18
9.4	After service .....	18
<b>10</b>	<b>Disassembly and exchange.....</b>	<b>18</b>
10.1	Basic requirements.....	18
10.2	Preparation .....	19
10.3	Procedure.....	19
<b>11</b>	<b>Conversion and extension .....</b>	<b>19</b>
11.1	Planning .....	19
11.1.1	Conditions .....	19
11.1.2	Required material and tools .....	19
11.2	Preparation .....	19
11.2.1	Implementing safety measures .....	19
11.3	Retrofitting separators .....	19
11.4	Replacing accessories.....	20
11.5	Moving separators.....	20
<b>12</b>	<b>Disposal .....</b>	<b>20</b>
<b>13</b>	<b>Troubleshooting .....</b>	<b>20</b>
13.1	Procedure.....	20
<b>14</b>	<b>Technical data .....</b>	<b>20</b>
<b>15</b>	<b>Spare parts.....</b>	<b>21</b>
<b>16</b>	<b>Accessories .....</b>	<b>21</b>
<b>17</b>	<b>Declaration of conformity .....</b>	<b>21</b>

# 1 About this documentation

Read this documentation completely, especially chapter → 2. Safety before working with the product.

These instructions contain important information on the safe and appropriate assembly, operation, and maintenance of the product and how to remedy simple malfunctions yourself.

## 1.1 Documentation validity

This documentation applies to the following series XV product variants:

- XV03
- XV05

This documentation is intended for:



System owners, system planning engineers, machine manufacturers, installers

## 1.2 Additional documentation

Observe the following related documents:

- Manufacturer's system documentation
- Documentation of other system components

Product		Document number	Document type
XV03 / 05 valve system and components		570565	Safety information
Serial / parallel control depending on configuration	XVES Profinet	570088	Operating instructions
	XVES Modbus	570092	Operating instructions
	XVES Ethernet-IP	570090	Operating instructions
	XVES EtherCat	570089	Operating instructions
	XVES Profibus	570093	Operating instructions
	XVES Multipole	571246	Operating instructions
	XVES IO-Link	570096	Operating instructions

QR code	Link	Description
	<a href="http://www.emerson.com/xv03c">www.emerson.com/xv03c</a>	Downloads and further information on this product can be found on the product page at the Emerson Store.
	<a href="http://www.emerson.com/xv05c">www.emerson.com/xv05c</a>	

## 1.3 Designations used

This documentation uses the following designations:

Designation	Meaning
Separator	Disc for creating pressure zones by inserting into cross channels

## 1.4 Abbreviations used

This documentation uses the following abbreviations:

Abbreviation	Meaning
BSPP	British Standard Parallel Pipe
ESD	Electrostatic Discharge
HNBR	Hydrogenated Nitrile Butadiene Rubber
NBR	Nitrile Butadiene Rubber (acrylonitrile butadiene rubber)
NPT	National Taper Pipe
PELV	Protective Extra Low Voltage
PPE	Personal protective equipment
PUR	Polyurethane
SELV	Safety Extra Low Voltage

# 2 Safety

## 2.1 About this chapter

- Read this chapter and this documentation completely before working with the product.

- Keep this documentation in a location where it is accessible to all users at all times.

## 2.2 Intended use

### Applications

- Control of pneumatic actuators
- The product is intended for solely for professional use.
- The product is exclusively intended to be installed in an end product (a system/machine) or to be assembled with other components to form an end product.

### Application area and location

- Industrial applications
- Indoor areas

## 2.3 Improper use

The product is not intended for use in explosive areas (explosion protection).

## 2.4 Obligations of the operator

- The owner must ensure that persons who assemble, operate, disassemble, or maintain products must not consume any alcohol, drugs, or pharmaceuticals that may affect their ability to respond.
- The owner must ensure that PPE is used. Observe all specifications for the overall system.

## 2.5 Personnel qualifications

Only personnel qualified for the tasks at hand are allowed to perform the activities described in this documentation. Depending on the activity, this requires basic knowledge in the following areas and knowledge of the relevant technical concepts:

- Pneumatics
- Electrics

## 2.6 Hazards

### 2.6.1 Material damage

#### Damage due to too high mechanical loads

- Never twist or bend the product and add-on parts, or mount them when they are under tension.
- Do not use the product as a handle or step.
- Do not position any objects on the product.

#### Damage caused by electrostatic discharge

Contact between people or objects and electrical product components can cause electrostatic discharge (ESD), which then damages or destroys the product. Take the following measures to prevent ESD:

- Observe handling instructions and recommendations as per EN 61340-5-1 and EN 61340-5-2.
- Use wrist and shoe grounding when working on the product.
- Never connect or disconnect the plug while it is live.

# 3 Scope of delivery

- 1x Valve system (see: order)  
If you have configured your product with optional elements, these elements are already assembled on the product.
- 1x grounding screw
- For mounting with DIN rail: 1x adapter kit: 2x DIN clip with 2x screw each



## 4 Transport and storage

### 4.1 Transporting the product

#### Hazards during transportation

- Proceed with caution and observe the information on the packaging when unloading and transporting the packaged product to the destination.
- Take steps to avoid damage when lifting the product.

### 4.2 Storing the product

#### Damage due to incorrect storage

Unfavorable storage conditions can result in corrosion and material deterioration.

- Only store the product in locations which are dry, cool, and prevent corrosion.
- Keep the product in its packaging until the time of installation.
- Also observe any additional storage information on the product packaging.

#### Elastomer parts

Pneumatic components typically have elastomer seals that are subject to a constant process of aging.

- Products that have been stored for longer than 2 years have a shorter service life.
- The aging process can be accelerated by heat and light (UV rays).

If you are unsure about the status of the elastomer seals, Get in touch with our contact address. See back cover.

#### Compressed air connections

- Ensure that all compressed air connections are protected against contamination by protective caps.
- Tape open compressed air connections or provide them with suitable protective caps.

### 4.3 Returning the product

- Before returning the product: Get in touch with our contact address. See back cover.
- Observe the storage conditions until such time as you return the product.

## 5 Product description

### 5.1 Brief description

The product is a pneumatic valve system with electrical control. The product is used for the targeted distribution of stored pressure energy to system components.

The product can be divided into integrated pressure zones.

Depending on the configuration, the product can control valves via 1 of the following options:

- Bus coupler
- D-Sub multipole plug

#### Control via bus coupler

The product can control up to 48 solenoid coils and up to 24 valves.

The product can be diagnosed. See the documentation for the fieldbus module.

#### Control via D-Sub multipole plug

The product can control up to 42 solenoid coils and up to 42 valves.

### 5.2 Labeling and identification

#### Product identification

The ordered product is clearly identified by the material number. The material number can be found in these locations:

- On the name plate.

### CE mark



This product complies with the Electromagnetic Compatibility (EMC) Directive 2014/30/EU and its amendments. The product is labeled with CE identification. The declaration of conformity is available on request. Please provide the material number and serial number for the corresponding products.

### Name plate

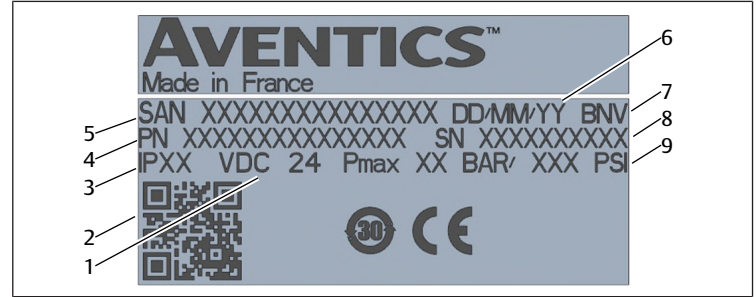


Fig. 1: Name plate

- |  |  |
|--|--|
| 1 Supply voltage   | 2 QR code for product configurator and associated documents at Emerson Store |
| 3 Degree of protection   | 4 Part number of base plate  |
| 5 Valve system number: series - version - part number of configuration | 6 Date of manufacture  |
| 7 Code of production site  | 8 Material number of base plate  |
| 9 Maximum pressure   |  |

### 5.3 Product overview

#### 5.3.1 Product variant XV03

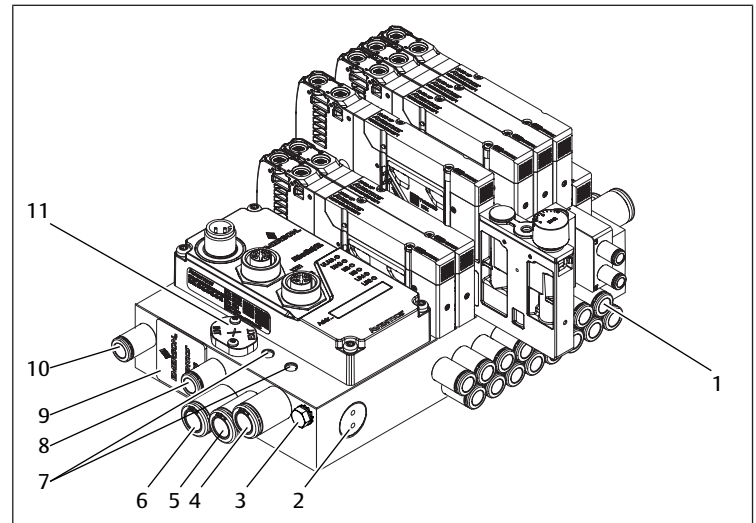


Fig. 2: Product variant XV03 with accessories

- |  |   |
|--|---|
| 1 Push-in fitting                        | 2 Screw on the side, do not release           |
| 3 Ground                                 | 4 Port 3 with push-in fitting                 |
| 5 Port 1 with push-in fitting            | 6 Port 5 with push-in fitting                 |
| 7 Through hole                           | 8 Port X: Pilot air with push-in fitting      |
| 9 Sticker, do not remove (IP protection) | 10 Port R: Pilot exhaust with push-in fitting |
| 11 Pilot air cover on port X             |   |

### 5.3.2 Product variant XV05

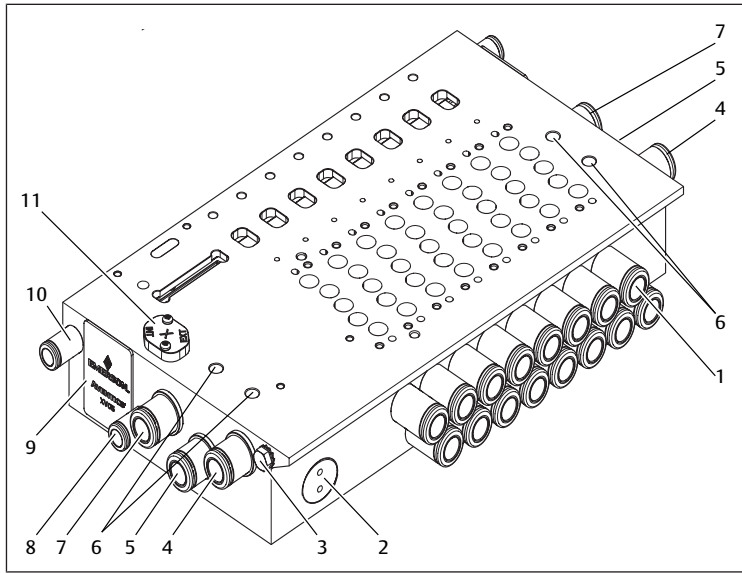


Fig. 3: Product variant XV05 without accessories

- |  |   |
|--|---|
| 1 Push-in fitting                        | 2 Screw on the side, do not release           |
| 3 Ground                                 | 4 Port 3 with push-in fitting                 |
| 5 Port 1 with push-in fitting            | 6 Through hole                                |
| 7 Port 5 with push-in fitting            | 8 Port X: Pilot air with push-in fitting      |
| 9 Sticker, do not remove (IP protection) | 10 Port R: Pilot exhaust with push-in fitting |
| 11 Pilot air cover on port X             |   |

## 6 Assembly and installation

### 6.1 Notes on safety

#### ⚠ WARNING

##### Danger of injury due to leaks

Leaks lead to uncontrolled escape of compressed air and can cause severe injuries.

- ▶ Use a separate tool for screw connections with a thread size of 1/8" for hoses with a diameter of 8 mm. See → 6.2.3 Required accessories, materials and tools: Tools.

### 6.2 Planning

#### 6.2.1 Installation conditions

##### General requirements

- Make sure that the product is installed in a manner that protects it from all types of mechanical loads.

##### Product-specific requirements

- The product contains sensitive electronics. Recommendation: Handle product with great care.
- Mounting orientation. See → 14. Technical data.
- Compressed air specifications. See → 14. Technical data.
- Recommendation: Use oil-free compressed air.
- When using oiled compressed air (not recommended):
  - Maximum oil content. See → 14. Technical data.
  - Only use oils approved for AVENTICS products.
  - Make sure that the oil content remains constant during the entire service life of the product.
  - Never change from oiled to oil-free compressed air.
- Only operate the product with a voltage source and control voltage suitable for PELV. The voltage source must ensure secure electrical isolation of the operating voltage from the mains in accordance with IEC / EN 60204-1 (accident prevention).

- Ensure that power packs are equipped with safe isolation in accordance with EN 61558 and that the power circuits are therefore SELV/PELV power circuits in accordance with IEC 60364-4-41 (accident protection).
- Recommendation: For 5 or more valves and maximum flow, use supply module and exhaust module. See → 16. Accessories.

#### Ambient conditions

- Let the product acclimatize for a few hours before installation. Otherwise water may condense in the housing.
- Make sure that there are no ferromagnetic sources near the product.

### 6.2.2 Assembly options

#### Mounting options according to configuration

Option	See
Assembly on mounting plate	→ 6.4.1 Mounting option: Assembly on mounting plate
Assembly on DIN rail	→ 6.4.2 Mounting option: Assembly on DIN rail

#### Connection options according to configuration

Option	See
Parallel wiring via D-Sub	Documentation of the control
Bus coupler	Documentation of the control

### 6.2.3 Required accessories, materials and tools

Select material and tools that are suitable for your product configuration. Depending on the configuration, you will need further accessories.

#### Mounting material

For mounting, you can use your own mounting material or AVENTICS mounting material. Respect dimensions and tightening torques.

Assembly requires the following material, which is not included in the scope of delivery. Respect dimensions and tightening torques.

Table 1: Mounting material depending on configuration

	XV03	XV05
Assembly on mounting plate	4x screws M4	4x screws M5
Assembly on DIN rail	1x adapter kit	1x adapter kit

#### Tools

- 1x hex key (size 2)
- 1x Torx 5 screwdriver
- 1x Torx 10 screwdriver
- 1x screwdriver PZ1
- For screw connections with a thread size of 1/8" for hoses with a diameter of 8 mm:
  - 1x hexagon socket wrench H6 with length A > 14 mm, if B = 6.35 mm (1/4"), see → Fig. 4

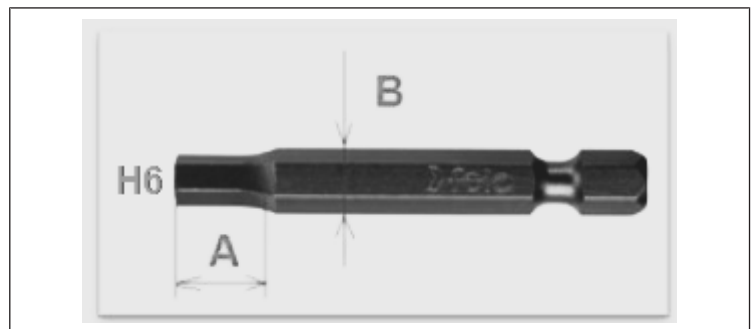


Fig. 4: Hexagon socket wrench H6

#### Add-on-parts

Only use add-on-parts with the specified properties for the connection of your product (material protection). See → 14. Technical data.

- Only use TU1-F series compressed air tubing with a stiffener sleeve.

#### Accessory parts

- Only use accessories approved by the manufacturer. See → 16. Accessories.

## 6.3 Preparation

### 6.3.1 Unpacking and checking the product

1. Check the material number to see if the product matches your order.
2. Check the product for transport and storage damage.  
Do not install a damaged product. Return damaged products together with the delivery documents. See → 4.3 Returning the product.
3. Prepare required accessories, materials and tools.

### 6.3.2 Implementing safety measures

#### Procedure

1. Do not carry out any work on the system during preparation.
2. Close off dangerous areas.
3. Make sure the system or system part is not under pressure or voltage.
4. Protect the system against being restarted.
5. Allow product and adjacent system parts to cool down.
6. Wear PPE.

## 6.4 Mounting the product

### 6.4.1 Mounting option: Assembly on mounting plate

#### Procedure

1. Place product on mounting plate.  
**NOTICE!** Incorrect handling can irreversibly damage the sensitive electronics. Do not tilt the product (material protection).
2. Guide screws through through holes.
3. Hand-tighten diagonally opposite screws.
4. Hand-tighten remaining screws.
5. Tighten diagonally opposite screws.  
Tightening torque XV03: 4 Nm  
Tightening torque XV05: 8.5 Nm
6. Tighten remaining screws.  
Tightening torque XV03: 4 Nm  
Tightening torque XV05: 8.5 Nm

### 6.4.2 Mounting option: Assembly on DIN rail

#### Procedure

1. Place DIN clips on the underside of the base plate.
2. Guide screws from above through the through holes into the thread of the DIN clips.
3. Tighten the screws.  
Tightening torque XV03: 4 Nm  
Tightening torque XV05: 8.5 Nm
4. Clamp DIN clips on DIN rail.  
**NOTICE!** Incorrect handling can irreversibly damage the sensitive electronics. Do not tilt the product (material protection).

## 6.5 Connecting the electrical system

#### Notes

- Observe the documentation of the control.

## 6.6 Connecting pneumatics

### Notes for channels R, 3 and 5

- Leave channels without separators open on at least 1 side and close only 1 side if necessary.
- Leave channels with separators open on both sides.

### 6.6.1 Connecting supply lines

#### Procedure

1. Screw the push-in fittings into the base plate, if not already present.  
**WARNING!** Use a separate tool for screw connections with a thread size of 1/8" for hoses with a diameter of 8 mm. See → 6.2.3 Required accessories, materials and tools: Tools.

2. Seal push-in fittings with Teflon tape if not yet sealed or if reassembled after disassembly.
3. Connect the supply lines to ports 1, 3 and 5.
4. Fix the supply lines close to the port. The first 5 cm in front of the entry must be straight.
5. Close off all unused ports.

### 6.6.2 Connecting pilot air

#### Procedure

1. Connect the pilot air to port X.
2. With 8 or more valves: Increase the supply using supply modules. See → 16. Accessories.
3. Use the marking on the base plate to check whether the pilot air is controlled internally via port 1 or externally via port X.
4. If necessary, switch over the pilot air. See → 6.6.3 Switching over the pilot air.

### 6.6.3 Switching over the pilot air

#### Procedure

1. Release the fastening screws of the pilot air cover.
2. Remove the pilot air cover.
3. Turn the pilot air cover by 180°.
4. Refit the pilot air cover.
5. Check for firm fastening.
6. Screw the pilot air cover tight.  
Tightening torque: 0.2 Nm
7. Seal unused port X or 1 with a separator. See → 11.3 Retrofitting separators.

### 6.6.4 Connecting the pilot exhaust

#### Procedure

1. To reduce exhaust noise and air pollution, collect exhaust at ports R, 3, and 5.
2. Connect pilot exhaust to port R.
3. Fit ports R, 3 and 5 with silencers if the exhaust air noise reaches unacceptably high levels. See → 14 Technical data.
4. With 8 or more valves: Increase exhaust using exhaust modules. See → 16. Accessories.

### 6.6.5 Defining pressure zones

1. Seal port X with a separator.  
⇒ Pilot air is turned off.
2. Seal ports 1, 3, and 5 with separators.  
⇒ Pressure zones are isolated from each other.

## 7 Commissioning

### 7.1 Basic requirements

#### Product-specific requirements

- Only operate the product with a voltage source and control voltage suitable for PELV. The voltage source must ensure secure electrical isolation of the operating voltage from the mains in accordance with IEC / EN 60204-1 (accident prevention).

### 7.2 Preparation

#### General requirements

- ▶ Implement safety measures. See → 6.3.2 Implementing safety measures.
- Make sure that all plugs and connections have been mounted correctly.
- Make sure the product is fully assembled and connected.
- Ensure that all electrical and pneumatic ports are connected or sealed.

## 7.3 Step-by-step commissioning


### Procedure

1. Check the correct assignment of the control signals to the valve positions. See valve documentation.
  2. Switch on the pneumatic supply.
  3. Check the pneumatic functionality using the manual override on the valve. See valve documentation.
  4. If necessary, perform troubleshooting. See → 13. Troubleshooting.
  5. Repeat steps 3 and 4 until pneumatic functionality is confirmed.
  6. Check that all connections and seals are tight.
  7. Switch on the electrical supply.
  8. Check LEDs for correct commissioning of the valve system. See documentation of the control.
- ⇒ Product is ready for operation.

## 8 Operation

The device is operated through the system. Observe the information in the system documentation.

### 8.1 Notes on safety

 **DANGER**

**Risk of burns due to hot surfaces**

Operation of the product with insufficient supply pressure will cause the product to heat up to more than 60 °C.

1. Do not touch the product during operation.
2. Allow the product to cool down before carrying out any work.

### 8.2 Basic requirements

#### General requirements

- Ensure sufficient air exchange if the product is exposed to the following conditions:
  - Permanent load of the solenoid coils
  - Fully equipped
  - Increased ambient temperature
- Never switch off, modify or bypass safety devices.
- Do not touch the product or any connected parts during operation.

#### In case of malfunctions during operation

- In case of a malfunction that presents an immediate danger for employees or systems: Switch off product.
- Carry out analysis and troubleshooting of malfunctions. See → 13. Troubleshooting.

## 9 Service

### 9.1 Inspection

#### 9.1.1 General requirements

##### Use in normal ambient conditions

- Inspection interval: The product must be checked monthly for contamination and damage.

##### Use in aggressive ambient conditions

Aggressive ambient conditions include, for example:

- Minimum or maximum permissible temperature. See → 14. Technical data.
- Heavy accumulation of dirt
- Proximity to grease-dissolving liquids or vapors

Aggressive ambient conditions lead to further requirements for inspection:

- Adapt the inspection interval for seals to the ambient conditions.

#### 9.1.2 Preparation

- ▶ Implement safety measures. See → 11.2.1 Implementing safety measures.

#### 9.1.3 Procedure

##### Visual inspection

- ▶ Visually inspect for integrity.

##### Detailed inspection

- Identifications and warnings on the product: The system owner has to replace labels or warnings that are difficult to read immediately.
- Check the compressed air connections.
- Check the lines.
- Check tubing.
- Check the seals.
- Check to make sure that all fittings are properly connected.
- Check all plug connectors are properly connected.
- Check the safety devices on the system.
- Check the product functions.

## 9.2 Cleaning

### 9.2.1 General requirements

#### Cleaning intervals

- The system owner specifies the cleaning intervals in line with the ambient conditions at the operating site.

#### Aids

- Only clean the product with damp cloths.
- Only use water for cleaning and a mild detergent, if necessary.

**NOTICE!** Make sure that no water or water mist can enter the product via the compressed air connections. Penetrating fluids destroy seals and cause damage to the product.

### 9.2.2 Procedure

1. Close all openings with suitable safety devices so that no cleaning agent can enter into the system.
2. Remove all dust deposits from the product and the adjacent system parts.
3. If necessary, remove other production-related deposits from the product and the adjacent system parts.

## 9.3 Maintenance

### Notes

- Observe the maintenance plan for the overall system: Further maintenance tasks may result from the maintenance plan for the overall system and the maintenance intervals specified therein.
- In aggressive ambient conditions, seals may have to be replaced.
- Replace defective modules.

## 9.4 After service

If no damage has been detected and the operator has not reported any malfunctions, the product can be reconnected to the power supply and put back into operation.

## 10 Disassembly and exchange

Disassembly is only required if the product has to be exchanged, installed in a different location or disposed off.

### 10.1 Basic requirements

#### General requirements

- The product contains sensitive electronics.  
Recommendation: Handle product with great care.

## 10.2 Preparation

► Implement safety measures. See → 11.2.1 Implementing safety measures.

### Tools

- 1x hex key (size 2)
- 1x Torx 5 screwdriver
- 1x Torx 10 screwdriver
- 1x screwdriver PZ1
- For screw connections with a thread size of 1/8" for hoses with a diameter of 8 mm:  
1x hexagon socket wrench H6 with length A > 14 mm, if B = 6.35 mm (1/4"), see → Fig. 5

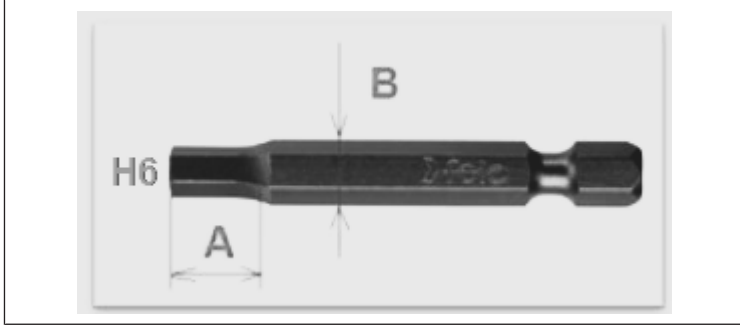


Fig. 5: Hexagon socket wrench H6

## 10.3 Procedure

Disassembly is performed in reverse order to assembly. See → 6. Assembly and installation.

# 11 Conversion and extension

## 11.1 Planning

### 11.1.1 Conditions

For extension and conversion, observe the same requirements as for assembly. See → 6. Assembly and installation.

### Product-specific requirements

- Depending on the configuration, accessories can be retrofitted. See → 16. Accessories. Observe the documentation of the accessories.
- To identify the accessories: see accessories name plate.
- Retrofit a maximum of 2 intermediate plates.
- The product contains sensitive electronics.  
Recommendation: Handle product with great care.

### 11.1.2 Required material and tools

Product	Tools	Screws	Tightening torque
Separator for channel X	Hexagon socket max. H1.5	-	-
	Hexagon socket H2	Integrated	0.3 Nm
Separator for channel 1, 3 or 5	Hexagon socket max. H4	-	-
	XV03 Hexagon socket H2	Integrated	0.3 Nm
	XV05 Hexagon socket H2.5	Integrated	0.3 Nm
Blanking plate / supply plate	Torx 5 screwdriver	Torx	0.25 ± 0.05 Nm
Sandwich plate, air supply / sandwich plate, exhaust	Slotted screwdriver, max. S3.2, 1.0 thickness	Slot	XV03 0.2 Nm
			XV05 0.6 Nm

## 11.2 Preparation

### 11.2.1 Implementing safety measures

#### Procedure

1. Do not carry out any work on the system during preparation.
2. Close off dangerous areas.

3. Make sure the system or system part is not under pressure or voltage.
4. Protect the system against being restarted.
5. Allow product and adjacent system parts to cool down.
6. Wear PPE.

## 11.3 Retrofitting separators

### Mounting separator in channel 1, 3, or 5

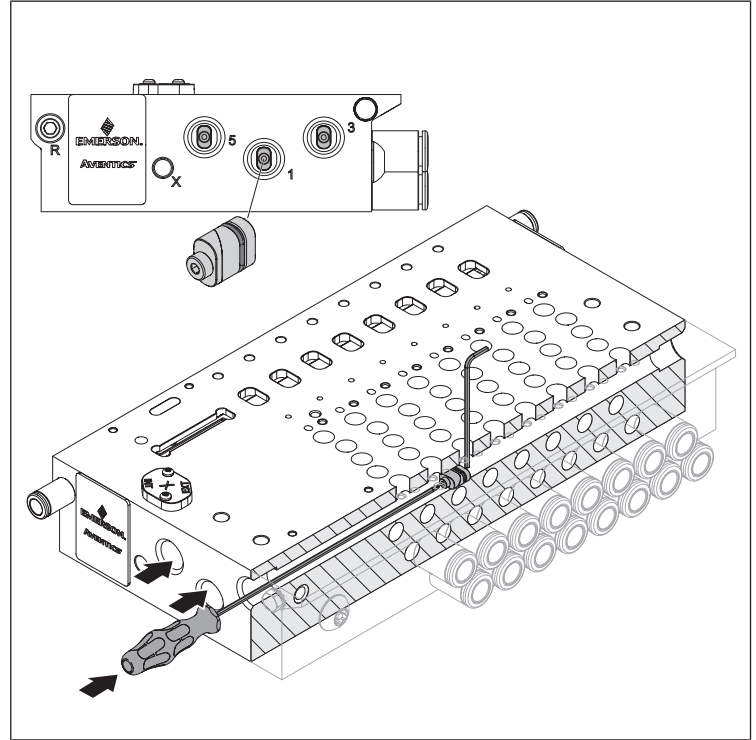


Fig. 6: Mounting separator in channel 1, 3, or 5

1. Insert screwdriver from above in the hole on the channel at the desired position.
2. Insert separator with screw last in the same channel.
3. Tighten separator with the second screwdriver.  
Tightening torque: 0.3 Nm

### Mounting separator in channel X

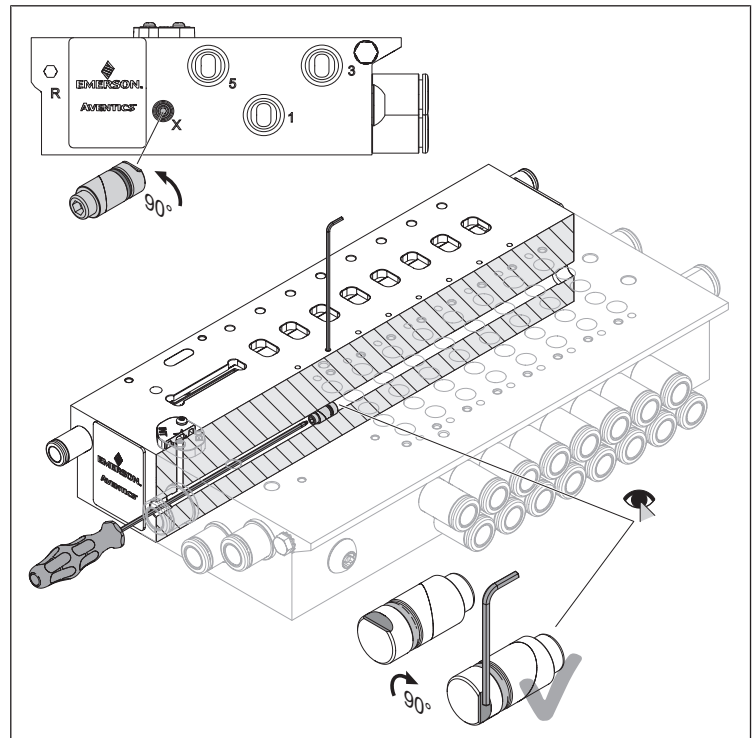


Fig. 7: Mounting separator in channel X



1. Insert screwdriver from above in the hole on the channel at the desired position.
2. Insert separator with screw last in the same channel.
3. Tighten separator with the second screwdriver.  
Tightening torque: 0.3 Nm

## 11.4 Replacing accessories

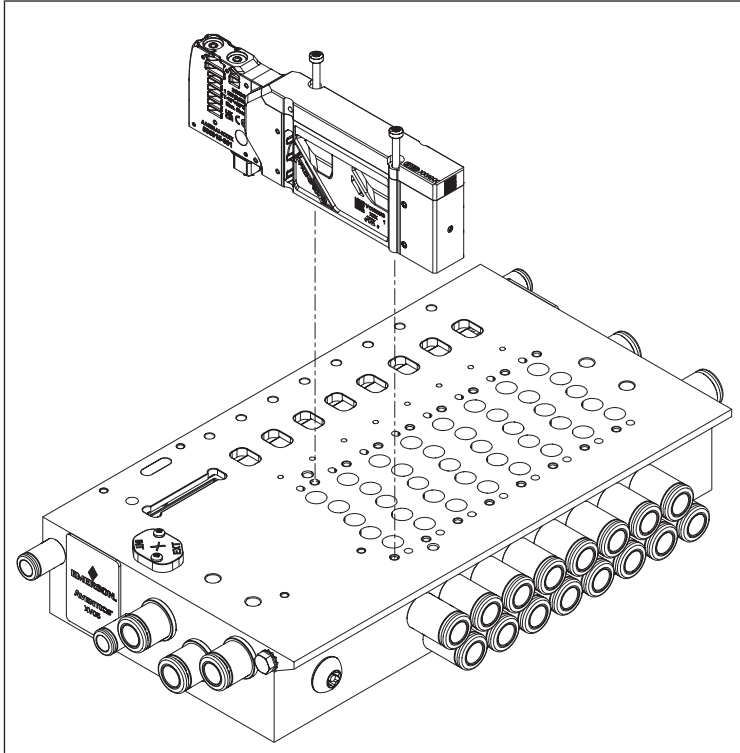


Fig. 8: Replacing accessories

1. Release screws on old module.
2. Remove old module including screws.
3. Move any existing separators. See → 11.5 Moving separators.
4. Place new module on the base plate.
5. Tighten the screws. Respect tightening torques: see → 11.1.2 Required material and tools.
6. Close off all unused ports.
7. Check for firm fastening.

## 11.5 Moving separators

1. Remove modules from the base plate.
2. Screw out the push-in fittings.
3. Insert screwdriver into the channel from the front.
4. Release the separator screw by one turn.
5. Insert screwdriver into the channel from the rear and push out the separator.
6. Insert screwdriver from above in the hole on the channel at the desired position.
7. Insert separator with screw last in the same channel.
8. Tighten separator with the second screwdriver.  
Tightening torque: 0.3 Nm
9. Remount the push-in fittings and modules.
10. Check for firm fastening.

## 12 Disposal

Improper disposal will lead to pollution of the environment. Furthermore, the materials can no longer be recycled.

- Dispose of the product, the packaging and any escaping operating materials in accordance with the applicable national regulations.

## 13 Troubleshooting

### 13.1 Procedure

#### Step 1: Check the system

- In case of malfunctions, first check the system or the system part where the product is installed. Check the following items:
  - All connections. See → 9. Service.
  - Settings. See → 14. Technical data.

#### Step 2: Check the product

1. Make sure the system or system part is not under pressure or voltage.
2. Contact manufacturer.

## 14 Technical data

This section contains an excerpt of the most important technical data. Further technical data can be found on the product page in the Emerson store.

### General

	Specifications	
Material of seals	NBR, HNBR	
Relative humidity	95 %, non-condensing	
Ambient temperature min. ... max.	-10 °C ... +50 °C	
Ambient temperature for storage min. ... max.	-25 °C ... +70 °C	
Nominal diameter of orifice	XV03	3 mm
	XV05	5 mm

### Assembly

Specifications	
Mounting orientation	Any
Mounting type	Depending on configuration: <ul style="list-style-type: none"> <li>• Assembly on mounting plate</li> <li>• Assembly on DIN rail</li> <li>• Assembly in control cabinet</li> </ul>

### Electrics

Specifications	
Degree of protection according to EN 60529/IEC 529	IP65
Supply voltage	24 V DC ±10 %
Power consumption	0.6 W (switching 1.2 W)
Electrical control	Depending on configuration: <ul style="list-style-type: none"> <li>• Single wiring</li> <li>• Parallel wiring via D-Sub</li> <li>• Bus coupler</li> </ul>

### Standards and directives complied with

See declaration of conformity.

### Pneumatics

Specifications	
Medium	<ul style="list-style-type: none"> <li>• Compressed air only</li> <li>• Non-condensing</li> <li>• Max. particle size: 40 µm</li> <li>• Oil content: 0 ... 5 mg/m<sup>3</sup></li> </ul>
Flow rate	XV03 350 l/min
	XV05 900 l/min
Pneumatic connections	Universal thread = combination of BSPP thread and NPT thread for both push-in fittings
Connection sizes (outputs 2 and 4)	XV03 Ø 3 mm ... 1/4"
	XV05 Ø 4 mm ... 8 mm



	Specifications
Connection positions	<ul style="list-style-type: none"> <li>• Front</li> <li>• On the side</li> <li>• Bottom</li> </ul>
Operating pressure	External pilot air -0.9 ... +8 bar Internal pilot air +3 ... +8 bar
Pilot air	+3 ... +8 bar See → Fig. 9.
Permissible exhaust air noise	Max. 85 dB
Medium temperature	-10 °C ... +50 °C
Pressure dew point	Min. 15 °C < ambient temperature / medium temperature ... max. 3 °C

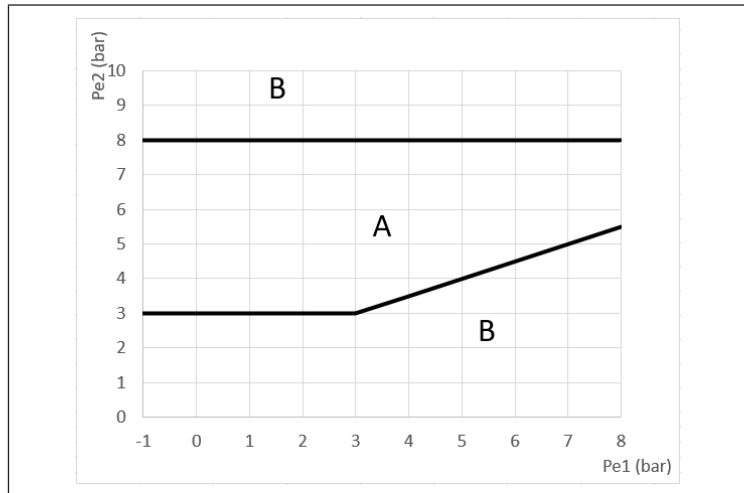


Fig. 9: Operating pressure for XV03 depending on control pressure

- Pe1 Operating pressure                      Pe2 Control pressure  
 A Permissible pressure range              B Impermissible pressure range

## 15 Spare parts

Information on spare parts can be found on the product page in the Emerson store.

## 16 Accessories

Information on accessories can be found on the product page in the Emerson store.

Table 2: Valves

Description	Compatible base plate configuration
Plug-in	Parallel wiring
Plug-in TOP	Parallel wiring
Single wire	<ul style="list-style-type: none"> <li>• Single wiring</li> <li>• Parallel wiring (except AC multi voltage)</li> </ul>
Single wire TOP	<ul style="list-style-type: none"> <li>• Single wiring</li> <li>• Parallel wiring (except AC multi voltage)</li> </ul>
Semi inline valve	Single wiring
Supply valve	All
Non-return valve	All

Table 3: Modules

Description	Compatible base plate configuration
Blanking plate	All
Supply module	All
Exhaust module	All
Shut-off module	All
Service module	All
Pressure regulation module	All
Throttle module	All
Fix throttle module	All

Description	Compatible base plate configuration
Base plate screw-in module	Must be configured with the base plate screw-in module in the online configurator.

Table 4: Plug

Description	Compatible base plate configuration
D-Sub, top	Parallel wiring
D-Sub, on the side	Parallel wiring
Spring clamp connection	Parallel wiring
Bus coupler	Bus coupler

## 17 Declaration of conformity

The declaration of conformity can be found on the product page in the Emerson store.

# Table des matières

<b>1</b>	<b>A propos de cette documentation</b>	<b>24</b>
1.1	Validité de la documentation	24
1.2	Documentation supplémentaire	24
1.3	Désignations utilisées	24
1.4	Abréviations utilisées	24
<b>2</b>	<b>Sécurité</b>	<b>24</b>
2.1	À propos de ce chapitre	24
2.2	Utilisation conforme	24
2.3	Utilisation non conforme	24
2.4	Obligations de l'exploitant	24
2.5	Qualification du personnel	24
2.6	Sources de danger	24
2.6.1	Dommages matériels	24
<b>3</b>	<b>Fourniture</b>	<b>24</b>
<b>4</b>	<b>Transport et stockage</b>	<b>25</b>
4.1	Transport du produit	25
4.2	Stockage du produit	25
4.3	Retour du produit	25
<b>5</b>	<b>Description du produit</b>	<b>25</b>
5.1	Brève description	25
5.2	Marquage et identification	25
5.3	Vue d'ensemble des produits	25
5.3.1	Variante de produit XV03	25
5.3.2	Variante de produit XV05	26
<b>6</b>	<b>Montage et installation</b>	<b>26</b>
6.1	Consignes relatives à la sécurité	26
6.2	Planification	26
6.2.1	Conditions d'installation	26
6.2.2	Options de montage	26
6.2.3	Accessoires, matériel et outils requis	26
6.3	Préparation	27
6.3.1	Déballage et vérification du produit	27
6.3.2	Exécution des mesures préventives	27
6.4	Fixer le produit	27
6.4.1	Option de fixation : montage sur plaque de montage	27
6.4.2	Option de fixation : montage sur rail DIN	27
6.5	Raccordement électrique	27
6.6	Raccordement pneumatique	27
6.6.1	Raccorder les conduites d'alimentation	27
6.6.2	Raccorder l'air pilote	27
6.6.3	Commuter l'air de pilotage	27
6.6.4	Raccorder l'échappement d'air pilote	27
6.6.5	Déterminer des zones de pression	27
<b>7</b>	<b>Mise en service</b>	<b>28</b>
7.1	Spécifications générales	28
7.2	Préparation	28
7.3	Mise en service progressive	28
<b>8</b>	<b>Fonctionnement</b>	<b>28</b>
8.1	Consignes relatives à la sécurité	28
8.2	Spécifications générales	28
<b>9</b>	<b>Entretien</b>	<b>28</b>

9.1	Inspection .....	28
9.1.1	Spécifications générales.....	28
9.1.2	Préparation .....	28
9.1.3	Procédure .....	28
9.2	Nettoyage .....	28
9.2.1	Spécifications générales.....	28
9.2.2	Procédure .....	28
9.3	Maintenance .....	29
9.4	Après l'entretien.....	29
<b>10</b>	<b>Démontage et remplacement .....</b>	<b>29</b>
10.1	Spécifications de base .....	29
10.2	Préparation .....	29
10.3	Procédure.....	29
<b>11</b>	<b>Transformation et extension .....</b>	<b>29</b>
11.1	Planification .....	29
11.1.1	Conditions .....	29
11.1.2	Matériel et outils requis.....	29
11.2	Préparation .....	29
11.2.1	Exécution des mesures préventives.....	29
11.3	Postéquiper un séparateur .....	29
11.4	Remplacer des accessoires .....	30
11.5	Déplacer un séparateur .....	30
<b>12</b>	<b>Élimination.....</b>	<b>30</b>
<b>13</b>	<b>Recherche et élimination de défauts.....</b>	<b>30</b>
13.1	Procédure.....	30
<b>14</b>	<b>Données techniques.....</b>	<b>30</b>
<b>15</b>	<b>Pièces de rechange.....</b>	<b>31</b>
<b>16</b>	<b>Accessoires .....</b>	<b>31</b>
<b>17</b>	<b>Déclaration de conformité .....</b>	<b>31</b>

# 1 A propos de cette documentation

Lire entièrement la présente documentation et en particulier le chapitre → 2. Sécurité avant de travailler avec le produit.

Cette notice d'instruction contient des informations importantes pour monter, utiliser et entretenir le produit de manière sûre et conforme, ainsi que pour pouvoir éliminer soi-même de simples interférences.

## 1.1 Validité de la documentation

Cette documentation s'applique aux variantes de produit de la série XV suivantes :

- XV03
- XV05

Cette documentation s'adresse à :



Exploitants d'installation, planificateurs d'installations, fabricants de machines, monteurs

## 1.2 Documentation supplémentaire

Tenez compte de la documentation de référence obligatoire suivante :

- Documentation d'installation du fabricant
- Documentation des autres composants de l'installation

Produit		Numéro de document	Type de document
Îlot de distribution et composants XV03 / 05		570565	Informations de sécurité
Pilotage sériel/parallèle selon configuration	XVES Profinet	570088	Notice d'instruction
	XVES Modbus	570092	Notice d'instruction
	XVES Ethernet-IP	570090	Notice d'instruction
	XVES EtherCat	570089	Notice d'instruction
	XVES Profibus	570093	Notice d'instruction
	XVES Multipol	571246	Notice d'instruction
	XVES IO-Link	570096	Notice d'instruction

Code QR	Lien	Description
	<a href="http://www.emerson.com/xv03c">www.emerson.com/xv03c</a>	Des téléchargements et informations additionnelles sur ce produit sont disponibles sur la page dédiée au produit dans l'Emerson Store.
	<a href="http://www.emerson.com/xv05c">www.emerson.com/xv05c</a>	

## 1.3 Désignations utilisées

Les désignations suivantes sont utilisées dans cette documentation :

Désignation	Signification
Séparateur	Disque pour générer des zones de pression une fois introduit dans des canaux transversaux

## 1.4 Abréviations utilisées

Les abréviations suivantes sont utilisées dans cette documentation :

Abréviation	Signification
BSPP	British Standard Parallel Pipe
ESD	Electrostatic Discharge (décharges électrostatiques)
HNBR	Hydrogenated Nitrile Butadiene Rubber (caoutchouc nitrile hydrogéné)
NBR	Nitrile Butadiene Rubber (caoutchouc nitrile)
NPT	National Taper Pipe (type de filetage de tube)
PELV	Protective Extra Low Voltage (très basse tension de protection)
EPI	Equipement de protection individuel
PUR	Polyuréthane
SELV	Safety Extra Low Voltage (très basse tension de sécurité)

# 2 Sécurité

## 2.1 À propos de ce chapitre

- Lire attentivement et intégralement ce chapitre ainsi que toute la documentation avant de travailler avec le produit.
- Conserver la documentation de manière à ce qu'elle soit toujours accessible à tous les utilisateurs.

## 2.2 Utilisation conforme

### Applications

- Pilotage de motorisations pneumatiques
- Le produit est exclusivement destiné à un usage professionnel.
- Le produit est exclusivement destiné à être intégré dans un produit final (par exemple une machine / une installation) ou à être assemblé avec d'autres composants pour former un produit final.

### Domaine d'application et lieu d'utilisation

- Industrie
- Espaces intérieurs

## 2.3 Utilisation non conforme

Le produit n'est pas conçu pour une utilisation dans des zones explosibles (protection contre les explosions).

## 2.4 Obligations de l'exploitant

- L'exploitant doit s'assurer que les personnes chargées du montage, du fonctionnement, du démontage ou de la maintenance du produit ne sont pas sous l'influence de l'alcool, d'autres drogues ou de médicaments qui affectent leur capacité de réaction.
- L'exploitant doit garantir l'utilisation d'EPI. Respecter les directives de l'installation complète.

## 2.5 Qualification du personnel

Seul le personnel qualifié pour ces tâches est autorisé à effectuer les activités décrites dans la présente documentation. Ces activités exigent des connaissances de base dans les domaines suivants ainsi que la connaissance des termes techniques associés :

- Pneumatique
- Électrique

## 2.6 Sources de danger

### 2.6.1 Dommages matériels

#### Dommages dus à des charges mécaniques excessives

- Ne jamais tordre, plier ou fixer sous tension le produit et ses accessoires.
- Ne pas utiliser le produit en guise de poignée ou de marchepied.
- Ne pas placer d'objets sur le produit.

#### Dommages en cas de décharges électrostatiques

Si des personnes ou des objets touchent des composants électriques du produit, cela peut entraîner des décharges électrostatiques (ESD) qui endommagent ou détruisent le produit. Prendre les mesures suivantes pour éviter les ESD :

- Respecter les consignes de manipulation et les recommandations selon les normes EN 61340-5-1 et EN 61340-5-2.
- Lors de la manipulation du produit, utiliser des accessoires de mise à la terre pour poignet et pour chaussures.
- Ne jamais brancher ou débrancher des connecteurs sous tension.

# 3 Fourniture

- 1x Îlot de distribution (voir : commande)  
Si vous avez configuré votre produit avec des éléments en option, ces éléments seront montés sur le produit.
- 1x vis de mise à la terre
- En cas de fixation avec rail DIN : 1x kit d'adaptateurs : 2x clip DIN avec chacun 2x vis

## 4 Transport et stockage

### 4.1 Transport du produit

#### Dangers pendant le transport

- Lors du déchargement et du transport du produit emballé jusqu'à sa destination, procéder avec prudence et respecter les informations figurant sur l'emballage.
- Prendre les précautions nécessaires pour éviter tout dommage lors du soulèvement du produit.

### 4.2 Stockage du produit

#### Endommagement dû à un stockage incorrect

Des conditions de stockage défavorables peuvent entraîner la corrosion et le vieillissement des matériaux.

- Ne stocker le produit que dans des endroits secs, frais et protégés contre la corrosion.
- Conserver le produit dans son emballage jusqu'au moment de l'installation.
- Le cas échéant, respecter les autres instructions de stockage figurant sur l'emballage du produit.

#### Composants en élastomère

Les composants pneumatiques sont typiquement munis de joints en élastomère qui sont soumis à un processus de vieillissement constant.

- Les produits qui ont été stockés pendant plus de 2 ans ont une durée de vie réduite.
- La chaleur et l'exposition à la lumière (rayons UV) accélèrent le vieillissement des joints.

En cas de doutes concernant l'état des joints en élastomère, écrivez à notre adresse de contact. Voir la face arrière.

#### Raccords d'air comprimé

- S'assurer que tous les raccords d'air comprimé sont protégés des salissures par des capuchons de protection.
- Poser du ruban adhésif sur les raccords d'air comprimé ouverts ou les munir de capuchons de protection appropriés.

### 4.3 Retour du produit

- Avant de renvoyer le produit : écrivez à notre adresse de contact. Voir la face arrière.
- Observer les conditions de stockage jusqu'au renvoi.

## 5 Description du produit

### 5.1 Brève description

Le produit est un îlot de distribution pneumatique à pilotage électrique. Le produit sert à répartir de manière ciblée l'énergie de pression accumulée sur des parties de l'installation.

Le produit peut être divisé en zones de pression intégrées.

Selon la configuration, le produit peut piloter des distributeurs via l'une des options suivantes :

- Coupleur de bus
- Connecteur multipôle D-Sub

#### Pilotage via coupleur de bus

Le produit peut piloter jusqu'à 48 bobines et jusqu'à 24 distributeurs.

Le produit peut être diagnostiqué. Voir la documentation du module de bus de terrain.

#### Pilotage via connecteur multipôle D-Sub

Le produit peut piloter jusqu'à 42 bobines et jusqu'à 42 distributeurs.

### 5.2 Marquage et identification

#### Identification du produit

Le produit commandé est identifié de manière univoque au moyen de la référence. Vous trouverez la référence à l'emplacement suivant :

- Sur la plaque signalétique.

#### Marquage CE



Ce produit est conforme à la directive 2014/30/UE (CEM) et à ses annexes relatives à la compatibilité électromagnétique. Le produit est doté du sigle CE. La déclaration de conformité est disponible sur demande.

Veillez indiquer la référence et le numéro de série des produits en question.

#### Plaque signalétique

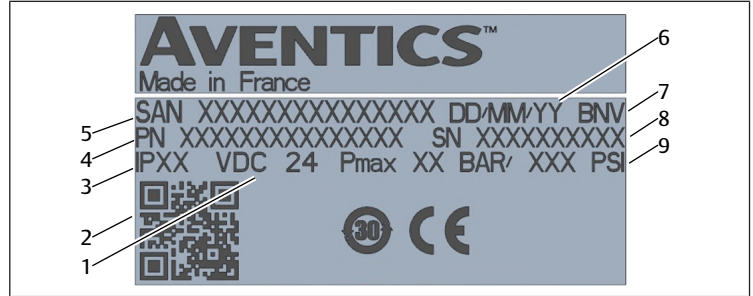


Fig. 1: Plaque signalétique

- |  |  |
|--|--|
| 1 Tension d'alimentation   | 2 QR-code pour le configurateur de produits et les documents respectifs dans l'Emerson Store |
| 3 Indice de protection   | 4 Référence de l'embase  |
| 5 Numéro de l'îlot : série - version - référence de la configuration | 6 Date de fabrication  |
| 7 Abréviation du site de production                                  | 8 Référence de l'embase  |
| 9 Pression maximum   |  |

### 5.3 Vue d'ensemble des produits

#### 5.3.1 Variante de produit XV03

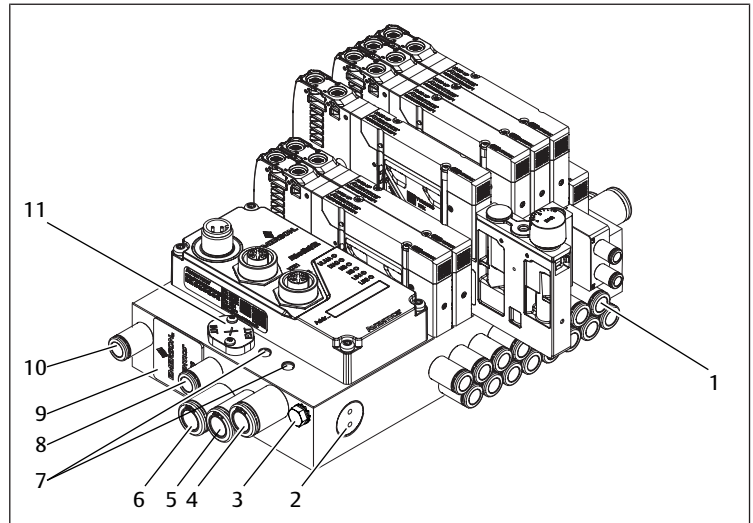


Fig. 2: Variante de produit XV03 avec accessoires

- |   |   |
|---|---|
| 1 Raccord instantané                          | 2 Vis sur le côté, ne pas desserrer                             |
| 3 Mise à la terre                             | 4 Raccord 3 avec raccord instantané                             |
| 5 Raccord 1 avec raccord instantané           | 6 Raccord 5 avec raccord instantané                             |
| 7 Trou lisse                                  | 8 Raccord X : air pilote avec raccord instantané                |
| 9 Autocollant, ne pas retirer (protection IP) | 10 Raccord R : échappement d'air pilote avec raccord instantané |
| 11 Bouchon de l'air de pilotage sur raccord X |   |

### 5.3.2 Variante de produit XV05

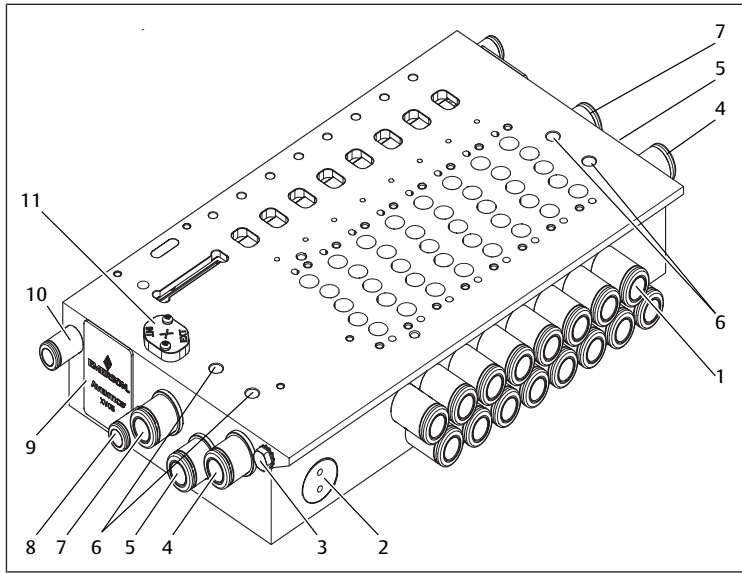


Fig. 3: Variante de produit XV05 sans accessoires

- |   |   |
|---|---|
| 1 Raccord instantané                          | 2 Vis sur le côté, ne pas desserrer                             |
| 3 Mise à la terre                             | 4 Raccord 3 avec raccord instantané                             |
| 5 Raccord 1 avec raccord instantané           | 6 Trou lisse  |
| 7 Raccord 5 avec raccord instantané           | 8 Raccord X : air pilote avec raccord instantané                |
| 9 Autocollant, ne pas retirer (protection IP) | 10 Raccord R : échappement d'air pilote avec raccord instantané |
| 11 Bouchon de l'air de pilotage sur raccord X |   |

## 6 Montage et installation

### 6.1 Consignes relatives à la sécurité

#### ⚠ AVERTISSEMENT

##### Risque de blessure dû aux fuites

Les fuites entraînent un échappement incontrôlé d'air comprimé et peuvent provoquer des blessures graves.

- Pour des raccords filetés avec taille du filetage 1/8" pour tuyaux de 8 mm de diamètre, utiliser un outil spécial. Voir → 6.2.3 Accessoires, matériel et outils requis: Outil.

### 6.2 Planification

#### 6.2.1 Conditions d'installation

##### Spécifications générales

- S'assurer que le produit est installé à l'abri de toute contrainte mécanique.

##### Spécifications pour le produit

- Le produit contient une électronique fragile. Recommandation : manipuler le produit avec grand soin.
- Position de montage. Voir → 14. Données techniques.
- Spécification de l'air comprimé. Voir → 14. Données techniques.
- Recommandation : utiliser de l'air comprimé non lubrifié.
- En cas d'utilisation d'air comprimé lubrifié (non recommandé) :
  - Teneur en huile maximale : Voir → 14. Données techniques.
  - N'utiliser que des huiles admises pour les produits AVENTICS.
  - S'assurer que la teneur en huile reste constante tout au long de la durée de vie du produit.
  - Ne pas passer ultérieurement d'un air comprimé lubrifié à un air comprimé non lubrifié.
- Utiliser le produit exclusivement avec une source de tension et une tension de commande adaptées au PELV. La source de tension doit garantir une coupure

électrique sûre de la tension de service du réseau conformément à la norme CEI / EN 60204-1 (protection contre les accidents).

- S'assurer que les blocs d'alimentation sont équipés d'une coupure sûre selon EN 61558 et que les circuits électriques s'appliquent ainsi en tant que circuits électriques SELV / PELV selon CEI 60364-4-41 (protection contre les accidents).
- Recommandation : avec 5 distributeurs ou plus et un débit maximal, utiliser un module d'alimentation et un module d'échappement. Voir → 16. Accès-soires.

#### Conditions ambiantes

- Laisser le produit s'acclimater pendant quelques heures avant de l'installer. Sinon, de la condensation peut se former dans le boîtier.
- S'assurer qu'aucune source ferromagnétique ne se trouve à proximité du produit.

### 6.2.2 Options de montage

#### Options de fixation selon configuration

Option	Voir
Montage sur plaque de mon-	→ 6.4.1 Option de fixation : montage sur plaque de montage
Montage sur rail DIN	→ 6.4.2 Option de fixation : montage sur rail DIN

#### Options de raccordement selon configuration

Option	Voir
Câblage parallèle via D-Sub	Documentation pour la commande
Coupleur de bus	Documentation pour la commande

### 6.2.3 Accessoires, matériel et outils requis

Sélectionner un matériau et un outil adaptés à la configuration du produit. Des outils supplémentaires sont nécessaires en fonction de la configuration.

#### Matériel de fixation

Pour la fixation, vous pouvez utiliser votre propre matériel de fixation ou le matériel de fixation AVENTICS. Tenir compte des dimensions et des couples de serrage.

Le matériel suivant, qui n'est pas compris dans la livraison, est nécessaire pour le montage. Respecter les dimensions et les couples de serrage.

Tab. 1: Matériel de fixation selon configuration

	XV03	XV05
Montage sur plaque de mon-	4x vis M4	4x vis M5
Montage sur rail DIN	1x kit d'adaptateurs	1x kit d'adaptateurs

#### Outil

- 1x clé à 6 pans creux (ouverture de clé 2)
- 1x tournevis Torx 5
- 1x tournevis Torx 10
- 1x tournevis PZ1
- Pour des raccords filetés avec taille du filetage 1/8" pour tuyaux de 8 mm de diamètre :  
1x clé à pipe 6 pans creux H6 avec longueur A > 14 mm, si B = 6,35 mm (1/4"), voir → Fig. 4

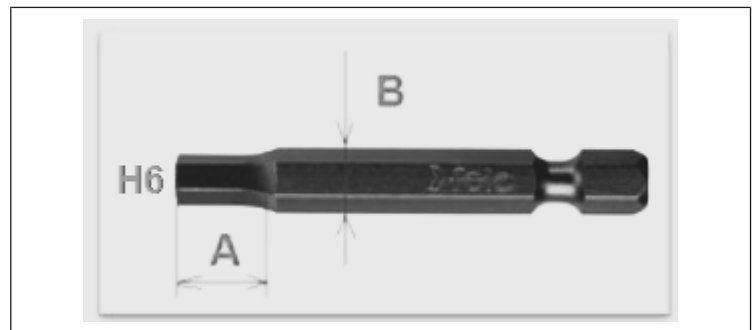


Fig. 4: Clé à pipe 6 pans creux H6



## Accessoires

Utilisez pour le raccordement de votre produit uniquement des accessoires avec les caractéristiques spécifiques (protection du matériel). Voir → 14. Données techniques.

- Utiliser les tuyaux de la série TU1-F uniquement avec une douille de support.

## Accessoires

- Utiliser exclusivement des accessoires autorisés par le fabricant. Voir → 16. Accessoires.

## 6.3 Préparation

### 6.3.1 Déballage et vérification du produit

1. A l'aide de la référence, vérifier si le produit correspond à votre commande.
2. Vérifier un éventuel endommagement du produit lié au transport. Ne pas monter un produit endommagé. Retourner les produits endommagés avec les documents de livraison. Voir → 4.3 Retourner le produit.
3. Préparer les accessoires, le matériel et les outils requis.

### 6.3.2 Exécution des mesures préventives

#### Procédure

1. Pendant les préparations, ne pas procéder à des travaux sur l'installation.
2. Délimiter les zones dangereuses.
3. Mettre l'installation et / ou la partie de l'installation hors pression et hors tension.
4. Sécuriser l'installation contre toute remise en marche.
5. Laisser refroidir le produit et les parties voisines de l'installation.
6. Porter un EPI.

## 6.4 Fixer le produit

### 6.4.1 Option de fixation : montage sur plaque de montage

#### Procédure

1. Placer le produit sur la plaque de montage.  
**REMARQUE!** Une mauvaise manipulation risque d'endommager définitivement l'électronique fragile. Ne pas déformer le produit (protection du matériel).
2. Introduire les vis dans les trous lisses.
3. Serrer à la main les vis en diagonale.
4. Serrer à la main les autres vis.
5. Serrer les vis en diagonale.  
Couple de serrage XV03 : 4 Nm  
Couple de serrage XV05 : 8,5 Nm
6. Serrer les autres vis.  
Couple de serrage XV03 : 4 Nm  
Couple de serrage XV05 : 8,5 Nm

### 6.4.2 Option de fixation : montage sur rail DIN

#### Procédure

1. Insérer les clips DIN sur la face inférieure de l'embase.
2. Introduire les vis par le haut dans le filetage des clips DIN par les trous lisses.
3. Serrer les vis.  
Couple de serrage XV03 : 4 Nm  
Couple de serrage XV05 : 8,5 Nm
4. Clipser les clips DIN sur le rail DIN.  
**REMARQUE!** Une mauvaise manipulation risque d'endommager définitivement l'électronique fragile. Ne pas déformer le produit (protection du matériel).

## 6.5 Raccordement électrique

### Remarques

- Tenir compte de la documentation pour le pilotage.

## 6.6 Raccordement pneumatique

### Instructions pour canaux R, 3 et 5

- Laisser les canaux sans séparateurs ouverts sur minimum un côté et, si nécessaire, ne les fermer que sur un côté.
- Laisser les canaux avec séparateurs ouverts des deux côtés.

### 6.6.1 Raccorder les conduites d'alimentation

#### Procédure

1. Visser les raccords instantanés sur l'embase si cela n'a pas encore été fait.  
**AVERTISSEMENT!** Pour des raccords filetés avec taille du filetage 1/8" pour tuyaux de 8 mm de diamètre, utiliser un outil spécial. Voir → 6.2.3 Accessoires, matériel et outils requis: Outil.
2. Réaliser l'étanchéité des raccords instantanés avec du ruban téflon si cela n'a pas encore été fait ou si les raccords ont été remontés après le démontage.
3. Raccorder les conduites d'alimentation aux raccords 1, 3 et 5.
4. Fixer les conduites d'alimentation près du raccord. Les 5 cm juste devant l'arrivée doivent être droits.
5. Obturer tous les raccords non utilisés.

### 6.6.2 Raccorder l'air pilote

#### Procédure

1. Raccorder l'air pilote au raccord X.
2. Avec 8 distributeurs ou plus : augmenter l'alimentation avec des modules d'alimentation. Voir → 16. Accessoires.
3. À l'aide du marquage sur l'embase, vérifier si l'air de pilotage est piloté en interne via le raccord 1 ou en externe via le raccord X.
4. Le cas échéant, commuter l'air de pilotage. Voir → 6.6.3 Commuter l'air de pilotage.

### 6.6.3 Commuter l'air de pilotage

#### Procédure

1. Desserrer les vis de fixation du bouchon de l'air de pilotage.
2. Soulever le bouchon de l'air de pilotage.
3. Tourner le bouchon de l'air de pilotage à 180°.
4. Replacer le bouchon de l'air de pilotage.
5. Vérifier le positionnement fixe.
6. Visser le bouchon de l'air de pilotage à fond.  
Couple de serrage : 0,2 Nm
7. Fermer le raccord X ou 1 non utilisé avec un séparateur. Voir → 11.3 Postéqui-per un séparateur.

### 6.6.4 Raccorder l'échappement d'air pilote

#### Procédure

1. Pour réduire les bruits d'échappement et la pollution de l'air, recueillir l'air d'échappement aux raccords R, 3 et 5.
2. Raccorder l'échappement d'air pilote au raccord R.
3. Poser des silencieux aux raccords R, 3 et 5 si les bruits d'échappement ont des valeurs intolérables. Voir → 14 Données techniques.
4. Avec 8 distributeurs ou plus : augmenter l'échappement avec des modules d'échappement. Voir → 16. Accessoires.

### 6.6.5 Déterminer des zones de pression

1. Fermer le raccord X avec un séparateur.  
⇒ L'air pilote est fermé.
2. Fermer les raccords 1, 3 et 5 avec des séparateurs.  
⇒ Les zones de pression sont séparées les unes des autres.

## 7 Mise en service

### 7.1 Spécifications générales

#### Spécifications pour le produit

- Utiliser le produit exclusivement avec une source de tension et une tension de commande adaptées au PELV. La source de tension doit garantir une coupure électrique sûre de la tension de service du réseau conformément à la norme CEI / EN 60204-1 (protection contre les accidents).

### 7.2 Préparation

#### Spécifications générales

- ▶ Prendre les mesures préventives. Voir → 6.3.2 Exécution des mesures préventives.
- S'assurer que tous les connecteurs et raccords sont correctement montés.
- S'assurer que le produit est intégralement monté et raccordé.
- S'assurer que tous les raccords électriques et pneumatiques sont affectés ou fermés.

### 7.3 Mise en service progressive

#### Procédure

1. Vérifier l'affectation correcte des signaux de commande aux emplacements de distributeur. Voir la documentation du distributeur.
  2. Mettre en marche l'alimentation pneumatique.
  3. Avec la commande manuelle auxiliaire sur le distributeur, vérifier le bon fonctionnement pneumatique. Voir la documentation du distributeur.
  4. Le cas échéant, remédier aux défauts. Voir → 13. Recherche et élimination de défauts.
  5. Répéter les étapes 3 et 4 jusqu'à ce que le fonctionnement pneumatique soit confirmé.
  6. Vérifier le serrage de toutes les connexions et de tous les joints.
  7. Mettre en marche l'alimentation électrique.
  8. Vérifier si les DEL indiquent une mise en service correcte de l'îlot de distribution. Voir la documentation pour la commande.
- ⇒ Le produit est prêt à fonctionner.

## 8 Fonctionnement

Le fonctionnement est commandé via l'installation. Respecter la documentation de l'installation.

### 8.1 Consignes relatives à la sécurité

#### DANGER

##### Risque de brûlure lié à des surfaces très chaudes

L'utilisation du produit avec une pression d'alimentation trop faible entraîne un échauffement du produit supérieur à 60 °C.

1. Ne pas toucher le produit pendant qu'il fonctionne.
2. Laisser refroidir le produit avant tous travaux.

### 8.2 Spécifications générales

#### Spécifications générales

- Assurer un renouvellement d'air suffisant lorsque le produit est exposé aux conditions suivantes :
  - Charge permanente des bobines
  - Équipement complet
  - Température ambiante élevée
- Ne pas éteindre, ne pas modifier et ne pas contourner les dispositifs de sécurité.
- En cours de fonctionnement, ne toucher ni le produit, ni les pièces qui y sont reliées.

### En cas de défauts en cours de fonctionnement

- Si un défaut survient et constitue un danger immédiat pour les employés ou les installations : éteindre le produit.
- Effectuer une analyse des défauts et le dépannage. Voir → 13. Recherche et élimination de défauts.

## 9 Entretien

### 9.1 Inspection

#### 9.1.1 Spécifications générales

##### Utilisation dans des conditions ambiantes normales

- Intervalle de contrôle : le produit doit être vérifié tous les mois pour contrôler l'absence d'encrassement et de dommages.

##### Utilisation dans des conditions ambiantes agressives

Les conditions ambiantes agressives sont par exemple :

- Minimum ou maximum de la température autorisée. Voir → 14. Données techniques.
- Fort encrassement
- Proximité de liquides ou de vapeurs dissolvant les graisses

En raison des conditions ambiantes agressives, il existe des spécifications supplémentaires pour l'inspection :

- Adapter l'intervalle d'inspection des joints aux conditions ambiantes.

#### 9.1.2 Préparation

- ▶ Prendre les mesures préventives. Voir → 11.2.1 Exécution des mesures préventives.

#### 9.1.3 Procédure

##### Contrôle visuel

- ▶ Effectuer un contrôle visuel quant à son état intact.

##### Vérification des détails

- Marquages et avertissements sur le produit : l'exploitant doit immédiatement remplacer les marquages ou avertissements difficilement lisibles.
- Vérifier les raccords d'air comprimé.
- Vérifier les conduites.
- Vérifier les tuyaux.
- Vérifier les joints.
- Contrôler tous les raccords à vis quant à un positionnement fixe.
- Vérifier que tous les raccords enfichables sont bien en place.
- Contrôler les dispositifs de protection de l'installation.
- Contrôler les fonctions du produit.

### 9.2 Nettoyage

#### 9.2.1 Spécifications générales

##### Intervalles de nettoyage

- Les intervalles de nettoyage sont définis par l'exploitant conformément aux contraintes environnementales du lieu d'utilisation.

##### Moyens auxiliaires

- Nettoyer le produit exclusivement à l'aide de lingettes.
- Pour le nettoyage, utiliser exclusivement de l'eau et, le cas échéant, un produit de nettoyage doux.

**REMARQUE!** S'assurer que de l'eau ou de la brume ne pénètre pas dans le produit par les raccords d'air comprimé. Les liquides pénétrants détruisent les joints et endommagent le produit.

#### 9.2.2 Procédure

1. Fermer toutes les ouvertures à l'aide de protections appropriées pour empêcher le produit de nettoyage de pénétrer dans le système.
2. Retirer tous les dépôts de poussière sur le produit et les parties adjacentes de l'installation.

- Le cas échéant, retirer d'autres dépôts liés à la production sur le produit et les parties adjacentes de l'installation.

### 9.3 Maintenance

#### Remarques

- Respecter le plan de maintenance de l'installation générale : d'autres travaux de maintenance peuvent résulter du plan de maintenance de l'installation générale et des intervalles de maintenance qui y sont spécifiés.
- Dans des conditions agressives, il peut être nécessaire de remplacer les joints.
- Remplacer les modules défectueux.

### 9.4 Après l'entretien

Si aucun dommage n'a été détecté et que l'exploitant n'a pas signalé de dysfonctionnement, le produit peut être rebranché à l'alimentation électrique et mis en service.

## 10 Démontage et remplacement

La dépose n'est nécessaire que si le produit doit être remplacé, installé ailleurs ou mis au rebut.

### 10.1 Spécifications de base

#### Spécifications générales

- Le produit contient une électronique fragile.  
Recommandation : manipuler le produit avec grand soin.

### 10.2 Préparation

- Prendre les mesures préventives. Voir → 11.2.1 Exécution des mesures préventives.

#### Outil

- 1x clé à 6 pans creux (ouverture de clé 2)
- 1x tournevis Torx 5
- 1x tournevis Torx 10
- 1x tournevis PZ1
- Pour des raccords filetés avec taille du filetage 1/8" pour tuyaux de 8 mm de diamètre :  
1x clé à pipe 6 pans creux H6 avec longueur A > 14 mm, si B = 6,35 mm (1/4"), voir → Fig. 5

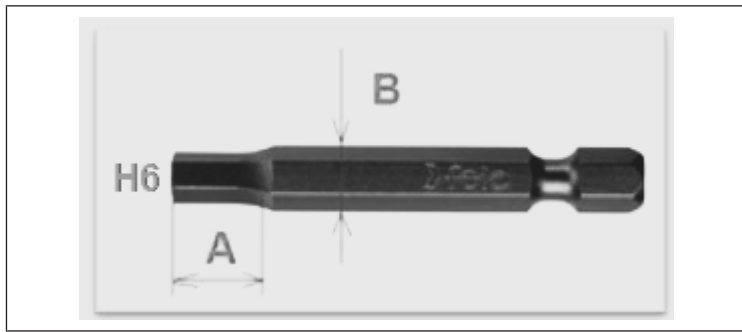


Fig. 5: Clé à pipe 6 pans creux H6

### 10.3 Procédure

Le démontage se fait dans le sens inverse du montage. Voir → 6. Montage et installation.

## 11 Transformation et extension

### 11.1 Planification

#### 11.1.1 Conditions

Pour l'extension et la transformation, observer les mêmes directives que pour le montage. Voir → 6. Montage et installation.

### Spécifications pour le produit

- Selon la configuration, des accessoires peuvent être postéquipés. Voir → 16. Accessoires. Tenir compte de la documentation de l'accessoire.
- Pour l'identification de l'accessoire : voir la plaque signalétique de l'accessoire.
- Postéquiper 2 plaques intermédiaires au maximum.
- Le produit contient une électronique fragile.  
Recommandation : manipuler le produit avec grand soin.

#### 11.1.2 Matériel et outils requis

Produit	Outil	Vis	Couple de serrage
Séparateur pour canal X	À 6 pans creux max. H1,5	-	-
	À 6 pans creux H2	Intégrées	0,3 Nm
Séparateur pour canal 1, 3 ou 5	À 6 pans creux max. H4	-	-
	XV03 À 6 pans creux H2	Intégrées	0,3 Nm
	XV05 À 6 pans creux H2,5	Intégrées	0,3 Nm
Plaque d'obturation/ Plaque d'alimentation	Tournevis Torx 5	Torx	0,25 ± 0,05 Nm
Embase intermédiaire alimentation en air/Em- base intermédiaire échappement	Tournevis à tête plate max. S3.2, épaisseur 1,0	À tête fen- due	XV03 0,2 Nm
			XV05 0,6 Nm

### 11.2 Préparation

#### 11.2.1 Exécution des mesures préventives

##### Procédure

- Pendant les préparations, ne pas procéder à des travaux sur l'installation.
- Délimiter les zones dangereuses.
- Mettre l'installation et / ou la partie de l'installation hors pression et hors tension.
- Sécuriser l'installation contre toute remise en marche.
- Laisser refroidir le produit et les parties voisines de l'installation.
- Porter un EPI.

### 11.3 Postéquiper un séparateur

#### Fixer un séparateur dans le canal 1, 3 ou 5

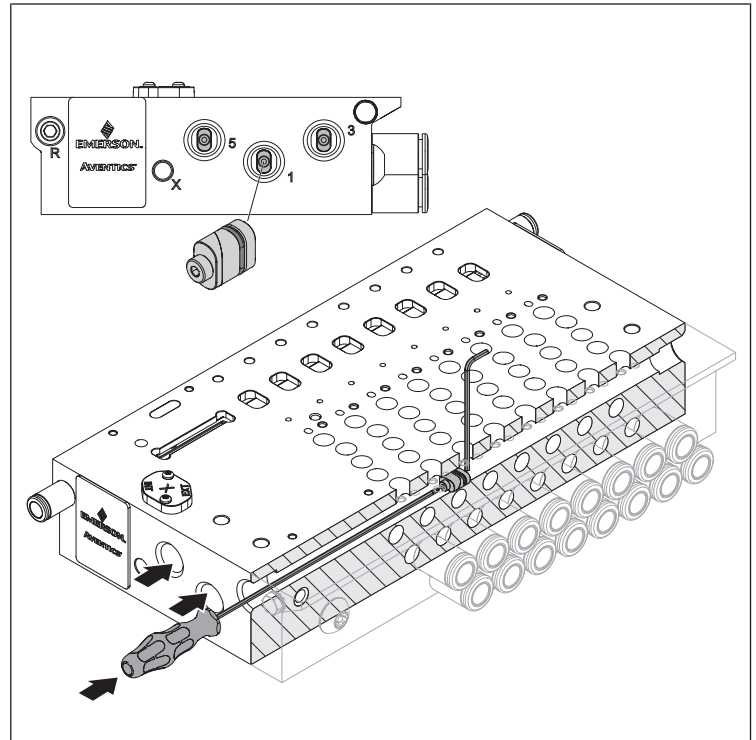


Fig. 6: Fixer un séparateur dans le canal 1, 3 ou 5

- Insérer le tournevis à la position souhaitée, par le haut, dans le trou du canal.
- Introduire le séparateur avec la vis en dernier dans le même canal.

- Serrer le séparateur à l'aide du deuxième tournevis.  
Couple de serrage : 0,3 Nm

### Fixer un séparateur dans le canal X

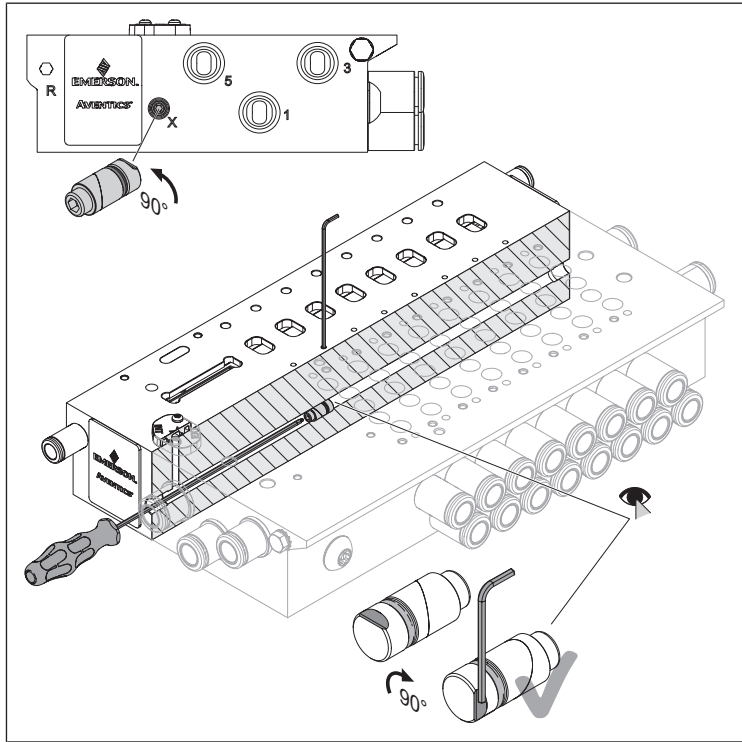


Fig. 7: Fixer un séparateur dans le canal X

- Insérer le tournevis à la position souhaitée, par le haut, dans le trou du canal.
- Introduire le séparateur avec la vis en dernier dans le même canal.
- Serrer le séparateur à l'aide du deuxième tournevis.  
Couple de serrage : 0,3 Nm

### 11.4 Remplacer des accessoires

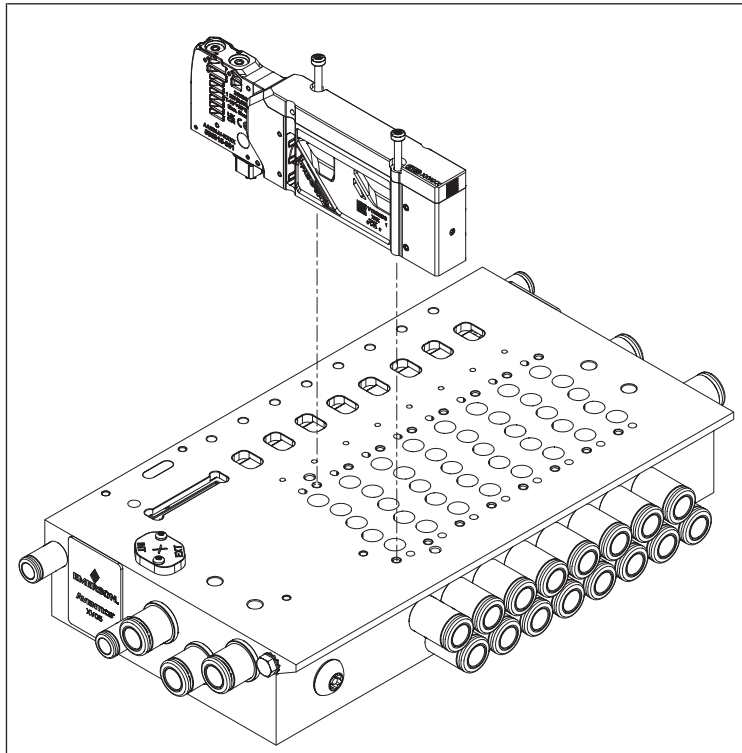


Fig. 8: Remplacer des accessoires

- Desserrer les vis sur l'ancien module.
- Retirer l'ancien module ainsi que les vis.
- Le cas échéant, déplacer les séparateurs posés. Voir → 11.5 Déplacer un séparateur.
- Placer un module neuf sur l'embase.

- Serrer les vis. Respecter les couples de serrage : voir → 11.1.2 Matériel et outils requis.
- Obturer tous les raccords non utilisés.
- Vérifier le positionnement fixe.

### 11.5 Déplacer un séparateur

- Retirer les modules de l'embase.
- Dévisser les raccords instantanés.
- Introduire le tournevis par l'avant dans le canal.
- Desserrer la vis du séparateur d'un tour.
- Introduire le tournevis par l'arrière dans le canal et faire sortir le séparateur.
- Insérer le tournevis à la position souhaitée, par le haut, dans le trou du canal.
- Introduire le séparateur avec la vis en dernier dans le même canal.
- Serrer le séparateur à l'aide du deuxième tournevis.  
Couple de serrage : 0,3 Nm
- Fixer de nouveau les raccords instantanés et les modules.
- Vérifier le positionnement fixe.

## 12 Elimination

Une élimination inadéquate du produit et de l'emballage entraîne une pollution de l'environnement. Les matières premières ne peuvent alors plus être recyclées.

- Éliminer le produit, l'emballage ainsi que les éventuels consommables utilisés selon les dispositions nationales en vigueur.

## 13 Recherche et élimination de défauts

### 13.1 Procédure

#### Étape 1 : vérifier l'installation

- En cas de défauts, vérifier d'abord l'installation ou la partie de l'installation dans laquelle le produit est monté. Vérifier les points suivants :
  - Tous les raccordements. Voir → 9. Entretien.
  - Réglages. Voir → 14. Données techniques.

#### Étape 2 : vérifier le produit

- Mettre l'installation et / ou la partie de l'installation hors pression et hors tension.
- Contacter le fabricant.

## 14 Données techniques

Ce chapitre contient un extrait des principales données techniques. D'autres données techniques sont disponibles sur la page dédiée au produit dans l'Emerson Store.

### Généralités

	Spécification	
Matériau des joints	NBR, HNBR	
Humidité relative	95 %, sans condensation	
Température ambiante min. ... max.	-10 °C ... +50 °C	
Température ambiante de stockage min. ... max.	-25 °C ... +70 °C	
Diamètre nominal ouverture	XV03	3 mm
	XV05	5 mm

### Montage

	Spécification
Position de montage	Indifférente
Type de fixation	Selon la configuration : <ul style="list-style-type: none"> <li>Montage sur plaque de montage</li> <li>Montage sur rail DIN</li> <li>Montage dans armoire de commande</li> </ul>

## Système électrique

Spécification	
Indice de protection selon EN 60529 / CEI 529	IP65
Tension d'alimentation	24 V CC $\pm$ 10 %
Puissance absorbée	0,6 W (commutation 1,2 W)
Pilotage électrique	Selon la configuration : <ul style="list-style-type: none"> <li>• Câblage individuel</li> <li>• Câblage parallèle via D-Sub</li> <li>• Coupleur de bus</li> </ul>

## Normes et directives prises en compte

Voir déclaration de conformité.

## Système pneumatique

Spécification	
Fluide	<ul style="list-style-type: none"> <li>• Exclusivement de l'air comprimé</li> <li>• Exempt de condensat</li> <li>• Taille de particule max. : 40 <math>\mu</math>m</li> <li>• Teneur en huile : 0 ... 5 mg/m<sup>3</sup></li> </ul>
Volume de débit	XV03 350 l/min
	XV05 900 l/min
Raccords pneumatiques	Filetage universel = combinaison d'un filetage BSPP et d'un filetage NPT pour les deux raccords instantanés
Dimensions du raccordement (sortie 2 et 4)	XV03 $\varnothing$ 3 mm ... 1/4"
	XV05 $\varnothing$ 4 mm ... 8 mm
Positions de raccordement	<ul style="list-style-type: none"> <li>• À l'avant</li> <li>• Sur le côté</li> <li>• En bas</li> </ul>
Pression de service	Air pilote externe -0,9 ... +8 bar
	Air pilote interne +3 ... +8 bar
Air de pilotage	+3 ... +8 bar Voir $\rightarrow$ Fig. 9.
Niveau sonore d'air évacué autorisé	Max. 85 dB
Température du fluide	-10 °C ... +50 °C
Point de rosée sous pression	Min. 15 °C < température ambiante/température du fluide ... max. 3 °C

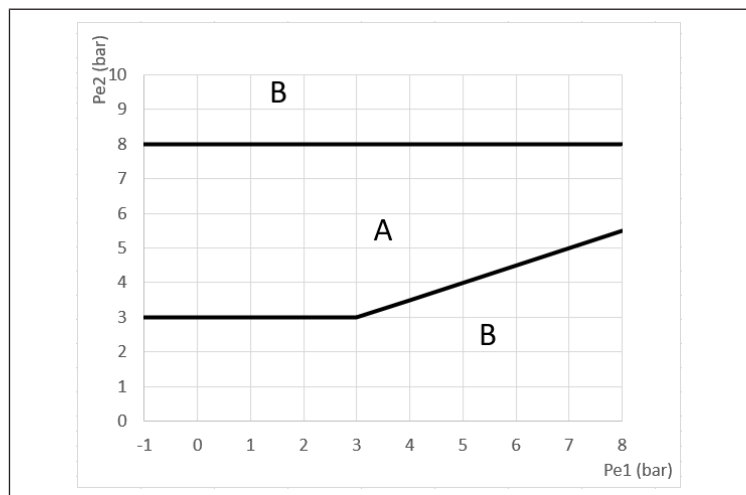


Fig. 9: Pression de service pour XV03 en fonction de la pression de pilotage

Pe1 Pression de service                      Pe2 Pression de pilotage  
 A Plage de pression autorisée              B Plage de pression non autorisée

## 15 Pièces de rechange

Des informations relatives aux pièces de rechange figurent sur la page dédiée au produit dans l'Emerson Store.

## 16 Accessoires

Des informations relatives aux accessoires sont disponibles sur la page dédiée au produit dans l'Emerson Store.

Tab. 2: Distributeurs

Description	Configuration avec embase compatible
Plug-in	Câblage parallèle
Plug-in TOP	Câblage parallèle
Single wire	<ul style="list-style-type: none"> <li>• Câblage individuel</li> <li>• Câblage parallèle (sauf multivoltage CA)</li> </ul>
Single wire TOP	<ul style="list-style-type: none"> <li>• Câblage individuel</li> <li>• Câblage parallèle (sauf multivoltage CA)</li> </ul>
Distributeur semi-in-line	Câblage individuel
Distributeur d'alimentation	Tous
Clapet anti-retour	Tous

Tab. 3: Modules

Description	Configuration avec embase compatible
Plaque d'obturation	Tous
Module d'alimentation	Tous
Module d'échappement	Tous
Module shut-off	Tous
Module de service	Tous
Module de régulateur de pression	Tous
Module limiteur	Tous
Module limiteur fixe	Tous
Module à visser pour embase	Configuration nécessaire dans le configurateur en ligne avec le module à visser pour embase.

Tab. 4: Connecteur

Description	Configuration avec embase compatible
D-Sub, en haut	Câblage parallèle
D-Sub, sur le côté	Câblage parallèle
Élément de serrage élastique	Câblage parallèle
Coupleur de bus	Coupleur de bus

## 17 Déclaration de conformité

La déclaration de conformité est disponible sur la page dédiée au produit dans l'Emerson Store.

# Indice

<b>1</b>	<b>Sulla presente documentazione</b>	<b>34</b>
1.1	Validità della documentazione	34
1.2	Documentazione aggiuntiva	34
1.3	Definizioni utilizzate	34
1.4	Abbreviazioni utilizzate	34
<b>2</b>	<b>Sicurezza</b>	<b>34</b>
2.1	Sul presente capitolo	34
2.2	Uso a norma	34
2.3	Uso non a norma	34
2.4	Obblighi del gestore	34
2.5	Qualifica del personale	34
2.6	Fonti di pericolo	34
2.6.1	Danni materiali	34
<b>3</b>	<b>Fornitura</b>	<b>34</b>
<b>4</b>	<b>Trasporto e stoccaggio</b>	<b>35</b>
4.1	Trasporto del prodotto	35
4.2	Stoccaggio del prodotto	35
4.3	Restituzione del prodotto	35
<b>5</b>	<b>Descrizione del prodotto</b>	<b>35</b>
5.1	Descrizione breve	35
5.2	Marchatura e identificazione	35
5.3	Panoramica sul prodotto	35
5.3.1	Variante di prodotto XV03	35
5.3.2	Variante di prodotto XV05	36
<b>6</b>	<b>Montaggio e installazione</b>	<b>36</b>
6.1	Indicazioni sulla sicurezza	36
6.2	Pianificazione	36
6.2.1	Condizioni di montaggio	36
6.2.2	Opzioni di montaggio	36
6.2.3	Accessori, materiale e utensili necessari	36
6.3	Preparazione	37
6.3.1	Disimballaggio e controllo del prodotto	37
6.3.2	Esecuzione delle misure di protezione	37
6.4	Fissaggio del prodotto	37
6.4.1	Opzione di fissaggio: montaggio su piastra di montaggio	37
6.4.2	Opzione di fissaggio: montaggio su guida DIN	37
6.5	Collegamento elettrico	37
6.6	Collegamento dell'impianto pneumatico	37
6.6.1	Collegare le linee di alimentazione	37
6.6.2	Collegare l'aria di pilotaggio	37
6.6.3	Commutare l'aria di pilotaggio	37
6.6.4	Collegare lo scarico aria di pilotaggio	37
6.6.5	Definire le zone di pressione	37
<b>7</b>	<b>Messa in funzione</b>	<b>37</b>
7.1	Disposizioni di base	37
7.2	Preparazione	38
7.3	Messa in funzione graduale	38
<b>8</b>	<b>Funzionamento</b>	<b>38</b>
8.1	Indicazioni sulla sicurezza	38
8.2	Disposizioni di base	38
<b>9</b>	<b>Manutenzione</b>	<b>38</b>



9.1	Revisione.....	38
9.1.1	Disposizioni generali .....	38
9.1.2	Preparazione .....	38
9.1.3	Procedura .....	38
9.2	Pulizia.....	38
9.2.1	Disposizioni generali .....	38
9.2.2	Procedura .....	38
9.3	Manutenzione .....	38
9.4	Dopo la manutenzione .....	39
<b>10</b>	<b>Smontaggio e sostituzione.....</b>	<b>39</b>
10.1	Disposizioni di base .....	39
10.2	Preparazione .....	39
10.3	Procedura.....	39
<b>11</b>	<b>Trasformazione e ampliamento.....</b>	<b>39</b>
11.1	Pianificazione .....	39
11.1.1	Condizioni.....	39
11.1.2	Materiale e utensili necessari.....	39
11.2	Preparazione .....	39
11.2.1	Esecuzione delle misure di protezione.....	39
11.3	Equipaggiamento a posteriori del separatore .....	39
11.4	Sostituire gli accessori .....	40
11.5	Spostare il separatore.....	40
<b>12</b>	<b>Smaltimento .....</b>	<b>40</b>
<b>13</b>	<b>Ricerca e risoluzione errori .....</b>	<b>40</b>
13.1	Procedura.....	40
<b>14</b>	<b>Dati tecnici.....</b>	<b>40</b>
<b>15</b>	<b>Parti di ricambio.....</b>	<b>41</b>
<b>16</b>	<b>Accessori.....</b>	<b>41</b>
<b>17</b>	<b>Dichiarazione di conformità .....</b>	<b>41</b>

# 1 Sulla presente documentazione

Leggere questa documentazione in ogni sua parte e in particolare il capitolo → 2. Sicurezza prima di adoperare il prodotto.

Le istruzioni contengono informazioni importanti per installare, azionare e sottoporre a manutenzione il prodotto e per riparare autonomamente piccoli guasti, nel rispetto delle norme e della sicurezza.

## 1.1 Validità della documentazione

La presente documentazione si intende valida per le seguenti varianti di prodotto della serie XV:

- XV03
- XV05

La presente documentazione è destinata a:



Gestore dell'impianto, progettista dell'impianto, produttore della macchina, montatori

## 1.2 Documentazione aggiuntiva

Osservare la seguente documentazione correlata:

- Documentazione dell'impianto del produttore
- Documentazione dei restanti componenti dell'impianto

Prodotto		Numero documento	Tipo di documentazione
Sistema valvole e componenti XV03 / 05		570565	Informazioni di sicurezza
Comando seriale / parallelo in base alla configurazione	XVES Profinet	570088	Istruzioni per l'uso
	XVES Modbus	570092	Istruzioni per l'uso
	XVES Ethernet-IP	570090	Istruzioni per l'uso
	XVES EtherCat	570089	Istruzioni per l'uso
	XVES Profibus	570093	Istruzioni per l'uso
	XVES multipolare	571246	Istruzioni per l'uso
	XVES IO-Link	570096	Istruzioni per l'uso

Codice QR	Link	Descrizione
	<a href="http://www.emerson.com/xv03c">www.emerson.com/xv03c</a>	Per i download e per maggiori informazioni sul prodotto consultare la pagina del prodotto nell'Emerson Store.
	<a href="http://www.emerson.com/xv05c">www.emerson.com/xv05c</a>	

## 1.3 Definizioni utilizzate

Nella presente documentazione sono utilizzate le seguenti definizioni:

Definizione	Significato
Separatore	Disco per creare zone di pressione tramite inserimento in canali trasversali

## 1.4 Abbreviazioni utilizzate

Nella presente documentazione sono utilizzate le seguenti abbreviazioni:

Abbreviazione	Significato
BSPP	British Standard Parallel Pipe
ESD	Electrostatic Discharge (scariche elettrostatiche)
HNBR	Gomma nitrilica idrogenata (acrilonitrile butadiene idrogenato)
NBR	Nitrile Butadiene Rubber (gomma nitrilica)
NPT	National Taper Pipe (tipo di filettatura gas)
PELV	Protective Extra Low Voltage (bassissima tensione di protezione)
DPI	Dispositivi di protezione individuali
PUR	Poliuretano
SELV	Safety Extra Low Voltage (bassissima tensione di sicurezza)

# 2 Sicurezza

## 2.1 Sul presente capitolo

- Leggere il presente capitolo e l'intera documentazione attentamente e completamente prima di utilizzare il prodotto.
- Conservare la documentazione in modo che sia sempre accessibile a tutti gli utenti.

## 2.2 Uso a norma

### Scopi d'impiego

- Comando di impianti pneumatici
- Il prodotto è destinato esclusivamente a un uso professionale.
- Il prodotto è destinato esclusivamente a essere montato in un prodotto finale (una macchina/un impianto) o a essere incorporato con altri componenti per realizzare un prodotto finale.

### Campo e luogo d'impiego

- industriale
- Ambienti interni

## 2.3 Uso non a norma

Il prodotto non è destinato all'impiego in aree a rischio di esplosione (protezione contro le esplosioni).

## 2.4 Obblighi del gestore

- L'operatore deve assicurarsi che il personale addetto al montaggio, azionamento, smontaggio e manutenzione del prodotto non sia sotto l'effetto di alcool, altre droghe o farmaci che ne compromettano la capacità di reazione.
- L'operatore deve garantire l'utilizzo del PSA. Rispettare le disposizioni dell'impianto.

## 2.5 Qualifica del personale

Utilizzare esclusivamente personale qualificato e preposto per svolgere le attività descritte nella presente documentazione. Queste attività richiedono conoscenze di base e conoscenze dei termini specifici appartenenti ai seguenti campi:

- Pneumatica
- Specifiche elettriche

## 2.6 Fonti di pericolo

### 2.6.1 Danni materiali

#### Danno provocato da sollecitazioni meccaniche troppo elevate

- Non torcere, piegare o fissare mai il prodotto e sui componenti sotto tensione.
- Non utilizzare il prodotto come maniglia o gradino.
- Non posare oggetti sopra il prodotto.

#### Danneggiamento dovuto alle scariche elettrostatiche

Il contatto con componenti del prodotto elettriche da parte di persone od oggetti può causare una ESD, che danneggia o distrugge il prodotto. Per prevenire le ESD, adottare le seguenti misure:

- Osservare le istruzioni per l'utilizzo e le raccomandazioni secondo EN 61340-5-1 e EN 61340-5-2.
- Durante il lavoro sul prodotto, utilizzare la messa a terra da polso e le strisce di messa a terra per le scarpe.
- Mai collegare o estrarre il connettore sotto tensione.

# 3 Fornitura

- 1x Sistema valvole (vedere ordinazione)  
Se il prodotto è stato configurato con elementi opzionali, questi elementi sono già montati sul prodotto.
- 1x vite di messa a terra
- In caso di fissaggio con guida DIN: 1x kit adattatore: 2x clip DIN con 2x viti ciascuna

## 4 Trasporto e stoccaggio

### 4.1 Trasporto del prodotto

#### Pericoli durante il trasporto

- durante le operazioni di scarico e di trasporto del prodotto imballato verso il luogo di destinazione procedere con cautela e attenersi alle informazioni riportate sulla confezione;
- Attuare misure idonee volte a evitare danneggiamenti durante il sollevamento del prodotto.

### 4.2 Stoccaggio del prodotto

#### Danneggiamento dovuto a uno stoccaggio improprio

Condizioni di stoccaggio sfavorevoli possono provocare corrosione e usura del materiale.

- Stoccare il prodotto esclusivamente in luogo asciutto, fresco e protetto dalla corrosione.
- Conservare il prodotto nell'imballaggio fino al momento del montaggio.
- Se presenti, attenersi anche alle istruzioni di stoccaggio riportate sull'imballaggio del prodotto.

#### Componenti in elastomero

I componenti della pneumatica presentano guarnizioni tipiche in elastomero, che sono soggette a un processo continuo di invecchiamento.

- Pertanto, gli apparecchi che sono stati immagazzinati per oltre due anni, hanno una durata più breve.
- Il calore e la luce solare (radiazione UV) accelerano l'invecchiamento delle guarnizioni.

In caso di insicurezze sullo stato delle guarnizioni in elastomero rivolgersi al nostro indirizzo di contatto. Vedere sul retro.

#### Raccordi dell'aria compressa

- Controllare che i raccordi dell'aria compressa siano protetti dallo sporco mediante i tappi di protezione.
- Coprire gli eventuali raccordi dell'aria compressa aperti con nastro adesivo o con tappi di protezione adeguati.

### 4.3 Restituzione del prodotto

- Prima di restituire il prodotto, rivolgersi al nostro indirizzo di contatto. Vedere sul retro.
- Fino al momento della restituzione, osservare le condizioni di stoccaggio.

## 5 Descrizione del prodotto

### 5.1 Descrizione breve

Il prodotto è un sistema di valvole pneumatiche con comando elettrico. Il prodotto viene utilizzato per la distribuzione mirata dell'energia di pressione immagazzinata sui componenti del sistema.

Il prodotto può essere suddiviso in zone di pressione integrate.

A seconda della configurazione, il prodotto può pilotare le valvole utilizzando una delle seguenti opzioni:

- Accoppiatore bus
- Connettore multipolare D-Sub

#### Comando tramite accoppiatore bus

Il prodotto può pilotare fino a 48 bobine magnetiche e fino a 24 valvole.

Il prodotto ha una funzionalità diagnostica. Vedere la documentazione del modulo fieldbus.

#### Comando tramite connettore multipolare D-Sub

Il prodotto può pilotare fino a 42 bobine magnetiche e fino a 42 valvole.

### 5.2 Marcatura e identificazione

#### Identificazione del prodotto

Il prodotto ordinato può essere identificato in maniera univoca per mezzo del codice. Il codice è riportato nel punto seguente:

- Sulla targhetta di identificazione.

#### Marchio CE



Il presente prodotto è conforme alla direttiva 2014/30/UE (EMC) e ai relativi supplementi sulla compatibilità elettromagnetica. Il prodotto è contrassegnato con il marchio CE e UKCA. La dichiarazione di conformità è disponibile su richiesta.

Inserire il codice e il numero di serie dei prodotti in questione.

#### Targhetta di identificazione

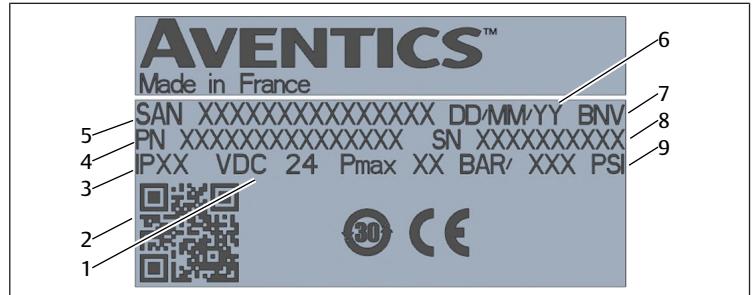


Fig. 1: Targhetta di identificazione

- |   |   |
|---|---|
| 1 Tensione di alimentazione   | 2 Il codice QR per il configuratore prodotto e la documentazione correlata sono reperibili nell'Emerson Store |
| 3 Tipo di protezione  | 4 Codice della piastra base   |
| 5 Numero di serie della valvola: serie - versione - codice della configurazione | 6 Data di produzione  |
| 7 Abbreviazione del sito di produzione  | 8 Numero di serie della piastra base  |
| 9 Pressione massima   |   |

### 5.3 Panoramica sul prodotto

#### 5.3.1 Variante di prodotto XV03

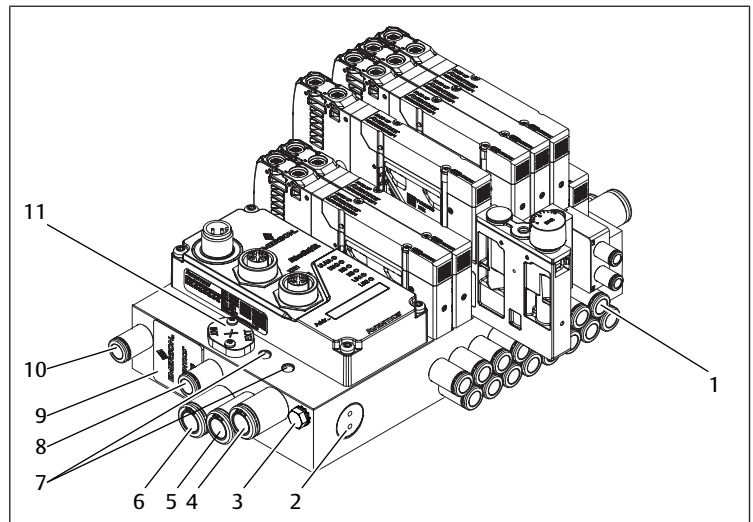


Fig. 2: Variante di prodotto XV03 con accessori

- |  |   |
|--|---|
| 1 Attacco ad innesto                           | 2 Vite laterale, non svitare                                    |
| 3 Messa a terra                                | 4 Attacco 3 ad innesto  |
| 5 Attacco 1 ad innesto                         | 6 Attacco 5 ad innesto  |
| 7 Foro passante                                | 8 Attacco X: aria di pilotaggio con attacco ad innesto          |
| 9 Adesivo, non staccare (protezione IP)        | 10 Attacco R: scarico aria di pilotaggio con attacco ad innesto |
| 11 Copertura aria di pilotaggio sull'attacco X |   |

### 5.3.2 Variante di prodotto XV05

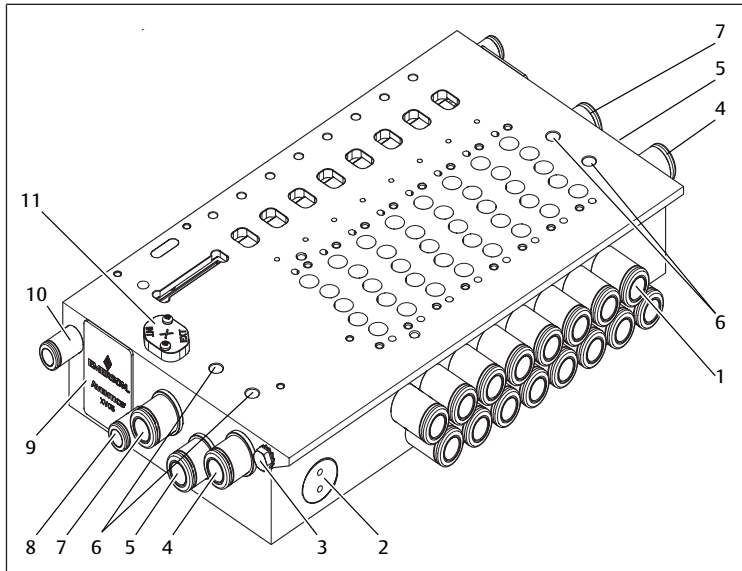


Fig. 3: Variante di prodotto XV05 senza accessori

- |  |   |
|--|---|
| 1 Attacco ad innesto                           | 2 Vite laterale, non svitare                                    |
| 3 Messa a terra                                | 4 Attacco 3 ad innesto  |
| 5 Attacco 1 ad innesto                         | 6 Foro passante   |
| 7 Attacco 5 ad innesto                         | 8 Attacco X: aria di pilotaggio con attacco ad innesto          |
| 9 Adesivo, non staccare (protezione IP)        | 10 Attacco R: scarico aria di pilotaggio con attacco ad innesto |
| 11 Copertura aria di pilotaggio sull'attacco X |   |

## 6 Montaggio e installazione

### 6.1 Indicazioni sulla sicurezza

#### AVVERTENZA

##### Pericolo di lesioni dovuto a perdite

Le perdite possono causare la fuoriuscita incontrollata di aria compressa e possono causare gravi lesioni.

- Utilizzare un'utensile specifico per avvitamenti con grandezza filettatura 1/8" per tubi flessibili con 8 mm di diametro. Vedere → 6.2.3 Accessori, materiale e utensili necessari: Utensili.

### 6.2 Pianificazione

#### 6.2.1 Condizioni di montaggio

##### Disposizioni generali

- Assicurarsi che il prodotto, dopo essere stato montato, non sia sottoposto a carichi meccanici.

##### Disposizioni per il prodotto

- Il prodotto contiene componenti elettronici sensibili. Raccomandazione: trattare il prodotto con grande cura.
- Posizione di montaggio. Vedere → 14. Dati tecnici.
- Specifiche aria compressa. Vedere → 14. Dati tecnici.
- Consiglio: utilizzare aria compressa non lubrificata.
- Se si utilizza aria compressa lubrificata (sconsigliato):
  - Contenuto massimo di olio. Vedere → 14. Dati tecnici.
  - Utilizzare solo oli autorizzati da AVENTICS.
  - Accertarsi che il contenuto di olio rimanga costante per tutta la durata del prodotto.
  - Non passare a posteriori da aria compressa lubrificata a quella non lubrificata.
- Utilizzare il prodotto esclusivamente con un alimentatore e una tensione di controllo idonea per PELV. L'alimentatore deve garantire una sicura separazio-

ne elettrica della tensione di esercizio dalla rete ai sensi della norma IEC / EN 60204-1 (protezione antinfortunistica).

- Assicurarsi che gli alimentatori siano dotati di separazione sicura secondo EN 61558 e che i circuiti siano quindi considerati circuiti SELV/PELV secondo IEC 60364-4-41 (protezione antinfortunistica).
- Raccomandazione: per 5 o più valvole e una portata massima, utilizzare il modulo di alimentazione e il modulo di scarico. Vedere → 16. Accessori.

#### Condizioni ambientali

- Prima di procedere al montaggio, lasciare ambientare il prodotto per alcune ore, in modo che nel corpo non si depositi acqua di condensa.
- Assicurarsi che nelle vicinanze del prodotto non siano presenti fonti ferromagnetiche.

### 6.2.2 Opzioni di montaggio

#### Opzioni di fissaggio in base alla configurazione

Opzione	Vedere
Montaggio su una piastra di montaggio	→ 6.4.1 Opzione di fissaggio: montaggio su piastra di montaggio
Montaggio su guida DIN	→ 6.4.2 Opzione di fissaggio: montaggio su guida DIN

#### Opzioni di collegamento in base alla configurazione

Opzione	Vedere
Cablaggio parallelo tramite D-Sub	Documentazione per il comando
Accoppiatore bus	Documentazione per il comando

### 6.2.3 Accessori, materiale e utensili necessari

Scegliere il materiale e gli utensili adatti alla configurazione del proprio prodotto. A seconda della configurazione sono necessari altri accessori.

#### Materiale di fissaggio

Per il fissaggio è possibile utilizzare materiale di fissaggio proprio oppure il materiale di fissaggio AVENTICS. Rispettare le dimensioni e le coppie di serraggio.

Per il montaggio è necessario il seguente materiale non incluso nella fornitura. Rispettare le dimensioni e le coppie di serraggio.

Tab. 1: Materiale di fissaggio in base alla configurazione

	XV03	XV05
Montaggio su una piastra di montaggio	4x vite M4	4x vite M5
Montaggio su guida DIN	1x kit adattatore	1x kit adattatore

#### Utensili

- 1x chiave brugola (SW2)
- 1x cacciavite Torx 5
- 1x cacciavite Torx 10
- 1x cacciavite PZ1
- Per avvitamenti con grandezza filettatura 1/8" per tubi flessibili con 8 mm di diametro:
  - 1x chiave a bussola esagonale H6 con lunghezza A > 14 mm, se B = 6,35 mm (1/4"), vedere → Fig. 4

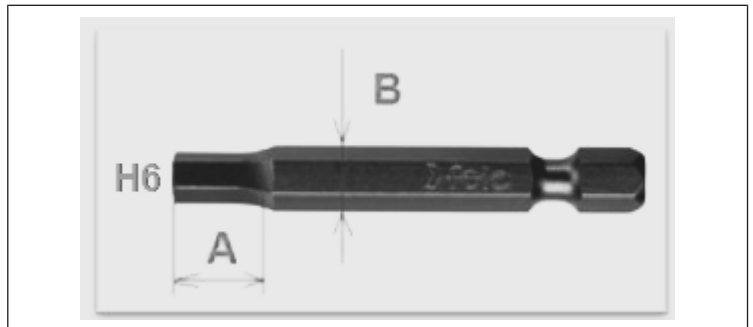


Fig. 4: Chiave a bussola esagonale H6

#### Componenti di montaggio

Per l'attacco del nuovo prodotto utilizzare solo componenti di montaggio con le caratteristiche specificate (protezione del materiale). Vedere → 14. Dati tecnici.

- Utilizzare i tubi flessibili della Serie TU1-F solo con rinforzo del tubo.

## Accessori

- Utilizzare solo accessori autorizzati dal produttore. Vedere → 16. Accessori.

## 6.3 Preparazione

### 6.3.1 Disimballaggio e controllo del prodotto

1. Controllare in base al codice se il prodotto coincide con quello ordinato.
2. Controllare se il prodotto presenta danni dovuti al trasporto.  
Un prodotto danneggiato non deve essere montato. Rispedire i prodotti danneggiati assieme alla documentazione di consegna. Vedere → 4.3 Restituire il prodotto.
3. Tenere a disposizione gli accessori, il materiale e gli utensili necessari.

### 6.3.2 Esecuzione delle misure di protezione

#### Procedimento

1. Durante la fase di preparazione non effettuare lavori sull'impianto.
2. Delimitare le aree pericolose.
3. Disattivare l'alimentazione elettrica e pneumatica dell'impianto o di tutte le parti rilevanti dell'impianto.
4. Proteggere l'impianto da una riaccensione.
5. Lasciare raffreddare il prodotto e le parti adiacenti dell'impianto.
6. Indossare DPI.

## 6.4 Fissaggio del prodotto

### 6.4.1 Opzione di fissaggio: montaggio su piastra di montaggio

#### Procedimento

1. Posizionare il prodotto sulla piastra di montaggio.  
**NOTA!** Una manipolazione errata può danneggiare in modo irreversibile l'elettronica sensibile. Non inclinare il prodotto (protezione del materiale).
2. Introdurre le viti nei fori passanti.
3. Stringere a mano le viti diagonalmente opposte.
4. Stringere a mano le restanti viti.
5. Stringere le viti diagonalmente opposte.  
Coppia di serraggio XV03: 4 Nm  
Coppia di serraggio XV05: 8,5 Nm
6. Stringere le restanti viti.  
Coppia di serraggio XV03: 4 Nm  
Coppia di serraggio XV05: 8,5 Nm

### 6.4.2 Opzione di fissaggio: montaggio su guida DIN

#### Procedimento

1. Inserire le clip DIN sul lato inferiore della piastra base.
2. Inserire le viti dall'alto attraverso i fori passanti nelle filettature delle clip DIN.
3. Avvitare le viti.  
Coppia di serraggio XV03: 4 Nm  
Coppia di serraggio XV05: 8,5 Nm
4. Fissare le clip DIN sulla guida DIN.  
**NOTA!** Una manipolazione errata può danneggiare in modo irreversibile l'elettronica sensibile. Non inclinare il prodotto (protezione del materiale).

## 6.5 Collegamento elettrico

### Indicazioni

- Osservare la documentazione per il comando.

## 6.6 Collegamento dell'impianto pneumatico

### Indicazioni per i canali R, 3 e 5

- Lasciare aperti i canali senza separatori almeno da un lato e chiuderli solo da un lato se necessario.
- Lasciare aperti i canali con separatori da entrambi i lati.

## 6.6.1 Collegare le linee di alimentazione

### Procedimento

1. Avvitare gli attacchi ad innesto nella piastra base, se non già presenti.  
**AVVERTENZA!** Utilizzare un'utensile specifico per avvitiamenti con grandezza filettatura 1/8" per tubi flessibili con 8 mm di diametro. Vedere → 6.2.3 Accessori, materiale e utensili necessari: Utensili.
2. Sigillare gli attacchi ad innesto con nastro in teflon se non sono stati ancora sigillati o se sono stati reinstallati dopo lo smontaggio.
3. Collegare le linee di alimentazione agli attacchi 1, 3 e 5.
4. Fissare le linee di alimentazione vicino all'attacco. I primi 5 cm prima dell'ingresso devono essere diritti.
5. Chiudere tutti gli attacchi non utilizzati.

## 6.6.2 Collegare l'aria di pilotaggio

### Procedimento

1. Collegare l'aria di pilotaggio all'attacco X.
2. Con 8 o più valvole: aumentare l'alimentazione tramite moduli di alimentazione. Vedere → 16. Accessori.
3. Controllare tramite la marcatura sulla piastra base se l'aria di pilotaggio è controllata internamente tramite l'attacco 1 o esternamente tramite l'attacco X.
4. Se necessario, commutare l'aria di pilotaggio. Vedere → 6.6.3 Commutare l'aria di pilotaggio.

## 6.6.3 Commutare l'aria di pilotaggio

### Procedimento

1. Svitare le viti sulla copertura dell'aria di pilotaggio.
2. Sollevare la copertura dell'aria di pilotaggio.
3. Ruotare la copertura dell'aria di pilotaggio di 180°.
4. Reinscrivere la copertura dell'aria di pilotaggio.
5. Controllare che il prodotto sia fissato saldamente.
6. Serrare la copertura dell'aria di pilotaggio.  
Coppia di serraggio: 0,2 Nm
7. Chiudere l'attacco X o 1 non utilizzato con un separatore. Vedere → 11.3 Equipaggiamento a posteriori del separatore.

## 6.6.4 Collegare lo scarico aria di pilotaggio

### Procedimento

1. Per ridurre il rumore di scarico e l'inquinamento atmosferico, raccogliere l'aria di scarico sugli attacchi R, 3 e 5.
2. Collegare lo scarico aria di pilotaggio all'attacco R.
3. Dotare gli attacchi R, 3 e 5 di silenziatori se il rumore dell'aria di scarico raggiunge livelli inaccettabili. Vedere → 14 Dati tecnici.
4. Con 8 o più valvole: aumentare lo scarico tramite moduli di scarico. Vedere → 16. Accessori.

## 6.6.5 Definire le zone di pressione

1. Chiudere l'attacco X con un separatore.  
⇒ L'aria pilota è disattivata.
2. Chiudere gli attacchi 1, 3 e 5 con separatori.  
⇒ Le zone di pressione sono separate tra loro.

## 7 Messa in funzione

### 7.1 Disposizioni di base

#### Disposizioni per il prodotto

- Utilizzare il prodotto esclusivamente con un alimentatore e una tensione di controllo idonea per PELV. L'alimentatore deve garantire una sicura separazione elettrica della tensione di esercizio dalla rete ai sensi della norma IEC / EN 60204-1 (protezione antinfortunistica).

## 7.2 Preparazione

### Disposizioni generali

- ▶ Esecuzione delle misure di protezione. Vedere → 6.3.2 Esecuzione delle misure di protezione.
- Assicurarsi che tutti i connettori e gli attacchi siano montati correttamente.
- Assicurarsi che il prodotto sia completamente montato e collegato.
- Assicurarsi che tutti gli attacchi elettrici e pneumatici siano utilizzati o chiusi.

## 7.3 Messa in funzione graduale

### Procedimento

1. Controllare la corretta assegnazione dei segnali di controllo ai posti valvola. Vedere la documentazione delle valvole.
  2. Accendere l'alimentazione pneumatica.
  3. Utilizzare l'azionamento manuale della valvola per verificare la funzionalità pneumatica. Vedere la documentazione delle valvole.
  4. Risolvere eventualmente il problema. Vedere → 13. Ricerca e risoluzione errori.
  5. Ripetere le fasi 3 e 4 fino a quando non viene confermata la funzionalità pneumatica.
  6. Controllare la tenuta di tutti i collegamenti e le guarnizioni.
  7. Accendere l'alimentazione elettrica.
  8. Controllare i LED per la corretta messa in funzione del sistema valvole. Vedere la documentazione per il comando.
- ⇒ Il prodotto è pronto all'uso.

## 8 Funzionamento

Il funzionamento avviene nell'impianto. Osservare la documentazione dell'impianto.

### 8.1 Indicazioni sulla sicurezza

#### PERICOLO

##### Pericolo di ustioni dovuto a superfici surriscaldate

Il funzionamento del prodotto con una bassa pressione di alimentazione determina il riscaldamento del prodotto fino a temperature superiori a 60 °C.

1. Non toccare il prodotto in funzione.
2. Fare raffreddare il prodotto prima di eseguire qualsiasi lavoro.

### 8.2 Disposizioni di base

#### Disposizioni generali

- Assicurare un ricambio aria sufficiente se il prodotto è esposto alle seguenti condizioni:
  - Sollecitazione permanente delle bobine magnetiche
  - Dotazione completa
  - Temperatura ambiente elevata
- Non disattivare, modificare o escludere mai i dispositivi di protezione.
- Durante il funzionamento non toccare il prodotto e i suoi componenti.

#### In caso di guasti durante in funzionamento

- Qualora si verifichi un guasto che rappresenta un pericolo immediato per i collaboratori o gli impianti, disinserire il prodotto.
- Eseguire l'analisi dei guasti e procedere alla loro risoluzione. Vedere → 13. Ricerca e risoluzione errori.

## 9 Manutenzione

### 9.1 Revisione

#### 9.1.1 Disposizioni generali

##### Impiego in condizioni ambientali normali

- Intervallo di verifica: il prodotto deve essere controllato ogni mese, per verificare la presenza di sporcizia e danneggiamenti.

##### Impiego in condizioni ambientali aggressive

Per condizioni ambientali aggressive si intendono ad es.:

- Temperatura minima o massima consentita. Vedere → 14. Dati tecnici.
- Elevate quantità di sporcizia
- Vicinanza a liquidi o vapori che sciolgono i grassi

In presenza di condizioni ambientali aggressive si applicano ulteriori disposizioni per l'ispezione:

- Adattare l'intervallo di verifica delle guarnizioni alle condizioni ambientali.

#### 9.1.2 Preparazione

- ▶ Esecuzione delle misure di protezione. Vedere → 11.2.1 Esecuzione delle misure di protezione.

#### 9.1.3 Procedura

##### Controllo visivo

- ▶ Effettuare un controllo visivo per verificare l'integrità.

##### Controllo dettagliato

- Marchi e avvertimenti sul prodotto: il gestore deve sostituire sempre marchi o avvertimenti poco leggibili.
- Controllare i raccordi aria compressa.
- Controllare i cavi.
- Controllare i tubi flessibili.
- Controllare le guarnizioni.
- Controllare che tutti i raccordi a vite siano posizionati saldamente.
- Controllare che tutti i connettori a spina siano posizionati saldamente.
- Controllare i dispositivi di protezione dell'impianto.
- Controllare le funzioni del prodotto.

### 9.2 Pulizia

#### 9.2.1 Disposizioni generali

##### Intervalli di pulizia

- Il gestore definisce gli intervalli di pulizia in funzione delle condizioni ambientali del luogo di impiego.

##### Strumenti

- Pulire il prodotto esclusivamente con panni umidi.
- Per la pulizia utilizzare esclusivamente acqua ed event. un detergente delicato.

**NOTA!** Assicurarsi che acqua o nebbie d'acqua non penetrino nel prodotto attraverso i raccordi aria compressa. Se i liquidi penetrano all'interno del sistema rovinano le guarnizioni, danneggiando così il prodotto.

#### 9.2.2 Procedura

1. Chiudere tutte le aperture con dispositivi di protezione idonei per evitare che i detersivi possano penetrare nel sistema.
2. Rimuovere tutta la polvere depositata sul prodotto e sui componenti vicini.
3. Rimuovere eventuali altri depositi dal prodotto e dai componenti vicini.

### 9.3 Manutenzione

#### Indicazioni

- Osservare il piano di manutenzione dell'intero impianto: il piano di manutenzione dell'intero impianto e gli intervalli di manutenzione in esso contenuti possono prevedere ulteriori interventi di manutenzione.



- In condizioni aggressive le guarnizioni devono essere eventualmente sostituite.
- Sostituire i moduli difettosi.

## 9.4 Dopo la manutenzione

Se non si riscontrano danni e il gestore non ha segnalato guasti, è possibile ricollegare il prodotto all'alimentazione di corrente e metterlo in funzione.

## 10 Smontaggio e sostituzione

Lo smontaggio del prodotto si rende necessario soltanto se il prodotto deve essere sostituito, montato da un'altra parte o smaltito.

### 10.1 Disposizioni di base

#### Disposizioni generali

- Il prodotto contiene componenti elettronici sensibili.  
Raccomandazione: trattare il prodotto con grande cura.

### 10.2 Preparazione

- Esecuzione delle misure di protezione. Vedere → 11.2.1 Esecuzione delle misure di protezione.

#### Utensili

- 1x chiave brugola (SW2)
- 1x cacciavite Torx 5
- 1x cacciavite Torx 10
- 1x cacciavite PZ1
- Per avvitamenti con grandezza filettatura 1/8" per tubi flessibili con 8 mm di diametro:  
1x chiave a bussola esagonale H6 con lunghezza A > 14 mm, se B = 6,35 mm (1/4"), vedere → Fig. 5

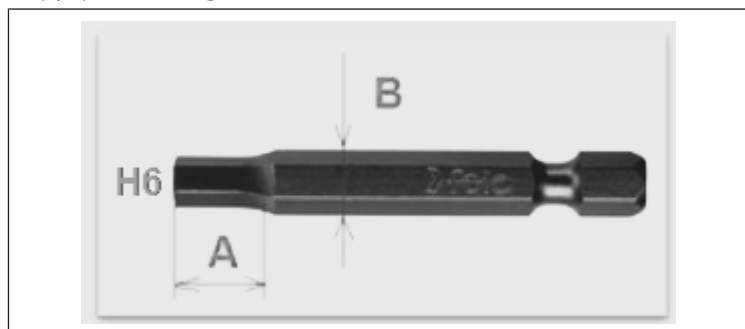


Fig. 5: Chiave a bussola esagonale H6

### 10.3 Procedura

Lo smontaggio avviene nella sequenza inversa al montaggio. Vedere → 6. Montaggio e installazione.

## 11 Trasformazione e ampliamento

### 11.1 Pianificazione

#### 11.1.1 Condizioni

Per l'ampliamento e la trasformazione osservare le stesse disposizioni come per montaggio. Vedi → 6. Montaggio e installazione.

#### Disposizioni per il prodotto

- A seconda della configurazione, è possibile montare accessori a posteriori. Vedere → 16. Accessori. Osservare la documentazione relativa agli accessori.
- Per l'identificazione degli accessori: vedere la relativa targhetta di identificazione.
- Equipaggiare a posteriori massimo 2 piastre intermedie.
- Il prodotto contiene componenti elettronici sensibili.  
Raccomandazione: trattare il prodotto con grande cura.

### 11.1.2 Materiale e utensili necessari

Prodotto	Utensili	Viti	Coppia di serraggio	
Separatore per canale X	Esagono incassato max. H1,5	-	-	
	Esagono incassato H2	Integrate	0,3 Nm	
Separatore per canale 1, 3 o 5	Esagono incassato max. H4	-	-	
	XV03 Esagono incassato H2	Integrate	0,3 Nm	
	XV05 Esagono incassato H2,5	Integrate	0,3 Nm	
Piastra cieca / piastra di alimentazione	Cacciavite Torx 5	Torx	0,25 ± 0,05 Nm	
Piastra intermedia aria di alimentazione / piastra intermedia aria di scarico	Cacciavite a taglio max. S3.2, spessore 1,0	A taglio	XV03	0,2 Nm
			XV05	0,6 Nm

### 11.2 Preparazione

#### 11.2.1 Esecuzione delle misure di protezione

##### Procedimento

1. Durante la fase di preparazione non effettuare lavori sull'impianto.
2. Delimitare le aree pericolose.
3. Disattivare l'alimentazione elettrica e pneumatica dell'impianto o di tutte le parti rilevanti dell'impianto.
4. Proteggere l'impianto da una riaccensione.
5. Lasciare raffreddare il prodotto e le parti adiacenti dell'impianto.
6. Indossare DPI.

### 11.3 Equipaggiamento a posteriori del separatore

#### Fissare il separatore nel canale 1, 3 o 5

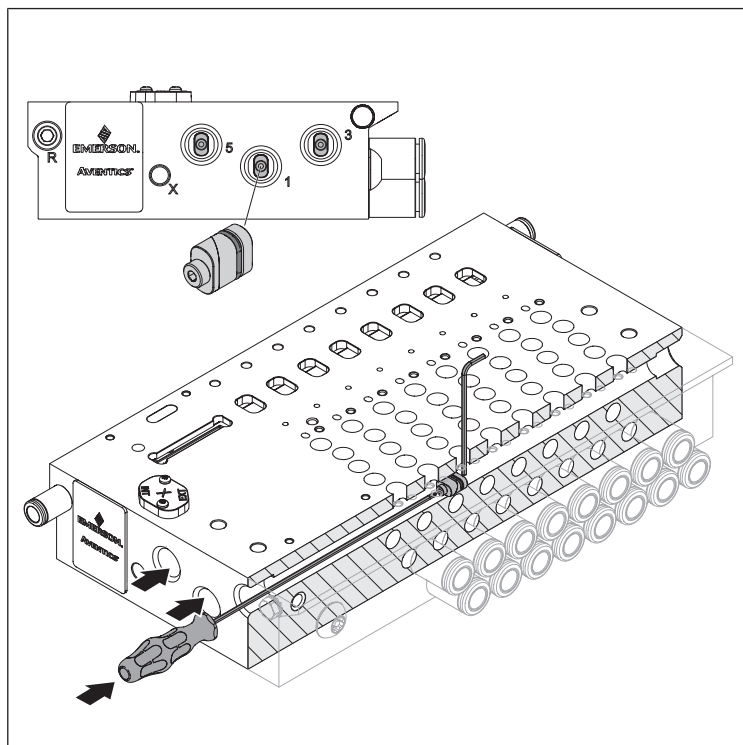


Fig. 6: Fissare il separatore nel canale 1, 3 o 5

1. Inserire il cacciavite dall'alto nel foro del canale nella posizione desiderata.
2. Inserire infine il separatore con la vite nello stesso canale.
3. Serrare il separatore con il secondo cacciavite.  
Coppia di serraggio: 0,3 Nm

## Fissare il separatore nel canale X

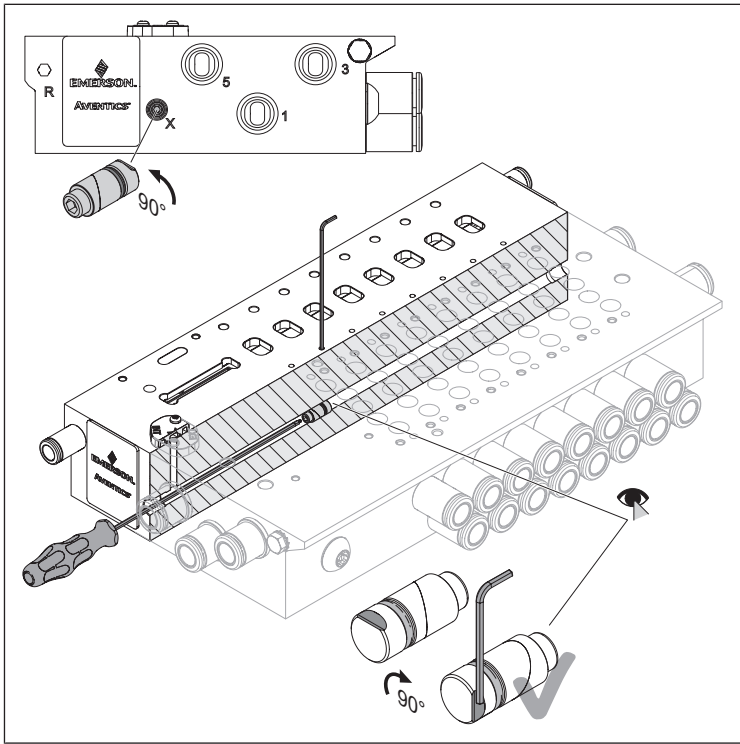


Fig. 7: Fissare il separatore nel canale X

1. Inserire il cacciavite dall'alto nel foro del canale nella posizione desiderata.
2. Inserire infine il separatore con la vite nello stesso canale.
3. Serrare il separatore con il secondo cacciavite.  
Coppia di serraggio: 0,3 Nm

## 11.4 Sostituire gli accessori

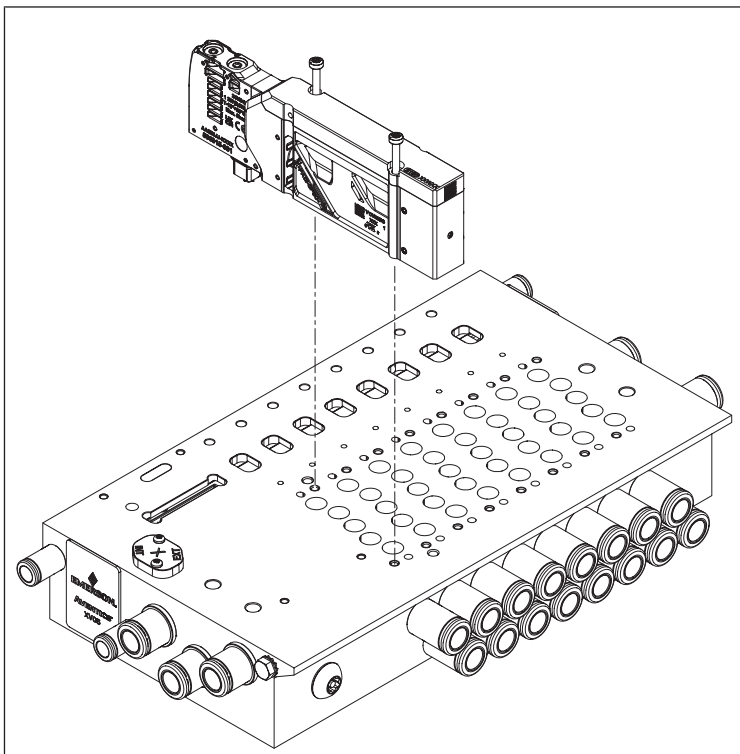


Fig. 8: Sostituire gli accessori

1. Allentare le viti sul vecchio modulo.
2. Rimuovere il vecchio modulo assieme alle viti.
3. Se necessario, spostare i separatori esistenti. Vedere → 11.5 Spostare il separatore.
4. Posizionare il nuovo modulo sulla piastra base.
5. Avvitare le viti. Osservare la coppia di serraggio: vedere → 11.1.2 Materiale e utensili necessari.

6. Chiudere tutti gli attacchi non utilizzati.
7. Controllare che il prodotto sia fissato saldamente.

## 11.5 Spostare il separatore

1. Rimuovere i moduli dalla piastra base.
2. Svitare gli attacchi ad innesto.
3. Inserire il cacciavite nel canale dalla parte anteriore.
4. Allentare la vite del separatore di un giro.
5. Inserire il cacciavite nel canale da dietro e spingere fuori il separatore.
6. Inserire il cacciavite dall'alto nel foro del canale nella posizione desiderata.
7. Inserire infine il separatore con la vite nello stesso canale.
8. Serrare il separatore con il secondo cacciavite.  
Coppia di serraggio: 0,3 Nm
9. Riavvitare gli attacchi ad innesto e i moduli.
10. Controllare che il prodotto sia fissato saldamente.

## 12 Smaltimento

Lo smaltimento non conforme alle disposizioni è causa di inquinamento ambientale, perché in questo caso le materie prime non possono essere riciclate.

- Smaltire il prodotto e l'imballaggio ed eventuali mezzi di esercizio fuoriusciti in conformità alle disposizioni in vigore nel paese.

## 13 Ricerca e risoluzione errori

### 13.1 Procedura

#### Passo 1: controllare l'impianto

- In caso di guasti controllare innanzitutto l'impianto o la parte dell'impianto in cui è montato il prodotto. Controllare i seguenti punti:
  - Tutti i collegamenti. Vedere → 9. Manutenzione.
  - Impostazioni. Vedi → 14. Dati tecnici.

#### Passo 2: controllare il prodotto

1. Disattivare l'alimentazione elettrica e pneumatica dell'impianto o di tutte le parti rilevanti dell'impianto.
2. Contattare il produttore.

## 14 Dati tecnici

Il presente capitolo contiene un estratto dei principali dati tecnici. Per maggiori informazioni sui dati tecnici consultare la pagina del prodotto nell'Emerson Store.

### Generalità

	Specifiche	
Materiale guarnizioni	NBR, HNBR	
Umidità dell'aria relativa	95 %, senza condensa	
Temperatura ambiente min. ... max.	-10 °C ... +50 °C	
Temperatura ambiente di stoccaggio min. ... max.	-25 °C ... +70 °C	
Diametro nominale apertura	XV03	3 mm
	XV05	5 mm

### Montaggio

	Specifiche
Posizione di montaggio	A scelta
Tipo di fissaggio	A seconda della configurazione: <ul style="list-style-type: none"> <li>• Montaggio su una piastra di montaggio</li> <li>• Montaggio su guida DIN</li> <li>• Montaggio nel quadro di comando</li> </ul>

## Specifiche elettriche

Specifiche	
Tipo di protezione secondo EN 60529 / IEC 529	IP65
Tensione di alimentazione	24 V DC $\pm$ 10 %
Assorbimento di potenza	0,6 W (a impulsi 1,2 W)
Comando elettrico	A seconda della configurazione: <ul style="list-style-type: none"> <li>• Cablaggio singolo</li> <li>• Cablaggio parallelo tramite D-Sub</li> <li>• Accoppiatore bus</li> </ul>

## Norme e direttive considerate

Vedere la dichiarazione di conformità.

## Pneumatica

Specifiche					
Mezzo	<ul style="list-style-type: none"> <li>• Esclusivamente aria compressa</li> <li>• Senza condensa</li> <li>• Dimensione max. particella: 40 <math>\mu</math>m</li> <li>• Contenuto di olio: 0 ... 5 mg/m<sup>3</sup></li> </ul>				
Portata	<table border="1"> <tr> <td>XV03</td> <td>350 l/min</td> </tr> <tr> <td>XV05</td> <td>900 l/min</td> </tr> </table>	XV03	350 l/min	XV05	900 l/min
XV03	350 l/min				
XV05	900 l/min				
Attacchi pneumatici	Filettatura universale = combinazione di filettatura BSPP e NPT per entrambi gli attacchi ad innesto				
Grandezze raccordo (uscita 2 e 4)	<table border="1"> <tr> <td>XV03</td> <td><math>\varnothing</math> 3 mm ... 1/4"</td> </tr> <tr> <td>XV05</td> <td><math>\varnothing</math> 4 mm ... 8 mm</td> </tr> </table>	XV03	$\varnothing$ 3 mm ... 1/4"	XV05	$\varnothing$ 4 mm ... 8 mm
XV03	$\varnothing$ 3 mm ... 1/4"				
XV05	$\varnothing$ 4 mm ... 8 mm				
Posizioni di collegamento	<ul style="list-style-type: none"> <li>• Frontale</li> <li>• Laterale</li> <li>• In basso</li> </ul>				
Pressione di esercizio	<table border="1"> <tr> <td>Aria pilota esterna</td> <td>-0,9 ... +8 bar</td> </tr> <tr> <td>Aria pilota interna</td> <td>+3 ... +8 bar</td> </tr> </table>	Aria pilota esterna	-0,9 ... +8 bar	Aria pilota interna	+3 ... +8 bar
Aria pilota esterna	-0,9 ... +8 bar				
Aria pilota interna	+3 ... +8 bar				
Aria di pilotaggio	+3 ... +8 bar Vedere $\rightarrow$ Fig. 9.				
Volume dell'aria di scarico consentito	Max. 85 dB				
Temperatura fluido	-10 °C ... +50 °C				
Punto di rugiada in pressione	Min. 15 °C < temperatura ambiente / temperatura fluido ... max. 3 °C				

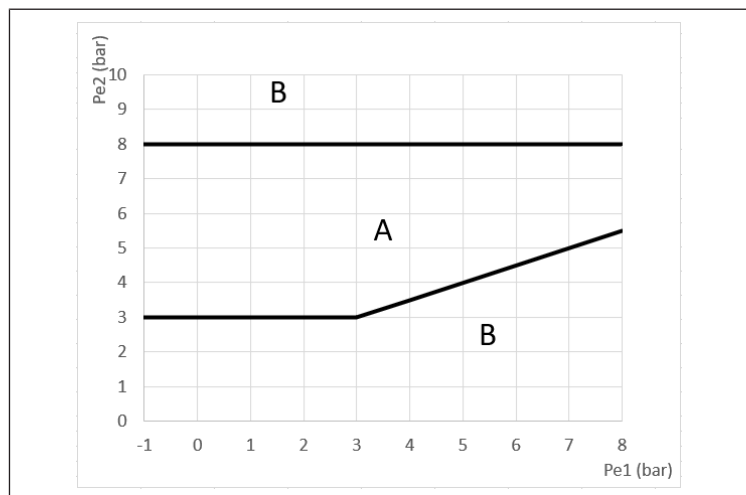


Fig. 9: Pressione di esercizio per XV03 a seconda della pressione di pilotaggio

Pe1 Pressione di esercizio      Pe2 Pressione di pilotaggio  
 A Campo di pressione consentito      B Campo di pressione non consentito

## 15 Parti di ricambio

Per maggiori informazioni sulle parti di ricambio consultare la pagina del prodotto nell'Emerson Store.

## 16 Accessori

Per maggiori informazioni sugli accessori consultare la pagina del prodotto nell'Emerson Store.

Tab. 2: Valvole

Descrizione	Configurazione piastra base compatibile
Plug-In	Cablaggio parallelo
Plug-In TOP	Cablaggio parallelo
Single wire	<ul style="list-style-type: none"> <li>• Cablaggio singolo</li> <li>• Cablaggio parallelo (esclusa multitensione AC)</li> </ul>
Single wire TOP	<ul style="list-style-type: none"> <li>• Cablaggio singolo</li> <li>• Cablaggio parallelo (esclusa multitensione AC)</li> </ul>
Semi-valvola inline	Cablaggio singolo
Valvola di alimentazione	Tutte
Valvola antiritorno	Tutte

Tab. 3: Moduli

Descrizione	Configurazione piastra base compatibile
Piastra cieca	Tutte
Modulo di alimentazione	Tutte
Modulo di scarico	Tutte
Modulo Shut-off	Tutte
Modulo di servizio	Tutte
Modulo di regolazione della pressione	Tutte
Modulo di strozzamento	Tutte
Modulo di strozzamento fisso	Tutte
Modulo di avvita-mento della piastra base	Deve essere configurato nel configuratore online con il modulo di avvita-mento della piastra base.

Tab. 4: Connettore

Descrizione	Configurazione piastra base compatibile
D-Sub, sopra	Cablaggio parallelo
D-Sub, laterale	Cablaggio parallelo
Morsetto a molla	Cablaggio parallelo
Accoppiatore bus	Accoppiatore bus

## 17 Dichiarazione di conformità

La dichiarazione di conformità è disponibile nell'Emerson Store alla pagina del prodotto.

# Índice de contenidos

<b>1</b>	<b>Acerca de esta documentación</b>	<b>44</b>
1.1	Validez de la documentación	44
1.2	Documentación adicional	44
1.3	Denominaciones utilizadas	44
1.4	Abreviaturas utilizadas	44
<b>2</b>	<b>Seguridad</b>	<b>44</b>
2.1	Acerca de este capítulo	44
2.2	Uso previsto	44
2.3	Uso no previsto	44
2.4	Obligaciones de la empresa explotadora	44
2.5	Cualificación del personal	44
2.6	Fuentes de peligro	44
2.6.1	Daños materiales	44
<b>3</b>	<b>Volumen de suministro</b>	<b>44</b>
<b>4</b>	<b>Transporte y almacenamiento</b>	<b>45</b>
4.1	Transporte del producto	45
4.2	Almacenamiento del producto	45
4.3	Devolución del producto	45
<b>5</b>	<b>Descripción del producto</b>	<b>45</b>
5.1	Breve descripción	45
5.2	Marcado e identificación	45
5.3	Vista general de productos	45
5.3.1	Variante de producto XV03	45
5.3.2	Variante de producto XV05	46
<b>6</b>	<b>Montaje e instalación</b>	<b>46</b>
6.1	Notas sobre seguridad	46
6.2	Planificación	46
6.2.1	Condiciones de montaje	46
6.2.2	Opciones de montaje	46
6.2.3	Accesorios, material y herramientas necesarios	46
6.3	Preparación	47
6.3.1	Desenvasado y comprobación del producto	47
6.3.2	Ejecución de medidas de protección	47
6.4	Fijación del producto	47
6.4.1	Opción de fijación: montaje sobre placa de montaje	47
6.4.2	Opción de fijación: montaje sobre raíl DIN	47
6.5	Conectar el sistema eléctrico	47
6.6	Conectar la neumática	47
6.6.1	Conexión del producto	47
6.6.2	Conexión del aire piloto	47
6.6.3	Conmutación del aire de pilotaje	47
6.6.4	Conexión del escape de pilotaje	47
6.6.5	Determinación de las zonas de presión	47
<b>7</b>	<b>Puesta en servicio</b>	<b>47</b>
7.1	Especificaciones básicas	47
7.2	Preparación	48
7.3	Puesta en servicio paso a paso	48
<b>8</b>	<b>Funcionamiento</b>	<b>48</b>
8.1	Notas sobre seguridad	48
8.2	Especificaciones básicas	48
<b>9</b>	<b>Mantenimiento</b>	<b>48</b>

9.1	Inspección.....	48
9.1.1	Especificaciones generales .....	48
9.1.2	Preparación.....	48
9.1.3	Procedimiento .....	48
9.2	Limpieza.....	48
9.2.1	Especificaciones generales .....	48
9.2.2	Procedimiento .....	48
9.3	Mantenimiento .....	49
9.4	Tras el mantenimiento .....	49
<b>10</b>	<b>Desmontaje y sustitución .....</b>	<b>49</b>
10.1	Especificaciones básicas .....	49
10.2	Preparación.....	49
10.3	Procedimiento.....	49
<b>11</b>	<b>Modificación y ampliación.....</b>	<b>49</b>
11.1	Planificación.....	49
11.1.1	Condiciones .....	49
11.1.2	Material necesario y herramienta .....	49
11.2	Preparación.....	49
11.2.1	Ejecución de medidas de protección .....	49
11.3	Equipamiento a posteriori de separador .....	49
11.4	Sustitución de accesorios .....	50
11.5	Desplazamiento del separador .....	50
<b>12</b>	<b>Eliminación .....</b>	<b>50</b>
<b>13</b>	<b>Localización de fallos y su eliminación .....</b>	<b>50</b>
13.1	Procedimiento.....	50
<b>14</b>	<b>Datos técnicos.....</b>	<b>50</b>
<b>15</b>	<b>Piezas de repuesto .....</b>	<b>51</b>
<b>16</b>	<b>Accesorios.....</b>	<b>51</b>
<b>17</b>	<b>Declaración de conformidad .....</b>	<b>51</b>

# 1 Acerca de esta documentación

Lea esta documentación por completo, especialmente el capítulo → 2. Seguridad, antes de empezar a trabajar con el producto.

Estas instrucciones contienen información importante para montar, utilizar y mantener el producto de forma segura y apropiada, así como para eliminar averías sencillas.

## 1.1 Validez de la documentación

La presente documentación es válida para las siguientes variantes de producto de la serie XV:

- XV03
- XV05

Esta documentación está dirigida a:



Operadores de instalaciones, planificadores de instalaciones, fabricantes de máquinas, montadores

## 1.2 Documentación adicional

Tenga en cuenta la siguiente documentación aplicable:

- Documentación de la instalación del fabricante
- Documentación de otros componentes de la instalación

Producto	Número de documento	Tipo de documento	
Sistema de válvulas y componentes XV03/05	570565	Información de seguridad	
Pilotaje en serie/paralelo en función de la configuración	XVES Profinet	570088	Instrucciones de servicio
	XVES Modbus	570092	Instrucciones de servicio
	XVES Ethernet-IP	570090	Instrucciones de servicio
	XVES EtherCat	570089	Instrucciones de servicio
	XVES Profibus	570093	Instrucciones de servicio
	XVES Multipol	571246	Instrucciones de servicio
	XVES IO-Link	570096	Instrucciones de servicio

Código QR	Enlace	Descripción
	<a href="http://www.emerson.com/xv03c">www.emerson.com/xv03c</a>	Encontrará descargas y más información sobre este producto en la página del producto en Emerson Store.
	<a href="http://www.emerson.com/xv05c">www.emerson.com/xv05c</a>	

## 1.3 Denominaciones utilizadas

En esta documentación se utilizan las siguientes denominaciones:

Denominación	Significado
Separador	Disco para generar zonas de presión mediante introducción en los canales transversales

## 1.4 Abreviaturas utilizadas

En esta documentación se utilizan las siguientes abreviaturas:

Abreviatura	Significado
BSPP	British Standard Parallel Pipe
ESD	Electrostatic Discharge (descargas electrostáticas)
HNBR	Hydrogenated Nitrile Butadiene Rubber (caucho de acrilonitrilo butadieno hidrogenado)
NBR	Nitrile Butadiene Rubber (caucho de acrilonitrilo butadieno)
NPT	National Taper Pipe (tipo de rosca de tubo)
PELV	Protective Extra Low Voltage (tensión extrabaja de protección)
EPI	Equipo de protección individual
PUR	Poliuretano
SELV	Safety Extra Low Voltage (tensión extrabaja de seguridad)

# 2 Seguridad

## 2.1 Acerca de este capítulo

- Lea este capítulo y toda la documentación atentamente y por completo antes de trabajar con el producto.
- Conserve la documentación para que sea accesible a todos los usuarios en todo momento.

## 2.2 Uso previsto

### Finalidades de uso

- Pilotaje de accionamientos neumáticos
- El producto ha sido concebido exclusivamente para el uso profesional.
- El producto solo está diseñado para integrarse en un producto final (una máquina / instalación) o para combinarse con otros componentes para formar un producto final.

### Campo de aplicación y lugar de uso

- Sector industrial
- Espacios interiores

## 2.3 Uso no previsto

El producto no está destinado a ser utilizado en áreas con peligro de explosión (protección contra explosiones).

## 2.4 Obligaciones de la empresa explotadora

- El usuario deberá garantizar que las personas que montan, operan, desmontan o realizan el mantenimiento del producto no están bajo la influencia del alcohol, otras drogas o medicamentos que afecten a su capacidad de reacción.
- El usuario deberá garantizar el uso de equipo de protección individual (EPI). Respetar las especificaciones de la documentación.

## 2.5 Cualificación del personal

Únicamente el personal cualificado puede realizar las actividades descritas en esta documentación. En función de la actividad, se requieren conocimientos básicos en las siguientes áreas, así como conocimientos de los términos técnicos correspondientes:

- Neumática
- Sistema eléctrico

## 2.6 Fuentes de peligro

### 2.6.1 Daños materiales

#### Daños debidos a cargas mecánicas excesivas

- Nunca girar, doblar o sujetar el producto o las piezas montadas bajo tensión.
- No utilice el producto como asa o escalón.
- No coloque ningún objeto sobre el producto.

#### Daños por descargas electrostáticas

Si las personas tocan componentes eléctricos del producto u objetos, la ESD puede dañar o averiar el producto. Adoptar las medidas siguientes para evitar la ESD:

- Observar las indicaciones de manejo y las recomendaciones conformes a la EN 61340-5-1 y EN 61340-5-2.
- Utilizar muñequeras y tobilleras de puesta a tierra cuando se trabaje en el producto.
- Nunca conectar ni retirar el conector bajo tensión.

# 3 Volumen de suministro

- 1x Sistema de válvulas (véase: pedido)  
Si ha configurado su producto con elementos opcionales, dichos elementos ya están montados en el producto.
- 1x tornillo de puesta a tierra
- En la fijación con raíl DIN: 1x kit adaptador: 2x clip DIN cada uno con 2x tornillo



## 4 Transporte y almacenamiento

### 4.1 Transporte del producto

#### Peligros durante el transporte

- Proceder con cuidado durante la descarga y el transporte del producto envasado y tener en cuenta la información en el envase.
- Adoptar precauciones para evitar daños al elevar el producto.

### 4.2 Almacenamiento del producto

#### Daños debido a almacenamiento incorrecto

Las condiciones de almacenamiento desfavorables pueden provocar corrosión y envejecimiento del material.

- Almacenar el producto solo en lugares secos, frescos y sin corrosión.
- Conservar el producto en el envase hasta su montaje.
- Respetar las posibles notas adicionales sobre almacenamiento en el envase del producto.

#### Componentes elastómeros

Los componentes neumáticos suelen tener juntas de elastómero que están sometidas a un proceso de envejecimiento constante.

- Los productos almacenados durante más de 2 años tienen una vida útil más corta.
- El calor y la exposición a la luz (radiación UV) aceleran el envejecimiento de las juntas.

En caso de duda sobre el estado de las juntas de elastómero: póngase en contacto a través de nuestra dirección de contacto. Véase la parte posterior.

#### Conexiones de aire comprimido

- Asegurarse de que todas las conexiones de aire comprimido estén protegidas contra la contaminación por caperuzas protectoras.
- Sellar las conexiones de aire comprimido abiertas o cerrarlas con caperuzas protectoras adecuadas.

### 4.3 Devolución del producto

- Antes de devolver el producto: póngase en contacto con nosotros a través de la dirección de contacto. Véase la parte posterior.
- Observar las condiciones de almacenamiento hasta la devolución.

## 5 Descripción del producto

### 5.1 Breve descripción

El producto es un sistema de válvulas neumático con pilotaje eléctrico. El producto sirve para distribuir selectivamente la energía de presión acumulada por las piezas de la instalación.

El producto puede dividirse en zonas de presión integradas.

En función de la configuración, el producto puede pilotar válvulas mediante una de las siguientes opciones:

- Acoplador de bus
- Enchufe multipolo D-Sub

#### Pilotaje mediante acoplador de bus

El producto puede pilotar hasta 48 bobinas magnéticas y hasta 24 válvulas.

El producto tiene capacidad de diagnóstico. Véase la documentación del módulo de bus de campo.

#### Pilotaje mediante enchufe multipolo D-Sub

El producto puede pilotar hasta 42 bobinas magnéticas y hasta 42 válvulas.

### 5.2 Marcado e identificación

#### Identificación del producto

El producto pedido se identifica claramente mediante el número de material. Encontrará el número de material en el lugar siguiente:

- En la placa de características.

### Identificación CE



Este producto cumple con la directiva 2014/30/UE (CEM) y los suplementos sobre compatibilidad electromagnética. El producto está marcado con CE. Puede solicitarse la declaración de conformidad.

Indique el número de material y el número de serie de los productos correspondientes.

### Placa de características

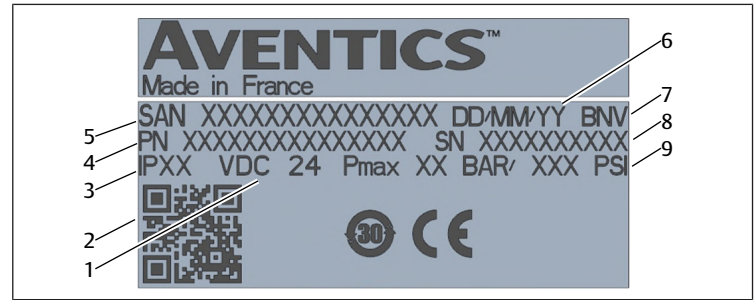


Fig. 1: Placa de características

- |   |  |
|---|--|
| 1 Tensión de alimentación   | 2 Código QR para el configurador de productos y los correspondientes documentos en Emerson Store |
| 3 Tipo de protección  | 4 N.º de material de la placa base   |
| 5 Número del sistema de válvulas: Serie - Versión - N.º de material de la configuración | 6 Fecha de fabricación   |
| 7 Abreviatura de la sede de producción  | 8 Número de serie de la placa base   |
| 9 Presión máxima  |  |

### 5.3 Vista general de productos

#### 5.3.1 Variante de producto XV03

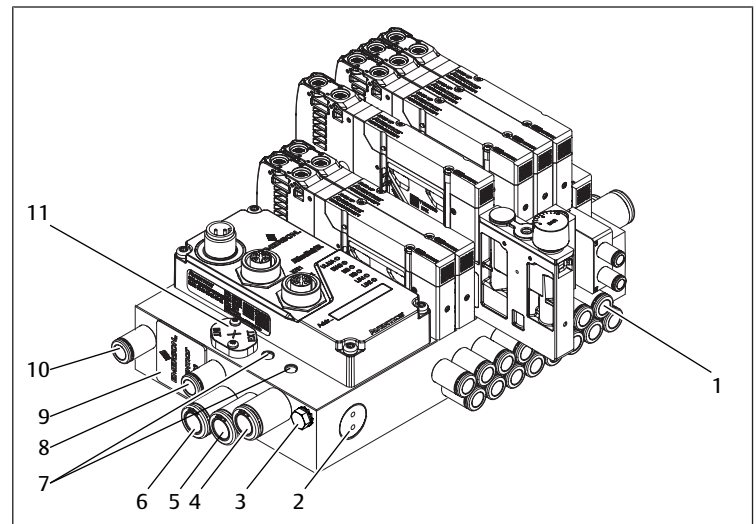


Fig. 2: Variante de producto XV03 con accesorio

- |   |   |
|---|---|
| 1 Conexión enchufable                         | 2 Tornillo lateral, no aflojar                            |
| 3 Puesta a tierra                             | 4 Conexión 3 con conexión enchufable                      |
| 5 Conexión 1 con conexión enchufable          | 6 Conexión 5 con conexión enchufable                      |
| 7 Agujero pasante                             | 8 Conexión X: aire piloto con conexión enchufable         |
| 9 Adhesivo, no retirar (protección IP)        | 10 Conexión R: escape de pilotaje con conexión enchufable |
| 11 Cubierta de aire de pilotaje en conexión X |   |

### 5.3.2 Variante de producto XV05

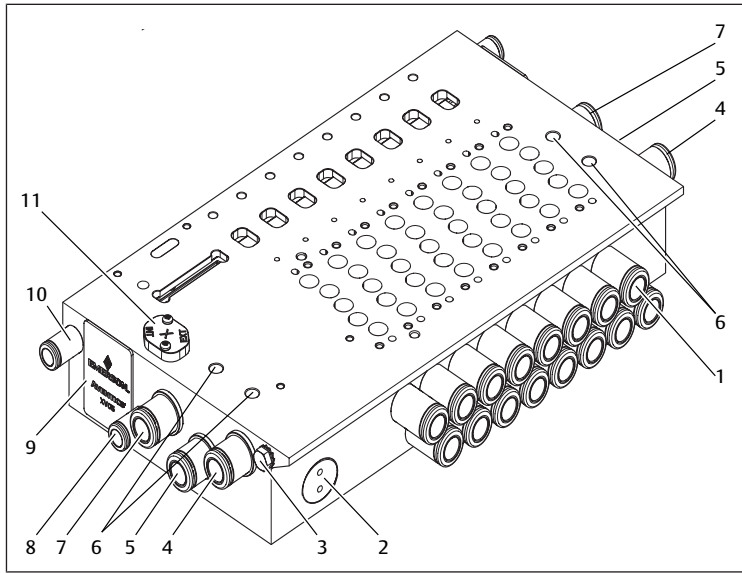


Fig. 3: Variante de producto XV05 sin accesorio

- |   |   |
|---|---|
| 1 Conexión enchufable                         | 2 Tornillo lateral, no aflojar                            |
| 3 Puesta a tierra                             | 4 Conexión 3 con conexión enchufable                      |
| 5 Conexión 1 con conexión enchufable          | 6 Agujero pasante   |
| 7 Conexión 5 con conexión enchufable          | 8 Conexión X: aire piloto con conexión enchufable         |
| 9 Adhesivo, no retirar (protección IP)        | 10 Conexión R: escape de pilotaje con conexión enchufable |
| 11 Cubierta de aire de pilotaje en conexión X |   |

## 6 Montaje e instalación

### 6.1 Notas sobre seguridad

#### ⚠ ADVERTENCIA

##### Riesgo de lesiones ocasionadas por fugas

Las fugas provocan la salida descontrolada de aire comprimido y pueden causar lesiones graves.

- ▶ Para racores con tamaño de rosca 1/8" para mangueras de 8 mm de diámetro, utilizar una herramienta especial. Véase → 6.2.3 Accesorios, material y herramientas necesarios: Herramienta.

### 6.2 Planificación

#### 6.2.1 Condiciones de montaje

##### Especificaciones generales

- Asegurarse de que el producto esté montado de modo que quede protegido contra cualquier carga mecánica.

##### Especificaciones para el producto

- El producto contiene electrónica sensible. Recomendación: manipular el producto con extremo cuidado.
- Posición de montaje. Véase → 14. Datos técnicos.
- Especificación del aire comprimido. Véase → 14. Datos técnicos.
- Recomendación: Utilizar aire comprimido sin aceite.
- Si se utiliza aire comprimido con aceite (no se recomienda):
  - Contenido máximo de aceite. Véase → 14. Datos técnicos.
  - Utilizar exclusivamente aceites autorizados para los productos AVENTICS.
  - Asegurarse de que el contenido de aceite se mantenga igual a lo largo de toda la vida útil del producto.
  - No se debe cambiar posteriormente de aire comprimido con aceite a aire comprimido sin aceite.
- Únicamente operar el producto con una fuente de tensión y una tensión de control adecuadas para PELV. La fuente de tensión debe garantizar una sepa-

ración eléctrica segura de la tensión de servicio de la red de acuerdo con la norma IEC / EN 60204-1 (prevención de accidentes).

- Asegurarse de que los bloques de alimentación estén equipados con una desconexión segura según EN 61558 y, por tanto, los circuitos eléctricos se consideren circuitos eléctricos SELV/PELV según IEC 60364-4-41 (protección contra accidentes).
- Recomendación: en el caso de contar con 5 o más válvulas y un caudal máximo, utilizar el módulo de alimentación y el módulo de escape. Véase → 16. Accesorios.

#### Condiciones del entorno

- Deje que el producto se aclimate durante unas horas antes del montaje. En caso contrario, se puede formar condensación en la carcasa.
- Asegurarse de que no haya fuentes ferromagnéticas cerca del producto.

#### 6.2.2 Opciones de montaje

##### Opciones de fijación según la configuración

Opción	Véase
Montaje sobre placa de mon-	→ 6.4.1 Opción de fijación: montaje sobre placa de montaje
Montaje sobre raíl DIN	→ 6.4.2 Opción de fijación: montaje sobre raíl DIN

##### Opciones de conexión según la configuración

Opción	Véase
Cableado paralelo mediante D-Sub	Documentación para el pilotaje
Acoplador de bus	Documentación para el pilotaje

#### 6.2.3 Accesorios, material y herramientas necesarios

Seleccione el material y la herramienta adecuado para la configuración del producto. En función de la configuración, puede necesitar accesorios adicionales.

##### Material de fijación

Para la fijación es posible utilizar material propio o material de fijación de AVENTICS. Observar las medidas y los pares de apriete.

Se necesita el siguiente material no incluido en el volumen de suministro para el montaje. Observar las medidas y los pares de apriete.

Tab. 1: Material de fijación según la configuración

	XV03	XV05
Montaje sobre placa de montaje	4x tornillo M4	4x tornillo M5
Montaje sobre raíl DIN	1x kit adaptador	1x kit adaptador

##### Herramienta

- 1x llave Allen (ancho de llave 2)
- 1x destornillador Torx 5
- 1x destornillador Torx 10
- 1x destornillador PZ1
- Para racores con tamaño de rosca 1/8" para mangueras de 8 mm de diámetro: 1x llave de hexágono interior H6 de longitud A > 14 mm, si B = 6,35 mm (1/4"), véase → Fig. 4

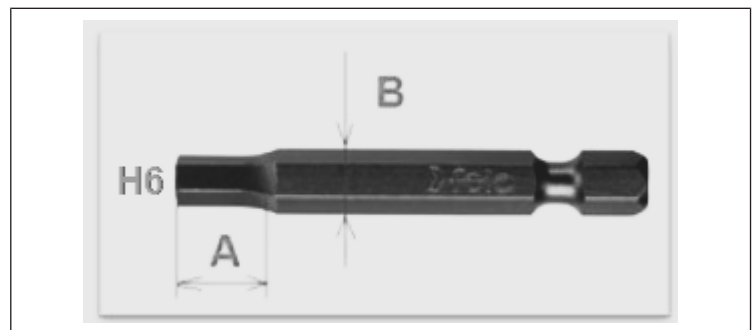


Fig. 4: Llave de hexágono interior H6

##### Piezas montadas

Utilice únicamente piezas montadas con las propiedades especificadas (protección del material) para conectar su producto. Consulte → 14. Datos técnicos.

- Utilizar manguera de aire comprimido de la serie TU1-F solo con casquillo de refuerzo.

## Accesorios

- Usar exclusivamente accesorios autorizados por el fabricante. Véase → 16. Accesorios.

## 6.3 Preparación

### 6.3.1 Desensado y comprobación del producto

1. Emplear el número de material para comprobar si el producto coincide con su pedido.
2. Comprobar si el producto presenta daños de transporte y almacenamiento. No se puede montar un producto dañado. Devolver los productos dañados con los documentos de entrega. Véase → 4.3 Devolución del producto.
3. Disponer de los accesorios, los materiales y las herramientas necesarios.

### 6.3.2 Ejecución de medidas de protección

#### Procedimiento

1. No completar ningún trabajo en la instalación durante la preparación.
2. Cerrar las zonas de peligro.
3. Despresurizar y apagar la instalación o parte de la instalación.
4. Asegurar la instalación contra reconexiones.
5. Dejar que el producto y las piezas de la instalación contiguas se enfríen.
6. Usar EPI.

## 6.4 Fijación del producto

### 6.4.1 Opción de fijación: montaje sobre placa de montaje

#### Procedimiento

1. Colocar el producto sobre la placa de montaje.  
¡NOTA! Una manipulación inadecuada puede dañar irreversiblemente la electrónica sensible. No ladear el producto (protección de materiales).
2. Guiar los tornillos por los agujeros pasantes.
3. Apretar a mano los tornillos opuestos diagonalmente.
4. Apretar a mano los tornillos restantes.
5. Apretar los tornillos opuestos diagonalmente.  
Par de apriete XV03: 4 Nm  
Par de apriete XV05: 8,5 Nm
6. Apretar los tornillos restantes.  
Par de apriete XV03: 4 Nm  
Par de apriete XV05: 8,5 Nm

### 6.4.2 Opción de fijación: montaje sobre raíl DIN

#### Procedimiento

1. Introducir los clips DIN en la parte inferior de la placa base.
2. Guiar los tornillos desde arriba por los agujeros pasantes a la rosca de los clips DIN.
3. Apretar los tornillos.  
Par de apriete XV03: 4 Nm  
Par de apriete XV05: 8,5 Nm
4. Fijar los clips DIN al raíl DIN.  
¡NOTA! Una manipulación inadecuada puede dañar irreversiblemente la electrónica sensible. No ladear el producto (protección de materiales).

## 6.5 Conectar el sistema eléctrico

### Notas

- Tener en cuenta la documentación del pilotaje.

## 6.6 Conectar la neumática

### Notas para los canales R, 3 y 5

- Dejar abiertos los canales sin separadores como mínimo un lado y, en caso necesario, cerrarlos solo a un lado.
- Dejar abiertos los canales con separadores a ambos lados.

## 6.6.1 Conexión del producto

### Procedimiento

1. Atornillar las conexiones enchufables a la placa base, si aún no lo están.  
¡ADVERTENCIA! Para racores con tamaño de rosca 1/8" para mangueras de 8 mm de diámetro, utilizar una herramienta especial. Véase → 6.2.3 Accesorios, material y herramientas necesarios: Herramienta.
2. Hermetizar las conexiones enchufables con cinta de teflón si aún no están hermetizadas o si se han vuelto a montar tras el desmontaje.
3. Conectar los conductos de alimentación a las conexiones 1, 3 y 5.
4. Fijar los conductos de alimentación cerca de la conexión. Los primeros 5 cm antes de entrada deben quedar rectos.
5. Cerrar todas las conexiones no utilizadas.

## 6.6.2 Conexión del aire piloto

### Procedimiento

1. Conectar el aire piloto a la conexión X.
2. En caso de contar con 8 o más válvulas: aumentar la alimentación a través del módulo de alimentación. Véase → 16. Accesorios.
3. Con ayuda de la marca de la placa base, comprobar si el aire de pilotaje se pilota internamente mediante la conexión 1 o externamente mediante la conexión X.
4. En su caso, conmutar el aire de pilotaje. Véase → 6.6.3 Conmutación del aire de pilotaje.

## 6.6.3 Conmutación del aire de pilotaje

### Procedimiento

1. Aflojar los tornillos de fijación de la cubierta del aire de pilotaje.
2. Levantar la cubierta del aire de pilotaje.
3. Girar la cubierta del aire de pilotaje 180°.
4. Volver a colocar la cubierta del aire de pilotaje.
5. Comprobar el asiento adecuado.
6. Atornillar la cubierta del aire de pilotaje.  
Par de apriete: 0,2 Nm
7. Cerrar con separador la conexión X o 1 no utilizada. Véase → 11.3 Equipamiento a posteriori de separador.

## 6.6.4 Conexión del escape de pilotaje

### Procedimiento

1. Para reducir los ruidos de escape y la suciedad del aire, recolectar el aire de escape en las conexiones R, 3 y 5.
2. Conectar el escape de pilotaje a la conexión R.
3. Equipar las conexiones R, 3 y 5 con silenciadores si los ruidos de escape alcanzan valores inadmisiblemente elevados. Véase → 14 Datos técnicos.
4. En caso de contar con 8 o más válvulas: aumentar la purga a través del módulo de escape. Véase → 16. Accesorios.

## 6.6.5 Determinación de las zonas de presión

1. Cerrar la conexión X con separador.  
⇒ El aire piloto está cerrado.
2. Cerrar las conexiones 1, 3 y 5 con separadores.  
⇒ Las zonas de presión están separadas entre sí.

## 7 Puesta en servicio

### 7.1 Especificaciones básicas

#### Especificaciones para el producto

- Únicamente operar el producto con una fuente de tensión y una tensión de control adecuadas para PELV. La fuente de tensión debe garantizar una separación eléctrica segura de la tensión de servicio de la red de acuerdo con la norma IEC / EN 60204-1 (prevención de accidentes).

## 7.2 Preparación

### Especificaciones generales

- ▶ Ejecutar medidas de protección. Véase → 6.3.2 Ejecución de medidas de protección.
- Asegurarse de que todos los conectores y las conexiones estén correctamente montados.
- Asegurarse de que el producto está completamente montado y conectado.
- Asegurarse de que todas las conexiones eléctricas y neumáticas se estén utilizando o estén cerradas.

## 7.3 Puesta en servicio paso a paso

### Procedimiento

1. Comprobar la correcta asignación de las señales de control a los lugares de válvula.
  2. Conectar la alimentación neumática.
  3. Con el accionamiento auxiliar manual de la válvula, comprobar la funcionalidad neumática. Véase la documentación de la válvula.
  4. En su caso, subsanar los errores. Véase → 13. Localización de fallos y su eliminación.
  5. Repetir los pasos 3 y 4 hasta que se haya confirmado la funcionalidad neumática.
  6. Comprobar el ajuste correcto de todas las uniones y juntas.
  7. Conectar la alimentación eléctrica.
  8. Comprobar mediante los LED la correcta puesta en servicio del sistema de válvulas. Véase la documentación del pilotaje.
- ⇒ El producto está operativo.

## 8 Funcionamiento

El funcionamiento se realiza a través de la instalación. Tenga en cuenta la documentación de la instalación.

### 8.1 Notas sobre seguridad

#### PELIGRO

##### Peligro de quemaduras por superficies calientes

El funcionamiento del producto con una presión de alimentación demasiado baja provoca que el producto se caliente por encima de los 60 °C.

1. No tocar el producto en funcionamiento.
2. Dejar que el producto se enfríe antes de los trabajos.

### 8.2 Especificaciones básicas

#### Especificaciones generales

- Asegurarse de que haya un intercambio de aire suficiente si el producto está expuesto a las siguientes condiciones:
  - Carga continua de las bobinas magnéticas
  - Equipamiento completo
  - Temperatura ambiente elevada
- No desconectar, modificar ni omitir los dispositivos de protección.
- No tocar el producto ni ninguna de las piezas conectadas a él durante el funcionamiento.

#### En caso de averías durante el funcionamiento

- Si se produce una avería que representa un peligro inmediato para los empleados o las instalaciones: apagar el producto.
- Completar el análisis de errores y la resolución de problemas. Véase → 13. Localización de fallos y su eliminación.

## 9 Mantenimiento

### 9.1 Inspección

#### 9.1.1 Especificaciones generales

##### Uso en condiciones ambientales normales

- Intervalo de comprobación: debe comprobarse mensualmente la presencia de suciedad y daños en el producto.

##### Uso en condiciones ambientales agresivas

Las condiciones ambientales agresivas son, por ejemplo:

- Mínimo o máximo de la temperatura admisible. Véase → 14. Datos técnicos.
- Gran acumulación de suciedad
- Proximidad a líquidos o vapores que disuelven grasas

Como resultado de las condiciones ambientales agresivas existen más especificaciones para la inspección:

- Adaptar el intervalo de comprobación de las juntas a las condiciones ambientales.

#### 9.1.2 Preparación

- ▶ Ejecutar medidas de protección. Véase → 11.2.1 Ejecución de medidas de protección.

#### 9.1.3 Procedimiento

##### Control visual

- ▶ Comprobar la integridad mediante un control visual.

##### Comprobación detallada

- Identificaciones y advertencias en el producto: la empresa explotadora debe sustituir inmediatamente las identificaciones o advertencias que se lean con dificultad.
- Comprobar las conexiones de aire comprimido.
- Comprobar las líneas.
- Comprobar mangueras.
- Comprobar las juntas.
- Comprobar si todas las unidades roscadas están bien ajustadas.
- Comprobar que todos los conectores por enchufes estén ajustados correctamente.
- Comprobar los dispositivos de protección de la instalación.
- Controlar las funciones del producto.

### 9.2 Limpieza

#### 9.2.1 Especificaciones generales

##### Intervalo de limpieza

- La empresa explotadora determina los intervalos de limpieza de acuerdo con el impacto ambiental en el lugar de uso.

##### Elemento auxiliar

- Limpiar el producto únicamente con un paño húmedo.
- Utilizar únicamente agua y, en caso necesario, un producto de limpieza suave para la limpieza.  
¡NOTA! Comprobar que no entra agua o neblina de agua en el producto a través de las conexiones de aire comprimido. Los líquidos entrantes destruyen las juntas y provocan daños en el producto.

#### 9.2.2 Procedimiento

1. Cerrar todas las aberturas con dispositivos de protección adecuados para que ningún producto de limpieza pueda penetrar en el sistema.
2. Eliminar todos los depósitos de polvo del producto y las partes cercanas de la instalación.
3. En caso necesario, eliminar otros depósitos relacionados con la producción del producto y las partes cercanas de la instalación.

## 9.3 Mantenimiento

### Notas

- Respetar el plan de mantenimiento para toda la instalación: Pueden obtenerse otros trabajos de mantenimiento del plan de mantenimiento para toda la instalación y los intervalos de mantenimiento especificados en él.
- En condiciones agresivas, puede ser necesario sustituir las juntas.
- Sustituir los módulos defectuosos.

## 9.4 Tras el mantenimiento

Si no se han detectado daños y la empresa explotadora no ha notificado ninguna avería, el producto puede volver a conectarse a la fuente de alimentación y ponerse en funcionamiento.

## 10 Desmontaje y sustitución

Solo resulta necesario retirar el producto si debe sustituirse, instalarse en otro lugar o eliminarse.

### 10.1 Especificaciones básicas

#### Especificaciones generales

- El producto contiene electrónica sensible.  
Recomendación: manipular el producto con extremo cuidado.

### 10.2 Preparación

- ▶ Ejecutar medidas de protección. Véase → 11.2.1 Ejecución de medidas de protección.

#### Herramienta

- 1x llave Allen (ancho de llave 2)
- 1x destornillador Torx 5
- 1x destornillador Torx 10
- 1x destornillador PZ1
- Para racores con tamaño de rosca 1/8" para mangueras de 8 mm de diámetro: 1x llave de hexágono interior H6 de longitud A > 14 mm, si B = 6,35 mm (1/4"), véase → Fig. 5

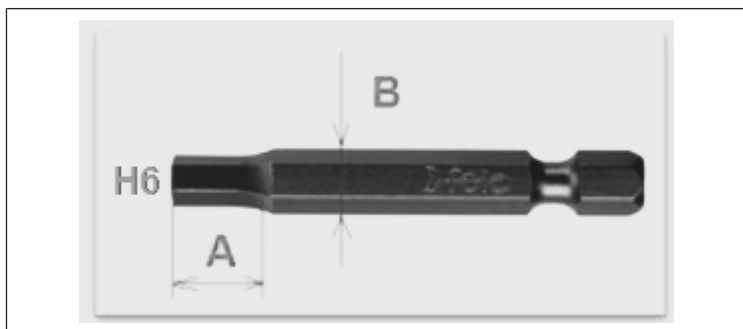


Fig. 5: Llave de hexágono interior H6

### 10.3 Procedimiento

El desmontaje se realiza en orden inverso al montaje. Véase → 6. Montaje e instalación.

## 11 Modificación y ampliación

### 11.1 Planificación

#### 11.1.1 Condiciones

Para la ampliación y modificación, observe las mismas especificaciones que para el montaje. Véase → 6. Montaje e instalación.

#### Especificaciones para el producto

- En función de la configuración, pueden equiparse accesorios a posteriori. Véase → 16. Accesorios. Tener en cuenta la documentación del accesorio.
- Para identificar el accesorio: véase la placa de características del accesorio.

- Equipar a posteriori un máximo de 2 placas intermedias.
- El producto contiene electrónica sensible.  
Recomendación: manipular el producto con extremo cuidado.

### 11.1.2 Material necesario y herramienta

Producto	Herramienta	Tornillos	Par de apriete
Separador para canal X	Hexágono interior máx. H1,5	-	-
	Hexágono interior H2	Integrados	0,3 Nm
Separador para canal 1, 3 o 5	Hexágono interior máx. H4	-	-
	XV03 Hexágono interior H2	Integrados	0,3 Nm
	XV05 Hexágono interior H2,5	Integrados	0,3 Nm
Placa ciega/placa de alimentación	Destornillador Torx 5	Torx	0,25 ± 0,05 Nm
Placa sándwich aire de entrada/placa sándwich aire de escape	Destornillador de ranura máx. S3.2, 1.0 grosor	Ranura	XV03 0,2 Nm
			XV05 0,6 Nm

### 11.2 Preparación

#### 11.2.1 Ejecución de medidas de protección

##### Procedimiento

1. No completar ningún trabajo en la instalación durante la preparación.
2. Cerrar las zonas de peligro.
3. Despresurizar y apagar la instalación o parte de la instalación.
4. Asegurar la instalación contra reconexiones.
5. Dejar que el producto y las piezas de la instalación contiguas se enfríen.
6. Usar EPI.

### 11.3 Equipamiento a posteriori de separador

#### Fijación del separador en el canal 1, 3 o 5

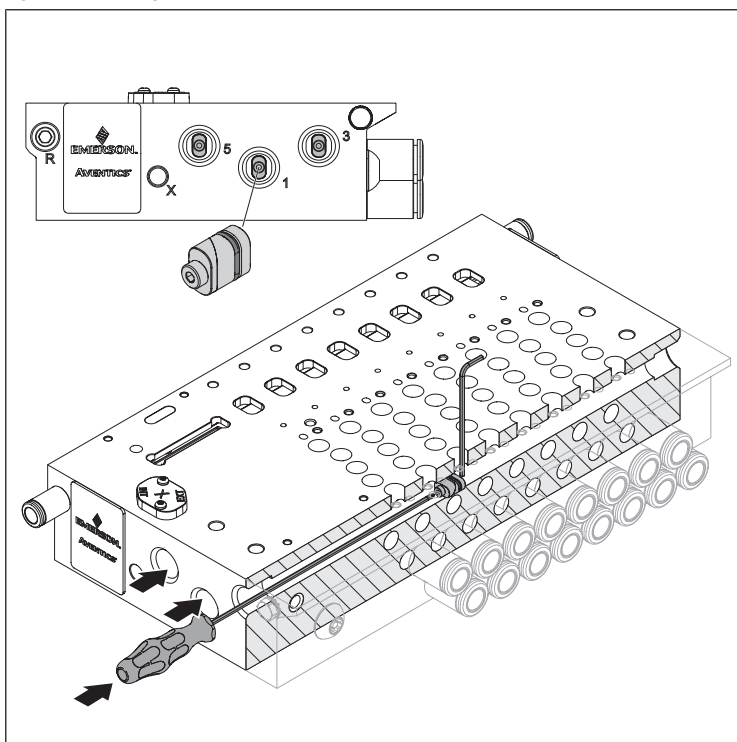


Fig. 6: Fijación del separador en el canal 1, 3 o 5

1. Insertar el destornillador en el agujero del canal en la posición deseada desde arriba.
2. Por último, introducir el separador con el tornillo en el mismo canal.
3. Fijar el separador con el segundo destornillador.  
Par de apriete: 0,3 Nm



## Fijación del separador en el canal X

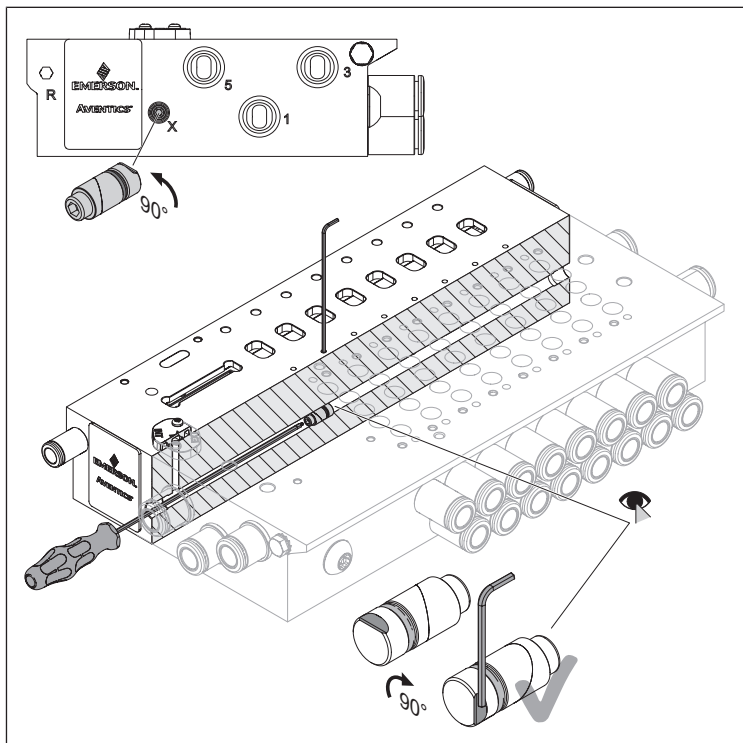


Fig. 7: Fijación del separador en el canal X

1. Insertar el destornillador en el agujero del canal en la posición deseada desde arriba.
2. Por último, introducir el separador con el tornillo en el mismo canal.
3. Fijar el separador con el segundo destornillador.  
Par de apriete: 0,3 Nm

## 11.4 Sustitución de accesorios

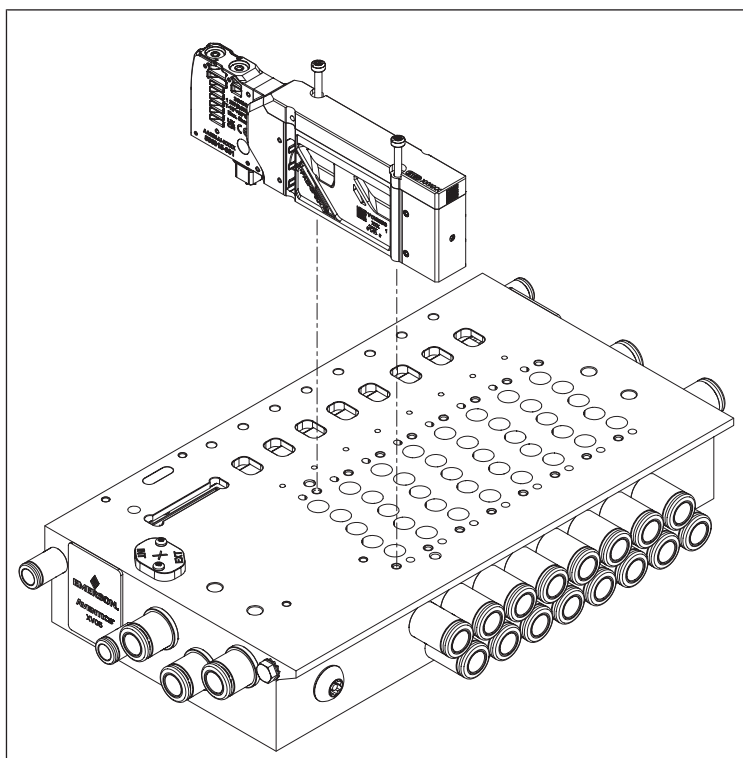


Fig. 8: Sustitución de accesorios

1. Aflojar los tornillos del módulo usado.
2. Retirar el módulo usado junto con los tornillos.
3. En su caso, desplazar los separadores incluidos. Véase → 11.5 Desplazamiento del separador.
4. Colocar el módulo nuevo en la placa base.

5. Apretar los tornillos. Tener en cuenta los pares de apriete: véase → 11.1.2 Material necesario y herramienta.
6. Cerrar todas las conexiones no utilizadas.
7. Comprobar el asiento adecuado.

## 11.5 Desplazamiento del separador

1. Retirar los módulos de la placa base.
2. Desenroscar las conexiones enchufables.
3. Introducir el destornillador en el canal desde delante.
4. Aflojar el tornillo del separador una vuelta.
5. Introducir el destornillador en el canal desde atrás y empujar el separador hacia fuera.
6. Insertar el destornillador en el agujero del canal en la posición deseada desde arriba.
7. Por último, introducir el separador con el tornillo en el mismo canal.
8. Fijar el separador con el segundo destornillador.  
Par de apriete: 0,3 Nm
9. Volver a fijar las conexiones enchufables y los módulos.
10. Comprobar el asiento adecuado.

## 12 Eliminación

La eliminación inadecuada del producto provoca contaminación ambiental. Entonces, las materias primas ya no se pueden reciclar.

- Eliminar el producto, el envase y posibles equipos generados de acuerdo con las disposiciones nacionales aplicables.

## 13 Localización de fallos y su eliminación

### 13.1 Procedimiento

#### Paso 1: comprobar la instalación

- En caso de avería, comprobar primero la instalación o parte de la instalación en la que está montado el producto. Comprobar los siguientes puntos:
  - Todas las conexiones. Véase → 9. Mantenimiento.
  - Ajustes. Véase → 14. Datos técnicos.

#### Paso 2: comprobación del producto

1. Despresurizar y apagar la instalación o parte de la instalación.
2. Contactar con el fabricante.

## 14 Datos técnicos

Este capítulo incluye un resumen de los datos técnicos más importantes. Encontrará más datos técnicos en la página del producto en Emerson Store.

### Generalidades

	Especificación	
Material de las juntas	NBR, HNBR	
Humedad relativa del aire	95 %, sin condensación	
Temperatura ambiente Mín. ... máx.	-10 °C ... +50 °C	
Temperatura ambiente del almacenam- iento Mín. ... máx.	-25 °C ... +70 °C	
Diámetro nominal de abertura	XV03	3 mm
	XV05	5 mm

### Montaje

	Especificación
Posición de mon- taje	A discreción



## Especificación

Clase de fijación	En función de la configuración: <ul style="list-style-type: none"> <li>• Montaje sobre placa de montaje</li> <li>• Montaje sobre rail DIN</li> <li>• Montaje en el armario de distribución</li> </ul>
-------------------	---

## Sistema eléctrico

Especificación	
Tipo de protección según EN 60529/IEC 529	IP65
Tensión de alimentación	24 V CC $\pm$ 10 %
Consumo de potencia	0,6 W (conmutación 1,2 W)
Pilotaje eléctrico	En función de la configuración: <ul style="list-style-type: none"> <li>• Cableado individual</li> <li>• Cableado paralelo mediante D-Sub</li> <li>• Acoplador de bus</li> </ul>

## Estándares y directrices respetadas

Véase la declaración de conformidad.

## Neumática

Especificación					
Fluido	<ul style="list-style-type: none"> <li>• Únicamente aire comprimido</li> <li>• Sin condensado</li> <li>• Tamaño de partícula máximo: 40 <math>\mu</math>m</li> <li>• Contenido de aceite: 0 ... 5 mg/m<sup>3</sup></li> </ul>				
Caudal	<table border="1"> <tr> <td>XV03</td> <td>350 l/min</td> </tr> <tr> <td>XV05</td> <td>900 l/min</td> </tr> </table>	XV03	350 l/min	XV05	900 l/min
XV03	350 l/min				
XV05	900 l/min				
Conexiones neumáticas	Rosca universal = combinación de rosca BSPP y rosca NPT para ambas conexiones enchufables				
Tamaños de conexión (salidas 2 y 4)	<table border="1"> <tr> <td>XV03</td> <td><math>\varnothing</math> 3 mm ... 1/4"</td> </tr> <tr> <td>XV05</td> <td><math>\varnothing</math> 4 mm ... 8 mm</td> </tr> </table>	XV03	$\varnothing$ 3 mm ... 1/4"	XV05	$\varnothing$ 4 mm ... 8 mm
XV03	$\varnothing$ 3 mm ... 1/4"				
XV05	$\varnothing$ 4 mm ... 8 mm				
Posiciones de conexión	<ul style="list-style-type: none"> <li>• Delante</li> <li>• Lateral</li> <li>• Abajo</li> </ul>				
Presión de servicio	<table border="1"> <tr> <td>Aire piloto externo</td> <td>-0,9 ... +8 bar</td> </tr> <tr> <td>Aire piloto interno</td> <td>+3 ... +8 bar</td> </tr> </table>	Aire piloto externo	-0,9 ... +8 bar	Aire piloto interno	+3 ... +8 bar
Aire piloto externo	-0,9 ... +8 bar				
Aire piloto interno	+3 ... +8 bar				
Aire de pilotaje	+3 ... +8 bar Véase $\rightarrow$ Fig. 9.				
Volumen del aire de escape admisible	Máx. 85 dB				
Temperatura del medio	-10 °C ... +50 °C				
Punto de condensación de presión	Mín. 15 °C < temperatura ambiente/temperatura del medio ... máx. 3 °C				

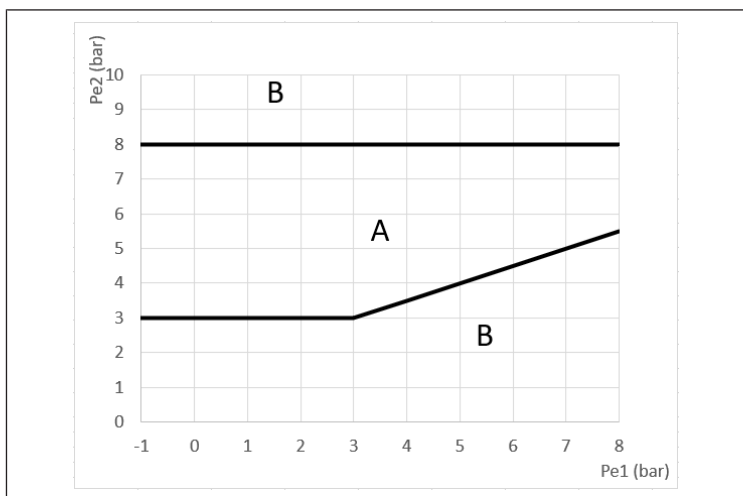


Fig. 9: Presión de servicio para XV03 en función de la presión de pilotaje

Pe1 Presión de servicio

Pe2 Presión de pilotaje

A Gama de presión admisible

B Gama de presión inadmisibles

## 15 Piezas de repuesto

Encontrará indicaciones sobre las piezas de repuesto en la página del producto en Emerson Store.

## 16 Accesorios

Encontrará indicaciones sobre accesorios en la página del producto en Emerson Store.

Tab. 2: Válvulas

Descripción	Configuración compatible de las placas base
Plug-In	Cableado paralelo
Plug-In TOP	Cableado paralelo
Single wire	<ul style="list-style-type: none"> <li>• Cableado individual</li> <li>• Cableado paralelo (excepto AC-Multivoltage)</li> </ul>
Single wire TOP	<ul style="list-style-type: none"> <li>• Cableado individual</li> <li>• Cableado paralelo (excepto AC-Multivoltage)</li> </ul>
Válvula semi inline	Cableado individual
Válvula de alimentación	Todo
Válvula antirretorno	Todo

Tab. 3: Módulos

Descripción	Configuración compatible de las placas base
Placa ciega	Todo
Módulo de alimentación	Todo
Módulo de escape	Todo
Módulo Shut-off	Todo
Módulo de servicio	Todo
Módulo de regulación de presión	Todo
Módulo de estrangulación	Todo
Módulo de estrangulación fijo	Todo
Módulo de rosca de la placa base	Debe configurarse en el configurador online con el módulo de rosca de la placa base.

Tab. 4: Conector

Descripción	Configuración compatible de las placas base
D-Sub, arriba	Cableado paralelo
D-Sub, lateral	Cableado paralelo
Borne de resorte	Cableado paralelo
Acoplador de bus	Acoplador de bus

## 17 Declaración de conformidad

En la página del producto en Emerson Store encontrará la declaración de conformidad.



**Emerson Automation Solutions**

AVENTICS GmbH  
Ulmer Straße 4  
30880 Laatzen, GERMANY  
phone +49 511 2136-0  
fax +49 511 2136-269  
[www.emerson.com/aventics](http://www.emerson.com/aventics)  
[aventics@emerson.com](mailto:aventics@emerson.com)

Further addresses:  
[www.emerson.com/contactus](http://www.emerson.com/contactus)

The data specified above only serve to describe the product. No statements concerning a certain condition or suitability for a certain application can be derived from our information. The given information does not release the user from the obligation of own judgement and verification. It must be remembered that our products are subject to a natural process of wear and aging.

An example configuration is depicted on the title page. The delivered product may thus vary from that in the illustration.

Translation of the original operating instructions. The original operating instructions were created in the German language.

Subject to modifications. © All rights reserved by AVENTICS GmbH, even and especially in cases of proprietary rights applications. This document may not be reproduced or given to third parties without our consent.

The Emerson logo is a trademark and service mark of Emerson Electric Co. AVENTICS is a mark of one of the Emerson Automation Solutions family of business units. All other marks are property of their respective owners.

