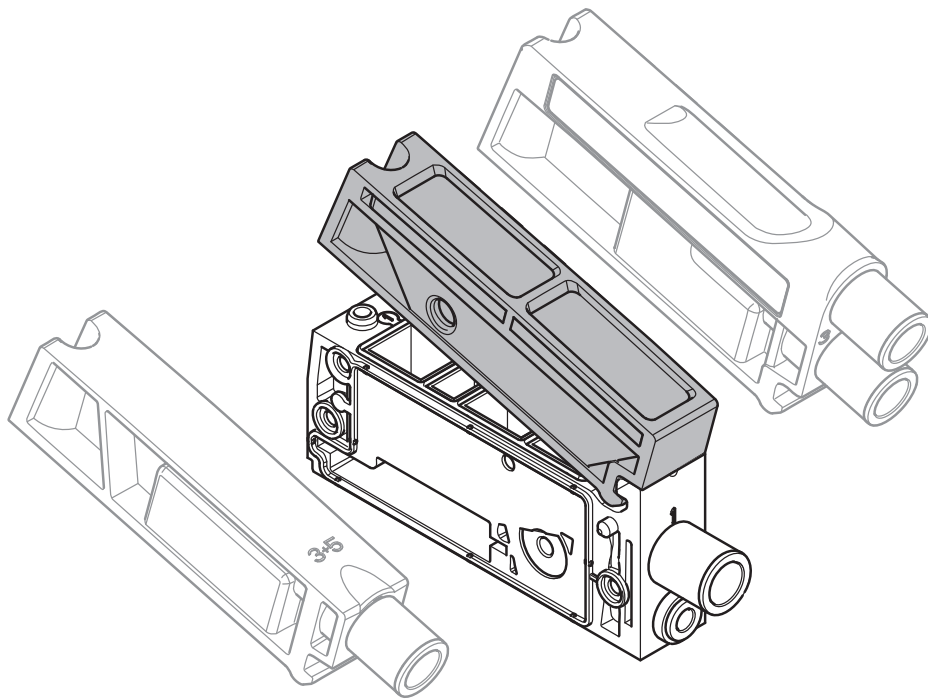


AVENTICS™ AV03/AV05

Entlüftungsmodul austauschen
Exchanging the exhaust module
Remplacement du module d'échappement
Sostituzione del modulo di scarico
Sustitución del módulo de escape
Byta avluftningsmodul



Inhaltsverzeichnis

1	Lieferumfang.....	3
2	Produktübersicht.....	3
2.1	Identifikation des Produkts	3
3	Austausch.....	3
4	Entsorgung.....	4
5	Technische Daten	4

1 Lieferumfang

- 1 x Entlüftungsmodul, 1 x Befestigungsschraube gemäß Bestellung
- 1 x Betriebsanleitung

2 Produktübersicht

Produktvarianten:

- Entlüftungsmodul mit Flächenschalldämpfer für 3/5 und R
- Entlüftungsmodul mit gefasster Abluft 3/5
- Entlüftungsmodul mit getrennter gefasster Abluft für 3 und 5

2.1 Identifikation des Produkts

- Beachten Sie die Produktangaben auf dem Produkt und der Verpackung.

3 Austausch

Hinweise

- Das Produkt ist eine Komponente. Beachten Sie bei Demontage und Montage die Hinweise der Dokumentation Ihres VS.
- Um ein Entlüftungsmodul auf einer im VS montierten Einspeiseplatte zu demontieren oder zu montieren, müssen Sie das VS nicht demontieren oder auseinanderbauen.

⚠ VORSICHT

Verletzungsgefahr bei Demontage oder Austausch unter Druck oder Spannung!

Demontage oder Austausch unter Druck oder anliegender elektrischer Spannung kann zu Verletzungen führen und das Produkt oder Anlagenteile beschädigen.

1. Schalten Sie den relevanten Anlagenteil drucklos und spannungsfrei, bevor Sie das Produkt demontieren oder Teile austauschen.
2. Sichern Sie die Anlage gegen Wiedereinschalten.

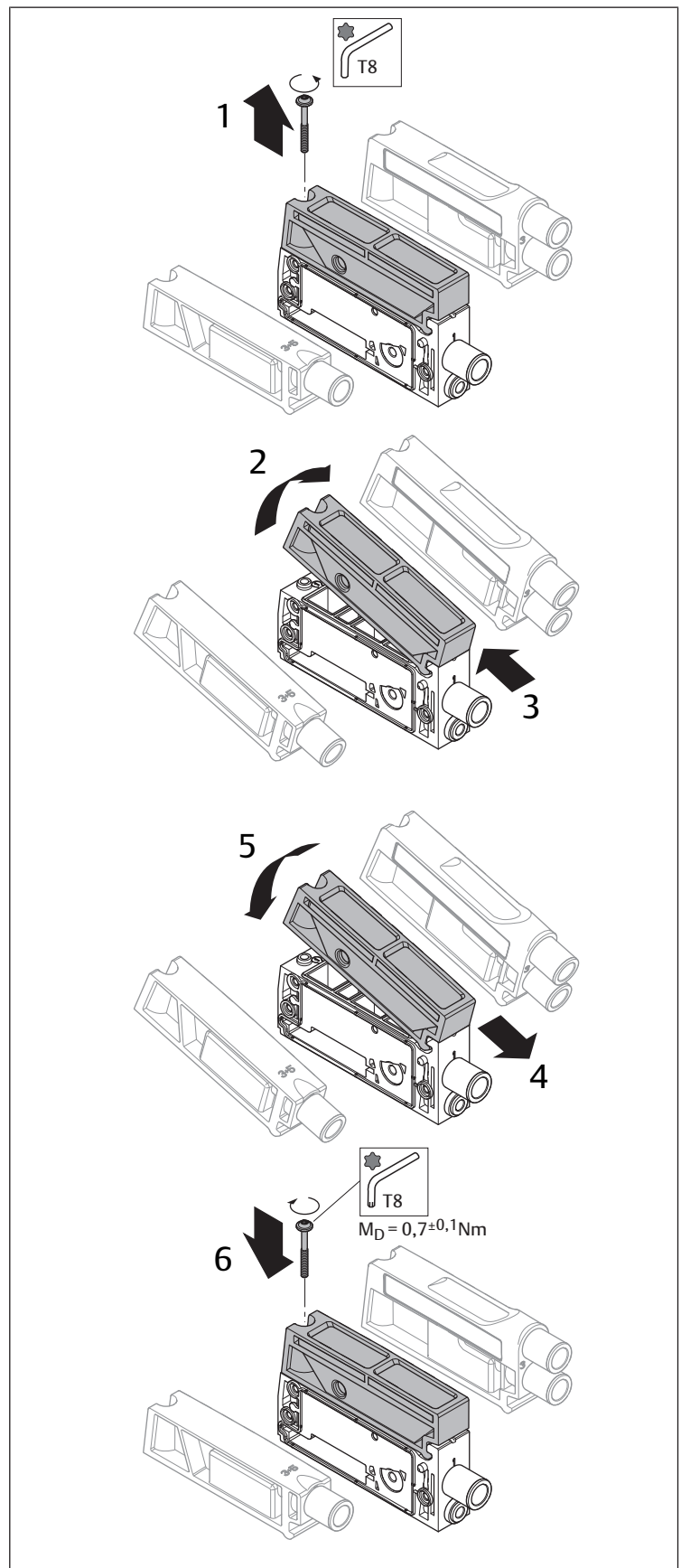


Abb. 1: Entlüftungsmodul austauschen

⚠ VORSICHT

Fehlfunktion der Ventile durch verschlossene Pilotluftentlüftung

Beim Austausch des Entlüftungsmodules mit Flächenschalldämpfer durch ein Entlüftungsmodul mit gefasster Abluft, ist zu prüfen, ob die rechte Endplatte einen Anschluss für die Pilotluftentlüftung (R) besitzt.

- Falls nein, rechte Endplatte ebenfalls entsprechend austauschen.

Vorgehen

1. Altes Entlüftungsmodul entfernen (1, 2, 3).
2. Neues Entlüftungsmodul montieren (4, 5, 6).

4 Entsorgung

- Befolgen Sie die nationalen Vorschriften zur Entsorgung.

5 Technische Daten

Technische Daten entnehmen Sie bitte der Produktseite der Einzelkomponenten im Emerson Store.

Contents

1	Scope of delivery	6
2	Product overview	6
2.1	Product identification	6
3	Exchanging.....	6
4	Disposal.....	7
5	Technical data	7

1 Scope of delivery

- 1x exhaust module, 1x mounting screw, as ordered
- 1x set of operating instructions

2 Product overview

Product variants:

- Exhaust module with surface silencer for 3/5 and R
- Exhaust module with restricted exhaust 3/5
- Exhaust module with separate restricted exhaust for 3 and 5

2.1 Product identification

- Observe the product information on the product and packaging.

3 Exchanging

Notes

- The product is a component. Observe the documentation information when disassembling and assembling your VS.
- The VS does not need to be removed or disassembled to remove or mount an exhaust module on a supply plate in the VS.

⚠ CAUTION

Danger of injury in case of disassembly or replacement under pressure or voltage!

Disassembling or replacement when under pressure or electrical voltage may lead to injuries and damage to the product or system components.

1. Make sure that the relevant system part is not under pressure or voltage before disassembling the product or exchanging parts.
2. Protect the system against being restarted.

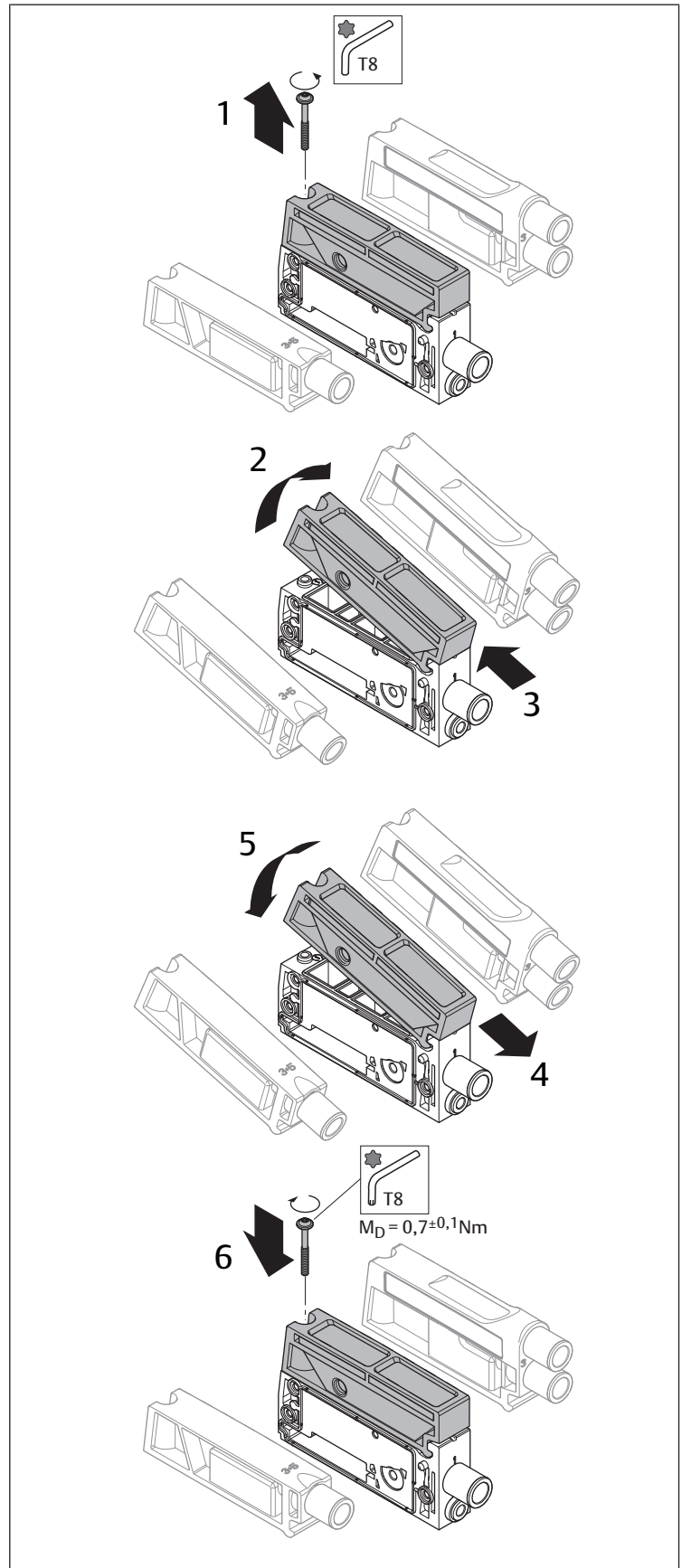


Fig. 1: Exchanging the exhaust module

⚠ CAUTION

Valve malfunction caused by closed pilot air exhaust

When replacing the exhaust module with flat silencer by an exhaust module with restricted exhaust, check whether the right end plate has a connection for the pilot air exhaust (R).

- If no, also replace the right end plate accordingly.

Procedure

1. Remove the old exhaust module (1, 2, 3).
2. Mount the new exhaust module (4, 5, 6).

4 Disposal

- ▶ Comply with national regulations regarding disposal.

5 Technical data

For technical data, please refer to the product page of the individual components in the Emerson store.

Sommaire

1	Fourniture	9
2	Aperçu du produit	9
2.1	Identification du produit	9
3	Remplacement	9
4	Mise au rebut.....	10
5	Données techniques	10

1 Fourniture

1x module d'échappement, 1x vis de fixation conformément à la commande
1x notice d'instruction

2 Aperçu du produit

Variante de produits :

- Module d'échappement avec silencieux de surface pour 3/5 et R
- Module d'échappement avec échappement collecté 3/5
- Module d'échappement avec échappement collecté distinct pour 3 et 5

2.1 Identification du produit

► Les indications relatives au produit figurant sur celui-ci et sur l'emballage doivent être respectées.

3 Remplacement

Remarques

- Le produit est un composant. Lors du démontage et du montage, observer également les remarques figurant dans la documentation du VS.
- Pour démonter ou monter un module d'échappement d'une plaque d'alimentation montée dans le système de distributeurs, il n'est pas nécessaire de démonter ni de désassembler le VS.

⚠ ATTENTION

Risque de blessures en cas de démontage ou de remplacement sous pression ou sous tension !

Le démontage ou remplacement sous pression ou sous tension électrique peut provoquer des blessures et endommager le produit ou des parties de l'installation.

1. Mettre la partie pertinente de l'installation hors pression et hors tension avant de démonter le produit ou de remplacer des pièces.
2. Protéger l'installation de toute remise en marche.

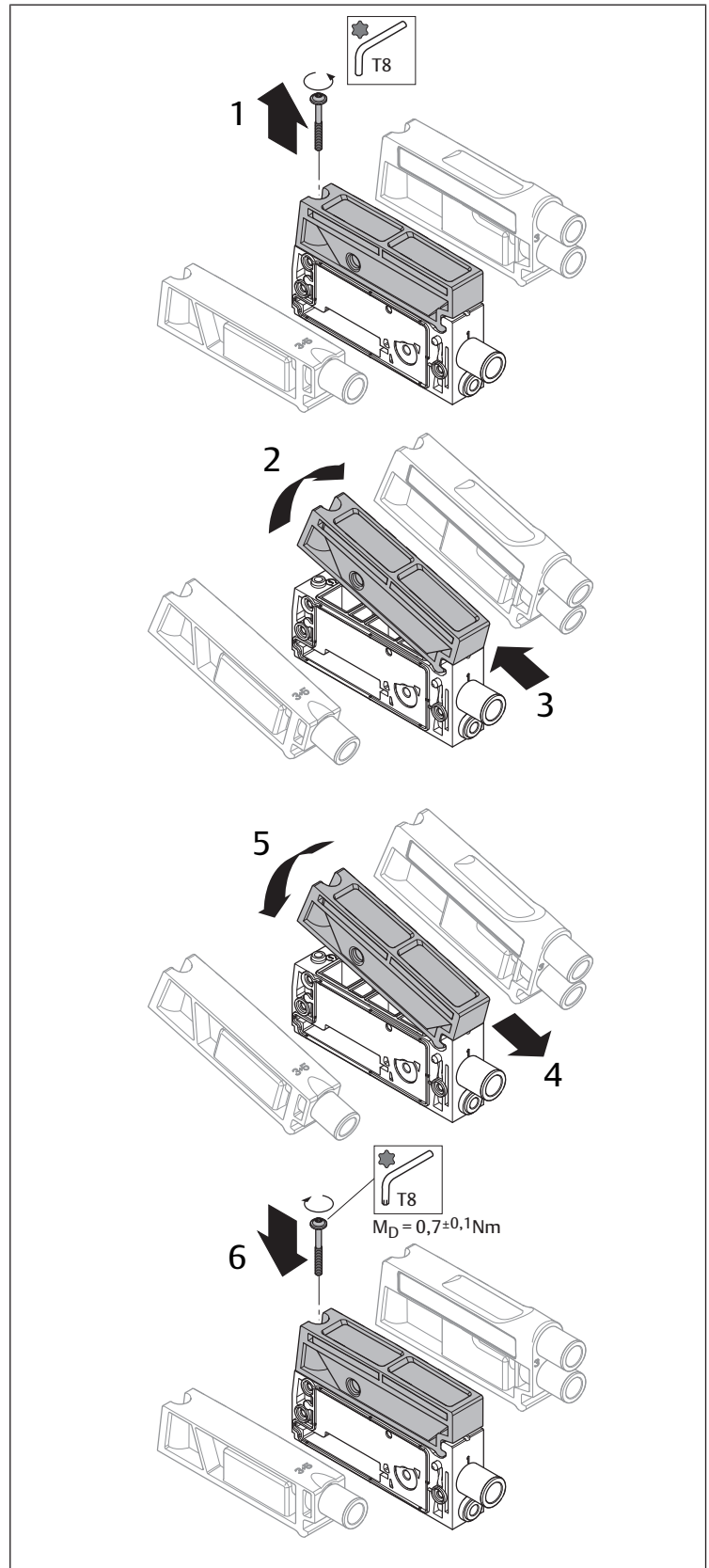


Fig. 1: Remplacement du module d'échappement

⚠ ATTENTION

Dysfonctionnement des distributeurs provoqué par l'échappement d'air pilote fermé

Lors du remplacement du module d'échappement avec un silencieux de surface par un module d'échappement équipé d'un échappement collecté, il faut vérifier que la plaque terminale droite dispose d'un raccord pour l'échappement de l'air pilote (R).

► Si ce n'est pas le cas, remplacer également la plaque terminale droite en conséquence.

Procédure

1. Retirer l'ancien module d'échappement (1, 2, 3).
2. Monter le nouveau module d'échappement (4, 5, 6).

4 Mise au rebut

- Respecter la réglementation nationale concernant l'élimination.

5 Données techniques

Les données techniques sont fournies sur la page dédiée au produit des composants individuels dans l'Emerson Store.

Indice

1	Fornitura	12
2	Panoramica sul prodotto	12
2.1	Identificazione del prodotto.....	12
3	Sostituzione	12
4	Smaltimento	13
5	Dati tecnici	13

1 Fornitura

1x modulo di scarico, 1x vite di fissaggio come da ordinazione
1x esemplare delle istruzioni per l'uso

2 Panoramica sul prodotto

Varianti del prodotto:

- Modulo di scarico con silenziatore piano per 3/5 e R
- Modulo di scarico con aria di scarico convogliata 3/5
- Modulo di scarico con aria di scarico convogliata separata per 3 e 5

2.1 Identificazione del prodotto

- Fare riferimento alle indicazioni relative al prodotto riportate sullo stesso e sull'imballaggio.

3 Sostituzione

Indicazioni

- Il prodotto è un componente. Durante lo smontaggio e il montaggio rispettare le indicazioni riportate nella documentazione del vostro sistema valvole.
- Per smontare o montare un modulo di scarico su una piastra di alimentazione installata sul sistema valvole non è necessario smontare o disassemblare il sistema.

⚠ ATTENZIONE

Pericolo di ferimento dovuto allo smontaggio o alla sostituzione in pressione o in tensione elettrica!

Lo smontaggio o la sostituzione in pressione o in tensione elettrica può provocare ferimenti e danneggiare il prodotto o parti dell'impianto.

1. Togliere l'alimentazione elettrica e pneumatica della parte dell'impianto rilevante prima di smontare il prodotto o sostituire dei componenti.
2. Proteggere l'impianto da riaccensione.

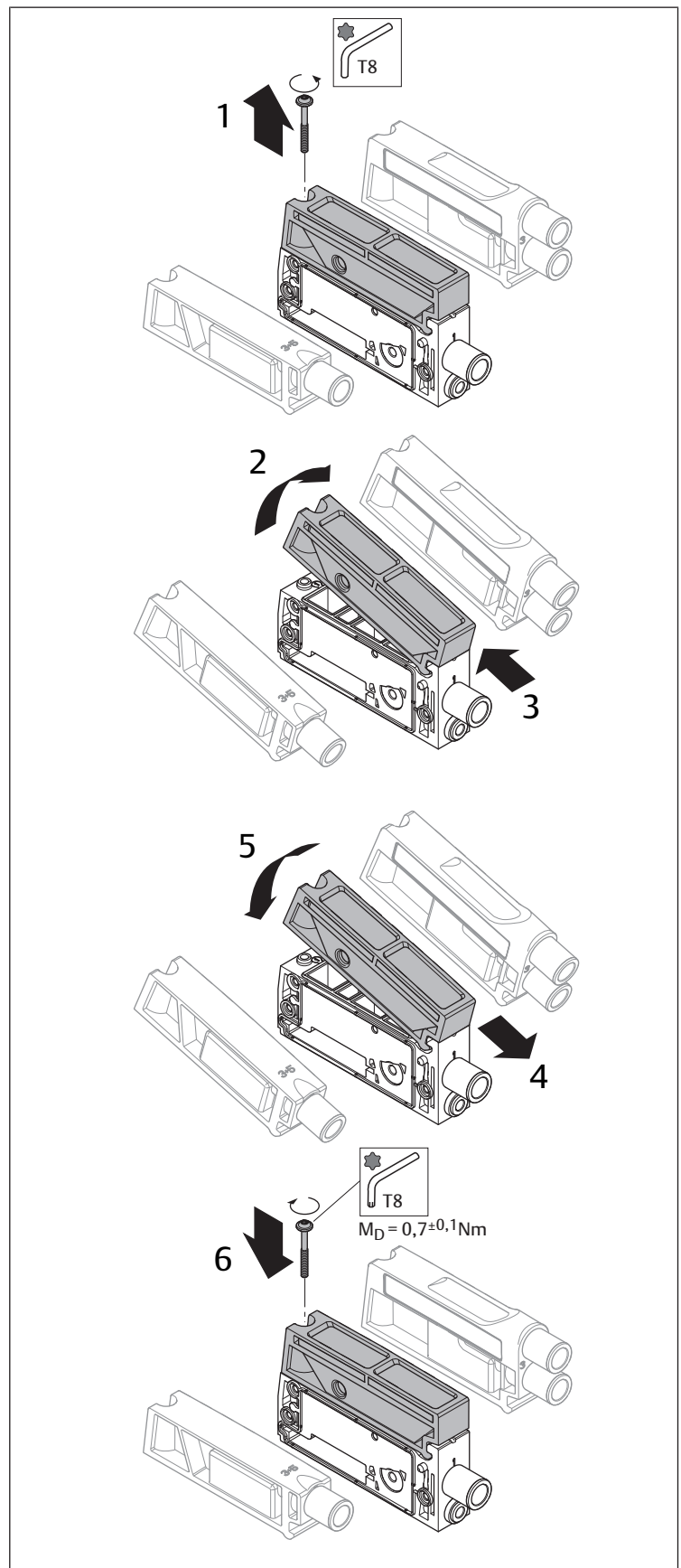


Fig. 1: Sostituzione del modulo di scarico

⚠ ATTENZIONE

Malfunzionamento delle valvole dovuto a scarico dell'aria di pilotaggio chiuso

Quando si sostituisce un modulo di scarico con silenziatore piano con un modulo con aria di scarico convogliata è necessario controllare che la piastra terminale destra disponga di un attacco per lo scarico dell'aria di pilotaggio (R).

- In caso contrario, sostituire anche la piastra terminale destra.

Procedura

1. Rimuovere il vecchio modulo di scarico (1, 2, 3).
2. Montare il nuovo modulo di scarico (4, 5, 6).

4 Smaltimento

- Seguire le norme nazionali per lo smaltimento.

5 Dati tecnici

I dati tecnici sono riportati nella pagina prodotti dei singoli componenti nell'Emerson Store.

Índice

1	Volumen de suministro.....	15
2	Vista general de productos	15
2.1	Identificación del producto	15
3	Sustitución	15
4	Eliminación de residuos	16
5	Datos técnicos	16

1 Volumen de suministro

- 1 módulo de escape, 1 tornillo de fijación según pedido
- 1 instrucciones de servicio

2 Vista general de productos

Variantes de producto:

- Módulo de escape con silenciador plano para 3/5 y R
- Módulo de escape con aire de escape captado 3/5
- Módulo de escape con aire de escape captado, con separación para 3 y 5

2.1 Identificación del producto

- Tenga en cuenta los datos sobre el producto que figuran en el propio producto y en el embalaje.

3 Sustitución

Notas

- Este producto es un componente. Para desmontarlo y montarlo debe tener en cuenta las indicaciones que figuran en la documentación del VS.
- Para desmontar o montar un módulo de escape en una placa de alimentación montada en el VS no es necesario desmontar y desensamblar el VS.

⚠ ATENCIÓN

¡Peligro de lesiones durante el desmontaje o sustitución bajo presión o tensión!

Efectuar las tareas de desmontaje o sustitución bajo presión o tensión eléctrica puede provocar lesiones personales y daños en el producto u otros componentes de la instalación.

1. Desconecte la presión y la tensión eléctrica del componente de la instalación que corresponda antes de desmontar el producto o sustituir componentes.
2. Disponga medios de bloqueo para impedir que la instalación se pueda conectar.

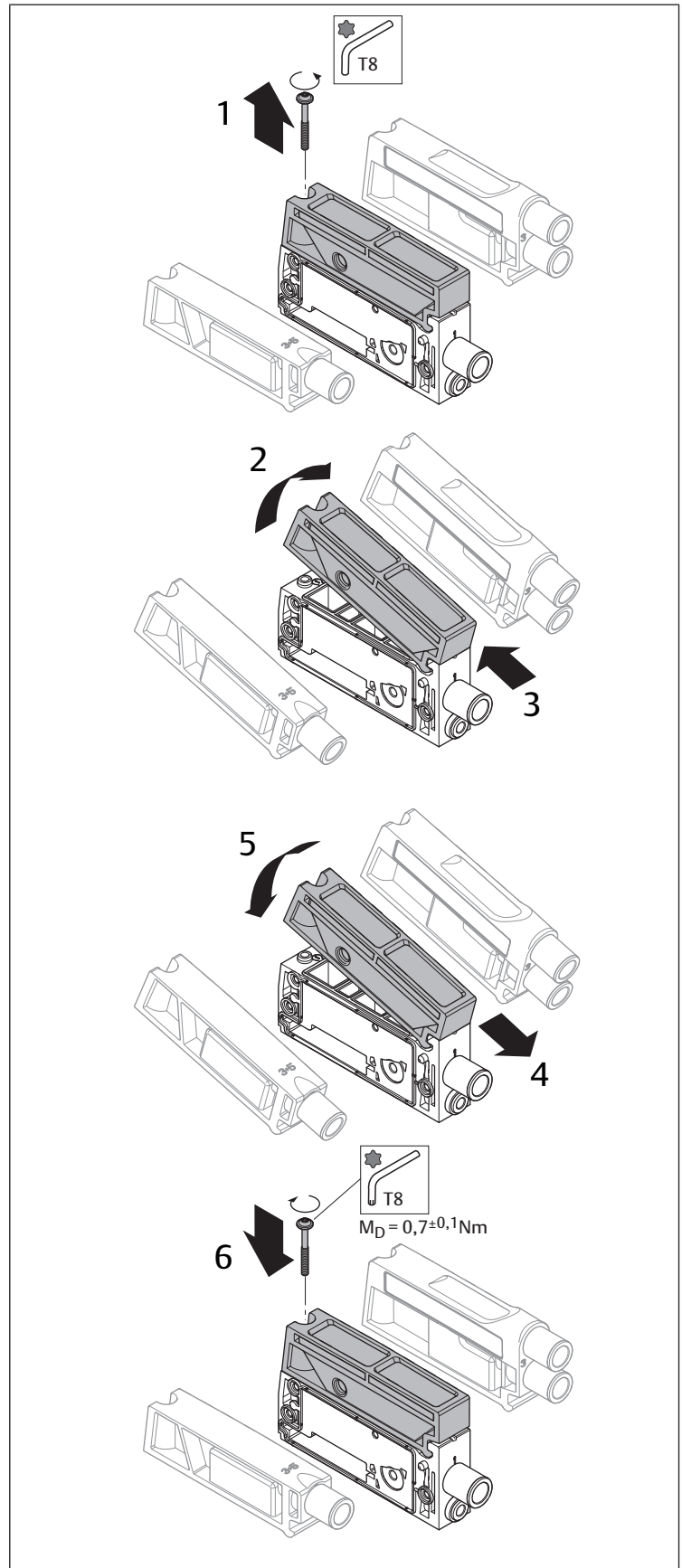


Fig. 1: Sustitución del módulo de escape

⚠ ATENCIÓN

Mal funcionamiento de las válvulas debido a que el aire de pilotaje está cerrado

Al sustituir el módulo de escape con silenciador plano por un módulo de escape con aire de escape canalizado, compruebe si la placa final derecha dispone de una conexión para el aire de pilotaje (R).

- Si no es así, sustituya también la placa final derecha en consecuencia.

Procedimiento

1. Retirar el módulo de escape que está montado (1, 2, 3).
2. Montar el módulo de escape nuevo (4, 5, 6).

4 Eliminación de residuos

- Tenga en cuenta las disposiciones vigentes en el país de utilización en materia de eliminación de residuos.

5 Datos técnicos

Puede consultar los datos técnicos en la página del producto de cada componente en Emerson Store.

Innehåll

1	Leveransomfattning	18
2	Produktöversikt.....	18
2.1	Produktidentifikation.....	18
3	Utbyte	18
4	Avfallshantering	19
5	Tekniska data	19

1 Leveransomfattning

1x avluftsmodul, 1x fästskruv enligt beställning

1x bruksanvisning

2 Produktöversikt

Produktvarianter:

- Avluftsmodul med flat ljuddämpare för 3/5 och R
- Avluftsmodul med samlad frånluft 3/5
- Avluftsmodul med separat samlad frånluft för 3 och 5

2.1 Produktidentifikation

- Observera produktinformationen på produkten och förpackningen.

3 Utbyte

Information

- Produkten är en komponent. Följ anvisningarna i dokumentationen för VS vid demontering och montering.
- Man behöver inte demontera eller ta isär VS för att demontera eller montera en avluftsmodul som är monterad på en matningsplatta i VS.

⚠ SE UPP

Risk för personskador vid demontering eller byte i anläggning under tryck eller spänning!

Om demontering eller byte av delar sker när anläggningen står under tryck eller elektrisk spänning, kan detta leda till personskador och skador på produkten eller anläggningsdelarna.

1. Se alltid till att den aktuella anläggningsdelen är trycklös och spänningsfri innan produkten demonteras eller delar byts ut.
2. Se till att anläggningen inte kan kopplas till av misstag.

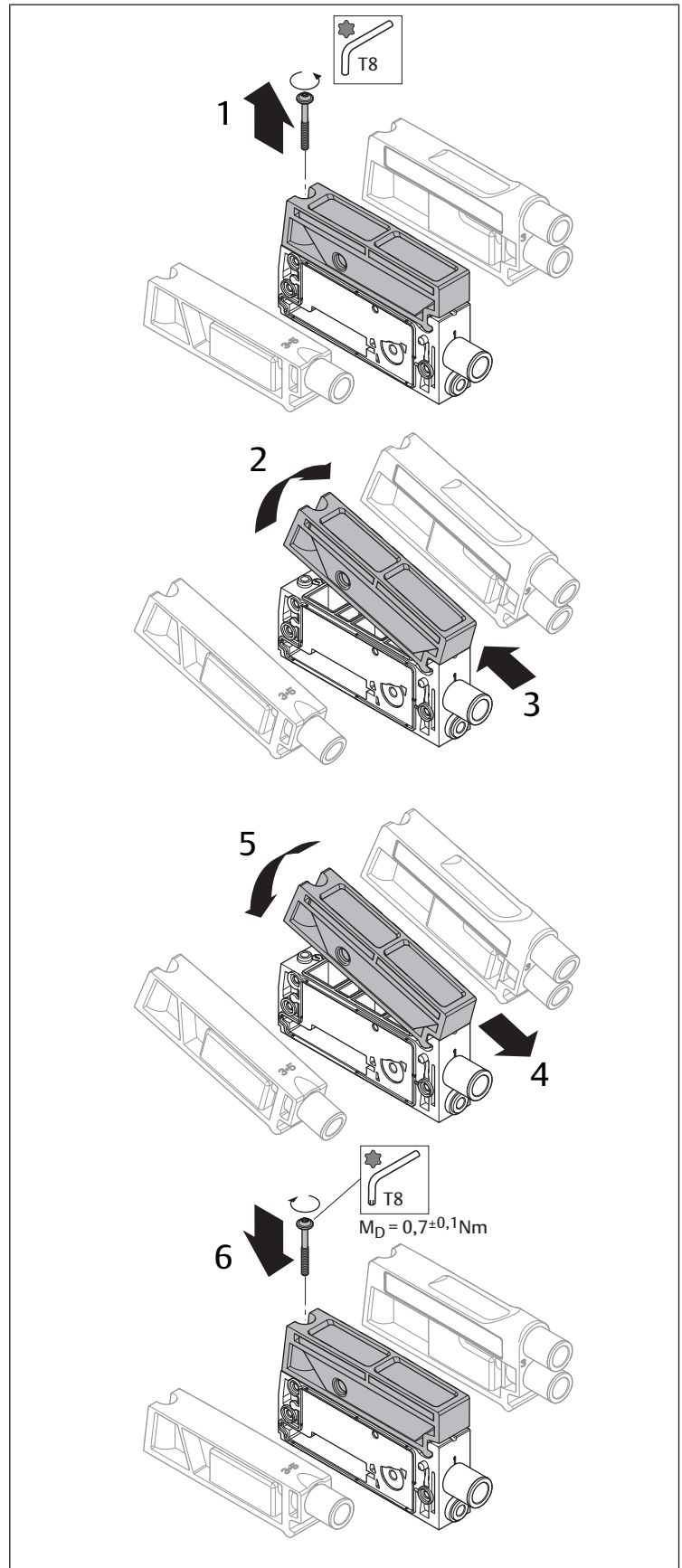


Bild 1: Byta avluftsmodul

⚠ SE UPP

Felaktig ventilfunktion på grund av stängd pilotavluftsöppning

När avluftsmodulen med flat ljuddämpare byts ut mot en avluftsmodul med samlad frånluft, kontrollera om den högra ändplattan har en anslutning för pilotavluftsöppningen (R).

- Om så inte är fallet, byt också ut den högra ändplattan i enlighet med detta.

Tillvägagångssätt

1. Ta bort den gamla avluftningsmodulen (1, 2, 3).
2. Montera den nya avluftningsmodulen (4, 5, 6).

4 Avfallshantering

- Följ nationella regler för avfallshantering.

5 Tekniska data

Tekniska data finns på produktsidorna för enskilda komponenter i Emerson Store.

Emerson Automation Solutions

AVENTICS GmbH
Ulmer Straße 4
30880 Laatzen, GERMANY
phone +49 511 2136-0
fax +49 511 2136-269
www.emerson.com/aventics
aventics@emerson.com

Further addresses:
www.emerson.com/contactus

The data specified above only serve to describe the product. No statements concerning a certain condition or suitability for a certain application can be derived from our information. The given information does not release the user from the obligation of own judgement and verification. It must be remembered that our products are subject to a natural process of wear and aging.

An example configuration is depicted on the title page. The delivered product may thus vary from that in the illustration.

Translation of the original operating instructions. The original operating instructions were created in the German language.

Subject to modifications. © All rights reserved by AVENTICS GmbH, even and especially in cases of proprietary rights applications. This document may not be reproduced or given to third parties without our consent.

The Emerson logo is a trademark and service mark of Emerson Electric Co. AVENTICS is a mark of one of the Emerson Automation Solutions family of business units. All other marks are property of their respective owners.

