

AVENTICS™ AV03 / AV05

Erweiterung Ventilsystem mit Grundplatten, Einspeiseplatten und Kombinationsplatten

Montage Ventilsystem mit AV-Einzelverdrahtung

Valve system extension with base plates, supply plates, and combination plates

Assembly of valve system with AV single wiring

Extension de l'îlot de distribution avec embases, plaques d'alimentation et plaques de combinaison

Montage de l'îlot de distribution avec câblage individuel AV

Ampliamento del sistema valvole con piastra base, piastra di alimentazione e piastra di combinazione

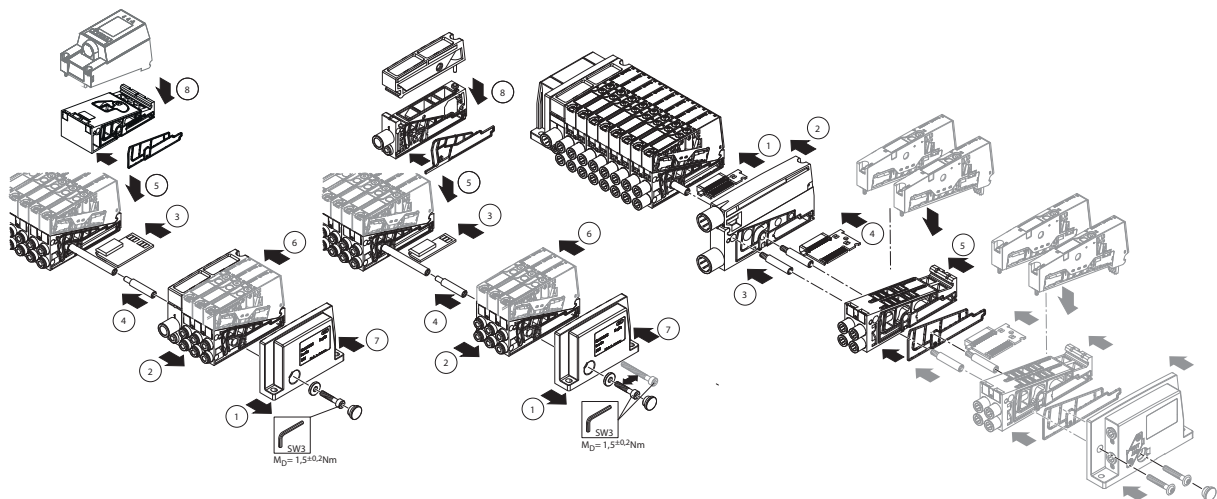
Montaggio sistema valvole con cablaggio singolo AV

Ampliación del sistema de válvulas con placas base, placas de alimentación y placas combinadas

Montaje del sistema de válvulas con cableado individual de AV

Utbyggnad ventilsystem med basplattor, matningsplattor och kombinationsplattor

Montering av ventilsystem med separat AV-pilot



Inhaltsverzeichnis

1	Zu dieser Dokumentation	3
1.1	Erforderliche und ergänzende Dokumentationen	3
1.2	Darstellung von Informationen	3
1.2.1	Warnhinweise	3
1.2.2	Symbole	3
1.3	Verwendete Abkürzungen	3
2	Sicherheitshinweise	3
2.1	Bestimmungsgemäße Verwendung	3
2.2	Qualifikation des Personals	3
2.3	Allgemeine Sicherheitshinweise	3
2.4	Produkt- und technologieabhängige Sicherheitshinweise	4
3	Lieferumfang	4
4	Zu diesem Produkt	4
4.1	Produktbeschreibung	4
4.2	Die Komponenten im Detail	4
4.2.1	Ventil-Grundplatten 2-fach, 3-fach, 4-fach	4
4.2.2	Pneumatische Einspeiseplatten	4
4.2.3	Elektrische Einspeiseplatte für Ventilsysteme mit Buskopplern	4
4.2.4	Kombinationsplatten	4
4.2.5	AV-EP-Grundplatte	5
4.2.6	Elektrisches Ventilansteuermodul	5
5	Montage	5
5.1	Grundplatten anbauen	5
5.1.1	Einbaureihenfolge von Grundplatten	5
5.1.2	Ventilsystem mit Einspeiseplatten und Grundplatten erweitern	5
5.1.3	Ventilsystem mit AV-EP-Grundplatten erweitern	6
5.1.4	Ventilsystem mit AV03-SW-Grundplatten montieren	7
5.1.5	Ventilsystem mit Kombinationsplatte AV03/AV05 erweitern	7
5.1.6	Ventilsystem mit elektrischer Ventilansteuerungsplatte erweitern	7
6	Inbetriebnahme	7
6.1	Elektrik anschließen	7
6.1.1	Elektrischer Anschluss am Ventilsystem	7
6.1.2	Elektrischer Anschluss bei Ventilsystemen mit D-Sub-Anschluss	7
6.1.3	Elektrischer Anschluss bei Ventilsystemen mit Buskoppler	7
6.1.4	Elektrischer Anschluss bei Ventilsystemen mit Ansteuermodul	7
6.2	Pneumatik anschließen	7
6.2.1	Allgemeine Hinweise	7
7	Entsorgung	7
8	Technische Daten	7
9	Ersatzteile und Zubehör	7
10	Abbildungen	8

1 Zu dieser Dokumentation

Diese Dokumentation gilt für Erweiterungssätze

- Ventil-Grundplatte
- Einspeiseplatte
- Kombinationsplatten AV03/AV05
- AV-EP-Grundplatten
- AV-BP-Grundplatte
- AV-BP-Einspeiseplatten
- AV-SW-Grundplatten
- AV-SW linke und rechte Endplatte

Diese Dokumentation richtet sich an Monteure und enthält wichtige Informationen, um das Produkt sicher und sachgerecht zu montieren.

Diese Dokumentation beschreibt

- die Erweiterung des Ventilsystems AV03 und AV05 mit Grundplatten und Einspeiseplatten
- die Erweiterung des Ventilsystems AV03-BP und AV05-BP mit Grundplatten und Einspeiseplatten
- den Einbau einer Kombinationsplatte sowie den Einbau einer AV-EP-Grundplatte
- die vollständige Montage eines AV-SW-Ventilsystems

1.1 Erforderliche und ergänzende Dokumentationen

1. R412018507 Ventilsystem Montage und Anschluss, AV03/AV05, Montageanleitung
2. R412019225 Pin-Belegungsplan für D-Sub-Anschluss, Buchse, AV03/AV05
3. R412015575 Sicherheitshinweise
4. R414007537 Druckregelventil und Grundplatte, AV-EP, Betriebsanleitung
5. Beachten Sie auch die Anleitungen der übrigen Komponenten.
6. Beachten Sie die Anlagendokumentation des Anlagenherstellers.

1.2 Darstellung von Informationen

1.2.1 Warnhinweise

In dieser Anleitung stehen Warnhinweise vor einer Handlungsanweisung, bei der die Gefahr von Personen- oder Sachschäden besteht. Die beschriebenen Maßnahmen zur Gefahrenabwehr müssen eingehalten werden.


Aufbau von Warnhinweisen

Aufbau von Warnhinweisen

 SIGNALWORT
Art und Quelle der Gefahr
Folgen bei Nichtbeachtung
▶ Maßnahmen zur Gefahrenabwehr


Bedeutung der Signalwörter

Bedeutung der Signalwörter

 VORSICHT
Möglicherweise gefährliche Situation.
Das Nichtbeachten dieser Hinweise kann leichte Verletzungen zur Folge haben oder zu Sachbeschädigungen führen.

ACHTUNG
Möglichkeit von Sachbeschädigungen oder Funktionsstörungen.
Das Nichtbeachten dieser Hinweise kann Sachbeschädigungen oder Funktionsstörungen zur Folge haben, jedoch keine Personenschäden.

1.2.2 Symbole

-  Empfehlung für den optimalen Einsatz unserer Produkte. Beachten Sie diese Informationen, um einen möglichst reibungslosen Betriebsablauf zu gewährleisten.

1.3 Verwendete Abkürzungen

Abkürzung	Bedeutung
AV	Advanced Valve
AV-BP	Advanced Valve – bottom ported (bodenseitige Anschlüsse)
AV-SW	Advanced Valve – single wire (Einzelverdrahtung)

2 Sicherheitshinweise

Das Produkt wurde gemäß den allgemein anerkannten Regeln der Technik hergestellt. Trotzdem besteht die Gefahr von Personen- und Sachschäden, wenn Sie die folgenden grundsätzlichen Sicherheitshinweise und die Warnhinweise vor Handlungsanweisungen in dieser Anleitung nicht beachten.

1. Bewahren Sie die Anleitung so auf, dass sie jederzeit für alle Benutzer zugänglich ist.
2. Geben Sie das Produkt an Dritte stets zusammen mit der Montageanleitung weiter. Hinweise zur Sicherheit finden Sie auch in dem Dokument „Sicherheitshinweise“ (R412015575) Ihres Ventilsystems.
3. Beachten Sie unbedingt auch die dort angegebenen Hinweise.

2.1 Bestimmungsgemäße Verwendung

Das Produkt ist ausschließlich dazu bestimmt, in das Ventilsystem AV eingebaut zu werden.

Das Produkt darf erst in Betrieb genommen werden, nachdem es sachgerecht im Ventilsystem AV montiert wurde.

- Halten Sie die in den technischen Daten genannten Betriebsbedingungen und Leistungsgrenzen ein.
- Verwenden Sie als Medium ausschließlich Druckluft.
- Das Produkt ist ein technisches Arbeitsmittel und nicht für die private Verwendung bestimmt.

2.2 Qualifikation des Personals

Alle mit dem Produkt verbundenen Tätigkeiten erfordern grundlegende mechanische, pneumatische und elektrische Kenntnisse sowie Kenntnisse der zugehörigen Fachbegriffe. Um die Betriebssicherheit zu gewährleisten, dürfen diese Tätigkeiten daher nur von einer entsprechenden Fachkraft oder einer unterwiesenen Person unter Leitung einer Fachkraft durchgeführt werden.

Eine Fachkraft ist, wer aufgrund seiner fachlichen Ausbildung, seiner Kenntnisse und Erfahrungen sowie seiner Kenntnisse der einschlägigen Bestimmungen die ihm übertragenen Arbeiten beurteilen, mögliche Gefahren erkennen und geeignete Sicherheitsmaßnahmen treffen kann. Eine Fachkraft muss die einschlägigen fachspezifischen Regeln einhalten.

2.3 Allgemeine Sicherheitshinweise

- Beachten Sie die gültigen Sicherheitsvorschriften und Bestimmungen zur Unfallverhütung und zum Umweltschutz.
- Beachten Sie die Sicherheitsvorschriften und -bestimmungen des Landes, in dem das Produkt eingesetzt/angewendet wird.
- Verwenden Sie nur von AVENTICS zugelassenes Zubehör und Ersatzteile, um Personengefährdungen wegen nicht geeigneter Ersatzteile auszuschließen.
- Verwenden Sie AVENTICS-Produkte nur in technisch einwandfreiem Zustand.
- Beachten Sie alle Hinweise auf dem Produkt.
- Halten Sie die in der Produktdokumentation angegebenen technischen Daten und Umgebungsbedingungen ein.
- Sie dürfen das Produkt erst dann in Betrieb nehmen, wenn festgestellt wurde, dass das Endprodukt (beispielsweise eine Maschine oder Anlage), in das die AVENTICS-Produkte eingebaut sind, den länderspezifischen Bestimmungen, Sicherheitsvorschriften und Normen der Anwendung entspricht.
- Die Installation darf nur in spannungsfreiem und drucklosem Zustand und nur durch geschultes Fachpersonal erfolgen. Führen Sie die elektrische Inbetriebnahme nur in drucklosem Zustand durch, um gefährliche Bewegungen zu vermeiden.
- Nehmen Sie das Ventilsystem mit der Erweiterung nur in Betrieb, wenn es komplett montiert, verschlaucht bzw. verrohrt und korrekt verdrahtet ist und nachdem Sie alle Verbindungen nochmals auf ihren Festsitz überprüft haben.

2.4 Produkt- und technologieabhängige Sicherheitshinweise

- Beachten Sie die Hinweise zur Spannungsversorgung und zum Netzteil Ihres Ventilsystems (Montageanleitung R412018507).

3 Lieferumfang

Erweiterungssatz Grundplatte

- **Serie AV:** Grundplatte (2-fach, 3-fach, 4-fach) gemäß Bestellung mit Dichtungssatz, Zugankererweiterung und Erweiterungsplatine
- **Serie AV-BP:** Grundplatte (2-fach, 4-fach) gemäß Bestellung mit Dichtungssatz, Zugankererweiterung und Erweiterungsplatine
- Montageanleitung

Erweiterungssatz Einspeiseplatte

- Einspeiseplatte gemäß Bestellung mit Dichtungssatz, Zugankererweiterung, lange Innensechskantschraube (nicht bei AV-BP) und Erweiterungsplatine, Hutmutter (nur für AV-SW)
- Montageanleitung

Erweiterungssatz Kombinationsplatte AV03/AV05

- Kombinationsplatte gemäß Bestellung mit Dichtungssatz, Zugankererweiterung und Erweiterungsplatine
- Montageanleitung

Erweiterungssatz AV-EP-Grundplatte

- AV-EP-Grundplatte gemäß Bestellung mit Dichtungssatz, Zugankererweiterung, Leiterplatte und Halteklammer (zur Befestigung des pneumatischen Steckanschlusses in der Grundplatte)
- Montageanleitung

Erweiterungssatz AV-SW-Grundplatte

- AV-SW-Grundplatte gemäß Bestellung mit Dichtungssatz, Zugankererweiterung, Leiterplatte
- Montageanleitung

Erweiterungssatz elektrisches Ventilansteuermodul

- Elektrisches Ventilansteuermodul (inkl. Grundplatte für 2 Ventilplätze inkl. 2 Muttern, 2 Schilder)
- Zugankererweiterung 16 mm, Zugankererweiterung 25 mm
- Schraube, Halteklammer und Dichtung



Pneumatische Steckanschlüsse sind nicht im Lieferumfang enthalten.

4 Zu diesem Produkt

4.1 Produktbeschreibung

Das Ventilsystem ist ein pneumatisches Ventilsystem mit elektrischer Ansteuerung.

Mit Hilfe von Erweiterungssätzen bestehend aus Grundplatten, Zugankererweiterungen, Dichtungen und Erweiterungsplatinen können weitere Ventile innerhalb des Ventilsystems platziert und genutzt werden.

Mit Blindplatten verschlossene, bisher nicht genutzte Ventilplätze können ebenfalls mit Ventilen bestückt werden.

Soll ein Ventilsystem der Serie AV03 mit Grundplatten und Ventilen der Serie AV05 erweitert werden, wird eine Kombinationsplatte AV03/AV05, bestehend aus einer Einspeiseplatte und einem Entlüftungsmodul benötigt.

Bei AV-Ventilsystemen mit Buskopplern ist auch eine nachträgliche Erweiterung mit AV-EP-Druckregelventilen möglich. Sie müssen das Ventilsystem dazu um eine AV-EP-Grundplatte erweitern.

4.2 Die Komponenten im Detail

4.2.1 Ventil-Grundplatten 2-fach, 3-fach, 4-fach

ACHTUNG

Verlust der IP-Schutzart!

Das Grundplattensystem AV ist nicht mit AV-BP kompatibel.

- Verwenden Sie die Grund- und Einspeiseplatten der Serien AV und AV-BP ausschließlich in getrennten Systemen.

Ventil-Grundplatten haben zwei Plätze oder drei Plätze zur Aufnahme von Ventilen oder Funktionsbausteinen.

Für die Serie AV-BP sind folgende Grundplatten verfügbar:

- Ausführung Multipol: 2-fach
- Ausführung Feldbus: 2-fach und 4-fach

Übersicht Ventil-Grundplatten

Siehe → Abb. 1 - → Abb. 4

1	Ventil-Grundplatte, 3-fach	2	Ventil-Grundplatte, 2-fach
3	Anschlussöffnungen für Steckanschlüsse 2 und 4 für Arbeitsleitungen	4	Bohrungen für Zuganker
5	Durchführung Leiterplatten	6	Beschriftungsbereich (Serie AV-BP)
6a	Platine Grundplatte (Serie AV03-SW)	6b	Platine Grundplatte mit Einspeiseplatte links (Serie AV03-SW)

4-fach-Grundplatten bestehen aus zwei 2-fach Grundplatten und einer durchgehenden Leiterplatte.

Ventil-Grundplatten sind in drei Varianten erhältlich:

- Für beidseitig betätigte Ventile in Ventilsystemen mit Buskoppler: Es können einseitig und beidseitig betätigte Ventile betrieben werden.
- Für beidseitig betätigte Ventile in Ventilsystemen mit D-Sub-Anschluss: Es können einseitig und beidseitig betätigte Ventile betrieben werden.
- Für einseitig betätigte Ventile in Ventilsystemen mit D-Sub-Anschluss: Es können nur einseitig betätigte Ventile betrieben werden. Wird ein beidseitig betätigtes Ventil montiert, kann nur die Spule 14 genutzt werden.

Kennzeichnung der Ventil-Grundplatte



Ventil-Grundplatten für einseitig betätigte Ventile besitzen eine Kennzeichnung auf der Rückseite .

Ventil-Grundplatten für beidseitig betätigte Ventile haben keine Kennzeichnung.

4.2.2 Pneumatische Einspeiseplatten

Pneumatische Einspeiseplatten gibt es in verschiedenen Ausführungen. Sie ermöglichen eine Zwischeneinspeisung der Druckluft sowie pneumatische Trennung in Druckzonen.

In der oberen Modulhälfte befindet sich ein Entlüftungsmodul.

ACHTUNG

Funktionsverlust durch offene Kanäle!

Die oberen und bodenseitigen Anschlüsse der AV-BP-Einspeiseplatten sind intern verbunden.

- Achten Sie darauf, dass die oberen und bodenseitigen Anschlüsse der Einspeiseplatten angeschlossen und nicht genutzte Anschlüsse verschlossen sind.

4.2.3 Elektrische Einspeiseplatte für Ventilsysteme mit Buskopplern

Elektrische Einspeiseplatten verfügen über die Möglichkeit der UA-Spannungseinspeisung. Somit besteht die Möglichkeit einer Einteilung in elektrische Zonen. Ohne Spannung können die nachfolgenden Ventile nicht angesteuert werden.

4.2.4 Kombinationsplatten

Die Kombinationsplatten ermöglichen den Anschluss von AV05-Ventilen an ein AV03-Ventilsystem. Daneben beinhaltet die Kombinationsplatte ein Einspeise-

modul für eine zusätzliche Druckeinspeisung und ein Entlüftungsmodul.

Kombinationsplatten sind in zwei Varianten erhältlich:

- für Ventilsysteme mit Buskoppler

- für Ventilsysteme mit D-Sub-Anschluss

4.2.5 AV-EP-Grundplatte

AV-EP-Grundplatten gibt es in verschiedenen Ausführungen. Je nach ausgewählter

Grundplatte können Sie das AV-EP-Druckregelventil als Druckzonen- oder als Einzeldruckregler verwenden.

- Bei AV-EP-Grundplatten zur Druckzonenregelung werden alle pneumatischen Anschlüsse über die Grundplatte geführt.
- AV-EP-Grundplatten zur Einzeldruckregelung haben den Ausgangsanschluss auf der Vorderseite.
AV-EP-Grundplatten sind in zwei Varianten erhältlich:
- für Ventilsysteme mit Buskoppler
 - für Ventilsysteme mit D-Sub-Anschluss

Weitere Informationen finden Sie in der Montageanleitung R414007537.

Kennzeichnung der AV-EP-Grundplatte

Die Materialnummer finden Sie auf der Oberseite der Grundplatte. Sie ist nur bei demontiertem Druckregelventil sichtbar.

4.2.6 Elektrisches Ventilansteuermodul

Das elektrische Ventilansteuermodul ermöglicht es, die folgenden zwei Ventile am rechten Ende von Ventilsystemen mit Buskoppler oder D-Sub-Anschluss separat anzusteuern. Es ist möglich, mehrere Ventilansteuerungsplatten zu verwenden.

5 Montage

Siehe → Abb. 5

! VORSICHT



Heiße Oberflächen!

Berühren der Magnetspulen und elektrischen Einspeiseplatten im laufenden Betrieb kann zu Verbrennungen führen. Das Gerät kann unter ungünstigen Betriebsbedingungen heiße Oberflächen besitzen.

1. Lassen Sie das Gerät abkühlen, bevor Sie es ausbauen.
2. Berühren Sie das Gerät nicht während des Betriebs.

! VORSICHT

Verletzungsgefahr durch Montage unter Druck oder Spannung!

Die Montage unter Druck oder anliegender elektrischer Spannung kann zu Verletzungen führen und das Produkt oder Anlagenteile beschädigen. Verletzungsgefahr durch elektrischen Schlag und plötzlichen Druckabbau.

1. Schalten Sie den relevanten Anlagenteil drucklos und spannungsfrei, bevor Sie folgende Tätigkeiten ausführen:
 - Produkt montieren
 - Stecker ziehen oder anschließen
 - das System demontieren
 - einzelne Komponenten austauschen
2. Sichern Sie die Anlage gegen Wiedereinschalten.

ACHTUNG

Beschädigung der Ventilkontakte!

Durch das Lösen der Endplatte am Ventilsystem können die elektrischen Kontakte zu den Ventilen des Ventilsystems gelöst werden. Erneutes Zusammenschieben der Ventilsystem-Komponenten beim Festschrauben der Endplatte führt dann zur Beschädigung dieser zuvor gelösten Kontakte!

1. Demontieren Sie alle Ventile im Ventilsystem von den Grundplatten, bevor Sie die Endplatte am Ventilsystem lösen.
2. Montieren Sie die Ventile erst wieder auf die Grundplatten, nachdem das Ventilsystem mit seinen Endplatten wieder fertig zusammengeschraubt ist.

ACHTUNG

Beschädigung der Platine/Erweiterungsplatine!

Das Berühren der Kontakte und Leiterbahnen kann zu Beschädigungen und Korrosion der Platine führen.

1. Achten Sie beim Umgang mit der Platine darauf, dass Sie die Kontakte und Leiterbahnen nicht berühren.
2. Tragen Sie möglichst Handschuhe.

ACHTUNG

Überschreiten der Grundplattenanzahl!

Bei mehr als 16 Ventilplätzen im Ventilsystem kann es zu Beschädigungen kommen, wenn das Ventilsystem im Betrieb Schwingungen und Vibrationen ausgesetzt ist.

1. Bringen Sie zur Stabilisierung des Ventilsystems zusätzliche Haltewinkel (1) an. Dazu müssen Sie das Ventilsystem nicht demontieren.
Faustregel: Ab 17 Ventilplätzen wird ein zusätzlicher Haltewinkel für jeweils acht zusätzliche Ventilplätze benötigt. Beispiel:
 - 17 Ventilplätze = 1 Haltewinkel
 - 25 Ventilplätze = 2 Haltewinkel
 - 33 Ventilplätze = 3 Haltewinkel usw.
 Die Breite einer AV-EP-Grundplatte entspricht der Breite von vier Ventilplätzen.
2. Beachten Sie die Konfigurationsgrenzen bei der Serie AV-EP (siehe → 5.1.1 Einbaureihenfolge von Grundplatten).



Haltewinkel erhalten Sie bei unserem Vertrieb oder im Online-Katalog unter der Materialnummer R412018339.

5.1 Grundplatten anbauen

Durch den Anbau einer Grundplatte kann das Ventilsystem um zusätzliche Ventilplätze erweitert werden.

5.1.1 Einbaureihenfolge von Grundplatten



Bei der Erweiterung des Ventilsystems mit D-Sub-Anschluss müssen die Grundplatten für beidseitig betätigte Ventile links vor denen für einseitig betätigte Ventile montiert werden.

Die maximale Anzahl der Grundplatten ergibt sich aus der Beschränkung der maximal möglichen Ansteuerung von Magnetspulen. Werden darüber hinaus weitere Grundplatten montiert, können die darauf platzierten Ventile elektrisch nicht angesteuert werden.

Die maximal mögliche Bestückung ergibt sich aus der jeweiligen Belegung der Grundplatten mit ein- und beidseitig betätigten Ventilen und der möglichen Pin-Versorgung durch den verwendeten D-Sub-Anschluss an der linken Endplatte (25-polig oder 44-polig) oder durch den verwendeten Buskoppler.

Für die Serie AV-BP gilt:

- Maximale Anzahl von Ventilen: 32
- Maximale Anzahl von Einspeiseplatten: 8
- Maximale Anzahl von Ventilen zwischen Einspeiseplatten bei der Montage auf Adapterplatten oder Direktmontage an Schaltschrankwand: 8

5.1.2 Ventilsystem mit Einspeiseplatten und Grundplatten erweitern

Siehe → Abb. 7, → Abb. 9 und → Abb. 10

ACHTUNG

Fehlerhaft verschraubte Zuganker

Unvollständig oder fehlerhaft verschraubte Zuganker führen zur Beschädigung des Systems.

1. Prüfen Sie vor der Ventilsystemmontage, ob die Zugankerweiterungen vollständig eingeschraubt sind.
2. Beachten Sie die vorgegebenen Kombinationen von Zugankerweiterungen und Innensechskantschrauben! Siehe → Tab. 1.

i Beachten Sie, dass die verschiedenen Ventilsystem-Serien sich in der Anzahl der eingebauten Zuganker unterscheiden!

AV03 wird mit einem Zuganker zusammengehalten. AV05 wird mit zwei Zugankern zusammengehalten. Dementsprechend wird zur Erweiterung von AV03 eine Zugankererweiterung benötigt. Für AV05 werden zwei Zugankererweiterungen benötigt.

Die Grundplatten, Einspeiseplatten und Endplatten unterscheiden sich dadurch ebenfalls.

Für die Befestigung der rechten Endplatte wird bei AV03 eine Schraube, bei AV05 werden zwei Schrauben benötigt.

i Verwenden Sie nur Originalteile von AVENTICS.

Die Zugankererweiterungen sind auf den Ausdehnungskoeffizienten der Grundplatten abgestimmt, damit die Dichtigkeit des Ventilsystems unter allen Betriebsbedingungen erhalten bleibt.

Demontage

Siehe → Abb. 6

1. Schalten Sie das System drucklos und spannungsfrei und entfernen Sie alle elektrischen und pneumatischen Anschlüsse.
2. Demontieren Sie das Ventilsystem von der Montagefläche oder der Adapterplatte (Serie AV-BP).
3. Demontieren Sie alle Ventile von den Grundplatten des Ventilsystems (1).
4. Entfernen Sie die IP-Schutzkappe (2).
5. Lösen Sie die Innensechskantschraube (DIN 912 – M4, Schlüsselweite 3) (AV03 eine Schraube; AV05 zwei Schrauben) (3).
6. Ziehen Sie die rechte Endplatte vom Ventilsystem (4).
7. Ziehen Sie den Abschlussstecker von der Leiterplatte der freiliegenden Grundplatte, wenn Sie ein Ventilsystem mit Buskoppler einsetzen (5).
8. Entfernen Sie gegebenenfalls Grundplatten bis zum gewünschten Einbauort zusammen mit den dazugehörigen Leiterplatten (6).

i Ventilsysteme mit D-Sub-Anschluss können nur am rechten Ende erweitert werden.

Ventilsystem mit Einspeiseplatten erweitern

Siehe → Abb. 7

ACHTUNG

Beschädigung der elektrischen Einspeiseplatte

Beim Auseinanderbauen der elektrischen Einspeiseplatte kann die elektrische Verbindung im Inneren beschädigt werden. Deshalb ist die Sicherungsschraube mit Sicherungslack versiegelt.

- ▶ Bauen Sie die elektrische Einspeiseplatte nicht auseinander.

i Achten Sie bei der Verwendung von elektrischen Einspeiseplatten beim Zusammenschieben auf korrekten Sitz der Leiterplatte in der Einspeiseplatte und dass die Pins in die Buchsen der vorherigen Leiterplatte eintauchen, um Beschädigungen der Pins zu vermeiden.

Schieben Sie die Einspeiseplatte mit integrierter Platine über den Zuganker auf und achten Sie dabei auf korrekten Sitz der Dichtung(en) an den Grundplatten und der Einspeiseplatte.

i Diese lange Innensechskantschraube muss immer dann verwendet werden, wenn die Anzahl der nachträglich eingebauten Einspeiseplatten ungerade ist (z. B. 1, 3, 5...).

In allen anderen Fällen verwenden Sie die den Erweiterungssätzen beiliegenden Zugankererweiterungen in erforderlicher Zahl und die kurze Innensechskantschraube des Ventilsystems.

Einbau und Montage Einspeiseplatten

Siehe → Abb. 7

1. Wenn Sie eine Einspeiseplatte (11) in das Ventilsystem montieren möchten, platzieren Sie die Einspeiseplatte an der freiliegenden Grundplatte (14). Wenn Sie zwei Einspeiseplatten montieren möchten, schrauben Sie die Zugankererweiterung (2) (AV03 eine; AV05 zwei) von Hand in den Zuganker (3) ein.
 - a) Stecken Sie die Erweiterungsplatine (8) in die Leiterplatte der freiliegenden Grundplatte (14) des Ventilsystems ein.
 - b) Schieben Sie die Einspeiseplatte auf die Erweiterungsplatine auf und achten

Sie dabei auf korrekten Sitz der Dichtung(en) an den Grundplatten (14) und der Einspeiseplatte (11).

2. Schieben Sie die Grundplatte (4) auf die Zuganker (3)+(2) auf und achten Sie dabei auf korrekten Sitz der Dichtung(en) an den Grundplatten (4).
3. Setzen Sie die Endplatte (9) an und ziehen Sie die vorhandenen Innensechskantschrauben (10) oder (13) (AV03 eine Schraube; AV05 zwei Schrauben) wieder an.
4. Montieren Sie alle Ventile auf den Grundplatten des Ventilsystems.
Anzugsdrehmoment: $0,5 \pm 0,1$ Nm

Ventilsystem mit Grundplatten erweitern

Siehe → Abb. 7

1. Wenn Sie eine Grundplatte montieren möchten, schrauben Sie die Zuganker-Verlängerung (2) (AV03 eine; AV05 zwei) von Hand in den Zuganker (3) ein.
 - a) Stecken Sie die Erweiterungsplatine (8) in die Leiterplatte der freiliegenden Grundplatte des Ventilsystems ein.
 - b) Schieben Sie die Grundplatte (4) auf die Erweiterungsplatine (8) und die Zuganker-Verlängerung (2) (AV03 eine; AV05 zwei) auf und achten Sie dabei auf korrekten Sitz der Dichtung(en) an den Grundplatten (4).
 - c) Bei Konfiguration mit AES-Buskoppler: Stecken Sie den Abschlussstecker auf die Leiterplatte der aufgesteckten neuen Grundplatte.
2. Setzen Sie die Endplatte (9) an und ziehen Sie entweder bei Erweiterung mit einer Grundplatte die Innensechskantschraube (10) (AV03 eine Schraube; AV05 zwei Schrauben) wieder an, – oder – bei Erweiterung um eine Einspeiseplatte die Innensechskantschraube (13) (AV03 eine Schraube; AV05 zwei Schrauben) wieder an.
3. Montieren Sie alle Ventile auf den Grundplatten des Ventilsystems und bestücken Sie die neue Grundplatte (4) ebenfalls mit Ventilen (7).
Anzugsdrehmoment: $0,5 \pm 0,1$ Nm.
4. Montieren Sie das Ventilsystem wieder auf der Montagefläche oder Adapterplatte.
5. Bringen Sie die Handhilfsbetätigung(en) in Position 0 (siehe Montageanleitung Ventilsystem R412018507).

5.1.3 Ventilsystem mit AV-EP-Grundplatten erweitern

ACHTUNG

Beschädigung des AV05-EP-Druckregelventils!

Wenn Sie das AV05-EP falsch auf die Grundplatte aufsetzen, können die Federkontaktstecker (X) verbiegen. Siehe → Abb. 8.

- ▶ Setzen Sie das AV05-EP so auf die Grundplatte auf, dass die Federkontaktstecker zuerst in die Aussparungen eintauchen.

AV-EP-Grundplatte einbauen

Siehe → Abb. 9

1. Schrauben Sie die Zugankererweiterung (AV03-EP eine; AV05-EP zwei) von Hand bis zum Anschlag in das Ende des Zugankers ein (1).
2. Stecken Sie die mitgelieferte Leiterkarte auf die Leiterkarte im Ventilsystem auf (2).
Achten Sie auf die sichere und richtige Kontaktierung zwischen den Kontakten der Leiterplatte.
3. Schieben Sie die AV-EP-Grundplatte auf die Zugankererweiterung (AV03-EP eine; AV05-EP zwei) auf (3).
Achten Sie dabei auf korrekten Sitz der Dichtungen an den Grundplatten.

Ventilsystem wieder zusammenbauen

Siehe → Abb. 10

1. Stecken Sie ggf. die entfernten Leiterplatten der Schaltventile auf die Leiterplatte des AV-EP-Druckregelventils (1).
2. Schieben Sie ggf. die entfernten Grundplatten auf die Zuganker mit Zuganker-Verlängerung auf (2).
3. Stecken Sie den Abschlussstecker auf die Leiterplatte (3).
4. Setzen Sie die Endplatte an (4).
5. Ziehen Sie die Innensechskantschraube (AV03-EP eine Schraube; AV05-EP zwei Schrauben) wieder an (5).
6. Setzen Sie die IP-Schutzkappe wieder auf (6).
7. Montieren Sie alle Ventile auf den Grundplatten des Ventilsystems (7).
Anzugsdrehmoment: $0,5 \pm 0,1$ Nm.

5.1.4 Ventilsystem mit AV03-SW-Grundplatten montieren

Siehe → Abb. 12

1. Hutmutter in Einspeiseplatte einsetzen.
2. Linke Endplatte an Einspeiseplatte montieren.
3. Zuganker nach Bedarf erweitern.
4. Grundplatten aufschieben, dabei auf den korrekten Sitz Dichtungen achten.
5. Ggf. Clip für Common GND (gemeinsames 0 V) auf die Grundplattenplatinen stecken.
6. Ggf. Einspeiseplatten (mit Kanaltrennung) aufschieben.
7. Bei Common GND:
Erste Grundplatte rechts von Einspeiseplatte mit verlängerter Platine verwenden.
8. Weitere Grundplatten aufschieben.
9. Rechte Endplatte montieren.
10. Ventile und Entlüftungsmodule montieren.

5.1.5 Ventilsystem mit Kombinationsplatte AV03/AV05 erweitern

Das Ventilsystem AV03 kann mit Grundplatten der Serie AV05 erweitert werden. Hierfür wird eine Kombinationsplatte verwendet.



Die Erweiterung darf nur so durchgeführt werden, dass die Grundplatten AV03 links und die Grundplatten AV05 rechts im Ventilsystem angeordnet sind.

Es stehen zwei Arten von Kombinationsplatten zur Verfügung (1, 3, 5 geschlossen und 1, 3, 5 geöffnet).

Demontage

Siehe → Abb. 6

Die Demontage des Ventilsystems zur Vorbereitung des Einbaus einer Kombinationsplatte ist im Abschnitt → 5.1.2 Ventilsystem mit Einspeiseplatten und Grundplatten erweitern beschrieben.

- ▶ Führen Sie die dort beschriebenen Handlungsschritte 1 bis 8 durch.

Einbau einer Kombinationsplatte

Siehe → Abb. 11

- ▶ Platzieren Sie die Kombinationsplatte (1) an der freiliegenden Grundplatte AV03.
 - a) Schrauben Sie die Zugankererweiterung auf den Zuganker der freiliegenden Grundplatte AV03.
 - b) Schieben Sie die Erweiterungsplatine (2) auf die Leiterplatte der letzten Grundplatte des Ventilsystems auf (Abschlussstecker bei Ventilsystemen mit Buskoppler entfernen).
 - c) Schieben Sie die Kombinationsplatte (1) auf die Erweiterungsplatine (2) und die Zugankererweiterung (3) auf und achten Sie dabei auf korrekten Sitz der Dichtung(en).

Einbau Grundplatte (AV05) an der Kombinationsplatte

Siehe → Abb. 11

1. Um eine AV05-Grundplatte (7) an die Kombinationsplatte (1) zu montieren, schrauben Sie von Hand die Zugankererweiterung (6) in den Zuganker (3) der AV03-Grundplatten und den Zuganker (4) in die Kombinationsplatte ein.
2. Stecken Sie die Erweiterungsplatine (5) in die Platine der Kombinationsplatte ein.
3. Schieben Sie die Grundplatte (7) auf die Erweiterungsplatine (5) und die Zuganker (4, 6). Achten Sie dabei auf korrekten Sitz der Dichtung(en) zwischen Grund- und Kombinationsplatte (1).



Die mögliche Anzahl der angebauten Grundplatten AV05 hängt von der Anzahl freier Kontakte (Multipol oder Buskoppler) zur Ansteuerung ab.

4. Wenn Sie weitere Grundplatten AV05 anbauen wollen, gehen Sie vor wie unter → 5.1.2 Ventilsystem mit Einspeiseplatten und Grundplatten erweitern beschrieben.
5. Stecken Sie den Abschlussstecker auf die letzte Erweiterungsplatine (nur bei Ventilsystemen mit Buskoppler notwendig).
6. Der Einbau der Endplatte AV05 und die Endmontage des Ventilsystems ist unter → 5.1.2 Ventilsystem mit Einspeiseplatten und Grundplatten erweitern beschrieben.

5.1.6 Ventilsystem mit elektrischer Ventilansteuerungsplatte erweitern

Siehe → Abb. 11

1. Bei AV05: Schrauben Sie die Zugankererweiterung (8) in (4) sowie (9) in (6) von Hand ein.
Bei AV03: Schrauben Sie nur die Zugankererweiterung (9) in (6) ein.
2. Stecken Sie die Erweiterungsplatine/Ansteuerplatine (12) in die Einspeiseplatte (10) ein.
3. Schieben Sie die Grundplatte (11) auf die Erweiterungsplatine/Ansteuerplatine und die Zugankererweiterung auf und achten Sie dabei auf korrekten Sitz der Dichtung(en) an den Grundplatten.

6 Inbetriebnahme



Die Inbetriebnahme darf nur von einer Elektro- oder Pneumatikfachkraft oder von einer unterwiesenen Person unter Leitung und Aufsicht einer Fachkraft erfolgen (siehe auch Abschnitt → 2.2 Qualifikation des Personals).

- ▶ Beachten Sie zur Inbetriebnahme und Bedienung Ihres erweiterten Ventilsystems erforderliche und ergänzende Dokumentationen (→ 1.1 Erforderliche und ergänzende Dokumentationen).

6.1 Elektrik anschließen

6.1.1 Elektrischer Anschluss am Ventilsystem

- ▶ Beachten Sie die Montageanleitung Ihres Ventilsystems (R412018507).

6.1.2 Elektrischer Anschluss bei Ventilsystemen mit D-Sub-Anschluss

- ▶ Stellen Sie die Pin-Belegung zur Ansteuerung der zusätzlich eingebauten Ventile her (siehe Betriebsanleitung R412019225).

6.1.3 Elektrischer Anschluss bei Ventilsystemen mit Buskoppler

Die Komponenten im Ventilsystem sind nach dem Umbau neu angeordnet. Der Buskoppler meldet die neue Reihenfolge an die Steuerung. Daher müssen Sie die SPS neu konfigurieren. Die Vorgehensweise ist abhängig vom Feldbusprotokoll.

1. Aktualisieren Sie die SPS-Konfiguration Ihres Systems. Beachten Sie dazu die Systembeschreibungen zum verwendeten Buskoppler (auf CD R412018133). Dort finden Sie Informationen zum SPS-Konfigurationsschlüssel.
2. Aktualisieren Sie Ihre Systeme zur Ansteuerung der zusätzlich eingebauten Ventile.

6.1.4 Elektrischer Anschluss bei Ventilsystemen mit Ansteuermodul

- ▶ Schließen Sie das Kabel an den Anschluss des elektrischen Ventilansteuermoduls an.

6.2 Pneumatik anschließen

6.2.1 Allgemeine Hinweise

1. Beachten Sie die Montageanleitung Ihres Ventilsystems (R412018507).
2. Versehen Sie nicht benötigte Anschlüsse mit Verschlussstopfen.

7 Entsorgung

- ▶ Befolgen Sie die nationalen Vorschriften zur Entsorgung.

8 Technische Daten

Technische Daten entnehmen Sie bitte der Dokumentation des Ventilsystems (R412018507) und der Produktseite im Emerson Store.

9 Ersatzteile und Zubehör

Weitere Hinweise finden Sie im Emerson Store.

10 Abbildungen



Abbildungen: Ansicht variiert je nach Serie.

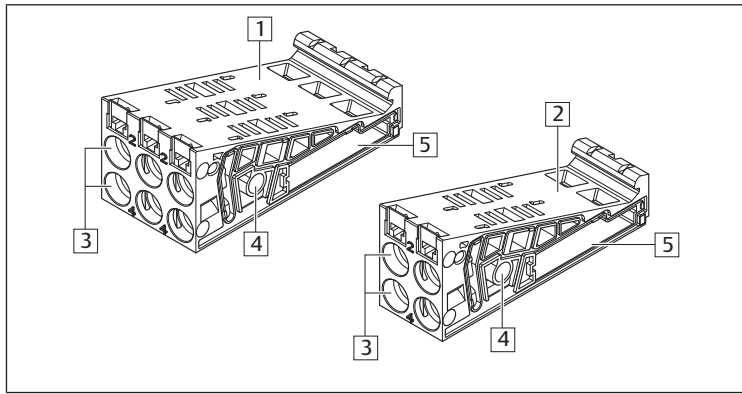


Abb. 1: Übersicht Grundplatten | Serie AV03

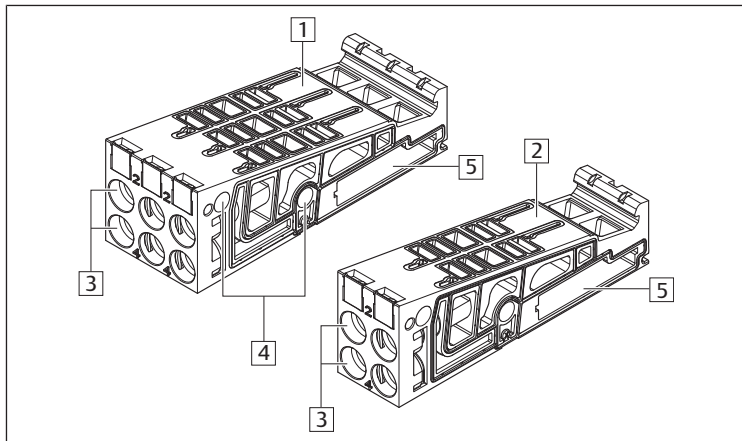


Abb. 2: Übersicht Grundplatten | Serie AV05

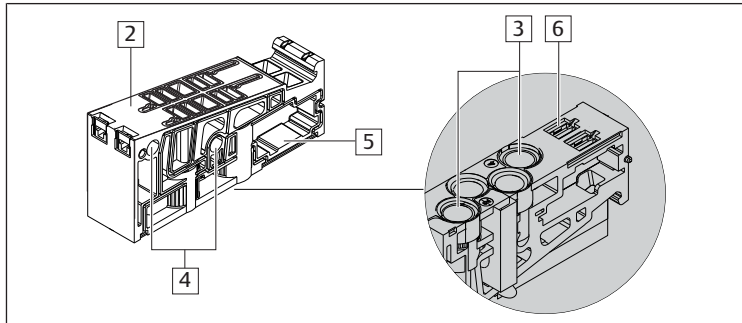


Abb. 3: Übersicht Grundplatten | Serie AV-BP

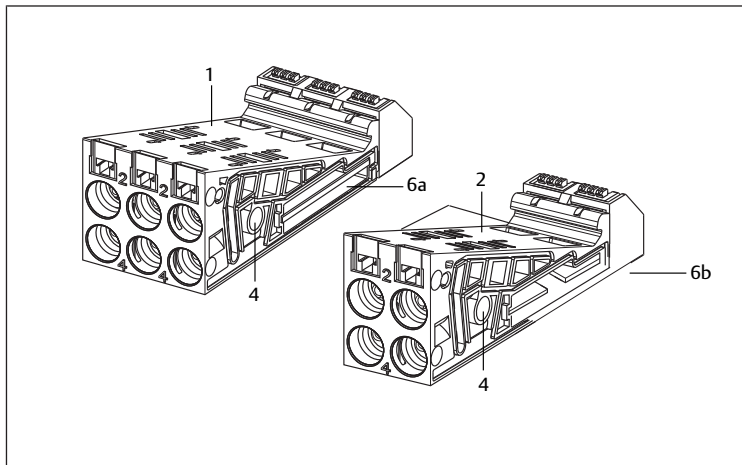


Abb. 4: Übersicht Grundplatten AV03-SW

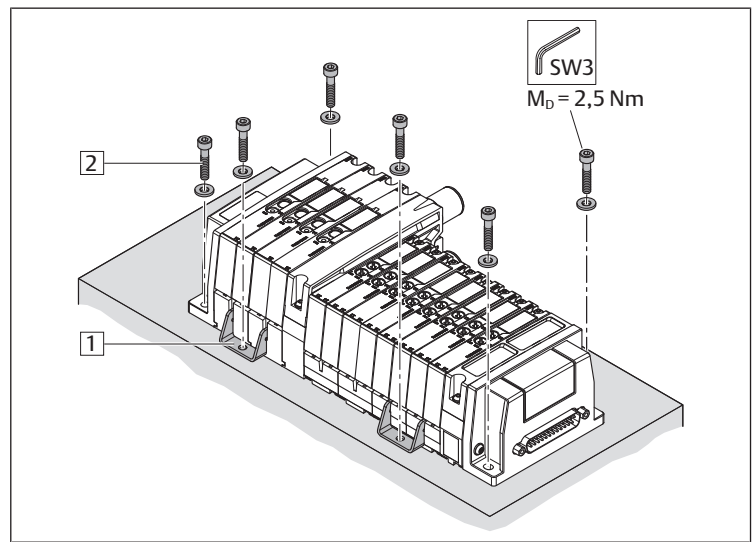


Abb. 5: Montage Ventilsystem mit Haltewinkel, Beispiele

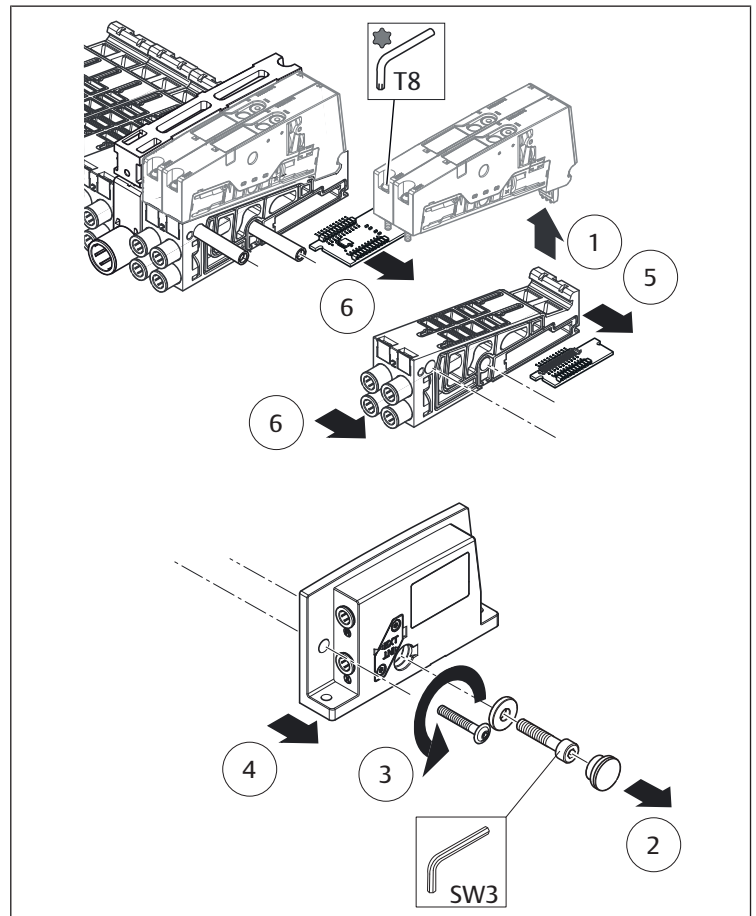


Abb. 6: Ventile und Grundplatten entfernen (Beispiel-Konfiguration)

Tab. 1: Kombinationen von Zugankererweiterungen (ZAE) und Innensechskantschrauben (IS) bei der Erweiterung des Ventilsystems

	Anzahl	ZAE	IS kurz	IS lang
Grundplatte	1	1	x ¹⁾	-
	2	2	x ¹⁾	-
	n	n	x ¹⁾	-
Einspeiseplatte	1	-	-	x
	2	1	x	-
	3	1	-	x
	4	2	x	-
	5	2	-	x

¹⁾ Bei gleichzeitigem Einbau von Einspeiseplatten bestimmt deren Anzahl den Schraubentyp zur Befestigung der rechten Endplatte.

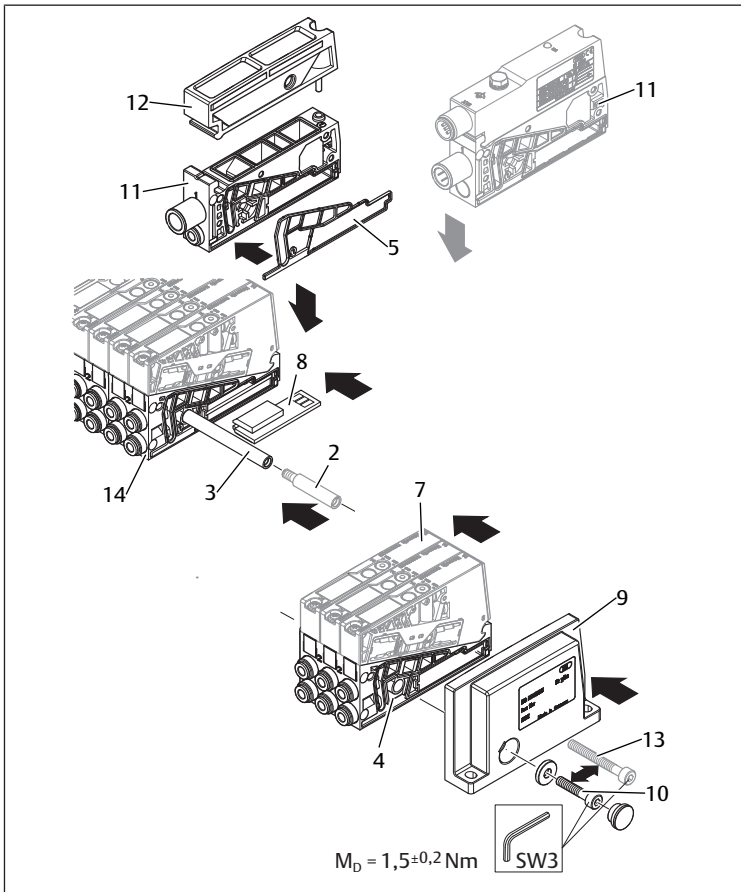


Abb. 7: Einbau Grund- und Einspeiseplatten

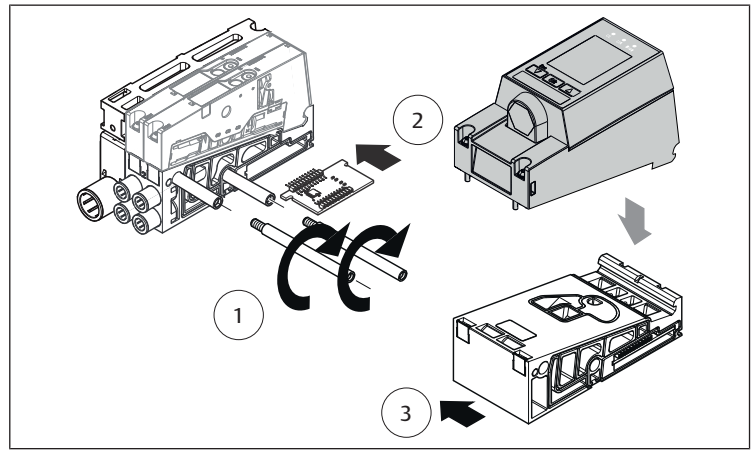


Abb. 9: AV-EP-Grundplatte einbauen

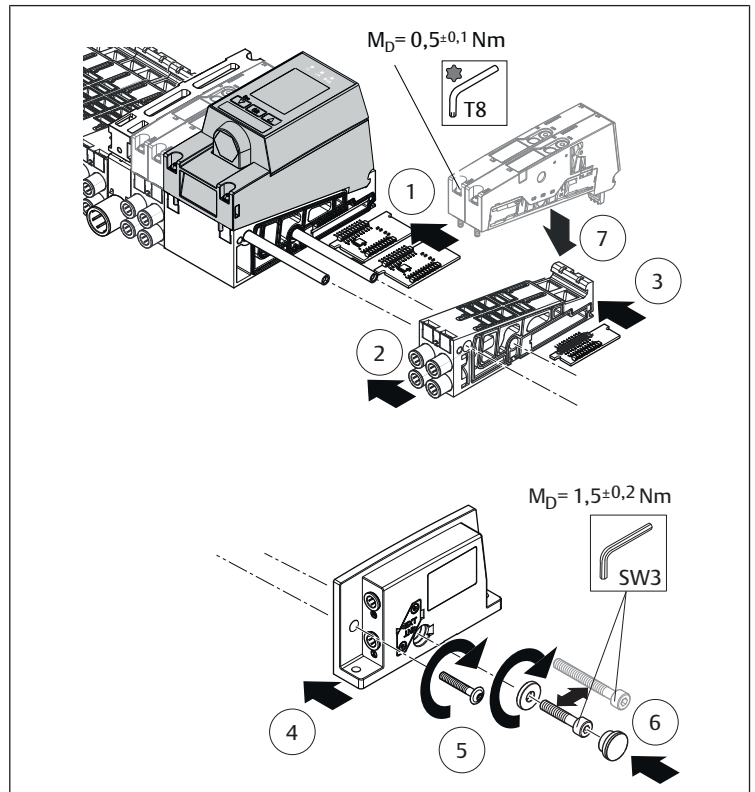


Abb. 10: AV-EP-Grundplatte am Ventilsystem zusammenbauen

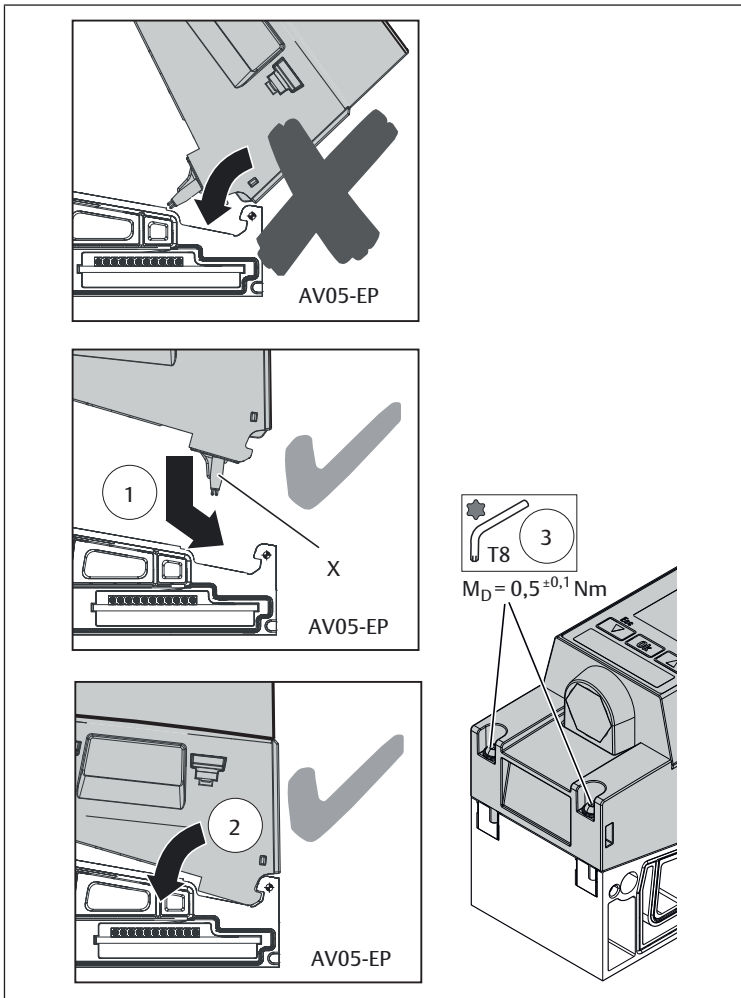


Abb. 8: AV-EP-Druckregelventil auf die Grundplatte montieren

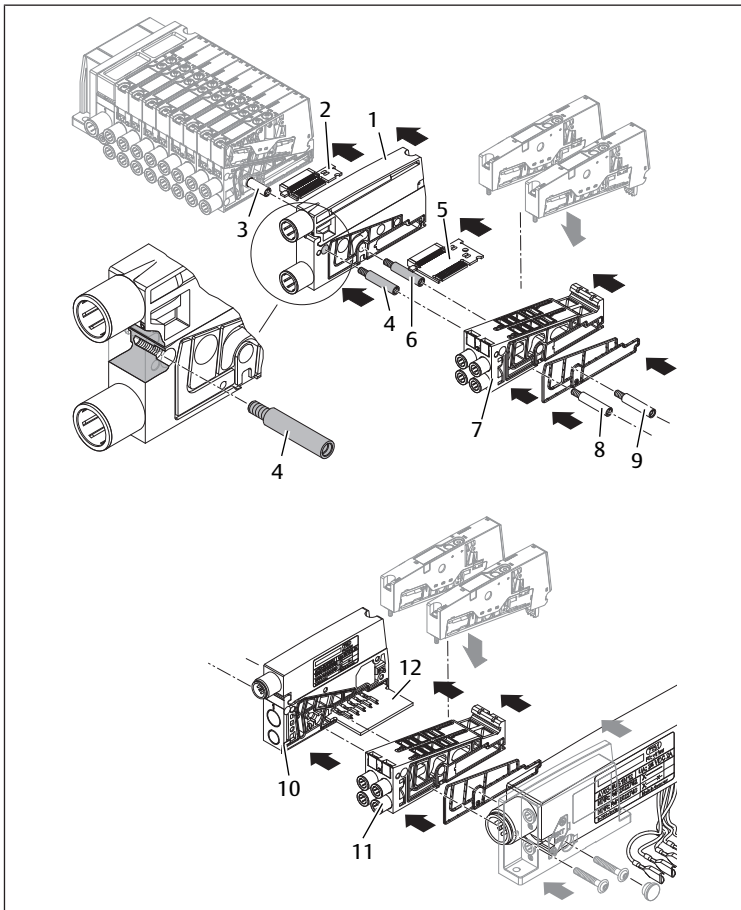


Abb. 11: Einbau einer Kombinationsplatte und Erweiterung um AV05 Grundplatten und elektrischem Ventilansteuermodul

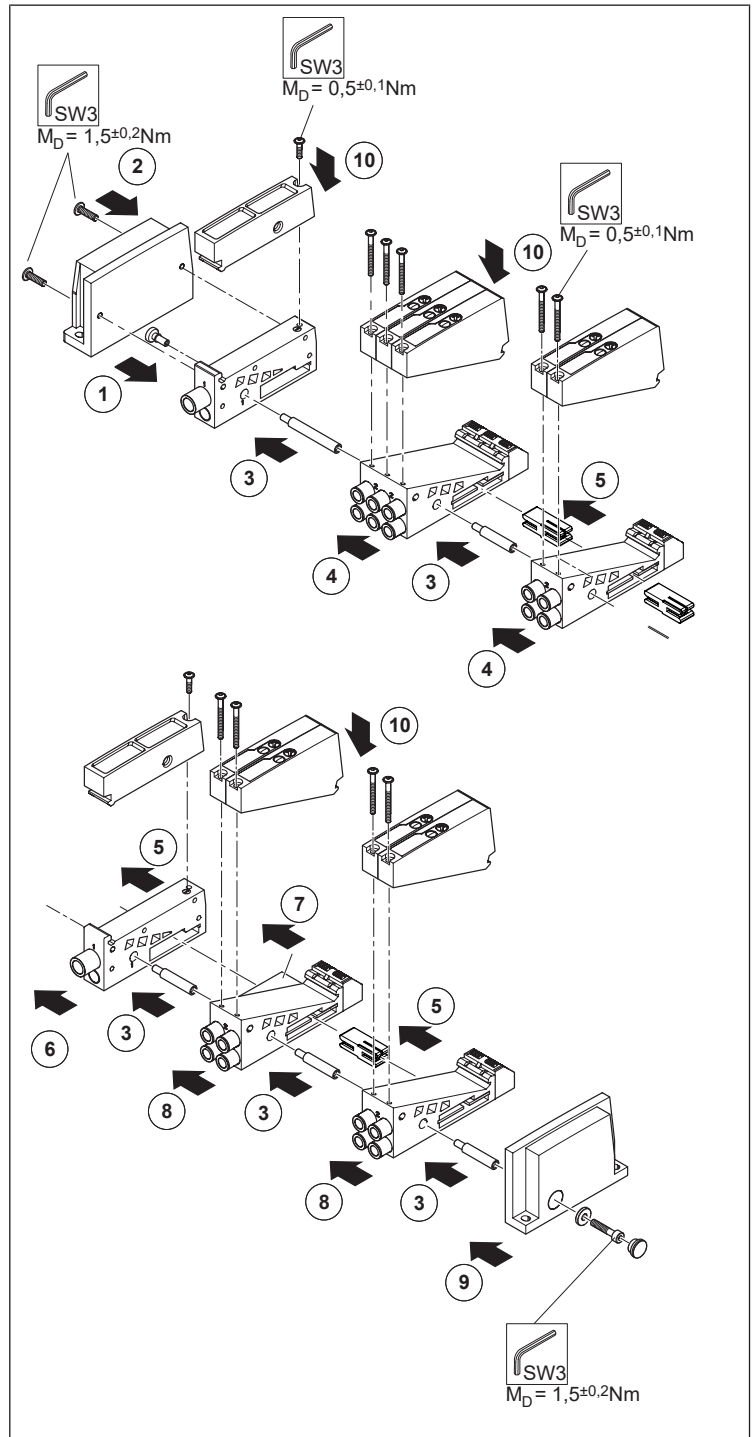


Abb. 12: Montage eines AV03-SW Ventilsystems

Table of contents

1	About this documentation	12
1.1	Required and supplementary documentation	12
1.2	Presentation of information	12
1.2.1	Warnings	12
1.2.2	Symbols	12
1.3	Abbreviations used	12
2	Notes on safety	12
2.1	Intended use	12
2.2	Personnel qualifications	12
2.3	General safety instructions	12
2.4	Safety instructions related to the product and technology	12
3	Scope of delivery	13
4	About This Product	13
4.1	Product description	13
4.2	The components in detail	13
4.2.1	Valve base plates, 2x, 3x, and 4x	13
4.2.2	Pneumatic supply plates	13
4.2.3	Electrical supply plate for valve systems with bus couplers	13
4.2.4	Combination plates	13
4.2.5	AV-EP base plate	13
4.2.6	Electrical valve control module	14
5	Assembly	14
5.1	Mounting base plates	14
5.1.1	Installation order for base plates	14
5.1.2	Extending a valve system with supply plates and base plates	14
5.1.3	Extending the valve system with AV-EP base plates	15
5.1.4	Mounting the valve system with AV03-SW base plates	15
5.1.5	Extending the valve system with combination plate AV03/AV05	15
5.1.6	Extending the valve system with an electrical valve control plate	16
6	Commissioning	16
6.1	Connecting the electrical system	16
6.1.1	Electrical connection on a valve system	16
6.1.2	Electrical connection for valve systems with a D-Sub connection	16
6.1.3	Electrical connection for valve systems with bus coupler	16
6.1.4	Electrical connection for valve systems with control module	16
6.2	Connecting pneumatics	16
6.2.1	General information	16
7	Disposal	16
8	Technical data	16
9	Spare parts and accessories	16
10	Figures	16

1 About this documentation

This documentation is valid for extension kits

- Valve base plate
- Supply plate
- Combination plates AV03/AV05
- AV-EP base plates
- AV-BP base plate
- AV-BP supply plates
- AV-SW base plates
- AV-SW left and right end plate

This documentation is intended for installers and contains important information on the safe and appropriate assembly of the product.

This documentation describes

- the extension of the AV03 and AV05 valve systems with base plates and supply plates
- the extension of the AV03-BP and AV05-BP valve systems with base plates and supply plates
- the installation of a combination plate as well as the installation of an AV-EP base plate
- the complete assembly of an AV-SW valve system

1.1 Required and supplementary documentation

1. R412018507 Valve system assembly and connection, AV03/AV05, assembly instructions
2. R412019225 Pin assignment scheme for D-Sub connection, socket, AV03/AV05
3. R412015575 Notes on Safety
4. R414007537 Pressure regulator and base plate, AV-EP, operating instructions
5. Also follow the instructions for the other components.
6. Observe the system documentation from the system manufacturer.

1.2 Presentation of information

1.2.1 Warnings

In this document, there are warning notes before the steps whenever there is a danger of personal injury or damage to equipment. The measures described to avoid these hazards must be followed.


Structure of warnings

Structure of warnings

 SIGNAL WORD
Hazard type and source
Consequences of non-observance
► Precautions


Meaning of the signal words

Meaning of the signal words

 CAUTION
Possible dangerous situation.
Failure to observe these notices may result in minor injuries or damage to property.

NOTICE
Possibility of damage to property or malfunction.
Failure to observe these notices may result in damage to property or malfunctions, but not in personal injury.

1.2.2 Symbols

-  Recommendation for the optimum use of our products.
Observe this information to ensure the smoothest possible operation.

1.3 Abbreviations used

Abbreviation	Meaning
AV	Advanced Valve
AV-BP	Advanced Valve – bottom ported
AV-SW	Advanced Valve – single wiring

2 Notes on safety

The product has been manufactured according to the accepted rules of current technology. Even so, there is a risk of injury or damage if the following general safety instructions and the specific warnings given in this instruction manual are not observed.

1. Keep these instructions in a location where they are accessible to all users at all times.
2. Always include the assembly instructions when you pass the product on to third parties.
Safety information can be found in the document “Notes on Safety” (R412015575) included with your valve system.
3. Also always observe the information contained therein.

2.1 Intended use

The product is only intended for installation in the AV valve system.

The product may only be commissioned once it has been properly assembled into the AV valve system.

- Use is permitted only under the operating conditions and within the performance limits listed in the technical data.
- Only use compressed air as the medium.
- The product is technical equipment and is intended for professional use only.

2.2 Personnel qualifications

All tasks associated with the product require basic mechanical, pneumatic and electrical knowledge, as well as knowledge of the respective technical terms. In order to ensure operational safety, these tasks may only be carried out by qualified personnel or an instructed person under the direction of qualified personnel.

Qualified personnel are those who can recognize possible dangers and institute the appropriate safety measures, due to their professional training, knowledge, and experience, as well as their understanding of the relevant regulations pertaining to the work to be done. Qualified personnel must observe the rules relevant to the subject area.

2.3 General safety instructions

- Observe the valid safety instructions and regulations to protect the environment and avoid accidents.
- Observe the safety instructions and regulations of the country in which the product is used or operated.
- To avoid injuries due to unsuitable spare parts, only use accessories and spare parts approved by AVENTICS.
- Only use AVENTICS products that are in perfect working order.
- Follow all the instructions on the product.
- Comply with the technical data and ambient conditions listed in the product documentation.
- You may only commission the product if you have determined that the end product (such as a machine or system) in which the AVENTICS products are installed meets the country-specific provisions, safety regulations, and standards for the specific application.
- Installation may only be performed in a voltage-free and pressure-free state and only by a qualified technician. Always carry out the installation in a pressure-free state to avoid dangerous movements.
- Only commission the valve system with extension after it has been fully assembled, including all tubing connections and correct wiring, and after re-checking all connections for proper fit.

2.4 Safety instructions related to the product and technology

- Note the information on the power requirements and power pack for your valve system (assembly instructions R412018507).

3 Scope of delivery

Base plate extension kit

- **AV series:** Base plate (2x, 3x, and 4x) in accordance with the order, with sealing kit, tie rod extension, and extension circuit board
- **AV-BP series:** Base plate (2x and 4x) in accordance with the order, with sealing kit, tie rod extension, and extension circuit board
- Assembly instructions

Supply plate extension kit

- Supply plate in accordance with the order, with sealing kit, tie rod extension, long hex socket-head screw (not for AV-BP), and extension circuit board, cap nut (only for AV-SW)
- Assembly instructions

Combination plate extension kit AV03/AV05

- Combination plate in accordance with the order, with sealing kit, tie rod extension, and extension circuit board
- Assembly instructions

AV-EP base plate extension kit

- AV-EP base plate according to order with sealing kit, tie rod extension, circuit board, and retaining clip (to fasten the pneumatic push-in fitting in the base plate)
- Assembly instructions

AV-SW base plate extension kit

- AV-SW base plate in accordance with the order, with sealing kit, tie rod extension, circuit board
- Assembly instructions

Electrical valve control module extension kit

- Electrical valve control module (incl. base plate for 2 valve positions incl. 2 nuts and 2 labels)
- Tie rod extension 16 mm, tie rod extension 25 mm
- Screw, retaining clip and seal



Pneumatic push-in fittings are not included in the scope of delivery.

4 About This Product

4.1 Product description

The valve system is a pneumatic valve system with electrical control.

Using extension kits, which consist of base plates, tie rod extensions, seals, and extension circuit boards, you can add and operate further valves within the valve system.

Unused valve positions that have been closed with blanking plates can also be equipped with valves.

Extending the AV03 series valve system with base plates and AV05 series valves requires an AV03/AV05 combination plate, consisting of a supply plate and an exhaust module.

With AV valve systems with bus couplers, a subsequent extension with AV-EP pressure regulators is also possible. The valve system must be extended with an AV-EP base plate.

4.2 The components in detail

4.2.1 Valve base plates, 2x, 3x, and 4x

NOTICE

Loss of IP protection class!

The AV base plate system is not compatible with AV-BP.

- ▶ Only use AV and AV-BP series base and supply plates in separate systems.

Valve base plates have 2 or 3 slots for valves or functional elements.

The following base plates are available for the AV-BP series:

- Multiplex version: 2x

- Fieldbus version: 2x and 4x

Overview of valve base plates

See → Fig. 1 -> Fig. 4

1	Valve base plate, 3x	2	Valve base plate, 2x
3	Connection openings for push-in fittings 2 and 4 for operating lines	4	Holes for tie rods
5	Circuit board feedthrough	6	Label area (AV-BP series)
6a	Base plate board (AV03-SW series)	6b	Base plate board with left supply plate (AV03-SW series)

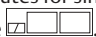
4x base plates consist of 2 2x base plates and a through circuit board.

Valve base plates are available in 3 versions:

- For double solenoid valves in valve systems with bus coupler: Single and double solenoid valves can be operated.
- For double solenoid valves in valve systems with D-Sub connection: Single and double solenoid valves can be operated.
- For single solenoid valves in valve systems with D-Sub connection: Only single solenoid valves can be operated. If a double solenoid valve is mounted, only solenoid 14 can be used.

Marking of valve base plates



Valve base plates for single solenoid valves have an identification on the back side .

Valve base plates for double solenoid valves do not have any identification.

4.2.2 Pneumatic supply plates

Pneumatic supply plates are available in different versions. They allow intermediate supply of compressed air as well as pneumatic separation into pressure zones. An exhaust module is located in the upper module half.

NOTICE

Loss of function due to open channels!

The top and bottom connections on the AV-BP supply plates are connected internally.

- ▶ Make sure the top and bottom connections on the supply plates are connected, and that unused connections are sealed.

4.2.3 Electrical supply plate for valve systems with bus couplers

Electrical supply plates have the option of UA power supply. This allows them to be divided into electrical zones. The downstream valves cannot be actuated without voltage.

4.2.4 Combination plates

Combination plates enable connection of AV05 valves to an AV03 valve system. They also include a supply module for additional pressure supply and an exhaust module

for additional pressure supply and an exhaust module.

Combination plates are available in 2 variants:

- For valve systems with bus coupler
- For valve systems with D-Sub connection

4.2.5 AV-EP base plate

AV-EP base plates are available in different versions. You can use the AV-EP pressure regulator for pressure zone control or single pressure control, depending on the selected base plate.

You can use the AV-EP pressure regulator for pressure zone control or single pressure control, depending on the selected base plate.

- In AV-EP base plates for pressure zone control, all pneumatic connections are run through the base plate.
- On AV-EP base plates for single pressure control, the outlet connection is on the front side.
AV-EP base plates are available in 2 variants:
- For valve systems with bus coupler
 - For valve systems with D-Sub connection

Further information can be found in the assembly instructions R414007537.

Marking of AV-EP base plate

The material number is located on the top of the base plate. It is only visible if the pressure regulator is disassembled.

4.2.6 Electrical valve control module

The electrical valve control module enables the following 2 valves to be actuated separately at the right end of valve systems with bus coupler or D-Sub connection. It is possible to use several valve control plates.

5 Assembly

See → Fig. 5

CAUTION



Hot surfaces!

Touching the solenoid coils and electrical supply plates during operating may lead to burns. The device may have a hot surface under unfavorable operating conditions.

1. Let the device cool off before disassembling it.
2. Do not touch the device during operation.

CAUTION

Danger of injury if assembled under pressure or voltage!

Assembling when under pressure or electrical voltage can lead to injuries and damage to the product or system components. Danger of injury from electric shocks and sudden pressure drops.

1. Make sure the relevant system part is not under pressure or voltage before performing the following tasks:
 - Assembling the product
 - Removing or connecting plugs
 - Disassembling the system
 - Exchanging individual components
2. Protect the system against being restarted.

NOTICE

Damage to the valve contacts!

Removing the end plate on the valve system can separate the electrical contacts to the valves in the valve system. A closing up of the valve system components when tightening the end plate will result in damage to the separated contacts!

1. Remove all valves in the valve system from the base plates before removing the end plate on the valve system.
2. Only mount the valves on the base plates after the valve system has been reassembled with the end plates.

NOTICE

Damage to the circuit board/extension circuit board!

Touching the contacts and conductors can lead to damage and corrosion of the circuit board.

1. Take care when handling the circuit board that the contacts and conductors are not touched.
2. Preferably, wear gloves.

NOTICE

Exceeding the number of base plates!

With more than 16 valve positions on the valve system, damage can occur if the valve system is subject to oscillations and vibrations during operation.

1. To stabilize the valve system, install additional retaining brackets (1). The valve system does not need to be disassembled for this step.
Rule of thumb: If there are 17 or more valve positions, an additional retaining bracket is required for every additional 8 valve positions. Example:
 - 17 valve positions = 1 retaining brackets
 - 25 valve positions = 2 retaining brackets
 - 33 valve positions = 3 retaining brackets, and so onThe width of an AV-EP base plate corresponds to the width of 4 valve positions.
2. Note the configuration limits for the AV-EP series (see → 5.1.1 Installation order for base plates).



You can purchase retaining brackets from our sales department or through our online catalog using the order number R412018339.

5.1 Mounting base plates

The valve system can be extended by additional valve positions by mounting a base plate.

5.1.1 Installation order for base plates



When extending the valve system with D-Sub connection, the base plates for double solenoid valves must be mounted on the left before those for single solenoid valves.

The maximum number of solenoid coils which can be controlled limits the maximum number of base plates. If additional base plates are installed which exceed this amount, the valves placed on them cannot be controlled electrically.

The maximum number is the result of the respective number of single and double solenoid valves in the base plates and the possible pin availability via the D-Sub connection used on the left end plate (25-pin or 44-pin) or via the bus coupler used.

The following applies for the AV-BP series:

- Maximum number of valves: 32
- Maximum number of supply plates: 8
- Maximum number of valves between supply plates for mounting to transition plates or direct mounting on the control cabinet wall: 8

5.1.2 Extending a valve system with supply plates and base plates

See → Fig. 7, → Fig. 9 and → Fig. 10

NOTICE

Improperly tightened tie rods

Incompletely or improperly tightened tie rods will damage the system.

1. Before assembling the valve system, check whether the tie rod extensions are screwed in completely.
2. Note the specified combinations of tie rod extensions and hex socket-head screws! See → Table 1.



Take note that the different valve system series vary in the number of the fitted tie rods!

The AV03 is held together with 1 tie rod. The AV05 is held together with 2 tie rods. Accordingly, to extend an AV03, 1 tie rod extension is required. 2 tie rod extensions are required for AV05.

The base plates, supply plates, and end plates thus also differ.

For fitting the right end plate, 1 screw is required for the AV03, and 2 screws for the AV05.



Only use original parts from AVENTICS.

The tie rod extensions are adjusted to the expansion coefficient of the base plates so that the valve system remains leaktight under all operating conditions.

Disassembly

See → Fig. 6

1. Make sure that the system is not under pressure or voltage and remove all electrical and pneumatic connections.
2. Remove the valve system from the mounting surface or the transition plate (AV-BP series).
3. Remove all valves from the valve system base plates (1).
4. Remove the IP protection cap (2).
5. Remove the hex socket-head screw (DIN 912 – M4, wrench size 3) (AV03 1 screw; AV05 2 screws) (3).
6. Remove the right end plate from the valve system (4).
7. Unplug the end plug from the circuit board of the exposed base plate when you are using a valve system with bus coupler (5).
8. If necessary, remove base plates, along with the associated circuit boards, until the desired installation location has been reached (6).

i Valve systems with D-Sub connection can only be extended at the right end.

Extending a valve system with supply plates

See → Fig. 7

NOTICE

Damage to the electrical supply plate

When disassembling the electrical supply plate, the electrical connection inside can be damaged. Therefore the lock screw is sealed with locking varnish.

- ▶ Do not disassemble the electrical supply plate.

i When using electrical supply plates, pay attention that the circuit board is positioned correctly in the supply plate when sliding together and that the pins insert into the sockets on the previous circuit board, to prevent damages to the pins.

Slide the supply plate with integrated circuit board over the tie rod and make sure that the seal(s) is/are correctly positioned on the base plates and the supply plate.

i This long hex socket-head screw must always be used if there is an odd number of retrofitted supply plates (e.g. 1, 3, 5...).

In all other cases, use the tie rod extensions included in the extension kits in the necessary number and the short hex socket-head screw of the valve system.

Installation and assembly of supply plates

See → Fig. 7

1. If you would like to mount a supply plate (11) in the valve system, position the supply plate next to the exposed base plate (14).
If you would like to mount 2 supply plates, screw the tie rod extension (2) (1 for AV03; 2 for AV05) by hand into the tie rod (3).
a) Insert the extension circuit board (8) in the circuit board of the exposed base plate (14) of the valve system.
b) Slide the supply plate on the extension circuit board and make sure that the seal(s) is/are correctly positioned on the base plates (14) and the supply plate (11).
2. Slide the base plate (4) on the tie rods (3)+(2), paying attention that the seal(s) is/are positioned correctly on the base plates (4).
3. Replace the end plate (9) and tighten the available hex socket-head screws (10) or (13) (1 screw for AV03; 2 screws for AV05).
4. Mount all valves on the valve system base plates.
Tightening torque: 0.5 ±0.1 Nm

Extending the valve system with base plates

See → Fig. 7

1. If you would like to mount a base plate, screw the tie rod extension (2) (1 for the AV03; 2 for the AV05) into the tie rod (3) by hand.
a) Insert the extension circuit board (8) in the circuit board of the exposed base plate of the valve system.
b) Slide the base plate (4) on the extension circuit board (8) and tie rod extension (2) (1 for AV03; 2 for AV05), paying attention that the seal(s) is/are positioned correctly on the base plates (4).
c) For configuration with AES bus coupler: Insert the end plug in the circuit board of the newly installed base plate.
2. Replace the end plate (9) and tighten either the hex socket-head screw (10) (1 screw for the AV03; 2 screws for the AV05), for expansion with a base plate,

– or –

the hex socket-head screw (13) (1 screw for the AV03; 2 screws for the AV05), for expansion with a supply plate.

3. Mount all of the valves on the valve system base plates and also equip the new base plate (4) with valves (7).
Tightening torque: 0.5 ±0.1 Nm.
4. Remount the valve system on the mounting surface or transition plate.
5. Bring the manual override(s) to position 0 (see valve system assembly instructions R412018507).

5.1.3 Extending the valve system with AV-EP base plates

NOTICE

Damage to the AV05-EP pressure regulator!

If you place the AV05-EP on the base plate incorrectly, the spring contact pins (X) can bend. See → Fig. 8.

- ▶ Place the AV05-EP on the base plate so that the spring contact pins are first inserted into the recesses.

Installing the AV-EP base plate

See → Fig. 9

1. Screw the tie rod extension (1 for AV03-EP; 2 for AV05-EP) by hand into the tie rod end as far as it will go (1).
2. Insert the supplied circuit board into the circuit board on the valve system (2). Make sure the contacts on the circuit board contact safely and correctly.
3. Slide the AV-EP base plate onto the tie rod extension (1 for AV03-EP; 2 for AV05-EP) (3).
Make sure the seals have been inserted correctly on the base plates.

Re-assembling the valve system

See → Fig. 10

1. If necessary, slide the circuit boards removed from the switching valves onto the circuit board of the AV-EP pressure regulator (1).
2. If necessary, slide the removed base plates onto the tie rods with tie rod extension (2).
3. Plug the end plug into the circuit board (3).
4. Place the end plate (4).
5. Retighten the hex socket-head screw (1 screw for AV03-EP; 2 screws for AV05-EP) (5).
6. Reattach the IP protective cap (6).
7. Mount all valves on the valve system base plates (7).
Tightening torque: 0.5 ±0.1 Nm.

5.1.4 Mounting the valve system with AV03-SW base plates

See → Fig. 12

1. Insert the cap nut in the supply plate.
2. Mount the left end plate on the supply plate.
3. Extend the tie rod as required.
4. Slide on the base plates, ensuring that the seals are seated correctly.
5. If necessary, plug the clip for common GND (common 0 V) onto the base plate boards.
6. If necessary, slide on supply plates (with channel separation).
7. For common GND:
Use the first base plate to the right of the supply plate with extended board.
8. Slide on additional base plates.
9. Mount the right end plate.
10. Mount valves and exhaust modules.

5.1.5 Extending the valve system with combination plate AV03/AV05

The AV03 valve system can be extended with base plates from the AV05 series. A combination plate will be used here.

i The expansion may only be carried out with the AV03 base plates on the left and the AV05 base plates on the right in the valve system.
There are 2 types of combination plates available (1, 3, 5 closed and 1, 3, 5 opened).

Disassembly

See → Fig. 6

Disassembly of the valve system for preparation of installation of a combination plate is described in section → 5.1.2 Extending a valve system with supply plates and base plates.

- ▶ Perform steps 1 to 8 described there.

Installing a combination plate

See → Fig. 11

- ▶ Place the combination plate (1) on the exposed AV03 base plate.
 - a) Screw the tie rod extension onto the tie rod of the exposed AV03 base plate.
 - b) Insert the extension circuit board (2) onto the circuit board of the last valve system base plate (remove end plug on valve systems with bus coupler).
 - c) Slide the combination plate (1) on the extension circuit board (2) and the tie rod extension (3), paying attention that the seal(s) is/are positioned correctly.

Installing the base plate (AV05) on the combination plate

See → Fig. 11

1. To fit an AV05 base plate (7) to the combination plate (1), manually screw the tie rod extension (6) into the tie rod (3) of the AV03 base plates, and the tie rod (4) into the combination plate.
2. Insert the extension circuit board (5) into the combination plate circuit board.
3. Slide the base plate (7) onto the extension circuit board (5) and the tie rods (4, 6). Make sure that the seal(s) between the base plate and combination plate is/are positioned correctly (1).



The possible number of attached AV05 base plates depends on the number of free contacts (multipole or bus coupler) for control.

4. If you would like to attach more AV05 base plates, follow the steps described in → 5.1.2 Extending a valve system with supply plates and base plates.
5. Plug the end plug onto the last extension circuit board (only necessary for valve systems with bus coupler).
6. Installation of the AV05 end plate and final assembly of the valve system are described in → 5.1.2 Extending a valve system with supply plates and base plates.

5.1.6 Extending the valve system with an electrical valve control plate

See → Fig. 11

1. For AV05: Screw the tie rod extension (8) into (4) as well as (9) into (6) by hand.
For AV03: Only screw the tie rod extension (9) into (6).
2. Insert the extension circuit board/control circuit board (12) into the supply plate (10).
3. Slide the base plate (11) onto the extension circuit board/control circuit board and onto the tie rod extension, paying attention that the seal(s) is/are positioned correctly on the base plates.

6 Commissioning



Commissioning may only be carried out by qualified electrical or pneumatic personnel or an instructed person under the direction and supervision of qualified personnel (see also section → 2.2 Personnel qualifications).

- ▶ Observe the necessary and supplementary documentation (→ 1.1 Required and supplementary documentation) for commissioning and operating your extended valve system.

6.1 Connecting the electrical system

6.1.1 Electrical connection on a valve system

- ▶ Follow the assembly instructions for your valve system (R412018507).

6.1.2 Electrical connection for valve systems with a D-Sub connection

- ▶ Set up the pin assignments to actuate the newly installed valves (see operating instructions R412019225).

6.1.3 Electrical connection for valve systems with bus coupler

The components in the valve system are re-arranged after conversion. The bus coupler reports the new sequence to the control. You must therefore reconfigure the PLC. The process depends on the fieldbus protocol.

1. Update your system's PLC configuration. Note the system description on the bus coupler used (on CD R412018133). There, you can find more information on the PLC configuration key.
2. Update your systems to actuate the newly installed valves.

6.1.4 Electrical connection for valve systems with control module

- ▶ Connect the cable to the connection on the electrical valve control module.

6.2 Connecting pneumatics

6.2.1 General information

1. Follow the assembly instructions for your valve system (R412018507).
2. Provide unused connections with blanking plugs.

7 Disposal

- ▶ Comply with national regulations regarding disposal.

8 Technical data

Further technical data can be found in the documentation of the valve system (R412018507) and on the product page at the Emerson store.

9 Spare parts and accessories

Additional information is available in the Emerson Store.

10 Figures



Figures: View varies according to the series.

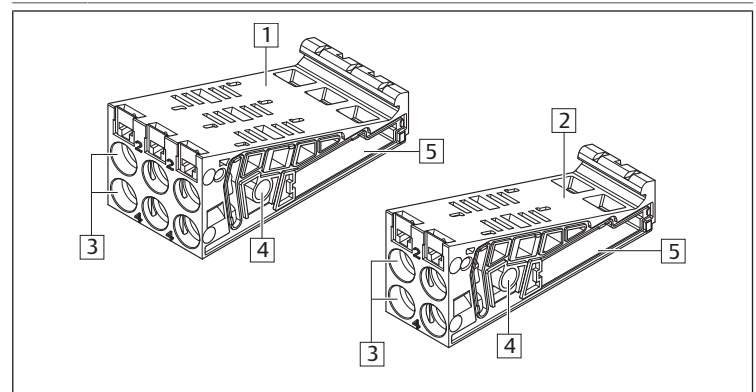


Fig. 1: Overview of base plates | AV03 series

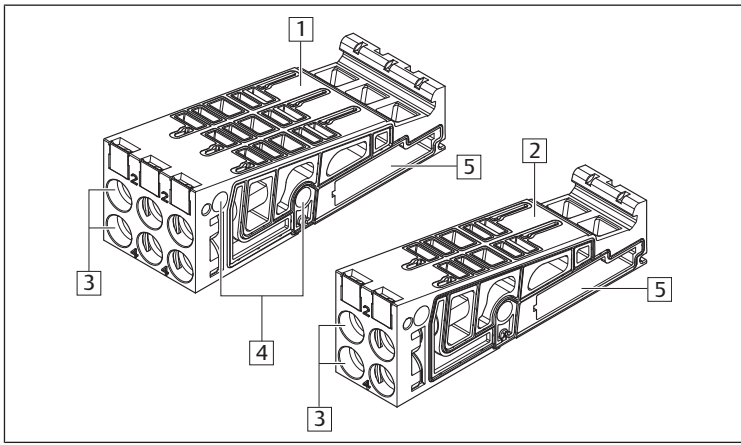


Fig. 2: Overview of base plates | AV05 series

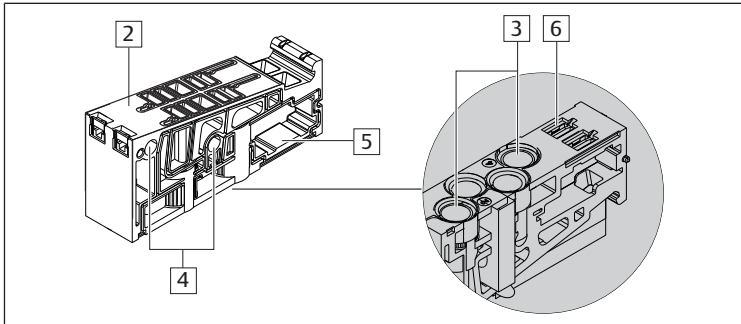


Fig. 3: Overview of base plates | AV-BP series

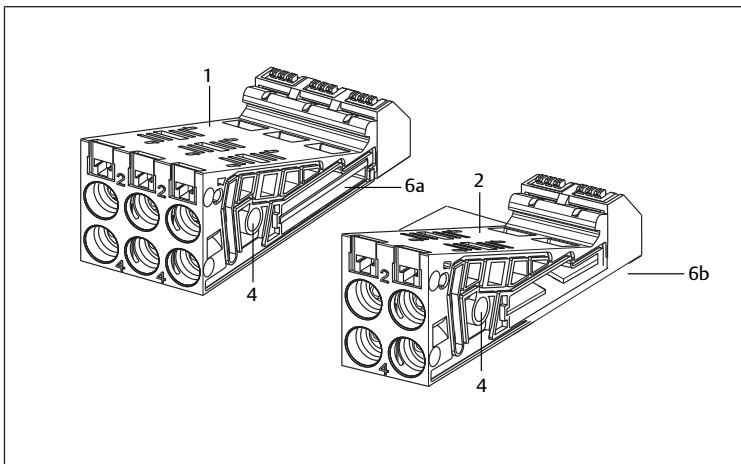


Fig. 4: Overview of base plates AV03-SW

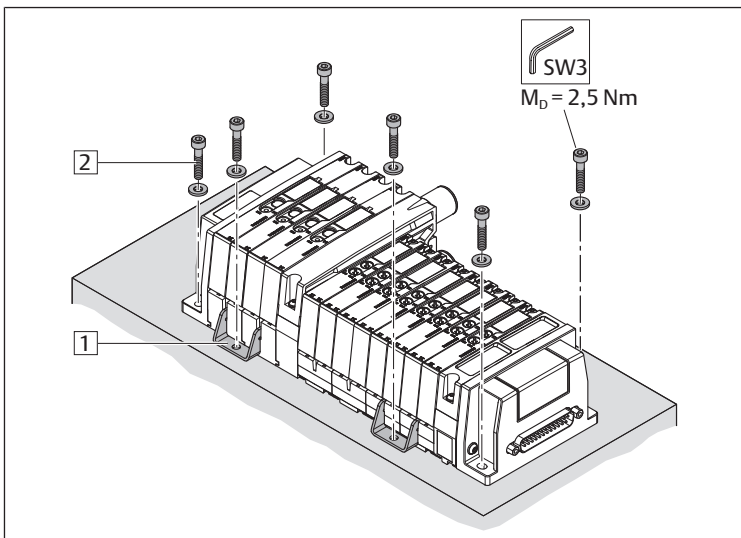


Fig. 5: Assembling the valve system with retaining bracket, examples

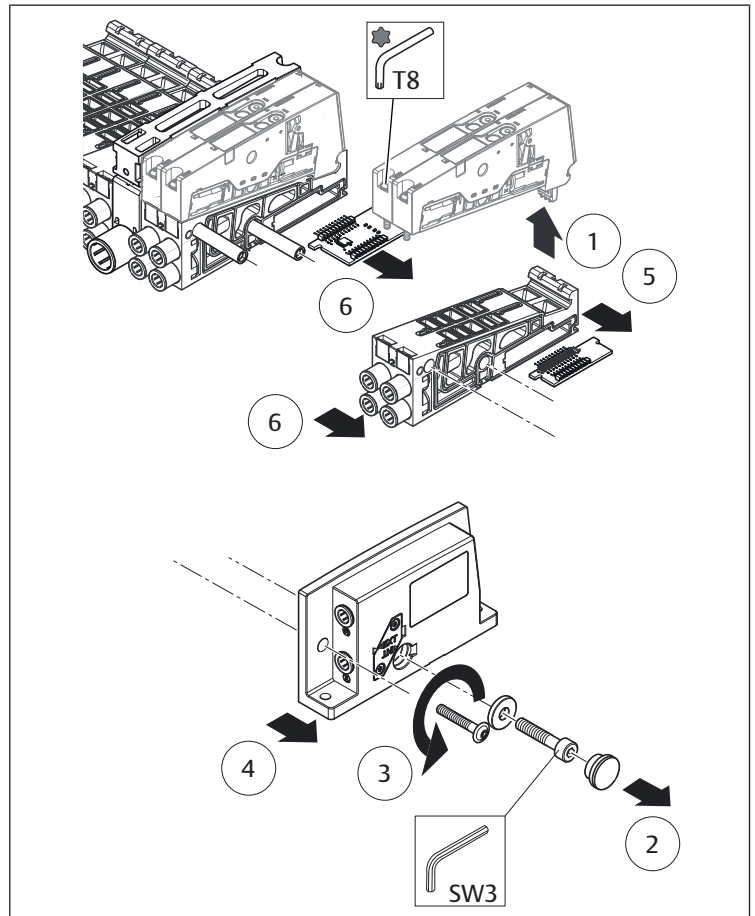


Fig. 6: Removing valves and base plates (example configuration)

Table 1: Combinations of tie rod extensions (ZAE) and hex socket-head screws (IS) for extension of the valve system

	Number	ZAE	IS short	IS long
Base plate	1	1	x ¹⁾	–
	2	2	x ¹⁾	–
	n	n	x ¹⁾	–
Supply plate	1	–		x
	2	1	x	
	3	1		x
	4	2	x	
	5	2		x

¹⁾ If simultaneously installing supply plates, the number of plates will determine which type of screw is used to fasten the right end plate.

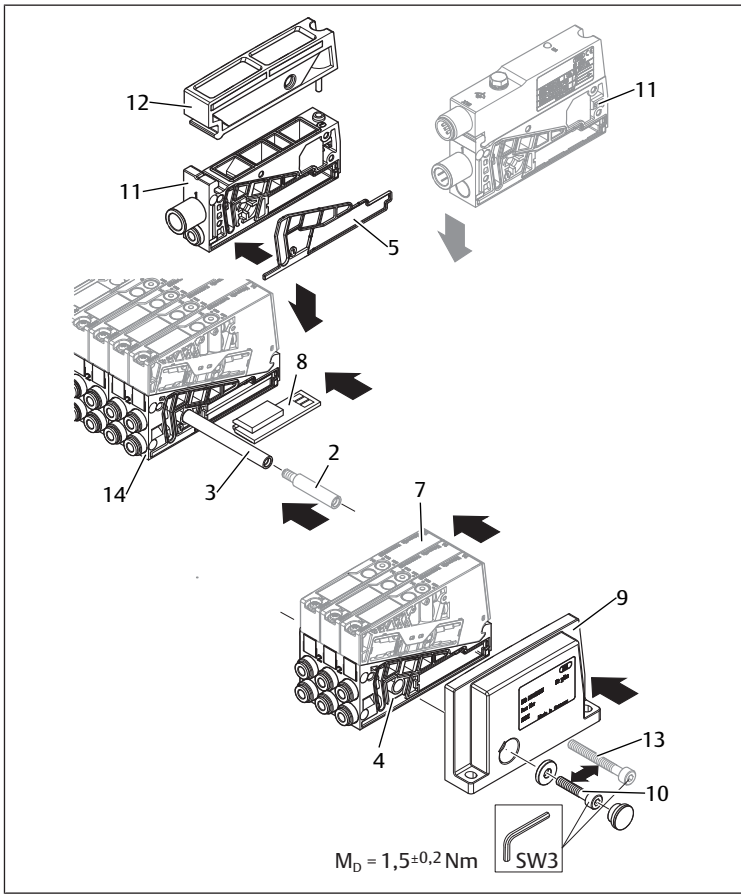


Fig. 7: Installing base and supply plates

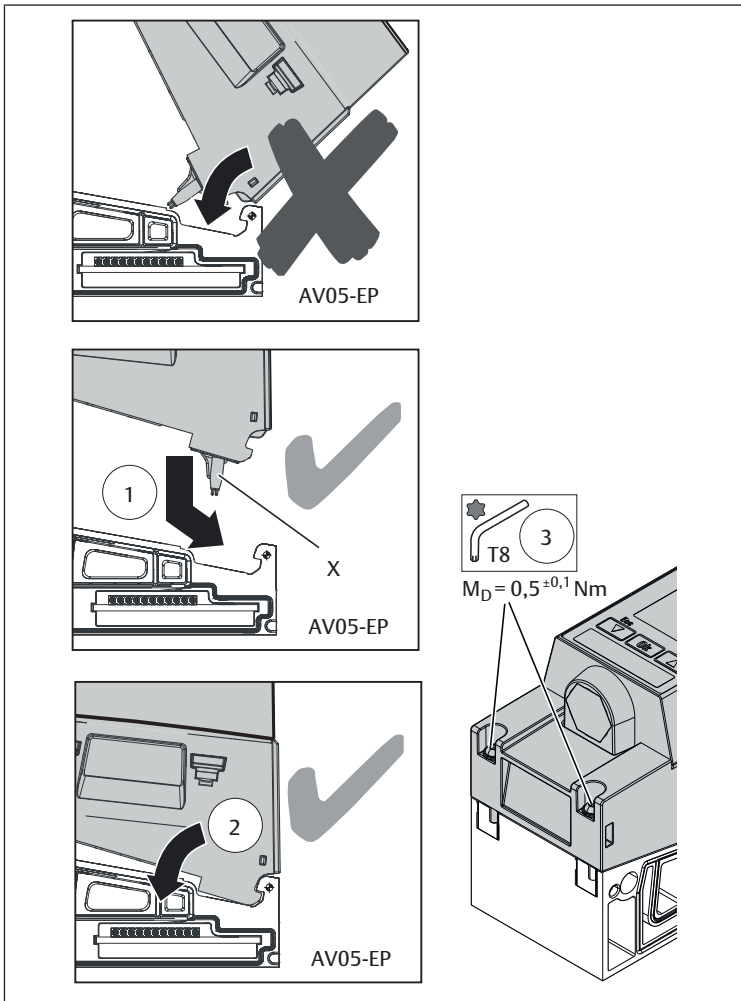


Fig. 8: Assembling the AV-EP pressure regulator on a base plate

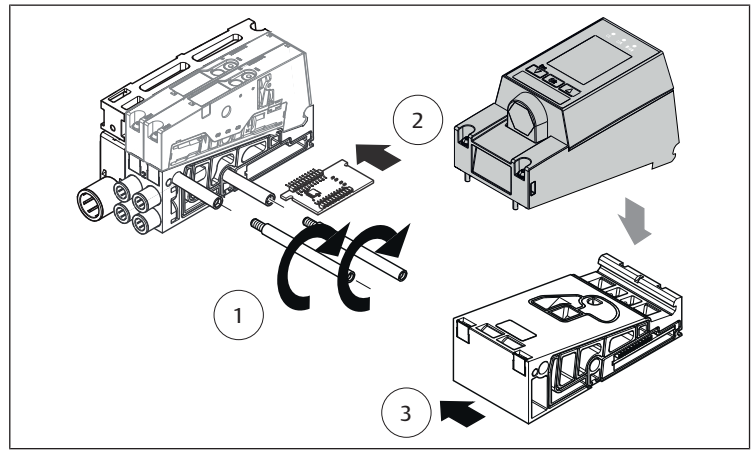


Fig. 9: Installing the AV-EP base plate

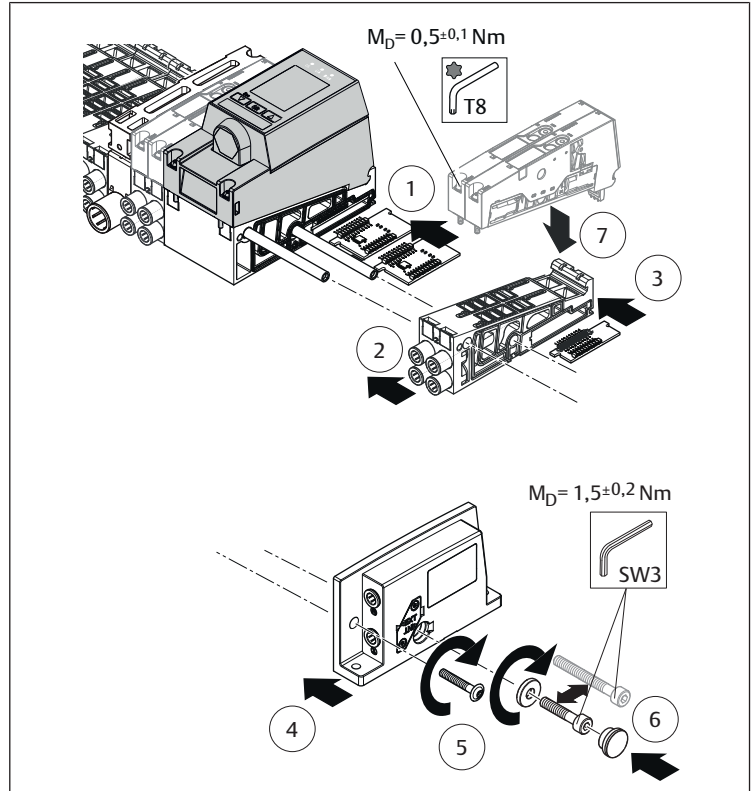


Fig. 10: Assembling AV-EP base plate on the valve system

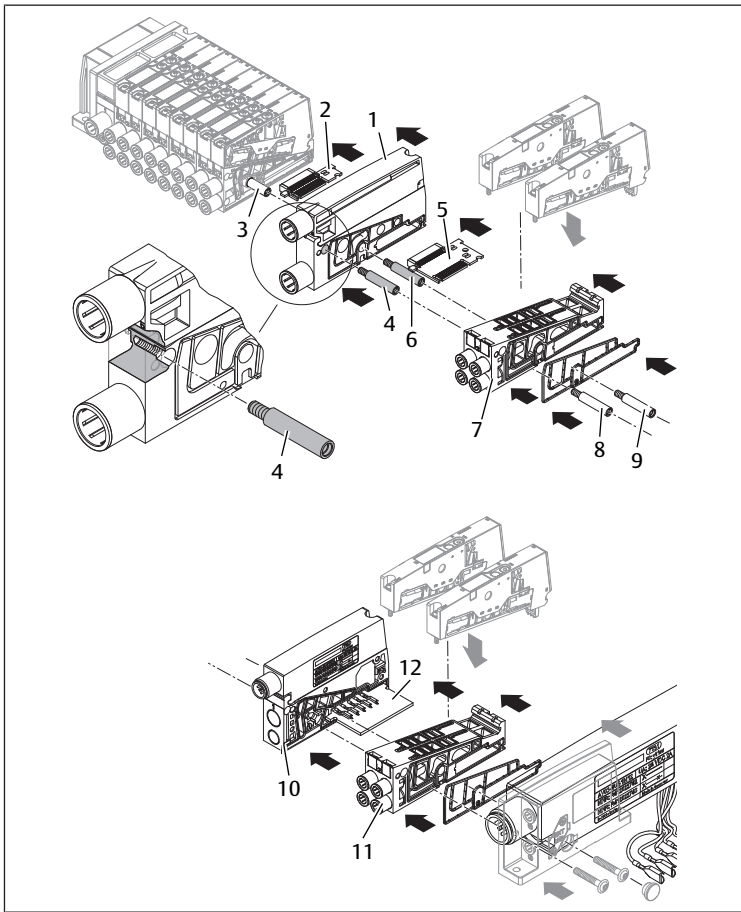


Fig. 11: Installing a combination plate and extension using AV05 base plates and electrical valve control module

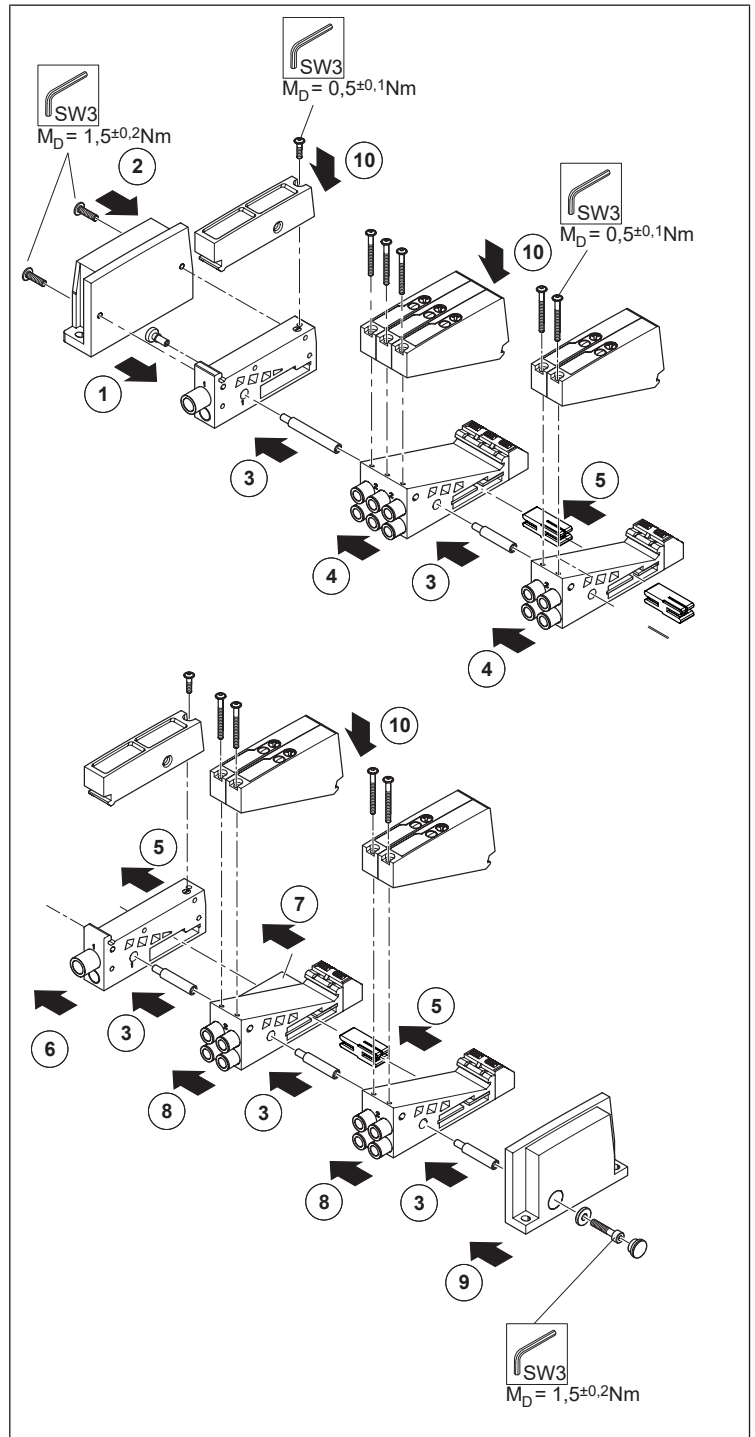


Fig. 12: Assembling an AV03-SW valve system

Table des matières

1	À propos de cette documentation	21
1.1	Documentations nécessaires et complémentaires	21
1.2	Présentation des informations	21
1.2.1	Mises en garde	21
1.2.2	Symboles	21
1.3	Abréviations utilisées	21
2	Consignes de sécurité	21
2.1	Utilisation conforme	21
2.2	Qualification du personnel	21
2.3	Consignes générales de sécurité	21
2.4	Consignes de sécurité selon le produit et la technique	22
3	Fourniture	22
4	À propos de ce produit	22
4.1	Description du produit	22
4.2	Détail des composants	22
4.2.1	Embase de distribution, double, triple, quadruple	22
4.2.2	Plaques d'alimentation pneumatiques	22
4.2.3	Plaque d'alimentation électrique pour îlots de distribution avec coupleurs de bus	22
4.2.4	Plaques de combinaison	22
4.2.5	Embase AV-EP	23
4.2.6	Module de pilotage électrique	23
5	Montage	23
5.1	Ajout d'embases	23
5.1.1	Ordre de pose des embases	23
5.1.2	Extension de l'îlot de distribution avec plaques d'alimentation et embases	23
5.1.3	Extension de l'îlot de distribution avec embases AV-EP	24
5.1.4	Montage de l'îlot de distribution avec embases AV03-SW	24
5.1.5	Extension de l'îlot de distribution avec plaque de combinaison AV03/AV05	25
5.1.6	Extension de l'îlot de distribution avec plaque de pilotage électrique	25
6	Mise en service	25
6.1	Raccordement électrique	25
6.1.1	Raccordement électrique de l'îlot de distribution	25
6.1.2	Raccordement électrique de l'îlot de distribution avec raccord D-Sub	25
6.1.3	Raccordement électrique des îlots de distribution avec coupleur de bus	25
6.1.4	Raccordement électrique des îlots de distribution avec module de pilotage	25
6.2	Raccordement pneumatique	25
6.2.1	Remarques générales	25
7	Mise au rebut	25
8	Données techniques	25
9	Pièces de rechange et accessoires	25
10	Illustrations	26

1 À propos de cette documentation

La présente documentation est valable pour les kits d'extension

- Embase de distribution
- Plaque d'alimentation
- Plaques de combinaison AV03/AV05
- Embases AV-EP
- Embase AV-BP
- Plaques d'alimentation AV-BP
- Embases AV-SW
- Plaque terminale AV-SW gauche et droite

Cette documentation s'adresse aux monteurs et contient des informations importantes pour monter le produit de manière sûre et conforme.

Cette documentation décrit

- l'extension des îlots de distribution AV03 et AV05 avec embases et plaques d'alimentation
- l'extension des îlots de distribution AV03-BP et AV05-BP avec embases et plaques d'alimentation
- la pose d'une plaque de combinaison ainsi que d'une embase AV-EP
- le montage complet d'un îlot de distribution AV-SW

1.1 Documentations nécessaires et complémentaires

1. R412018507, Montage et raccordement de l'îlot de distribution, AV03/AV05, instructions de montage
2. R412019225, Plan d'affectation des broches pour raccord D-Sub, douille, AV03/AV05
3. R412015575, Consignes de sécurité
4. R414007537, Régulateur de pression et embase, AV-EP, notice d'instruction
5. Consulter également les modes d'emploi des autres composants.
6. Tenir compte de la documentation d'installation du fabricant de l'installation


1.2 Présentation des informations

1.2.1 Mises en garde

Dans la présente notice, toute instruction dont l'exécution est susceptible d'entraîner des dommages corporels ou matériels est précédée d'un avertissement. Les mesures décrites pour éviter des dangers doivent être respectées.


Structure des consignes de danger

Structure des avertissements

 MOT-CLE
Type et source de risque
Conséquences du non-respect
► Précautions


Signification des mots-clés

Signification des mots-clés

 ATTENTION
Situation potentiellement dangereuse.
Le non-respect de ces consignes peut entraîner des blessures légères ou des dommages matériels.

REMARQUE
Possibilité de dommages matériels ou de dysfonctionnements.
Le non-respect de ces consignes peut entraîner des dommages matériels ou des dysfonctionnements, mais pas de dommages corporels.

1.2.2 Symboles

-  Recommandation pour une utilisation optimale de nos produits. Respecter ces informations afin de garantir le meilleur fonctionnement possible.

1.3 Abréviations utilisées

Abréviation	Signification
AV	Advanced Valve (distributeur avancé)
AV-BP	Advanced Valve – bottom ported (distributeur avancé – orifices côté fond)
AV-SW	Advanced Valve – single wire (câblage individuel)

2 Consignes de sécurité

Le produit a été fabriqué conformément aux règles techniques généralement reconnues. Des dommages matériels ou corporels peuvent néanmoins survenir si les consignes de sécurité générales suivantes ainsi que les avertissements précédant les instructions contenus dans la présente notice ne sont pas respectés.

1. La conserver de sorte qu'elle soit accessible à tout instant à tous les utilisateurs.
2. Toujours transmettre le produit accompagné des instructions de montage à de tierces personnes.
Des consignes de sécurité sont également disponibles dans le document Consignes de sécurité (R412015575) de l'îlot de distribution.
3. Respecter impérativement les remarques indiquées.

2.1 Utilisation conforme

Le produit est exclusivement destiné à être monté sur l'îlot de distribution AV.

La mise en service du produit n'est autorisée que lorsque celui-ci est conformément monté sur l'îlot de distribution AV.

- Respecter les conditions de fonctionnement et les limites de puissance figurant dans les données techniques.
- Comme fluide, utiliser uniquement de l'air comprimé.
- Le produit est un outil de travail technique non destiné à un usage dans le domaine privé.

2.2 Qualification du personnel

L'ensemble des activités liées au produit exige des connaissances mécaniques, électriques et pneumatiques fondamentales, ainsi que la connaissance des termes techniques correspondants. Afin d'assurer un fonctionnement en toute sécurité, ces travaux ne doivent par conséquent être effectués que par des techniciens ou par une personne ayant reçu les instructions nécessaires mais restant sous la direction et la surveillance d'un technicien.

Un technicien est une personne qui, en raison de sa formation, de ses connaissances et de son expérience ainsi que de sa connaissance des dispositions en vigueur, est capable d'évaluer les travaux qui lui sont confiés, de détecter les risques potentiels et de prendre les mesures de sécurité qui s'imposent. Une personne qualifiée doit se conformer aux règles techniques pertinentes.

2.3 Consignes générales de sécurité

- Respecter les consignes de sécurité et dispositions valables en matière de prévention d'accidents et de protection de l'environnement.
- Respecter les prescriptions et dispositions de sécurité en vigueur dans le pays d'utilisation/d'application du produit.
- Utiliser exclusivement les accessoires et pièces de rechange agréés par AVENTICS afin de ne pas mettre en danger les personnes du fait de pièces de rechange non appropriées.
- Utiliser les produits AVENTICS exclusivement lorsque leur état technique est irréprochable.
- Respecter toutes les consignes concernant le produit.
- Respecter les données techniques ainsi que les conditions ambiantes spécifiées dans la documentation du produit.
- Ne mettre le produit en service que lorsqu'il a été constaté que le produit final (par exemple une machine ou une installation) dans lequel les produits AVENTICS sont utilisés satisfait bien aux dispositions du pays d'utilisation, prescriptions de sécurité et normes de l'application.
- L'installation ne doit être effectuée qu'en l'absence de toute tension et de toute pression et uniquement par un personnel qualifié et expérimenté. N'effectuer la mise en service électrique qu'en l'absence de toute pression afin d'éviter tout mouvement dangereux.
- Ne mettre l'îlot de distribution en service que s'il est entièrement monté, branché ou raccordé et correctement câblé, après avoir contrôlé la totalité des connexions et fixations.

2.4 Consignes de sécurité selon le produit et la technique

- Respecter les consignes concernant l'alimentation électrique et le bloc d'alimentation de l'îlot de distribution (instructions de montage R412018507).

3 Fourniture

Kit d'extension avec embase

- **Série AV** : embase (double, triple ou quadruple) conforme à la commande avec jeu de joints, extension de tirant et platine d'extension
- **Série AV-BP** : embase (double ou quadruple) conforme à la commande avec jeu de joints, extension de tirant et platine d'extension
- Instructions de montage

Kit d'extension avec plaque d'alimentation

- Plaque d'alimentation conforme à la commande avec jeu de joints, extension de tirant, longue vis à 6 pans creux (sauf pour AV-BP) et platine d'extension, écrou borgne (uniquement pour AV-SW)
- Instructions de montage

Kit d'extension avec plaque de combinaison AV03/AV05

- Plaque de combinaison conforme à la commande avec jeu de joints, extension de tirant et platine d'extension
- Instructions de montage

Kit d'extension avec embase AV-EP

- Embase AV-EP selon la commande avec jeu de joints, extension de tirant, circuit imprimé et étrier de retenue (pour fixation du raccord pneumatique instantané à l'embase)
- Instructions de montage

Kit d'extension avec embase AV-SW

- Embase AV-SW conforme à la commande avec jeu de joints, extension de tirant et platine d'extension, circuit imprimé
- Instructions de montage

Kit d'extension du module de pilotage électrique

- Module de pilotage électrique (incluant embase pour 2 emplacements de distributeur, 2 écrous et 2 étiquettes)
- Extension de tirant 16 mm, extension de tirant 25 mm
- Vis, étrier de retenue et joint



Les raccords pneumatiques instantanés ne sont pas compris dans la fourniture.

4 À propos de ce produit

4.1 Description du produit

L'îlot de distribution est un îlot de distribution pneumatique à commande électrique.

A l'aide de kits d'extension composés d'embases, d'extensions de tirant, de joints et de platines d'extension, d'autres distributeurs peuvent être montés dans l'îlot de distribution et utilisés.

Il est également possible d'équiper de distributeurs des emplacements de distributeurs jusque-là inutilisés et obturés par des plaques d'obturation.

L'extension d'un îlot de distribution de la série AV03 à l'aide d'embases et de distributeurs de la série AV05 requiert une plaque de combinaison AV03/AV05, composée d'une plaque d'alimentation et d'un module d'échappement.

En cas d'îlots de distribution AV avec coupleurs de bus, une extension ultérieure par régulateurs de pression AV-EP est également possible. Pour cela, il suffit d'ajouter une embase AV-EP à l'îlot de distribution.

4.2 Détail des composants

4.2.1 Embase de distribution, double, triple, quadruple

REMARQUE

Perte de l'indice de protection IP !

Le système d'embase AV n'est pas compatible avec le système AV-BP.

- Les embases et plaques d'alimentation des séries AV et AV-BP doivent exclusivement être utilisées dans des systèmes distincts.

Les embases de distribution comportent 2 ou 3 emplacements pour le logement de distributeurs ou de modules fonctionnels.

Pour la série AV-BP, les embases suivantes sont disponibles :

- Version multipôle : double
- Version bus de terrain : double et quadruple

Vue d'ensemble des embases de distribution

Voir → Fig. 1 - → Fig. 4

1	Triple embase de distribution	2	Double embase de distribution
3	Orifices de raccordement pour raccords instantanés 2 et 4 pour conduites de service	4	Alésages pour tirants
5	Traversée des circuits imprimés	6	Espace pour inscription (série AV-BP)
6a	Platine d'embase (série AV03-SW)	6b	Platine d'embase avec plaque d'alimentation (série AV03-SW)


Les quadruples embases se composent de 2 doubles embases et d'un circuit imprimé continu.

Les embases de distribution sont disponibles en 3 variantes :

- Pour distributeurs bistables dans des îlots de distribution avec coupleur de bus :
Des distributeurs monostables et bistables peuvent être exploités.
- Pour distributeurs bistables dans des îlots de distribution avec raccord D-Sub :
Des distributeurs monostables et bistables peuvent être exploités.
- Pour distributeurs monostables dans des îlots de distribution avec raccord D-Sub :
Seuls des distributeurs monostables peuvent être exploités. En cas de montage d'un distributeur bistable, seule la bobine 14 peut être utilisée.

Marquage de l'embase de distribution



Les embases de distribution pour distributeurs monostables comportent un marquage sur la face arrière .

Les embases de distribution pour distributeurs bistables n'ont aucun marquage.

4.2.2 Plaques d'alimentation pneumatiques

Les plaques d'alimentation pneumatiques sont disponibles en diverses versions et permettent une alimentation intermédiaire en air comprimé ainsi qu'une séparation pneumatique en zones de pression.

Dans la moitié supérieure du module se trouve un module d'échappement.

REMARQUE

Perte de fonction due à des canaux ouverts !

Les orifices supérieurs et ceux du fond des plaques d'alimentation AV-BP sont reliés de manière interne.

- Veiller à ce que les orifices supérieurs et ceux du fond des plaques d'alimentation soient raccordés et à ce que les orifices non utilisés soient obturés.

4.2.3 Plaque d'alimentation électrique pour îlots de distribution avec coupleurs de bus

Les plaques d'alimentation électriques permettent une alimentation en tension UA. Une répartition en zones électriques est ainsi possible. Sans tension, les distributeurs suivants ne peuvent pas être pilotés.

4.2.4 Plaques de combinaison

Les plaques de combinaison permettent le raccordement de distributeurs AV05 à un îlot de distribution AV03. En outre, la plaque de combinaison comprend un module d'alimentation

pour une alimentation en pression supplémentaire et un module d'échappement.

Les plaques de combinaison sont disponibles en 2 variantes :

- Pour îlots de distribution avec coupleur de bus
- Pour îlots de distribution avec raccord D-Sub

4.2.5 Embase AV-EP

Les embases AV-EP existent en différentes versions. En fonction de l'embase choisie, le régulateur de pression AV-EP peut être utilisé en tant que régulateur de zones de pression ou de pression individuelle.

- Pour les embases AV-EP utilisées pour la régulation de zones de pression, tous les raccords pneumatiques passent par l'embase.
- Le raccord de sortie des embases AV-EP pour régulation de pression individuelle est situé sur la face avant.
Les embases AV-EP sont disponibles en 2 variantes :
- Pour îlots de distribution avec coupleur de bus
 - Pour îlots de distribution avec raccord D-Sub

Pour plus d'informations, voir les instructions de montage R414007537.

Marquage de l'embase AV-EP

La référence se trouve sur la face supérieure de l'embase. Elle n'est visible que lorsque le régulateur de pression est démonté.

4.2.6 Module de pilotage électrique

Le module de pilotage électrique permet de piloter séparément les 2 distributeurs suivants placés à l'extrémité droite des îlots de distribution avec coupleur de bus ou raccord D-Sub. Il est possible d'utiliser plusieurs plaques de pilotage distributeur.

5 Montage

Voir → Fig. 5

⚠ ATTENTION



Surfaces chaudes !

Tout contact avec les bobines et plaques d'alimentation électriques pendant le fonctionnement peut provoquer des brûlures. Dans des conditions défavorables de fonctionnement, l'appareil est susceptible de présenter des surfaces brûlantes.

1. Laisser l'appareil refroidir avant de le démonter.
2. Ne pas toucher l'appareil en cours de fonctionnement.

⚠ ATTENTION

Risque de blessure dû à un montage sous pression ou sous tension !

Le montage sous pression ou sous tension électrique peut provoquer des blessures et endommager le produit ou des parties de l'installation. Risque de blessure dû à une chute de pression subite et une électrocution.

1. Mettre la partie concernée de l'installation hors pression et hors tension avant de réaliser les opérations suivantes :
 - Montage du produit
 - Branchement ou débranchement du connecteur
 - Démontage du système
 - Remplacement des différents composants
2. Protéger l'installation de toute remise en marche.

REMARQUE

Endommagement des contacts de distributeur !

Un dévissage de la plaque terminale sur l'îlot de distribution peut provoquer un desserrage des contacts électriques des distributeurs de l'îlot de distribution. Un réassemblage des composants de l'îlot de distribution lors du vissage de la plaque terminale endommage les contacts préalablement desserrés !

1. Démontez des embases tous les distributeurs de l'îlot de distribution avant de desserrer la plaque terminale de l'îlot de distribution.
2. Ne remonter les distributeurs sur les embases qu'après avoir entièrement réassemblé l'îlot de distribution avec ses plaques terminales.

REMARQUE

Endommagement de la platine / platine d'extension !

Les contacts et pistes ne doivent pas être touchés, sous peine d'endommagement et de corrosion de la platine.

1. Lors du maniement de la platine, veiller à ne pas toucher les contacts ni les pistes.
2. Dans la mesure du possible, porter des gants.

REMARQUE

Dépassement du nombre d'embases !

Si l'îlot de distribution est doté de plus de 16 emplacements de distributeur, il peut être endommagé s'il est soumis à des oscillations et des vibrations durant le fonctionnement.

1. Afin de stabiliser l'îlot de distribution, placer des équerres de fixation supplémentaires (1). Il n'est pas nécessaire de démonter l'îlot de distribution.
Règle de base : à partir de 17 emplacements de distributeur, une équerre de fixation supplémentaire, permettant d'accueillir 8 emplacements de distributeur en plus, est nécessaire. Exemple :
 - 17 emplacements de distributeur = 1 équerre de fixation
 - 25 emplacements de distributeur = 2 équerres de fixation
 - 33 emplacements de distributeur = 3 équerres de fixation, etc.La largeur d'une embase AV-EP correspond à la largeur de 4 emplacements de distributeur.
2. Tenir compte des limites de configuration de la série AV-EP (voir → 5.1.1 Ordre de pose des embases).



Les équerres de fixation sont disponibles auprès de notre service des ventes ou dans notre catalogue en ligne sous la référence R412018339.

5.1 Ajout d'embases

Le montage d'une embase permet d'ajouter des emplacements de distributeurs complémentaires sur l'îlot de distribution.

5.1.1 Ordre de pose des embases



Lors de l'extension de l'îlot de distribution avec raccord D-Sub, les embases gauches pour distributeurs bistables doivent être montées avant celles réservées aux distributeurs monostables.

Le nombre maximum d'embases résulte de la limitation de la commande maximale possible du nombre de bobines magnétiques. Si des embases supplémentaires sont montées, les distributeurs qui y sont placés ne peuvent pas être commandés de manière électrique.

Le nombre maximum de distributeurs pouvant être montés résulte de l'affectation respective des embases avec distributeurs monostables et bistables, et de la possibilité d'alimentation des broches par le raccord D-Sub sur la plaque terminale gauche (25 ou 44 pôles), ou par le coupleur de bus utilisé.

Indications valables pour la série AV-BP :

- Nombre maximal de distributeurs : 32
- Nombre maximal de plaques d'alimentation : 8
- Nombre maximal de distributeurs entre les plaques d'alimentation en cas de montage sur plaques d'adaptation ou de montage direct sur paroi d'armoire de commande : 8

5.1.2 Extension de l'îlot de distribution avec plaques d'alimentation et embases

Voir → Fig. 7, → Fig. 9 et → Fig. 10

REMARQUE

Vissage incorrect des tirants

Des tirants mal fixés endommagent le système.

1. Avant le montage de l'îlot de distribution, vérifier que les extensions de tirant sont entièrement vissées.
2. Respecter les combinaisons spécifiées pour les extensions de tirant et vis à 6 pans creux ! Voir → Tab. 1.



Noter que le nombre de tirants montés diffère pour les diverses séries d'îlots de distribution !

AV03 est maintenu par un tirant. AV05 est maintenu par 2 tirants. Par conséquent, une extension de tirant est nécessaire pour l'extension de l'AV03. Pour l'AV05, 2 extensions de tirant sont requises.

C'est la raison pour laquelle les embases, plaques d'alimentation et plaques terminales diffèrent également.

Pour la fixation de la plaque terminale droite, une vis est requise pour l'AV03 et 2 pour l'AV05.



Utiliser exclusivement des pièces d'origine AVENTICS.

Les extensions de tirant sont adaptées au coefficient de détente des embases, afin que l'étanchéité de l'îlot de distribution soit garantie quelles que soient les conditions de fonctionnement.

Démontage

Voir → Fig. 6

1. Mettre le système hors pression et hors tension, puis débrancher tous les raccords électriques et pneumatiques.
2. Démontez l'îlot de distribution de la surface de montage ou de la plaque d'adaptation (série AV-BP).
3. Démontez tous les distributeurs des embases de l'îlot de distribution (1).
4. Enlever le capuchon de protection IP (2).
5. Desserrer la vis à 6 pans creux (DIN 912°-M4, ouverture de clé 3). (AV03 une vis ; AV05 2 vis) (3).
6. Retirer la plaque terminale droite de l'îlot de distribution (4).
7. En cas d'utilisation d'un îlot de distribution avec coupleur de bus, retirer le connecteur terminal du circuit imprimé de l'embase libre (5).
8. Le cas échéant, enlever les embases avec leurs circuits imprimés jusqu'à l'emplacement de montage souhaité (6).



Les îlots de distribution avec raccord D-Sub peuvent uniquement être étendus à l'extrémité droite.

Extension de l'îlot de distribution avec plaques d'alimentation

Voir → Fig. 7

REMARQUE

Endommagement de la plaque d'alimentation électrique

Lors du désassemblage de la plaque d'alimentation électrique, la liaison électrique intérieure peut être endommagée. C'est pourquoi la vis d'arrêt est scellée avec du vernis de sécurité.

- Ne pas désassembler la plaque d'alimentation électrique.



En cas d'utilisation de plaques d'alimentation électriques lors de l'assemblage, veiller au positionnement correct du circuit imprimé dans la plaque d'alimentation et à ce que les broches soient bien enfichées dans les douilles du circuit imprimé précédent, afin d'éviter tout endommagement des broches.

Faire coulisser la plaque d'alimentation avec platine intégrée sur le tirant en veillant au positionnement correct du/des joint(s) sur les embases et la plaque d'alimentation.



Toujours utiliser cette longue vis à 6 pans creux lorsque le nombre des plaques d'alimentation montées ultérieurement est impair (p. ex., 1, 3, 5, etc.).

Dans tous les autres cas, utiliser en nombre nécessaire les extensions de tirant jointes aux kits d'extension et la courte vis à 6 pans creux de l'îlot de distribution.

Pose et montage des plaques d'alimentation

Voir → Fig. 7

1. Pour monter une plaque d'alimentation (11) sur l'îlot de distribution, placer la plaque d'alimentation sur l'embase libre (14).
Pour monter 2 plaques d'alimentation, visser manuellement l'extension de tirant (2) (AV03 une ; AV05 2) dans le tirant (3).
a) Enficher la platine d'extension (8) dans le circuit imprimé de l'embase libre (14) de l'îlot de distribution.
b) Faire coulisser la plaque d'alimentation sur la platine d'extension en veillant au positionnement correct du/des joint(s) sur les embases (14) et la plaque d'alimentation (11).

2. Faire coulisser l'embase (4) sur le tirant (3)+(2) en veillant au positionnement correct du/des joint(s) sur les embases (4).
3. Insérer la plaque terminale (9) et resserrer les vis à 6 pans creux fournies (10) ou (13) (AV03 une vis ; AV05 2 vis).
4. Enfin, monter à nouveau tous les distributeurs sur les embases de l'îlot de distribution.
Couple de serrage : $0,5 \pm 0,1$ Nm

Étendre l'îlot de distribution avec des embases

Voir → Fig. 7

1. Pour monter une embase, visser manuellement l'extension de tirant (2) (AV03 une ; AV05 2) dans le tirant (3).
a) Enficher la platine d'extension (8) dans le circuit imprimé de l'embase libre de l'îlot de distribution.
b) Faire coulisser l'embase (4) sur la platine d'extension (8) et l'extension de tirant (2) (AV03 une ; AV05 2), en veillant au positionnement correct du/des joint(s) sur les embases (4).
c) En cas de configuration avec coupleur de bus AES : enficher le connecteur terminal sur le circuit imprimé de la nouvelle embase insérée.
2. Insérer la plaque terminale (9), puis :
en cas d'extension avec une embase, resserrer la vis à 6 pans creux (10) (AV03 une vis ; AV05 2 vis)
– ou –
en cas d'extension avec une plaque d'alimentation, resserrer la vis à 6 pans creux (13) (AV03 une vis ; AV05 2 vis).
3. Monter tous les distributeurs sur les embases de l'îlot de distribution et équiper également la nouvelle embase (4) de distributeurs (7).
Couple de serrage : $0,5 \pm 0,1$ Nm.
4. Remonter l'îlot de distribution sur la surface de montage de la plaque d'adaptation.
5. Mettre la/les commande(s) manuelle(s) auxiliaire(s) en position 0 (voir instructions de montage de l'îlot de distribution R412018507).

5.1.3 Extension de l'îlot de distribution avec embases AV-EP

REMARQUE

Endommagement du régulateur de pression AV05-EP !

En cas de mauvais positionnement de l'AV05-EP sur l'embase, les connecteurs de contact à ressort (X) peuvent se déformer. Voir → Fig. 8.

- Positionner l'AV05-EP sur l'embase de sorte que les connecteurs de contact à ressort rentrent en premier dans les réservations.

Pose de l'embase AV-EP

Voir → Fig. 9

1. Visser l'extension de tirant (AV03-EP une ; AV05-EP 2) manuellement jusqu'à la butée dans l'extrémité du tirant (1).
2. Placer le circuit imprimé fourni sur le circuit imprimé de l'îlot de distribution (2).
Veiller à un établissement des contacts correct des contacts du circuit imprimé.
3. Poser l'embase AV-EP sur l'extension de tirant (AV03-EP une ; AV05-EP 2) (3).
Ce faisant, veiller au positionnement correct des joints sur les embases.

Réassemblage de l'îlot de distribution

Voir → Fig. 10

1. Le cas échéant, placer les circuits imprimés retirés des distributeurs de commande sur le circuit imprimé du régulateur de pression AV-EP (1).
2. Le cas échéant, faire glisser les embases retirées sur les tirants avec extension de tirant (2).
3. Placer le connecteur terminal sur le circuit imprimé (3).
4. Positionner la plaque terminale (4).
5. Resserrer la vis à 6 pans creux (une pour AV03-EP et 2 pour AV05-EP) (5).
6. Remettre le capuchon de protection IP (6).
7. Enfin, monter à nouveau tous les distributeurs sur les embases de l'îlot de distribution (7).
Couple de serrage : $0,5 \pm 0,1$ Nm.

5.1.4 Montage de l'îlot de distribution avec embases AV03-SW

Voir → Fig. 12

1. Insérer l'écrou borgne dans la plaque d'alimentation.

2. Monter la plaque terminale gauche sur la plaque d'alimentation.
3. Étendre le tirant si nécessaire.
4. Glisser les embases tout en veillant au positionnement correct des joints.
5. Le cas échéant, insérer le clip pour le commun GND (0 V commun) sur les platines d'embase.
6. Le cas échéant, glisser les plaques d'alimentation (avec séparation des canaux).
7. Pour Common GDN : Utiliser la première embase à droite de la plaque d'alimentation avec la platine rallongée.
8. Glisser les autres embases.
9. Monter la plaque terminale de droite.
10. Monter les distributeurs et les modules d'échappement.

5.1.5 Extension de l'îlot de distribution avec plaque de combinaison AV03/AV05

L'îlot de distribution AV03 peut être étendu avec des embases de série AV05. Pour cela, une plaque de combinaison est utilisée.

- i** L'extension ne doit être effectuée que de manière à ce que les embases AV03 soient ordonnées à gauche et les embases AV05 à droite de l'îlot de distribution.
- 2 types de plaques de combinaison sont disponibles (1, 3, 5 fermées et 1, 3, 5 ouvertes).

Démontage

Voir → Fig. 6

Le démontage de l'îlot de distribution en vue des préparatifs pour le montage de la plaque de combinaison est décrit à la section → 5.1.2 Extension de l'îlot de distribution avec plaques d'alimentation et embases.

- Procéder aux étapes de travail 1 à 8 y figurant.

Pose d'une plaque de combinaison

Voir → Fig. 11

- Placer la plaque de combinaison (1) sur l'embase libre AV03.
 - a) Visser l'extension de tirant sur le tirant de l'embase AV03 libre.
 - b) Insérer la platine d'extension (2) sur le circuit imprimé de la dernière embase de l'îlot de distribution (en cas d'îlots de distribution avec coupleur de bus, retirer le connecteur terminal).
 - c) Faire coulisser la plaque de combinaison (1) sur la platine d'extension (2) et l'extension de tirant (3), en veillant au positionnement correct du/des joint(s).

Pose de l'embase (AV05) sur la plaque de combinaison

Voir → Fig. 11

1. Pour monter une embase AV05 (7) sur la plaque de combinaison (1), visser manuellement l'extension de tirant (6) dans le tirant (3) des embases AV03 et le tirant (4) dans la plaque de combinaison.
2. Enficher la platine d'extension (5) dans la platine de la plaque de combinaison.
3. Insérer l'embase (7) sur la platine d'extension (5) et les tirants (4, 6). Veiller au positionnement correct du/des joint(s) entre l'embase et la plaque de combinaison (1).

- i** Le nombre possible d'embases AV05 montées dépend du nombre de contacts libres (multipôle ou coupleur de bus) pour la commande.

4. Pour ajouter d'autres embases AV05, procéder comme décrit au chapitre → 5.1.2 Extension de l'îlot de distribution avec plaques d'alimentation et embases.
5. Enficher le connecteur terminal sur la dernière platine d'extension (nécessaire uniquement en cas d'îlot de distribution avec coupleur de bus).
6. La pose de la plaque terminale AV05 ainsi que l'assemblage final de l'îlot de distribution sont décrits au chapitre → 5.1.2 Extension de l'îlot de distribution avec plaques d'alimentation et embases.

5.1.6 Extension de l'îlot de distribution avec plaque de pilotage électrique

Voir → Fig. 11

1. Pour AV05 : visser l'extension de tirant (8) dans (4) ainsi que (9) dans (6) manuellement.
- Pour AV03 : ne visser que l'extension de tirant (9) dans (6).

2. Enficher la platine d'extension / platine de pilotage (12) dans la plaque d'alimentation (10).
3. Faire coulisser l'embase (11) sur la platine d'extension / platine de pilotage et l'extension de tirant en veillant au positionnement correct du/des joint(s) sur les embases.

6 Mise en service

- i** La mise en service ne doit être effectuée que par un personnel spécialisé en électronique ou pneumatique ou par une personne instruite et sous la direction et la surveillance d'une personne qualifiée (voir également la section → 2.2 Qualification du personnel).

- Pour la mise en service et l'exploitation de l'îlot de distribution étendu, respecter les documentations complémentaires et nécessaires (→ 1.1 Documentations nécessaires et complémentaires).

6.1 Raccordement électrique

6.1.1 Raccordement électrique de l'îlot de distribution

- Respecter les instructions de montage de l'îlot de distribution (R412018507).

6.1.2 Raccordement électrique de l'îlot de distribution avec raccord D-Sub

- Etablir l'affectation des broches pour la commande des distributeurs montés (voir notice d'instruction R412019225).

6.1.3 Raccordement électrique des îlots de distribution avec coupleur de bus

Après la transformation, les composants de l'îlot de distribution sont disposés différemment. Le coupleur de bus signale le nouvel ordre à la commande. Par conséquent, l'API doit être reconfiguré. La procédure dépend du protocole bus de terrain.

1. Actualiser la configuration API du système. Observer pour cela les descriptions système du coupleur de bus employé (sur le CD R412018133). Des informations concernant le code de configuration API y sont disponibles.
2. Actualiser les systèmes pour la commande des distributeurs montés en plus.

6.1.4 Raccordement électrique des îlots de distribution avec module de pilotage

- Raccorder le câble à l'orifice du module de pilotage électrique.

6.2 Raccordement pneumatique

6.2.1 Remarques générales

1. Respecter les instructions de montage de l'îlot de distribution (R412018507).
2. Obturer les raccords non utilisés à l'aide de bouchons d'obturation.

7 Mise au rebut

- Respecter la réglementation nationale concernant l'élimination.

8 Données techniques

Des données techniques sont disponibles dans la documentation de l'îlot de distribution (R412018507) et sur la page dédiée au produit dans l'Emerson Store.

9 Pièces de rechange et accessoires

Des informations supplémentaires sont disponibles dans l'Emerson Store.

10 Illustrations



Figures : la vue peut varier en fonction de la série.

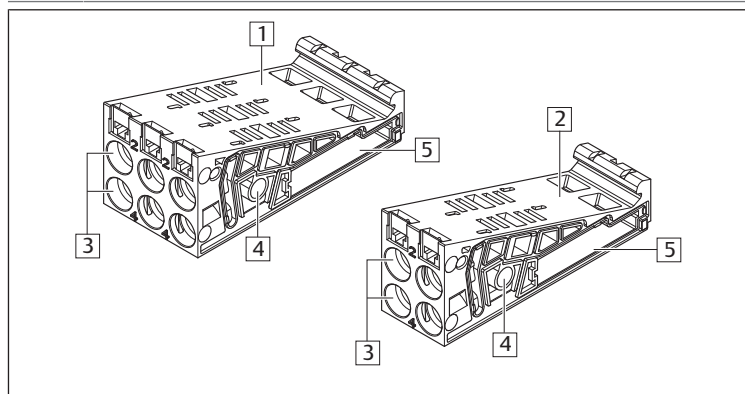


Fig. 1: Vue d'ensemble des embases | Série AV03

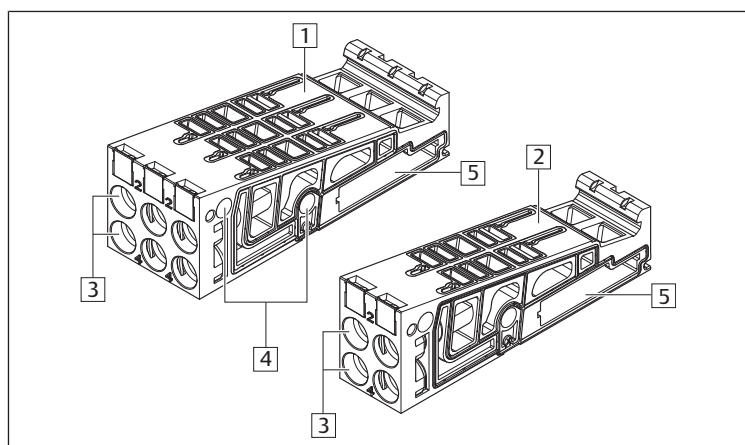


Fig. 2: Vue d'ensemble des embases | Série AV05

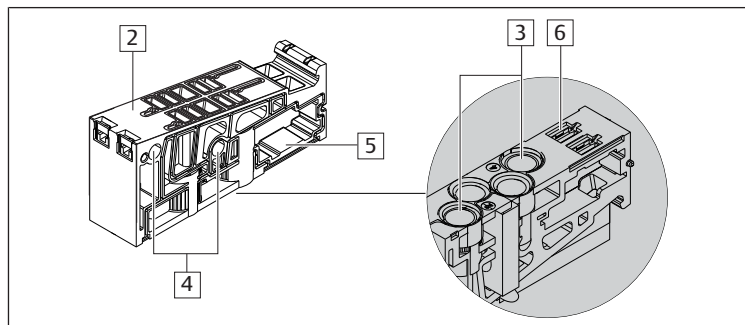


Fig. 3: Vue d'ensemble des embases | Série AV-BP

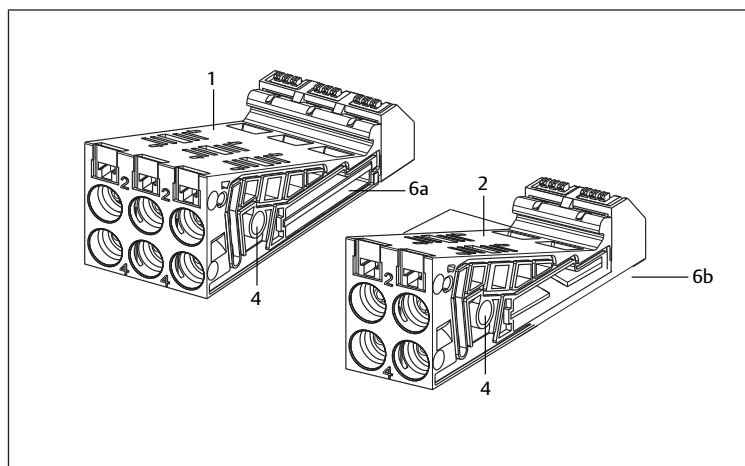


Fig. 4: Vue d'ensemble des embases AV03-SW

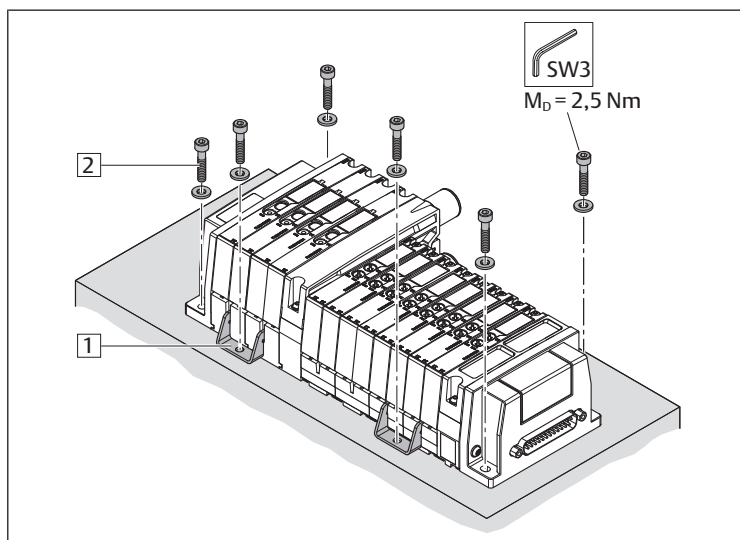


Fig. 5: Montage de l'îlot de distribution avec équerre de fixation, exemples

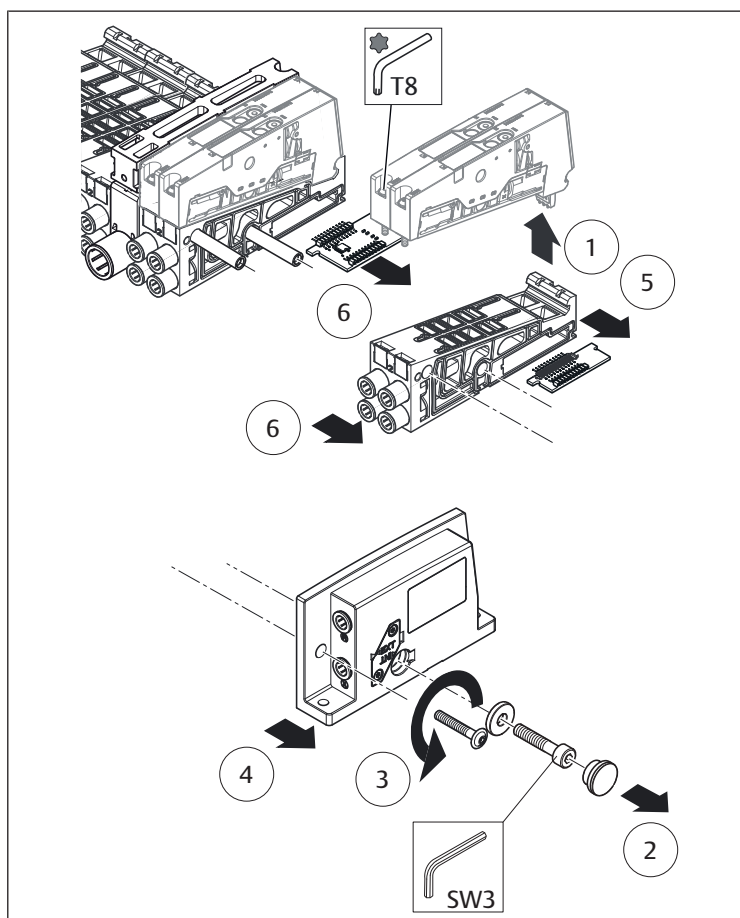


Fig. 6: Retrait des distributeurs et embases (exemple de configuration)

Tab. 1: Combinaisons des extensions de tirants (EDT) et de vis à 6 pans creux (IS) lors de l'extension de l'îlot de distribution

	Quantité	EDT	IS courtes	IS longues
Embase	1	1	x ¹⁾	-
	2	2	x ¹⁾	-
	n	n	x ¹⁾	-
Plaque d'alimentation	1	-	-	x
	2	1	x	-
	3	1	-	x
	4	2	x	-
	5	2	-	x

¹⁾ En cas de montage simultané de plaques d'alimentation, leur nombre détermine le type de vis destinée à fixer la plaque terminale droite.

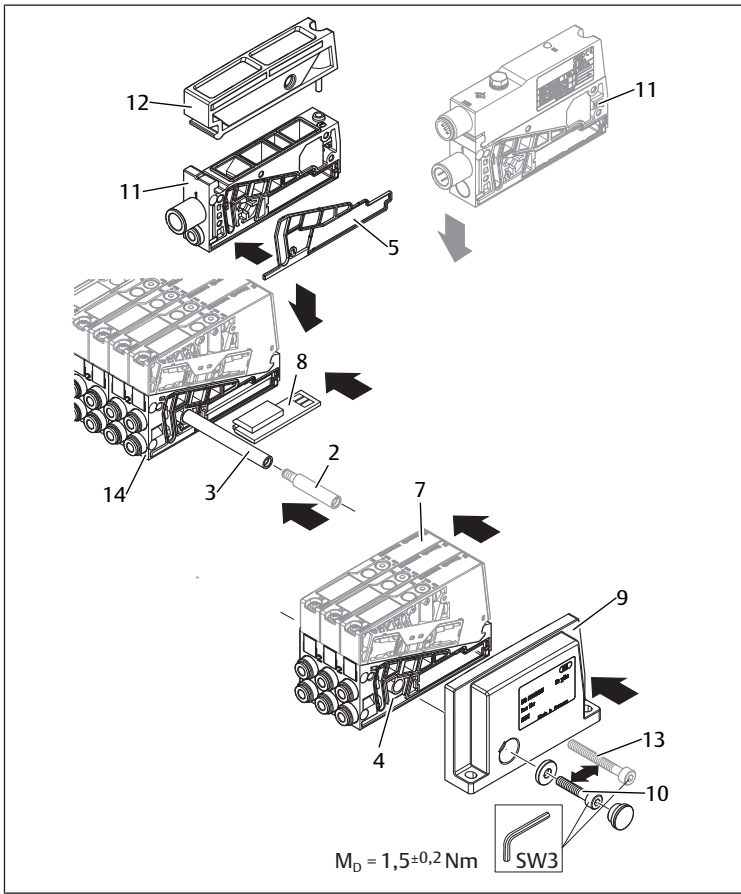


Fig. 7: Pose des plaques d'alimentation et embases

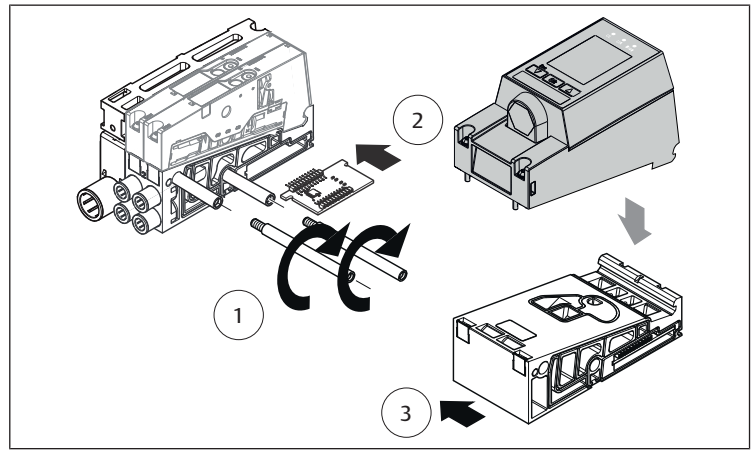


Fig. 9: Pose de l'embase AV-EP

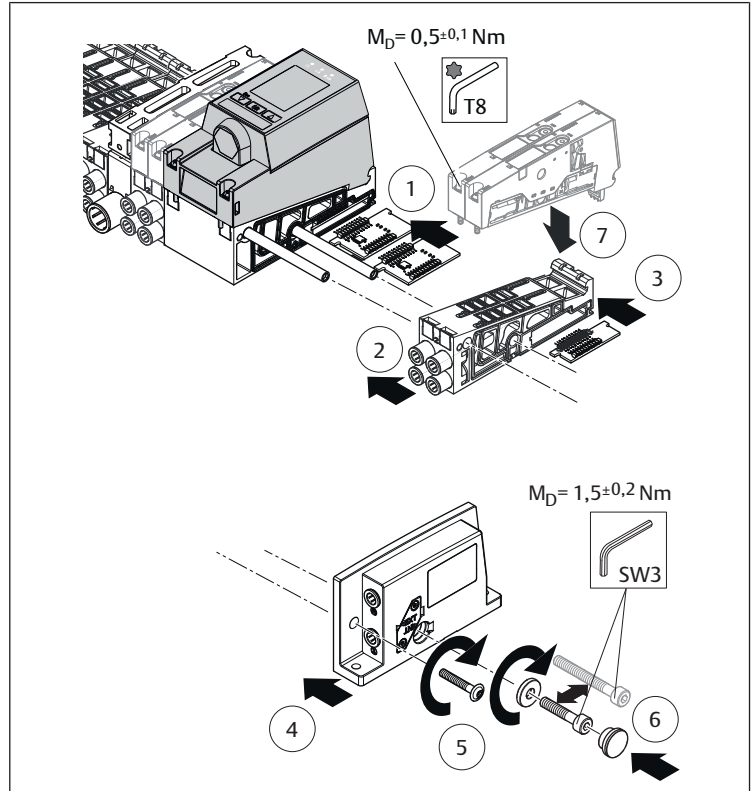


Fig. 10: Assemblage de l'embase AV-EP à l'îlot de distribution

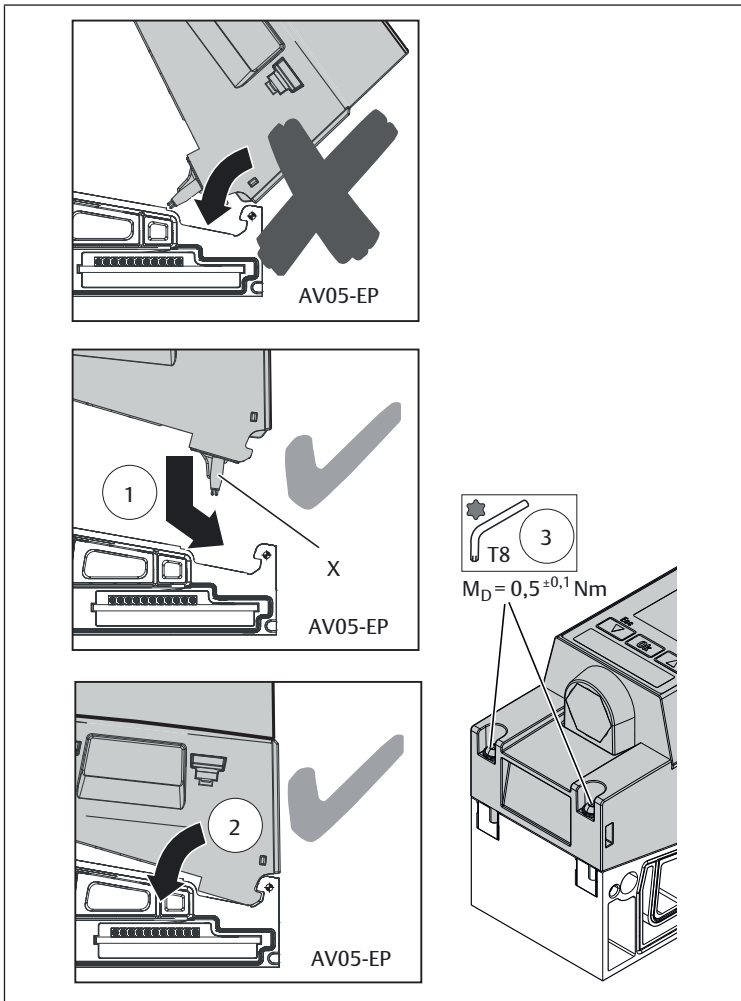


Fig. 8: Montage du régulateur de pression AV-EP sur l'embase

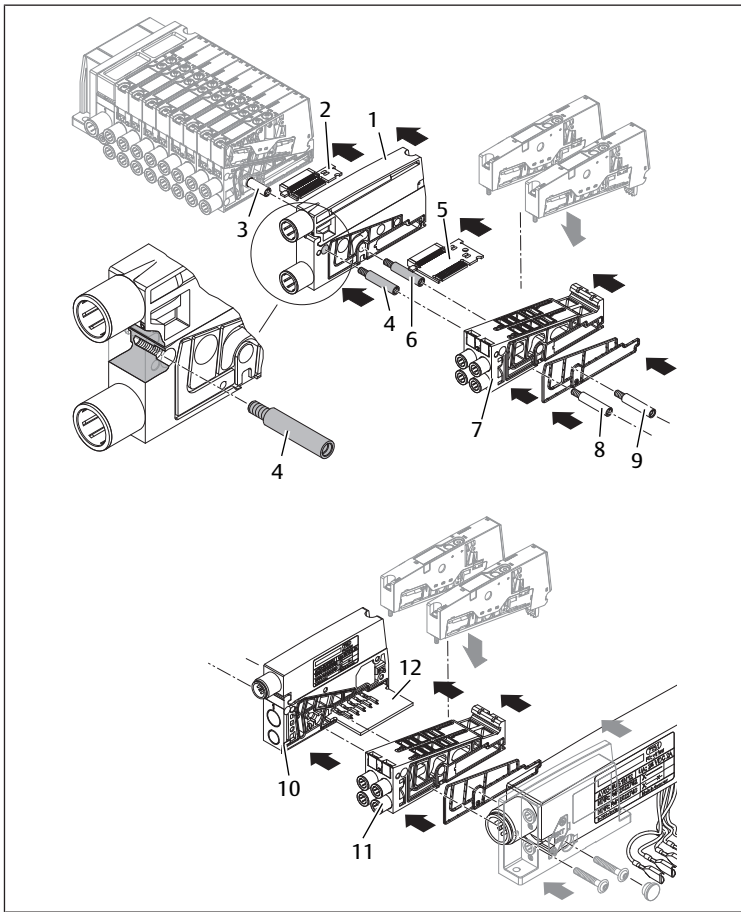


Fig. 11: Pose d'une plaque de combinaison et extension avec embases AV05 et module de pilotage électrique

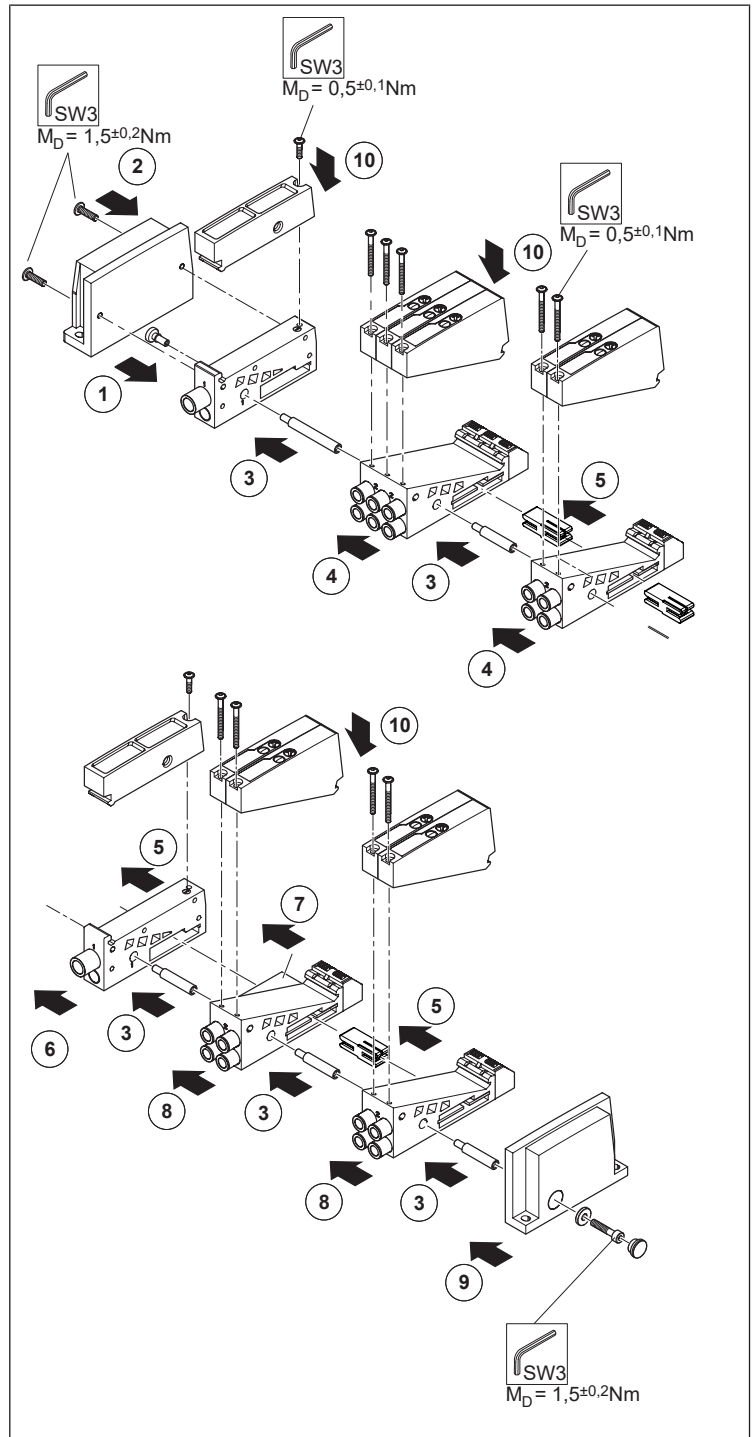


Fig. 12: Montage d'un îlot de distribution AV03-SW

Indice

1	Sulla presente documentazione	30
1.1	Documentazione necessaria e complementare	30
1.2	Presentazione delle informazioni	30
1.2.1	Avvertenze di sicurezza	30
1.2.2	Simboli.....	30
1.3	Abbreviazioni utilizzate	30
2	Indicazioni di sicurezza	30
2.1	Utilizzo a norma	30
2.2	Qualifica del personale	30
2.3	Avvertenze di sicurezza generali	30
2.4	Indicazioni di sicurezza sul prodotto e sulla tecnologia	30
3	Fornitura	31
4	Descrizione del prodotto	31
4.1	Descrizione del prodotto	31
4.2	I componenti nel dettaglio	31
4.2.1	Piastre base valvole a 2, 3 e 4 vie	31
4.2.2	Piastre di alimentazione pneumatica.....	31
4.2.3	Piastra di alimentazione elettrica per sistemi valvole con accoppiatori bus.....	31
4.2.4	Piastre di combinazione	31
4.2.5	Piastra base AV-EP.....	31
4.2.6	Modulo elettrico per pilotaggio valvola	32
5	Montaggio	32
5.1	Montaggio delle piastre base.....	32
5.1.1	Sequenza di montaggio delle piastre base.....	32
5.1.2	Ampliamento del sistema valvole con piastre di alimentazione e piastre base	32
5.1.3	Ampliamento del sistema valvole con piastre base AV-EP.....	33
5.1.4	Montaggio del sistema valvole con piastre base AV03-SW	33
5.1.5	Ampliamento del sistema valvole con piastra di combinazione AV03/AV05	34
5.1.6	Ampliamento del sistema valvole con piastra di pilotaggio valvole.....	34
6	Messa in funzione.....	34
6.1	Collegamento elettrico	34
6.1.1	Connessione elettrica sul sistema valvole	34
6.1.2	Connessione elettrica sui sistemi valvole con attacco D-Sub.....	34
6.1.3	Collegamento elettrico nei sistemi valvole con accoppiatore bus.....	34
6.1.4	Collegamento elettrico nei sistemi valvole con modulo di pilotaggio	34
6.2	Collegamento dell'impianto pneumatico	34
6.2.1	Note generali	34
7	Smaltimento	34
8	Dati tecnici.....	34
9	Parti di ricambio e accessori	34
10	Figure	34

1 Sulla presente documentazione

Questa documentazione è valida per i set di ampliamento

- Piastra base valvola
- Piastra di alimentazione
- Piastre di combinazione AV03/AV05
- Piastre base AV-EP
- Piastra base AV-BP
- Piastre di alimentazione AV-BP
- Piastre base AV-SW
- Piastra terminale sinistra e destra AV-SW

Le presenti istruzioni si rivolgono a installatori e contengono informazioni importanti per azionare il prodotto nel rispetto delle norme e della sicurezza.

Questa documentazione descrive

- l'ampliamento del sistema valvole AV03 e AV05 con piastre base e piastre di alimentazione
- l'ampliamento del sistema valvole AV03-BP e AV05-BP con piastre base e piastre di alimentazione
- il montaggio di una piastra di combinazione e di una piastra base AV-EP
- il montaggio completo di un sistema valvole AV-SW

1.1 Documentazione necessaria e complementare

1. R412018507, montaggio e collegamento del sistema valvole, AV03/AV05, istruzioni di montaggio
2. R412019225, occupazione pin per attacco D-Sub, presa, AV03/AV05
3. R412015575, indicazioni di sicurezza
4. R414007537, valvola riduttrice di pressione e piastra base, AV-EP, istruzioni per l'uso
5. Osservare anche le istruzioni dei restanti componenti.
6. Osservare la documentazione del produttore dell'impianto.


1.2 Presentazione delle informazioni

1.2.1 Avvertenze di sicurezza

In queste istruzioni le azioni da eseguire sono precedute da avvertenze di sicurezza, se esiste pericolo di danni a cose o lesioni a persone. Le misure descritte per la prevenzione di pericoli devono essere rispettate.


Struttura delle avvertenze di sicurezza

Struttura delle avvertenze

 PAROLA DI SEGNALAZIONE
Natura e fonte del pericolo Conseguenze di una mancata osservanza
► Precauzioni


Significato delle parole di segnalazione

Significato delle parole di segnalazione

 ATTENZIONE
Situazione potenzialmente pericolosa. La non osservanza di queste avvertenze può avere come conseguenze lievi lesioni personali o danni materiali.

NOTA
Possibilità di danni materiali o malfunzionamenti. La non osservanza di queste avvertenze può avere come conseguenze danni materiali o malfunzionamenti, ma non lesioni personali.

1.2.2 Simboli

-  Raccomandazione per l'impiego ottimale dei nostri prodotti. Fare riferimento a queste informazioni per garantire un funzionamento possibilmente corretto.

1.3 Abbreviazioni utilizzate

Abbreviazione	Significato
AV	Advanced Valve
AV-BP	Advanced Valve – bottom ported (attacchi inferiori)
AV-SW	Advanced Valve – single wire (cablaggio singolo)

2 Indicazioni di sicurezza

Il prodotto è stato realizzato in base alle regole della tecnica generalmente riconosciute. Nonostante ciò esiste il pericolo di danni a cose e persone, se non vengono osservate le istruzioni ed avvertenze di sicurezza di base illustrate di seguito, prima di intraprendere qualsiasi azione.

1. Conservare le istruzioni in modo che siano sempre accessibili a tutti gli utenti.
2. Consegnare il prodotto a terzi sempre con le relative istruzioni di montaggio. Le avvertenze di sicurezza sono riportate anche nel documento "Avvertenze di sicurezza" (R412015575) del sistema valvole.
3. Rispettare assolutamente anche le avvertenze ivi riportate.

2.1 Utilizzo a norma

Il prodotto è destinato esclusivamente al montaggio nel sistema valvole AV.

Mettere in funzione il prodotto solo dopo averlo montato correttamente nel sistema valvole AV.

- Rispettare le condizioni di funzionamento e i limiti di potenza riportati nei dati tecnici.
- Utilizzare come fluido esclusivamente aria compressa.
- Il prodotto è uno strumento di lavoro tecnico non destinato all'uso privato.

2.2 Qualifica del personale

Tutte le attività legate al prodotto richiedono conoscenze basilari meccaniche, pneumatiche ed elettriche, nonché conoscenze dei relativi termini tecnici. Per garantire la sicurezza d'esercizio queste attività devono essere perciò eseguite solo da personale specializzato in materia o da una persona istruita sotto la guida e la sorveglianza di personale qualificato.

Per personale specializzato si intendono coloro i quali, grazie alla propria formazione professionale, alle proprie conoscenze ed esperienze e alle conoscenze delle disposizioni vigenti, sono in grado di valutare i lavori commissionati, individuare i possibili pericoli e adottare le misure di sicurezza adeguate. Il personale specializzato deve rispettare le norme in vigore specifiche del settore.

2.3 Avvertenze di sicurezza generali

- Rispettare le prescrizioni di sicurezza vigenti e le disposizioni antinfortunistiche e di protezione ambientale.
- Osservare le disposizioni e prescrizioni di sicurezza del paese in cui viene utilizzato il prodotto.
- Utilizzare solo accessori e ricambi autorizzati da AVENTICS per escludere pericoli per le persone derivanti dall'impiego di ricambi non adatti.
- Utilizzare i prodotti AVENTICS esclusivamente in condizioni tecniche perfette.
- Osservare tutte le note sul prodotto.
- Rispettare i dati tecnici e le condizioni ambientali indicati nella documentazione del prodotto.
- Mettere in funzione il prodotto solo dopo aver stabilito che il prodotto finale (per esempio una macchina o un impianto) in cui i prodotti AVENTICS sono installati corrisponde alle disposizioni nazionali vigenti, alle disposizioni sulla sicurezza e alle norme dell'applicazione.
- L'installazione deve essere eseguita soltanto dopo aver tolto l'alimentazione elettrica e pneumatica e solo da personale qualificato e debitamente addestrato. Per evitare movimenti pericolosi eseguire la messa in funzione elettrica unicamente dopo aver tolto l'alimentazione pneumatica.
- Mettere in funzione il sistema valvole con l'ampliamento solo quando è completamente montato, allacciato e cablato correttamente e dopo aver verificato ancora una volta che tutti i raccordi siano saldamente collegati.

2.4 Indicazioni di sicurezza sul prodotto e sulla tecnologia

- Rispettare le avvertenze sull'alimentazione di tensione e sull'alimentatore del sistema valvole (istruzioni di montaggio R412018507)

3 Fornitura

Set di ampliamento piastra base

- **Serie AV:** piastra base (a 2, 3 e 4 vie) come da ordinazione con set di guarnizioni, prolunga tirante e scheda di espansione
- **Serie AV-BP:** piastra base (a 2 e 4 vie) come da ordinazione con set di guarnizioni, prolunga tirante e scheda di espansione
- Istruzioni di montaggio

Set di ampliamento piastra di alimentazione

- Piastra di alimentazione come da ordinazione con set di guarnizioni, prolunga tirante, vite brugola lunga (non per AV-BP) e scheda di espansione, dado cieco (solo per AV-SW)
- Istruzioni di montaggio

Set di ampliamento piastra di combinazione AV03/AV05

- Piastra di combinazione come da ordinazione con set di guarnizioni, prolunga tirante e scheda di espansione
- Istruzioni di montaggio

Set di ampliamento piastra base AV-EP

- Piastra base AV-EP, in base all'ordinazione con set di guarnizioni, prolunga tiranti, scheda di circuito e graffa di tenuta (per il fissaggio del raccordo ad innesto pneumatico nella piastra base)
- Istruzioni di montaggio

Set di ampliamento piastra base AV-SW

- Piastra base AV-SW come da ordinazione con set di guarnizioni, prolunga tirante, circuito stampato
- Istruzioni di montaggio

Set di ampliamento modulo elettrico per pilotaggio valvola

- Modulo elettrico per pilotaggio valvola (incl. piastra base per 2 posti valvola, incl. 2 dadi e 2 etichette)
- Prolunga tiranti 16 mm, prolunga tiranti 25 mm
- Vite, graffa di tenuta e guarnizione



Gli attacchi ad innesto pneumatici non sono compresi nella fornitura.

4 Descrizione del prodotto

4.1 Descrizione del prodotto

Il sistema valvole è un sistema valvole pneumatico con pilotaggio elettrico.

Con l'aiuto di set di ampliamento costituiti da piastre base, prolunghie tirante, guarnizioni e schede di espansione è possibile posizione e utilizzare altre valvole all'interno del sistema valvole.

Anche i posti valvola chiusi con piastre cieche e finora inutilizzati possono essere equipaggiati con valvole.

Se deve essere ampliato un sistema valvole della serie AV03 con piastra base e valvole della serie AV05, è necessaria una piastra di combinazione AV03/AV05 composta da una piastra di alimentazione e un modulo di scarico.

Nei sistemi valvole AV con accoppiatori bus è possibile anche un ampliamento a posteriori con valvole riduttrici di pressione. In questo caso il sistema valvole deve essere ampliato di una piastra base AV-EP.

4.2 I componenti nel dettaglio

4.2.1 Piastre base valvole a 2, 3 e 4 vie

NOTA

Perdita del tipo di protezione IP!

Il sistema di piastre base AV non è compatibile con AV-BP.

- Utilizzare piastre base e di alimentazione della serie AV e AV-BP esclusivamente in sistemi separati.

Le piastre base delle valvole dispongono di due o tre posti per l'alloggiamento di valvole o componenti funzionali.

Per la serie AV-BP sono disponibili le seguenti piastre base:

- Esecuzione multipolare: a 2 vie
- Esecuzione bus di campo: e 2 e 4 vie

Panoramica piastre base valvole

Vedere → Fig. 1 - → Fig. 4

1	Piastra base valvole, a 3 vie	2	Piastra base valvole, a 2 vie
3	Aperture di attacco per raccordi ad innesto 2 e 4 per condutture di servizio	4	Fori per tiranti
5	Esecuzione schede di circuito	6	Campo per la dicitura (serie AV-BP)
6a	Piastrina piastra base (serie AV03-SW)	6b	Piastrina piastra base con piastra di alimentazione sinistra (serie AV03-SW)


Piastre base a 4 vie composte da 2 piastre base a 2 vie e una scheda di circuito continua.

Le piastre base valvole sono disponibili in tre varianti:

- Per valvole bistabili nei sistemi valvole con accoppiatore bus: Possono essere utilizzate valvole monostabili e bistabili.
- Per valvole bistabili nei sistemi valvole con attacco D-Sub: Possono essere utilizzate valvole monostabili e bistabili.
- Per valvole monostabili nei sistemi valvole con attacco D-Sub: Possono essere utilizzate solo valvole monostabili. Se viene montata una valvola bistabile, può essere impiegata solo la bobina 14.

Marcatura della piastra base valvole



Le piastre base per valvole monostabili presentano una marcatura sul lato posteriore .

Le piastre base per valvole bistabili non hanno nessuna marcatura.

4.2.2 Piastre di alimentazione pneumatica

Le piastre di alimentazione pneumatica sono disponibili in diverse esecuzioni e consentono un'alimentazione intermedia dell'aria compressa e una separazione pneumatica in zone di pressione.

Nella metà superiore del modulo si trova un modulo di scarico.

NOTA

Perdita della funzione dovuta a canali aperti!

Gli attacchi superiori e inferiori delle piastre di alimentazione AV-BP sono collegati internamente.

- Osservare che gli attacchi superiori e inferiori delle piastre di alimentazione siano collegati e che gli attacchi non utilizzati siano chiusi.

4.2.3 Piastra di alimentazione elettrica per sistemi valvole con accoppiatori bus

Le piastre di alimentazione elettrica dispongono della possibilità di alimentazione di tensione UA, consentendo quindi la suddivisione in zone elettriche. Senza tensione le valvole successive non possono essere pilotate.

4.2.4 Piastre di combinazione

Le piastre di combinazione consentono di collegare valvole AV05 ad un sistema valvole AV03. Inoltre la piastra di combinazione comprende un modulo di alimentazione

per un'ulteriore alimentazione di pressione e un modulo di scarico.

Le piastre di combinazione sono disponibili in due varianti:

- per sistemi valvole con accoppiatore bus
- per sistemi valvole con attacco D-Sub

4.2.5 Piastra base AV-EP

Le piastre base AV-EP sono disponibili in diverse esecuzioni. In base alla piastra scelta è possibile utilizzare la valvola riduttrice di pressione AV-EP per regolare zone di pressione o pressioni singole.

- Nelle piastre base AV-EP per la regolazione di zone di pressione tutti gli attacchi pneumatici passano attraverso la piastra base.
- Le piastre base AV-EP per la regolazione di pressioni singole hanno l'attacco di uscita sulla parte anteriore. Le piastre base AV-EP sono disponibili in due varianti:
 - per sistemi valvole con accoppiatore bus

- per sistemi valvole con attacco D-Sub

Per ulteriori informazioni consultare le istruzioni di montaggio R414007537.

Marchatura della piastra base AV-EP

Il numero di materiale si trova sopra la piastra base. Il numero è visibile solo se la valvola riduttrice di pressione viene smontata.

4.2.6 Modulo elettrico per pilotaggio valvola

Il modulo elettrico per pilotaggio valvola permette di pilotare separatamente le due valvole successive sull'estremità destra del sistema valvole con accoppiatore bus o con attacco D-Sub. È possibile utilizzare più piastre di pilotaggio valvole.

5 Montaggio

Vedere → Fig. 5

ATTENZIONE



Superfici roventi!

Toccando le bobine magnetiche e le piastre di alimentazione elettrica durante il funzionamento si rischiano ustioni. In condizioni di esercizio sfavorevoli l'apparecchio può presentare superfici roventi.

1. Prima di smontare l'apparecchio lasciarlo raffreddare.
2. Non toccare l'apparecchio durante il funzionamento.

ATTENZIONE

Pericolo di lesioni dovuto a montaggio sotto pressione o tensione!

Il montaggio sotto pressione o con tensione elettrica applicata può provocare lesioni e danneggiare il prodotto o parti dell'impianto. Pericolo di lesioni a causa di scossa elettrica e di improvvisa caduta della pressione.

1. Togliere sempre l'alimentazione elettrica e pneumatica della parte rilevante dell'impianto prima di eseguire le seguenti attività:
 - montare il prodotto
 - staccare o collegare il connettore
 - smontare il sistema
 - sostituire singoli componenti
2. Proteggere l'impianto da riaccensione.

NOTA

Danni ai contatti valvola!

Staccando la piastra terminale sul sistema valvole possono essere allentati anche i contatti delle valvole al sistema. Un nuovo assemblaggio dei componenti del sistema valvole durante l'avvitamento della piastra terminale può quindi provocare il danneggiamento dei contatti allentati in precedenza!

1. Smontare tutte le valvole del sistema dalle piastre base, prima di svitare la piastra terminale nel sistema valvole.
2. Montare di nuovo le valvole sulle piastre base solo dopo avere riassembleto il sistema valvole con le sue piastre terminali.

NOTA

Danneggiamento della scheda elettronica/scheda di espansione!

Toccare i contatti e le piste può provocare danni e corrosione della piastrina.

1. Fare attenzione a non toccare i contatti e le piste della piastrina.
2. Indossare possibilmente guanti.

NOTA

Superamento del numero di piastre base!

Con oltre 16 posti valvola possono verificarsi danneggiamenti, se il sistema valvole durante l'esercizio è sottoposto a oscillazioni e vibrazioni.

1. Per la stabilizzazione del sistema valvole applicare ulteriori angolari di sostegno (1). Non è necessario smontare il sistema valvole.
Regola generale: a partire da 17 posti valvola è necessario un angolare di sostegno aggiuntivo per ogni otto posti valvola addizionali. Esempio:
 - 17 posti valvola = 1 angolari di sostegno
 - 25 posti valvola = 2 angolari di sostegno
 - 33 posti valvola = 3 angolari di sostegno etc.
 La larghezza di una piastra base AV-EP corrisponde a quattro posti valvola.
2. Osservare i limiti di configurazione nella serie AV-EP (vedere → 5.1.1 Sequenza di montaggio delle piastre base).



Gli angolari di sostegno sono disponibili presso il nostro centro vendite o nel catalogo online con il codice R412018339.

5.1 Montaggio delle piastre base

Attraverso il montaggio di una piastra è possibile ampliare il sistema valvole di ulteriori posti valvola.

5.1.1 Sequenza di montaggio delle piastre base



In caso di ampliamento del sistema valvole con attacco D-Sub, le piastre base per valvole bistabili devono essere montate a sinistra prima di quelle per valvole monostabili.

Il numero massimo di piastre risulta dalla limitazione del numero massimo di bobine magnetiche che possono essere pilotate. Inoltre, se vengono montate ulteriori piastre base, le valvole posizionate su queste non possono essere pilotate elettricamente.

L'equipaggiamento massimo possibile risulta dalla relativa occupazione delle piastre base con valvole mono e bistabili e dalla possibile alimentazione pin tramite l'attacco D-Sub sulla piastra terminale sinistra (a 25 poli o a 44 poli) o tramite l'accoppiatore bus utilizzato.

Per la serie AV-BP vale quanto segue:

- Numero max. di valvole: 32
- Numero max. di piastre di alimentazione: 8
- Numero massimo di valvole tra piastre di alimentazione per il montaggio su piastre di adattamento o montaggio diretto sulla parete dell'armadio di comando: 8

5.1.2 Ampliamento del sistema valvole con piastre di alimentazione e piastre base

Vedere → Fig. 7, → Fig. 9 e → Fig. 10

NOTA

Tiranti avvitati in modo errato

Tiranti non avvitati completamente o in modo errato provocano danni al sistema.

1. Prima del montaggio del sistema valvole, controllare che le prolunghe tiranti siano completamente avvitate.
2. Rispettare le combinazioni predefinite per prolunghe tiranti e viti brugola! Vedere → Tab. 1.



Osservare che le diverse serie dei sistemi valvole si differenziano nel numero dei tiranti montati!

AV03 è tenuto insieme da un tirante. AV05 è tenuto insieme da due tiranti. Di conseguenza per l'espansione di AV03 è necessaria una prolunga tiranti e per AV05 due prolunghe tiranti.

Anche le piastre base, le piastre di alimentazione e le piastre terminali si differenziano in questo modo.

Per il fissaggio della piastra terminale destra è necessaria una vite per AV03, mentre sono necessarie due viti per AV05.



Utilizzare solo parti originali AVENTICS.

Le prolunghe dei tiranti sono regolate in base ai coefficienti di dilatazione delle piastre base, in modo da garantire la tenuta del sistema valvole in ogni condizione di esercizio.

Smontaggio

Vedere → Fig. 6

1. Togliere l'alimentazione elettrica e pneumatica del sistema e rimuovere tutti gli attacchi elettrici e pneumatici.
2. Smontare il sistema valvole dalla superficie di montaggio o dalla piastra di adattamento (serie AV-BP).
3. Smontare tutte le valvole dalle piastre base del sistema valvole (1).
4. Rimuovere il tappo di protezione IP (2).
5. Allentare la vite brugola (DIN 912 – M4, apertura chiave 3) **(una vite per AV03; due viti per AV05)** (3).
6. Estrarre la piastra terminale destra dal sistema valvole (4).
7. Rimuovere il connettore di attacco dalla scheda di circuito della piastra base libera se si impiega un sistema valvole con accoppiatore bus (5).
8. Rimuovere eventualmente le piastre base fino a raggiungere il luogo di montaggio desiderato insieme alle relative schede di circuito (6).



I sistemi valvole con attacco D-Sub possono essere ampliati solo all'estremità destra.

Ampliamento del sistema valvole con piastre di alimentazione

Vedere → Fig. 7

NOTA

Danneggiamento della piastra di alimentazione elettrica

Durante il disassemblaggio della piastra di alimentazione elettrica è possibile danneggiare il collegamento elettrico interno. Per questo motivo la vite di sicurezza è sigillata con vernice di sicurezza.

- Non scomporre la piastra di alimentazione elettrica.



Se si utilizzano piastre di alimentazione elettrica controllare che la scheda di circuito sia posizionata correttamente prima di inserirla nella piastra e che i pin si inseriscano completamente nella presa della scheda di circuito precedente, per evitare che vengano danneggiati.

Spingere la piastra di alimentazione con scheda elettronica integrata sul tirante, facendo attenzione che le guarnizioni siano correttamente posizionate sulle piastre base e sulla piastra di alimentazione.



Questa lunga vite brugola deve essere sempre utilizzata quando il numero delle piastre di alimentazione montate a posteriori è dispari (p. es. 1, 3, 5...).

In tutti gli altri casi utilizzare le prolunghe tirante in dotazione con i kit di ampliamento in numero necessario e la vite brugola corta del sistema valvole.

Installazione e montaggio delle piastre di alimentazione

Vedere → Fig. 7

1. Se si desidera montare una piastra di alimentazione (11) nel sistema valvole, posizionare la piastra di alimentazione sulla piastra libera (14). Se si desidera montare due piastre di alimentazione, avvitare la prolunga tirante (2) **(una per AV03; due per AV05)** manualmente nel tirante (3).
 - a) Inserire la scheda di espansione (8) nella scheda di circuito della piastra base libera (14) del sistema valvole.
 - b) Spingere la piastra di alimentazione sulla scheda di espansione, facendo attenzione che le guarnizioni siano correttamente posizionate sulle piastre base (14) e sulla piastra di alimentazione (11).
2. Spingere la piastra base (4) sui tiranti (3)+(2), facendo attenzione che le guarnizioni siano posizionate correttamente sulle piastre base (4).
3. Inserire la piastra terminale (9) e avvitare nuovamente le viti brugola presenti (10) o (13) **(una vite per AV03; due viti per AV05)**.
4. Montare tutte le valvole sulle piastre base del sistema valvole. Coppia di serraggio: 0,5 ± 0,1 Nm

Ampliamento del sistema valvole con piastre base

Vedere → Fig. 7

1. Se si desidera montare una piastra base, avvitare la prolunga tirante (2) **(una per AV03; due per AV05)** manualmente nel tirante (3).

- a) Inserire la scheda di espansione (8) nella scheda di circuito della piastra base libera del sistema valvole.
- b) Spingere la piastra base (4) sulla scheda di espansione (8) e sulla prolunga tirante (2) **(una per AV03; due per AV05)** facendo attenzione che le guarnizioni siano posizionate correttamente sulle piastre base (4).
- c) Per la configurazione con accoppiatore bus AES: inserire il connettore di attacco sulla scheda di circuito della nuova piastra base inserita.

2. Applicare la piastra terminale (9) e serrare nuovamente quanto segue in caso di ampliamento con una piastra base, la vite brugola (10) **(una vite per AV03; due viti per AV05)**.
– oppure –
in caso di ampliamento con una piastra di alimentazione, la vite brugola (13) **(una vite per AV03; due viti per AV05)**.
3. Montare tutte le valvole sulle piastre base del sistema valvole ed equipaggiare anche la nuova piastra base (4) con valvole (7). Coppia di serraggio: 0,5 ± 0,1 Nm.
4. Rimontare il sistema valvole sulla superficie di montaggio o sulla piastra di adattamento.
5. Portare il o i comandi manuali in posizione 0 (ved. le istruzioni di montaggio del sistema valvole R412018507).

5.1.3 Ampliamento del sistema valvole con piastre base AV-EP

NOTA

Danneggiamento della valvola riduttrice di pressione AV05-EP!

Se la AV05-EP viene posizionata erratamente sulla piastra base, i connettori con contatti a molla (X) possono piegarsi. Vedere → Fig. 8.

- Inserire la AV05-EP sulla piastra base in modo che i connettori con contatti a molla entrino nelle cavità.

Montaggio della piastra base AV-EP

Vedere → Fig. 9

1. Avvitare la prolunga tiranti **(una per AV03-EP; due per AV05-EP)** manualmente fino all'arresto all'estremità del tirante (1).
2. Inserire la scheda elettronica in dotazione sulla scheda elettronica del sistema valvole (2). Assicurarsi che i contatti della scheda di circuito aderiscano in modo sicuro e corretto.
3. Spingere la piastra base AV-EP sulla prolunga tiranti **(una per AV03-EP; due per AV05-EP)** (3). Controllare che le guarnizioni sulle piastre base siano posizionate correttamente.

Rimontaggio del sistema valvole

Vedere → Fig. 10

1. Inserire le schede di circuito eventualmente rimosse dalle valvole pilota sulla scheda di circuito della valvola riduttrice di pressione AV-EP (1).
2. Inserire eventualmente le piastre base rimosse sul tirante con la prolunga (2).
3. Inserire il connettore terminale sulla scheda di circuito (3).
4. Applicare la piastra terminale (4).
5. Riavvitare la vite a esagono incassato **(una vite per AV03-EP; due viti per AV05-EP)** (5).
6. Reinserire il tappo di protezione (6).
7. Montare tutte le valvole sulle piastre base del sistema valvole (7). Coppia di serraggio: 0,5 ± 0,1 Nm.

5.1.4 Montaggio del sistema valvole con piastre base AV03-SW

Vedere → Fig. 12

1. Inserire il dado cieco nella piastra di alimentazione.
2. Montare la piastra terminale sinistra alla piastra di alimentazione.
3. Ampliare il tirante secondo necessità.
4. Spingere le piastre base osservando che le guarnizioni siano posizionate correttamente.
5. Inserire eventualmente sulle schede delle piastre base una clip per Common GND (0 V in comune).
6. Spingere eventualmente le piastre di alimentazione (con separazione canali).
7. Con Common GND:
Utilizzare la prima piastra base destra della piastra di alimentazione con piastrina prolungata.
8. Spingere ulteriori piastre base.

- Montare la piastra terminale destra.
- Montare le valvole e i moduli di scarico.

5.1.5 Ampliamento del sistema valvole con piastra di combinazione AV03/AV05

Il sistema valvole AV03 può essere ampliato con piastre base della serie AV05. In questo caso viene impiegata una piastra di combinazione.



L'ampliamento può essere eseguito soltanto posizionando le piastre base AV03 a sinistra e le piastre base AV05 a destra nel sistema valvole. Sono disponibili due tipologie di piastre di combinazione (1, 3, 5 chiuse e 1, 3, 5 aperte).

Smontaggio

Vedere → Fig. 6

Lo smontaggio del sistema valvole per preparare il montaggio di una piastra di combinazione è descritto nel paragrafo → 5.1.2 Ampliamento del sistema valvole con piastre di alimentazione e piastre base.

- ▶ Eseguire le fasi da 1 a 8 ivi descritte.

Montaggio di una piastra di combinazione

Vedere → Fig. 11

- ▶ Posizionare la piastra di combinazione (1) sulla piastra base libera AV03.
 - Avvitare la prolunga tiranti sul tirante della piastra base libera AV03.
 - Spingere la scheda di espansione (2) sulla scheda di circuito dell'ultima piastra base del sistema valvole (rimuovere il connettore terminale nei sistemi valvole con accoppiatore bus).
 - Spingere la piastra di combinazione (1) sulla scheda di espansione (2) e sulla prolunga (3) facendo attenzione che le guarnizioni siano correttamente posizionate.

Montaggio della piastra base (AV05) sulla piastra di combinazione

Vedere → Fig. 11

- Per montare una piastra base AV05 (7) sulla piastra di combinazione (1), avvitare manualmente la prolunga tirante (6) nel tirante (3) delle piastre base AV03 e il tirante (4) nella piastra di combinazione.
- Inserire la scheda di espansione (5) nella scheda elettronica della piastra di combinazione.
- Spingere la piastra base (7) sulla scheda di espansione (5) e sui tiranti (4, 6). Fare attenzione che le guarnizioni tra piastra base e piastra di combinazione (1) siano posizionate correttamente.



Il numero possibile di piastre base AV05 montate dipende dal numero di contatti liberi (multipolare o accoppiatore bus) per il pilotaggio.

- Se si desidera montare altre piastre base AV05, procedere come descritto nel capitolo → 5.1.2 Ampliamento del sistema valvole con piastre di alimentazione e piastre base.
- Inserire il connettore terminale sull'ultima scheda di espansione (necessario solo per sistemi valvole con accoppiatore bus).
- Il montaggio della piastra terminale AV05 e il montaggio finale del sistema valvole è descritto sotto → 5.1.2 Ampliamento del sistema valvole con piastre di alimentazione e piastre base.

5.1.6 Ampliamento del sistema valvole con piastra di pilotaggio valvole

Vedere → Fig. 11

- Per AV05: avvitare manualmente la prolunga tiranti (8) in (4) e (9) in (6). Per AV03: avvitare solo la prolunga tiranti (9) in (6).
- Inserire la scheda di espansione/scheda di pilotaggio (12) nella piastra di alimentazione (10).
- Spingere la piastra base (11) sulla scheda di espansione/di pilotaggio e sulla prolunga tiranti, facendo attenzione che le guarnizioni siano posizionate correttamente.

6 Messa in funzione



La messa in funzione deve essere eseguita solo da parte di personale specializzato in materia elettrica e pneumatica o da una persona istruita sotto la guida e la sorveglianza di personale qualificato (ved. paragrafo → 2.2 Qualifica del personale.)

- ▶ Per la messa in funzione e l'uso del sistema valvole ampliato osservare la documentazione necessaria e complementare (→ 1.1 Documentazione necessaria e complementare).

6.1 Collegamento elettrico

6.1.1 Connessione elettrica sul sistema valvole

- ▶ Osservare le istruzioni di montaggio del sistema valvole (R412018507).

6.1.2 Connessione elettrica sui sistemi valvole con attacco D-Sub

- ▶ Realizzare l'occupazione pin per il pilotaggio delle ulteriori valvole montate (ved. le istruzioni per l'uso R412019225).

6.1.3 Collegamento elettrico nei sistemi valvole con accoppiatore bus

I componenti nel sistema valvole dopo la trasformazione hanno una nuova disposizione. L'accoppiatore bus comunica la nuova disposizione al comando. Di conseguenza il PLC deve essere di nuovo configurato. La procedura dipende dal protocollo del bus di campo.

- Aggiornare la configurazione PLC del proprio sistema. Osservare le descrizioni del sistema relative all'accoppiatore bus utilizzato (sul CD R412018133). Qui si trovano informazioni sulla chiave di configurazione PLC.
- Aggiornare i sistemi per il pilotaggio delle ulteriori valvole montate.

6.1.4 Collegamento elettrico nei sistemi valvole con modulo di pilotaggio

- ▶ Collegare il cavo all'attacco del modulo elettrico per il pilotaggio valvole.

6.2 Collegamento dell'impianto pneumatico

6.2.1 Note generali

- Osservare le istruzioni di montaggio del sistema valvole (R412018507).
- Munire gli attacchi non utilizzati di tappi di chiusura.

7 Smaltimento

- ▶ Seguire le norme nazionali per lo smaltimento.

8 Dati tecnici

Per i dati tecnici consultare la documentazione del sistema valvole (R412018507) la pagina del prodotto nell'Emerson Store.

9 Parti di ricambio e accessori

Per maggiori informazioni consultare l'Emerson Store.

10 Figure



Figure: l'immagine varia in base alla serie.

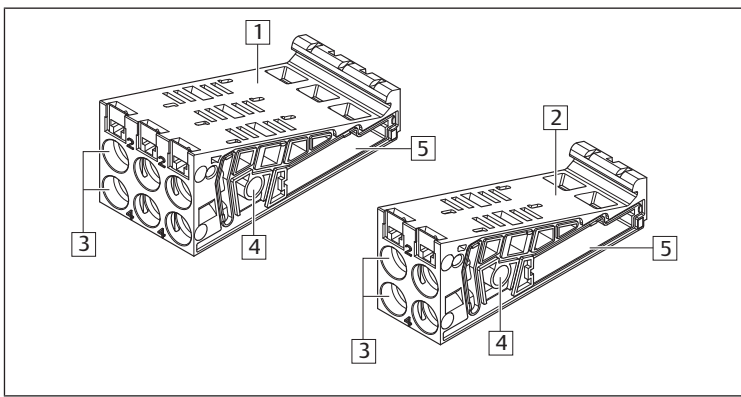


Fig. 1: Panoramic view of the AV03 base plate

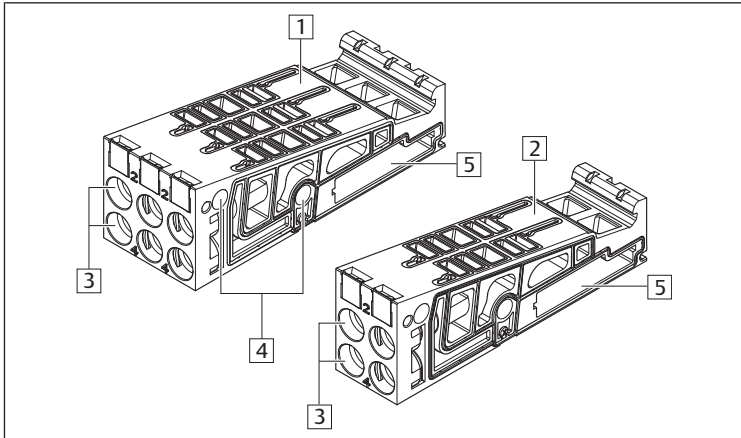


Fig. 2: Panoramic view of the AV05 base plate

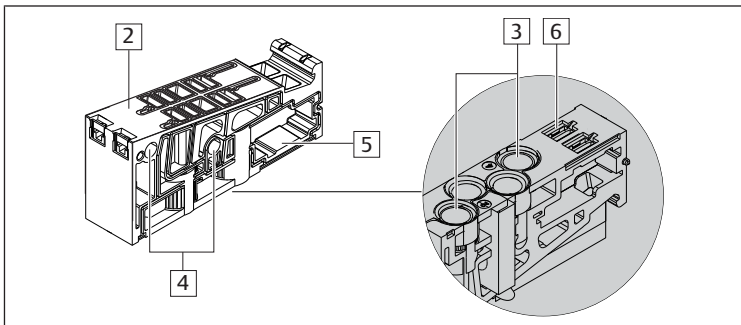


Fig. 3: Panoramic view of the AV-BP base plate

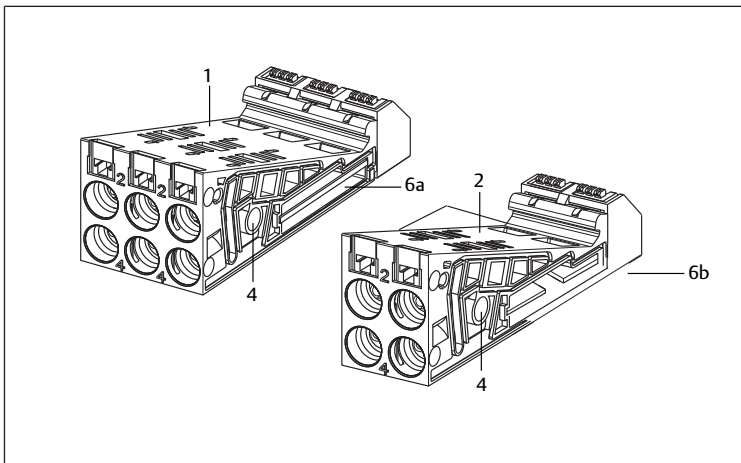


Fig. 4: Panoramic view of the AV03-SW base plate

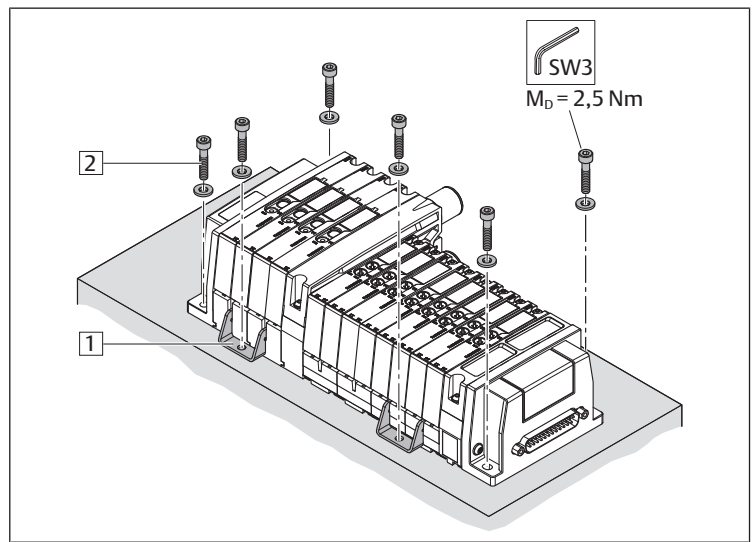


Fig. 5: Assembly of the valve system with the support angle, examples

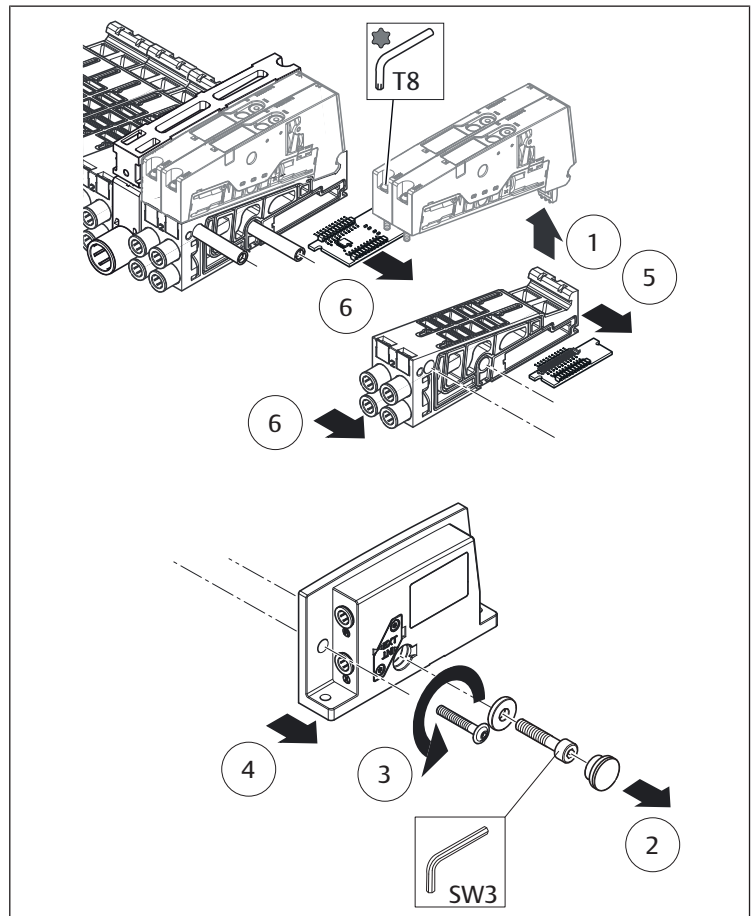


Fig. 6: Removal of the valves and base plates (example configuration)

Tab. 1: Combinations of tie rods (ZAE) and washers (IS) for the expansion of the valve system

	Quantità	ZAE	IS corta	IS lunga
Piastra base	1	1	x ¹⁾	-
	2	2	x ¹⁾	-
	N	N	x ¹⁾	-
Piastra di alimentazione	1	-	-	x
	2	1	x	-
	3	1	-	x
	4	2	x	-
	5	2	-	x

¹⁾In caso di montaggio contemporaneo di piastre di alimentazione, il loro numero definisce il tipo di viti per il fissaggio della piastra terminale destra.

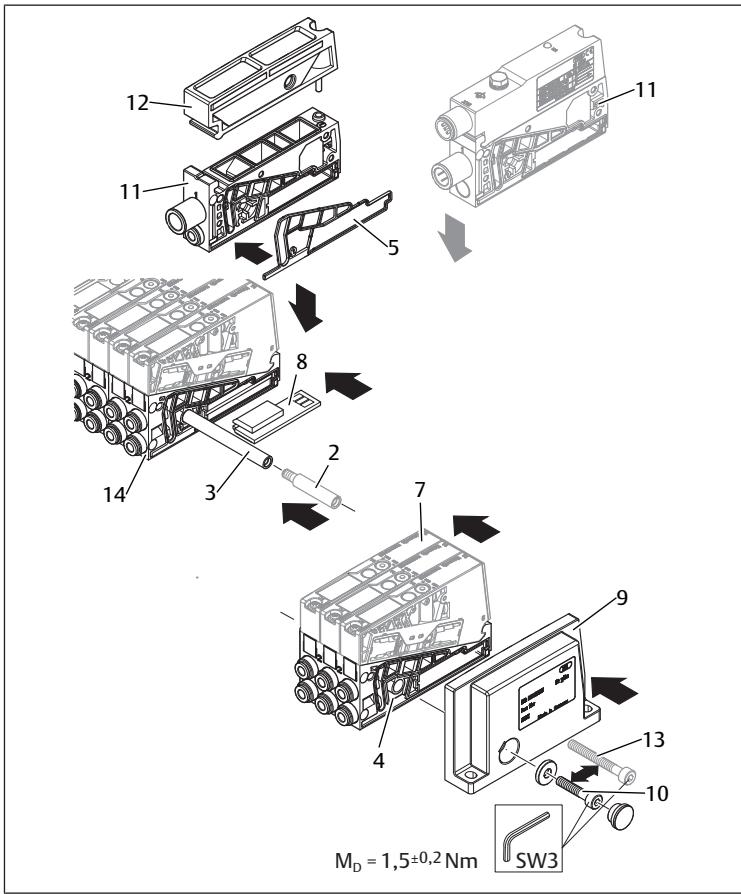


Fig. 7: Montage di piastre base e di alimentazione

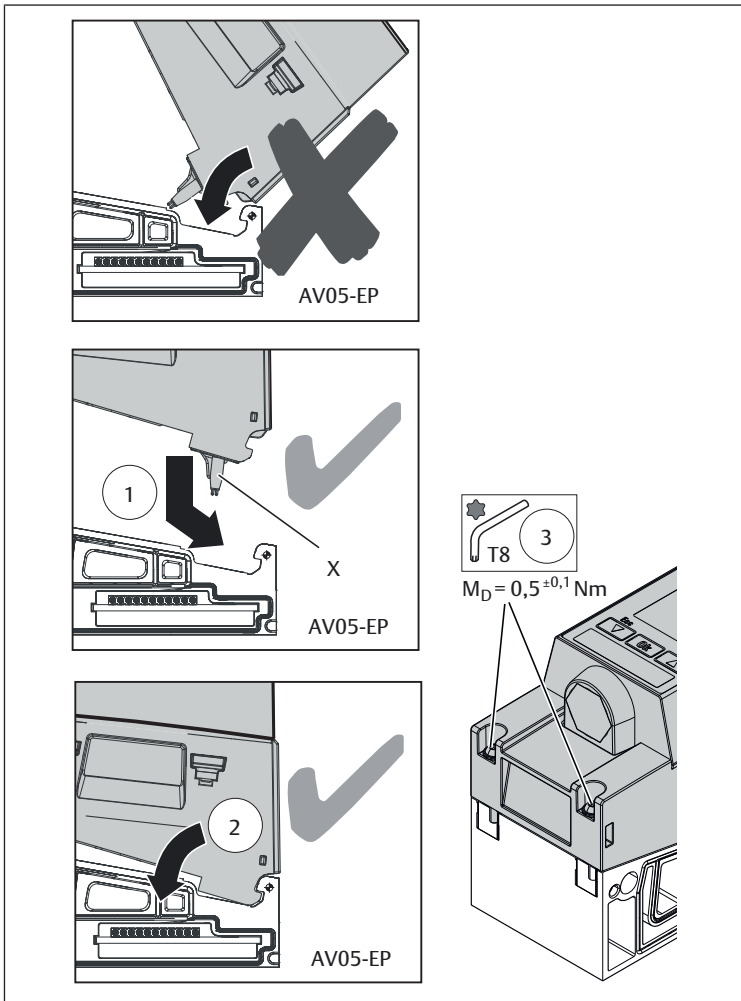


Fig. 8: Montaggio della valvola riduttrice di pressione AV-EP sulla piastra base

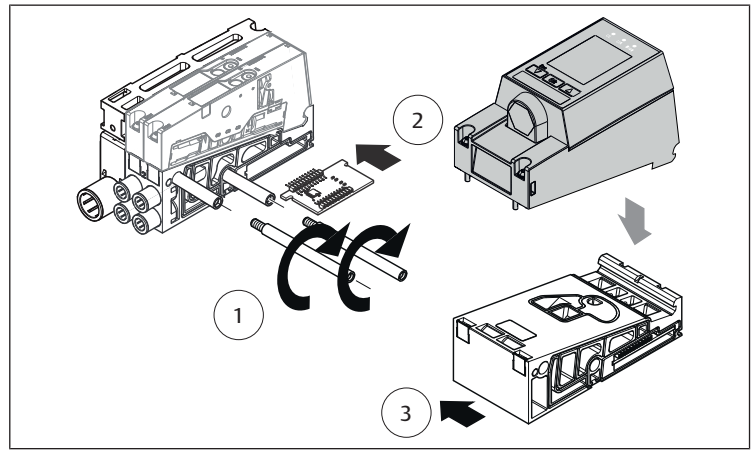


Fig. 9: Montaggio della piastra base AV-EP

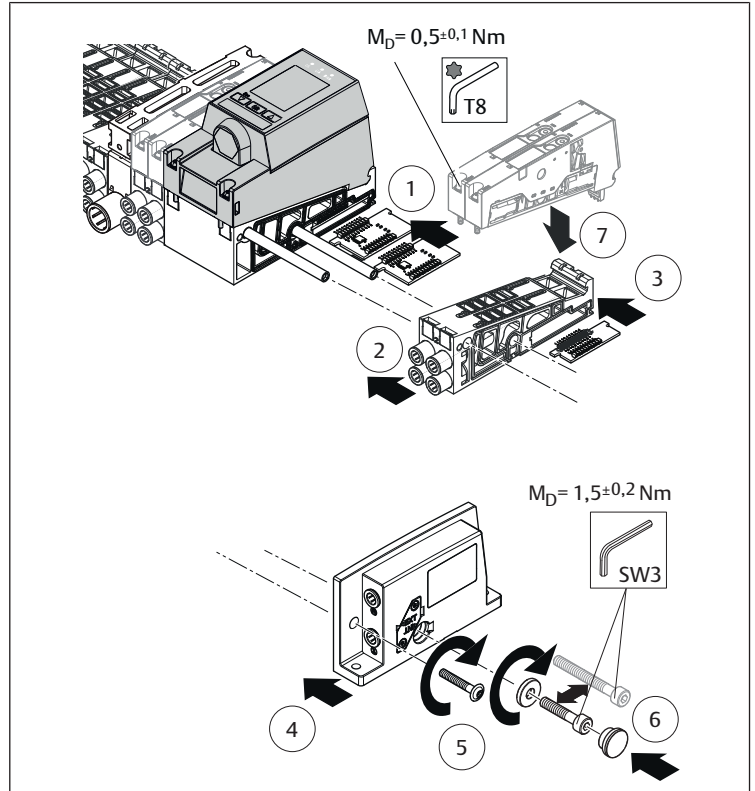


Fig. 10: Assemblaggio della piastra base AV-EP al sistema valvole

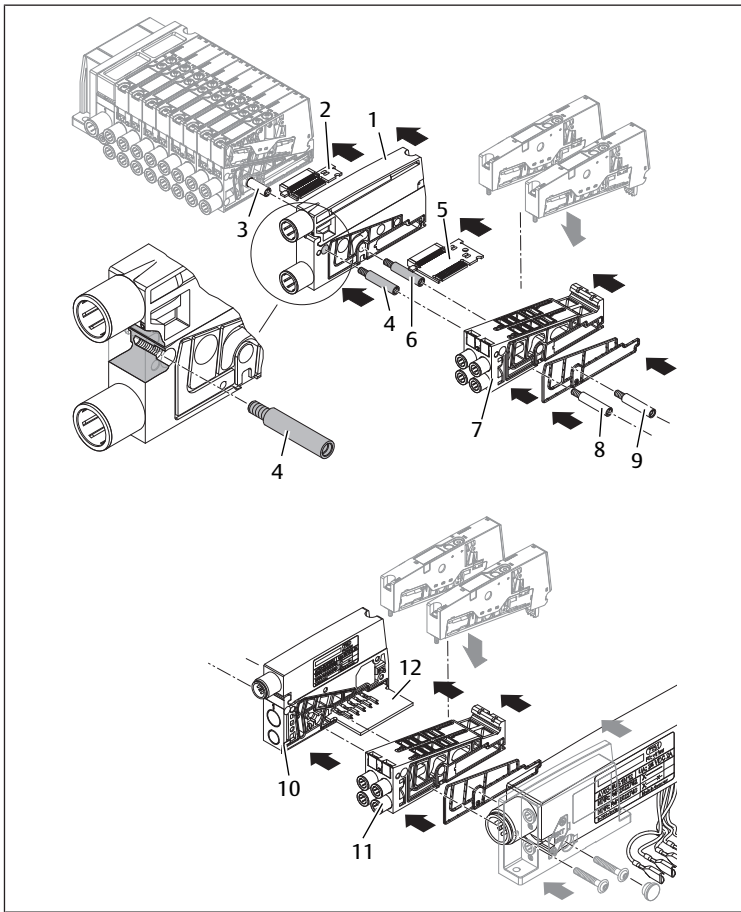


Fig. 11: Montaggio di una piastra di combinazione e ampliamento con piastre base AV05 e modulo elettrico per pilotaggio valvole

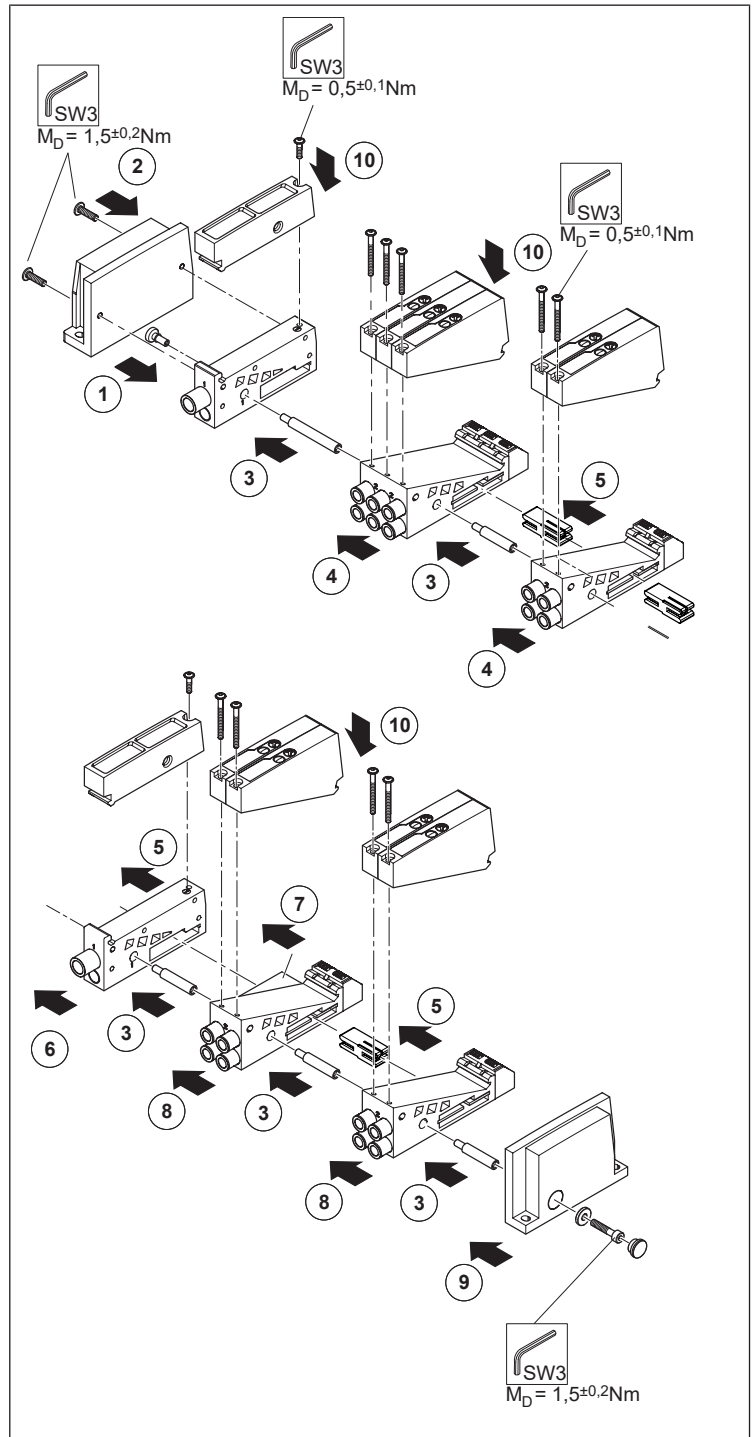


Fig. 12: Montaggio di un sistema valvole AV03-SW

Índice de contenidos

1	Acerca de esta documentación	39
1.1	Documentación necesaria y complementaria	39
1.2	Presentación de la información	39
1.2.1	Indicaciones de advertencia	39
1.2.2	Símbolos	39
1.3	Abreviaturas utilizadas	39
2	Indicaciones de seguridad	39
2.1	Uso previsto	39
2.2	Cualificación del personal	39
2.3	Indicaciones de seguridad generales	39
2.4	Indicaciones de seguridad según producto y tecnología	40
3	Volumen de suministro	40
4	Sobre este producto	40
4.1	Descripción de producto	40
4.2	Componentes en detalle	40
4.2.1	Placas base de válvula dobles, triples, cuádruples	40
4.2.2	Placas de alimentación neumáticas	40
4.2.3	Placa de alimentación eléctrica para sistemas de válvulas con acopladores de bus	40
4.2.4	Placas combinadas	40
4.2.5	Placa base AV-EP	41
4.2.6	Módulo eléctrico de pilotaje de válvulas	41
5	Montaje	41
5.1	Montar placas base	41
5.1.1	Secuencia de montaje de placas base	41
5.1.2	Ampliar el sistema de válvulas con placas de alimentación y placas base	41
5.1.3	Ampliar el sistema de válvulas con placas base AV-EP	42
5.1.4	Montar el sistema de válvulas con placas base AV03-SW	42
5.1.5	Ampliar el sistema de válvulas con placa combinada AV03/AV05	43
5.1.6	Ampliar el sistema de válvulas con placa eléctrica de pilotaje de válvulas	43
6	Puesta en servicio	43
6.1	Conectar el sistema eléctrico	43
6.1.1	Conexión eléctrica del sistema de válvulas	43
6.1.2	Conexión eléctrica en sistemas de válvulas con conexión D-Sub	43
6.1.3	Conexión eléctrica en sistemas de válvulas con acoplador de bus	43
6.1.4	Conexión eléctrica en sistemas de válvulas con módulo de pilotaje	43
6.2	Conectar el sistema neumático	43
6.2.1	Indicaciones generales	43
7	Eliminación de residuos	43
8	Datos técnicos	43
9	Piezas de repuesto y accesorios	43
10	Figuras	44

1 Acerca de esta documentación

Esta documentación es válida para los juegos de ampliación

- Placa base de válvula
- Placa de alimentación
- Placas combinadas AV03/AV05
- Placas base AV-EP
- Placa base AV-BP
- Placa de alimentación AV-BP
- Placas base AV-SW
- Placas finales AV-SQ izquierda y derecha

Esta documentación va dirigida al personal de montaje y contiene información importante para montar el producto de un modo seguro y apropiado.

Esta documentación describe

- la ampliación del sistema de válvulas AV03 y AV05 con placas base y placas de alimentación.
- la ampliación del sistema de válvulas AV03-BP y AV05-BP con placas base y placas de alimentación.
- el montaje de una placa combinada, así como el montaje de una placa base AV-EP.
- el montaje completo de un sistema de válvulas AV-SW.

1.1 Documentación necesaria y complementaria

1. R412018507 Sistema de válvulas, montaje y conexión, AV03/AV05, instrucciones de montaje
2. R412019225 Esquema de conexiones de pines para conexión D-Sub, hembra, AV03/AV05
3. R412015575 Indicaciones de seguridad
4. R414007537 Válvula reguladora de presión y placa base, AV-EP, instrucciones de servicio
5. Tenga en cuenta también las instrucciones de los demás componentes.
6. Observe la documentación de la instalación del fabricante de la instalación.

1.2 Presentación de la información

1.2.1 Indicaciones de advertencia

En estas instrucciones, las indicaciones de advertencia se hallan antes de las indicaciones de actuación que presentan peligro de daños personales o materiales. Se deben respetar las medidas descritas de protección ante peligros.

Estructura de las indicaciones de advertencia

Estructura de las advertencias

⚠ PALABRA DE ADVERTENCIA

Tipo de peligro y origen

Consecuencias derivadas de la no observancia

- Precauciones

Significado de las palabras de advertencia

Significado de las palabras de aviso

⚠ ATENCIÓN

Situación posiblemente peligrosa.

El incumplimiento de este aviso puede tener como consecuencia lesiones leves o daños materiales.

NOTA

Posibilidad de daños materiales o de fallos de funcionamiento.

El incumplimiento de este aviso puede tener como consecuencia daños materiales o fallos de funcionamiento, pero no lesiones personales.

1.2.2 Símbolos



Recomendación para el uso óptimo de nuestro producto.

Tenga en cuenta esta información para garantizar un funcionamiento lo más correcto posible.

1.3 Abreviaturas utilizadas

Abreviatura	Significado
AV	Advanced Valve (válvula avanzada)
AV-BP	Advanced Valve – bottom ported (conexiones en la base)
AV-SW	Advanced Valve – single wire (cableado individual)

2 Indicaciones de seguridad

El producto ha sido fabricado de acuerdo con las normas técnicas generalmente reconocidas. A pesar de ello, existe peligro de daños personales y materiales si no se tienen en cuenta las indicaciones básicas de seguridad señaladas a continuación ni las indicaciones de advertencia ante las indicaciones de actuación que aparecen en estas instrucciones.

1. Guarde estas instrucciones en un lugar al que siempre puedan acceder fácilmente todos los usuarios.
2. Entregue siempre el producto a terceros junto con las instrucciones de montaje. También encontrará las indicaciones de seguridad en el documento "Indicaciones de seguridad" (R412015575) del sistema de válvulas.
3. Observe sin falta las indicaciones que contiene.

2.1 Uso previsto

Este producto está diseñado exclusivamente para ser montado en el sistema de válvulas AV.

El producto se podrá poner en funcionamiento una vez se haya montado correctamente en el sistema de válvulas AV.

- Respete las condiciones de servicio y los límites de potencia mencionados en los datos técnicos.
- Utilice únicamente aire comprimido como medio.
- El producto es un material de trabajo técnico y no está diseñado para uso privado.

2.2 Cualificación del personal

Es necesario tener conocimientos básicos de mecánica, electrónica y neumática, así como de la terminología pertinente para realizar las tareas relacionadas con el producto. Para garantizar la seguridad de funcionamiento, solamente personal cualificado o bien otra persona instruida bajo la dirección de una persona cualificada podrá realizar estas tareas.

Una persona cualificada es aquella que, basándose en su formación técnica, sus conocimientos y su experiencia, así como en su conocimiento de las disposiciones aplicables, es capaz de evaluar el trabajo que se le asigna, reconocer los posibles peligros y adoptar las medidas de seguridad adecuadas. Una persona cualificada debe cumplir las normas técnicas pertinentes.

2.3 Indicaciones de seguridad generales

- Tenga en cuenta las normativas de seguridad y disposiciones vigentes relativas a prevención de accidentes y protección del medio ambiente.
- Tenga en cuenta las normativas y disposiciones de seguridad vigentes en el país en el que se utilice/aplique del producto.
- Utilice solo los accesorios y piezas de repuesto autorizados por AVENTICS para evitar peligros para las personas por uso de piezas de repuesto no adecuadas.
- Utilice los productos de AVENTICS solo cuando se encuentren en perfecto estado técnico.
- Tenga en cuenta todas las indicaciones que figuran en el producto.
- Respete los datos técnicos y condiciones ambientales que se especifican en la documentación del producto.
- El producto no se puede poner en funcionamiento mientras no se haya verificado que el producto final (por ejemplo, una máquina o instalación) en la que están integrados los productos de AVENTICS cumple las disposiciones, normativas de seguridad y normas de utilización vigentes específicas del país.
- El sistema ha de instalarse únicamente cuando esté exento de tensión y de presión, y la instalación debe ser efectuada solo por personal técnico capacitado.

do. Efectúe la puesta en servicio eléctrica solo cuando el sistema esté exento de presión para evitar movimientos peligrosos.

- Ponga en servicio el sistema de válvulas con la ampliación solo cuando esté completamente montado, conectado a todos los conductos y correctamente cableado, y tras haber vuelto a comprobar el firme asiento de todas las conexiones.

2.4 Indicaciones de seguridad según producto y tecnología

- Tenga en cuenta las indicaciones sobre la alimentación de tensión y el bloque de alimentación del sistema de válvulas (instrucciones de montaje R412018507).

3 Volumen de suministro

Juego de ampliación de placa base

- **Serie AV:** placa base (doble, triple, cuádruple) según el pedido con juego de juntas, ampliación de tirantes y placa de circuitos de ampliación
- **Serie AV-BP:** placa base (doble, cuádruple) según el pedido con juego de juntas, ampliación de tirantes y placa de circuitos de ampliación
- Instrucciones de montaje

Juego de ampliación de placa de alimentación

- Placa de alimentación según pedido con juego de juntas, ampliación de tirantes, tornillo largo de hexágono interior (no en el caso de AV-BP) y placa de circuitos de ampliación, tuerca de sombrerete (solo para AV-SW)
- Instrucciones de montaje

Juego de ampliación de placa combinada AV03/AV05

- Placa combinada según pedido con juego de juntas, ampliación de tirantes y placa de circuitos de ampliación
- Instrucciones de montaje

Juego de ampliación de placa base AV-EP

- Placa base AV-EP según pedido con juego de juntas, ampliación de tirantes, placa de circuitos y grapa retén (para fijar el racor instantáneo neumático a la placa base)
- Instrucciones de montaje

Juego de ampliación de la placa base AV-SW

- Placa base AV-SW según pedido con juego de juntas, ampliación de tirantes, placa de circuitos
- Instrucciones de montaje

Juego de ampliación del módulo eléctrico de pilotaje de válvulas

- Módulo eléctrico de pilotaje de válvulas (incl. placa base para 2 lugares de válvula, incl. 2 tuercas, 2 etiquetas)
- Ampliación de tirantes 16 mm, ampliación de tirantes 25 mm
- Tornillo, grapa retén y junta



Las conexiones neumáticas por enchufe no están incluidas en el volumen de suministro.

4 Sobre este producto

4.1 Descripción de producto

El sistema de válvulas es un sistema de válvulas neumático con pilotaje eléctrico. Con ayuda de juegos de ampliación compuestos por placas base, ampliaciones de tirantes, juntas y placas de circuitos de ampliación se pueden montar y utilizar válvulas adicionales dentro del sistema de válvulas.

Así mismo, se pueden equipar con válvulas los lugares de válvula no utilizados hasta el momento y tapados con placas ciegas.

Si se desea ampliar un sistema de válvulas de la serie AV03 con placas base y válvulas de la serie AV05, se necesita una placa combinada AV03/AV05 formada por una placa de alimentación y un módulo de escape.

En los sistemas de válvulas AV con acopladores de bus también es posible ampliar posteriormente con válvulas reguladoras de presión AV-EP. Para ello se debe añadir al sistema de válvulas una placa base AV-EP.

4.2 Componentes en detalle

4.2.1 Placas base de válvula dobles, triples, cuádruples

NOTA

¡Pérdida del tipo de protección IP!

El sistema de placas base AV no es compatible con AV-BP.

- Utilice las placas base y de alimentación de las series AV y AV-BP exclusivamente en los sistemas separados.

Las placas base de válvula disponen de 2 o 3 lugares para alojar válvulas o módulos funcionales.

Para la serie AV-BP están disponibles las siguientes placas base:

- Versión multipolo: doble
- Versión bus de campo: doble y cuádruple

Visión general de las placas base de válvula

Véanse → Fig. 1 - → Fig. 4

1	Placa base de válvula, triple	2	Placa base de válvula, doble
3	Aberturas para conexiones por enchufe 2 y 4 para conductos de trabajo	4	Agujeros para tirantes
5	Paso para placas de circuitos	6	Zona de rotulación (serie AV-BP)
6a	Placa de circuitos de placa base (serie AV03-SW)	6b	Placa de circuitos de placa base con placa de alimentación izquierda (serie AV03-SW)

Las placas base cuádruples están compuestas por dos placas base dobles y una placa de circuitos pasante.

Las placas base de válvula están disponibles en 3 variantes:

- Para válvulas biestables en sistemas de válvulas con acoplador de bus: Se pueden montar válvulas monoestables y biestables.
- Para válvulas biestables en sistemas de válvulas con conexión D-Sub: Se pueden montar válvulas monoestables y biestables.
- Para válvulas monoestables en sistemas de válvulas con conexión D-Sub: Solo se pueden montar válvulas monoestables. Si se monta una válvula biestable, solo se puede utilizar la bobina 14.

Identificación de la placa base de válvula



Las placas base para válvulas monoestables disponen de una identificación específica en la parte posterior

Las placas base para válvulas biestables no tienen ninguna identificación.

4.2.2 Placas de alimentación neumáticas

Las placas de alimentación neumáticas están disponibles en diversas versiones. Permiten realizar una alimentación intermedia del aire comprimido, así como la separación neumática en zonas de presión.

En la parte superior del módulo se encuentra un módulo de escape.

NOTA

Pérdida de función por canales abiertos

Las conexiones superiores y en la base de las placas de alimentación AV-BP están conectadas internamente.

- Observe que las conexiones superiores y en la base de las placas de alimentación estén conectadas y que las conexiones que no utilice estén cerradas.

4.2.3 Placa de alimentación eléctrica para sistemas de válvulas con acopladores de bus

Las placas de alimentación eléctrica disponen de opción de alimentación de tensión UA. Esto permite hacer una división en zonas eléctricas. Sin tensión no se pueden pilotar las válvulas siguientes.

4.2.4 Placas combinadas

Las placas combinadas permiten conectar válvulas AV05 a un sistema de válvulas AV03. Además, la placa combinada incluye un módulo de alimentación

para una alimentación de presión adicional y un módulo de escape.

Las placas combinadas están disponibles en dos variantes:

- Para sistemas de válvulas con acoplador de bus

- Para sistemas de válvulas con conexión D-Sub

4.2.5 Placa base AV-EP

Las placas base AV-EP están disponibles en diferentes versiones. En función de la placa base elegida, puede utilizar la válvula reguladora de presión AV-EP, bien como reguladora de zonas de presión, bien como reguladora de presión única.

- En las placas base AV-EP destinadas a la regulación de zonas de presión, todas las conexiones neumáticas se tienden a través de la placa base.
- Las placas base AV-EP para regulación de presión única tienen la conexión de salida en la parte frontal.
Las placas base AV-EP están disponibles en 2 variantes:
- Para sistemas de válvulas con acoplador de bus
 - Para sistemas de válvulas con conexión D-Sub

Encontrará más información en las instrucciones de montaje R414007537.

Identificación de la placa base AV-EP

Encontrará el número de material en la parte superior de la placa base. Para que quede visible es necesario desmontar la válvula reguladora de presión.

4.2.6 Módulo eléctrico de pilotaje de válvulas

El módulo de pilotaje de válvulas permite pilotar de manera separada en el extremo derecho de los sistemas de válvulas con acoplador de bus o conexión D-Sub las dos válvulas siguientes. Se pueden utilizar varias placas de pilotaje de válvulas.

5 Montaje

Véase → Fig. 5

⚠ ATENCIÓN



¡Superficies calientes!

Si se tocan las bobinas magnéticas y las placas de alimentación eléctrica durante el funcionamiento, se pueden sufrir quemaduras. La superficie del aparato puede llegar a estar muy caliente en condiciones de funcionamiento desfavorables.

1. Deje que el aparato se enfríe antes de desmontarlo.
2. No toque el aparato durante el funcionamiento.

⚠ ATENCIÓN

¡Peligro de lesiones por montaje con presión o tensión!

El montaje con presencia de tensión eléctrica o presión puede provocar lesiones o dañar el producto y otros componentes de la instalación. Peligro de lesiones por descarga eléctrica o caída de presión repentina.

1. Desconecte la presión y la tensión de la parte de la instalación que corresponda antes de ejecutar las tareas siguientes:
 - Montar el producto
 - Enchufar o desenchufar conectores
 - Desmontar el sistema
 - Sustituir distintos componentes
2. Asegure la instalación contra reconexiones.

NOTA

¡Daños en los contactos de las válvulas!

Al soltar la placa final del sistema de válvulas, se corre el riesgo de que se suelten los contactos eléctricos de las válvulas del sistema. Cuando se introduzcan de nuevo los componentes del sistema de válvulas al atornillar la placa final, se pueden dañar los contactos aflojados previamente.

1. Desmonte de las placas base todas las válvulas del sistema de válvulas antes de aflojar la placa final del sistema.
2. No monte las válvulas en las placas base mientras no haya acabado de atornillar el sistema de válvulas con sus placas finales.

NOTA

¡Daños en la placa de circuitos/placa de circuitos de ampliación!

Tocar los contactos y los circuitos puede derivar en daños y corrosión en la placa de circuitos.

1. Asegúrese de no tocar nunca ni los contactos ni los circuitos al manipular la placa de circuitos.
2. A ser posible, utilice guantes.

NOTA

Número excesivo de placas base

En caso de haber más de 16 lugares de válvula en el sistema de válvulas, se pueden producir daños si el sistema se ve sometido a oscilaciones y vibraciones durante el funcionamiento.

1. Coloque ángulos de fijación adicionales para estabilizar el sistema de válvulas (, 1). Para ello no es necesario desmontar el sistema de válvulas.
Regla general: a partir de 17 lugares de válvula se necesita un ángulo de fijación adicional por cada 8 lugares de válvula adicionales. Ejemplo:
 - 17 lugares de válvula = 1 ángulo de fijación
 - 25 lugares de válvula = 2 ángulos de fijación
 - 33 lugares de válvula = 3 ángulos de fijación, etc.
 La anchura de una placa base AV-EP equivale la anchura de 4 lugares de válvula.
2. Tenga en cuenta los límites de la configuración en la serie AV-EP (véase → 5.1.1 Secuencia de montaje de placas base).



Puede solicitar ángulos de fijación a nuestro servicio de distribución o desde nuestro catálogo online indicando el n.º de material R412018339.

5.1 Montar placas base

Al montar una placa base, es posible ampliar el sistema de válvulas con lugares de válvula adicionales.

5.1.1 Secuencia de montaje de placas base



Al ampliar el sistema de válvulas con conexión D-Sub, las placas base para válvulas biestables del lado izquierdo se deben montar antes que las placas para válvulas monoestables.

El número máximo de placas base se obtiene de limitar el máximo pilotaje posible de bobinas de válvula. Además, si se montan más placas base, las válvulas colocadas en ellas no se podrán pilotar eléctricamente.

El equipamiento máximo posible viene determinado por la ocupación de las placas base con válvulas monoestables y biestables y la alimentación de pines mediante la conexión D-Sub utilizada que se encuentra en la placa final izquierda (25 polos o 44 polos) o mediante el acoplador de bus utilizado.

En la serie AV-BP se aplica:

- Número máx. de válvulas: 32
- Número máx. de placas de alimentación: 8
- Número máx. de válvulas entre las placas de alimentación en el montaje sobre placas adaptadoras o el montaje directo en la pared del armario de distribución: 8

5.1.2 Ampliar el sistema de válvulas con placas de alimentación y placas base

Véanse → Fig. 7, → Fig. 9 y → Fig. 10

NOTA

Tirantes mal atornillados

Si los tirantes están mal atornillados o no están atornillados totalmente, se puede dañar el sistema.

1. Antes de montar el sistema de válvulas, compruebe que las ampliaciones de tirantes estén totalmente enroscadas.
2. Tenga en cuenta las combinaciones especificadas de ampliaciones de tirantes y tornillos de hexágono interior. Véase → Tab. 1.

i Tenga en cuenta que las distintas series de sistemas de válvulas se diferencian por el número de tirantes montados.

El AV03 queda sujeto por 1 tirante. El AV05 queda sujeto por 2 tirantes. En consecuencia, para la ampliación del AV03 se necesita 1 ampliación de tirante. Para el AV05 se necesitan 2 ampliaciones de tirantes.

Las placas base, placas de alimentación y placas finales también se distinguen a este respecto.

Para la fijación de la placa final derecha se requiere 1 tornillo en el AV03, mientras que en el AV05 se necesitan 2 tornillos.

i Utilice únicamente piezas originales de AVENTICS.

Las ampliaciones de tirantes han sido diseñadas para los coeficientes de dilatación de las placas base para que el sistema de válvulas permanezca estanco en todas las condiciones de funcionamiento.

Desmontaje

Véase → Fig. 6

1. Desconecte la presión y la tensión del sistema, y desenchufe todas las conexiones eléctricas y neumáticas.
2. Retire el sistema de válvulas de la superficie de montaje o de la placa adaptadora (serie AV-BP).
3. Desmonte todas las válvulas de las placas base del sistema de válvulas (1).
4. Retire la caperuza protectora IP (2).
5. Afloje el tornillo de hexágono interior (DIN 912 – M4, ancho de llave 3). (AV03 1 tornillo; AV05 2 tornillos) (3).
6. Retire la placa final derecha del sistema de válvulas (4).
7. Retire el enchufe terminal de la placa de circuitos de la placa base libre si utiliza un sistema de válvulas con acoplador de bus (5).
8. En caso necesario, retire las placas base hasta el lugar de montaje deseado junto con sus correspondientes placas de circuitos (6).

i Los sistemas de válvulas con conexión D-Sub se pueden ampliar solo por el extremo derecho.

Ampliar el sistema de válvulas con placas de alimentación

Véase → Fig. 7

NOTA

Daños en la placa de alimentación eléctrica

Al desmontar la placa de alimentación eléctrica podría dañarse la conexión eléctrica del interior. Es por ello por lo que el tornillo de seguridad está sellado con pintura de fijación.

► No desmonte la placa de alimentación eléctrica.

i Si utiliza placas de alimentación eléctricas, al realizar el ensamblaje asegúrese de que la placa de circuitos asienta correctamente en la placa de alimentación y de que los pines se insertan en los casquillos de la placa previa para evitar que se dañen.

Encaje la placa de alimentación con la placa de circuitos integrada por el tirante y asegúrese de que la(s) junta(s) asienta(n) correctamente en las placas base y la placa de alimentación.

i Este tornillo largo de hexágono interior se debe utilizar siempre que el número de placas de alimentación montadas posteriormente sea impar (p. ej.: 1, 3, 5...).

En todos los demás casos, utilice las ampliaciones de tirantes incluidas en los juegos de ampliación en cantidad necesaria y el tornillo corto de hexágono interior del sistema de válvulas.

Montaje de placas de alimentación

Véase → Fig. 7

1. Si desea montar una placa de alimentación (11) en el sistema de válvulas, colóquela en la placa base libre (14). Si desea montar dos placas de alimentación, enrosque manualmente la ampliación de tirantes (2) (AV03 1; AV05 2) en el tirante (3).
 - a) Inserte la placa de circuitos de ampliación (8) en la placa de circuitos de la placa base libre (14) del sistema de válvulas.
 - b) Encaje la placa de alimentación en la placa de circuitos de ampliación asegurándose de que la(s) junta(s) asienta(n) correctamente en las placas base (14) y la placa de alimentación (11).

2. Encaje la placa base (4) en los tirantes (3)+(2) asegurándose de que la(s) junta(s) asiente(n) correctamente en las placas base (4).
3. Coloque la placa final (9) y vuelva a apretar los tornillos de hexágono interior disponibles (10) o (13) (AV03 1 tornillo; AV05 2 tornillos).
4. Monte todas las válvulas en las placas base del sistema de válvulas. Par de apriete: 0,5 ±0,1 Nm

Ampliar el sistema de válvulas con placas base

Véase → Fig. 7

1. Si desea montar una placa base, enrosque manualmente la ampliación de tirantes (2) (AV03 1; AV05 2) en el tirante (3).
 - a) Inserte la placa de circuitos de ampliación (8) en la placa de circuitos de la placa base libre del sistema de válvulas.
 - b) Encaje la placa base (4) en la placa de circuitos de ampliación (8) y la ampliación de tirantes (2) (AV03 1; AV05 2) asegurándose de que la(s) junta(s) asiente(n) correctamente en las placas base (4).
 - c) Para la configuración con acoplador de bus AES: inserte el enchufe terminal en la placa de circuitos de la nueva placa base insertada.
2. Coloque la placa final (9) y vuelva a apretar para ampliación con una placa base: el tornillo de hexágono interior (10) (AV03 1 tornillo; AV05 2 tornillos);
– o –
para ampliación con una placa de alimentación: el tornillo de hexágono interior (13) (AV03 1 tornillo; AV05 2 tornillos).
3. Monte todas las válvulas en las placas base del sistema de válvulas y equípe también la placa base nueva (4) con válvulas (7). Par de apriete: 0,5 ±0,1 Nm.
4. Vuelva a montar el sistema de válvulas en la superficie de montaje o la placa adaptadora.
5. Coloque el o los accionamientos auxiliares manuales en la posición 0 (véanse las instrucciones de montaje del sistema de válvulas R412018507).

5.1.3 Ampliar el sistema de válvulas con placas base AV-EP

NOTA

Daños en la válvula reguladora de presión AV05-EP

Si coloca la AV05-EP de forma incorrecta en la placa base, los conectores de contactos elásticos (X) se pueden doblar. Véase → Fig. 8.

► Al colocar la AV05-EP en la placa base, fíjese en que primero deben quedar insertados los conectores de contactos elásticos en las escotaduras.

Montar la placa base AV-EP

Véase → Fig. 9

1. Enrosque manualmente la ampliación de tirantes (AV03-EP 1; AV05-EP 2) hasta el tope en el extremo del tirante (1).
2. Inserte la tarjeta de circuito suministrada en la tarjeta de circuito del sistema de válvulas (2). Compruebe que los contactos de la placa de circuitos queden conectados de forma correcta y segura.
3. Deslice la placa base AV-EP por la ampliación de tirantes (AV03-EP 1; AV05-EP 2) (3). Asegúrese de que las juntas de las placas base asienten bien.

Ensamblar el sistema de válvulas

Véase → Fig. 10

1. Si previamente retiró las placas de circuito de las válvulas conmutadoras, insértelas de nuevo en la placa de circuitos de la válvula reguladora de presión AV-EP (1).
2. Si previamente retiró las placas base, deslícelas por los tirantes con ampliación de tirantes (2).
3. Conecte el enchufe terminal en la placa de circuitos (3).
4. Coloque la placa final (4).
5. Apriete el tornillo de hexágono interior (AV03-EP 1 tornillo; AV05-EP 2 tornillos) (5).
6. Coloque de nuevo la caperuza protectora IP (6).
7. Monte todas las válvulas en las placas base del sistema de válvulas (7). Par de apriete: 0,5 ±0,1 Nm.

5.1.4 Montar el sistema de válvulas con placas base AV03-SW

Véase → Fig. 12

1. Colocar la tuerca de sombrerete en la placa de alimentación.

- Montar la placa final izquierda en la placa de alimentación.
- Si fuera necesario, ampliar el tirante.
- Desplazar las placas base observando que las juntas asienten bien.
- Dado el caso, insertar el clip para Common GND (0 V comunes) en las placas de circuitos de las placas base.
- Dado el caso, insertar las placas de alimentación (con separación de canales).
- En el caso de Common GND:
Utilizar la primera placa base derecha de la placa de alimentación con placa de circuitos prolongada.
- Encajar otras placas base.
- Montar la placa final derecha.
- Montar las válvulas y los módulos de escape.

5.1.5 Ampliar el sistema de válvulas con placa combinada AV03/AV05

El sistema de válvulas AV03 se puede ampliar con placas base de la serie AV05. Para ello se utiliza una placa combinada.

- i** La ampliación solo se puede realizar de tal modo que las placas base AV03 queden dispuestas a la izquierda del sistema de válvulas, y las placas base AV05, a la derecha.
Se dispone de 2 tipos de placas combinadas (1, 3, 5 cerradas y 1, 3, 5 abiertas).

Desmontaje

Véase → Fig. 6

El desmontaje del sistema de válvulas para la preparación del montaje de una placa combinada se describe en el apartado → 5.1.2 Ampliar el sistema de válvulas con placas de alimentación y placas base.

- Ejecute los pasos de actuación 1 a 8 allí descritos.

Montaje de una placa combinada

Véase → Fig. 11

- Coloque la placa combinada (1) al lado de la placa base AV03 libre.
 - Enrosque la ampliación de tirantes en el tirante de la placa base AV03 libre.
 - Introduzca la placa de circuitos de ampliación (2) en la placa de circuitos de la última placa base del sistema de válvulas (en sistemas de válvulas con acoplador de bus, retirar el enchufe terminal).
 - Encaje la placa combinada (1) en la placa de circuitos de ampliación (2) y la ampliación de tirantes (3) asegurándose de que la(s) junta(s) asiente(n) correctamente.

Montaje de la placa base (AV05) en la placa combinada

Véase → Fig. 11

- Para montar una placa base AV05 (7) en la placa combinada (1), enrosque manualmente la ampliación de tirantes (6) en el tirante (3) de las placas base AV03 y el tirante (4) en la placa combinada.
- Inserte la placa de circuitos de ampliación (5) en la placa de circuitos de la placa combinada.
- Encaje la placa base (7) en la placa de circuitos de ampliación (5) y los tirantes (4, 6). Asegúrese de que la(s) junta(s) asiente(n) correctamente entre la placa base y la placa combinada (1).

- i** El número máximo posible de placas base AV05 montadas depende del número de contactos libres (multipolo o acoplador de bus) para el pilotaje.

- Si desea montar más placas base AV05, proceda como se describe en → 5.1.2 Ampliar el sistema de válvulas con placas de alimentación y placas base.
- Inserte el enchufe terminal en la última placa de circuitos de ampliación (solo en sistemas de válvulas con acoplador de bus).
- El montaje de la placa final AV05 y el montaje final del sistema de válvulas se describe en → 5.1.2 Ampliar el sistema de válvulas con placas de alimentación y placas base.

5.1.6 Ampliar el sistema de válvulas con placa eléctrica de pilotaje de válvulas

Véase → Fig. 11

- Para AV05: enrosque manualmente la ampliación de tirantes (8) en (4) y (9) en (6).
Para AV03: enrosque la ampliación de tirantes (9) en (6).

- Inserte la placa de circuitos de ampliación/placa de pilotaje (12) en la placa de alimentación (10).
- Encaje la placa base (11) en la placa de circuitos de ampliación/placa de pilotaje y la ampliación de tirantes, asegurándose de que la(s) junta(s) asiente(n) correctamente en las placas base.

6 Puesta en servicio

- i** Solamente personal cualificado en electrónica o neumática, o bien una persona instruida bajo la dirección y supervisión de una persona cualificada podrá realizar la puesta en servicio (véase también el apartado → 2.2 Cualificación del personal).

- Para la puesta en servicio y el manejo del sistema de válvulas ampliado observe la documentación necesaria y complementaria (→ 1.1 Documentación necesaria y complementaria).

6.1 Conectar el sistema eléctrico

6.1.1 Conexión eléctrica del sistema de válvulas

- Tenga en cuenta las instrucciones de montaje del sistema de válvulas (R412018507).

6.1.2 Conexión eléctrica en sistemas de válvulas con conexión D-Sub

- Configure la ocupación de pines para el pilotaje de las válvulas que se han montado adicionalmente (véanse las instrucciones de servicio R412019225).

6.1.3 Conexión eléctrica en sistemas de válvulas con acoplador de bus

Los componentes del sistema de válvulas presentan una disposición nueva después de la modificación. El acoplador de bus notifica al control el nuevo orden. Por ello debe configurar de nuevo el PLC. La forma de proceder depende del protocolo de bus de campo.

- Actualice la configuración del PLC del sistema. Tenga en cuenta las descripciones del sistema correspondientes al acoplador de bus utilizado (CD R412018133). Contiene información sobre el código de configuración del PLC.
- Actualice los sistemas para el pilotaje de las válvulas que se han montado adicionalmente.

6.1.4 Conexión eléctrica en sistemas de válvulas con módulo de pilotaje

- Conecte el cable a la conexión del módulo eléctrico de pilotaje de válvulas.

6.2 Conectar el sistema neumático

6.2.1 Indicaciones generales

- Tenga en cuenta las instrucciones de montaje del sistema de válvulas (R412018507).
- Coloque tapones de cierre en las conexiones que no vaya a utilizar.

7 Eliminación de residuos

- Tenga en cuenta las normativas nacionales en materia de eliminación de residuos.

8 Datos técnicos

Consulte los datos técnicos en la documentación del sistema de válvulas (R412018507) y la página del producto en Emerson Store.

9 Piezas de repuesto y accesorios

Puede encontrar más detalles en Emerson Store.

10 Figuras



Figuras: la vista varía en función de la serie.

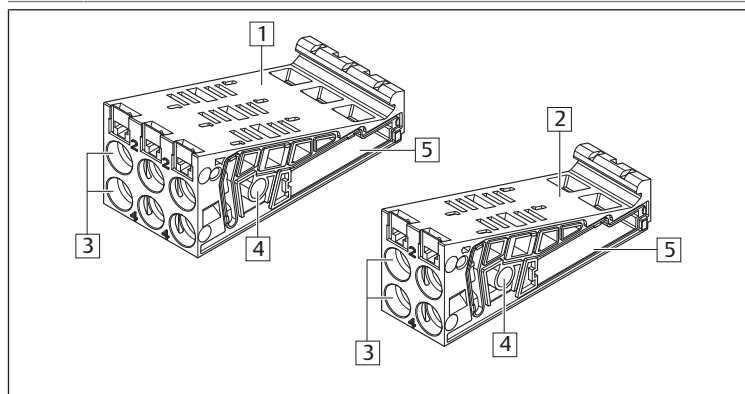


Fig. 1: Visión general de las placas base | Serie AV03

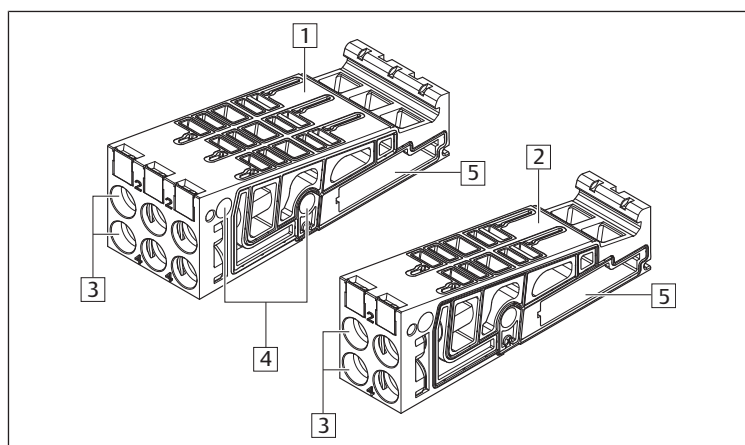


Fig. 2: Visión general de las placas base | Serie AV05

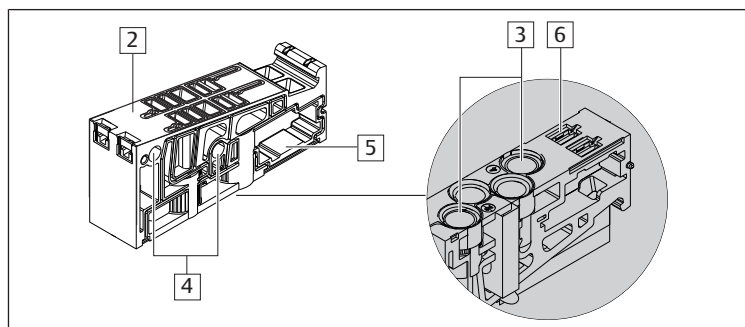


Fig. 3: Visión general de las placas base | Serie AV-BP

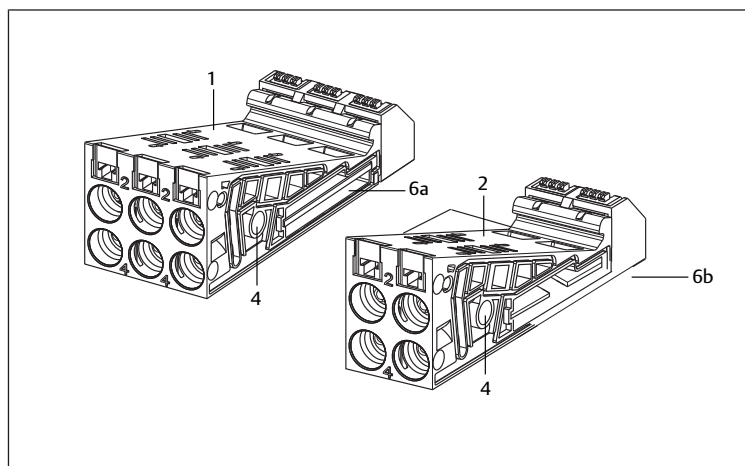


Fig. 4: Visión general de las placas base AV03-SW

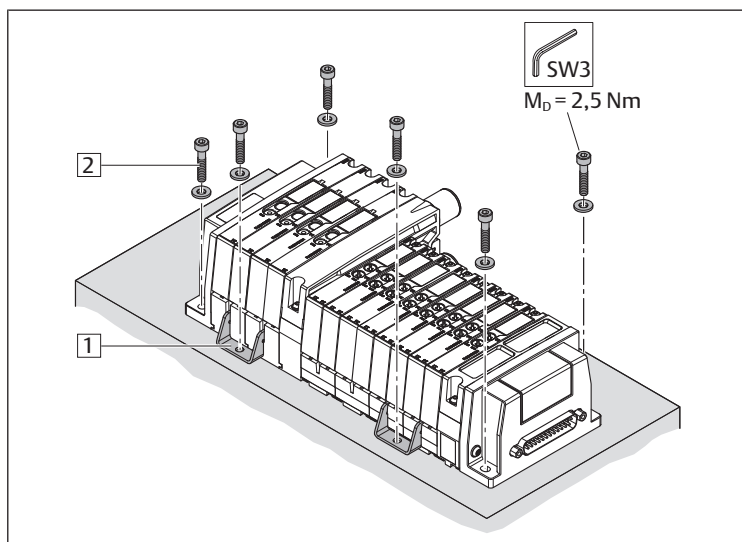


Fig. 5: Montaje del sistema de válvulas con ángulo de fijación, ejemplos

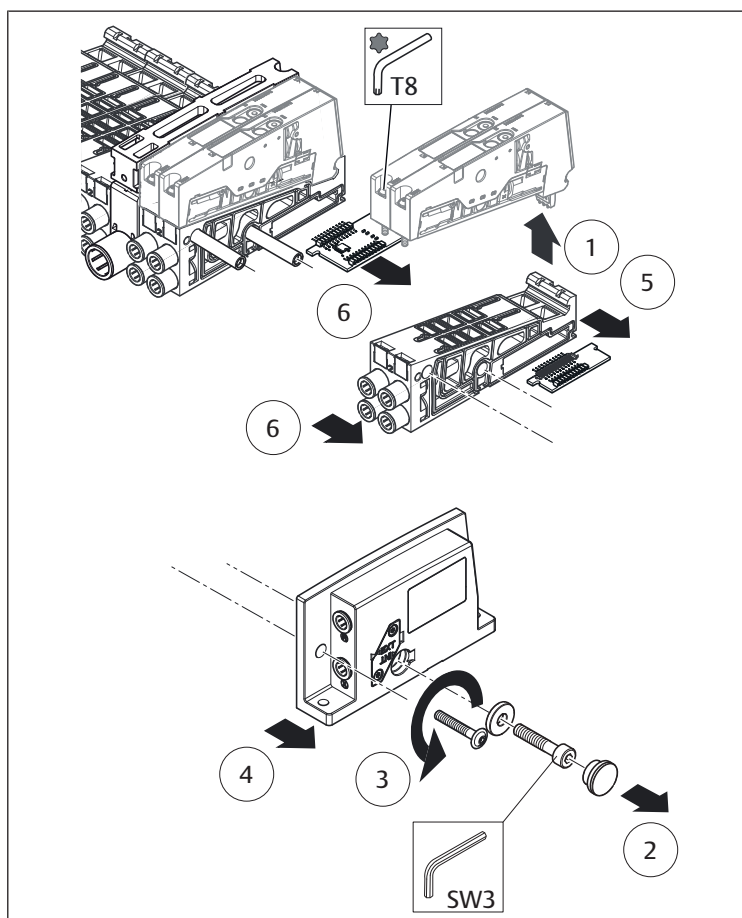


Fig. 6: Retirar las válvulas y placas base (ejemplo de configuración)

Tab. 1: Combinaciones de ampliaciones de tirantes (AT) y tornillos de hexágono interior (THI) para la ampliación del sistema de válvulas

	Cantidad	AT	THI corto	THI largo
Placa base	1	1	x ¹⁾	-
	2	2	x ¹⁾	-
	n	n	x ¹⁾	-
Placa de alimentación	1	-	-	x
	2	1	x	-
	3	1	-	x
	4	2	x	-
	5	2	-	x

¹⁾ Si también se montan placas de alimentación, la cantidad de placas de este tipo que se monten determinará el tipo de tornillo con el que fijar la placa final derecha.

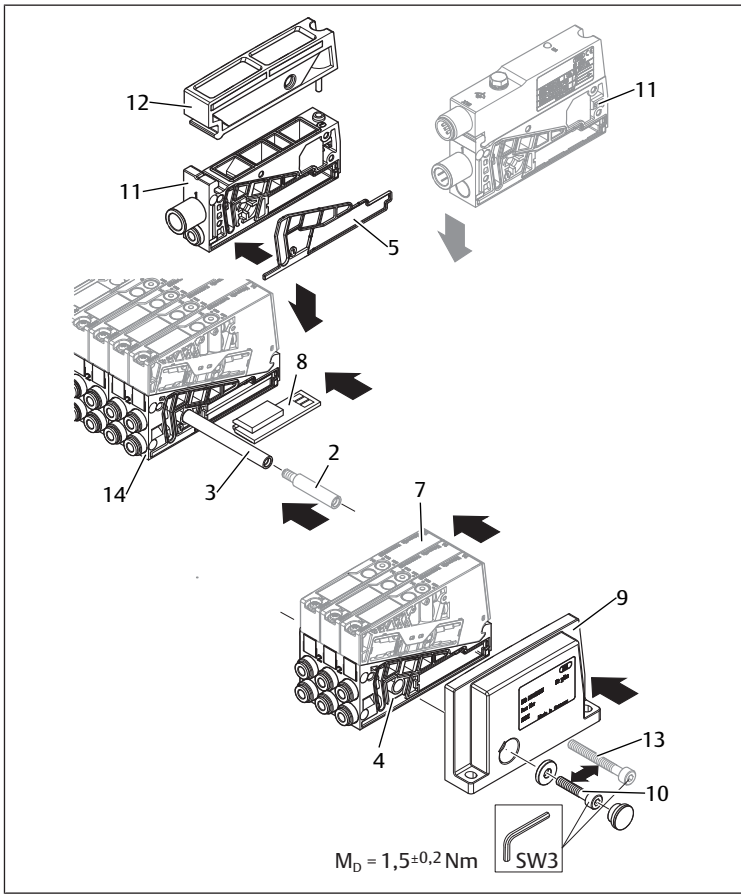


Fig. 7: Montage de placas base y placas de alimentación

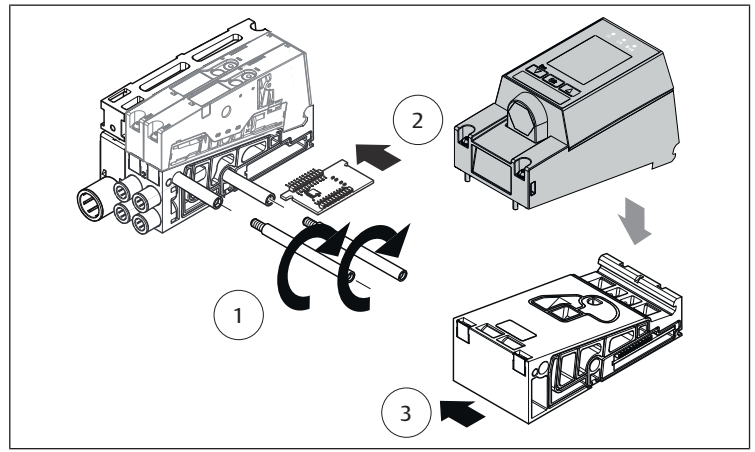


Fig. 9: Montar la placa base AV-EP

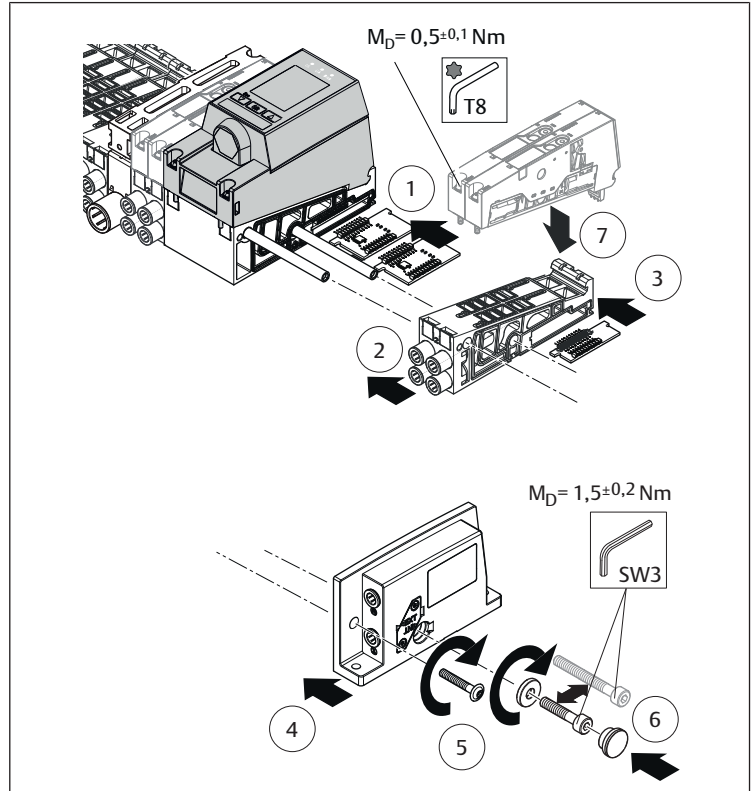


Fig. 10: Ensamblar la placa base AV-EP en el sistema de válvulas

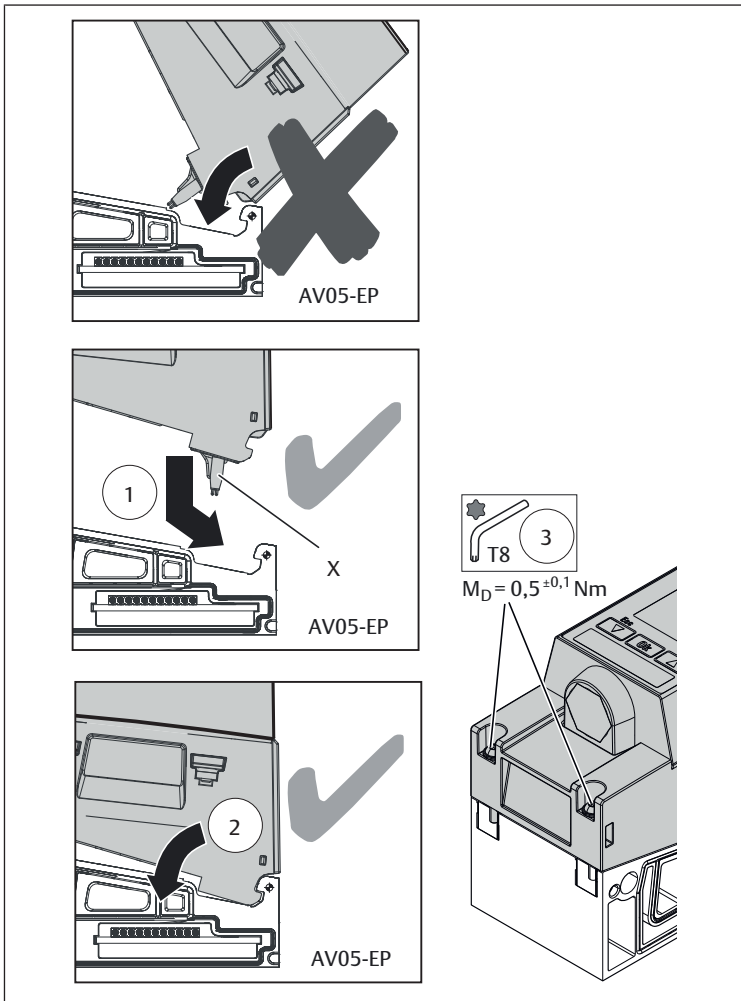


Fig. 8: Montar la válvula reguladora de presión AV-EP en la placa base

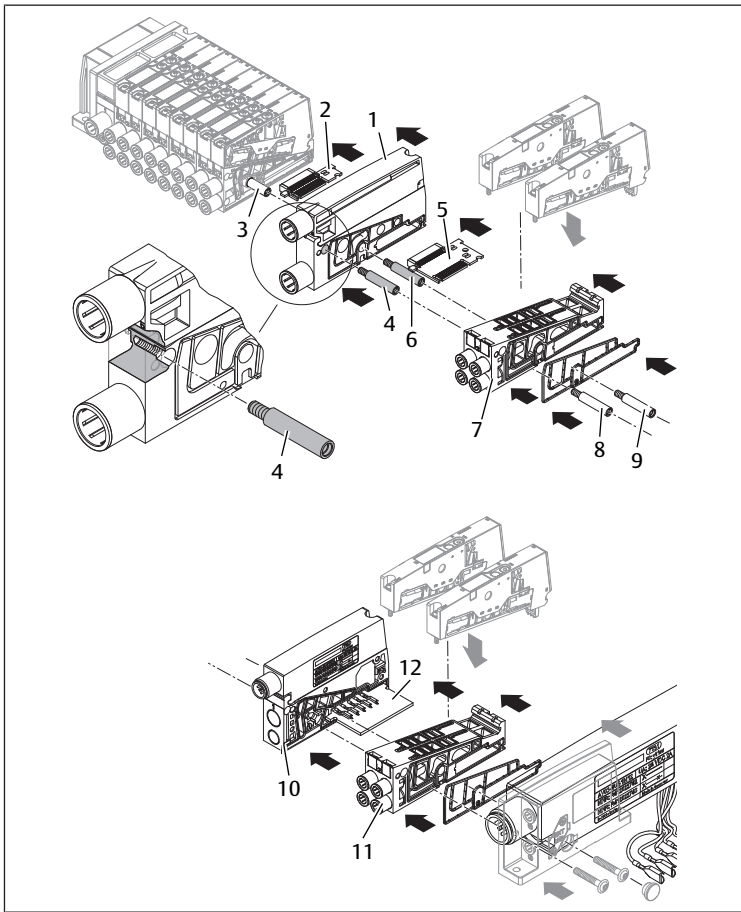


Fig. 11: Montaje de una placa combinada y la ampliación con placas base AV05 y módulo eléctrico de pilotaje de válvulas

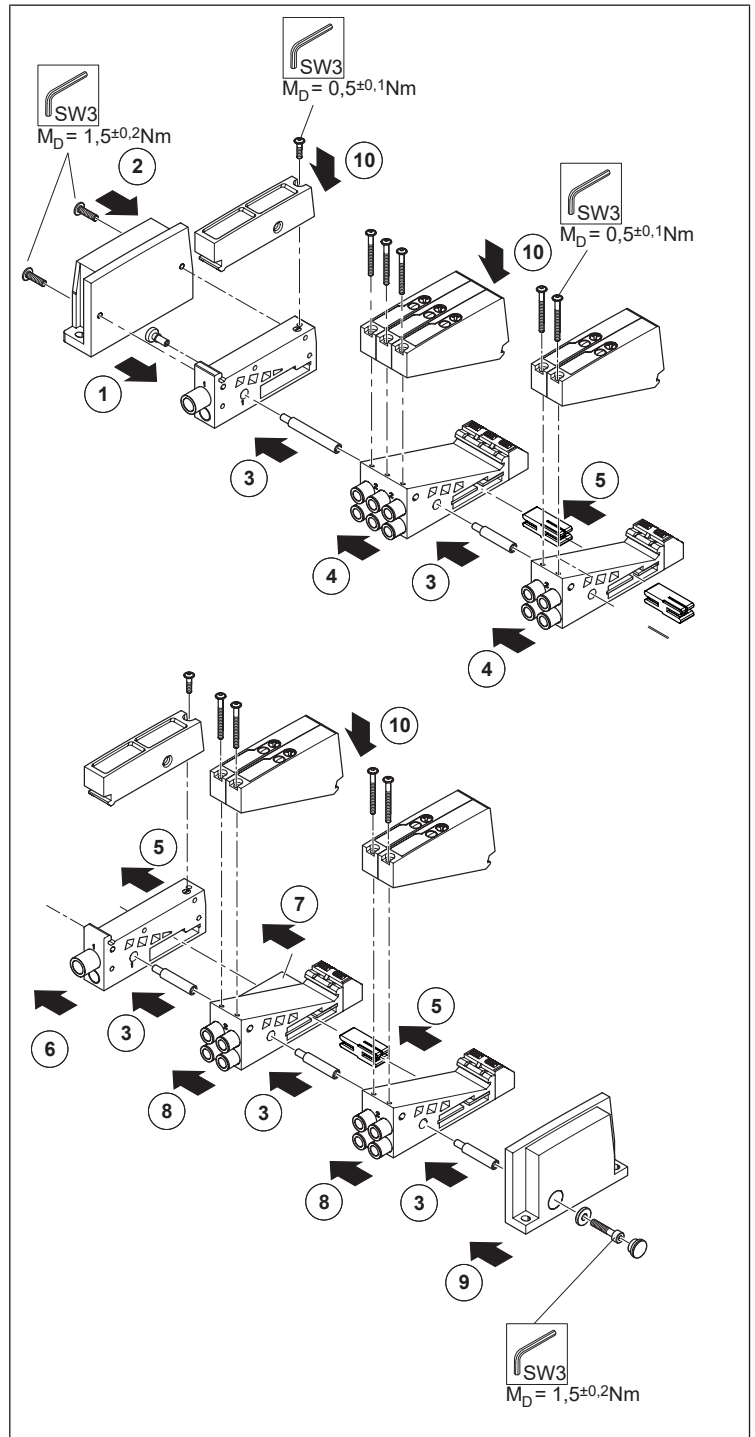


Fig. 12: Montaje de un sistema de válvulas AV03-SW

Innehållsförteckning

1 Om denna dokumentation	48
1.1 Nödvändig och kompletterande dokumentation.....	48
1.2 Återgivning av information.....	48
1.2.1 Varningsinformation.....	48
1.2.2 Symboler.....	48
1.3 Förkortningar.....	48
2 Säkerhetsföreskrifter	48
2.1 Avsedd användning.....	48
2.2 Personalens kvalifikationer.....	48
2.3 Allmänna säkerhetsföreskrifter.....	48
2.4 Produkt- och teknikrelaterade säkerhetsföreskrifter.....	49
3 Leveransomfattning	49
4 Om denna produkt	49
4.1 Produktbeskrivning.....	49
4.2 Komponenter i detalj.....	49
4.2.1 Basplattor med 2, 3 resp. 4 platser.....	49
4.2.2 Pneumatiska matningsplattor.....	49
4.2.3 Elektrisk matningsplatta för ventilsystem med fältbussnod.....	49
4.2.4 Kombinationsplattor.....	49
4.2.5 AV-EP-basplatta.....	49
4.2.6 Elektrisk ventilstyrmodul.....	50
5 Montering	50
5.1 Montera basplattor.....	50
5.1.1 Monteringsordning för basplattor.....	50
5.1.2 Bygga ut ventilsystemet med matningsplattor och basplattor.....	50
5.1.3 Bygga ut ventilsystem med AV-EP-basplattor.....	51
5.1.4 Montera ventilsystem med AV03-SW-basplattor.....	51
5.1.5 Bygga ut ventilsystem med kombinationsplatta AV03/AV05.....	51
5.1.6 Bygga ut ventilsystem med elektrisk ventilstyrningsplatta.....	52
6 Driftstart	52
6.1 Ansluta elsystemet.....	52
6.1.1 Elektrisk anslutning av ventilsystem.....	52
6.1.2 Elektrisk anslutning för ventilsystem med D-Sub-anslutning.....	52
6.1.3 Elektrisk anslutning för ventilsystem med fältbussnod.....	52
6.1.4 Elektrisk anslutning för ventilsystem med styrmodul.....	52
6.2 Ansluta pneumatiken.....	52
6.2.1 Allmän information.....	52
7 Avfallshantering	52
8 Tekniska data	52
9 Reservdelar och tillbehör	52
10 Bilder	52

1 Om denna dokumentation

Denna bruksanvisning gäller för utbyggnadssatser

- Ventilbasplatta
- Matningsplatta
- Kombinationsplattor AV03/AV05
- AV-EP- basplattor
- AV-BP-basplatta
- AV-BP-matningsplattor
- AV-SW-basplattor
- AV-SW vänster och höger ändplatta

Denna dokumentation riktar sig till installatörer och innehåller viktig information för att driftsätta och använda produkten på ett säkert och fackmannamässigt sätt.

Denna dokumentation innehåller beskrivning av

- utbyggnad av ventilsystem AV03 och AV05 med basplattor och matningsplattor
- utbyggnad av ventilsystem AV03-BP och AV05-BP med basplattor och matningsplattor
- montering av kombinationsplattor samt montering av en AV-EP-basplatta
- fullständig montering av ett AV-SW-ventilsystem

1.1 Nödvändig och kompletterande dokumentation

1. R412018507, Ventilsystem montering och anslutning, AV03/AV05, monteringsanvisning
2. R412019225 Stiftbeläggningsplan för D-Sub-anslutning, honkontakt, AV03/AV05
3. R412015575 Säkerhetsinformation
4. R414007537, AV-E/P-omvandlare och basplatta, AV-EP, bruksanvisning
5. Observera även bruksanvisningar för övriga komponenter.
6. Observera anläggningsdokumentation för anläggningstillverkaren.

1.2 Återgivning av information

1.2.1 Varningsinformation

I denna bruksanvisning anges varningar före en hanteringsanvisning om det finns risk för person- eller materialskada. De åtgärder som beskrivs för att avvärja faror måste följas.

Varningsanvisningarnas uppbyggnad

Varningarnas struktur

SIGNALORD

Typ av fara och källa

Konsekvenser av underlåtenhet

- Försiktighetsåtgärder

Signalordens innebörd

Signalordens betydelse

SE UPP

Eventuellt farlig situation.

Underlåtenhet att följa dessa instruktioner kan leda till mindre personskador eller saksador.

OBS!

Möjlighet till saksador eller funktionsfel.

Underlåtenhet att följa denna information kan leda till saksador eller funktionsfel, men inte personskador.

1.2.2 Symboler



Rekommendation för optimal användning av våra produkter.

Observera denna information för att garantera en så smidig drift som möjligt.

1.3 Förkortningar

Förkortning	Innebörd
AV	Advanced Valve
AV-BP	Advanced Valve – bottom ported (anslutningar nedtill)
AV-SW	Advanced Valve – single wire (separat pilot)

2 Säkerhetsföreskrifter

Produkten är tillverkad enligt gällande tekniska standarder. Trots detta finns det risk för person- och materialskador om man inte beaktar följande grundläggande säkerhetsföreskrifter samt den specifika varningsinformation som finns i denna bruksanvisning.

1. Förvara denna anvisning så att den alltid är tillgänglig för alla användare.
2. Om produkten överläts till tredje part ska monteringsanvisningen alltid medfölja. Säkerhetsföreskrifter finns i dokumentet Säkerhetsföreskrifter (R412015575) för ventilsystemet.
3. Följ ovillkorligen de anvisningar som anges där.

2.1 Avsedd användning

Produkten är endast avsedd att monteras i ventilsystemet AV.

Produkten får endast tas i bruk, efter säker och fackmannamässig montering i ventilsystem AV.

- Följ alltid driftvillkoren och kapacitetsgränserna som anges i tekniska data.
- Använd endast tryckluft som medium.
- Produkten är ett tekniskt arbetshjälpmedel och inte avsedd för privat bruk.

2.2 Personalens kvalifikationer

All hantering av produkten kräver grundläggande kunskaper om mekanik, elektricitet och pneumatik liksom kunskap om de tillämpliga facktermerna. För att garantera driftsäkerhet får dessa aktiviteter därför endast utföras av fackmän inom respektive område eller av en instruerad person under ledning av en fackman.

En fackman är en person som tack vare sin tekniska utbildning, sina kunskaper och sin erfarenhet samt sin kunskap om relevanta bestämmelser kan bedöma det arbete som tilldelas honom eller henne, identifiera eventuella risker och vidta lämpliga säkerhetsåtgärder. En fackman måste följa tillämpliga yrkesmässiga regler.

2.3 Allmänna säkerhetsföreskrifter

- Följ gällande föreskrifter för att undvika olycka och för att skydda miljön i användarlandet och på arbetsplatsen.
- Följ de säkerhetsföreskrifter och säkerhetsbestämmelser som gäller i det land där produkten används.
- För att undvika risk för personskador får endast sådana tillbehör och reservdelar användas som är tillåtna enligt AVENTICS.
- Produkter från AVENTICS får bara användas om de är i ett tekniskt felfritt skick.
- Följ all information som står på produkten.
- Se till att produkten används i enlighet med tekniska data och omgivningsvillkor som anges i produkt dokumentationen.
- Produkten får tas i drift först när det har fastställts att den slutprodukt (exempelvis en maskin eller anläggning) där produkterna från AVENTICS har monterats, uppfyller landsspecifika bestämmelser, säkerhetsföreskrifter och användningsstandarder.
- Installation får endast göras då spänning och tryck är bortkopplade och endast av en utbildad fackman. För att undvika farliga rörelser får den elektriska inkopplingen endast göras då systemet är trycklöst.
- Ventilsystemet får endast tas i drift när det är helt monterat, korrekt inkopplat och efter att man kontrollerat ytterligare en gång att alla anslutningar sitter ordentligt fast.

2.4 Produkt- och teknikrelaterade säkerhetsföreskrifter

- Följ anvisningarna om spänningsmatningen och nätenheten för ventilsystemet (monteringsanvisning R412018507).

3 Leveransomfattning

Utbyggnadssats basplatta

- Serie AV:** basplatta (med 2, 3 eller 4 platser) enligt beställning med tätningssats, dragstångsförlängning och utbyggnadskretskort
- Serie AV-BP:** basplatta (med 2 eller 4 platser) enligt beställning med tätningssats, dragstångsförlängning och utbyggnadskretskort
- Monteringsanvisning

Utbyggnadssats matningsplatta

- Matningsplatta enligt beställning med tätningssats, dragstångsförlängning, lång insexskruv (inte för AV-BP) och utbyggnadskretskort, hattmutter (endast för AV-SW)
- Monteringsanvisning

Utbyggnadssats kombinationsplatta AV03/AV05

- Kombinationsplatta enligt beställning med tätningssats, dragstångsförlängning och utbyggnadskretskort
- Monteringsanvisning

Utbyggnadssats AV-EP-basplatta

- AV-EP-basplatta enligt beställning med tätningssats, dragstångsförlängning, kretskort och klammer (för fastsättning av den pneumatiska snabbanslutningen i basplattan)
- Monteringsanvisning

Utbyggnadssats AV-SW-basplatta

- AV-SW-basplatta enligt beställning med tätningssats, dragstångsförlängning och kretskort
- Monteringsanvisning

Utbyggnadssats elektrisk ventilstyrmodul

- Elektrisk ventilstyrmodul (inkl. basplatta för 2 ventilplatser inkl. 2 muttrar 2 skyltar)
- Dragstångsförlängning 16 mm, dragstångsförlängning 25 mm
- Skruv, fästklammer och tätning



Pneumatisk snabbanslutning ingår inte i leveransen.

4 Om denna produkt

4.1 Produktbeskrivning

Ventilsystemet är ett pneumatiskt ventilsystem med elektrisk styrning.

Med hjälp av utbyggnadssatser som består av basplattor, dragstångsförlängningar, tätningar och utbyggnadskretskort kan ytterligare ventiler monteras och användas i ventilsystemet.

Oanvända ventilplatser som förslutits med blindplattor kan utrustas med ventiler vid behov.

Om ett ventilsystem i serie AV03 ska byggas ut med basplattor och ventiler i serie AV05 behövs en kombinationsplatta AV03/AV05, som innehåller en matningsplatta och en avluftningsmodul.

AV-ventilsystem med fältbussnod kan dessutom byggas ut med en AV-EP-omvandlare i efterhand. Då måste ventilsystemet byggas ut med en AV-EP-basplatta.

4.2 Komponenter i detalj

4.2.1 Basplattor med 2, 3 resp. 4 platser

OBS!

IP-skyddsklassen gäller inte!

Basplattssystem AV är inte kompatibelt med AV-BP.

- Bas- och matningsplattor ur serie AV och AV-BP skall endast användas i separerade system.

Basplattorna har två eller tre platser för ventiler eller funktionskomponenter.

Följande basplattor finns för serie AV-BP:

- Utförande med flerpolig kontakt: 2 platser
- Utförande med fältbuss: 2 platser och 4 platser

Översikt ventilbasplattor

Se → Bild 1 - → Bild 4

1	Ventilbasplatta med 3 platser	2	Ventilbasplatta med 2 platser
3	Anslutningsöppningar för snabbanslutning 2 och 4 för arbetsledning	4	Hål för dragstång
5	Genomföring ledarplattor	6	Plats för märkning (serie AV-BP)
6a	Kretskort basplatta (Serie AV03-SW)	6b	Kretskort basplatta med matningsplatta (Serie AV03-SW)

Basplatta för 4 platser bestående av två basplattor med två ventilplatser och ett genomgående kretskort.

Ventilbasplattor finns i tre olika utföranden:

- För dubbelpoliga ventiler i ventilsystem med fältbussnod: den kan styra både enkelspoliga och dubbelpoliga ventiler.
- För dubbelpoliga ventiler i ventilsystem med D-Sub-anslutning: den kan styra både enkelspoliga och dubbelpoliga ventiler.
- För enkelspoliga ventiler i ventilsystem med D-Sub-anslutning: den kan endast styra enkelspoliga ventiler. Om en dubbelpolig ventil monteras, kan endast spole 14 användas.

Märkning på ventilbasplattan



Ventilbasplattor för enkelspoliga ventiler är märkta på baksidan



Ventilbasplattor för dubbelpoliga ventiler är inte märkta.

4.2.2 Pneumatiska matningsplattor

De pneumatiska matningsplattorna finns i olika utföranden. De möjliggör en mellanmatning av tryckluften samt pneumatisk indelning i tryckzoner.

I modulens övre del finns en avluftningsmodul.

OBS!

Funktionsförlust på grund av öppna kanaler!

Anslutningarna upptill och nedtill på AV-BP-matningsplattorna är förbundna med varandra internt.

- Kontrollera att matningsplattornas anslutningar upptill och nedtill är anslutna samt att de anslutningar som inte används är stängda.

4.2.3 Elektrisk matningsplatta för ventilsystem med fältbussnod

Elektriska matningsplattor har möjlighet till UA-spänningsmatning. De kan därför indelas i elektriska zoner. Utan spänning kan inte efterföljande ventiler styras.

4.2.4 Kombinationsplattor

Kombinationsplattor gör att AV05-ventiler kan anslutas till ett AV03-ventilsystem. Dessutom innehåller kombinationsplattor en matningsmodul för ytterligare tryckmatning och en avluftningsmodul.

Kombinationsplattor finns i två olika utföranden:

- för ventilsystem med fältbussnod
- för ventilsystem med D-Sub-anslutning

4.2.5 AV-EP-basplatta

AV-EP-basplattor finns i olika utföranden. Beroende på val av

basplatta kan AV-EP-omvandlaren antingen användas som tryckzonsregulator eller som stand-alone-omvandlare.

- AV-EP-basplattor för tryckzonsreglering leder alla pneumatiska anslutningar över basplattan.
- AV-EP-basplattor i utförande som stand-alone-omvandlare har utgångsanslutningen på framsidan.
AV-EP-basplattor finns i två olika utföranden:
- för ventilsystem med fältbusnod
 - för ventilsystem med D-Sub-anslutning

Mer information finns i monteringsanvisningen R414007537.

Märkning av AV-EP-basplatta

Materialnumret finns på basplattans ovansida. Det går endast att se vid demonterad tryckregulator.


4.2.6 Elektrisk ventilstyrmodul

De elektriska ventilstyrmodulen gör det möjligt att, i ventilsystem med fältbusnod eller D-Sub-anslutning, i den högra ändan styra de följande två ventilerna. Det går att använda flera ventilstyrplattor.

5 Montering

Se → Bild 5

⚠ SE UPP

Heta ytor! 

Om magnetspolarna och de elektriska matningsplattorna vidrörs under drift kan brännskador uppstå. Apparaten yta kan under vissa driftvillkor bli mycket varm.

1. Låt enheten svalna innan den tas isär.
2. Vidrör inte apparaten när den är i drift.

⚠ SE UPP

Risk för personskador vid montering med tryck och spänning!

Om montering sker när anläggningen är under tryck eller elektrisk spänning kan detta leda till personskador och skador på produkten eller anläggningsdelarna. Risk för skada på grund av elektriska stötar och plötsligt tryckfall.

1. Gör de aktuella anläggningsdelarna spänningsfria och trycklösa, innan du påbörjar följande arbeten:
 - monterar produkten
 - tar bort eller ansluter kontakten
 - demonterar systemet
 - byter ut enskilda komponenter
2. Se till att anläggningen inte kan kopplas till av misstag.

OBS!

Skada på ventilkontaktarna!

När ändplattan tas bort från ventilsystemet kan de elektriska kontaktarna till ventilsystemets ventiler lossna. När ändplattan skruvas fast igen och ventilsystemets komponenter förs ihop kan det leda till att eventuellt lossade kontakter skadas.

1. Demontera alla ventiler i ventilsystemet från basplattan, innan ventilsystemets ändplatta tas bort.
2. Montera tillbaka ventilerna på basplattorna först när ventilsystemet har skruvats ihop med sina ändplattor igen.

OBS!

Skador på kretskort/utbyggnadskretskort!

Om kontakter och kopplingar vidrörs kan det leda till att kretskortet får skador och korrosion.

1. Vid hantering av kretskort, se till att inte vidröra kontakter och kopplingar.
2. Använd om möjligt handskar.

OBS!

Överskridande av antalet basplattor!

Fler än 16 ventilplatser i ventilsystemet kan leda till skador om ventilsystemet utsätts för skakningar och vibrationer.

1. Stabilisera ventilsystemet genom att montera en extra fästvinkel (1). Man behöver inte demontera ventilsystemet för att göra detta.
Tumregel: vid fler än 17 ventilplatser krävs en extra fästvinkel för var 8:e ytterligare ventilplats. Exempel:
 - 17 ventilplatser = 1 fästvinkel
 - 25 ventilplatser = 2 fästvinklar
 - 33 ventilplatser = 3 fästvinklar osv.En AV-EP-basplatta är lika bred som fyra ventilplatser.
2. Observera konfigurationsgränserna för serie AV-EP (se → 5.1.1 Monteringsordning för basplattor).



Fästvinklar finns hos våra återförsäljare eller genom vår online-katalog och har beställningsnummer R412018339.

5.1 Montera basplattor

Systemet kan byggas ut med nya ventilplatser genom att man kompletterar med en eller flera basplattor.

5.1.1 Monteringsordning för basplattor



Vid utbyggnad av ventilsystem med D-Sub-anslutning måste basplattorna för dubbelspoliga ventiler monteras före plattorna för enkelspoliga ventiler.

Det maximala antalet basplattor begränsas av det maximala antal magnetspoler som kan aktiveras. Om fler basplattor än så monteras, kan de ventiler som sitter på dessa extra plattor inte styras elektriskt.

Maximalt antal beror på antalet basplattor med enkel- eller dubbelspoliga ventiler samt antalet stift vid användning av en D-Sub-anslutning på vänster ändplatta (25-polig eller 44-polig) eller typ av fältbusnod om en sådan används.

För serie AV-BP:

- Maximalt antal ventiler: 32
- Maximalt antal matningsplattor: 8
- Maximalt antal ventiler mellan matningsplattor vid montering av adapterplattor eller direktmontering på kopplingskåpets vägg: 8

5.1.2 Bygga ut ventilsystemet med matningsplattor och basplattor

Se → Bild 7, → Bild 9 och → Bild 10

OBS!

Felaktigt fastskruvad dragstång

Otillräckligt eller felaktigt fastskruvad dragstång leder till att systemet skadas.

1. Kontrollera innan ventilsystemet monteras att dragstångsförlängningarna är ordentligt fastskruvade.
2. Följ föreskrivna kombinationer av dragstångsförlängningar och insexskruvar! Se → Tab. 1.



Observera att de olika ventilsystemserierna har olika antal inbyggda dragstänger!

AV03 hålls samman med en dragstång. AV05 hålls samman med två dragstänger. Det innebär att vid utbyggnad av AV03 krävs en dragstångsförlängare. För AV05 krävs två dragstångsförlängare.

Basplattor, matningsplattor och ändplattor skiljer sig därför också från varandra.

Vid fastsättning av den högra ändplattan för AV03 krävs en skruv, för AV05 krävs två skruvar.



Använd endast originaldelar från AVENTICS.

Dragstångsförlängningarna har anpassats till basplattornas expansionskoefficient för att bibehålla ventilsystemets täthet under alla tillåtna driftvillkor.

Demontering

Se → Bild 6

1. Stäng av systemet så att det är spännings- och tryckluftsfritt och avlägsna alla elektriska och pneumatiska anslutningar.
2. Demontera ventilsystemet från monteringsytan eller adapterplattan (serie AV-BP).
3. Demontera alla ventiler från ventilsystemets basplattor (1).
4. Ta bort IP-skyddshatten (2).
5. Lossa insexskruven (DIN 912 – M4, nyckelstorlek 3) (för AV03 en skruv; för AV05 två skruvar) (3).
6. Dra bort den högra ändplattan från ventilsystemet (4).
7. Om det är ett ventilsystem med fältbussnod, dra ut termineringspluggen som sitter på kretskortet i den nu frilagda basplattan (5).
8. Ta bort basplattor, tillsammans med kretskorten, fram till det ställe där den nya ska monteras (6).



Ventilsystem med D-Sub-anslutning kan endast byggas ut på höger sida.

Bygga ut ventilsystemet med matningsplattor

Se → Bild 7

OBS!

Skador på matningsplatta för separat elektrisk spänningsmatning

Vid demontering av den elektriska matningsplattan kan den elektriska anslutningen inuti skadas. Säkringskruven är därför förseglad med säkringslack.

- Ta inte isär den elektriska matningsplattan.



När elektriska matningsplattor används kontrollera vid sammanförandet att kretskortet kommer på rätt plats i matningsplattan och att stiften också ansluter ordentligt i uttagen i det föregående kretskortet, så att inte stiften skadas.

Skjut matningsplattan med integrerat kretskort på dragstängan och kontrollera att tätningen/-arna sitter korrekt på basplattorna och matningsplattan.



Dessa långa insexskruvar måste alltid användas om antalet matningsplattor som monterats i efterhand är ojämnt (1, 3, 5...). I alla andra fall ska man använda utbyggnadssatsens dragstångsförlängningar som medföljer utbyggnadssatsen i det antal som behövs och den korta insexskruven på ventilsystemet.

Inbyggnad och montage av matningsplattor

Se → Bild 7

1. Om man vill montera en matningsplatta (11) i ventilsystemet ska man placera matningsplattan vid den friliggande basplattan (14). Om man vill montera två matningsplattor, skruvar man i dragstångsförlängningen □(2) (för AV03 en; för AV05 två) för hand i dragstängan (3).
 - a) Stick in utbyggnadskretskortet (8) i kretskortet på ventilsystemets frilagda basplatta (14).
 - b) Skjut matningsplattan på utbyggnadskretskortet och kontrollera att tätningen/-arna sitter korrekt på basplattorna (14) och matningsplattan (11).
2. Skjut basplattan (4) på dragstängan (3)+(2) och kontrollera att tätningen/-arna sitter korrekt på basplattorna (4).
3. Sätt på ändplattan (9) och dra åt insexskruvarna (10) eller (13) (för AV03 en skruv; för AV05 två skruvar) igen.
4. Montera alla ventiler på ventilsystemets basplatta. Åtdragningsmoment: 0,5 ± 0,1 Nm

Bygga ut ventilsystemet med basplattor

Se → Bild 7

1. Om man vill montera en basplatta på ventilsystemet, skruvar man i dragstångsförlängningen (2) (för AV03 en; för AV05 två) för hand i den befintliga dragstängan (3).
 - a) Stick in utbyggnadskretskortet (8) i kretskortet på ventilsystemets frilagda basplatta.
 - b) Skjut basplattan (4) på utbyggnadskretskortet (8) och dragstångsförlängningen (2) (för AV03 en; för AV05 två) och kontrollera att tätningen/-arna sitter korrekt på basplattorna (4).
 - c) Vid konfigurering med AES-fältbussnod: Sätt i termineringspluggen på kretskortet för den nya fastsatta basplattan.

2. Sätt fast ändplattan (9) och dra åt, antingen med insexskruv (10) (för AV03 en skruv; för AV05 två skruvar) vid utbyggnad med en basplatta, – eller – med insexskruv (13) (för AV03 en skruv; för AV05 två skruvar) igen, vid utbyggnad med en matningsplatta.
3. Montera alla ventiler på ventilsystemets basplatta och förse den nya basplattan (4) med ventiler (7). Åtdragningsmoment: 0,5 ± 0,1 Nm.
4. Montera tillbaka ventilsystemet på monteringsunderlaget eller adapterplattan.
5. Ställ de(n) manuella omställningen(-arna) i läge 0 (se monteringsanvisning ventilsystem R 412018507).

5.1.3 Bygga ut ventilsystem med AV-EP-basplattor

OBS!

AV05-EP-tryckregulatorn kan skadas!

Om AV05-EP sätts på felaktigt på basplattan kan fjäderanslutningskontakten (X) böjas. Se → Bild 8.

- Sätt på AV05-EP på basplattan så att fjäderanslutningskontaktarna förs in i öppningen först.

Montera AV-EP-basplatta

Se → Bild 9

1. Skruva in dragstångsförlängaren (för AV03-EP en; för AV05-EP två) för hand tills det tar stopp i änden på dragstängan (1).
2. Tryck på kretskortet som ingår i leveransen på ventilsystemets kretskort (2). Kontrollera att anslutningen mellan kontaktarna är korrekt och sitter fast ordentligt.
3. Skjut på AV-EP-basplattan på dragstångsförlängaren (för AV03-EP en; för AV05-EP två) (3). Kontrollera att tätningarna sitter rätt på basplattorna.

Montera ihop ventilsystemet igen

Se → Bild 10

1. Sätt eventuellt på riktningventilernas borttagna kretskort på AV-EP-tryckregulatorns kretskort (1).
2. Skjut eventuellt på de borttagna basplattorna på dragstängerna med dragstångsförlängarna (2).
3. Sätt fast avslutningskontakten på kretskortet (3).
4. Montera ändplattan (4).
5. Dra åt insexskruven igen (för AV03-EP en skruv; för AV05-EP två skruvar) (5).
6. Sätt tillbaka IP-skyddshatten (6).
7. Montera alla ventiler på ventilsystemets basplatta (7). Åtdragningsmoment: 0,5 ± 0,1 Nm.

5.1.4 Montera ventilsystem med AV03-SW-basplattor

Se → Bild 12

1. Sätt dit hattmuttern på matningsplattan.
2. Montera vänster ändplatta på matningsplattan.
3. Förläng dragstängan vid behov.
4. Skjut dit basplattorna och kontrollera att tätningarna sitter rätt.
5. Sätt eventuellt dit klämma för Common GND (gemensamt 0 V) på basplattans kretskort.
6. Skjut eventuellt dit matningsplattan (med kanalseparering).
7. Common GND: Använd den första basplattan till höger om matningsplattan med förlängt kretskort.
8. Skjut dit övriga basplattor.
9. Montera höger ändplatta.
10. Montera ventiler och avluftningsmoduler.

5.1.5 Bygga ut ventilsystem med kombinationsplatta AV03/AV05

Ventilsystem AV03 kan byggas ut med basplattor ur serie AV05. Till detta används en kombinationsplatta.

i Utbyggnaden får endast göra så att basplattor AV03 placeras till vänster och basplattor AV05 placeras till höger på ventilsystemet. Det finns två typer av kombinationsplattor (1, 3, 5 stängda, och 1, 3, 5 öppna).

Demontering

Se → Bild 6

Demontering av ventilsystemet för förberedelse av montering av kombinationsplatta beskrivs i avsnittet → 5.1.2 Bygga ut ventilsystemet med matningsplattor och basplattor.

► Följ steg 1 till 8 i denna beskrivning.

Montering av kombinationsplatta

Se → Bild 11

- Kombinationsplattan (1) ska placeras mot den frilagda AV03-basplattan.
 - a) Skruva fast dragstångsförlängningen på dragstången i den frilagda AV03-basplattan.
 - b) Stick i utbyggnadskretskortet (2) i ventilsystemets sista basplatta (vid fältbussnod ta först bort ändtermineringspluggen).
 - c) Skjut kombinationsplattan (1) på utbyggnadskretskortet (2) och dragstångsförlängningen (3) och kontrollera att tätningen/-arna sitter korrekt.

Montering av basplatta (AV05) på kombinationsplattan

Se → Bild 11

1. För att montera en basplatta AV05 (7) på kombinationsplattan (1) skruvas dragstångsförlängningen (6) i för hand i dragstången (3) på AV03-basplattan och dragstången (4) i kombinationsplattan.
2. Stick in utbyggnadskretskortet (5) i kombinationsplattans kretskort.
3. Skjut på basplattan (7) på utbyggnadskretskortet (5) och dragstången (4, 6). Kontrollera att tätningen/-arna sitter korrekt mellan bas- och kombinationsplatta (1).

i Antalet basplattor AV05 som går att montera beror på antalet fria kontakter (multipol eller fältbussnod för styrningen).

4. Om man vill montera ytterligare basplattor AV05, följer man beskrivningen på → 5.1.2 Bygga ut ventilsystemet med matningsplattor och basplattor.
5. Stick in ändtermineringspluggen i det sista utbyggnadskretskortet (krävs endast för ventilsystem med fältbussnod).
6. Montering av ändplatta AV05 och slutmontage av ventilsystemet finns beskrivet i → 5.1.2 Bygga ut ventilsystemet med matningsplattor och basplattor.

5.1.6 Bygga ut ventilsystem med elektrisk ventilstyrningsplatta

Se → Bild 11

1. AV05: Skruva i dragstångsförlängningen (8) i (4) samt (9) i (6) för hand. AV03: Skruva endast i dragstångsförlängningen (9) i (6).
2. Stick in utbyggnadskretskortet/styrkretskortet (12) i matningsplattan (10).
3. Skjut basplattan (11) på utbyggnadskretskortet/styrkretskortet och dragstångsförlängningen och kontrollera att tätningen/-arna sitter korrekt på basplattorna.

6 Driftstart

i Driftstart får endast utföras av en fackman inom el och pneumatik eller av en person under ledning och uppsikt av en sådan person (se även avsnitt → 2.2 Personalens kvalifikationer).

► Observera den kompletterande informationen för det utbyggda ventilsystemet avseende idrifttagande och hantering (→ 1.1 Nödvändig och kompletterande dokumentation).

6.1 Ansluta elsystemet

6.1.1 Elektrisk anslutning av ventilsystem

► Följ monteringsanvisningen för ventilsystemet (R412018507).

6.1.2 Elektrisk anslutning för ventilsystem med D-Sub-anslutning

► Uppdatera stiftkonfigurationen så att den stämmer för alla ventiler efter ombyggnaden (se bruksanvisning R412019225).

6.1.3 Elektrisk anslutning för ventilsystem med fältbussnod

Ventilsystemets komponenter är ordnade i annan följd efter ombyggnaden. Fältbussnoden meddelar den nya ordningsföljden till styrsystemet. PLC måste därför konfigureras om på nytt. Hur detta görs beror vilket fältbussprotokoll som används.

1. Uppdatera styrsystemets PLC-konfiguration. Observera systembeskrivningen till den fältbussnod som används (på CD R412018133). Här finns information om PLC-konfigurationsnyckeln.
2. Uppdatera konfigurering av och program i styrsystemet enligt ventilsystemets nya utförande.

6.1.4 Elektrisk anslutning för ventilsystem med styrmodul

► Anslut kabeln till anslutningen på den elektriska ventilstyrmodulen.

6.2 Ansluta pneumatiken

6.2.1 Allmän information

1. Följ monteringsanvisningen för ventilsystemet (R412018507).
2. Sätt på blindpluggar på de anslutningar som inte används.

7 Avfallshantering

► Följ nationella regler för avfallshantering.

8 Tekniska data

Tekniska data hittar du i dokumentationen till ventilsystemet (R412018507) och på produktsidan i Emerson Store.

9 Reservdelar och tillbehör

Ytterligare information hittar du i Emerson Store.

10 Bilder

i Bild: Vy varierar beroende på serie.

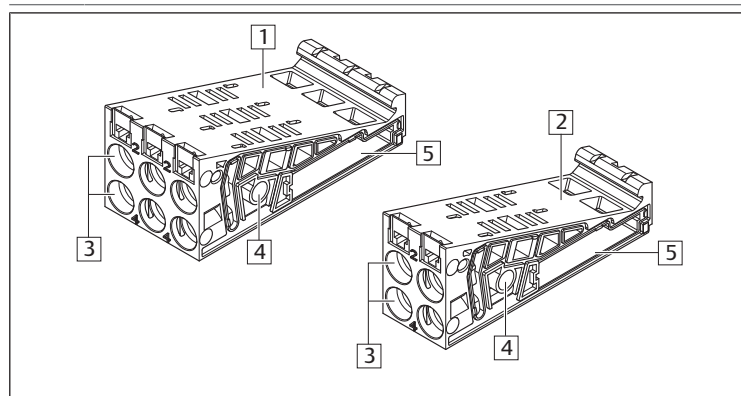


Bild 1: Översikt basplattor | Serie AV03

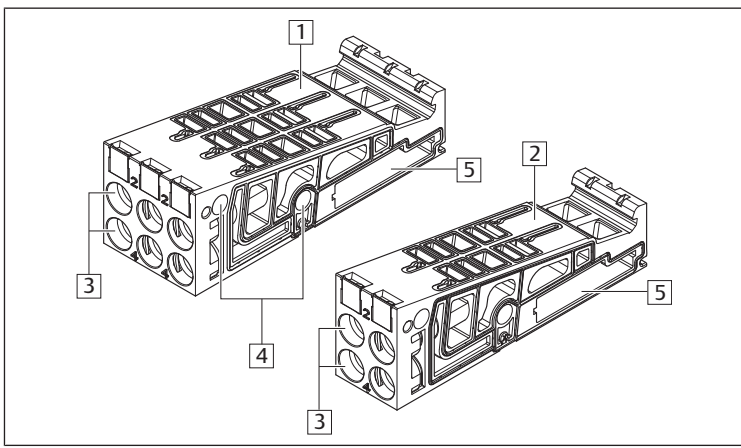


Bild 2: Översikt basplattor | Serie AV05

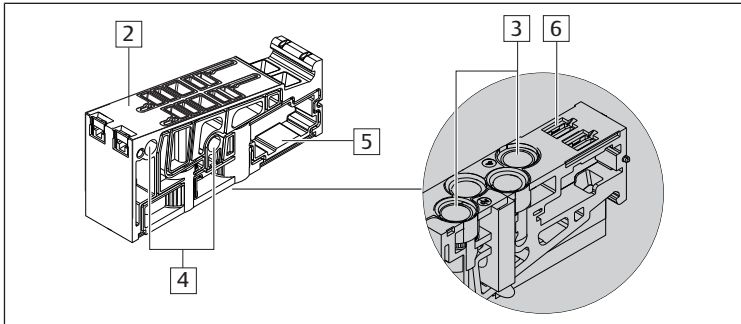


Bild 3: Översikt basplattor | Serie AV-BP

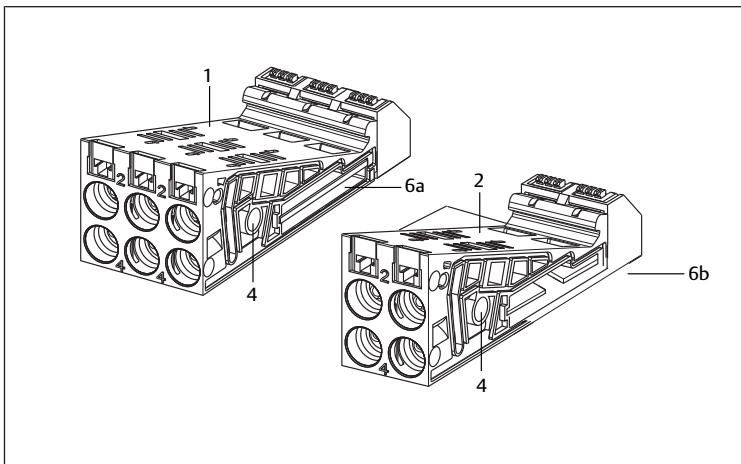


Bild 4: Översikt basplattor AV03-SW

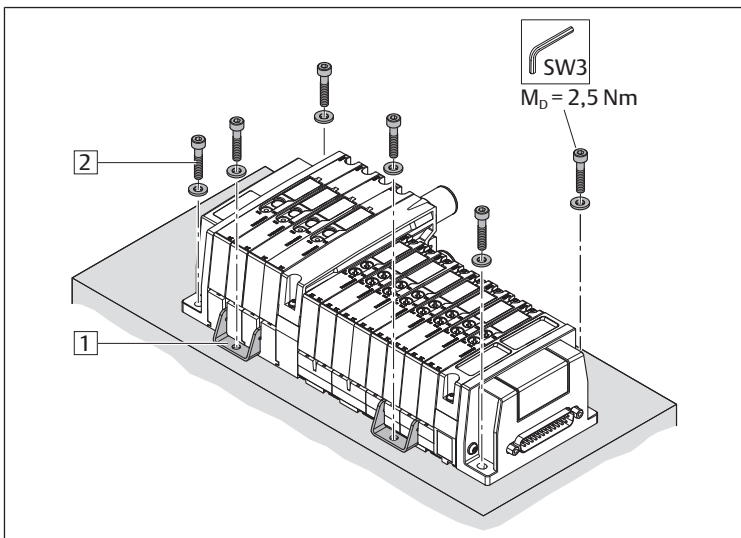


Bild 5: Montera ventilsystem med fästvinkel, exempel

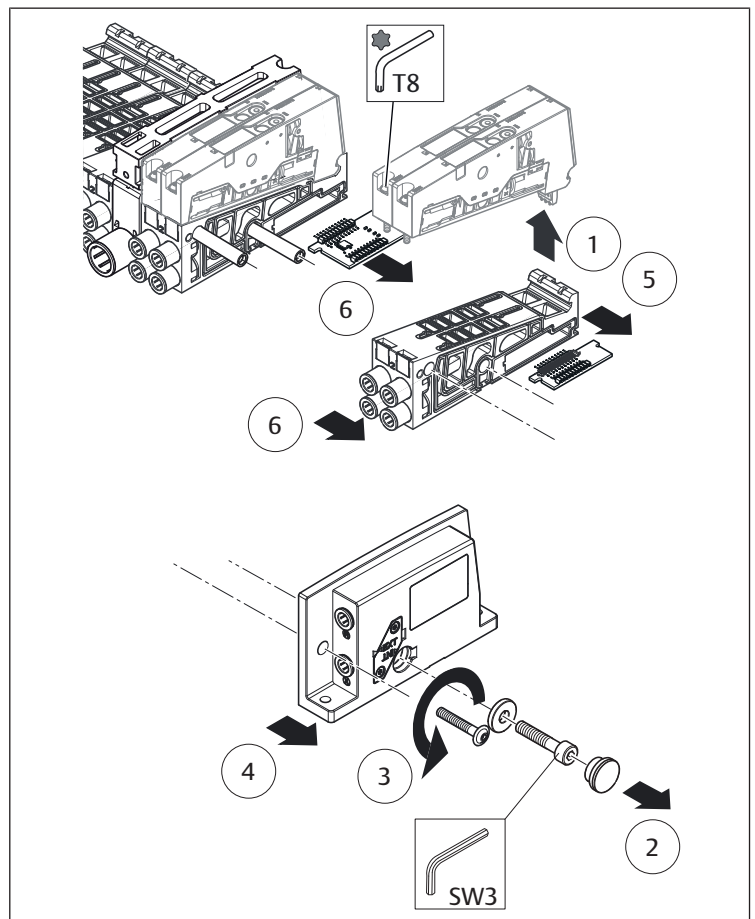


Bild 6: Ta bort ventiler och basplattor (exempelkonfiguration)

Tab. 1: Kombination av dragstångsförlängning (ZAE) och insexskruvar (IS) för utbyggnad av ventilsystem

	Antal	ZAE	IS kort	IS lång
Basplatta	1	1	x ¹⁾	–
	2	2	x ¹⁾	–
	n	n	x ¹⁾	–
Matningsplatta	1	–		x
	2	1	x	
	3	1		x
	4	2	x	
	5	2		x

¹⁾Vid samtidig montering av matningsplattor avgör antalet vilken skruvtyp som ska användas för fastsättning av den högra ändplattan.

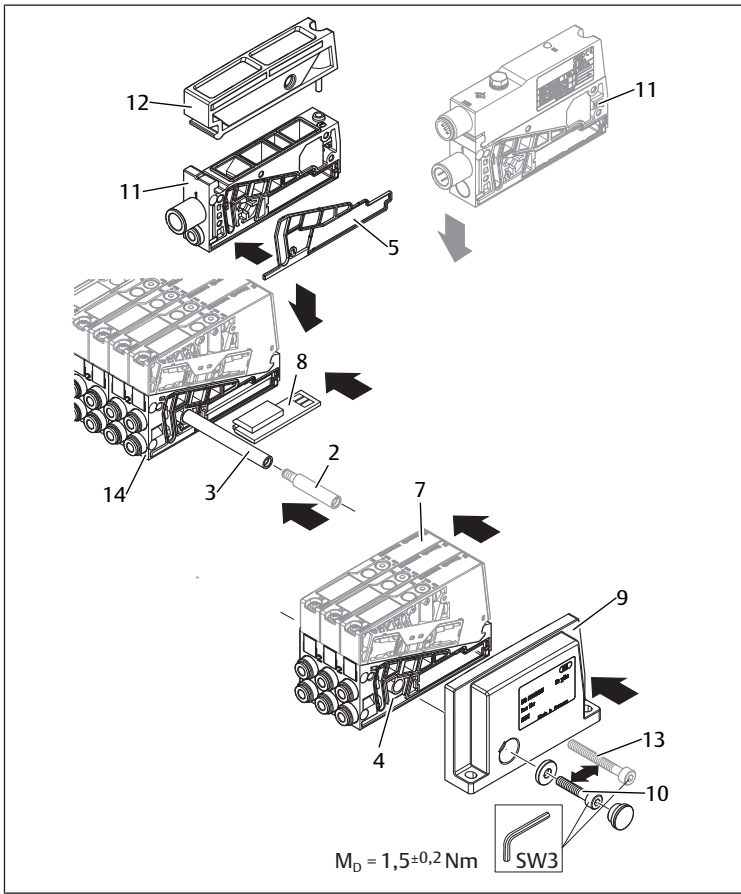


Bild 7: Montera bas- och matningsplattor

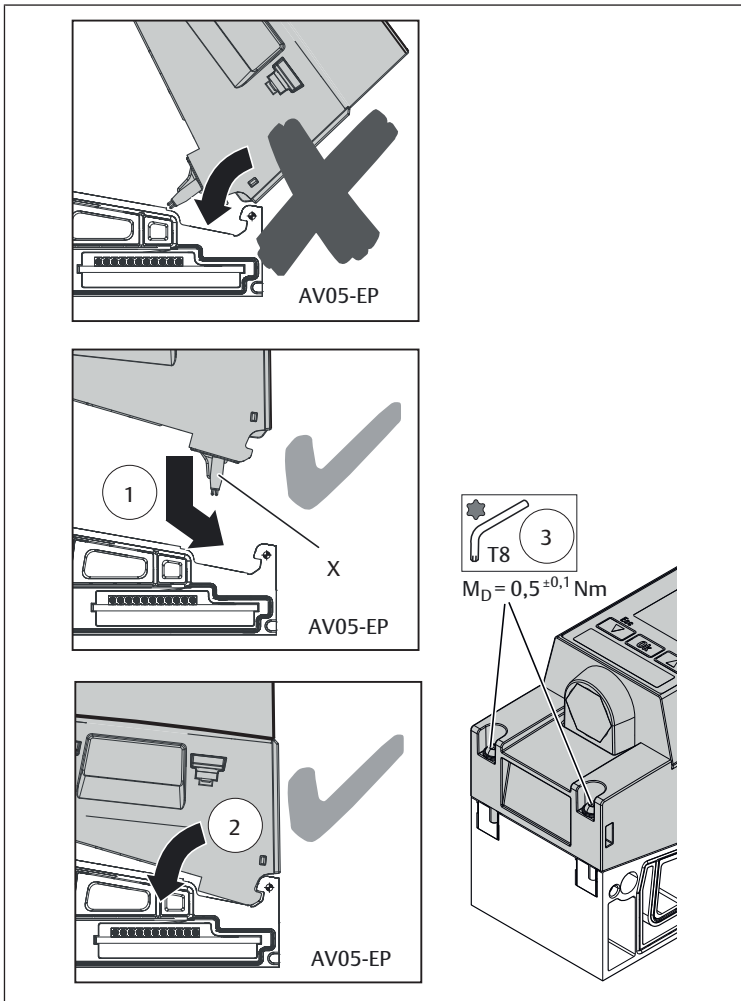


Bild 8: Montera AV-EP-tryckregulatorn på basplattan

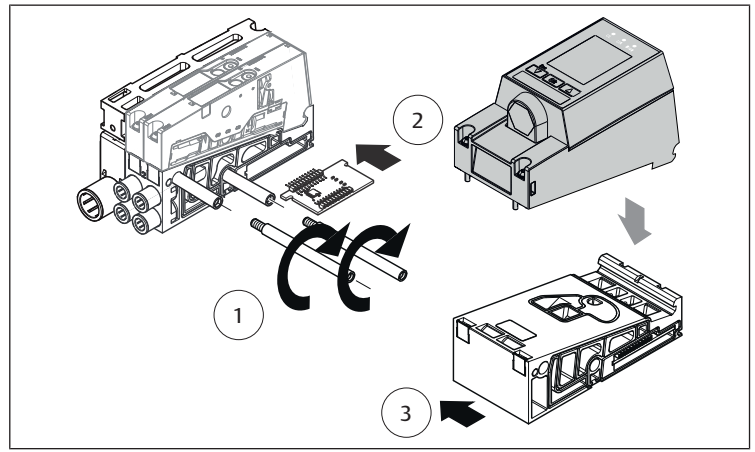


Bild 9: Montera AV-EP-basplatta

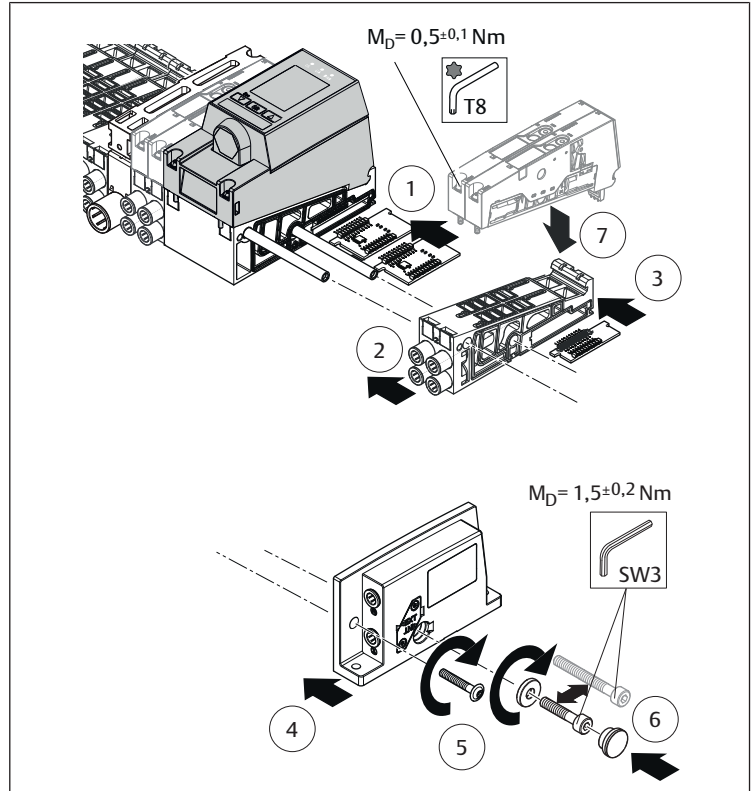


Bild 10: Montera AV-EP-basplatta i ventilsystemet

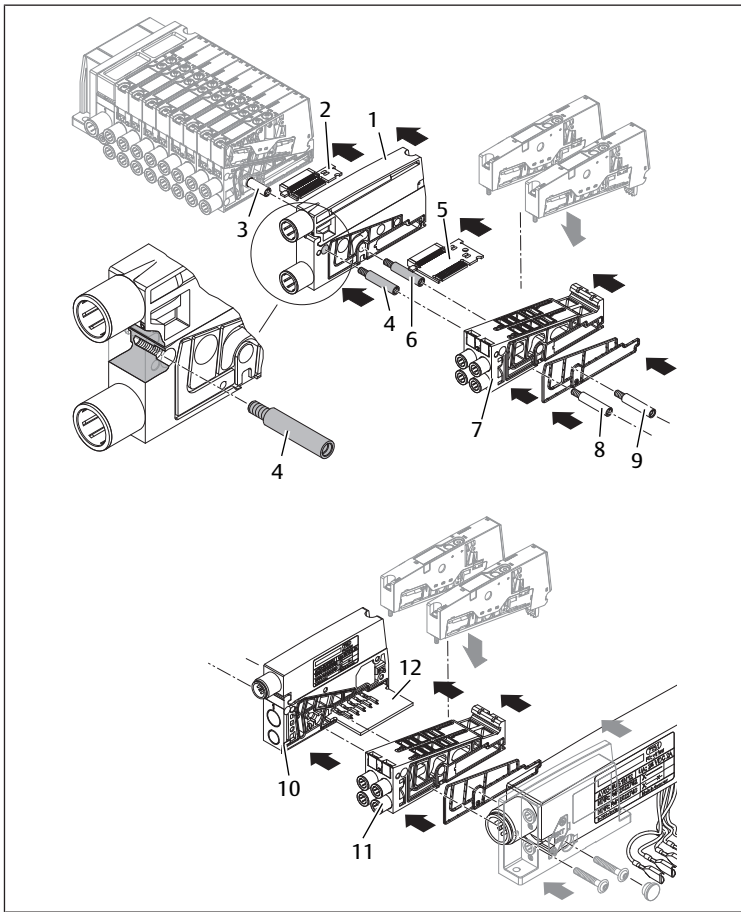


Bild 11: Montera en kombinationsplatta och utbyggnad med basplattor AV05 och elektrisk ventilstyrmodul

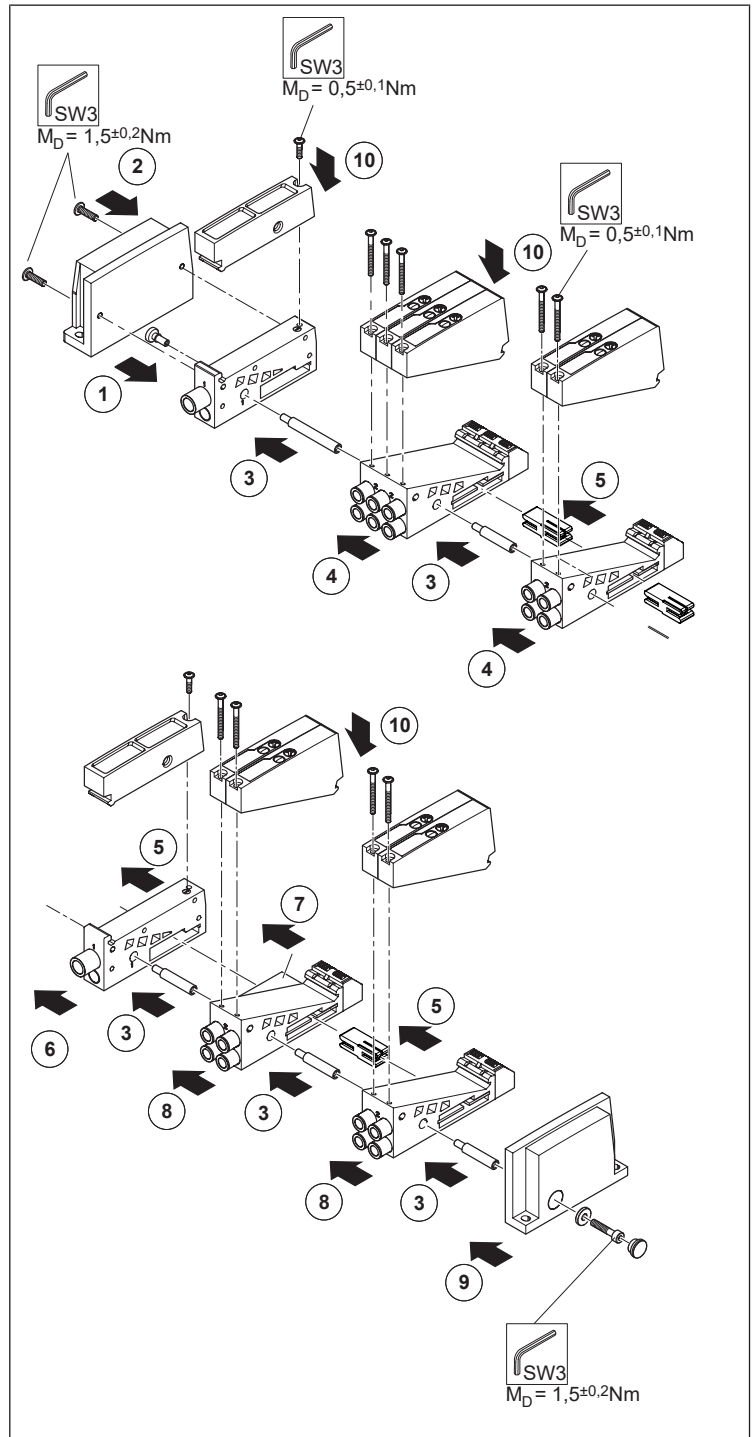


Bild 12: Montering av ett AV03-SW-ventilsystem

Emerson Automation Solutions

AVENTICS GmbH
Ulmer Straße 4
30880 Laatzen, GERMANY
phone +49 511 2136-0
fax +49 511 2136-269
www.emerson.com/aventics
aventics@emerson.com

Further addresses:
www.emerson.com/contactus

The data specified above only serve to describe the product. No statements concerning a certain condition or suitability for a certain application can be derived from our information. The given information does not release the user from the obligation of own judgement and verification. It must be remembered that our products are subject to a natural process of wear and aging.

An example configuration is depicted on the title page. The delivered product may thus vary from that in the illustration.

Translation of the original operating instructions. The original operating instructions were created in the German language.

Subject to modifications. © All rights reserved by AVENTICS GmbH, even and especially in cases of proprietary rights applications. This document may not be reproduced or given to third parties without our consent.

The Emerson logo is a trademark and service mark of Emerson Electric Co. AVENTICS is a mark of one of the Emerson Automation Solutions family of business units. All other marks are property of their respective owners.

