

The data specified above only serve to describe the product. No statements concerning a certain condition or suitability for a certain application can be derived from our information. The given information does not release the user from the obligation of own judgement and verification. It must be remembered that our products are subject to a natural process of wear and aging.

An example configuration is depicted on the title page. The delivered product may thus vary from that in the illustration.

Translation of the original operating instructions. The original operating instructions were created in the German language.

R402005941-BDL-001-AD/06.2015
Subject to modifications. © All rights reserved by AVENTICS GmbH, even and especially in cases of proprietary rights applications. It may not be reproduced or given to third parties without its consent.

Deutsch

Lieferumfang

R402005903/-09/-10/-11	R402005906/-07/-08
1 Schlittenaufsatz (1)	1 Halterung (4)
8 Befestigungsschrauben (2)	2 Schrauben (5)
2 Anschlagsschrauben (3)	1 Montageanleitung
1 Montageanleitung	1 Stoßdämpfer (6) (nicht im Lieferumfang enthalten)

Sicherheitshinweise und Drehmomente beachten

Beachten Sie die Sicherheitshinweise in Betriebsanleitung R402003540. Ziehen Sie die Schrauben mit den jeweils in der Tabelle vorgegebenen Drehmomenten an. ⚠ Schalten Sie die Anlage spannungs- und drucklos.

A Schlittenaufsatz R402005903/-09/-10/-11 montieren

Befestigen Sie den Aufsatz (1) mit acht Befestigungsschrauben (2). Drehen Sie an den Stirnseiten die beiden Anschlag-Schrauben (3) ein.

B Stoßdämpfer R402005906/-07/-08 montieren

B1 Entfernen Sie am Deckel die beiden oberen Schrauben. B2 Befestigen Sie die Halterung (4) mit den Schrauben (5). B3, B4 Setzen Sie den Stoßdämpfer (6) ein.

C Stoßdämpfer austauschen

C1 Fixieren Sie die Position des Schlittens mit einer M5-Schraube (nicht im Lieferumfang enthalten). C2 Setzen Sie den neuen Stoßdämpfer (6) ein. Drehen Sie die M5-Schraube etwas zurück.

English

Delivery contents

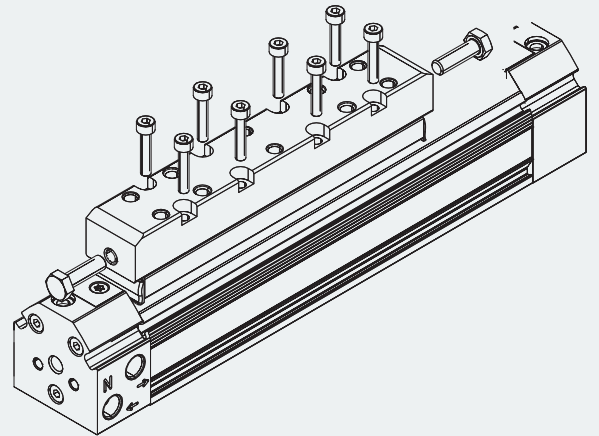
R402005903/-09/-10/-11	R402005906/-07/-08
1 slide attachment (1)	1 bracket (4)
8 mounting screws (2)	2 screws (5)
2 stop screws (3)	1 set of assembly instructions
1 set of assembly instructions	1 shock absorber (6) (Not included in the scope of delivery)

Betriebsanleitung | Operating instructions | Mode d'emploi |
Istruzioni per l'uso | Instrucciones de servicio | Bruksanvisning

Endlagenanschlag
End positioning stop
Butée de positionnement final
Fermo di posizionamento fincorsa
Tope de posicionamiento final
Ändlägesstopp

RTC-BV

R402005941/06.2015,
Replaces: 05.2014, DE/EN/FR/IT/ES/SV



Observe safety notes and torque specifications

Observe the safety notes in the operating instructions R402003540. Tighten the screws using the torque values specified in the table. ⚠ Make sure that the system is not under voltage or pressure.

A Mounting the slide attachment kit R402005903/-09/-10/-11

Fasten the attachment (1) using 8 mounting screws (2). Insert the stop screws (3) into both end faces.

B Mounting the shock absorber R402005906/-07/-08

B1 Remove both upper screws from the end cover. B2 Fasten the bracket (4) with the screws (5). B3, B4 Insert the shock absorber (6).

C Exchanging the shock absorber

C1 Use an M5 screw (Not included in the scope of delivery) to fix the position of the slide. C2 Insert the new shock absorber (6). Turn back the M5 screw slightly.

FRANÇAIS

Fourniture

R402005903/-09/-10/-11	R402005906/-07/-08
1 élément de chariot (1)	1 support (4)
8 vis de fixation (2)	2 vis (5)
2 vis de butée (3)	1 mode d'emploi
1 mode d'emploi	1 amortisseur (6) (Non compris dans la fourniture)

Respecter les consignes de sécurité et les couples

Respecter les consignes de sécurité figurant dans le mode d'emploi R402003540. Serrer les vis aux couples indiqués dans le tableau. ⚠ Mettre l'installation hors pression et hors tension.

A Montage de l'élément de chariot en kit R402005903/-09/-10/-11

Fixer l'élément (1) à l'aide des huit vis de fixation (2). Serrer les deux vis de butée (3) des faces frontales.

B Montage de l'amortisseur à l'aide du kit R402005906/-07/-08

B1 Retirer les deux vis supérieures du couvercle. B2 Fixer le support (4) à l'aide des vis (5). B3, B4 Insérer l'amortisseur (6).

C Remplacement l'amortisseur

C1 Fixer la position du chariot à l'aide d'une vis M5 (Non compris dans la fourniture). **C2** Insérer le nouvel amortisseur (6). Dévisser légèrement la vis M5.

ITALIANO

Fornitura

R402005903/-09/-10/-11	R402005906/-07/-08
1 sopralzo slitta (1)	1 supporto (4)
8 viti di fissaggio (2)	2 viti (5)
2 viti di arresto (3)	1 istruzioni di montaggio
1 istruzioni di montaggio	1 ammortizzatore (6) (Non compreso nella forniture)

Rispettare le indicazioni di sicurezza e le coppie

Rispettare le avvertenze di sicurezza riportate nelle istruzioni per l'uso R402003540. Avvitare le viti con le coppie riportate rispettivamente nella tabella. **▲** Togliere l'alimentazione elettrica e pneumatica dell'impianto.

A Montaggio del set di sopralzo slitta R402005903/-09/-10/-11

Fissare il sopralzo (1) con otto viti di fissaggio (2). Avvitare le due viti di arresto (3) sui lati frontali.

B Montaggio dell'ammortizzatore con set R402005906/-07/-08

B1 Rimuovere dal coperchio entrambi le viti superiori. **B2** Fissare il supporto (4) con le viti (5). **B3, B4** Inserire l'ammortizzatore (6).

C Sostituire l'ammortizzatore

C1 Fissare la posizione della slitta con una vite M5 (Non compreso nella forniture). **C2** Inserire il nuovo ammortizzatore (6). Allentare leggermente la vite M5.

ESPAÑOL

Volumen de suministro

R402005903/-09/-10/-11	R402005906/-07/-08
1 módulo de cuna (1)	1 soporte (4)
8 tornillos de fijación (2)	2 tornillos (5)
2 tornillos de tope (3)	1 manual de instrucciones
1 manual de instrucciones de montaje	1 manual de instrucciones de montaje
	1 amortiguador (6) (No se incluye en el volumen de suministro)

Observe las indicaciones de seguridad y los pares de giro

Tenga en cuenta las indicaciones de seguridad que se incluyen en las instrucciones de servicio R402003540. Apriete los tornillos con los pares de giro prescritos para cada caso en la tabla. **▲** Desconecte la tensión y la presión de la instalación.

A montar el kit R402005903/-09/-10/-11

Fije el módulo (1) con ocho tornillos de fijación (2). Enrosque los dos tornillos de tope (3) en las partes frontales.

B montar el amortiguador con el kit R402005906/-07/-08

B1 Retire los dos tornillos superiores de la tapa. **B2** Fije el soporte (4) con los tornillos (5). **B3, B4** Inserte el amortiguador (6).

C sustituir el amortiguador

C1 Fije la posición de la cuna con un tornillo M5 (No se incluye en el volumen de suministro). **C2** Inserte el amortiguador (6) nuevo. Desenrosque un poco el tornillo M5.

SVENSKA

Leveransomfattning

R402005903/-09/-10/-11	R402005906/-07/-08
1 slidtillsats (1)	1 hållare (4)
8 fästskruvar (2)	2 skruvar (5)
2 anslagsskruvar (3)	1 monteringsanvisning
1 monteringsanvisning	1 stötdämpare (6) (Ingår inte i leveransen)

Följ säkerhetsföreskrifter och åtdragningsmoment

Följ säkerhetsföreskrifterna i bruksanvisningen R402003540. Dra åt skruvarna med de moment som anges i tabellen. **▲** Koppla ifrån anläggningen så att den är späningsfri och trycklös.

A Montera slidtillsats kit R402005903/-09/-10/-11

Montera tillsatsen (1) med åtta fästskruvar (2). Skruva i de båda anslagsskruvarna (3) på kortsidorna.

B Montera stötdämpare med kit R402005906/-07/-08

B1 Ta bort de båda övre skruvarna på gaveln. **B2** Fäst hållaren (4) med skruvarna (5). **B3, B4** Sätt i stötdämparen (6).

C Byta ut stötdämpare

C1 Fixera slidens läge med en M5-skruv (Ingår inte i leveransen). **C2** Sätt i den nya stötdämparen (6). Skruva ut M5-skraven en aning.

	Schraube Screw Vis Vite Tornillo Skruv	Drehmoment Torque Couple Coppia Par de giro Åtdragningsmoment
RTC-BV Ø 25 mm	8x M4x20 (2)	2,9 Nm
	2x M6x20 (3)	6,1 Nm
	4x M4x50 (5)	2,9 Nm
RTC-BV Ø 32 mm Ø 40 mm	8x M6x20 (2)	9,8 Nm
	2x M6x20 (3)	6,1 Nm
	4x M6x50 (5)	9,8 Nm
RTC-BV Ø 50 mm	8x M6x20 (2)	9,8 Nm
	2x M6x20 (3)	6,1 Nm
	4x M8x50 (5)	24 Nm

