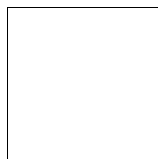


Flexim FLUXUS F731

Caudalímetro ultrasónico





Índice

1	Introducción	7
2	Advertencias de seguridad	8
2.1	Advertencias de seguridad generales	8
2.2	Uso conforme	8
2.3	Uso no conforme	9
2.4	Advertencias de seguridad para usuarios	9
2.5	Advertencias de seguridad para operadores	9
2.6	Advertencias de seguridad para trabajos eléctricos	9
2.7	Advertencias de seguridad para el transporte	10
2.8	Procedimiento recomendado en situaciones de peligro	10
3	Conceptos básicos	11
3.1	Principio de medición	11
3.2	Configuración de medición	15
3.3	Permeabilidad acústica	17
3.4	Perfil de flujo no perturbado	18
4	Descripción del producto	21
4.1	Sistema de medición	21
4.2	Concepto de manejo	21
4.3	Visualización	23
4.4	Teclado	24
5	Transporte y almacenamiento	25
5.1	Transporte	25
5.2	Almacenamiento	25
6	Montaje	26
6.1	Transmisor	27
6.2	Transductores	31
6.3	Sensor de temperatura	58
7	Conexión	62
7.1	Transductores	63
7.2	Fuente de alimentación	75
7.3	Salidas	76
7.4	Entradas	79
7.5	Sensor de temperatura	80
7.6	Interfaces de servicio	84
8	Arranque	85
8.1	Ajustes en el primer arranque	86
8.2	Conexión	86
8.3	Visualizaciones de estado	87
8.4	Selección del idioma	87
8.5	Inicialización	87
8.6	Fecha y hora	88
8.7	Informaciones acerca del transmisor	88

9	Medición	89
9.1	Entrada de parámetros	89
9.2	Configuración de una salida	97
9.3	Arranque de la medición	105
9.4	Visualización durante la medición	107
9.5	Ejecución de funciones especiales	111
9.6	Detención de la medición	113
10	Localización y resolución de problemas	114
10.1	Problemas con la medición	115
10.2	Selección del punto de medición	116
10.3	Contacto acústico máximo	116
10.4	Problemas específicos de la aplicación	116
10.5	Desviaciones significantes de los valores de medición	117
10.6	Problemas con los totalizadores	117
10.7	Problemas durante la medición de flujo calorífico	117
11	Mantenimiento y limpieza	118
11.1	Mantenimiento	119
11.2	Limpieza	119
11.3	Calibración	119
12	Desmontaje y eliminación	120
12.1	Desmontaje	120
12.2	Eliminación	120
13	Modos de usuario	121
13.1	Modo StandardUser	122
13.2	Modo ExpertUser	126
13.3	Modos SuperUser y SuperUser avanzado	130
14	Salidas	139
14.1	Configuración de una salida digital como salida binaria	139
14.2	Configuración de una salida digital como salida de impulsos	142
14.3	Configuración de una salida digital como salida de frecuencia	145
15	Entradas	148
15.1	Configuración de las entradas	148
15.2	Asignación de una entrada	151
16	Memoria de valores de medición	152
16.1	Configuración de la memoria de valores de medición	152
16.2	Borrado de la memoria de valores de medición	156
16.3	Informaciones referentes a la memoria de valores de medición	156
17	Transmisión de datos	157
17.1	Interfaz de servicio	157
17.2	Interfaz de proceso	158
18	Funciones avanzadas	159
18.1	Totalizadores	159
18.2	Modo FastFood	162
18.3	Diagnóstico con ayuda de la función snap	163
18.4	Modificación del límite para el diámetro interior de la tubería	164
18.5	Funciones remotas	164
18.6	Disparo de evento	166
18.7	Protocolo evento	171

19	Ajustes	172
19.1	Diálogos y menús	172
19.2	Modos de medición	174
19.3	Ajustes de la medición	175
19.4	Unidades de medida	176
19.5	Lista de selección de materiales y fluidos	176
19.6	Uso de conjuntos de parámetros	177
19.7	Ajuste del contraste	178
19.8	HotCodes	178
19.9	Bloqueo de tecla	179
20	Medición del flujo calorífico (opción)	181
20.1	Cálculo del flujo calorífico	181
20.2	Definición de la magnitud medida y de la unidad de medida	182
20.3	Aplicación y posicionamiento de los transductores	182
20.4	Asignación de las entradas de temperatura	183
20.5	Dos mediciones del flujo calorífico independientes	183

Anexo

A	Estructura del menú	185
B	Unidades de medida	203
C	Referencia	207
D	Informaciones legales - licencias Open Source	212
E	Declaraciones de conformidad	216




1 Introducción

Esta instrucción de empleo ha sido escrita para usuarios del caudalímetro ultrasónico FLUXUS. Ella contiene información importante acerca del instrumento de medición, como manejarlo correctamente y como evitar daños. Familiarícese con las advertencias de seguridad. Es importante que haya leído y entendido la instrucción de empleo en su totalidad antes de emplear el instrumento de medición.

Todos los trabajos en el instrumento de medición deben ser efectuados únicamente por personal capacitado y autorizado.

Presentación de advertencias

La instrucción de empleo contiene advertencias que están visualizadas de la siguiente manera:

¡Peligro!	
	Tipo y origen del peligro Peligro con un alto grado de riesgo que, si no es evitado, puede causar daños severos o mortales. → medidas de prevención
¡Advertencia!	
	Tipo y origen del peligro Peligro con un mediano grado de riesgo que, si no es evitado, puede causar daños severos o moderados. → medidas de prevención
¡Atención!	
	Tipo y origen del peligro Peligro con un bajo grado de riesgo, que si no es evitado, puede causar daños ligeros o moderados. → medidas de prevención
¡Importante!	
Este texto contiene información importante que debe ser respetada para evitar daños materiales.	
¡Aviso!	
Este texto contiene información importante para el uso del instrumento de medición.	

Almacenamiento de la instrucción de empleo

La instrucción de empleo siempre debe estar a alcance de mano en el sitio de instalación del instrumento de medición. Este debe estar siempre disponible para el usuario.

Aviso del usuario

Se ha hecho el máximo esfuerzo para garantizar la exactitud del contenido de esta instrucción de empleo. Si Usted no obstante encontrase información incorrecta o faltante, le rogamos que nos la comunique.

Estamos muy agradecidos por recibir sugerencias y comentarios con respecto al concepto así como información acerca de sus experiencias al usar el instrumento de medición. Si tiene sugerencias para mejorar la documentación, en especial de esta instrucción de empleo, comuníquenoslas para considerarlas en nuevas ediciones.

Derechos de autor

El contenido de esta instrucción de empleo puede ser modificado en cualquier momento. Todos los derechos de autor pertenecen a la empresa Flexim GmbH. Sin la autorización escrita por Flexim queda prohibida cualquier tipo de reproducción de esta instrucción de empleo.

2 Advertencias de seguridad

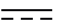






2.1 Advertencias de seguridad generales

Antes de usar el instrumento de medición, lea cuidadosamente la instrucción de empleo.

El no cumplir con las instrucciones, en especial con las advertencias de seguridad, pone en peligro la salud y puede provocar daños materiales. Si tiene preguntas, contacte Flexim.

Observe las condiciones ambientales y de instalación, indicadas en la documentación, durante la instalación y el funcionamiento del instrumento de medición.

Descripción de los símbolos del transmisor y del accesorio:

símbolo	significado
	corriente continua
	conexión para conexión equipotencial/conexión a tierra
	conductor de protección
	Equipos electrónicos y baterías deben ser eliminados por separado. En casos necesarios, las sustancias peligrosas son indicadas.
	¡Advertencia! Peligro de descargas eléctricas.
	Observe la instrucción de empleo.
	¡Advertencia! Observe las advertencias de seguridad de la documentación del fabricante.

Antes de cualquier uso, es importante verificar el estado y la seguridad funcional del instrumento de medición. Contacte Flexim, en caso de que se presenten fallas o daños durante la instalación o el funcionamiento del instrumento de medición.

Cualquier modificación o transformación no autorizada del instrumento de medición queda prohibido.

Si el punto de medición se encuentra en una atmósfera explosiva, se debe determinar la zona peligrosa y la atmósfera explosiva en cuestión. El transmisor, los transductores y el accesorio deben ser apropiados y autorizados para esta zona.

El personal debe poseer una capacitación y conocimiento para realizar estos trabajos.

Observe las "Advertencias de seguridad para el uso en atmósferas explosivas", véase el documento SIFLUXUS. Observe los reglamentos acerca de sustancias peligrosas y sus hojas de datos de seguridad correspondientes. Observe las directivas sobre la eliminación de equipos electrónicos.

2.2 Uso conforme

El instrumento de medición sirve para medir las propiedades de fluidos en tuberías cerradas. A través de transductores conectados, se miden y evalúan los tiempos de tránsito de las señales ultrasónicas en el fluido y en la tubería así como otras propiedades, como p. ej. la temperatura o la presión.

De estos valores, el transmisor calcula las magnitudes buscadas, como p. ej. el caudal volumétrico, el caudal másico y la cantidad de calor. La comparación con los valores guardados en el transmisor permite determinar otras magnitudes. La salida de las magnitudes se efectúa a través de salidas configurables y a través de la pantalla.

- Para asegurar un uso conforme, todas las instrucciones de la presente instrucción de empleo deben ser respetadas.
- Cada uso que no sea el conforme o diferente no será cubierta por la garantía y puede causar peligros. Daños resultantes son responsabilidad del operador o del usuario.
- La medición se lleva a cabo sin contacto directo con el fluido en la tubería. El perfil del flujo no es influenciado.
- Los transductores se fijan en la tubería con ayuda del porta-transductores entregado.

- Si se requiere de una extensión para la conexión de los transductores al transmisor, se puede usar una caja de bornes (opción). Observe las advertencias de seguridad en la instrucción de empleo. Para datos técnicos de la caja de bornes, véase la especificación técnica.
- Observe las condiciones de servicio, como p. ej. el ambiente y los rangos de tensión. Para datos técnicos del transmisor, de los transductores y los accesorios, véase la especificación técnica.

2.3 Uso no conforme

Los siguientes puntos son considerados como uso no conforme en el sentido de un manejo erróneo:

- todos los trabajos en el instrumento de medición sin cumplir todas las instrucciones de esta instrucción de empleo
- uso de combinaciones de transmisores, de transductores y de accesorios no previstos por Flexim
- instalación del transmisor, de los transductores y de los accesorios en una atmósfera explosiva para la cual no están autorizados
- todos los trabajos en el instrumento de medición (p. ej. instalación, desmontaje, conexión, puesta en marcha, manejo y mantenimiento) por personal no autorizado y no capacitado
- almacenamiento, instalación o funcionamiento del instrumento de medición fuera de sus condiciones ambiente, véase la especificación técnica

2.4 Advertencias de seguridad para usuarios

Todos los trabajos en el instrumento de medición únicamente pueden ser efectuados por personal capacitado y autorizado. Observe las advertencias de seguridad en la instrucción de empleo. Para datos técnicos del transmisor, de los transductores y los accesorios, véase la especificación técnica.

- Respete los reglamentos de seguridad y de prevención de accidentes aplicables para el lugar de instalación.
- Use únicamente las fijaciones y transductores entregados así como los accesorios previstos.
- Siempre es necesario ponerse el equipo de protección individual.

2.5 Advertencias de seguridad para operadores

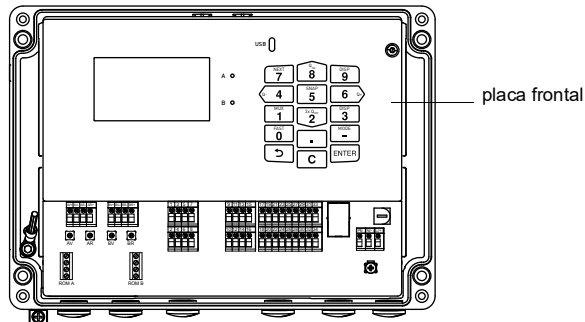
- El operador es obligado de capacitar el personal para los trabajos a realizar. Es responsable de poner a disposición el equipo de protección individual y dar ordenes de ponérselo. Se recomienda llevar a cabo una evaluación de riesgos del lugar de trabajo.
- A parte de las advertencias de seguridad en esta instrucción de empleo, se deben respetar los reglamentos de seguridad, de protección de trabajo y del medio ambiente aplicables al rango de aplicación del transmisor, de los transductores y de los accesorios.
- Con excepción de algunos puntos mencionados en el capítulo 11, el instrumento de medición no requiere ningún mantenimiento. Los componentes y los repuestos únicamente pueden ser reemplazados por Flexim. El operador debe efectuar controles periódicos para verificar si hay cambios o daños que pueden causar peligro. Si tiene preguntas, contacte Flexim.
- Respete las instrucciones para la instalación y la conexión del transmisor, de los transductores y los accesorios.

2.6 Advertencias de seguridad para trabajos eléctricos

- Antes de realizar trabajos en el transmisor (p. ej. instalación, desmontaje, conexión, mantenimiento), este debe ser desconectado de la fuente de alimentación. El retiro del seguro del equipo interno no es suficiente.
- Trabajos eléctricos deben llevarse a cabo únicamente si hay suficiente espacio.
- Abra el transmisor únicamente en ambientes seguros (p. ej. humedad del aire < 90 %, ausencia de contaminación conductiva y de una atmósfera explosiva). En caso contrario se deben realizar medidas de protección adicionales.
- El grado de protección del transmisor únicamente queda garantizado si todos los cables están montados firmemente con los prensaestopas y si la carcasa está firmemente cerrada con tornillos.
- Es importante verificar periódicamente si las conexiones eléctricas están en buen estado y si se encuentran fijas.
- Al conectar el transmisor a la fuente de alimentación, es necesario instalar un interruptor como dispositivo de separación cumpliendo con las existencias de las normas CEI 60947-1 y CEI 60947-3. El interruptor debe separar todos los conductores de corriente. La conexión del conductor de protección no se debe interrumpir. El interruptor debe estar en un lugar de fácil acceso para el usuario y estar identificado como dispositivo de separación para el transmisor. El interruptor debe estar cerca del transmisor. Si el transmisor es utilizado en una atmósfera explosiva, el interruptor debe estar afuera de la atmósfera explosiva. En caso de que no sea posible, el interruptor debe encontrarse en una zona con el menor riesgo.
- La conexión se puede establecer únicamente en redes de la categoría de sobretensión II. Observe las instrucciones de instalación, en especial la asignación de los bornes, durante la conexión de las entradas y salidas así como la fuente de alimentación.

- La placa frontal no debe ser desmontada. El transmisor no contiene componentes que requieren ser revisados por el usuario. Para trabajos de reparación y de servicio, contacte Flexim.
- Observe las instrucciones de seguridad y de prevención de accidentes para instalaciones eléctricas y equipos.

Fig. 2.1: Transmisor



2.7 Advertencias de seguridad para el transporte

¡Atención!



Advertencia ante lesiones por caídas de objetos

Objetos no asegurados que pueden caerse pueden causar lesiones severas.

- Asegure todos los componentes ante caídas durante el transporte.
- Póngase el equipo de protección personal.
- Observe los reglamentos vigentes.

- Si se percata de algún daño de transporte, contacte de inmediato el proveedor o Flexim.
- El transmisor es un instrumento de medición electrónico sensible. Evite choques o golpes.
- Trate el cable del transductor con cuidado. Evite un doblado excesivo. Observe las condiciones ambiente.
- Seleccione una superficie fija para poner el transmisor, los transductores y el accesorio.
- El transmisor, los transductores y el accesorio deben estar empacados adecuadamente para el transporte:
 - Si es posible, utilice el embalaje original de Flexim o un cartón equivalente.
 - Posicione el transmisor, los transductores y el accesorio en el centro del cartón.
 - Llene los huecos con materiales de embalaje apropiados (p. ej. papel, espuma, envoltura de burbuja).
 - Proteja el embalaje de cartón contra humedad.

2.8 Procedimiento recomendado en situaciones de peligro

Procedimiento en la lucha contra incendios

- Si es posible, interrumpa el transmisor de la fuente de alimentación.
- Antes de extinguir, proteja las partes eléctricas que no están afectadas (p. ej. cubriéndolas).
- Seleccione un medio de extinción adecuado. Si es posible, evite extintores conductivos.
- Respete las distancias mínimas en vigor. Estas varían dependiendo del medio de extinción usado.

3 Conceptos básicos

En la medición del caudal por ultrasonido, la velocidad de flujo de un fluido en una tubería es determinada. Otras magnitudes medidas son derivadas de la velocidad de flujo y, en caso necesario, de magnitudes medidas adicionales.

3.1 Principio de medición

La velocidad de flujo del fluido es determinada empleando el modo TransitTime con el principio de correlación de la diferencia de tiempo de tránsito ultrasónico. En mediciones con una proporción elevada de gas o sólidos, el transmisor puede conmutar al modo NoiseTrek.

3.1.1 Términos

Perfil de flujo

Distribución de las velocidades del flujo sobre la superficie de la sección transversal de la tubería. Para obtener una medición óptima, el perfil de flujo debe estar completamente formado y axialmente simétrico. La forma del perfil de flujo depende de que el flujo es laminar o turbulento, además es sumamente influida por las condiciones en la entrada del punto de medición.

Número de Reynolds Re

El número de Reynolds Re es un índice para describir el comportamiento turbulento de un fluido en la tubería. El número de Reynolds Re depende de la velocidad de flujo, de la viscosidad cinemática del fluido así como del diámetro interior de la tubería.

Si el número de Reynolds excede un valor crítico (con flujos en tuberías, normalmente aprox. 2300), tiene lugar la transición de un flujo laminar a un flujo turbulento.

Flujo laminar

Se trata de un flujo sin turbulencias. El fluido se mueve en láminas paralelas sin que se mezclen.

Flujo turbulento

Se trata de un flujo con turbulencias (vórtices del fluido). En aplicaciones técnicas, los flujos dentro de una tubería son normalmente turbulentos.

Zona de transición

Se trata de un flujo parcialmente laminar y parcialmente turbulento.

Velocidad del sonido c

La velocidad con la que el sonido se propaga. La velocidad del sonido depende de las propiedades mecánicas del fluido o del material de la tubería. Con respecto a materiales de la tubería y otros materiales sólidos, se distingue entre la velocidad del sonido longitudinal y transversal.

Velocidad de flujo v

Es la media de todas las velocidades de flujo del fluido a través de la superficie de la sección transversal de la tubería.

Factor de calibración acústico k_a

$$k_a = \frac{c_\alpha}{\sin \alpha}$$

El factor de calibración acústica k_a es un parámetro del transductor el cual resulta de la velocidad del sonido c dentro del transductor y del ángulo de incidencia. Según la ley de la refracción, el ángulo de propagación en el fluido o material de la tubería adyacente es:

$$k_a = \frac{c_\alpha}{\sin \alpha} = \frac{c_\beta}{\sin \beta} = \frac{c_\gamma}{\sin \gamma}$$

Factor de calibración fluidomecánico k_{Re}

El factor de calibración fluidomecánico k_{Re} es usado para convertir el valor de la velocidad de flujo medido en el área del haz sónico, en el valor de la velocidad de flujo a través de toda la superficie de la sección transversal de la tubería. En un perfil de flujo completamente desarrollado, el factor de calibración fluidomecánico depende solamente del número de Reynolds y de la rugosidad de la pared interior de la tubería. El factor de calibración fluidomecánico se vuelve a calcular por el transmisor para cada medición.

Caudal volumétrico \dot{V}

$$\dot{V} = v \cdot A$$

Es el volumen del fluido que fluye por la tubería por unidad de tiempo. El caudal volumétrico es el producto de la velocidad de flujo v y de la superficie de la sección transversal de la tubería A.

Caudal másico \dot{m}

$$\dot{m} = \dot{V} \cdot \rho$$

Es la masa del fluido que fluye por la tubería por unidad de tiempo. El caudal másico es el producto del caudal volumétrico \dot{V} y la densidad ρ .

Flujo calorífico Φ

Cantidad de calor transportada en un tiempo dado.

3.1.2 Medición de la velocidad de flujo en el modo TransitTime

Las señales son emitidas por una pareja de transductores de modo alterno en la dirección de flujo y en dirección contraria. Si el fluido, en el cual se propagan las señales, está fluyendo, las señales son llevadas por el fluido.

Este desplazamiento causa una reducción de la señal en dirección de flujo y con la señal en dirección contraria, una prolongación de la trayectoria del sonido.

Esto provoca cambios de los tiempos de tránsito. El tiempo de tránsito de la señal en dirección de flujo es más corto que en contracorriente. La diferencia de tiempo de tránsito es proporcional a la velocidad media de flujo.

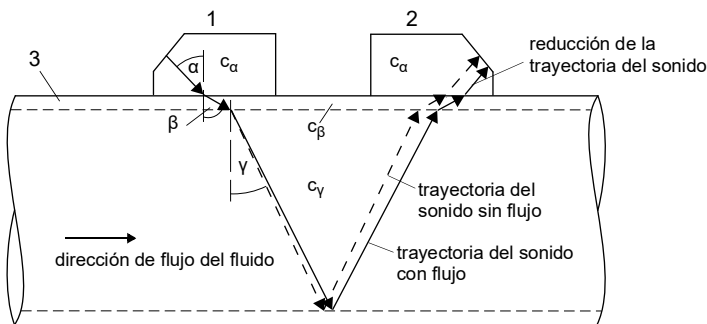
La velocidad media de flujo es un resultado de:

$$v = k_{Re} \cdot k_a \cdot \frac{\Delta t}{2 \cdot t_y}$$

donde

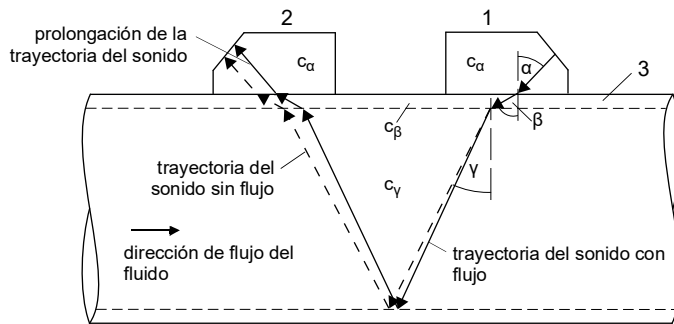
- v – velocidad media de flujo del fluido
- k_{Re} – factor de calibración fluidomecánico
- k_a – factor de calibración acústico
- Δt – diferencia de tiempo de tránsito
- t_y – tiempo de tránsito en el fluido

Fig. 3.1: Trayectoria del sonido de la señal en dirección de flujo

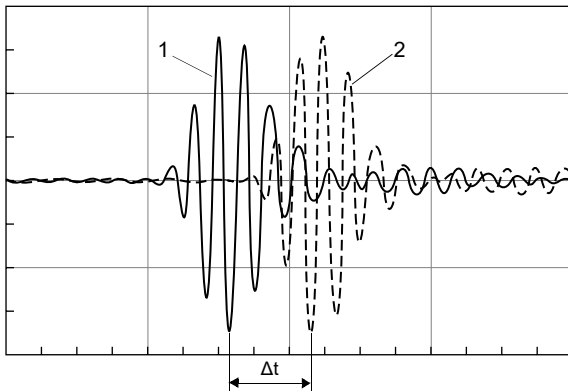


- c – velocidad del sonido
- 1 – transductor (emisor)
- 2 – transductor (receptor)
- 3 – pared de la tubería

Fig. 3.2: Trayectoria del sonido en contracorriente



- c – velocidad del sonido
- 1 – transductor (emisor)
- 2 – transductor (receptor)
- 3 – pared de la tubería

Fig. 3.3: Diferencia de tiempo de tránsito Δt 

- 1 – señal en dirección de flujo
- 2 – señal en contracorriente

3.1.3 Medición de la velocidad de flujo en el modo NoiseTrek

Si el fluido tiene un porcentaje elevado de gas y/o partículas sólidas, la atenuación de la señal ultrasónica aumenta notablemente y puede impedir una propagación completa de la señal en el fluido y así una medición en el modo TransitTime. En este caso es necesario usar el modo NoiseTrek.

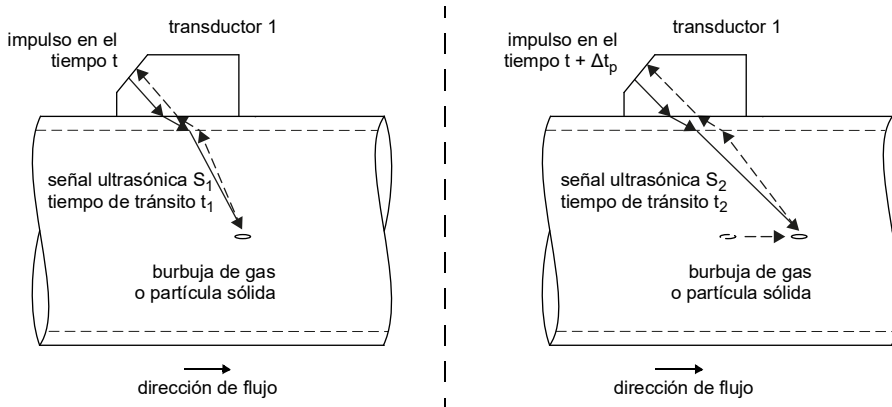
El modo NoiseTrek aprovecha la presencia de burbujas de gas y/o de partículas sólidas en el fluido.

Las señales ultrasónicas son enviadas a intervalos cortos a través del fluido, reflejados en las burbujas de gas y/o partículas sólidas y de nuevo recibidos por el mismo transductor.

La configuración de medición usada en el modo TransitTime puede ser conservada.

La diferencia de tiempo de tránsito Δt entre 2 señales ultrasónicas consecutivas es determinada. Esta es proporcional a la distancia que la partícula sólida recorre entre 2 impulsos consecutivos, y así a la velocidad media de flujo del fluido.

Fig. 3.4: Medición de la velocidad de flujo en el modo NoiseTrek



La velocidad de flujo media es un resultado de:

$$v = k_{Re} \cdot k_a \cdot \frac{\Delta t}{2 \cdot \Delta t_p}$$

donde

- v – velocidad media de flujo del fluido
- k_{Re} – factor de calibración fluidomecánico
- k_a – factor de calibración acústico
- Δt_p – diferencia de tiempo entre 2 impulsos consecutivos
- Δt – diferencia de tiempo de tránsito de los señales ultrasónicas S_1 y S_2 ($\Delta t = t_2 - t_1$)

Dependiendo de la atenuación de la señal ultrasónica, la incertidumbre de medición en el modo NoiseTrek puede ser más alta que en el modo TransitTime.

3.1.4 Medición de la velocidad de flujo en el modo HybridTrek

El modo HybridTrek combina los modos TransitTime y NoiseTrek. Durante una medición en el modo HybridTrek, el transmisor conmuta automáticamente entre los modos TransitTime y NoiseTrek dependiendo de la proporción de gas o sólidos en el fluido. La configuración de medición debe ser idéntica que el del modo TransitTime.

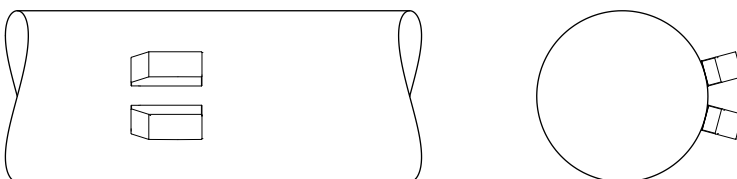
3.1.5 Medición de la velocidad de flujo en el modo NoiseTrek con haces paralelos

Tuberías con diámetros pequeños o fluidos que atenúan fuertemente la señal ultrasónica, el tiempo de tránsito en el fluido puede ser demasíadamente corto, de modo que la calidad de la señal ya no es suficiente. En este caso es necesario usar el modo NoiseTrek con haces paralelos.

Este modo trabaja como el modo NoiseTrek con la diferencia que las señales ultrasónicas son enviados o recibidos por diferentes transductores. Esto permite una mejor calidad de la señal. Los transductores están montados a una distancia pequeña en la tubería.

Esta configuración de medición no puede ser usada en el modo TransitTime.

Fig. 3.5: Configuración de medición en el modo NoiseTrek



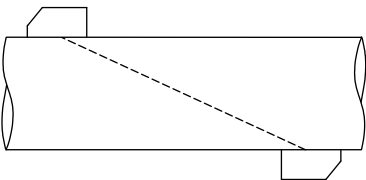
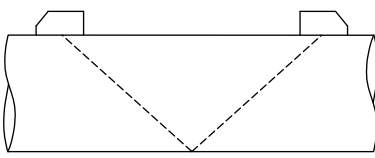
3.1.6 Promedio de los canales sincronizados

El promedio de canales sincronizados reduce fluctuaciones de valores de medición causadas por turbulencias sin necesidad de calcular el promedio a largo plazo. Si el promedio de los canales sincronizados está activado para una medición en configuración en modo de reflexión, en X o en X desplazada, la medición casi simultánea de todos los haces de medición causa una compensación momentánea de la fluctuaciones del caudal turbulentas.

Para el promedio de canales, todas las parejas de transductores deben ser del mismo tipo e instaladas en el mismo punto de medición. La configuración de medición debe ser idéntica para todas las parejas de transductores.

3.2 Configuración de medición

3.2.1 Términos

configuración en modo diagonal	configuración en modo de reflexión
Los transductores están montados en lados opuestos de la tubería.	Los transductores están montados en el mismo lado de la tubería.
	

Trayectoria sonido

Es el trayecto recorrido por la señal ultrasónica después de haber atravesado la tubería una vez. El número de trayectorias del sonido es:

- impar con configuración en modo diagonal
- par con configuración en modo de reflexión

Haz sónico

Es el trayecto recorrido por la señal entre los transductores, es decir el transductor que emite la señal y el transductor que la recibe. El haz consiste en 1 o más trayectorias de sonido.

Fig. 3.6: Configuración en modo diagonal con 2 haces y 3 trayectorias de sonido

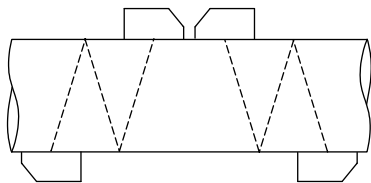
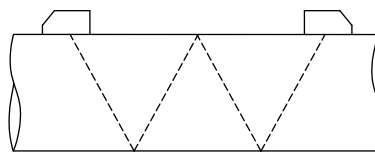


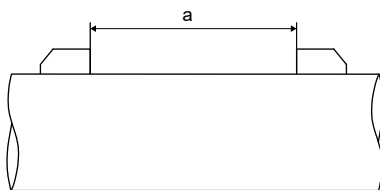
Fig. 3.7: Configuración en modo de reflexión con 1 haz y 4 trayectorias de sonido



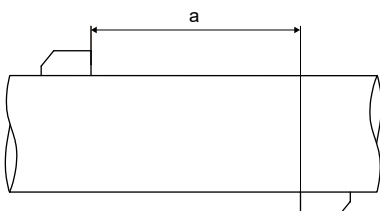
Distancia entre transductores

La distancia es medida entre los bordes interiores de los transductores.

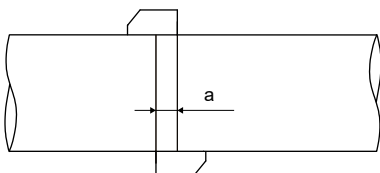
configuración en modo de reflexión



configuración en modo diagonal
(distancia entre transductores positiva)



configuración en modo diagonal
(distancia entre transductores negativa)



a – distancia entre transductores

Plano del haz sónico

Es el plano con 1 o más trayectorias de sonido o haces.

Fig. 3.8: 2 haces en un plano

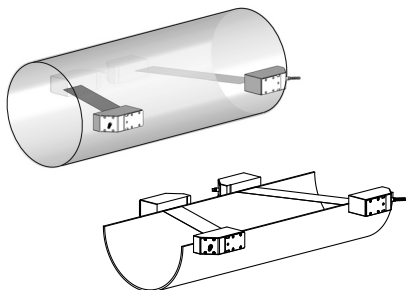
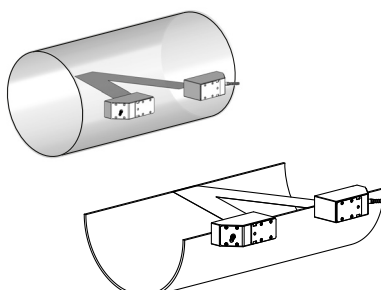
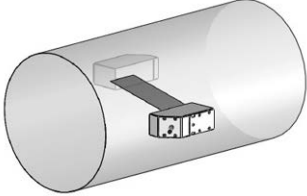
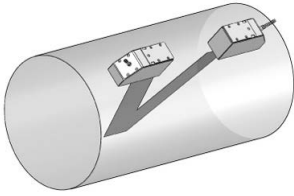
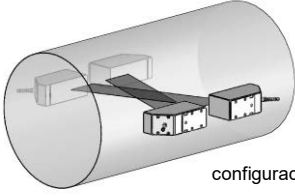
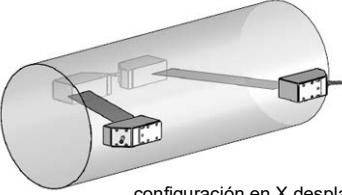
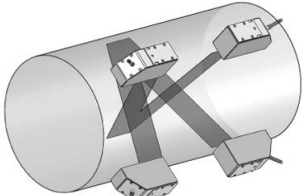


Fig. 3.9: 2 trayectorias de sonido en un plano



3.2.2 Ejemplos

configuración en modo diagonal con 1 haz	configuración en modo de reflexión con 1 haz
<p>1 pareja de transductores 1 trayectoria del sonido 1 haz 1 plano</p> 	<p>1 pareja de transductores 2 trayectorias de sonido 1 haz 1 plano</p> 
configuración en modo diagonal con 2 haces	configuración en modo de reflexión con 2 haces y 2 planos
<p>2 parejas de transductores 2 trayectorias de sonido 2 haces 1 plano</p>  <p style="text-align: right;">configuración en X</p>  <p style="text-align: right;">configuración en X desplazada</p>	<p>2 parejas de transductores 4 trayectorias de sonido 2 haces 2 planos</p> 

3.3 Permeabilidad acústica

La tubería debe ser acústicamente permeable en el punto de medición. La permeabilidad acústica es dada si la tubería y el fluido no atenúan la señal ultrasónica de manera que se absorbe por completo antes de alcanzar el segundo transductor.

La atenuación de la tubería y del fluido es influida por:

- viscosidad cinemática del fluido
- proporción de burbujas de gas y sólidos en el fluido
- depósitos en la pared interior de la tubería
- material de la tubería

Las siguientes condiciones deben ser cumplidas en el punto de medición:

- la tubería siempre debe estar completamente llena
- no hay depósitos de sólidos en la tubería
- no hay formaciones de burbujas

¡Aviso!

Incluso fluidos libres de burbujas pueden generar burbujas al descomprimirse, p. ej. delante de bombas o detrás de grandes ampliaciones de secciones transversales.

Observe las notas para la elección del punto de medición:

Tubería horizontal

Elija un punto de medición en el cual los transductores pueden ser montados en el costado de la tubería de tal manera que las ondas sonoras puedan propagarse horizontalmente en ello. De este modo, los sólidos en el fondo de la tubería o las burbujas en el lado superior de la tubería no pueden influir en la propagación de la señal.

Fig. 3.10: Instalación recomendada de los transductores (lateral)

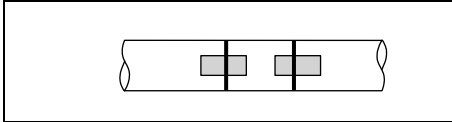
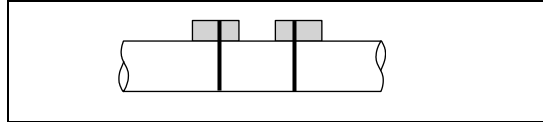


Fig. 3.11: Instalación desfavorable de los transductores (en la parte superior de la tubería)



Tubería vertical

Elija el punto de medición en un lugar en el cual el líquido sube. La tubería debe estar completamente llena.

Fig. 3.12: Instalación recomendada de los transductores

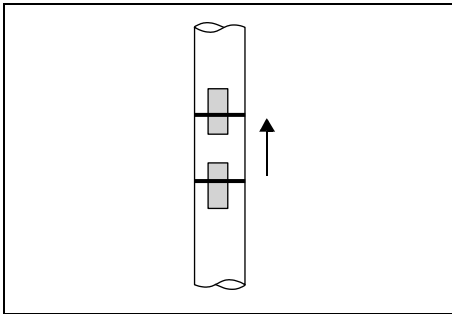
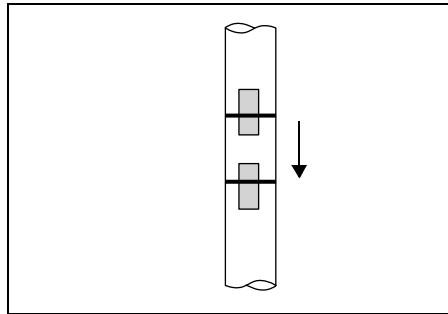


Fig. 3.13: Instalación desfavorable de los transductores



Entrada y salida libre

Elija un punto de medición en una zona de la tubería que no se puede vaciar.

Fig. 3.14: Instalación recomendada de los transductores

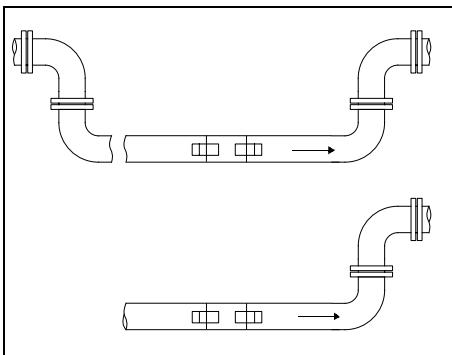
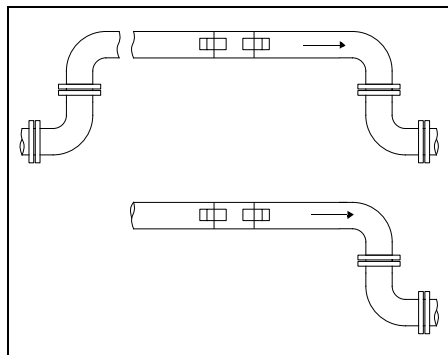


Fig. 3.15: Instalación desfavorable de los transductores



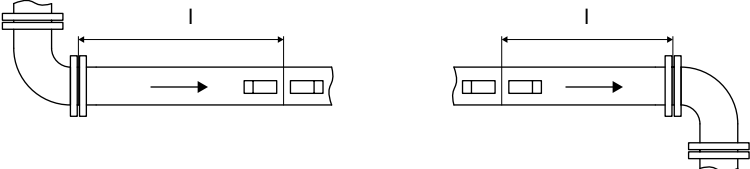
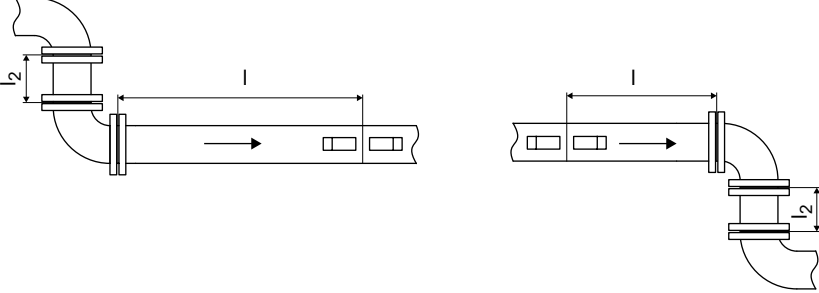
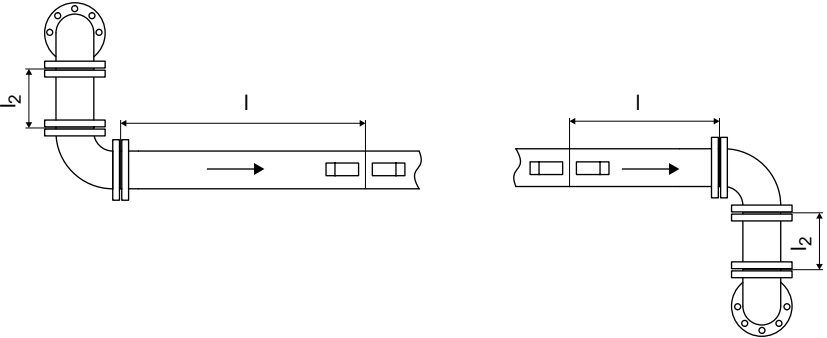
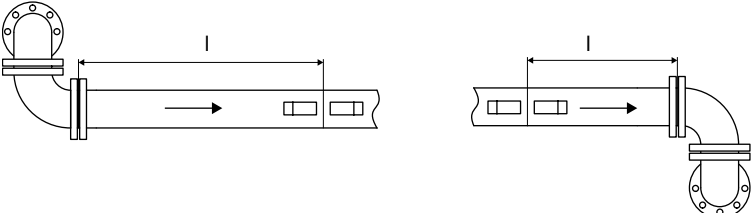
3.4 Perfil de flujo no perturbado

Muchos elementos de flujo (p. ej. codos, válvulas, bombas, reductores) causan distorsiones locales del perfil de flujo. El perfil de flujo axialmente simétrico, necesario para obtener una medición correcta, ya no está dado. Una elección esmerada del punto de medición reduce la influencia de fuentes de perturbación.

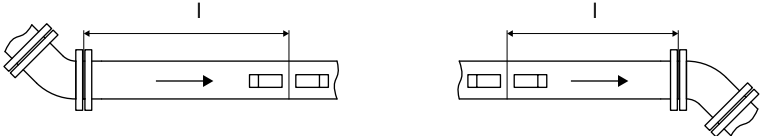
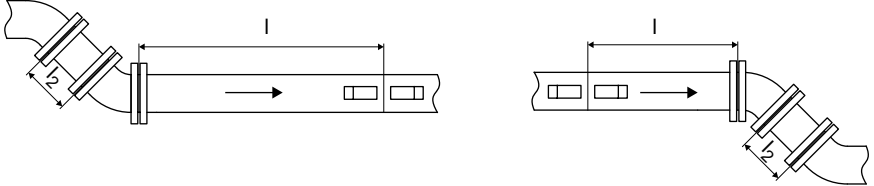
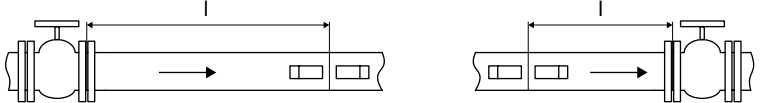

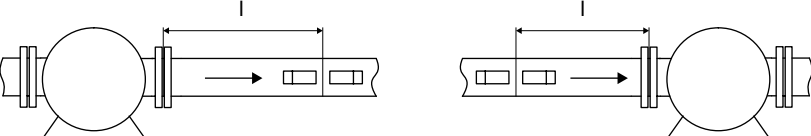
Es sumamente importante elegir un punto de medición suficientemente alejado de fuentes de perturbación. Sólo así se puede asumir que el perfil de flujo se desarrolla completamente. La corrección de la fuente de perturbación (véase el párrafo 13.2.1) permite efectuar una medición incluso a distancias pequeñas de 2 d.

Los ejemplos de la tabla muestran los trayectos de entrada y salida rectos recomendados para los diferentes tipos de fuentes de perturbación del flujo. Estos trayectos deben ser medidos a partir de los extremos de la fuente de perturbación, que no siempre se encuentra en la posición de la brida más próxima, véase la Tab. 13.2.

Tab. 3.1: Distancias recomendadas hacia fuentes de perturbación;
d – diámetro interior de la tubería en el punto de medición
l – distancia recomendada entre la fuente de perturbación y la posición del transductor

<p>fuelle de perturbación: codo de 90°</p> <p>entrada: $l \geq 10 d$ ($l \geq 2 d$ con corrección de la fuente de perturbación)</p> <p>salida: $l \geq 3 d$</p> 
<p>fuelle de perturbación: codo doble de 90° a una distancia $l_2 \geq 3 d$</p> <p>entrada: $l \geq 10 d$ ($l \geq 2 d$ con corrección de la fuente de perturbación)</p> <p>salida: $l \geq 3 d$</p> 
<p>fuelle de perturbación: codo doble (2 planos) a una distancia $l_2 \geq 3 d$</p> <p>entrada: $l \geq 10 d$ ($l \geq 2 d$ con corrección de la fuente de perturbación)</p> <p>salida: $l \geq 3 d$</p> 
<p>fuelle de perturbación: codo doble (2 planos) directamente conectados</p> <p>entrada: $l \geq 40 d$ ($l \geq 2 d$ con corrección de la fuente de perturbación)</p> <p>salida: $l \geq 3 d$</p> 

Tab. 3.1: Distancias recomendadas hacia fuentes de perturbación;
 d – diámetro interior de la tubería en el punto de medición
 l – distancia recomendada entre la fuente de perturbación y la posición del transductor

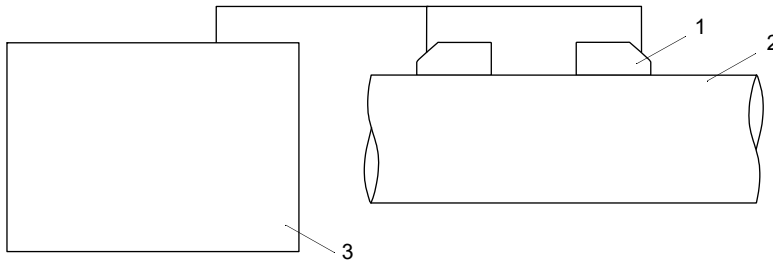
<p>fente de perturbación: codo de 45°</p> <p>entrada: $l \geq 15 d$ ($l \geq 2 d$ con corrección de la fuente de perturbación)</p> <p>salida: $l \geq 3 d$</p> 
<p>fente de perturbación: codo doble de 45° a una distancia $l_2 \geq 3 d$</p> <p>entrada: $l \geq 15 d$ ($l \geq 2 d$ con corrección de la fuente de perturbación)</p> <p>salida: $l \geq 3 d$</p> 
<p>fente de perturbación: válvula</p> <p>entrada $l \geq 40 d$</p> <p>salida: $l \geq 3 d$</p> 
<p>fente de perturbación: reductor</p> <p>entrada: $l \geq 10 d$ ($l \geq 2 d$ con corrección de la fuente de perturbación)</p> <p>salida: $l \geq 3 d$</p> 
<p>fente de perturbación: bomba</p> <p>entrada $l \geq 20 d$</p> <p>salida: $l \geq 3 d$</p> 

4 Descripción del producto

4.1 Sistema de medición

El sistema de medición consiste en un transmisor, los transductores ultrasónicos y la tubería en la cual se lleva a cabo la medición.

Fig. 4.1: Ejemplo para una configuración de medición



- 1 – transductor
- 2 – tubería
- 3 – transmisor

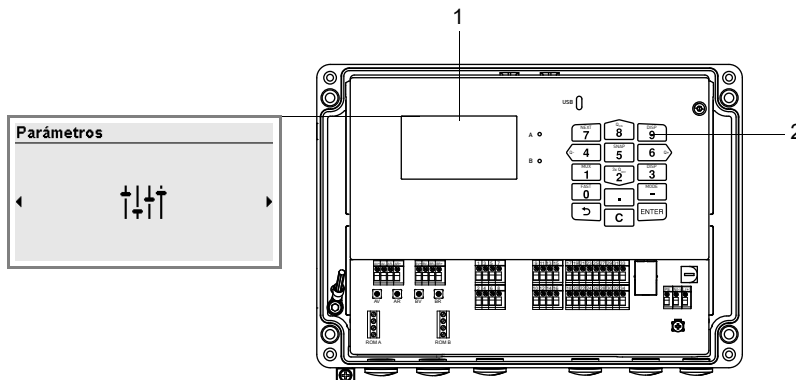
Los transductores están montados en el exterior de la tubería. Ellos emiten y reciben señales ultrasónicas a través del fluido.

El transmisor controla el ciclo de medición, elimina las señales parásitas y analiza las señales útiles. Los valores de medición pueden ser visualizados, calculados y transmitidos.

4.2 Concepto de manejo

El transmisor es manejado a través del teclado. Al pulsar las teclas **4** o **6** los menús son visualizados consecutivamente en el menú principal:

Fig. 4.2: Panel de mando del transmisor



- 1 – pantalla LCD con retroiluminación
- 2 – teclado

Tab. 4.1: Descripción de los menús

menú	descripción
Parámetros	introducir los parámetros del sensor, de la tubería y del fluido
Instalación	introducir los parámetros específicos para el punto de medición
Arrancar medición	arrancar la medición ⁽¹⁾
Visualizar medición	visualizar el valor de medición ⁽²⁾
Detener medición	detener la medición ⁽²⁾
Entradas	configurar y asignar las entradas
Salidas	configurar las salidas
Funciones	configurar los disparos de evento y las funciones remotas
Almacenamiento	configurar la memoria de valores de medición y los snaps
Calibración	definir los valores de corrección para compensar condiciones de medición desfavorables
Comunicación	configurar las interfaces de comunicación (p. ej. buses de campo (opción))
Otros	cambiar ajustes del sistema y de medición así como ajustes en los diálogos y los menús

¹ visualizado si la medición no está corriendo

² únicamente visualizado si la medición está corriendo

Después del primer arranque del transmisor, es importante ajustar el idioma, la fecha, el tiempo y el sistema de unidades. Después aparece el menú *Parámetros*.

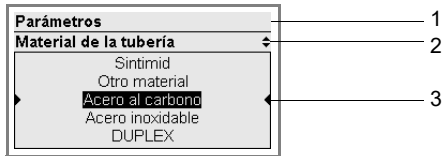
En cada siguiente puesta en marcha, la visualización del valor de medición aparece si la medición no ha sido detenida antes de desconectar el transmisor de la fuente de alimentación. Si la medición ha sido detenida, el menú *Parámetros* es visualizado.

Después de arrancar una medición, es posible visualizar los parámetros introducidos o la configuración de las salidas del transmisor sin necesidad de detener la medición. No es posible realizar un cambio de los ajustes de parámetros durante la medición. Si los ajustes de los parámetros o la configuración de las salidas del transmisor deben ser cambiados, es importante detener la medición.

4.3 Visualización

Estructura

Fig. 4.3: Menú Parámetros (ejemplo)



- 1 – menú
- 2 – elemento del menú que se está editando
- 3 – rubro para listas de selección, campos de selección o de entrada

Tab. 4.2: Navegación

lista de selección horizontal	lista de selección vertical	campos de selección	campos de entrada
<ul style="list-style-type: none"> • desplazamiento horizontal con la tecla 4 o 6 	<ul style="list-style-type: none"> • desplazamiento vertical con la tecla 8 o 2 	<ul style="list-style-type: none"> • desplazamiento horizontal con la tecla 4 o 6 • activación/desactivación con la tecla 2 o 8 	<ul style="list-style-type: none"> • entrada a través de las 10 teclas numéricas del teclado • eliminación con la tecla C

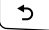
Visualizaciones de estado

Las visualizaciones del estado contienen símbolos.

Fig. 4.4: Visualización del estado (línea 1)



	<ul style="list-style-type: none"> medición ejecutándose mensaje de error modo FastFood está activado memoria de valores de medición llena conexión a través del cable USB teclado desactivado
--	--

4.4 Teclado


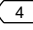
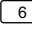
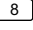
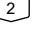
El teclado consiste en 15 teclas teniendo 3 teclas de función: ENTER,  y C.

Algunas teclas tienen funciones múltiples. Estas pueden ser usadas para la entrada de valores, el desplazamiento por las listas de selección y la ejecución de funciones especiales (p. ej. restablecimiento de los totalizadores).

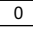
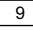
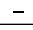

Tab. 4.3: Funciones generales

ENTER	confirmación de la selección o de la entrada
 + C + ENTER	Reset: pulse estas 3 teclas simultáneamente para eliminar un mal funcionamiento. El reset equivale a un reinicio del transmisor. Los datos guardados no son modificados.
 + C	INIT: Al iniciar el transmisor, todos los ajustes se restablecen a los preajustes del fabricante.

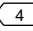
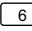
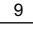
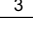
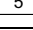
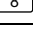
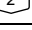
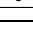
Tab. 4.4: Navegación

	durante la entrada de los parámetros: presión breve: regreso al elemento del menú anterior presión prolongada (varios segundos): regreso al principio del menú durante la medición: regreso al menú principal
 	desplazamiento hacia la izquierda/derecha por una lista de selección
 	desplazamiento hacia arriba/abajo por una lista de selección
ENTER	confirmación de un elemento del menú

Tab. 4.5: Entrada de números

 ... 	entrada de la cifra visualizada en la tecla
	signo para la entrada de valores negativos
	separador decimal
C	eliminación de valores Después de la eliminación, se visualiza el valor anterior.
ENTER	confirmación de la entrada

Tab. 4.6: Entrada de texto

 	posicionamiento del cursor
	la letra "A" es visualizada y las mayúsculas están activadas
	la letra "Z" es visualizada y las mayúsculas están activadas
	cambio entre el empleo de mayúsculas y minúsculas
 	selección del carácter anterior/siguiente
	eliminación de un carácter e inserción de un espacio
ENTER	confirmación de la entrada

5 Transporte y almacenamiento

¡Atención!

**El transmisor puede caerse al empacarlo.**

Existe el riesgo de aplastar partes del cuerpo o de dañar el instrumento.

- Asegure el transmisor ante caídas al empacarlo.
- Póngase el equipo de protección personal.
- Observe los reglamentos vigentes.

¡Atención!

**El centro de gravedad del transmisor en el embalaje puede cambiar al levantarlo. El transmisor puede caerse.**

Existe el riesgo de aplastar partes del cuerpo o de dañar el instrumento.

- Asegure el transmisor ante caídas durante el transporte.
- Póngase el equipo de protección personal.
- Observe los reglamentos vigentes.

5.1 Transporte

El instrumento debe estar adecuadamente empacado para el transporte. Para la indicación del peso, véase la especificación técnica.

- Si es posible, utilice el embalaje original de Flexim o un cartón equivalente.
- Posicione el transmisor, los transductores y el accesorio en el centro del cartón.
- Llene los huecos con materiales de embalaje apropiados (p. ej. papel, espuma, envoltura de burbuja).
- Proteja el embalaje de cartón contra humedad.

5.2 Almacenamiento

- Almacene el transmisor en su embalaje original.
- No almacene el transmisor en el exterior.
- Cierre todas las aperturas con un tapón ciego.
- Proteja el transmisor ante radiación solar directa.
- Almacene el transmisor en un lugar seco y libre de polvo dentro del rango de temperatura válida, véase la especificación técnica.

6 Montaje

¡Peligro!



Riesgo de explosión al usar el instrumento de medición en atmósferas explosivas

Existe la probabilidad de que se produzcan lesiones a personas o daños materiales así como situaciones peligrosas.

→ Observe las "Advertencias de seguridad para el uso en atmósferas explosivas".

¡Advertencia!



Montaje, conexión y puesta en marcha por personal no autorizado y calificado

Existe la probabilidad de que se produzcan lesiones a personas o daños materiales así como situaciones peligrosas.

→ Todos los trabajos en el transmisor deben ser efectuados únicamente por personal autorizado y calificado.

¡Advertencia!



Contacto con piezas bajo tensión

Choques o arcos eléctricos pueden causar daños severos. El instrumento puede ser dañado.

→ Antes de realizar trabajos en el transmisor (p. ej. montaje, desmontaje, conexión, puesta en marcha), este debe ser desconectado de la fuente de alimentación. El retiro del seguro del equipo interno no es suficiente.

¡Atención!



Instrucciones de prevención de accidentes para instalaciones eléctricas y equipos

El incumplimiento de las instrucciones puede llevar a lesiones graves.

→ En todos los trabajos eléctricos, es importante observar las instrucciones de seguridad y prevención de accidentes para instalaciones eléctricas y equipos.

¡Atención!



Contacto con superficies calientes o frías

Existe el riesgo de lesionarse (p. ej. daños térmicos).

→ Observe las condiciones ambiente en el punto de medición durante el montaje.

→ Póngase el equipo de protección personal.

→ Observe los reglamentos vigentes.

¡Importante!

Todas las láminas de protección puestas en el equipo de medición así como en el porta-transductores deben ser removidas antes de entrar a una atmósfera explosiva, véase el documento SIFLUXUS.

6.1 Transmisor

6.1.1 Apertura y cierre de la carcasa

6.1.1.1 Apertura

¡Atención!



Riesgos posibles al abrir el equipo en condiciones ambientales inadmisibles

Abra el transmisor únicamente en ambientes seguros (p. ej. humedad del aire < 90 %, ausencia de contaminación conductiva y de una atmósfera explosiva). En caso contrario se deben realizar medidas de protección adicionales.

¡Importante!

No utilice herramientas u objetos agudos para abrir la tapa de la carcasa ya que se puede dañar la junta de la carcasa.

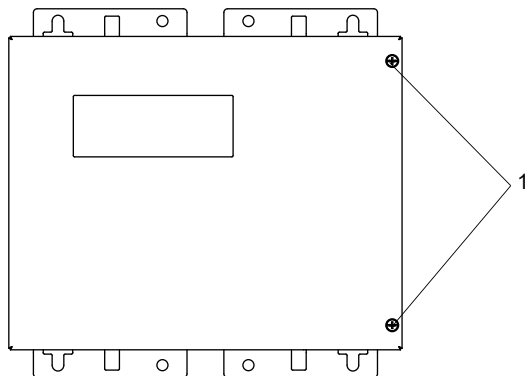
- Afloje los tornillos de la carcasa del transmisor.
- Abra la tapa de la carcasa del transmisor.

6.1.1.2 Cierre

Transmisor con carcasa de acero inoxidable

- Cierre la tapa de la carcasa.
- Apriete los tornillos en la carcasa del transmisor con un par de máx. 1 Nm.

Fig. 6.1: Transmisor

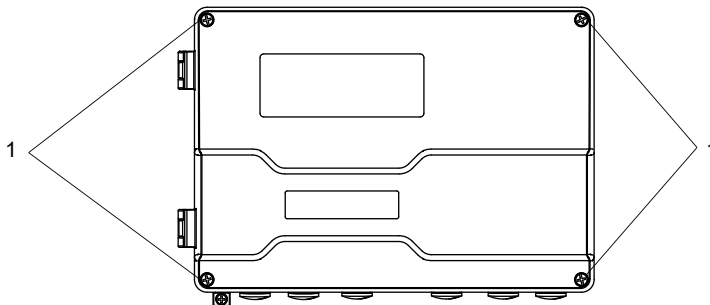


1 – tornillos

Transmisor con carcasa de aluminio

- Cierre la tapa de la carcasa.
- Apriete todos los tornillos en la carcasa del transmisor a mano.

Fig. 6.2: Transmisor



1 – tornillos

6.1.2 Montaje del transmisor

¡Aviso!

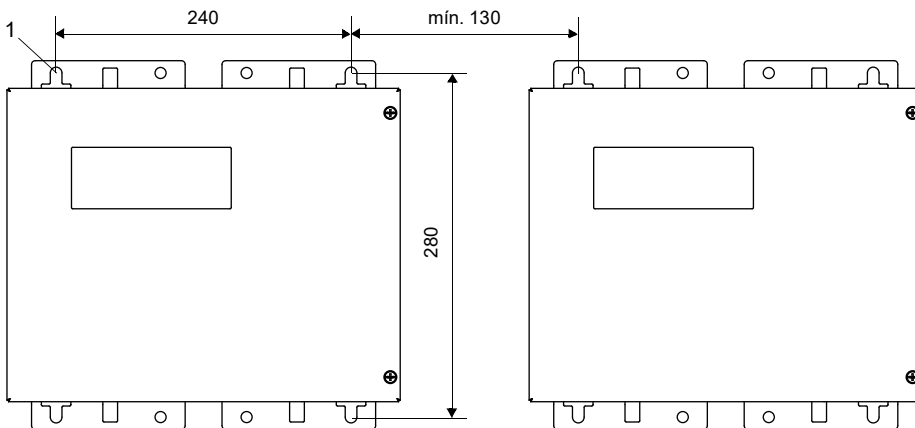
Instale el equipo en un lugar sombreado con las entradas para el cable mirando hacia abajo. Al seleccionar los elementos de fijación y el lugar de instalación, observe las indicaciones de temperatura y de peso escritas en la especificación técnica.

6.1.2.1 Montaje en pared

Transmisor con carcasa de acero inoxidable

- Fije el transmisor en la pared con 4 tornillos.

Fig. 6.3: Transmisor (dimensiones en mm)

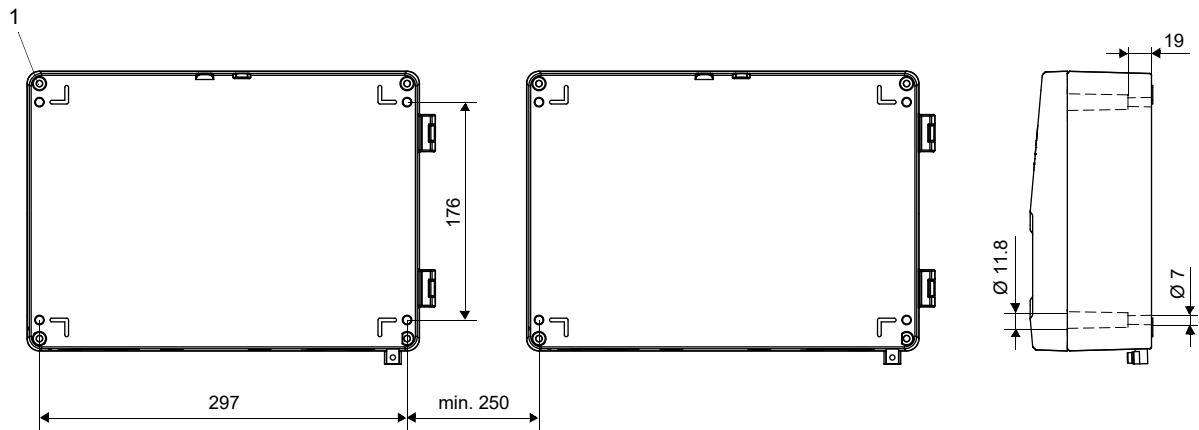


1 – orificios de fijación para el montaje en pared Ø 9.5

Transmisor con carcasa de aluminio

- Afloje los tornillos de la carcasa del transmisor.
- Abra la tapa de la carcasa del transmisor.
- Fije el transmisor en la pared con 4 tornillos.

Fig. 6.4: Transmisor (dimensiones en mm)



1 – agujeros de fijación para el montaje en pared

6.1.2.2 Montaje en tubería**¡Aviso!**

La tubería debe ser lo suficientemente estable para soportar la carga ejercida por el transmisor y para poder absorber las fuerzas ejercidas por los estribos de sujeción.

Transmisor con carcasa de acero inoxidable**Montaje en tubería de 2"**

- Posicione el transmisor y los estribos de sujeción (1) en la tubería.
- Fije el transmisor con los estribos de sujeción en la tubería apretando las tuercas (2).

Montaje en tubería > 2"

El juego de montaje se fija en la tubería con abrazaderas de tensión.

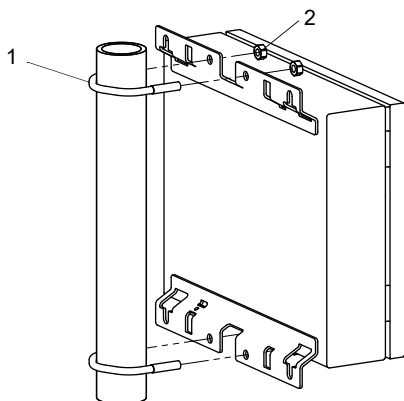
¡Atención!**El borde de la cinta de sujeción es filoso.**

¡Peligro de lesiones!

- Lije bordes filosos.
- Póngase el equipo de protección personal.
- Observe los reglamentos vigentes.

- Fije el transmisor en la tubería utilizando abrazaderas de tensión en vez de los estribos de sujeción.

Fig. 6.5: Vista de montaje



- 1 – estribo de sujeción
- 2 – tuerca

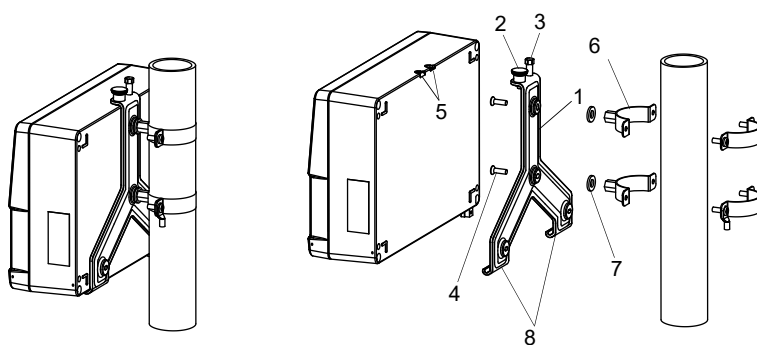
Transmisor con carcasa de aluminio

¡Aviso!

Para el montaje en tubería se requiere del juego de montaje compuesto de 2 abrazaderas de tubo, 2 tornillo de cabeza avellanada y 2 arandelas. La distancia de las abrazaderas de tubo debe corresponder a la distancia de los agujeros.

- Atornille las abrazaderas de tubo (6) con los 2 tornillos de cabeza avellanada (4) firmemente en el soporte de montaje (1). Es importante colocar las arandelas (7) entre el soporte de montaje y la abrazadera de tubo.
- Fije el soporte con las abrazaderas en el tubo.
- Cuelgue el transmisor en los ganchos inferiores (8) del soporte de montaje.
- Fije el transmisor en el soporte de montaje al encajar el perno fiador (2) en su agujero y al apretar el tornillo (3).

Fig. 6.6: Vista de montaje



- 1 – soporte de montaje
- 2 – perno fiador
- 3 – tornillo
- 4 – tornillo con cabeza avellanada
- 5 – agujeros
- 6 – abrazadera de tubo
- 7 – arandela
- 8 – gancho

6.2 Transductores

¡Atención!



Advertencia ante lesiones graves causada por componentes calientes o fríos

El contacto con componentes calientes o fríos puede causar lesiones graves (p. ej. daños térmicos).

- Todos los trabajos de montaje, de instalación y de conexión deben ser terminados.
- No se deben realizar ningunos trabajos en el punto de medición durante la medición.
- Observe las condiciones ambiente en el punto de medición durante el montaje.
- Póngase el equipo de protección personal.
- Observe los reglamentos vigentes.

6.2.1 Preparación

6.2.1.1 Selección del punto de medición

La selección del punto de medición correcto es crucial para obtener resultados de medición fiables y para tener una medición de alta exactitud.

Una medición se puede llevar a cabo en una tubería si:

- el ultrasonido se propaga con una amplitud lo suficientemente grande
- el perfil de flujo es completamente desarrollado

La selección del punto de medición adecuado y el posicionamiento correcto de los transductores garantizan que la señal sónica sea recibida bajo condiciones óptimas y evaluada correctamente.

Debida a la variedad de posibles aplicaciones y la multitud de factores que pueden influir en una medición, no existe ninguna solución estándar para el posicionamiento de los transductores.

La medición es influida por los siguientes factores:

- diámetro, material, revestimiento, espesor de pared y forma de la tubería
- fluido
- burbujas de gas en el fluido
- Evite puntos de medición que se encuentren cerca de áreas deformadas o dañadas en la tubería así como cerca de cordones de soldadura.
- Evite puntos de medición en donde se forman depósitos en la tubería.
- Fíjese en que la superficie de la tubería en el punto de medición esté plana.
- Seleccione un lugar para el transmisor dentro del alcance del cable del transductor.
- La temperatura en el sitio debe encontrarse dentro del rango de temperatura ambiente especificada del transmisor y de los transductores, véase la especificación técnica.

Si el punto de medición se encuentra en una atmósfera explosiva, es importante determinar los áreas peligrosas y posibles gases. Los transductores y el transmisor deben ser apropiados para dichas condiciones.

6.2.1.2 Preparación de la tubería

¡Atención!



Contacto con polvo de lijado

Riesgo de lesiones (p. ej. problemas de respiración, reacciones de la piel e irritaciones de los ojos).

- Póngase el equipo de protección personal.
- Observe los reglamentos vigentes.

¡Importante!

La tubería debe ser lo suficientemente estable para soportar la carga ejercida por los transductores y los sistemas de acoplamiento de tensión.

¡Aviso!

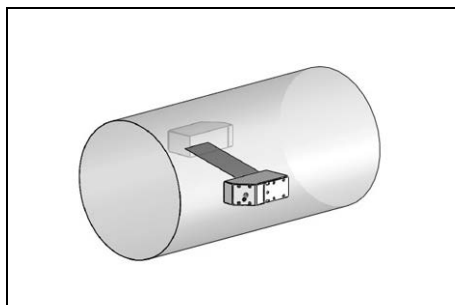
Observe los criterios de elección para la tubería y el punto de medición.

Herrumbre, pintura u otros depósitos en la tubería absorben la señal sónica. Un buen contacto acústico entre la tubería y los transductores se logra de la manera siguiente:

- Limpie la tubería en el punto de medición.
 - Alise una capa de pintura lijándola. No es necesario remover toda la pintura.
 - Elimine herrumbre o pintura suelta.

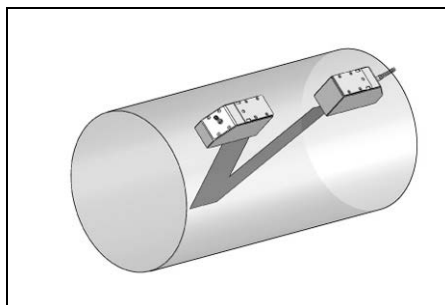
6.2.1.3 Selección de la configuración de medición

Configuración en modo diagonal con 1 haz



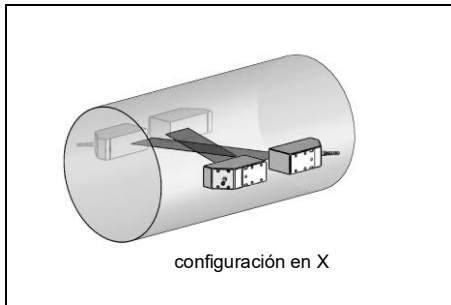
- rango de velocidad de flujo y del sonido más grande comparado con la configuración en modo de reflexión
- uso en caso de formación de depósitos en la pared interior de la tubería o con gases o líquidos con una fuerte atenuación acústica (debido a 1 sola trayectoria del sonido)

Configuración en modo de reflexión con 1 haz

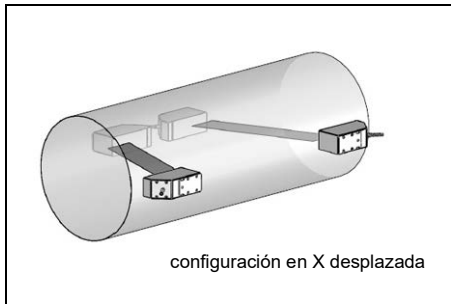
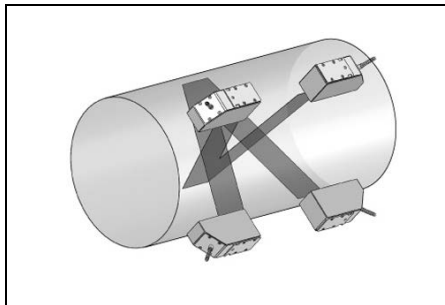


- rango de velocidad de flujo y del sonido más pequeño comparado con la configuración en modo diagonal
- los efectos de flujos cruzados son compensados ya que el haz atraviesa la tubería en 2 direcciones
- exactitud de medición más alta debido a la cantidad aumentada de trayectorias del sonido

Configuración en modo diagonal con 2 haces



Configuración en modo de reflexión con 2 haces y 2 planos

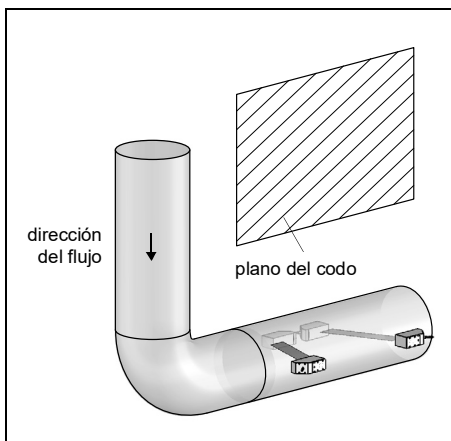


- mismas características como en la configuración en modo de reflexión con 1 haz
- característica adicional: las influencias del perfil de flujo son compensadas debido a que la medición se ejecuta en 2 planos

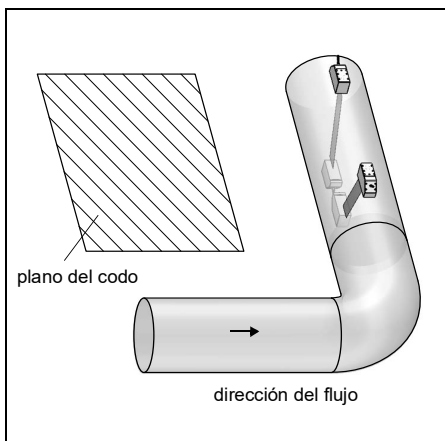
- mismas características como en la configuración en modo diagonal con 1 haz
- característica adicional: los efectos de flujos cruzados son compensados ya que la medición se ejecuta con 2 haces

Si el punto de medición se encuentra cerca de un codo, la siguientes configuraciones de medición son recomendadas para la selección del plano de la trayectoria del sonido.

Tubería vertical



Tubería horizontal



- El plano de la trayectoria del sonido es seleccionado en un ángulo de 90° hacia el plano del codo. El codo se encuentra delante del punto de medición.

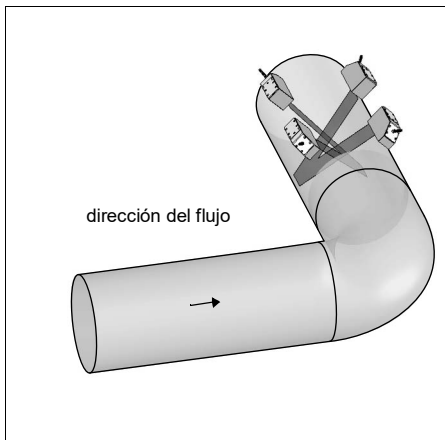
- El plano de la trayectoria del sonido es seleccionado en un ángulo de 90° ± 45° hacia el plano del codo. El codo se encuentra delante del punto de medición.

Medición bidireccional



- El plano de la trayectoria del sonido es ajustada cerca del codo más cercano (dependiendo de la orientación de la tubería es horizontal o vertical, véase arriba).

Medición con configuración en modo de reflexión con 2 haces y 2 planos



- Los 2 planos de la trayectoria del sonido son seleccionados en un ángulo de 45° hacia el plano del codo. El codo se encuentra delante del punto de medición.
- Para la medición en tuberías horizontales, los transductores son montados en la mitad superior de la tubería.

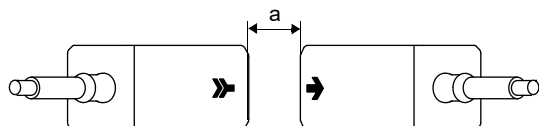
6.2.2 Montaje de los transductores

6.2.2.1 Orientación de los transductores y determinación de la distancia entre transductores

Observe la orientación de los transductores. Montados correctamente, los grabados en los transductores forman una flecha. Los cables del transductor muestran en direcciones opuestas.

La distancia entre los transductores es medida entre los bordes interiores de los transductores.

Fig. 6.7: Alineamiento de los transductores y distancia entre transductores



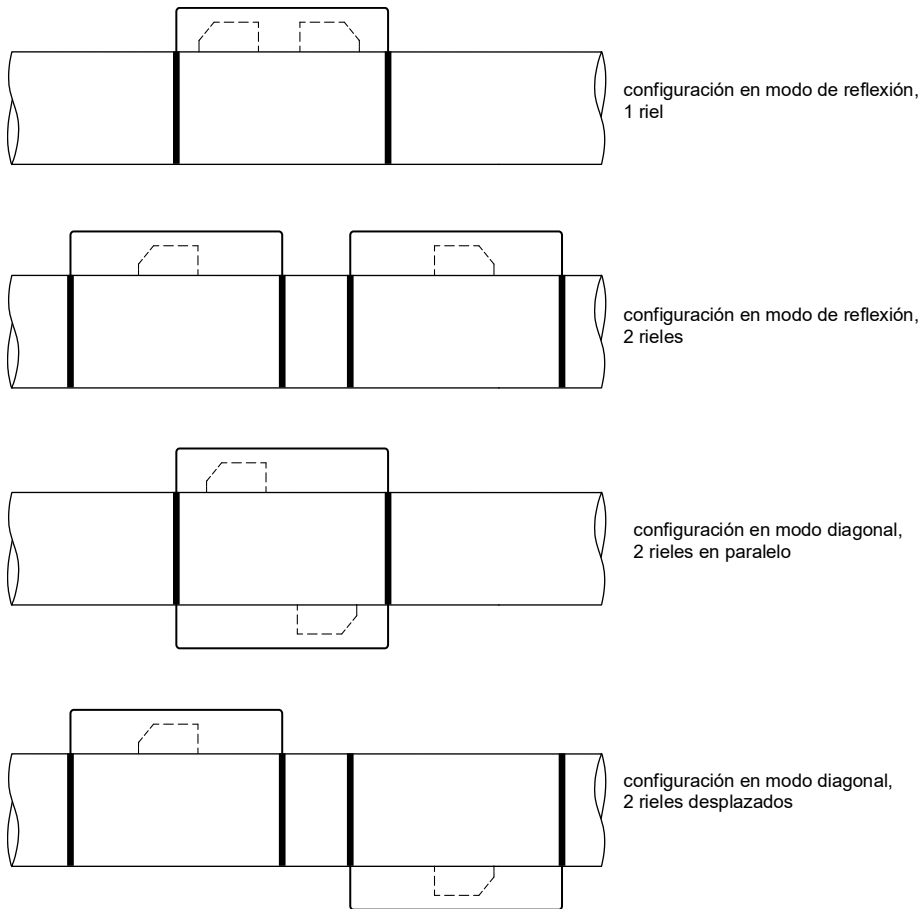
a – distancia entre transductores

- Elija las instrucciones para el montaje en correspondencia al porta-transductores entregado.

6.2.2.2 Configuración de los transductores

Existen diversas variantes para configurar los transductores en los rieles de montaje:

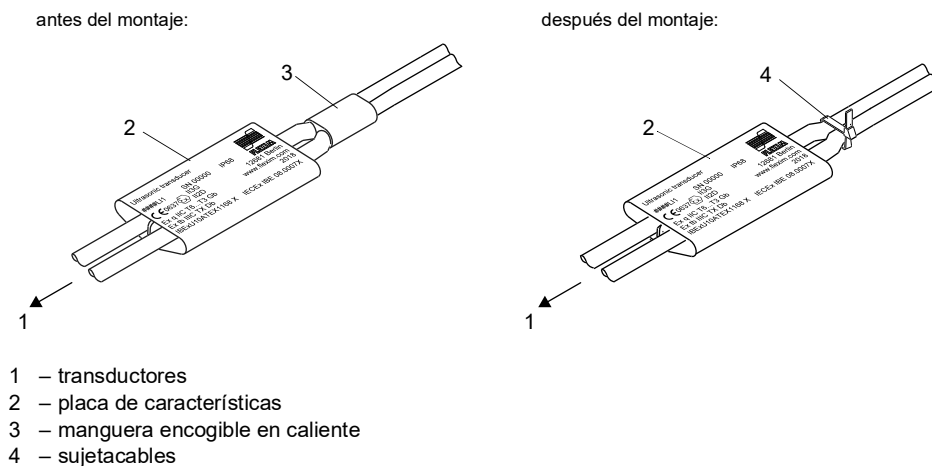
Fig. 6.8: Configuración de los transductores en rieles de montaje



6.2.2.3 Fijación de los transductores del tipo ****LI**

Si la placa de características de los transductores ****LI** ha sido removida durante el montaje del cable del transductor, es importante ponerla de nuevo en su lugar y fijarla con el sujetacables entregado. La manguera encogible en caliente no debe ser reusada.

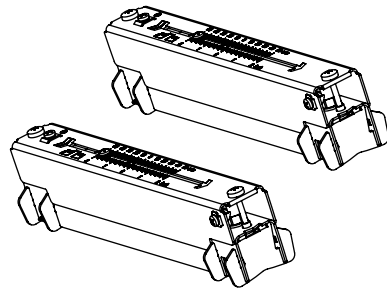
Fig. 6.9: Placa de características en el cable del transductor



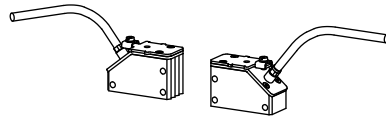
6.2.2.4 Fijación con Variofix L, PermaRail

Volumen de entrega (ejemplo)

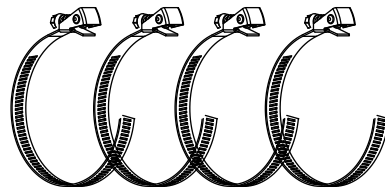
Variofix L



pareja de transductores

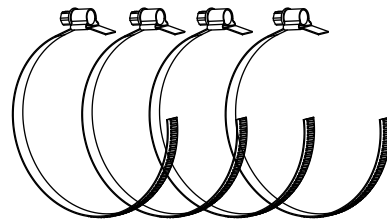


cinta de sujeción con cierre tensor rápido



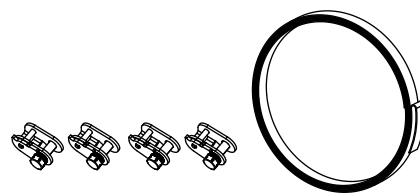
o

cinta de sujeción con cierre tensor



o

cierre de trinquete y rollo de cinta de sujeción



Montaje

En mediciones con configuración en modo diagonal, los porta-transductores son montados en lados opuestos de la tubería. En mediciones con configuración en modo de reflexión, los porta-transductores son montados en el mismo lado de la tubería.

En la configuración en modo diagonal con 2 haces y en configuración en X se requieren 4 porta-transductores. En mediciones con configuración en modo de reflexión y distancias pequeñas entre transductores, 1 solo porta-transductor es suficiente.

Tab. 6.1: Valores orientativos para el montaje de ambos transductores en un Variofix L

frecuencia del transductor (3° signo de tipo técnico)	longitud del riel [mm]	distancia entre transductores [mm]
F	368	< 94
G, H, K (****LI*)	368	< 94
G, H, K (excepto ****LI*)	348	< 89
M, P (transductores ondas Lamb)	234	< 84
M, P (transductores ondas transversales)		< 100
Q	176	< 69

El montaje de 2 porta-transductores con configuración en modo de reflexión es descrito a continuación (1 porta-transductor por transductor).

Fig. 6.10: Porta-transductor Variofix L
(configuración en modo diagonal)

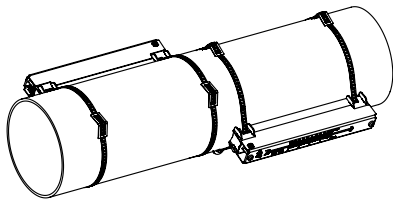
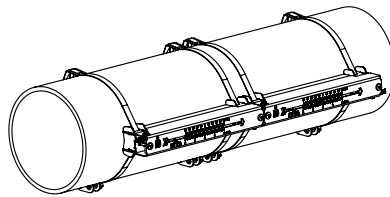


Fig. 6.11: Porta-transductor Variofix L
(configuración en modo de reflexión)



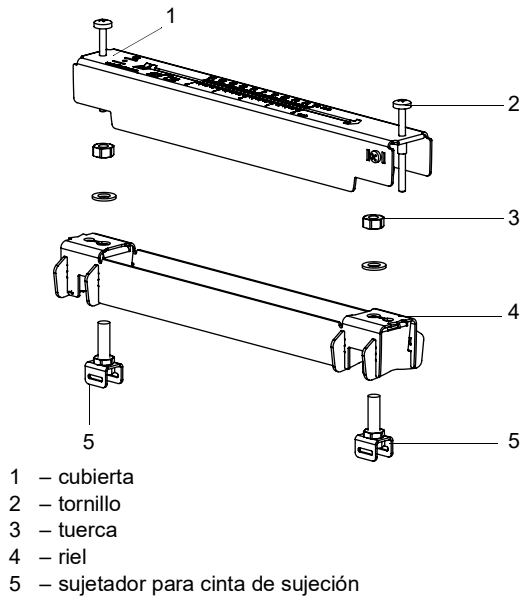
Pasos del montaje

- **paso 1**
desmontaje del Variofix L
- **paso 2**
fijación de los cierres tensor en las cintas de sujeción
- **paso 3**
fijación de una cinta de sujeción en la tubería
- **paso 4**
fijación del riel en la tubería
- **paso 5**
montaje de los transductores en un Variofix L

Paso 1: Desmontaje del Variofix L

- Desmonte el porta-transductores Variofix L.

Fig. 6.12: Desmontaje del Variofix L



Paso 2: Fijación de los cierres tensor en las cintas de sujeción

- Elija la instrucción de montaje correspondiente al tensor entregado:

Cierre tensor

El tensor está fijado en la cinta de sujeción, véase Fig. 6.13.

Cierre tensor rápido

El tensor está fijado en la cinta de sujeción, véase Fig. 6.14.

- Corte la cinta de sujeción (perímetro de la tubería + al menos 120 mm).

Fig. 6.13: Cinta de sujeción con cierre tensor

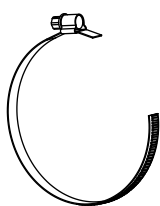
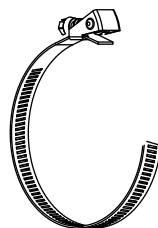


Fig. 6.14: Cinta de sujeción con cierre tensor rápido



Cierre de trinquete

- Corte la cinta de sujeción (perímetro de la tubería + al menos 120 mm).

¡Atención!

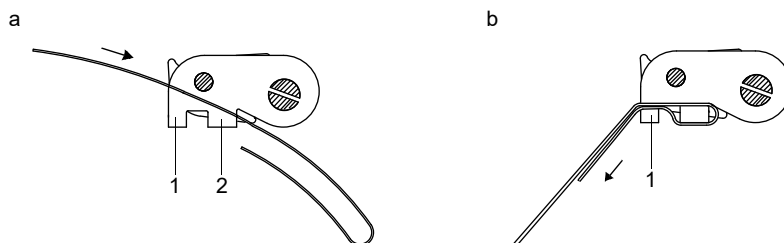
El borde de la cinta de sujeción es filoso.

¡Peligro de lesiones!

- Lije bordes filosos.
- Póngase el equipo de protección personal.
- Observe los reglamentos vigentes.

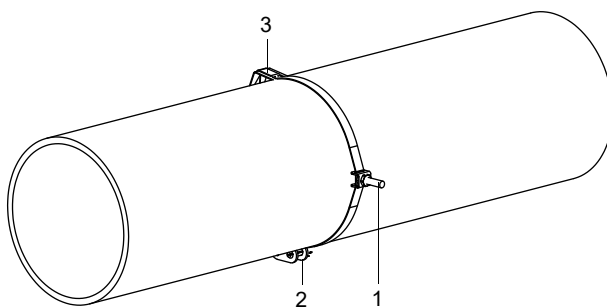
- Pase la cinta de sujeción aprox. 100 mm a través de las piezas 1 y 2 del cierre de trinquete, véase la Fig. 6.15 a.
- Doble la cinta de sujeción hacia atrás.
- Pase la cinta de sujeción a través de la pieza 1 del cierre de trinquete, véase la Fig. 6.15 b.
- Fije la cinta de sujeción.
- Repita los pasos para la segunda cinta de sujeción.

Fig. 6.15: Cierre de trinquete con cinta de sujeción

**Paso 3: Fijación de una cinta de sujeción en la tubería**

Fije una cinta de sujeción en la tubería. El montaje de la segunda cinta de sujeción se realiza más tarde.

Fig. 6.16: Cinta de sujeción con sujetador y resorte metálico en la tubería



- 1 – sujetador para cinta de sujeción
- 2 – tensor
- 3 – resorte metálico

Elija la instrucción de montaje correspondiente al tensor entregado:

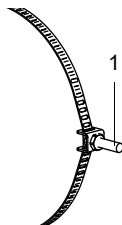
Cierre tensor

- Pase la cinta de sujeción a través del sujetador, véase la Fig. 6.17.
- Posicione el tensor y el sujetador para cinta de sujeción en la tubería, véase la Fig. 6.16. En tuberías horizontales, monte, si es posible, el sujetador para cinta de sujeción en el costado de la tubería.
- Coloque la cinta de sujeción alrededor de la tubería y pásela a través del tensor, véase la Fig. 6.19.
- Fije la cinta de sujeción.
- Fije el tornillo del tensor.

Cierre tensor rápido

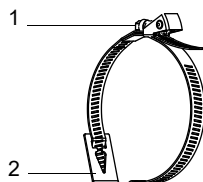
- Pase la cinta de sujeción a través del sujetador y del resorte metálico, véase la Fig. 6.17 y la Fig. 6.18.
- Posicione el tensor, el sujetador para cinta de sujeción y el resorte metálico en la tubería, véase la Fig. 6.16:
 - en tubería horizontales, monte, si es posible, el sujetador para cinta de sujeción en el costado
 - monte el resorte metálico en el lado opuesto del sujetador para cinta de sujeción.

Fig. 6.17: Cinta de sujeción con sujetador



1 – sujetador para cinta de sujeción

Fig. 6.18: Cinta de sujeción con cierre tensor rápido y resorte metálico



1 – tornillo del tensor
2 – resorte metálico

Fig. 6.19: Cinta de sujeción con cierre tensor



1 – tornillo del tensor

- Coloque la cinta de sujeción alrededor de la tubería y pásela a través del tensor, véase la Fig. 6.18.
- Fije la cinta de sujeción.
- Fije el tornillo del tensor.

Cierre de trinquete

- Pase la cinta de sujeción a través del sujetador y del resorte metálico, véase la Fig. 6.20. No es necesario montar el resorte metálico en:
 - tuberías de acero
 - tuberías con un diámetro exterior < 80 mm
 - tuberías que no están sometidas a cambios de temperatura significantes
- Posicione el cierre de trinquete, el sujetador para cinta de sujeción y el resorte metálico (en caso necesario) en la tubería, véase la Fig. 6.16:
 - en tubería horizontales, monte, si es posible, el sujetador para cinta de sujeción en el costado
 - monte el resorte metálico (en caso necesario) en el lado opuesto del sujetador para cinta de sujeción
- Coloque la cinta de sujeción alrededor de la tubería y pásela a través de la ranura del tornillo del tensor, véase la Fig. 6.21.
- Fije la cinta de sujeción.
- Corte la parte sobresaliente de la cinta de sujeción, véase Fig. 6.21.

¡Atención!



El borde de la cinta de sujeción es filoso.

¡Peligro de lesiones!

- Lije bordes filosos.
- Póngase el equipo de protección personal.
- Observe los reglamentos vigentes.

- Fije el tornillo del tensor.

¡Aviso!

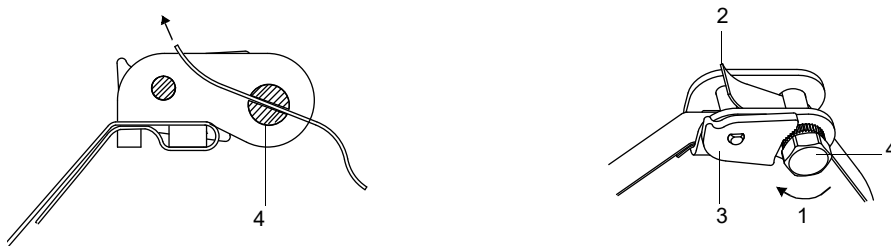
Para soltar el tornillo y la cinta de sujeción, presione la palanca hacia abajo, véase la Fig. 6.21.

Fig. 6.20: Cinta de sujeción con resorte metálico y sujetador



- 1 – resorte metálico
- 2 – sujetador para cinta de sujeción

Fig. 6.21: Cierre de trinquete con cinta de sujeción

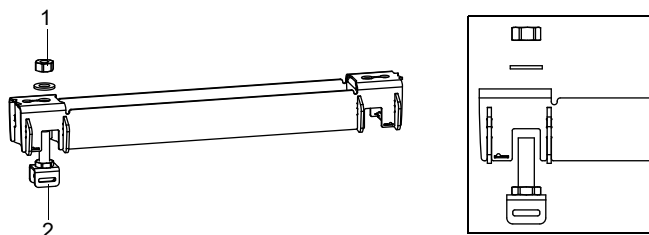


- 1 – dirección de rotación
- 2 – borde
- 3 – palanca
- 4 – tornillo del tensor con ranura

Paso 4: Fijación del riel en la tubería

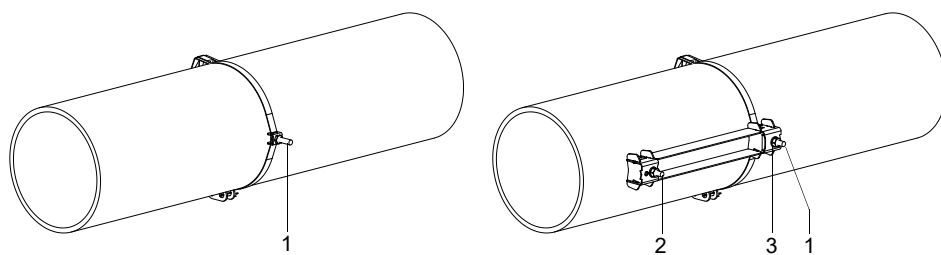
- Inserte el sujetador para cinta de sujeción (2) en el riel, véase la Fig. 6.22. Fijese en el alineamiento del sujetador para cinta de sujeción.
- Apriete ligeramente la tuerca del sujetador para cinta de sujeción (2).
- Atornille el riel al sujetador para cinta de sujeción 1, véase la Fig. 6.23.
- Apriete la tuerca del sujetador para cinta de sujeción (1), pero sin exceso para no dañar la cinta.

Fig. 6.22: Riel con sujetador para cinta de sujeción



- 1 – tuerca
- 2 – sujetador para cinta de sujeción

Fig. 6.23: Riel montado en un lado de la tubería



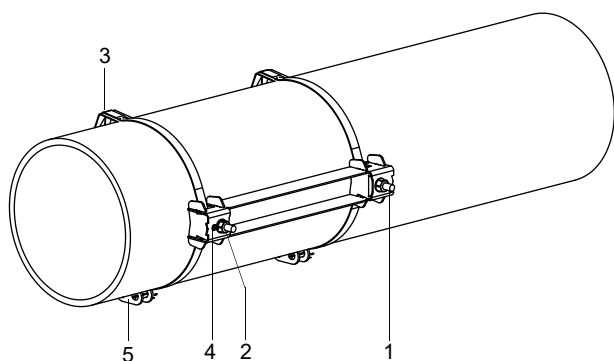
- 1 – sujetador para cinta de sujeción
- 2 – sujetador para cinta de sujeción
- 3 – tuerca

• Elija la instrucción de montaje correspondiente al tensor entregado:

Cierre tensor

- Pase la cinta de sujeción a través del sujetador (2).
- Coloque la cinta de sujeción alrededor de la tubería y pásela a través del tensor, véase la Fig. 6.24 y la Fig. 6.25.
- Fije la cinta de sujeción.
- Fije el tornillo del tensor.
- Apriete la tuerca del sujetador para cinta de sujeción (2), pero sin exceso para no dañar la cinta.

Fig. 6.24: Riel en la tubería



- 1 – sujetador para cinta de sujeción
- 2 – sujetador para cinta de sujeción
- 3 – resorte metálico
- 4 – tuerca
- 5 – tensor

Cierre tensor rápido

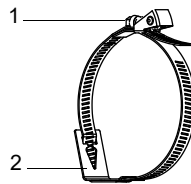
- Pase la cinta de sujeción a través del sujetador (2) y del resorte metálico.
- Coloque la cinta de sujeción alrededor de la tubería y pásela a través del tensor, véase la Fig. 6.24 y la Fig. 6.26.
- Posicione el resorte metálico en el lado opuesto del sujetador para cinta de sujeción (2).
- Fije la cinta de sujeción.
- Fije el tornillo del tensor.
- Apriete la tuerca del sujetador para cinta de sujeción (2), pero sin exceso para no dañar la cinta.

Fig. 6.25: Cinta de sujeción con cierre tensor



1 – tornillo del tensor

Fig. 6.26: Cinta de sujeción con cierre tensor rápido y resorte metálico

1 – tornillo del tensor
2 – resorte metálico**Cierre de trinquete**

- Pase la cinta de sujeción a través del sujetador (2) y del resorte metálico, véase la Fig. 6.24 y la Fig. 6.27. No es necesario montar el resorte metálico en:
 - tuberías de acero
 - tuberías con un diámetro exterior < 80 mm
 - tuberías que no están sometidas a cambios de temperatura significantes
- Posicione el cierre de trinquete, el sujetador para cinta de sujeción (2) y el resorte metálico (en caso necesario) en la tubería.
- Monte el resorte metálico en el lado opuesto del sujetador para cinta de sujeción.
- Coloque la cinta de sujeción alrededor de la tubería y pásela a través de la ranura del tornillo del tensor, véase la Fig. 6.28.
- Fije la cinta de sujeción.
- Corte la parte sobresaliente de la cinta de sujeción, véase Fig. 6.28.

¡Atención!**El borde de la cinta de sujeción es filoso.**

¡Peligro de lesiones!

- Lije bordes filosos.
- Póngase el equipo de protección personal.
- Observe los reglamentos vigentes.

- Fije el tornillo del tensor.
- Apriete la tuerca del sujetador para cinta de sujeción (2), pero sin exceso para no dañar la cinta, véase la Fig. 6.24.

¡Aviso!

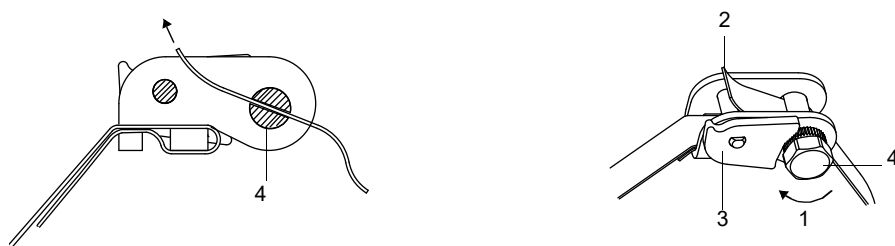
Para soltar el tornillo y la cinta de sujeción, presione la palanca hacia abajo (véase la Fig. 6.21).

Fig. 6.27: Cinta de sujeción con resorte metálico y sujetador



- 1 – resorte metálico
- 2 – sujetador para cinta de sujeción

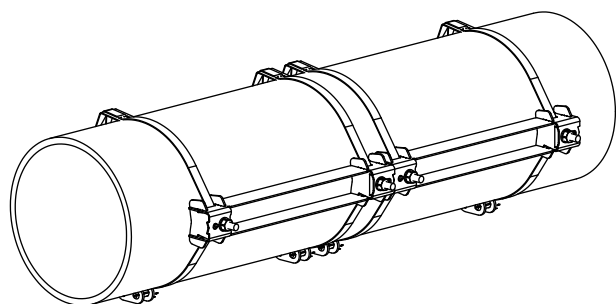
Fig. 6.28: Cierre de trinquete con cinta de sujeción



- 1 – dirección de rotación
- 2 – borde
- 3 – palanca
- 4 – tornillo del tensor con ranura

• Repita los pasos para la fijación del segundo riel, véase la Fig. 6.29.

Fig. 6.29: Tubería con 2 rieles



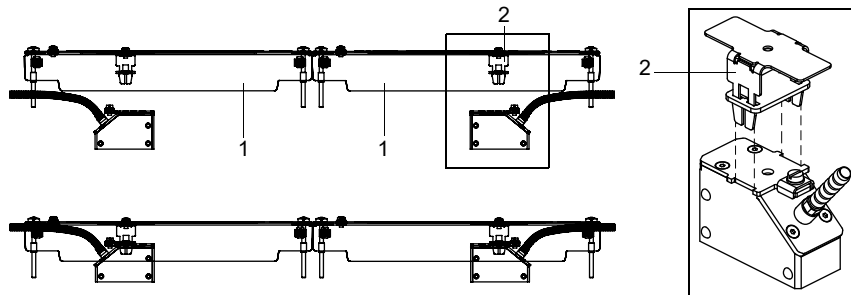
Paso 5: Montaje de los transductores en un Variofix L

- Empuje los transductores fuertemente en los soportes para transductor hasta que los transductores encajen y estén firmemente fijados en las cubiertas. Los cables de los transductores muestran en direcciones opuestas, véase la Fig. 6.30.

¡Aviso!

Las flechas en los transductores y las cubiertas deben mostrar en la misma dirección.

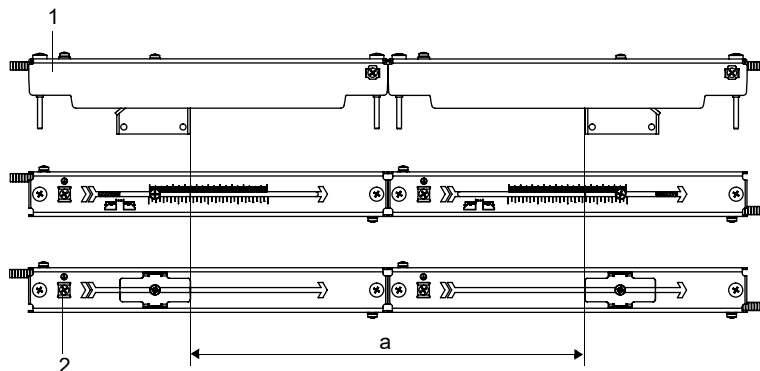
Fig. 6.30: Montaje de los transductores en las cubiertas



- 1 – cubierta
- 2 – soporte para transductor

- Ajuste la distancia entre transductores recomendada por el transmisor, véase la Fig. 6.31.

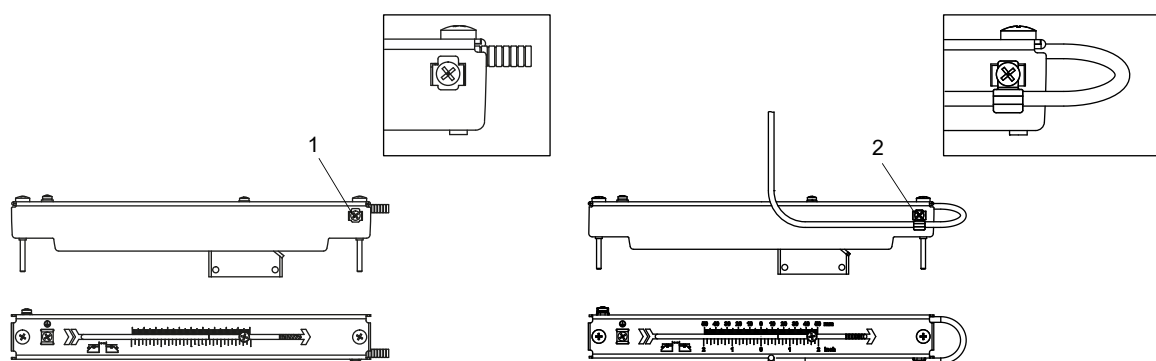
Fig. 6.31: Ajuste de la distancia entre transductores



- 1 – cubierta
- 2 – borne equipotencial
- a – distancia entre transductores

- Fije los cables de los transductores en la abrazadera de descarga de tracción para protegerlos ante cargas mecánicas. Transductores con revestimiento de acero inoxidable son fijados dentro de la carcasa, los con revestimiento de plástico afuera de la carcasa, véase la Fig. 6.32.
- Coloque una lámina de acoplamiento (o, en caso de una instalación momentánea, una pequeña cantidad de pasta de acoplamiento) en las superficies de contacto de los transductores. Es posible fijar la lámina de acoplamiento con una pequeña cantidad de pasta de acoplamiento en las superficies de contacto de los transductores.
- Coloque las cubiertas con los transductores sobre los rieles.
- Corrija la distancia entre transductores en caso necesario.

Fig. 6.32: Fijación del cable del transductor



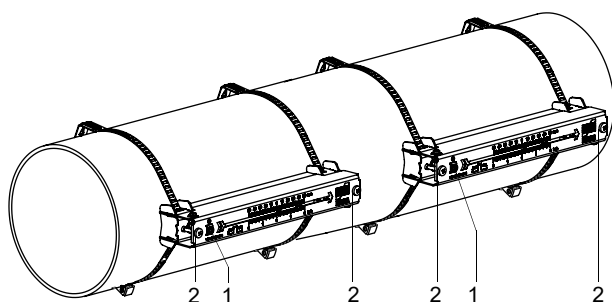
- 1 – abrazadera cable del transductor con revestimiento de acero inoxidable
- 2 – abrazadera cable del transductor con revestimiento de plástico

¡Aviso!

Fíjese que la lámina de acoplamiento quede en la superficie de contacto del transductor. Para obtener más información acerca de la lámina de acoplamiento, véase la ficha de datos de seguridad.

- Apriete los tornillos de las cubiertas, véase la Fig. 6.33.

Fig. 6.33: Variofix L con transductor en la tubería

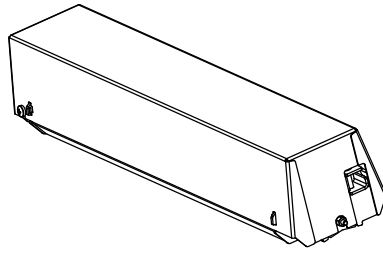


- 1 – borne equipotencial
- 2 – tornillos en las cubiertas

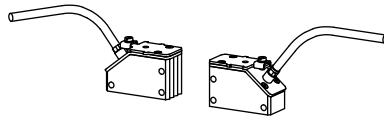
6.2.2.5 Fijación con Variofix C

Volumen de entrega (ejemplo)

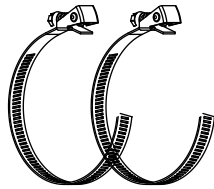
Variofix C



pareja de transductores

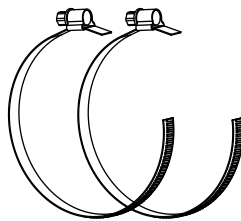


cinta de sujeción con cierre tensor rápido



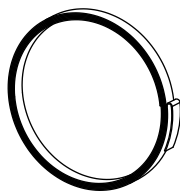
o

cinta de sujeción con cierre tensor



o

rollo de cinta de sujeción



cierre de trinquete



Montaje

En mediciones con configuración en modo de reflexión, 1 porta-transductores es montado en el lado de la tubería.
En mediciones con configuración en modo diagonal, 2 porta-transductores son montados en lados opuestos de la tubería.
El montaje de 1 porta-transductor es descrito a continuación (configuración en modo de reflexión).

Fig. 6.34: Porta-transductores Variofix C (configuración en modo de reflexión)

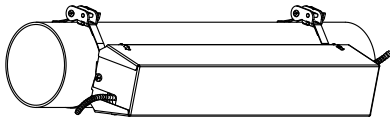
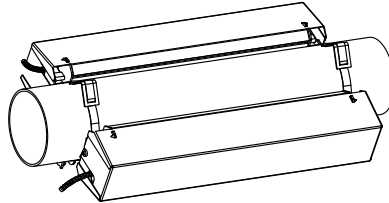


Fig. 6.35: Porta-transductores Variofix C (configuración en modo diagonal)



Pasos de montaje

- **paso 1**
desmontaje del Variofix C
- **paso 2**
fijación de los cierres tensor en las cintas de sujeción
- **paso 3**
fijación de una cinta de sujeción en el tubo
- **paso 4**
fijación del riel en el tubo
- **paso 5**
montaje de los transductores en el Variofix C

Paso 1: Desmontaje del Variofix C

- Desmonte el porta-transductores Variofix C.
Para quitar la cubierta del riel, doble las paredes exteriores de la cubierta hacia fuera.
Para quitar el estribo elástico del riel, desplácelo sobre las muescas del riel y levántelo.

Fig. 6.36: Retiro de la cubierta

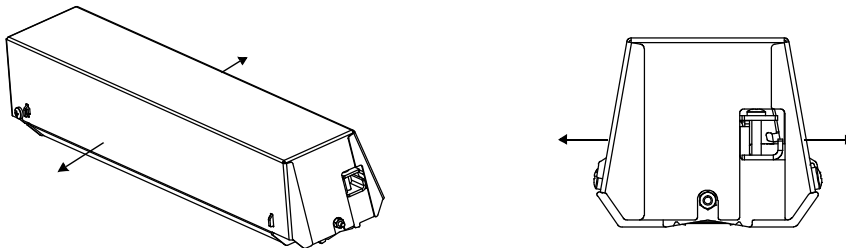
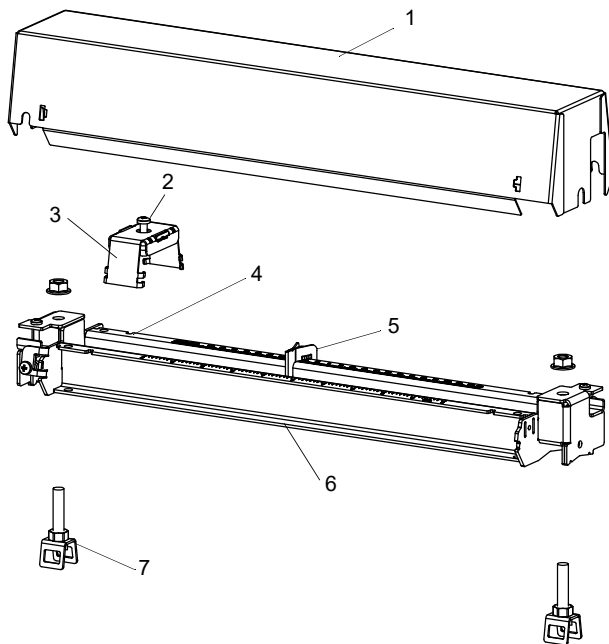


Fig. 6.37: Desmontaje del Variofix C



- 1 – cubierta
- 2 – tornillo de presión
- 3 – estribo elástico
- 4 – muesca
- 5 – distanciador
- 6 – riel
- 7 – sujetador para cinta de sujeción

Paso 2: Fijación de los cierres tensor en las cintas de sujeción

- Elija la instrucción de montaje correspondiente al tensor entregado:

Cierre tensor

El tensor está fijado en la cinta de sujeción, véase Fig. 6.38.

Cierre tensor rápido

El tensor está fijado en la cinta de sujeción, véase Fig. 6.39.

- Corte la cinta de sujeción (perímetro de la tubería + al menos 120 mm).

Fig. 6.38: Cinta de sujeción con cierre tensor

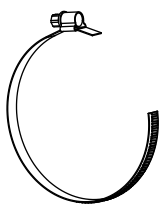
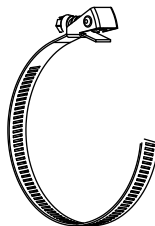


Fig. 6.39: Cinta de sujeción con cierre tensor rápido



Cierre de trinquete

- Corte la cinta de sujeción (perímetro de la tubería + al menos 120 mm).

¡Atención!



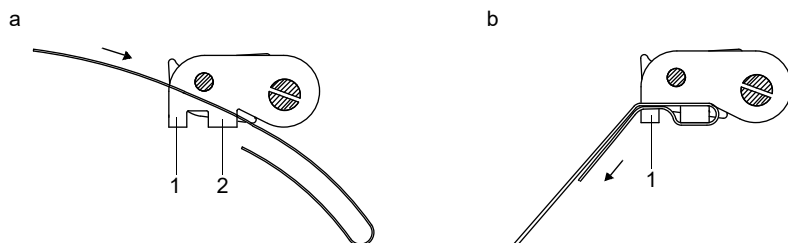
El borde de la cinta de sujeción es filoso.

¡Peligro de lesiones!

- Lije bordes filosos.
- Póngase el equipo de protección personal.
- Observe los reglamentos vigentes.

- Pase la cinta de sujeción aprox. 100 mm a través de las piezas 1 y 2 del cierre de trinquete, véase la Fig. 6.40 a.
- Doble la cinta de sujeción hacia atrás.
- Pase la cinta de sujeción a través de la pieza 1 del cierre de trinquete, véase la Fig. 6.40 b.
- Fije la cinta de sujeción.
- Repita los pasos para la segunda cinta de sujeción.

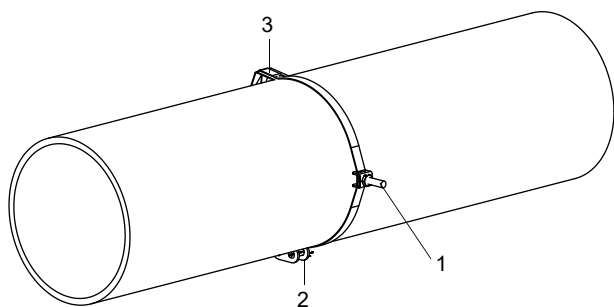
Fig. 6.40: Cierre de trinquete con cinta de sujeción



Paso 3: Fijación de una cinta de sujeción en el tubo

Fije una cinta de sujeción en el tubo. El montaje de la segunda cinta de sujeción se realiza más tarde.

Fig. 6.41: Cinta de sujeción con sujetador y resorte metálico en el tubo



- 1 – sujetador para cinta de sujeción
- 2 – tensor
- 3 – resorte metálico

Elija la instrucción de montaje correspondiente al tensor entregado:

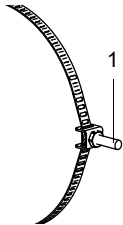
Cierre tensor

- Pase la cinta de sujeción a través del sujetador, véase la Fig. 6.42.
- Posicione el tensor y el sujetador para cinta de sujeción en el tubo, véase la Fig. 6.41. En tubos horizontales, monte, si es posible, el sujetador para cinta de sujeción en el costado de la tubería.
- Coloque la cinta de sujeción alrededor de la tubería y pásela a través del tensor, véase la Fig. 6.44.
- Fije la cinta de sujeción.
- Fije el tornillo del tensor.

Cierre tensor rápido

- Pase la cinta de sujeción a través del sujetador y del resorte metálico, véase la Fig. 6.42 y la Fig. 6.43.
- Posicione el tensor, el sujetador para cinta de sujeción y el resorte metálico en el tubo, véase la Fig. 6.41:
 - en tubería horizontales, monte, si es posible, el sujetador para cinta de sujeción en el costado
 - monte el resorte metálico en el lado opuesto del sujetador para cinta de sujeción.

Fig. 6.42: Cinta de sujeción con sujetador



1 – sujetador para cinta de sujeción

Fig. 6.43: Cinta de sujeción con cierre tensor rápido y resorte metálico

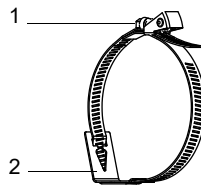
1 – tornillo del tensor
2 – resorte metálico

Fig. 6.44: Cinta de sujeción con cierre tensor



1 – tornillo del tensor

- Coloque la cinta de sujeción alrededor de la tubería y pásela a través del tensor, véase la Fig. 6.43.
- Fije la cinta de sujeción.
- Fije el tornillo del tensor.

Cierre de trinquete

- Pase la cinta de sujeción a través del sujetador y del resorte metálico, véase la Fig. 6.45. No es necesario montar el resorte metálico en:
 - tuberías de acero
 - tuberías con un diámetro exterior < 80 mm
 - tuberías que no están sometidas a cambios de temperatura significantes
- Posicione el cierre de trinquete, el sujetador para cinta de sujeción y el resorte metálico (en caso necesario) en el tubo, véase la Fig. 6.41:
 - en tubería horizontales, monte, si es posible, el sujetador para cinta de sujeción en el costado
 - monte el resorte metálico (en caso necesario) en el lado opuesto del sujetador para cinta de sujeción
- Coloque la cinta de sujeción alrededor de la tubería y pásela a través de la ranura del tornillo del tensor, véase la Fig. 6.46.
- Fije la cinta de sujeción.
- Corte la parte sobresaliente de la cinta de sujeción, véase Fig. 6.46.

¡Atención!**El borde de la cinta de sujeción es filoso.**

¡Peligro de lesiones!

- Lije bordes filosos.
- Póngase el equipo de protección personal.
- Observe los reglamentos vigentes.

- Fije el tornillo del tensor.

¡Aviso!

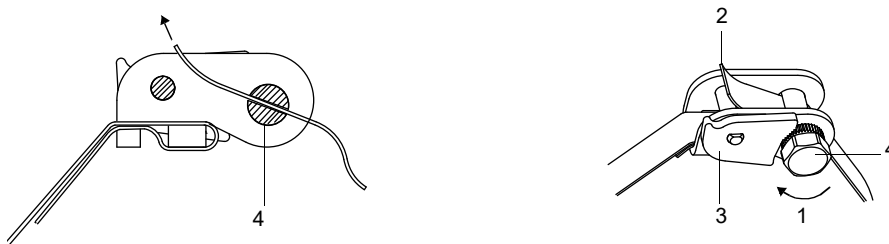
Para soltar el tornillo y la cinta de sujeción, presione la palanca hacia abajo, véase la Fig. 6.46.

Fig. 6.45: Cinta de sujeción con resorte metálico y sujetador



- 1 – resorte metálico
- 2 – sujetador para cinta de sujeción

Fig. 6.46: Cierre de trinquete con cinta de sujeción

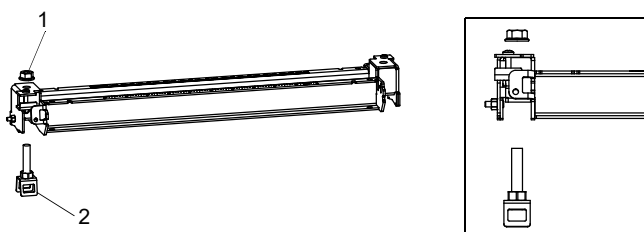


- 1 – dirección de rotación
- 2 – borde
- 3 – palanca
- 4 – tornillo del tensor con ranura

Paso 4: Fijación del riel en la tubería

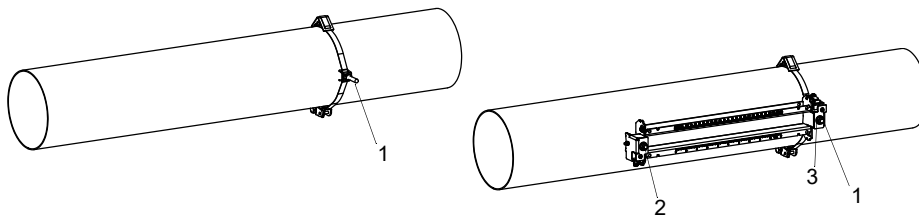
- Inserte el sujetador para cinta de sujeción (2) en el riel, véase la Fig. 6.47. Fíjese en el alineamiento del sujetador para cinta de sujeción.
- Apriete ligeramente la tuerca del sujetador para cinta de sujeción (2).
- Atornille el riel al sujetador para cinta de sujeción 1, véase la Fig. 6.48.
- Apriete la tuerca del sujetador para cinta de sujeción (1), pero sin exceso para no dañar la cinta.

Fig. 6.47: Riel con sujetador para cinta de sujeción



- 1 – tuerca
- 2 – sujetador para cinta de sujeción

Fig. 6.48: Riel montado en un lado de la tubería



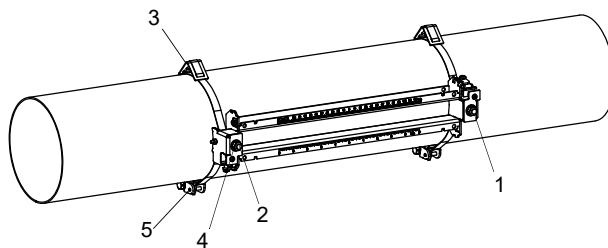
- 1 – sujetador para cinta de sujeción
- 2 – sujetador para cinta de sujeción
- 3 – tuerca

• Elija la instrucción de montaje correspondiente al tensor entregado:

Cierre tensor

- Pase la cinta de sujeción a través del sujetador (2).
- Coloque la cinta de sujeción alrededor de la tubería y pásela a través del tensor, véase la Fig. 6.49 y la Fig. 6.50.
- Fije la cinta de sujeción.
- Fije el tornillo del tensor.
- Apriete la tuerca del sujetador para cinta de sujeción (2), pero sin exceso para no dañar la cinta. El riel debe estar bien fijado en la tubería.

Fig. 6.49: Riel en la tubería



- 1 – sujetador para cinta de sujeción
- 2 – sujetador para cinta de sujeción
- 3 – resorte metálico
- 4 – tuerca
- 5 – tensor

Cierre tensor rápido

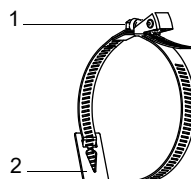
- Pase la cinta de sujeción a través del sujetador (2) y del resorte metálico.
- Coloque la cinta de sujeción alrededor de la tubería y pásela a través del tensor, véase la Fig. 6.49 y la Fig. 6.51.
- Posicione el resorte metálico en el lado opuesto del sujetador para cinta de sujeción (2).
- Fije la cinta de sujeción.
- Fije el tornillo del tensor.
- Apriete la tuerca del sujetador para cinta de sujeción (2), pero sin exceso para no dañar la cinta.

Fig. 6.50: Cinta de sujeción con cierre tensor



- 1 – tornillo del tensor

Fig. 6.51: Cinta de sujeción con cierre tensor rápido y resorte metálico



- 1 – tornillo del tensor
- 2 – resorte metálico

Cierre de trinquete

- Pase la cinta de sujeción a través del sujetador (2) y del resorte metálico, véase la Fig. 6.49 y la Fig. 6.52. No es necesario montar el resorte metálico en:
 - tuberías de acero
 - tuberías con un diámetro exterior < 80 mm
 - tuberías que no están sometidas a cambios de temperatura significantes
- Posicione el cierre de trinquete, el sujetador para cinta de sujeción (2) y el resorte metálico (en caso necesario) en la tubería.
- Monte el resorte metálico en el lado opuesto del sujetador para cinta de sujeción.
- Coloque la cinta de sujeción alrededor de la tubería y pásela a través de la ranura del tornillo del tensor, véase la Fig. 6.53.
- Fije la cinta de sujeción.
- Corte la parte sobresaliente de la cinta de sujeción, véase Fig. 6.53.

¡Atención!



El borde de la cinta de sujeción es filoso.

¡Peligro de lesiones!

- Lije bordes filosos.
- Póngase el equipo de protección personal.
- Observe los reglamentos vigentes.

- Fije el tornillo del tensor.
- Apriete la tuerca del sujetador para cinta de sujeción (2), pero sin exceso para no dañar la cinta, véase la Fig. 6.49.

¡Aviso!

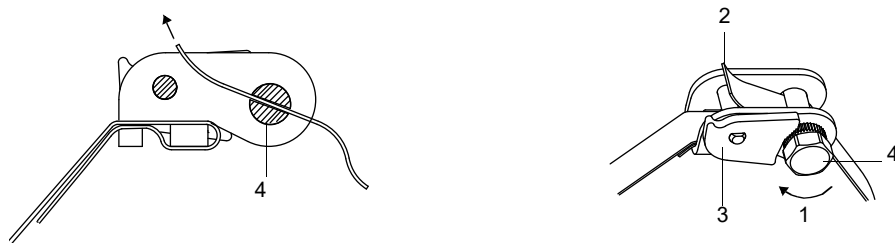
Para soltar el tornillo y la cinta de sujeción, presione la palanca hacia abajo, véase la Fig. 6.53.

Fig. 6.52: Cinta de sujeción con resorte metálico y sujetador



- 1 – resorte metálico
- 2 – sujetador para cinta de sujeción

Fig. 6.53: Cierre de trinquete con cinta de sujeción



- 1 – dirección de rotación
- 2 – borde
- 3 – palanca
- 4 – tornillo del tensor con ranura

Paso 5: Montaje de los transductores en un Variofix C

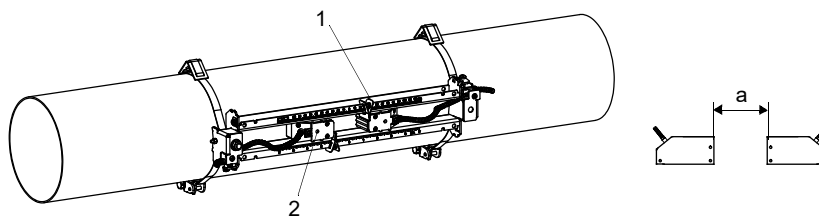
- Coloque una lámina de acoplamiento (o, en caso de una instalación momentánea, una pequeña cantidad de pasta de acoplamiento) en las superficies de contacto de los transductores. Es posible fijar la lámina de acoplamiento en la superficie de contacto de los transductores con una pequeña cantidad de pasta de acoplamiento.

¡Aviso!

Utilice pasta de acoplamiento en lugar de la lámina de acoplamiento en caso de que la señal no sea suficiente para una medición. Para obtener más información acerca de la lámina o pasta de acoplamiento, véase la ficha de datos de seguridad.

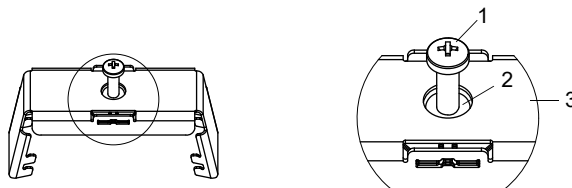
- Posicione los transductores en el riel, de manera que los grabados en los transductores formen una flecha. Los cables de los transductores muestran en direcciones opuestas, véase la Fig. 6.54.
- Ajuste la distancia entre transductores recomendada por el transmisor, véase Fig. 6.54.
- Desplace los estribos elásticos sobre los transductores, véase la Fig. 6.56.
- Fije los transductores apretando ligeramente los tornillos de presión. El extremo del tornillo de presión se debe posicionar por encima del agujero del transductor, véase la Fig. 6.54 y la Fig. 6.56.
- Corrija la distancia entre transductores en caso necesario.
- Apriete los tornillos de presión hasta que el anillo quede a ras de la placa de soporte, véase Fig. 6.55.
- Fije los separadores en el riel para marcar la posición de los transductores, véase la Fig. 6.54.
- Fije los cables de los transductores con una fijación para protegerlos ante esfuerzos mecánicos, véase la Fig. 6.56.
- Coloque la cubierta sobre el riel, véase la Fig. 6.57.
- Apriete los tornillos (2) en ambos lados de la cubierta, véase la Fig. 6.57.

Fig. 6.54: Transductores en el riel (aquí sin estribos elásticos)



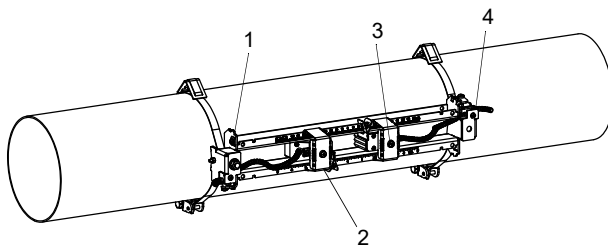
- 1 – distanciador
- 2 – agujero
- a – distancia entre transductores

Fig. 6.55: Estribo elástico



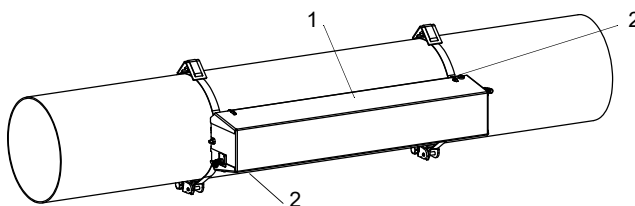
- 1 – tornillo de presión
- 2 – anillo
- 3 – placa de soporte

Fig. 6.56: Transductores en el riel



- 1 – borne equipotencial
- 2 – estribo elástico
- 3 – tornillo de presión
- 4 – fijación de cable

Fig. 6.57: Variofix C con transductores en la tubería

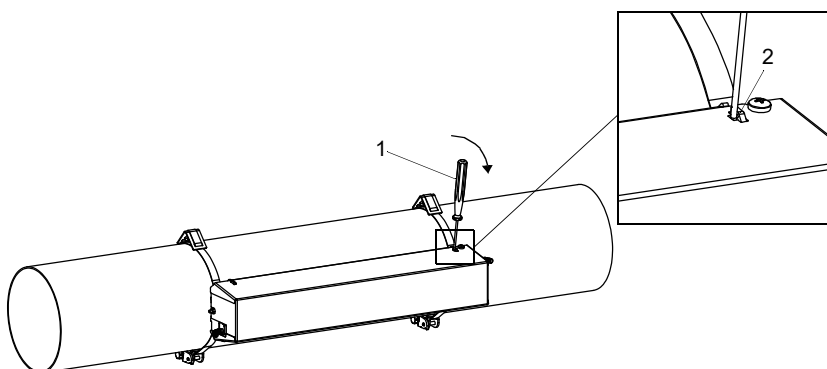


- 1 – cubierta
- 2 – tornillo

La cubierta del porta-transductores Variofix C se quita de la manera siguiente:

- Afloje los tornillos de la cubierta, véase la Fig. 6.57.
- Utilice una palanca para quitar la cubierta.
- Introduzca la palanca (máx. 3 mm) en uno de los 4 orificios de la cubierta, véase la Fig. 6.58.
- Apriete la palanca hacia el soporte.
- Doble la cubierta hacia fuera y sáquela de la fijación.
- Repita los pasos con los otros 3 orificios.
- Quite la cubierta del riel.

Fig. 6.58: Retiro de la cubierta



- 1 – palanca
- 2 – soporte

6.2.2.6 Fijación con dispositivo de montaje y tensor

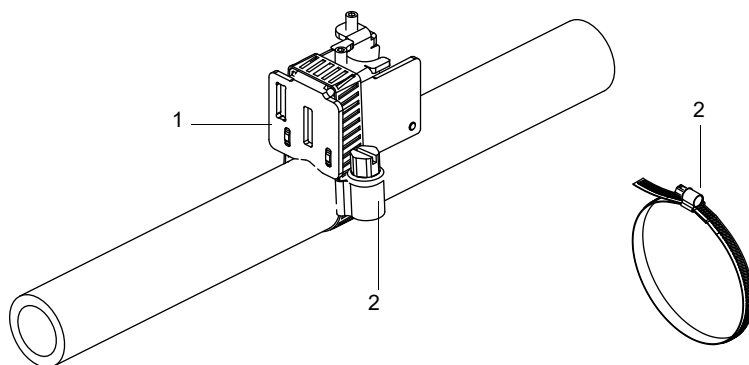
- Pase la cinta de sujeción a través de la ranura en el lado superior del dispositivo de montaje.
- Posicione el dispositivo de montaje y el tensor en la tubería. En tuberías horizontales, monte, si es posible, el dispositivo de montaje en el costado de la tubería.
- Coloque la cinta de sujeción alrededor de la tubería y pásela a través del tensor.
- Fije la cinta de sujeción.
- Apriete el tornillo del tensor.

¡Aviso!

El tensor debe reposar completamente en la tubería para una fijación buena.

- Repita los pasos para la fijación del segundo dispositivo de montaje.
- Ajuste la distancia indicada entre los bordes interiores de los dispositivos de montaje utilizando una cinta métrica.
- Apriete los tornillos de los tensores.
- Meta el transductor en el dispositivo de montaje.
- Presione el transductor fuertemente sobre la tubería. Ni inclusiones de aire ni intersticios deben encontrarse entre la superficie del transductor y la pared de la tubería. Apriete el tornillo del dispositivo de montaje.
- Repita los pasos para el segundo transductor.

Fig. 6.59: Transductor en dispositivo de montaje, montado con cinta de sujeción y tensor



- 1 – dispositivo de montaje
2 – tensor

¡Aviso!

En caso de que los transductores estén fijados en una tubería vertical y el transmisor se encuentre más bajo que los transductores, se recomienda fijar los cables de los transductores en la cinta de sujeción con una brida para protegerlos ante esfuerzos mecánicos.

6.3 Sensor de temperatura

6.3.1 Preparación de la tubería

¡Atención!



Contacto con polvo de lijado

Riesgo de lesiones (p. ej. problemas de respiración, reacciones de la piel e irritaciones de los ojos).

- Póngase el equipo de protección personal.
- Observe los reglamentos vigentes.

¡Importante!

La tubería debe ser lo suficientemente estable para soportar la carga ejercida por el sensor de temperatura.

Herrumbre, pintura u otros depósitos en la tubería tienen un efecto térmico en el punto de medición. Un buen contacto térmico entre la tubería y el sensor de temperatura se logra de la siguiente manera:

- Limpie la tubería en el punto de medición.
 - Elimine material de aislamiento, herrumbre o pintura suelta.
 - Alise una capa de pintura lijándola. No es necesario remover toda la pintura.
- Utilice la lámina de acoplamiento o aplique una tira de pasta térmica o pasta de acoplamiento en la superficie de contacto del sensor de temperatura. Observe la temperatura ambiente especificada.
- Fíjese en que no se encuentre ninguna inclusión de aire entre la superficie de contacto del sensor de temperatura y la pared de la tubería.

6.3.2 Montaje del sensor de temperatura (tiempo de respuesta 50 s)

¡Aviso!

El sensor de temperatura debe ser térmicamente aislado.

Elija la instrucción de montaje correspondiente al tensor entregado:

6.3.2.1 Montaje con tensor

¡Atención!



El borde de la cinta de sujeción es filoso.

¡Peligro de lesiones!

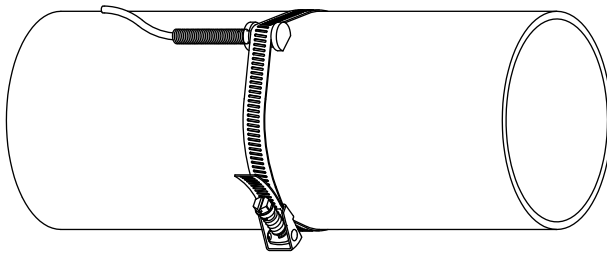
- Lije bordes filosos.
- Póngase el equipo de protección personal.
- Observe los reglamentos vigentes.

- Corte la cinta de sujeción (perímetro de la tubería + al menos 120 mm).
- Asegúrese de que la pieza (2) del tensor esté por encima de la pieza (1), véase la Fig. 6.60. Los ganchos de la pieza (2) deben encontrarse en el exterior del tensor.
- Para fijar el tensor en la cinta de sujeción, pase aprox. 20 mm de la cinta de sujeción a través de la ranura del tensor, véase la Fig. 6.60 b.
- Doble el extremo de la cinta de sujeción hacia atrás.
- Posicione el sensor de temperatura en la tubería, véase la Fig. 6.61.
- Coloque la cinta de sujeción alrededor del sensor de temperatura y de la tubería.
- Pase la cinta de sujeción a través de las piezas (2) y (1) del tensor.
- Fije la cinta de sujeción y encájela en el gancho interior del tensor.
- Apriete el tornillo del tensor.

Fig. 6.60: Cierre tensor



Fig. 6.61: Sensor de temperatura en la tubería



6.3.2.2 Montaje con tensor Flexim

¡Atención!



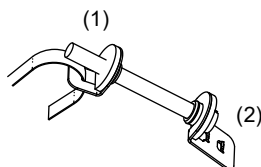
El borde de la cinta de sujeción es filoso.

¡Peligro de lesiones!

- Lije bordes filosos.
- Póngase el equipo de protección personal.
- Observe los reglamentos vigentes.

- Corte la cinta de sujeción (perímetro de la tubería + al menos 120 mm).
- Pase aprox. 20 mm de la cinta de sujeción a través de la ranura del tensor.
- Doble el extremo de la cinta de sujeción hacia atrás.
- Posicione el sensor de temperatura en la tubería, véase la Fig. 6.61.
- Coloque la cinta de sujeción alrededor del sensor de temperatura y de la tubería.
- Pase la cinta de sujeción a través de las piezas (2) y (1) del tensor.
- Fije la cinta de sujeción firmemente y encajela en el gancho interior del tensor.
- Apriete el tornillo del tensor.

Fig. 6.62: Tensor Flexim



6.3.2.3 Montaje con cierre tensor rápido

¡Atención!



El borde de la cinta de sujeción es filoso.

¡Peligro de lesiones!

- Lije bordes filosos.
- Póngase el equipo de protección personal.
- Observe los reglamentos vigentes.

- Corte la cinta de sujeción (perímetro de la tubería + al menos 120 mm).
- Posicione el sensor de temperatura en la tubería, véase la Fig. 6.61.
- Coloque la cinta de sujeción alrededor del sensor de temperatura y de la tubería.
- Pase la cinta de sujeción a través del tensor.
- Fije la cinta de sujeción.
- Apriete el tornillo del tensor.

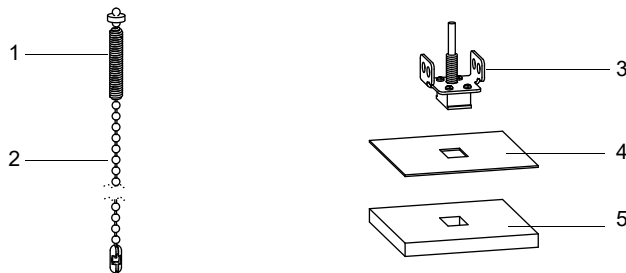
Fig. 6.63: Cierre tensor rápido



6.3.3 Montaje del sensor de temperatura (tiempo de respuesta 8 s)

- Fije la placa de protección y la espuma aislante en el sensor de temperatura, véase Fig. 6.64.
- Coja el extremo del resorte de la cadena e introduzca la primera bola en una de las dos ranuras en el lado superior del sensor de temperatura, véase Fig. 6.65.
- Coloque la cadena alrededor de la tubería.
- Fije la cadena firmemente e introdúzcala en la otra ranura del sensor de temperatura.

Fig. 6.64: Sensor de temperatura

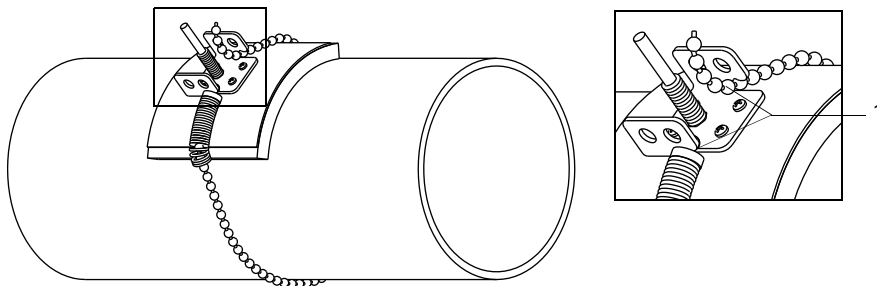


- 1 – extremo del resorte
- 2 – cadena
- 3 – sensor de temperatura
- 4 – placa de protección
- 5 – espuma aislante

¡Aviso!

La superficie de contacto del sensor de temperatura debe reposar siempre completamente en la tubería. En caso de tuberías muy pequeñas, puede ser necesario recortar la placa de protección y la espuma aislante.

Fig. 6.65: Sensor de temperatura en la tubería



- 1 – ranuras en el lado superior del sensor de temperatura

7 Conexión

¡Peligro!



Riesgo de explosión al usar el instrumento de medición en atmósferas explosivas

Existe la probabilidad de que se produzcan lesiones a personas o daños materiales así como situaciones peligrosas.

→ Observe las "Advertencias de seguridad para el uso en atmósferas explosivas".

¡Advertencia!



Montaje, conexión y puesta en marcha por personal no autorizado y calificado

Existe la probabilidad de que se produzcan lesiones a personas o daños materiales así como situaciones peligrosas.

→ Todos los trabajos en el transmisor deben ser efectuados únicamente por personal autorizado y calificado.

¡Advertencia!



Contacto con piezas bajo tensión

Choques o arcos eléctricos pueden causar daños severos. El instrumento puede ser dañado.

→ Antes de realizar trabajos en el transmisor (p. ej. montaje, desmontaje, conexión, puesta en marcha), este debe ser desconectado de la fuente de alimentación. El retiro del seguro del equipo interno no es suficiente.

¡Atención!



Instrucciones de prevención de accidentes para instalaciones eléctricas y equipos

El incumplimiento de las instrucciones puede llevar a lesiones graves.

→ En todos los trabajos eléctricos, es importante observar las instrucciones de seguridad y prevención de accidentes para instalaciones eléctricas y equipos.

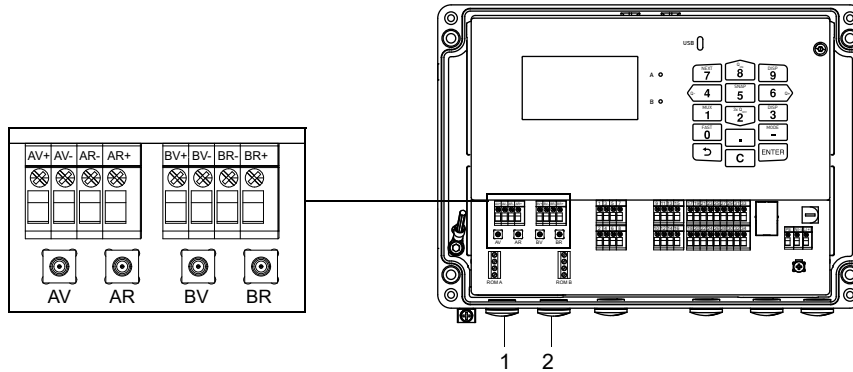
7.1 Transductores

Se recomienda colocar los cables del punto de medición al transmisor antes de conectar los transductores para no cargar el punto de conexión.

¡Aviso!

Si se sustituyen o agregan transductores, también debe sustituirse o agregarse la memoria SENSPROM.

Fig. 7.1: Conexión de los transductores en el transmisor



- 1 – transductores (canal de medición A)
- 2 – transductores (canal de medición B)

7.1.1 Conexión del cable del transductor al transmisor

¡Importante!

El grado de protección del transmisor únicamente queda garantizado si todos los cables están montados firmemente con los prensaestopas y si la carcasa está firmemente cerrada con tornillos.

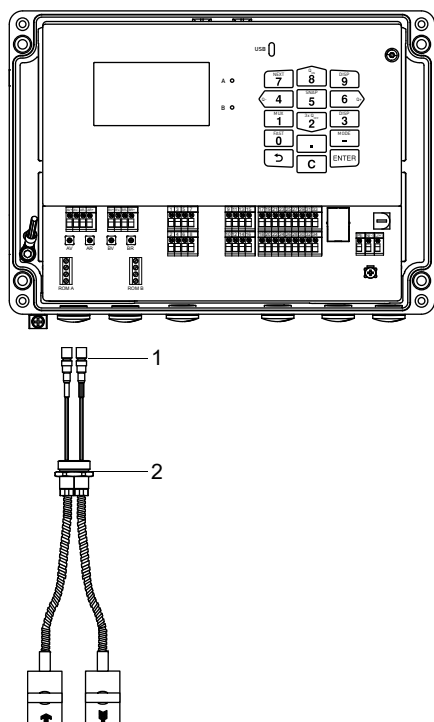
7.1.1.1 Cable del transductor con conectores SMB

- Remueva el tapón ciego para la conexión del cable del transductor.
- Introduzca el extremo del cable del transductor con los conectores SMB en la carcasa.
- Fije el cable del transductor apretando el prensaestopas firmemente.
- Conecte el conector SMB con las hembrillas del transmisor.

Tab. 7.1: Conexión de bornes

borne	conexión
xV	conector SMB (cable marrón, marcado en blanco)
xR	conector SMB (cable marrón, marcado en negro)

Fig. 7.2: Conexión del cable del transductor con conectores SMB al transmisor



- 1 – conector SMB
- 2 – prensaestopas

7.1.1.2 Cable del transductor con cubierta exterior de plástico y extremos pelados

- Remueva el tapón ciego para la conexión del cable del transductor.
- Abra el prensaestopas del cable del sensor. El inserto se queda en la tuerca racor.
- Pase el cable del sensor a través de la tuerca racor y del inserto.
- Confeccione el cable del transductor.
- Acorte el blindaje exterior y pénelo hacia atrás sobre el inserto.
- Enrosque el lado del anillo sellador del cuerpo en la carcasa del transmisor.
- Introduzca el cable del transductor en la carcasa.

¡Aviso!

Para garantizar una buena propiedad CEM, es importante establecer un buen contacto eléctrico del blindaje exterior a la tuerca racor (y, de este modo, con la carcasa).

- Fije el prensaestopas enroscando la tuerca racor en el cuerpo.
- Conecte el cable del sensor en los bornes del transmisor.

Tab. 7.2: Conexión de bornes





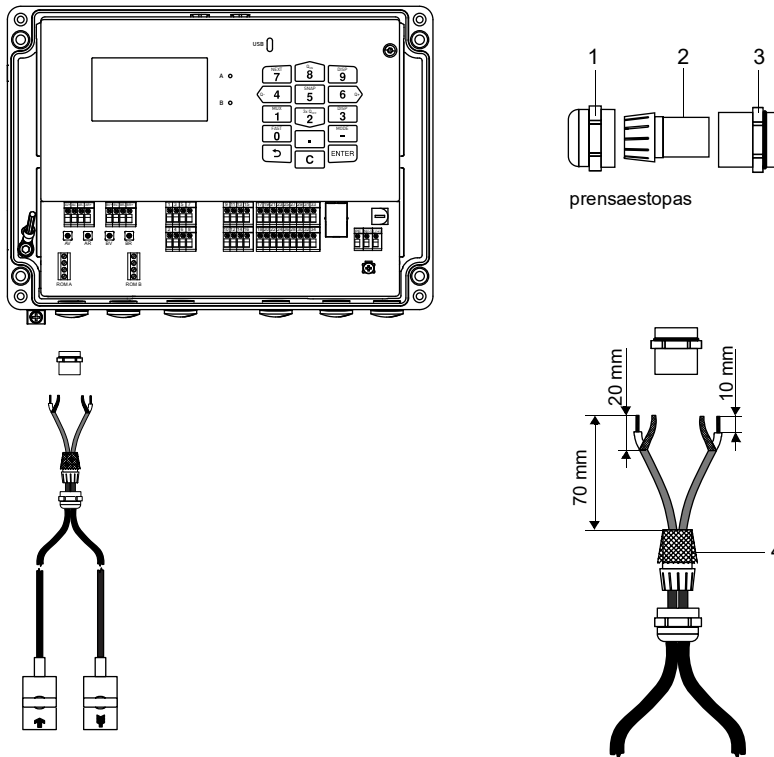
borne	conexión
xV+ o xV	transductor  (alma)
xV- o xVS	transductor  (blindaje interior)
xR- o xRS	transductor  (blindaje interior)
xR+ o xR	transductor  (alma)

Fig. 7.3: Conexión del cable del transductor con cubierta exterior de plástico y extremos pelados al transmisor



- 1 – tuerca racor
- 2 – inserto
- 3 – cuerpo
- 4 – blindaje exterior peinado hacia atrás

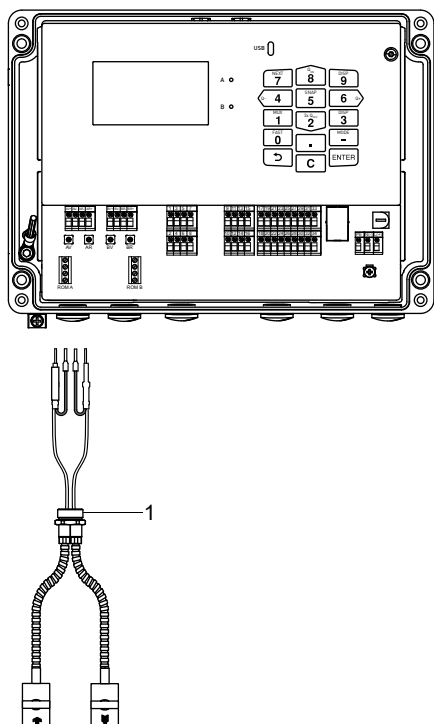
7.1.1.3 Cable del transductor con revestimiento de acero inoxidable y extremos pelados

- Remueva el tapón ciego para la conexión del cable del transductor.
- Introduzca el cable del transductor en la carcasa.
- Fije el cable del transductor apretando el prensaestopas firmemente.
- Conecte el cable del sensor en los bornes del transmisor.

Tab. 7.3: Conexión de bornes

borne	conexión
xV+ o xV	transductor (cable marrón, marcado de color blanco)
xV- o xVS	transductor (cable rojo)
xR- o xRS	transductor (cable rojo)
xR+ o xR	transductor (cable marrón)

Fig. 7.4: Conexión del cable del transductor con revestimiento de acero inoxidable y extremos pelados al transmisor



1 – prensaestopas

7.1.2 Conexión de la extensión en el transmisor

La extensión es conectada al transmisor a través de la conexión de los transductores.

- Remueva el tapón ciego para la conexión del cable del transductor.
- Abra el prensaestopas de la extensión. El inserto se queda en la tuerca racor.
- Pase la extensión a través de la tuerca racor y del inserto.
- Confeccione la extensión.
- Acorte el blindaje exterior y pénelo hacia atrás sobre el inserto.
- Enrosque el lado del anillo sellador del cuerpo en la carcasa del transmisor.
- Introduzca la extensión en la carcasa.

¡Aviso!

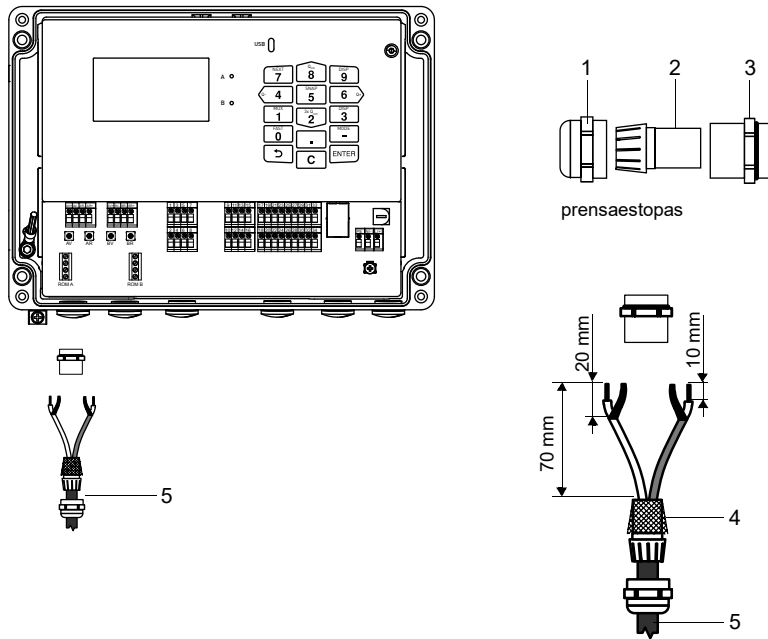
Para garantizar una buena propiedad CEM, es importante establecer un buen contacto eléctrico del blindaje exterior a la tuerca racor (y, de este modo, con la carcasa).

- Fije el prensaestopas enroscando la tuerca racor en el cuerpo.
- Conecte la extensión a los bornes del transmisor.

Tab. 7.4: Conexión de bornes

borne	conexión
xV+ o xV	cable blanco o marcado (alma)
xV- o xVS	cable blanco o marcado (blindaje interior)
xR- o xRS	cable marrón (blindaje interior)
xR+ o xR	cable marrón (alma)

Fig. 7.5: Conexión de la extensión al transmisor



- 1 – tuerca racor
- 2 – inserto
- 3 – cuerpo
- 4 – blindaje exterior peinado hacia atrás
- 5 – extensión

7.1.3 Conexión del cable del transductor en la caja de bornes

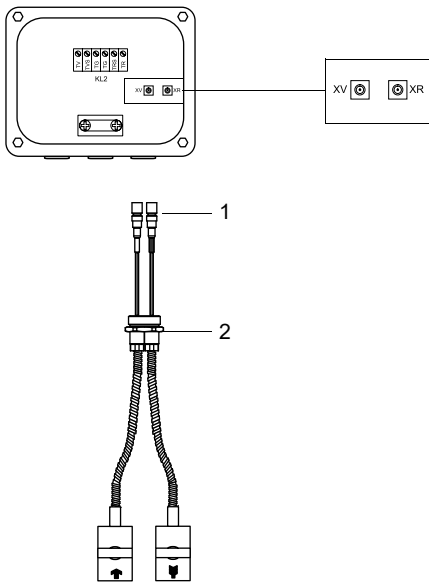
7.1.3.1 Cable del transductor con conectores SMB

- Remueva el tapón ciego para la conexión del cable del transductor.
- Introduzca el cable del transductor con los conectores SMB en la caja de bornes.
- Fije el cable del transductor apretando el prensaestopas firmemente.
- Conecte los conectores SMB con los bornes de la caja de bornes.

Tab. 7.5: Conexión de bornes

borne	conexión
XV	conector SMB (cable marrón, marcado de color blanco)
XR	conector SMB (cable marrón, marcado de color negro)

Fig. 7.6: Conexión del cable del transductor con conectores SMB



- 1 – conector SMB
- 2 – prensaestopas

7.1.3.2 Cable del transductor con cubierta exterior de plástico y extremos pelados

- Remueva el tapón ciego para la conexión del cable del transductor.
- Abra el prensaestopas del cable del sensor. El inserto se queda en la tuerca racor.
- Pase el cable del sensor a través de la tuerca racor y del inserto.
- Confeccione el cable del transductor.
- Acorte el blindaje exterior y pénelo hacia atrás sobre el inserto.
- Enrosque el lado del anillo sellador del cuerpo en la caja de bornes.
- Introduzca el cable del transductor en la caja de bornes.

¡Aviso!

Para garantizar una buena propiedad CEM, es importante establecer un buen contacto eléctrico del blindaje exterior a la tuerca racor (y, de este modo, con la carcasa).

- Fije el prensaestopas enroscando la tuerca racor en el cuerpo.
- Conecte el cable del transductor en los bornes de la caja de bornes.

Tab. 7.6: Conexión de bornes





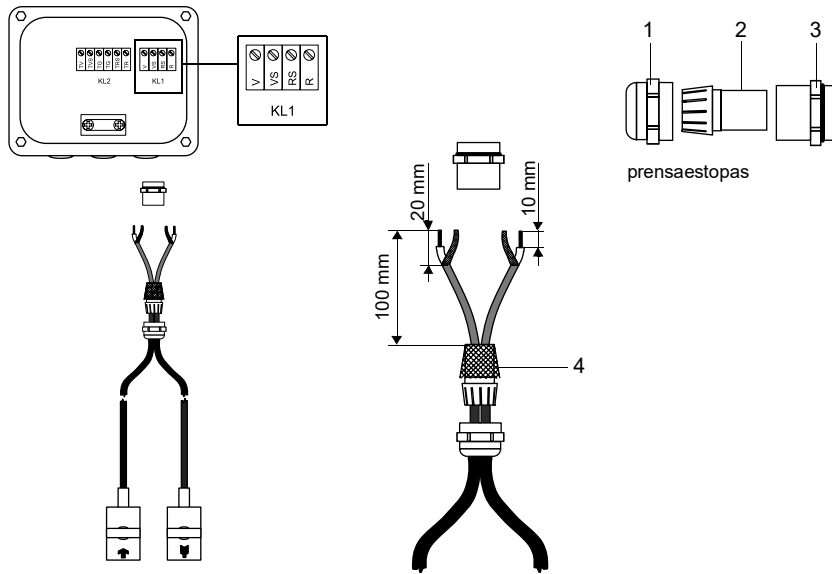
borne	conexión
V	transductor  (alma)
VS	transductor  (blindaje interior)
RS	transductor  (blindaje interior)
R	transductor  (alma)

Fig. 7.7: Conexión del cable del transductor con cubierta exterior de plástico y extremos pelados



- 1 – tuerca racor
- 2 – inserto
- 3 – cuerpo
- 4 – blindaje exterior peinado hacia atrás

7.1.3.3 Cable del transductor con revestimiento de acero inoxidable y extremos pelados

- Remueva el tapón ciego para la conexión del cable del transductor.
- Introduzca el cable del transductor en la caja de bornes.
- Fije el cable del transductor apretando el prensaestopas firmemente.
- Conecte el cable del transductor en los bornes de la caja de bornes.

Tab. 7.7: Conexión de bornes





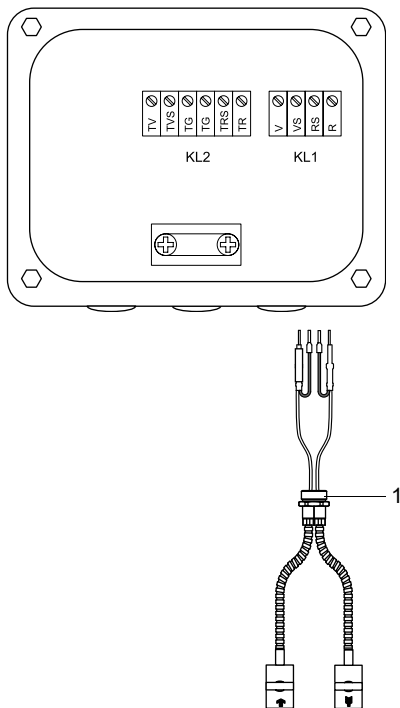
borne	conexión
V	transductor  (cable marrón, marcado de color blanco)
VS	transductor  (cable rojo)
RS	transductor  (cable rojo)
R	transductor  (cable marrón)

Fig. 7.8: Conexión del cable del transductor con revestimiento de acero inoxidable y extremos pelados



1 – prensaestopas

7.1.4 Conexión de la extensión en la caja de bornes

7.1.4.1 Conexión sin separación de potencial (estándar)

La conexión de la extensión a la caja de bornes sin separación de potencial asegura que transductor, caja de bornes y transmisor estén en el mismo potencial. La extensión siempre debe estar conectada de esta manera, en especial si se encuentran cables de alta tensión en el entorno de ella. Si no se puede asegurar que la conexión a tierra esté en el mismo potencial, véase el párrafo 7.1.4.2.

- Remueva el tapón ciego para la conexión de la extensión.
- Abra el prensaestopas de la extensión. El inserto se queda en la tuerca racor.
- Pase la extensión a través de la tuerca racor y del inserto.
- Confeccione la extensión.
- Acorte el blindaje exterior y pénelo hacia atrás sobre el inserto.
- Enrosque el lado del anillo sellador del cuerpo en la caja de bornes.
- Introduzca la extensión en la caja de bornes.

¡Aviso!

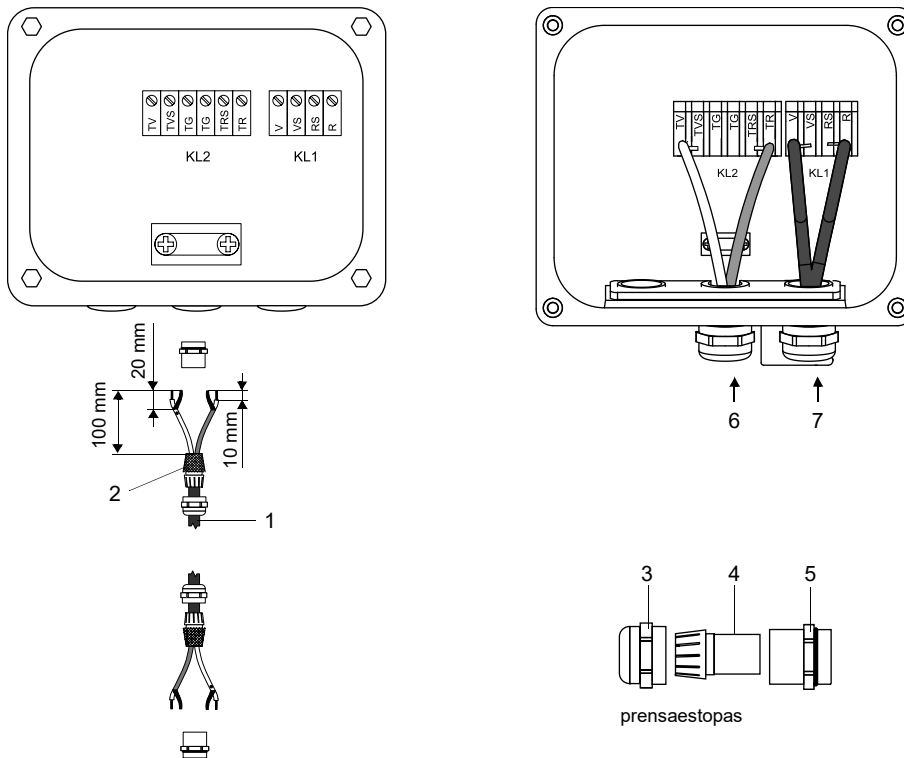
Para garantizar una buena propiedad CEM, es importante establecer un buen contacto eléctrico del blindaje exterior a la tuerca racor (y, de este modo, con la carcasa).

- Fije el prensaestopas enroscando la tuerca racor en el cuerpo.
- Conecte la extensión en los bornes de la caja de bornes.

Tab. 7.8: Conexión de bornes

borne	conexión (extensión)
TV	cable blanco o marcado (alma)
TVS	cable blanco o marcado (blindaje interior)
TRS	cable marrón (blindaje interior)
TR	cable marrón (alma)
prensaestopas	blindaje externo

Fig. 7.9: Conexión de la extensión en la caja de bornes (sin separación de potencial)



- 1 – extensión
- 2 – blindaje exterior peinado hacia atrás
- 3 – tuerca racor
- 4 – inserto
- 5 – cuerpo
- 6 – conexión de la extensión
- 7 – conexión del cable del transductor

7.1.4.2 Conexión con separación de potencial

Si no se puede asegurar que la conexión a tierra está en el mismo potencial, p. ej. en configuraciones de medición con extensiones muy largas, las extensiones así como las cajas de bornes deben estar eléctricamente aislados el uno del otro. La caja de bornes y los transductores deben estar en el mismo potencial. Esto evita que corrientes compensatorias puedan fluir al transmisor a través del cable de extensión.

Para configuraciones de medición en donde se deben aislar eléctricamente la caja de bornes y los transductores el uno del otro, véase el documento TIFLUXUS_GalvSep.

- Remueva el tapón ciego para la conexión de la extensión.
- Abra el prensaestopas de la extensión. El inserto se queda en la tuerca racor.
- Pase la extensión a través de la tuerca racor, del inserto y del cuerpo.
- Introduzca la extensión en la caja de bornes.
- Confeccione la extensión.
- Acorte el blindaje exterior y péinelo hacia atrás.
- Retire la extensión hacia atrás hasta que el blindaje exterior peinado se encuentre debajo del borne para blindaje. La extensión debe estar completamente aislada hasta el borne para blindaje.
- Enrosque el lado del anillo sellador del cuerpo en la caja de bornes.
- Fije el prensaestopas enroscando la tuerca racor en el cuerpo.

¡Importante!

Observe el voltaje máx. permisible de 60 V DC entre los potenciales de tierra.

¡Importante!

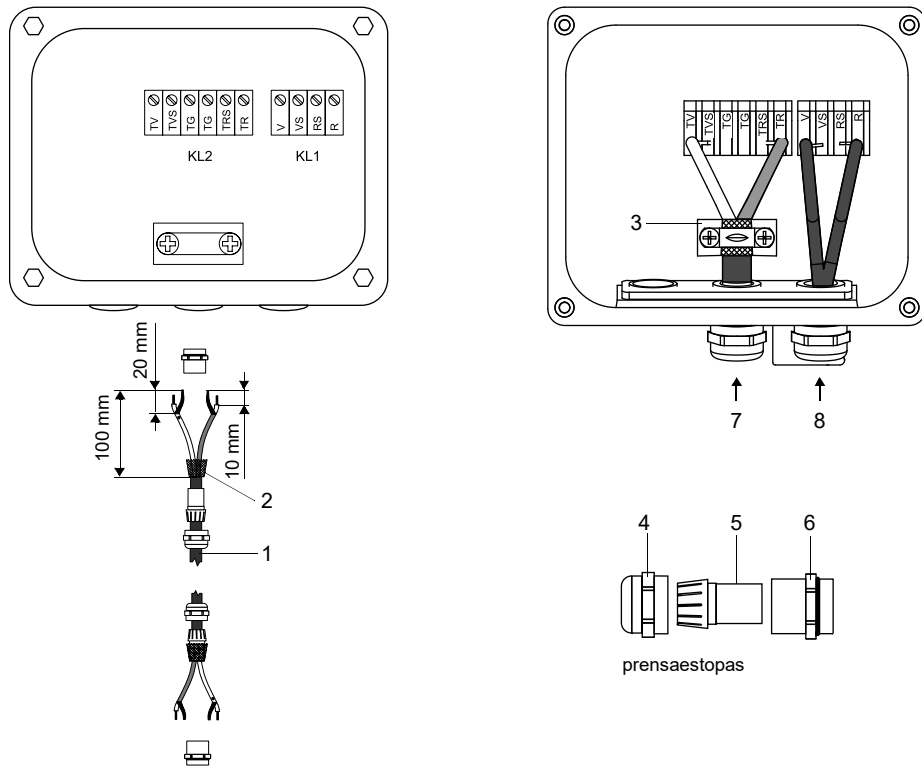
El blindaje exterior de la extensión no debe tener ningún contacto eléctrico con la caja de bornes. Por lo tanto, la extensión debe estar completamente aislada hasta el borne para blindaje.

- Fije la extensión y el blindaje exterior en el borne para blindaje.
- Conecte la extensión en los bornes de la caja de bornes.

Tab. 7.9: Conexión de bornes

borne	conexión (extensión)
TV	cable blanco o marcado (alma)
TVS	cable blanco o marcado (blindaje interior)
TRS	cable marrón (blindaje interior)
TR	cable marrón (alma)
borne para blindaje	blindaje externo

Fig. 7.10: Conexión de la extensión en la caja de bornes (con separación de potencial)



- 1 – extensión
- 2 – blindaje externo
- 3 – borne para blindaje
- 4 – tuerca racor
- 5 – inserto
- 6 – cuerpo
- 7 – conexión de la extensión
- 8 – conexión del cable del transductor

7.1.5 Memoria SENSPROM

La memoria SENSPROM contiene datos del transductor importantes para la operación del transmisor con los transductores.

Si se sustituyen o agregan transductores, también debe sustituirse o agregarse la memoria SENSPROM.

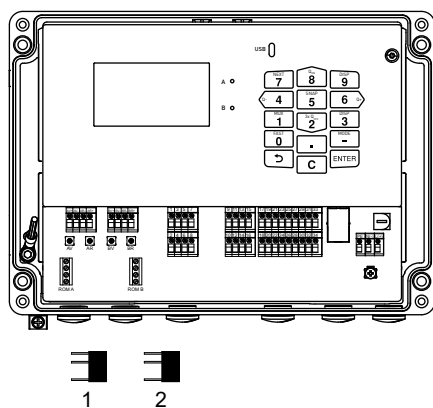
¡Aviso!

Los números de serie del transductor y de la memoria SENSPROM deben coincidir. Una memoria SENSPROM incorrecta o conectada incorrectamente causa valores de medición incorrectos o un fallo de medición.

La memoria SENSPROM es conectada en los bornes del transmisor.

- Desconecte el transmisor de la alimentación de corriente.
- Conecte cada memoria SENSPROM en su borne correspondiente del transmisor.
- Conecte el transmisor con la fuente de alimentación.
- Edite el menú *Parámetros* en su totalidad.
- Arranque la medición.

Fig. 7.11: Memoria SENSPROM



- 1 – memoria SENSPROM A
- 2 – memoria SENSPROM B

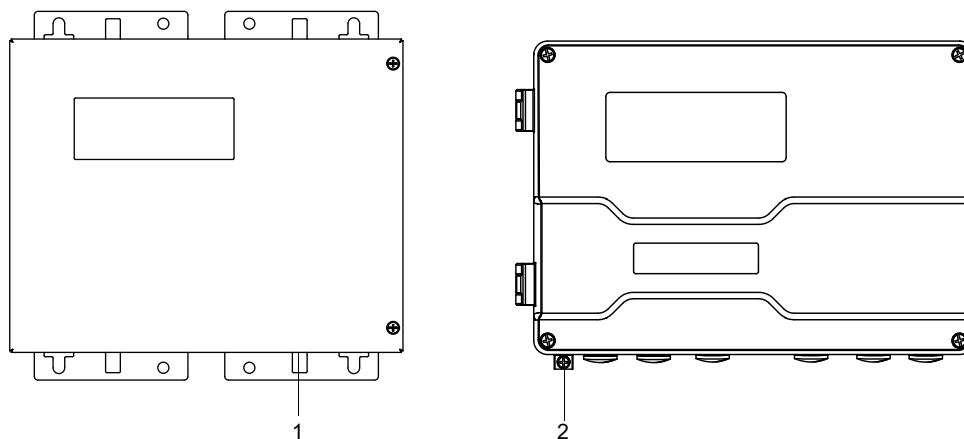
7.2 Fuente de alimentación

La instalación de la fuente de alimentación es realizada por el usuario. El usuario debe prever una protección contra sobrecorrientes de máx. 16 A (fusible o un dispositivo similar) que separe todos los conductores cargados con corriente si el consumo eléctrico es demasiado alto. La impedancia de la protección de tierra debe ser de bajo para impedir que la tensión de contacto no sobrepasa el límite permisible. El borne equipotencial sirve para una tierra funcional del transmisor.

¡Importante!

El grado de protección del transmisor únicamente queda garantizado si el cable de fuente de alimentación se encuentra montado firmemente y sin juego en el prensaestopas.

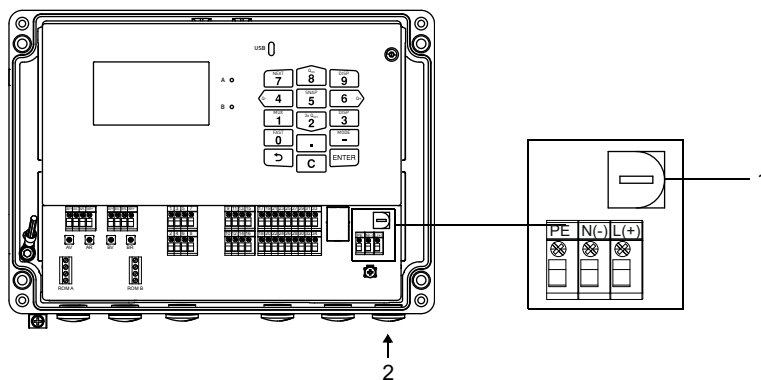
Fig. 7.12: Borne equipotencial en el transmisor



- 1 – borne equipotencial en la carcasa de acero inoxidable
- 2 – borne equipotencial en la carcasa de aluminio

• Conecte el cable de alimentación en el transmisor, véase el párrafo 7.2.1, Fig. 7.13 y Tab. 7.10.

Fig. 7.13: Conexión de la fuente de alimentación al transmisor



- 1 – fusible
- 2 – conexión de la fuente de alimentación

Tab. 7.10: Conexión de bornes

borne	conexión AC	conexión DC
L(+)	conductor de fase	DC
N(-)	conductor neutro	GND
PE	conductor de puesta a tierra	conductor de puesta a tierra
fusible (CEI 60127-2/3)	T 1.6 A L 250 V, 5 x 20 mm	T 1.6 A L 250 V, 5 x 20 mm

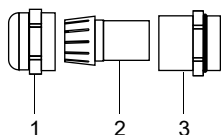
7.2.1 Conexión del cable

- Quite el tapón ciego para la conexión del cable en el transmisor.
- Confeccione el cable con un prensaestopas.

El cable usado debe tener una sección del conductor de 0.25...2.5 mm².

- Pase el cable del transductor a través de la tuerca racor y del inserto del prensaestopas.
- Introduzca el cable en la carcasa del transmisor.
- Enrosque el lado del anillo sellador del cuerpo en la carcasa del transmisor.
- Fije el prensaestopas enroscando la tuerca racor en el cuerpo.
- Conecte el cable en los bornes del transmisor.

Fig. 7.14: Prensaestopas para carcasa de aluminio



- 1 – tuerca racor
- 2 – inserto
- 3 – cuerpo

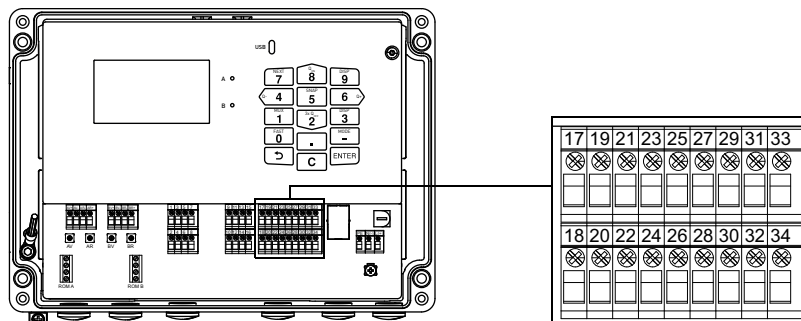
7.3 Salidas

¡Importante!

El voltaje máx. permisible tanto entre las salidas como contra la tierra de protección es de 60 V DC (permanente).

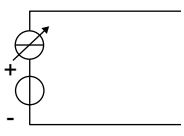
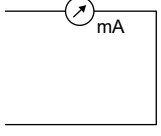
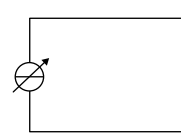
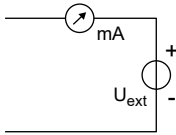
- Conecte el cable de salida en el transmisor, véase los párrafos 7.2.1 y 7.3.1 y la Fig. 7.15.

Fig. 7.15: Conexión de las salidas al transmisor

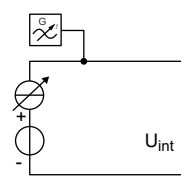
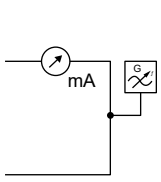
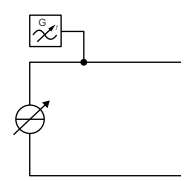
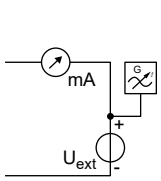


7.3.1 Circuito de las salidas

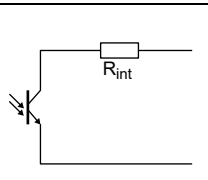
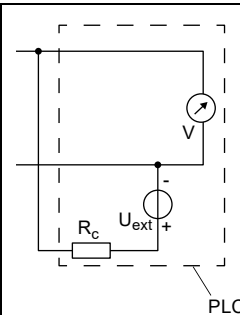
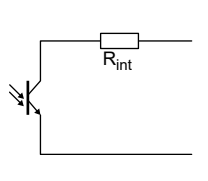
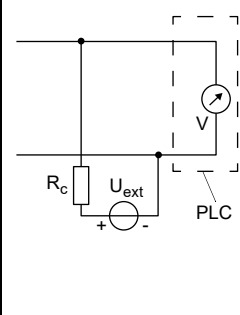
Tab. 7.11: Salida de corriente conmutable Ix

transmisor		conexión	circuito externo	nota
circuito interno				
activo				
	x+ x-		$R_{ext} = 250...530 \Omega$ $U_{opencircuit} = 28 \text{ V DC}$ corriente de error ajustable (valor de medición inválido, no medición): 3.2...3.99 mA, 20.01...24 mA corriente de error del hardware: 3.2 mA	
pasivo				
	x+ x-		$U_{ext} = 9...30 \text{ V DC}$, en función de R_{ext} ($R_{ext} < 458 \Omega$ a 20 V) corriente de error ajustable (valor de medición inválido, no medición): 3.2...3.99 mA, 20.01...24 mA corriente de error del hardware: 3.2 mA	

Tab. 7.12: Salida de corriente conmutable Ix/HART

transmisor		conexión	circuito externo	nota
circuito interno				
activo				
	x+ x-		$R_{ext} = 250...530 \Omega$ $U_{opencircuit} = 28 \text{ V DC}$ corriente de error ajustable (valor de medición inválido, no medición): 3.5...3.99 mA, 20.01...22 mA corriente de error del hardware: 3.2 mA	
pasivo				
	x+ x-		$U_{ext} = 9...30 \text{ V DC}$, en función de R_{ext} ($R_{ext} < 250...458 \Omega$ a 20 V) corriente de error ajustable (valor de medición inválido, no medición): 3.5...3.99 mA, 20.01...22 mA corriente de error del hardware: 3.2 mA	

Tab. 7.13: Salida digital

transmisor		circuito externo	nota
circuito interno	conexión		
circuito 1			<p>OC30V según CEI 60947-5-6 (NAMUR)</p> <ul style="list-style-type: none"> • 5...30 V • $I_{max} = 20 \text{ mA}$ $R_{int} = 1020 \Omega$ $R_{ext} = U_{ext}/I - R_{int}$ mit $I \leq I_{max}$ • circuito abierto: $I_{OL} = 400...800 \mu\text{A}$ • ruptura de hilo: $I_{LBD} < 400 \mu\text{A}$ • circuito cerrado: $I_{CL} = U_{ext}/(R_{int} + R_{ext})$ • cortocircuito: $I_{LSD} > I_{CL} + 5 \%$ de I_{CL} • $f = 0.002...10 \text{ kHz}$ • $T_p = 0.05...1000 \text{ ms}$
	<p>x+</p> <p>x-</p>		
circuito 2			<p>OC30V/100mA</p> <ul style="list-style-type: none"> • 5...30 V • $I_{max} = 100 \text{ mA}$ $R_{int} = 20 \Omega$ $R_{ext} = U_{ext}/I - R_{int}$ mit $I \leq I_{max}$ • circuito abierto: $I_{OL} = 400...800 \mu\text{A}$ • ruptura de hilo: $I_{LBD} < 400 \mu\text{A}$ • circuito cerrado: $I_{CL} = U_{ext}/(R_{int} + R_{ext})$ • cortocircuito: $I_{LSD} > I_{CL} + 5 \%$ de I_{CL} • $f = 0.002...10 \text{ kHz}$ • $T_p = 0.05...1000 \text{ ms}$
	<p>x+</p> <p>x-</p>		

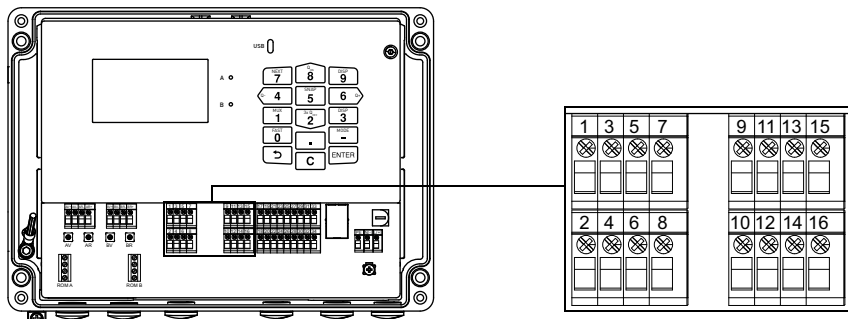
Los siguientes datos aplican para todos los circuitos:

- R_{ext} es la suma de todas las resistencias óhmicas en el circuito (por ejemplo resistencia de los conductores, resistencia del amperímetro, voltímetro).
- La cantidad, el tipo a los conexiones de las salidas dependen de la orden.
- Durante la configuración de las salidas, la asignación de bornes es visualizada en el transmisor.

7.5 Sensor de temperatura

Los sensores de temperatura Pt100/Pt1000 (tecnología de 4 hilos) pueden ser conectados en las entradas del transmisor (opcional).

Fig. 7.17: Conexión del sensor de temperatura al transmisor



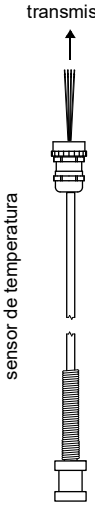
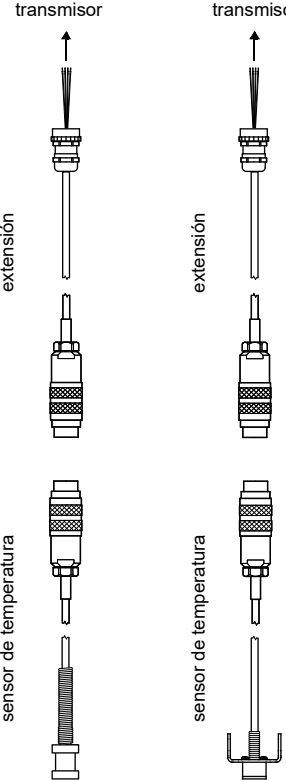
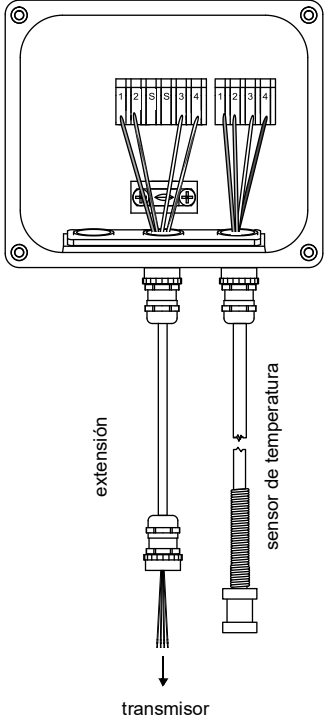
7.5.1 Circuitos de las entrada de temperatura

Tab. 7.15: Entrada de temperatura – sin seguridad intrínseca

transmisor		circuito externo	nota
circuito interno	conexión		
	<p>a a</p> <p>b b</p>		<p>Pt100/Pt1000 (tecnología de 4 hilos)</p> <p>La entrada no está galvánicamente separada del transmisor.</p>

- La cantidad, el tipo a los conexiones de las entradas dependen de las particularidades del pedido.
- Durante la configuración de las entradas, la asignación de bornes es visualizada en el transmisor.

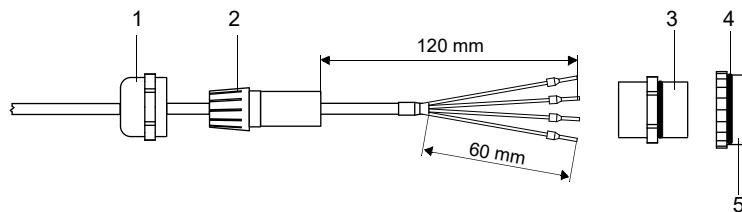
Tab. 7.16: Sistema de conexión

conexión directa	conexión con extensión	conexión con caja de bornes
		

7.5.2 Conexión directa del sensor de temperatura

- Quite el tapón ciego para la conexión del sensor de temperatura.
- Abra el prensaestopas del sensor de temperatura. El inserto se queda en la tuerca racor.
- Pase el cable del sensor de temperatura a través de la tuerca racor, del inserto, del cuerpo y del reductor.
- Confeccione el cable.
- Introduzca el cable en la carcasa.
- Enrosque el lado del anillo sellador del reductor en la carcasa del transmisor.
- Enrosque el cuerpo en el reductor.
- Fije el prensaestopas enroscando la tuerca racor en el cuerpo.
- Conecte el sensor de temperatura en los bornes del transmisor.

Fig. 7.18: Confección del sensor de temperatura



- 1 – tuerca racor
- 2 – inserto
- 3 – cuerpo
- 4 – reductor
- 5 – lado del anillo sellador

7.5.3 Conexión con extensión

Conexión de la extensión en el transmisor

- Quite el tapón ciego para la conexión del sensor de temperatura.
- Abra el prensaestopas de la extensión. El inserto se queda en la tuerca racor.
- Pase la extensión a través de la tuerca racor, el inserto, el cuerpo y el reductor.
- Confeccione la extensión.
- Acorte el blindaje exterior y pénelo hacia atrás sobre el inserto.
- Introduzca la extensión en la carcasa.
- Enrosque el lado del anillo sellador del reductor en la carcasa del transmisor.
- Enrosque el cuerpo en el reductor.
- Fije el prensaestopas enroscando la tuerca racor en el cuerpo.
- Conecte la extensión a los bornes del transmisor.

Tab. 7.17: Asignación de bornes (transmisor)

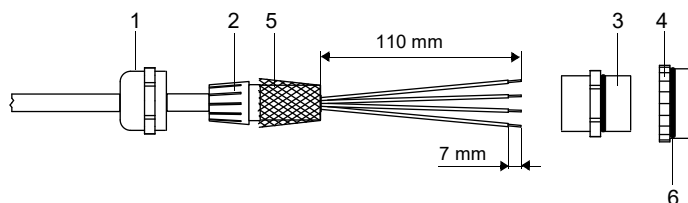
borne	conexión (extensión)
a	rojo
a	gris
b	azul
b	blanco

Durante la configuración de las entradas, la asignación de bornes es visualizada en el transmisor.

Conexión de la extensión en la caja de bornes

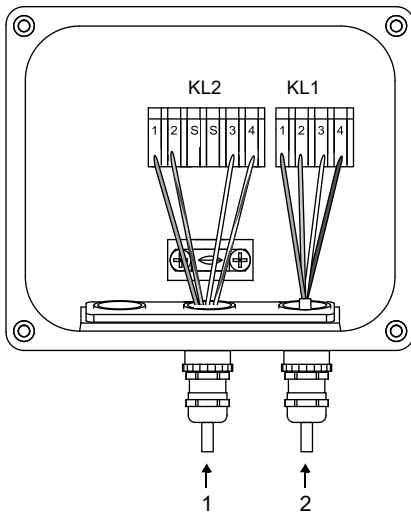
- Remueva el tapón ciego para la conexión de la extensión.
- Abra el prensaestopas de la extensión. El inserto se queda en la tuerca racor.
- Pase la extensión a través de la tuerca racor y del inserto.
- Confeccione la extensión.
- Acorte el blindaje exterior y pénelo hacia atrás sobre el inserto.
- Enrosque el lado del anillo sellador del reductor en la caja de bornes.
- Enrosque el cuerpo en el reductor.
- Introduzca la extensión en la caja de bornes.
- Fije el prensaestopas enroscando la tuerca racor en el cuerpo.
- Conecte la extensión en los bornes de la caja de bornes.

Fig. 7.19: Confección de la extensión



- 1 – tuerca racor
- 2 – inserto
- 3 – cuerpo
- 4 – reductor
- 5 – blindaje exterior peinado hacia atrás
- 6 – lado del anillo sellador

Fig. 7.20: Caja de bornes



- 1 – conexión de la extensión
- 2 – conexión del sensor de temperatura

Conexión del sensor de temperatura a la caja de bornes

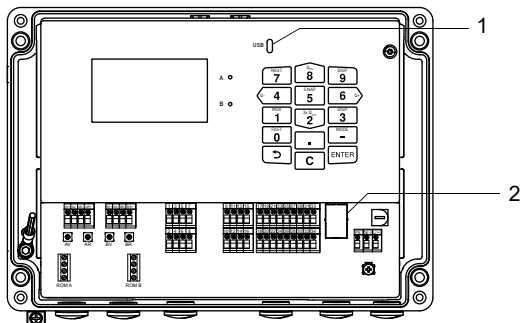
- Quite el tapón ciego para la conexión del sensor de temperatura.
- Abra el prensaestopas del sensor de temperatura. El inserto se queda en la tuerca racor.
- Pase el cable del sensor de temperatura a través de la tuerca racor y del inserto.
- Confeccione el cable.
- Acorte el blindaje exterior y pénelo hacia atrás sobre el inserto.
- Enrosque el lado del anillo sellador del reductor en la caja de bornes.
- Enrosque el cuerpo en el reductor.
- Introduzca el cable en la caja de bornes.
- Fije el prensaestopas enroscando la tuerca racor en el cuerpo.
- Conecte el sensor de temperatura a los bornes de la caja de bornes.

Tab. 7.18: Asignación de bornes (caja de bornes)

borne	extensión (KL2)	sensor de temperatura (KL1)
1	rojo	
3	gris	
4	azul	
2	blanco	

7.6 Interfaces de servicio

Fig. 7.21: Interfaces de servicio en el transmisor



- 1 – interfaz USB
- 2 – interfaz LAN

7.6.1 Interfaz USB

El transmisor puede ser conectado directamente con la computadora a través de la interfaz USB.

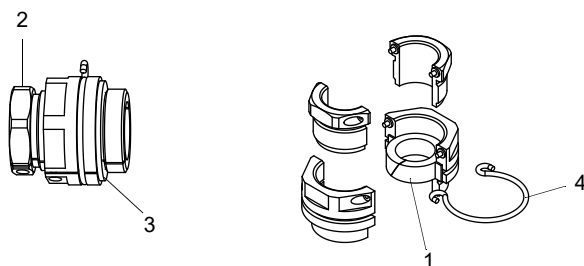
- Conecte el cable USB en la interfaz USB del transmisor y en la computadora.

7.6.2 Interfaz LAN

El transmisor puede ser conectado a la computadora o a la red de área local a través del cable LAN.

transmisor con carcasa de acero inoxidable	transmisor con carcasa de aluminio
<ul style="list-style-type: none"> • Quite el tapón ciego para la conexión del cable en el transmisor. • Deslice la junta plana en el cable LAN. • Introduzca el cable en la carcasa del transmisor. • Deslice la tuerca del tapón ciego en el cable LAN. • Enchufe el conector en la entrada de la interfaz LAN. • Monte el prensaestopas partido en el cable LAN. • Deslice el anillo de junta plana en el prensaestopas y fíjelo con la tuerca del tapón ciego. 	<ul style="list-style-type: none"> • Quite el tapón ciego para la conexión del cable en el transmisor. • Deslice la junta plana en el cable LAN. • Introduzca el cable en la carcasa del transmisor. • Enchufe el conector en la entrada de la interfaz LAN. • Monte el prensaestopas partido en el cable LAN. • Deslice el anillo de junta plana en el prensaestopas y gírelo en la carcasa del transmisor.

Fig. 7.22: Prensaestopas partido



- 1 – anillo sellador partido
- 2 – racor partido
- 3 – anillo de junta plana
- 4 – resorte anular

8 Arranque

¡Peligro!



Riesgo de explosión al usar el instrumento de medición en atmósferas explosivas

Existe la probabilidad de que se produzcan lesiones a personas o daños materiales así como situaciones peligrosas.

→ Observe las "Advertencias de seguridad para el uso en atmósferas explosivas".

¡Advertencia!



Montaje, conexión y puesta en marcha por personal no autorizado y calificado

Existe la probabilidad de que se produzcan lesiones a personas o daños materiales así como situaciones peligrosas.

→ Todos los trabajos en el transmisor deben ser efectuados únicamente por personal autorizado y calificado.

¡Atención!



Instrucciones de prevención de accidentes para instalaciones eléctricas y equipos

El incumplimiento de las instrucciones puede llevar a lesiones graves.

→ En todos los trabajos eléctricos, es importante observar las instrucciones de seguridad y prevención de accidentes para instalaciones eléctricas y equipos.

¡Atención!



Advertencia ante lesiones graves causada por componentes calientes o fríos

El contacto con componentes calientes o fríos puede causar lesiones graves (p. ej. daños térmicos).

- Todos los trabajos de montaje, de instalación y de conexión deben ser terminados.
- No se deben realizar ningunos trabajos en el punto de medición durante la medición.
- Observe las condiciones ambiente en el punto de medición durante el montaje.
- Póngase el equipo de protección personal.
- Observe los reglamentos vigentes.

¡Aviso!

Antes de cualquier uso, es importante verificar el estado y la seguridad funcional del instrumento de medición. Siempre mantenga la carcasa del transmisor cerrado durante la operación. Asegúrese de que todos los trabajos de mantenimiento estén terminados.

8.1 Ajustes en el primer arranque

Al arrancar el transmisor por primera vez los siguientes ajustes deben ser realizados:

- idioma
- fecha/hora
- sistema de unidades

Estas visualizaciones únicamente aparecen después del primer arranque o al inicializar el transmisor.

Idioma

Los idiomas disponibles en el transmisor son visualizados.

- Seleccione un idioma.
- Pulse ENTER.

Los menús son visualizados en el idioma seleccionado.

Ajustar hora

La hora actual es visualizada.

- Pulse ENTER para confirmar la hora o introduzca la hora a través de las teclas numéricas.
- Pulse ENTER.

Ajustar fecha

La fecha actual es visualizada.

- Pulse ENTER para confirmar la fecha o introduzca la fecha actual a través de las teclas numéricas.
- Pulse ENTER.

Sistema de unidades

- Seleccione *Métrico* o *Imperial*.
- Pulse ENTER.

Región canadiense

- Seleccione *Sí*, si el transmisor es usado en la región canadiense.
- Pulse ENTER.

Esta visualización únicamente aparece si *Imperial* ha sido seleccionado.

8.2 Conexión

En cuanto el transmisor es conectado con la fuente de alimentación, el menú es visualizado en el idioma seleccionado. El idioma de la visualización puede ser cambiado.

¡Aviso!

Los parámetros no pueden ser cambiados durante la medición. Con el fin de cambiar los parámetros es necesario detener la medición.

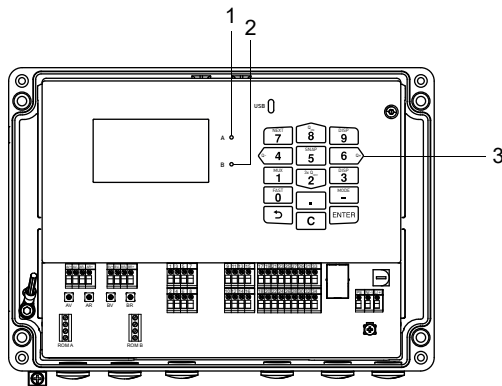
Si el transmisor ha sido separado de la fuente de alimentación durante la medición, al volver conectarlo aparece el mensaje *Medición arrancada*. La medición continua con los parámetros previamente ajustados.

Después de pulsar la tecla  es posible detener la medición o visualizar los ajustes de los parámetros actuales.

8.3 Visualizaciones de estado

El estado de funcionamiento se visualiza a través de leds.

Fig. 8.1: Panel de mando del transmisor



- 1 – led (canal de medición A)
- 2 – led (canal de medición B)
- 3 – teclado

Tab. 8.1: Estado de operación del transmisor

led (canal de medición A)	luce, si el transmisor se encuentra en modo de medición y el canal de medición A está activado rojo – medición inválida verde – medición válida
led (canal de medición B)	luce, si el transmisor se encuentra en modo de medición y el canal de medición B está activado rojo – medición inválida verde – medición válida

8.4 Selección del idioma

Otros\Ajustes sistema\Idioma

El idioma del transmisor puede ser seleccionado:

- Seleccione el elemento del menú Idioma.
- Pulse ENTER.
- Seleccione el idioma en la lista de selección.
- Pulse ENTER.

Después de haber elegido el idioma el menú se visualiza en el idioma seleccionado. El idioma seleccionado se conserva después de apagar y encender el transmisor.

También es posible cambiar el idioma a través de un HotCode.

8.5 Inicialización

Al inicializar (INIT) el transmisor, todos los ajustes son restablecidos a los preajustes del fabricante.

Una inicialización es ejecutada de la siguiente manera:

- Al encender el transmisor: mantenga pulsado las teclas y C.
- Durante la operación del transmisor: pulse las teclas , C y ENTER simultáneamente. Suelte únicamente la tecla ENTER. Mantenga pulsadas las teclas y C.

Durante la inicialización se verifica si el bloqueo de teclado está activado. En caso afirmativo, este debe ser desactivado.

- Introduzca un código de 6 dígitos para el bloqueo del teclado.
- Pulse ENTER.

Si se está ejecutando una medición, esta es parada.

Aparece la pregunta si los ajustes iniciales deben efectuarse.

Ajusted iniciales

Si **Sí** ha sido seleccionado, aparecen los siguientes diálogos para el ajuste:

- Idioma
- Fecha/hora
- Sistema de unidades
- Borrar valor. medición
- Borrar snaps
- Borrar sustanc. pers. (todos los materiales y fluidos personalizados que han sido guardados después de la entrega son borrados)
- Resetear totalizadores

La inicialización también puede ser realizada introduciendo del HotCode **909000**.

8.6 Fecha y hora

Otros\Ajustes sistema\Fecha/hora

El transmisor dispone de un reloj alimentado por baterías. Los valores de medición son automáticamente guardados con fecha y hora.

- Seleccione el elemento del menú *Fecha/hora*.

Se visualiza la hora ajustada.

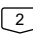

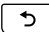
- Introduzca la hora actual.
- Pulse ENTER.

La fecha ajustada es visualizada.

- Introduzca la fecha actual.
- Pulse ENTER.

8.7 Informaciones acerca del transmisor

Otros\Ajustes sistema\Info instrumento

- Seleccione el elemento del menú *Info instrumento*.
- Pulse ENTER.
- Pulse la tecla  o  para desplazarse por la lista de selección.
- Pulse la tecla  para regresar al elemento del menú *Ajustes sistema*.

La siguiente información acerca del transmisor es visualizada:

visualización	descripción
Número de serie	número de serie
Versión firmware	número de la versión del firmware instalada
Fecha firmware	fecha de creación del firmware instalado
Fecha de fabricación	fecha de fabricación del transmisor
Log de verificación	estado de la memoria de verificación

9 Medición

¡Peligro!



Riesgo de explosión al usar el instrumento de medición en atmósferas explosivas

Existe la probabilidad de que se produzcan lesiones a personas o daños materiales así como situaciones peligrosas.

→ Observe las "Advertencias de seguridad para el uso en atmósferas explosivas".

¡Atención!



Advertencia ante lesiones graves causada por componentes calientes o fríos

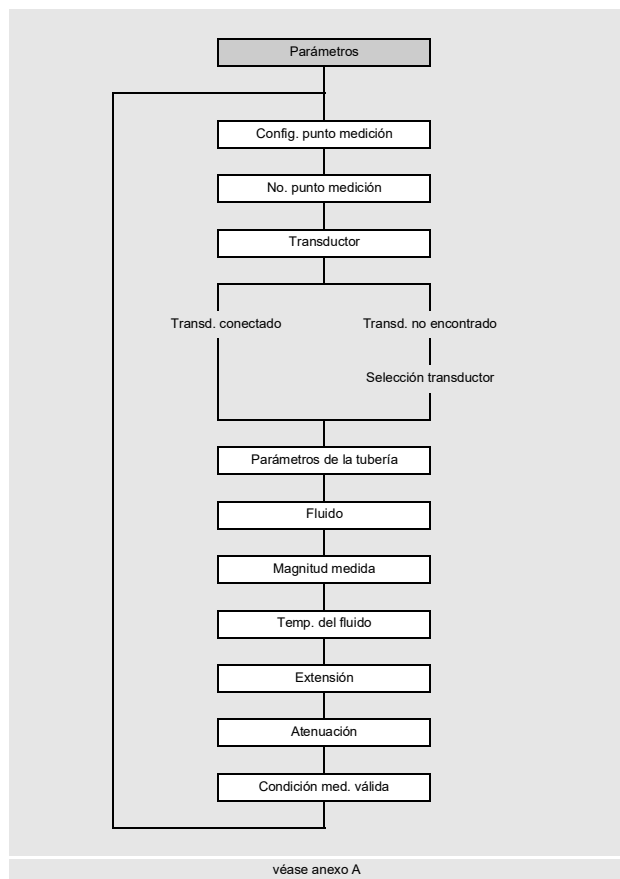
El contacto con componentes calientes o fríos puede causar lesiones graves (p. ej. daños térmicos).

- Todos los trabajos de montaje, de instalación y de conexión deben ser terminados.
- No se deben realizar ningunos trabajos en el punto de medición durante la medición.
- Observe las condiciones ambiente en el punto de medición durante el montaje.
- Póngase el equipo de protección personal.
- Observe los reglamentos vigentes.

9.1 Entrada de parámetros

¡Aviso!

Evite una entrada de parámetros simultanea a través del teclado y a través de la interfaz USB, LAN o de proceso. Los conjuntos de parámetros recibidos a través de estas interfaces sobreescriben la parametrización actual del transmisor.



Los parámetros de la tubería y del fluido son introducidos para el punto de medición seleccionado. Los rangos de parámetros están limitados debido a las propiedades técnicas de los transductores y del transmisor.

- Seleccione el menú *Parámetros*.
- Pulse ENTER.

9.1.1 Configuración del punto de medición

Parámetros\Config. punto medición\1 punto medición (AB)

- Seleccione el punto de medición (aquí: 1 punto medición (AB)).
- Pulse ENTER.

La visualización no aparece si el transmisor únicamente dispone de un solo canal de medición.

Tab. 9.1: Configuración del punto de medición

1 punto de medición (A)	1 punto de medición (AB)	2 puntos de medición (A B)
La medición es ejecutada con 1 solo canal de medición en 1 punto de medición.	La medición es ejecutada con 2 canales de medición en 1 punto de medición.	La medición es ejecutada con 2 canales de medición en 2 puntos de medición.

Si 2 puntos medición (A|B) ha sido seleccionado para la configuración del punto de medición, los parámetros deben ser introducidos para cada punto de medición.

Parámetros\Config. punto medición\2 puntos medición (A|B)\Selecc. punto medición\A:

- Seleccione el punto de medición.
- Pulse ENTER.

Si el promedio de los canales sincronizados está activado en el elemento del menú Otros\Medición\Modos de medición\Promedio canal sincron., debe seleccionarse 1 punto medición (AB) para la configuración del punto de medición.

9.1.2 Entrada del número de punto de medición

Parámetros\No. punto medición

- Introduzca el número del punto de medición.
- Pulse ENTER.

Para la activación de la entrada de texto, véase Otros\Dialogos/menús\No. punto medición.

9.1.3 Selección de los transductores

¡Aviso!

Los transductores deben ser seleccionados en dependencia de los parámetros de aplicación, véase especificación técnica.

Parámetros\Transd. conectado

- El transductor conectado en el transmisor es visualizado.
- Pulse ENTER.

Esta visualización únicamente aparece si la memoria SENSPROM está conectada en el transmisor.

La visualización Transd. no encontrado es visualizada si ningunos transductores y ninguna memoria SENSPROM están conectados en el transmisor.

- Pulse ENTER.

Parámetros\Selección transductor

Aparece la siguiente visualización Selección transductor. Se pueden seleccionar transductores estándares guardados en el transmisor.

- Seleccione un transductor.
- Pulse ENTER.

¡Aviso!

Si un transductor estándar ha sido seleccionado, los valores de calibración específicos del transductor no se consideran. Hay que asumir un nivel elevado de inexactitud.

9.1.4 Entrada de parámetros de la tubería**Diámetro exterior de la tubería**

Parámetros\Diámetro externo

- Introduzca el diámetro exterior de la tubería. Si la tubería posee un recubrimiento, introduzca el diámetro exterior incluyéndolo.
- Pulse ENTER.

Es posible introducir el perímetro de la tubería en lugar del diámetro exterior de la tubería.

Perímetro de la tubería

Parámetros\Perímetro de la tubería

- La entrada del perímetro de la tubería puede ser activada en el elemento del menú Otros\Dialogos/menús\Perímetro de la tubería.
- Pulse la tecla `Diámetro externo` en el elemento del menú . Se visualiza el elemento del menú `Perímetro de la tubería`.
- Introduzca el perímetro de la tubería. Si la tubería posee un recubrimiento, introduzca el perímetro incluyendo el recubrimiento.
- Pulse ENTER.

Pulse la tecla si el diámetro exterior de la tubería debe ser introducido. Se visualiza el elemento del menú `Diámetro externo`.

Material de la tubería

Parámetros\Material de la tubería

El material de la tubería debe ser seleccionado para que se pueda determinar la velocidad del sonido.

Las velocidades del sonido para los materiales en la lista de selección están guardadas en el transmisor.

- Seleccione el material de la tubería.
- Si el material no está incluido en la lista de selección, seleccione la entrada de lista `Otro material`.
- Pulse ENTER.

Velocidad del sonido del material de la tubería

Parámetros\Material de la tubería\Otro material\c material

- Introduzca la velocidad del sonido del material de la tubería.

¡Aviso!

Existen 2 velocidades del sonido para materiales de la tubería, la longitudinal y la transversal. Introduzca la velocidad del sonido que es la más cercana a 2500 m/s.

- Pulse ENTER.
- Seleccione `Onda transversal` o `Onda longitudinal`.
- Pulse ENTER.

Estas visualizaciones únicamente aparecen si `Otro material` ha sido seleccionado.

Para la velocidad del sonido de algunos materiales, véase el anexo C.

Rugosidad del material de la tubería

Parámetros\Material de la tubería\Otro material\Rugosidad

El perfil de flujo del fluido es influenciado por la rugosidad de la pared interior de la tubería.

La rugosidad es utilizada para el cálculo del factor de corrección del perfil.

En la mayoría de los casos, no es posible determinar exactamente la rugosidad y por lo tanto se debe estimar.

- Pulse ENTER si la tubería tiene un revestimiento. La rugosidad del revestimiento es incluida en el cálculo.
- Introduzca la rugosidad del material de la tubería si la tubería no tiene un revestimiento.
- Pulse ENTER.

Esta visualización únicamente aparece si `Otro material` ha sido seleccionado.

Para la rugosidad de algunos materiales, véase el anexo C.

Espesor pared

Parámetros\Espesor de pared

- Introduzca el espesor de pared de la tubería.
- Pulse ENTER.

Revestimiento

Parámetros\Revestimiento int.

- Seleccione `Sí` si la tubería tiene revestimiento. Seleccione `No` si la tubería no tiene revestimiento.
- Pulse ENTER.

Material revestimiento

Parámetros\Material revestimiento

- Seleccione el material del revestimiento.
- Pulse ENTER.
- Si el material del revestimiento no está incluido en la lista de selección, seleccione la entrada de lista `Otro material`.
- Pulse ENTER.

Esta visualización únicamente aparece si `Sí` ha sido seleccionado en la rama del programa `Revestimiento int.`

Velocidad del sonido del material del revestimiento

Parámetros\Material revestimiento\Otro material\c material

- Introduzca la velocidad del sonido del material del revestimiento.

¡Aviso!

Existen 2 velocidades del sonido para materiales del revestimiento, la longitudinal y la transversal. Introduzca la velocidad del sonido que es la más cercana a 2500 m/s.

- Pulse ENTER.
- Seleccione `Onda transversal` o `Onda longitudinal`.
- Pulse ENTER.

Estas visualizaciones únicamente aparecen si `Otro material` ha sido seleccionado.

Rugosidad del material del revestimiento

Parámetros\Material revestimiento\Otro material\Rugosidad

El perfil de flujo del fluido es influenciado por la rugosidad de la pared interior de la tubería.

La rugosidad es utilizada para el cálculo del factor de corrección del perfil.

En la mayoría de los casos, no es posible determinar exactamente la rugosidad y por lo tanto se debe estimar.

- Introduzca la rugosidad del material del revestimiento.
- Pulse ENTER.

Esta visualización únicamente aparece si `Otro material` ha sido seleccionado.

Espesor revestimiento

Parámetros\Espesor revestimiento

- Introduzca el espesor del revestimiento.
- Pulse ENTER.

Esta visualización únicamente aparece si `Sí` ha sido seleccionado en la rama del programa `Revestimiento int.`

Rugosidad

Parámetros\Rugosidad

El perfil de flujo del fluido es influenciado por la rugosidad de la pared interior de la tubería.

La rugosidad es utilizada para el cálculo del factor de corrección del perfil.

En la mayoría de los casos, no es posible determinar exactamente la rugosidad y por lo tanto se debe estimar.

- Si `Auto` ha sido seleccionado, los valores de la rugosidad guardados en el transmisor son usados.
- Si `Personalizado` ha sido seleccionado, es necesario introducir un valor de rugosidad.
- Pulse ENTER.

Esta visualización no aparece si la entrada de lista `Otro material` ha sido seleccionada en el elemento del menú `Material` de la tubería o `Material revestimiento`.

9.1.5 Entrada de parámetros del fluido

Fluido

Parámetros\Fluido

- Seleccione el fluido en la lista de selección.
- Si el fluido no está incluido en la lista de selección, seleccione la entrada de lista `Otro fluido`.
- Pulse ENTER.

Velocidad del sonido del fluido

Parámetros\Fluido\Otro fluido\c fluido

La velocidad del fluido es usada para el cálculo de la distancia entre los transductores. Frecuentemente no se conoce el valor exacto de la velocidad del sonido. Por lo tanto, se debe introducir un rango de valores probables de la velocidad del sonido.

- Introduzca la velocidad media del sonido del fluido.
- Pulse ENTER.

Esta visualización únicamente aparece si `Otro fluido` ha sido seleccionado.

Rango de velocidad del sonido del fluido

Parámetros\Fluido\Otro fluido\Rango c fluido

- Seleccione **Auto** si el rango alrededor de la velocidad media del sonido se debe poner a ± 10 % de la velocidad del sonido introducida.
- Seleccione **Personalizado** si el rango alrededor de la velocidad media del sonido debe ser introducida.
- Pulse ENTER.

Esta visualización únicamente aparece **Otro fluido** ha sido seleccionado.

Parámetros\Fluido\Otro fluido\Rango c fluido\Personalizado

- Introduzca el rango alrededor de la velocidad media del sonido del fluido.
- Pulse ENTER.

Esta visualización únicamente aparece **Personalizado** ha sido seleccionado.

Viscosidad cinemática del fluido

Parámetros\Fluido\Otro fluido\Viscosidad cin.

El perfil de flujo del fluido es influenciado por la viscosidad cinemática. El valor es incluido en la corrección del perfil.

- Introduzca la viscosidad cinemática del fluido.
- Pulse ENTER.

Esta visualización únicamente aparece **Otro fluido** ha sido seleccionado.

Densidad del fluido

Parámetros\Fluido\Otro fluido\Densidad fluido

La densidad es usada para calcular el caudal másico.

Si no se mide el caudal másico, no se requiere ninguna entrada. Se puede usar el valor preajustado.

- Introduzca la densidad de servicio del fluido.
- Pulse ENTER.

Esta visualización únicamente aparece si **Otro fluido** ha sido seleccionado.

9.1.6 Ajustes de la medición

Selección de la magnitud medida

Parámetros\Magnitud medida

Se visualiza una lista de unidades de medida disponibles.

- Seleccione una magnitud medida
- Pulse ENTER.

Selección de la unidad de medida

Parámetros\Magnitud medida\Velocidad de flujo

Para la magnitud medida seleccionada (excepto para la velocidad del sonido) se visualiza una lista de las unidades de medida disponibles.

- Seleccione la unidad de medida para la magnitud medida.
- Pulse ENTER.

¡Aviso!

Al cambiar la magnitud medida y la unidad de medida, se deben comprobar las configuraciones de las salidas.

9.1.7 Otros parámetros

Temperatura del fluido

Parámetros\Temp. del fluido

La temperatura del fluido es usada:

- al comenzar la medición para la interpolación de la velocidad del sonido y, de este modo, para el cálculo de la distancia entre transductores recomendada
- durante la medición para la interpolación de la densidad y de la viscosidad del fluido

Este valor es únicamente usado, si la temperatura del fluido no es medida. El valor debe estar dentro de la temperatura ambiente especificada de los transductores.

- Introduzca la temperatura del fluido. Al trabajar con un rango de temperatura, introduzca la temperatura media.
- Pulse ENTER.

¡Aviso!

Si la relación entre la velocidad del sonido y la temperatura no es lineal, véase la curva velocidad del sonido-temperatura.

Parametrización de una mezcla de sustancia con composición variable

Si una mezcla de sustancia con composición variable ha sido seleccionada, la parte variable de la mezcla debe ser introducida, véase el anexo C.3.2.

- Introduzca la parte variable de la mezcla de sustancia.
- Pulse ENTER.

Extensión

Parámetros\Extensión

En caso de que el cable del transductor sea extendido (p. ej. entre la caja de bornes y el transmisor), introduzca la longitud de la extensión.

- Introduzca la longitud de la extensión.
- Pulse ENTER.

Entrada del factor de atenuación

Parámetros\Atenuación

Cada valor de medición visualizado representa una media de los últimos x segundos, siendo x el factor de atenuación. Si 0 s ha sido introducido como factor de atenuación, no se puede crear una media.

El valor 10 s es apropiado para condiciones normales del caudal. Valores que oscilen intensamente debido a una mayor dinámica del flujo, requieren de un factor de atenuación más grande.

- Introduzca el factor de atenuación.
- Pulse ENTER.

Atenuación dinámica

Si la atenuación dinámica está activada, cambios de los valores de medición repentinos de la magnitud medida seleccionada son transmitidos sin demora a través del transmisor.

¡Importante!

La atenuación dinámica únicamente tiene efecto en la magnitud medida seleccionada. Todas las demás no son dinámicamente atenuadas.

Parámetros\Atenuación dinámica

- Seleccione **Encendido** para activar la atenuación dinámica.
- Pulse ENTER.

Esta visualización únicamente aparece si la atenuación dinámica está activada en el elemento del menú **Otros\Medición\Ajustes medición\Atenuación dinámica**.

Parámetros\...\Umbral dinámico

- Introduzca el valor del umbral dinámico. Si 0 ha sido introducido, la atenuación dinámica está desactivada.
- Pulse ENTER.

Parámetros\...\Atenuación transitoria

- Introduzca el factor de atenuación para la atenuación temporal.
- Pulse ENTER.

¡Aviso!

Si otra magnitud medida ha sido seleccionado, es necesario introducir de nuevo la atenuación dinámica.

Entrada del retraso de error

Parámetros\Retardo de error

El retraso de error es el intervalo de tiempo tras el cual se transmite el valor introducido para la transmisión de error a la salida.

Esta visualización únicamente aparece si la entrada de lista **Editar** ha sido seleccionada en el elemento del menú **Otros\Dialogos/menús\Retardo de error**.

Si el retraso de error no es introducido, el factor de atenuación es usado.

- Introduzca un valor para el retraso de error.
- Pulse ENTER.

Definición de una condición para una medición válida

Parámetros\Condición med. válida

- Seleccione una condición.
- Pulse ENTER.

Esta visualización únicamente aparece si la entrada de lista 1 punto medición (AB) ha sido seleccionado en el elemento del menú Parámetros\Config. punto medición.

Tab. 9.2: Condición para una medición válida

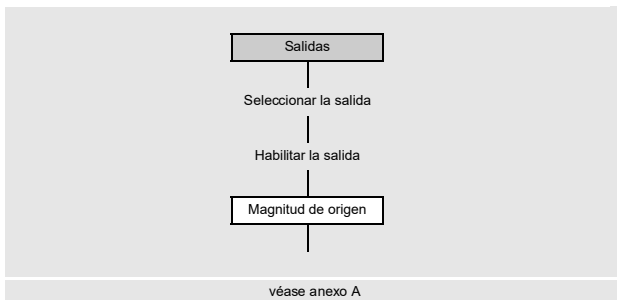
todos canales OK	un canal OK
media con "Y" Todos los canales de medición deben proporcionar un valor de medición válido.	media con "O" Por lo menos un canal de medición debe proporcionar un valor de medición válido.

9.2 Configuración de una salida

Si la salida de corriente debe ser operada conforme a la NAMUR NE43, esta función debe ser habilitada.

Salidas\Modos salidas corriente\NAMUR NE43

- Seleccione la entrada de lista Modos salidas corriente en el elemento del menú Salidas.
- Pulse ENTER, hasta que el elemento del menú NAMUR NE43 es visualizado.
- Seleccione Sí para habilitar NAMUR NE43.
- Pulse ENTER.



Si el transmisor está equipado con salidas, éstas deben ser configuradas. A través de las salidas individuales es posible emitir el valor de medición, el valor de estado o un valor de evento.

A continuación se describe la configuración de una salida de corriente.

- Seleccione el menú Salidas.
- Pulse ENTER.

La lista de selección contiene todas las salidas disponibles en el transmisor.

Salidas\Corriente I1(-)

- Seleccione una salida (aquí: Corriente I1 (-)).
- Pulse ENTER.

Si la salida ya está habilitada, esta es visualizada de la siguiente manera: Corriente I1 (✓).

Salidas\Corriente I1\I1 Habilitar

- Seleccione Sí para habilitar una salida o para cambiar los ajustes de una salida ya configurada.
- Seleccione No para borrar la asignación y para regresar al elemento del menú.
- Pulse ENTER.

Si la entrada de lista 2 puntos medición (A|B) ha sido seleccionada en el elemento del menú Parámetros\Config. punto medición, se debe seleccionar el punto de medición cuyos valores de medición deben transmitirse a la salida.

- Seleccione una entrada de lista.
- Pulse ENTER.

Asignación de una magnitud de origen

Hay que asignarle a cada salida seleccionada una magnitud de origen.

Salidas\...\Magnitud de origen

- Seleccione una magnitud de origen cuyo valor de medición, valor de estado o valor de evento debe transmitirse a la salida.
- Pulse ENTER.

Tab. 9.3: Configuración de las salidas

magnitud de origen	entrada de lista	salida
Valores de caudal	Velocidad de flujo Caudal volumétrico Caudal másico Caudal calorífico ⁽¹⁾	velocidad de flujo caudal volumétrico caudal másico flujo calorífico
Totalizadores	Volumen (+) Volumen (-) Volumen (Δ) Masa (+) Masa (-) Masa (Δ) Cantidad de calor (+) ⁽¹⁾ Cantidad de calor (-) ⁽¹⁾ Cantidad de calor (Δ) ⁽¹⁾	totalizador para el caudal volumétrico en dirección del flujo positiva totalizador para el caudal volumétrico en dirección del flujo negativa diferencia de los totalizadores para la dirección del flujo positiva y negativa totalizador para el caudal másico en dirección del flujo positiva totalizador para el caudal másico en dirección del flujo negativa diferencia de los totalizadores para la dirección del flujo positiva y negativa totalizador de la cantidad de calor para valores de medición positivos del flujo calorífico totalizador de la cantidad de calor para valores de medición negativos del flujo calorífico diferencia de los totalizadores de la cantidad de calor
Propiedades del fluido	Temp. del fluido Temperatura aliment. ⁽¹⁾ Temperatura retorno ⁽¹⁾ Temperatura (Δ) ⁽¹⁾ Presión fluido Presión alimentación ⁽¹⁾ Presión retorno ⁽¹⁾ Presión (Δ) ⁽¹⁾ Densidad fluido Viscosidad cin. Viscosidad diná.	temperatura del fluido temperatura de la alimentación (para la medición del flujo calorífico) temperatura del retorno (para la medición del flujo calorífico) diferencia entre la temperatura de la alimentación/del retorno (para la medición del flujo calorífico) presión del fluido presión de la alimentación (para la medición del flujo calorífico) presión del retorno (para la medición del flujo calorífico) diferencia entre la presión de la alimentación/del retorno (para la medición del flujo calorífico) densidad del fluido viscosidad cinemática viscosidad dinámica

⁽¹⁾ únicamente si Caudal calorífico ha sido seleccionado como magnitud medida en el menú Parámetros

Tab. 9.3: Configuración de las salidas

magnitud de origen	entrada de lista	salida
Disparo de evento	R1	mensaje límite (Disparo de evento R1)
	R2	mensaje límite (Disparo de evento R2)
	R3	mensaje límite (Disparo de evento R3)
	R4	mensaje límite (Disparo de evento R4)
Valor diagnóst.	Amplitud	amplitud de la señal
	Calidad	calidad de la señal
	SNR	relación entre la señal útil y la señal parásita
	SCNR	relación entre la señal útil y la señal parásita correlativa
	VariAmp	variación de la amplitud
	VariTime	variación del tiempo de tránsito
	Amplificación	amplificación de la señal necesaria para recibir una señal utilizable
Detección de diablo	señala si un diablo instrumentado ha sido detectado Esta visualización únicamente aparece si Detección de diablo está activado.	
Otros	Entrada pers. 1	valores de medición de magnitudes de entrada (p. ej. temperatura, presión) En el elemento del menú Entradas\Asignar entradas es posible asignar entradas personalizadas a las entradas configuradas.
	Entrada pers. 2	
	Entrada pers. 3	
	Entrada pers. 4	
Vel. del sonido	Vel. del sonido	velocidad del sonido
	Vel. del sonido (Δ)	diferencia de la velocidad del fluido medida y de la velocidad calculada de los datos del fluido

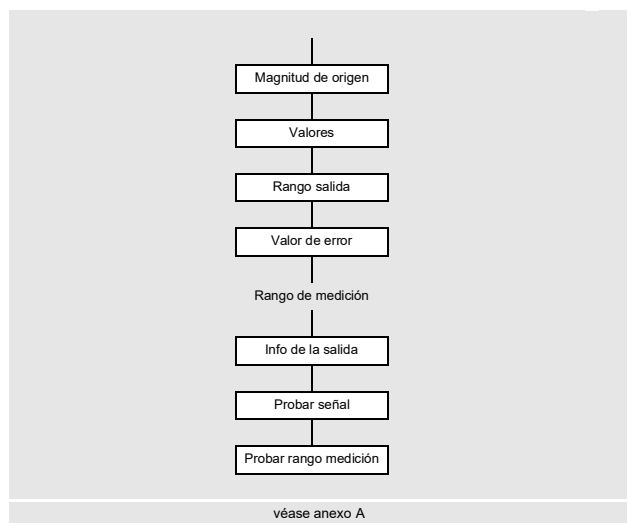
(1) únicamente si Caudal calorífico ha sido seleccionado como magnitud medida en el menú Parámetros

Dependiendo de la magnitud de origen seleccionada se pueden emitir valores de medición, valores de estado o valores de evento.

Tab. 9.4: Salida de los valores de medición, de estado o de evento

	magnitud de origen	valor de medición		valor de evento
		valor	estado	
magnitudes medidas	Valores de caudal	x	x	
	Totalizadores	x	x	
	Propiedades del fluido	x	x	
	Vel. del sonido	x	x	
	Otros	x	x	
	Valor diagnóst. (excepto Detección de diablo)	x		
eventos	Valor diagnóst.\Detección de diablo			x
	Disparo de evento			x

9.2.1 Salida del valor de medición



- Seleccione la entrada de lista `Salidas\...\Valores`.
- Pulse ENTER.

Rango de salida

`Salidas\...\Rango salida`

- Seleccione una entrada de lista.

- 4...20 mA
- Otro rango

- Pulse ENTER.

Si `Otro rango` ha sido seleccionado, introduzca los valores `Salida MIN` y `Salida MAX`.

El rango de salida debe ser > 10 % del valor de salida máx. (`Salida MAX`). Un mensaje de error es visualizado, si el rango de salida es más pequeño.

Si la función `NAMUR NE43` está activada en el elemento del menú `Salidas\Modos salidas corriente`, únicamente el rango de salida 4...20 mA aplica.

Salida de error

`Salidas\...\Valor de error`

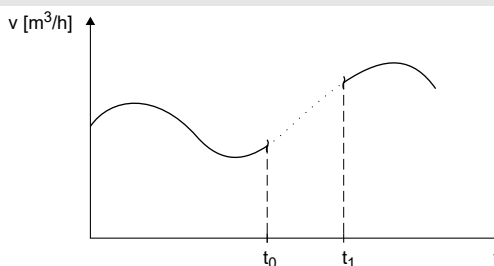
Se define un valor de error que se emite si la magnitud de origen no puede ser medida.

- Seleccione una entrada de lista para la transmisión de error.
- Pulse ENTER.
- Si `Otro valor` ha sido seleccionado o si la función `NAMUR NE43` está activado, es necesario introducir un valor de error. Este debe encontrarse afuera del rango de salida. Si el valor introducido es inválido, se visualizan un mensaje de error y el rango permitido.
- Pulse ENTER.

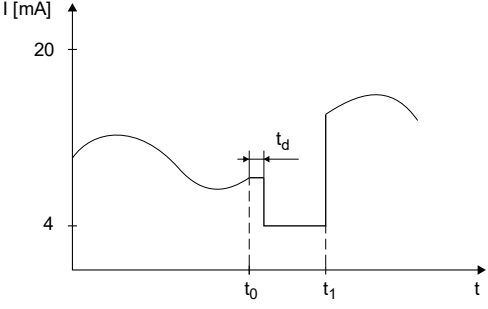
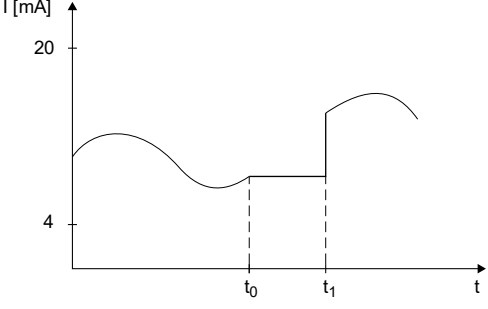
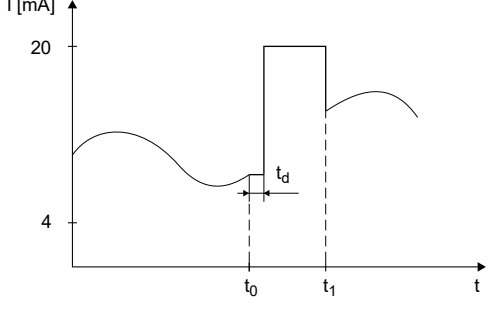
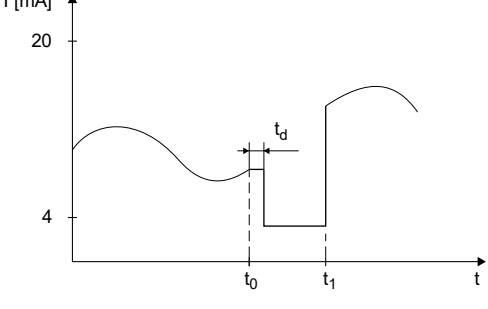
Ejemplo

magnitud de origen: caudal volumétrico
salida: salida de corriente
rango de salida: 4...20 mA
retraso de error: $t_d > 0$

El caudal volumétrico no puede ser medido dentro el intervalo de tiempo $t_0 \dots t_1$. El valor de error es emitido.



Tab. 9.5: Ejemplos de salida de error (para el rango de salida 4...20 mA)

entrada de lista	señal de salida
4.0 mA	
Último valor	
20.0 mA	
Otro valor valor de error = 3.5 mA	

Rango de medición

El signo algebraico del valor de medición y el rango de medición son definidos.

Salidas\...\Valores medidos\Valor absoluto

- Seleccione **Signo** si el signo algebraico de los valores de medición debe ser considerado.
- Seleccione **Valor absoluto** si el signo algebraico de los valores de medición no debe ser considerado.

Salidas\...\Inicio rango med.

- Introduzca el valor de medición más bajo esperado. La unidad de medida de la magnitud de origen es visualizada. El **Inicio rango med.** es el valor asignado al valor **Salida MIN** del rango de salida.

Salidas\...\Fin rango medición

- Introduzca el valor de medición más alto esperado. La unidad de medida de la magnitud de origen es visualizada. El **Fin rango medición** es el valor asignado al valor **Salida MAX** del rango de salida.

Conexión de bornes

Salidas\...\Info de la salida

Los bornes para la conexión de la salida son visualizados.
Al pulsar la tecla **2** o **8** se visualizan informaciones adicionales.

- Pulse ENTER.

Prueba de funcionamiento de la salida

Ahora, se puede verificar el funcionamiento de la salida.

- Conecte un instrumento de medición externo a los bornes de la salida instalada.

Salidas\...\Probar señal

- Seleccione **Sí** para probar la salida. Seleccione **No** para visualizar el siguiente elemento del menú.
- Pulse ENTER.

Salidas\...\Ingresar valor prueba

- Introduzca un valor de prueba. Este debe encontrarse dentro del rango de salida.
- Pulse ENTER.

Si el instrumento de medición externo visualiza el valor introducido, entonces la salida funciona.

- Seleccione **Repetir** para repetir la prueba, **Terminar** para visualizar el siguiente elemento del menú.
- Pulse ENTER.

Salidas\...\Probar rango medición

- Seleccione **Sí** para probar la asignación del valor de medición a la señal de salida. Seleccione **No** para visualizar el siguiente elemento de menú.
- Pulse ENTER.

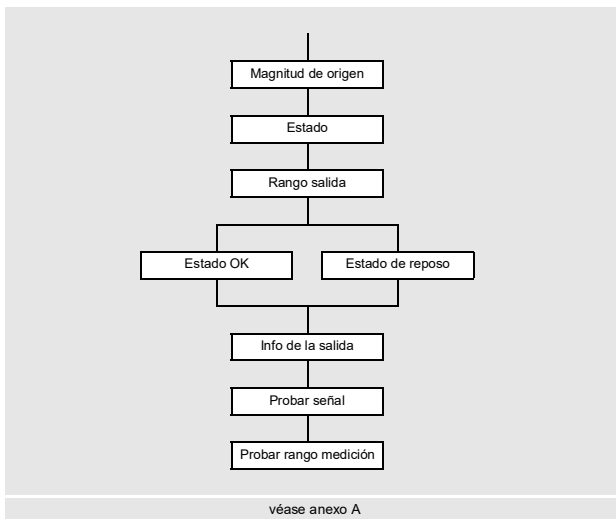
Salidas\...\Ingresar valor prueba

- Introduzca un valor de prueba. Este debe encontrarse dentro del rango de medición esperado.
- Pulse ENTER.

Si el instrumento de medición externo visualiza el valor de corriente correspondiente, la salida funciona correctamente.

- Seleccione **Repetir** para repetir la prueba, **Terminar** para visualizar el siguiente elemento del menú.
- Pulse ENTER.

9.2.2 Salida de un valor de estado/evento



- Seleccione la entrada de lista **Salidas\...\Estado**.
- Pulse ENTER.

Rango de salida

Salidas\...\Rango salida

- Seleccione una entrada de lista.

- 4...20 mA
- Otro rango

- Pulse ENTER.

Si **Otro rango** ha sido seleccionado, introduzca los valores **Salida MIN** y **Salida MAX**.

El rango de salida debe ser > 10 % del valor de salida máx. (**Salida MAX**). Un mensaje de error es visualizado, si el rango de salida es más pequeño. El valor más próximo es visualizado.

valor de estado – estado OK	valor de evento – estado de reposo
El estado de la señal de salida que debe ser emitido si el valor de medición es válido, es definido.	Se define el estado de la señal de salida que se transmite en caso de que no ocurra un evento.
<ul style="list-style-type: none"> • Seleccione en la lista de selección el valor para estado OK. • Pulse ENTER. 	<ul style="list-style-type: none"> • Seleccione el valor para el estado de reposo. • Pulse ENTER.

Conexión de bornes

Salidas\...\Info de la salida

Los bornes para la conexión de la salida son visualizados.

Al pulsar la tecla **2** o **8** se visualizan informaciones adicionales.

- Pulse ENTER.

Prueba de funcionamiento de la salida

Ahora, se puede verificar el funcionamiento de la salida.

- Conecte un instrumento de medición externo a los bornes de la salida instalada.

Salidas\...\Probar señal

- Seleccione **Sí** para probar la salida. Seleccione **No** para visualizar el siguiente elemento del menú.
- Pulse ENTER.

Salidas\...\Ingresar valor prueba

- Introduzca un valor de prueba. Este debe encontrarse dentro del rango de salida.
 - Pulse ENTER.
- Si el instrumento de medición externo visualiza el valor introducido, entonces la salida funciona.
- Seleccione **Repetir** para repetir la prueba, **Terminar** para visualizar el siguiente elemento del menú.
 - Pulse ENTER.

Salidas\...\Probar rango medición

- Seleccione **Sí** para probar el estado de la señal de salida. Seleccione **No** para visualizar el siguiente elemento de menú.
- Pulse ENTER.

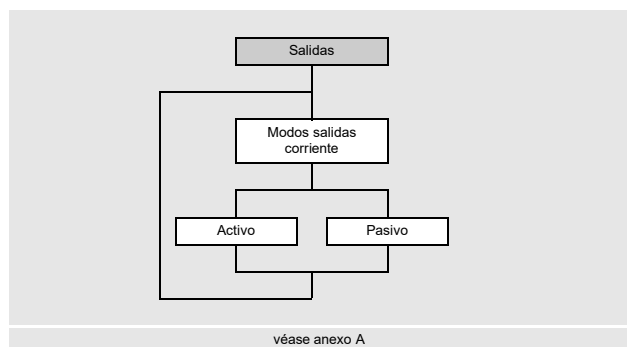
Salidas\...\Ingresar valor prueba

- Seleccione una entrada de lista como valor de prueba.
- Pulse ENTER.

valor de estado	valor de evento
Estado OK o Estado error La salida funciona correctamente si el instrumento de medición externo visualiza el valor (valor de salida mín. para Estado error o valor de salida máx. para Estado OK).	Activo o Pasivo La salida funciona correctamente si el instrumento de medición externo visualiza el valor (valor de salida mín. para Pasivo o valor de salida máx. para Activo).

- Seleccione **Repetir** para repetir la prueba. Seleccione **Terminar** para visualizar el siguiente elemento del menú.
- Pulse ENTER.

9.2.3 Modo de operación para salidas de corriente



Si el transmisor dispone de salidas de corriente que pueden ser operadas activamente o pasivamente, debe definirse el modo de operación de las salidas de corriente.

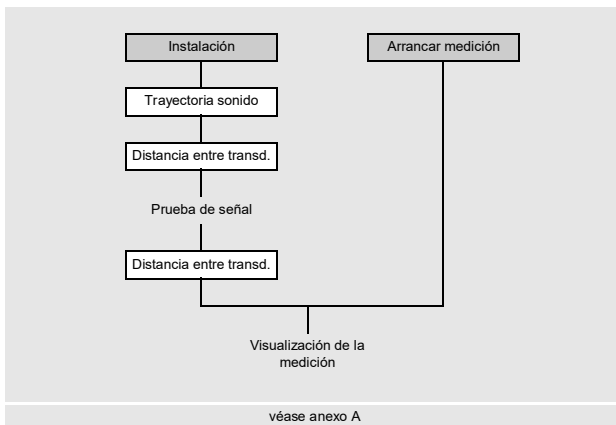
- Seleccione la entrada de lista **Modos salidas corriente** en el menú **Salidas**.
- Pulse ENTER.

Salidas\Modos salidas corriente

- Seleccione **Activo** o **Pasivo** para operar las salidas de corriente en el modo de operación correspondiente.
- Pulse ENTER.

El ajuste seleccionado aplica siempre para todas las salidas de corriente disponibles.

9.3 Arranque de la medición



Al comenzar la medición, el punto de medición debe ser parametrizado. Si se usaron los mismos parámetros para el punto de medición en una medición anterior, la medición puede ser arrancada de inmediato.

- Seleccione el menú `Arrancar medición`.
- Pulse ENTER.

A continuación, se inicia la medición. La visualización de los valores de medición aparece.

Si se cambian parámetros o la configuración de medición, la medición debe ser arrancada a través del menú `Instalación`.

- Seleccione el menú `Instalación`.
- Pulse ENTER.

Si la entrada de lista 2 puntos medición (A|B) ha sido seleccionada en el elemento del menú `Parámetros\ Config. punto medición`, los siguientes ajustes deben ser introducido para cada punto de medición.

Calibración del cálculo de la temperatura de la velocidad del sonido

Durante la medición, el transmisor puede calcular la temperatura del fluido de la velocidad del sonido. La exactitud de la velocidad del sonido medida del fluido depende de la exactitud de los parámetros introducidos y del montaje de los transductores.

Si la temperatura debe ser calculada de la velocidad del sonido del fluido durante la medición, se realiza una calibración a base de la temperatura real durante el arranque de la medición. Esta debe ser medida e introducida. El transmisor determina y guarda un offset de la diferencia entre la temperatura del fluido introducido y la velocidad del sonido del fluido calculada.

Si una medición con cálculo activado de la temperatura del fluido de la velocidad del sonido es arrancada por primera vez en un canal de medición, el transmisor no tiene ningún offset guardado. Introduzca la temperatura del fluido.

`Instalación\Temp. del fluido`

- Introduzca la temperatura del fluido medida.
- Pulse ENTER.

Esta visualización únicamente aparece si el cálculo del offset de la temperatura ha sido seleccionado en elemento del menú `Otros\Ajustes especiales\Fluido: c -> T`.

¡Aviso!

La determinación del offset puede durar hasta 2 minutos después del arranque de la medición, ya que la medida de 100 mediciones de velocidad de sonido es calculada.

Entrada del número de trayectorias del sonido

`Instalación\Trayectoria sonido`

- Introduzca la número de trayectorias de sonido.
- Pulse ENTER.

Ajuste de la distancia entre transductores

`Instalación\Distancia entre transd.`

La distancia entre transductores recomendada es visualizada. La distancia entre los transductores es medida entre los bordes interiores de los transductores. En caso de tuberías muy pequeñas, es posible realizar una medición en configuración en modo diagonal con una distancia entre transductores negativa.

¡Aviso!

La exactitud de la distancia entre transductores recomendada depende de la exactitud de los parámetros de la tubería y del fluido introducidos.

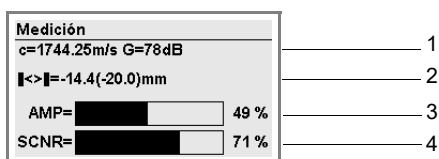
- Fije los transductores en la tubería y ajuste la distancia entre los transductores recomendada.
- Pulse ENTER.

La ventana de diagnóstico es visualizada.

El gráfico de barras AMP visualiza la amplitud de la señal recibida.

El gráfico de barras SCNR visualiza la relación entre la señal útil y la señal parásita correlativa.

Fig. 9.1: Ventana de diagnóstico



- 1 – valores diagnósticos, selección con la tecla 9
- 2 – valores diagnósticos, selección con la tecla 3
- 3 – amplitud (gráfico de barras)
- 4 – valor SCNR (gráfico de barras)

Tab. 9.6: Valores de diagnóstico

	visualización ⁽¹⁾	explicación
línea 1 de la visualización desplazamiento con la tecla 9	c, G	velocidad del sonido del fluido medida y amplificación de la señal
	SCNR	relación entre la señal útil y la señal parásita correlativa
	SNR	relación entre la señal útil y la señal parásita
	Q	calidad de la señal Al pulsar la tecla 8 un valor numérico es visualizado en lugar del gráfico de barras.
	GAIN	amplificación de la señal Si el valor actual de la amplificación de la señal es más alto que la amplificación de la señal máx. se visualiza →FAIL! después del valor actual.
línea 2 de la visualización desplazamiento con la tecla 3	$\blacksquare\langle\rangle\blacksquare$	distancia entre transductores recomendada y en paréntesis la distancia actualmente puesta
	SCNR	relación entre la señal útil y la señal parásita correlativa
	SNR	relación entre la señal útil y la señal parásita
	Q	calidad de la señal Al pulsar la tecla 2 un valor numérico es visualizado en lugar del gráfico de barras.

⁽¹⁾ Con el fin de evitar duplicaciones, un valor ya visualizado en una línea es ocultado en la otra.

- En caso de desviaciones mayores de los valores de diagnóstico de los valores límites recomendados, verifique si los parámetros introducidos son correctos o repita la medición en otro punto de la tubería.
- Pulse ENTER.

Tab. 9.7: Límites de diagnóstico recomendados

medición favorable	medición al límite	medición es imposible
SCNR > 30 dB (> 50 %)	20 dB ≤ SCNR ≤ 30 dB (0 % < SCNR ≤ 50 %)	SCNR < 20 dB (= 0 %)
SNR > 15 dB	0 dB ≤ SNR ≤ 15 dB	SNR < 0 dB
GAIN < 98 dB	98 dB ≤ GAIN ≤ 113 dB	GAIN > 113 dB

Entrada de la distancia entre transductores

```
Instalación\Distancia entre transd.
```

La distancia recomendada entre transductores es calculada de la velocidad del sonido medida. Por lo tanto es una mejor aproximación que el valor sugerido en primer lugar, calculado de los parámetros introducidos en el menú `Parámetros`.

- Mida la distancia entre transductores ajustada.
- Introduzca la distancia entre transductores medida. La diferencia máx. permitida con respecto a la distancia entre transductores recomendada no debe ser rebasada.
- Pulse ENTER.

A continuación, se inicia la medición. La visualización de los valores de medición aparece.

Tab. 9.8: Desviación máx. permisible entre la distancia entre transductores recomendada e introducida

frecuencia del transductor (3.º carácter del tipo técnico)	diferencia máx. entre la distancia entre transductores recomendada e introducida [mm]	
	transductor de ondas transversales	transductor de ondas Lamb
F	-	-60...+120
G	20	-45...+90
H	-	-30...+60
K	15	-20...+40
M	10	-10...+20
P	8	-5...+10
Q	6	-3...+5
S	3	-

9.4 Visualización durante la medición

9.4.1 Valores de medición

Durante la medición, los valores de medición son visualizados de la siguiente manera:

Fig. 9.2: Visualización de los valores de medición

Medición	
Caudal volumétrico	1
9.26	2
m ³ /h	3
Vel. del sonido	4
c= 2309.99 m/s	5

- 1 – visualizaciones de estado
- 2 – magnitud medida
- 3 – unidad de medida y valor de medición
- 4 – otras magnitudes medidas
- 5 – otras magnitudes medidas

Al pulsar la tecla `[3]` o `[9]` se pueden visualizar todas las magnitudes físicas disponibles durante la medición.

- Pulse la tecla `[3]` para visualizar los valores de medición en la línea 5. La denominación de la magnitud medida es visualizada en la línea 4 al pulsar la tecla `[9]` durante algunos segundos.

- Pulse la tecla **9** para visualizar los valores de medición en la línea 4. La denominación de la magnitud medida es visualizada en la línea 5 al pulsar la tecla **3** durante algunos segundos.

Conmutación entre los canales de medición

Si 2 puntos medición (A|B) ha sido seleccionado para la configuración del punto de medición, la medición es arrancada en diferentes canales de medición. La visualización de los valores de medición es adaptada de la siguiente manera:

Modo AutoMux

En el modo AutoMux los valores de medición de todos los canales de medición activados son visualizados consecutivamente. Después de 3 s se conmuta al siguiente canal de medición. El tiempo de conmutación puede ser cambiado en el elemento del menú Otros\Dialogos\menús\Tiempo conmutación.

Modo HumanMux

En el modo HumanMux, los valores de medición de un solo canal de medición son visualizados. La medición sigue en los otros canales de medición.

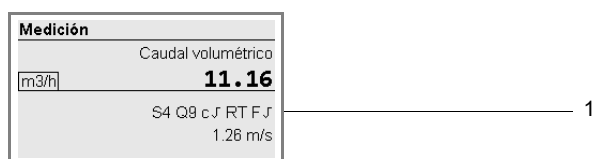
- Pulse la tecla **7** para visualizar el siguiente canal de medición activado. Los valores de medición del canal de medición seleccionado son visualizados.

Cada medición empieza en el modo AutoMux. Pulse la tecla **1** para conmutar entre los modos.

9.4.2 Línea de estado

En la línea de estado están resumidos todos los datos importantes de la medición ejecutándose. Así se pueden evaluar la calidad y la precisión de la medición actual. Al pulsar la tecla **9** es posible desplazarse a la línea de estado durante la medición.

Fig. 9.3: Visualización de la línea de estado



1 – línea de estado

Tab. 9.9: Descripción de la línea de estado

	valor	significado
S	0 ... 9	amplitud de la señal < 5 % ... ≥ 90 % Valores ≥ 3 son suficientes para la medición.
Q	0 ... 9	calidad de la señal < 5 % ... ≥ 90 %
c	√ ↑ ↓ ?	velocidad del sonido comparación con la velocidad del sonido del fluido medida y esperada La velocidad del sonido esperada se calcula de los parámetros del fluido. OK, corresponde al valor esperado > 20 % del valor esperado < 20 % del valor esperado desconocida, no puede medirse

Tab. 9.9: Descripción de la línea de estado

	valor	significado
R		perfil de flujo información acerca del perfil de flujo, a base del número de Reynolds
	T	el perfil de flujo es completamente turbulento
	L	el perfil de flujo es completamente laminar
	↑	el rango de transición entre flujo laminar y turbulento
	?	desconocido, no puede calcularse
F		velocidad de flujo comparación con la velocidad de flujo medida con los valores límite de flujo del sistema
	√	OK, la velocidad de flujo no se encuentra en el rango crítico
	↑	la velocidad de flujo es más alta que el valor límite actual
	↓	la velocidad de flujo es más baja que el caudal de corte actual
	0	la velocidad de flujo se encuentra dentro del rango límite del método de medición
	?	desconocida, no puede medirse

9.4.3 Valores de diagnóstico

Los valores de diagnóstico de la Tab. 9.6 pueden ser visualizados durante la medición.

- Pulse ENTER para cambiar a la ventana de diagnóstico.
- Si la medición se ha arrancado en varios canales de medición, pulse ENTER para cambiar a la ventana de diagnóstico del canal de medición B.
- Pulse de nuevo ENTER para regresar a la visualización de los valores de medición.

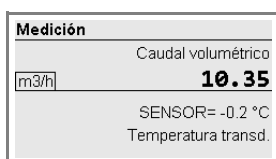
9.4.4 Parámetros

Temperatura del transductor

En el modo SuperUser y SuperUser ext. la temperatura del transductor puede ser visualizada.

Al pulsar la tecla es posible desplazarse a la visualización de la temperatura del transductor durante la medición.

Fig. 9.4: Visualización de la temperatura del transductor

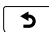


¡Aviso!

Si el cumplimiento de la temperatura de transductor específico debe ser monitoreado, es posible definir un disparo de evento a este valor de temperatura.

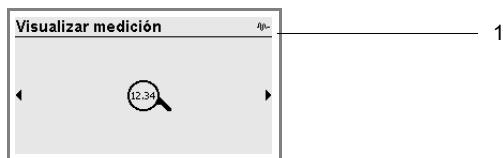
Ajustes de parámetros

Durante la medición se pueden visualizar los ajustes de los parámetros.

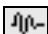
- Pulse la tecla  durante la medición.

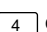
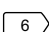
El transmisor cambia al menú principal:

Fig. 9.5: Visualización del menú principal durante una medición



1 – visualización de estado

La medición sigue ejecutándose. El símbolo  aparece en la visualización de estado.

- Seleccione con la tecla  o  el menú correspondiente para visualizar los parámetros.

¡Aviso!

Los parámetros no pueden ser cambiados durante la medición. Al intentar cambiar los parámetros el mensaje *Sólo lectura es visualizado*.

Con el fin de cambiar los parámetros es necesario detener la medición.

Informaciones referentes a la memoria de valores de medición

Las informaciones de la memoria de valores de medición pueden ser visualizadas durante la medición.

- Pulse la tecla  hasta que aparezca lo siguiente en la visualización:

Fig. 9.6: Informaciones referentes a la memoria de valores de medición

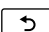


Si el buffer circular está desactivado, la línea 4 indica cuando esté llena la memoria de valores de medición manteniendo todos los ajustes.

Si el buffer circular está activado, la línea 4 indica hasta cuando se pueden guardar datos de medición sin sobrescribir viejos datos de medición.

Las informaciones de la memoria de valores de medición también pueden ser visualizadas a través del menú Almacenamiento.

```
Almacenamiento\Memoria val. medición\Info memoria valores
```

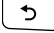
- Pulse la tecla  durante la medición.
- Seleccione la entrada de lista *Memoria val. medición\Info memoria valores* en el menú Almacenamiento.
- Pulse ENTER.

Informaciones acerca del transmisor son visualizadas.

Visualización del offset de temperatura actual

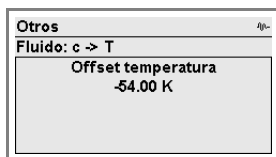
Si el cálculo de la temperatura del fluido de la velocidad del sonido del fluido está activado, es posible visualizar el offset de la temperatura durante la medición.

```
Otros\Ajustes especiales\Fluido: c -> T
```

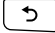
- Pulse la tecla  durante la medición.
- Seleccione el elemento del menú Otros\Ajustes especiales.
- Pulse ENTER, hasta que el elemento del menú Fluido: c -> T es visualizado.

La siguiente visualización aparece:

Fig. 9.7: Visualización del offset de temperatura



9.4.5 Regreso a la visualización de los valores de medición

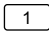
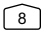
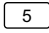
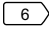
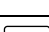
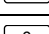
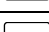
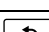
- Mantenga pulsada la tecla  para regresar al menú principal.
- Seleccione el menú Visualizar medición.
- Pulse ENTER.

La visualización de los valores de medición aparece.

9.5 Ejecución de funciones especiales

Algunas teclas tienen funciones especiales. Estas pueden ser usadas para la entrada de valores, para moverse en las listas de selección así como para la ejecución de funciones especiales.

Tab. 9.10: Funciones especiales

tecla	función
	conmutación entre los modos AutoMux y HumanMux ⁽¹⁾
	visualización del totalizador
	dísparo de snaps
	conmutación entre la visualización alterna y estándar (únicamente con medición del flujo calorífico) pulse la tecla y manténgala pulsada
	conmutación entre las visualizaciones de los canales de medición activados ⁽¹⁾
	conmutación entre los modos TransitTime y FastFood
	conmutación entre los modos TransitTime y NoiseTrek
	conmutación al menú principal para detener la medición o para visualizar los parámetros
ENTER	visualización de la ventana de diagnóstico

⁽¹⁾ únicamente si 2 puntos medición (A|B) ha sido seleccionado para la configuración del punto de medición

Al pulsar la tecla C se pueden ejecutar funciones adicionales. Si 2 puntos medición (A|B) ha sido seleccionado para la configuración del punto de medición, las funciones del canal de medición visualizado por última vez en la visualización son efectuadas.

- Pulse C y manténgala pulsada hasta que aparezca el elemento del menú Ejecutar comando.
- Seleccione una entrada de lista.
- Pulse ENTER.

Totalizadores

Medición\Ejecutar comando>Totalizadores

- Seleccione la entrada de lista `Totalizadores`.
- Pulse ENTER.

La siguiente lista de selección aparece:

visualización	descripción
Resetear totalizadores	resetear el totalizador a cero
Enfriar display	visualizar el valor de medición de un totalizador durante unos segundos
Resetear error	resetear los errores del totalizador
Parar/restabl. totaliz.	detener y resetear el totalizador a cero
Arrancar totalizador	arrancar el totalizador

Modo de medición

Si el modo `NoiseTrek` o el modo `FastFood` está habilitado, es posible conmutar entre ellos y el modo `TransitTime`.

Medición\Ejecutar comando Modo de medición

- Seleccione la entrada de lista `Modo de medición`.
- Pulse ENTER.
- Seleccione una entrada de lista para el modo de medición.
- Pulse ENTER.

Conmutación del canal

Si 2 puntos medición (A|B) ha sido seleccionado para la configuración del punto de medición, es posible adaptar la visualización de los valores de medición de la siguiente manera:

Medición\Ejecutar comando Conmutación canal

- Seleccione la entrada de lista `Conmutación canal`.
- Pulse ENTER.

Durante la medición es posible visualizar los valores de medición del canal de medición A o B o conmutar automáticamente entre ambos canales de medición.

- Seleccione una entrada de lista para la conmutación del canal de medición.
- Pulse ENTER.

Tomar un snap

Medición\Ejecutar comando Generar un snap

- Seleccione la entrada de lista `Generar un snap`.
- Pulse ENTER.

Un snap ha sido tomado.

Restablecimiento del disparo de evento en el estado de reposo

Medición\Ejecutar comando\Borrar alarmas

- Seleccione la entrada de lista Borrar alarmas.
- Pulse ENTER.

Esta visualización únicamente aparece si el disparo de evento ha sido parametrizado y si por lo menos ha disparado un evento.

Conmutación entre la visualización alterna y estándar (únicamente con medición del flujo calorífico)

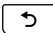
Medición\Ejecutar comando\Conmut. vizual. activada

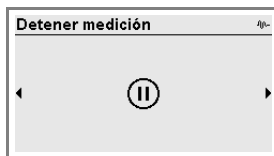
- Seleccione la entrada de lista Conmut. vizual. activada para activar la conmutación automática de la visualización de los valores de medición.
- Pulse ENTER.

Medición\Ejecutar comando\Conmut. vizual. desact.

- Seleccione la entrada de lista Conmut. vizual. desact. para desactivar la función.
- Pulse ENTER.

9.6 Detención de la medición

- Mantenga pulsada la tecla  para regresar al menú principal.
- Seleccione el menú Detener medición.



- Pulse ENTER.
- Seleccione Sí para detener la medición.
- Pulse ENTER.

La medición es detenida. El menú principal es visualizado.

10 Localización y resolución de problemas

¡Peligro!



Riesgo de explosión al usar el instrumento de medición en atmósferas explosivas

Existe la probabilidad de que se produzcan lesiones a personas o daños materiales así como situaciones peligrosas.

→ Observe las "Advertencias de seguridad para el uso en atmósferas explosivas".

¡Advertencia!



Trabajos de servicio por personal no autorizado y calificado

Existe la probabilidad de que se produzcan lesiones a personas o daños materiales así como situaciones peligrosas.

→ Todos los trabajos en el transmisor deben ser efectuados únicamente por personal autorizado y calificado.

¡Atención!



Instrucciones de prevención de accidentes para instalaciones eléctricas y equipos

El incumplimiento de las instrucciones puede llevar a lesiones graves.

→ En todos los trabajos eléctricos, es importante observar las instrucciones de seguridad y prevención de accidentes para instalaciones eléctricas y equipos.

¡Advertencia!



Contacto con piezas bajo tensión

Choques o arcos eléctricos pueden causar daños severos. El instrumento puede ser dañado.

→ Antes de realizar trabajos en el transmisor (p. ej. montaje, desmontaje, conexión, puesta en marcha), este debe ser desconectado de la fuente de alimentación. El retiro del seguro del equipo interno no es suficiente.

¡Atención!



Contacto con superficies calientes o frías

Existe el riesgo de lesionarse (p. ej. daños térmicos).

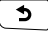
- Observe las condiciones ambiente en el punto de medición durante el montaje.
- Póngase el equipo de protección personal.
- Observe los reglamentos vigentes.

En caso de que se presente un problema que no pueda solucionarse con la ayuda de esta instrucción de empleo, por favor póngase en contacto con nuestro departamento de ventas y proporcione una descripción detallada del problema. Indique el tipo, el número de serie, así como la versión del firmware del transmisor.

La pantalla no funciona o falla repetidamente.

- Verifique los ajustes de contraste del transmisor o introduzca el HotCode **555000** para poner la pantalla a medio contraste.
- Asegúrese de que una tensión adecuada esté conectada en los bornes. En la placa de características debajo del lado derecho exterior de la regleta de bornes puede consultar para cual fuente de alimentación está previsto el transmisor.
- Si la fuente de alimentación está bien, o bien los transductores o algún componente del transmisor están defectuosos. Los transductores y el transmisor deben ser enviados a Flexim para que sean reparados.
- Si el transmisor está conectado a través de la interfaz USB la iluminación de fondo se apaga.

Se visualiza un error en la visualización de estado (símbolo ).

- Pulse la tecla  para regresar al menú principal.
- Seleccione el elemento del menú Almacenamiento\Protocolo evento.
- Pulse ENTER.

La lista de mensajes de error es visualizada.

La fecha y la hora son incorrectas, los valores de medición son borrados al apagarlo.

- Si la fecha y la hora son restablecidas a cero o incorrectas después de haber encendido o apagado el transmisor o si los valores de medición son borrados, la batería de almacenamiento de datos debe ser reemplazada.

Una salida no funciona.

- Asegúrese de que las salidas sean configuradas correctamente. Compruebe si la salida funciona. Si la salida está defectuosa póngase en contacto con Flexim.

10.1 Problemas con la medición

La medición no es posible porque no se recibe ninguna señal. Un signo de interrogación es visualizado detrás de la magnitud medida. El led luce rojo después de que la medición arranca.

- Asegúrese de que los parámetros introducidos sean correctos, en especial del diámetro exterior de la tubería, el espesor de la pared así como la velocidad del sonido del fluido. Errores típicos: el perímetro o el radio ha sido introducido en lugar del diámetro; el diámetro interior ha sido introducido en lugar del diámetro exterior.
- Verifique el número de trayectorias del sonido.
- Asegúrese de que la distancia recomendada entre transductores haya sido ajustada durante el montaje de los transductores.
- Asegúrese de que un punto de medición adecuado haya sido seleccionado y el número de trayectorias del sonido haya sido introducida correctamente.
- Intente establecer un mejor contacto acústico entre la tubería y los transductores.
- Introduzca un número inferior de trayectorias del sonido. La atenuación de la señal puede ser excesivamente alta debido a una viscosidad alta del fluido o debido a depósitos en la pared interior de la tubería.

La señal de medición es recibida pero no se obtienen ningunos valores de medición.

- Si el valor límite superior determinado de la velocidad de flujo sobrepasa o el valor límite inferior queda por debajo, se visualizan UNDEF y detrás de la unidad de medida un signo de admiración. Los valores son marcados como inválidos. El valor límite tiene que ser ajustado a las condiciones de medición.
- Si el signo de exclamación no es visualizado, no es posible efectuar una medición en el punto de medición seleccionado.

Pérdida de señal durante la medición.

- Si la tubería se había vaciado y rellenado de nuevo y ya no se puede obtener ninguna señal de medición, entonces póngase en contacto con Flexim.
- Espere un momento hasta que el contacto acústico se haya restablecido. La medición puede ser interrumpida debido a una alta proporción temporal de burbujas de gas y sólidos en el fluido.

Los valores de medición discrepan considerablemente de los valores esperados.

- Frecuentemente, los errores de medición son la consecuencia de parámetros incorrectamente introducidos. Asegúrese de que los parámetros introducidos sean correctos para este punto de medición.

10.2 Selección del punto de medición

- Asegúrese de que la distancia mínima recomendada hacia todo tipo de fuentes de perturbación sea observada.
- Evite puntos de medición en donde se forman depósitos en la tubería.
- Evite puntos de medición que se encuentran cerca de áreas deformadas o dañadas en la tubería así como cerca de cordones de soldadura.
- Fíjese en que la superficie de la tubería en el punto de medición esté plana.
- Mida la temperatura en el punto de medición y asegúrese de que los transductores sean aptos para esta temperatura.
- Asegúrese de que el diámetro exterior de la tubería se encuentre en el rango de medición de los transductores.
- En mediciones realizadas en una tubería horizontal, los transductores deben ser fijados en el costado de la tubería.
- Una tubería montada verticalmente siempre debe estar llena. El fluido debe fluir hacia arriba.
- No deben formarse ningunas burbujas de gas (también en fluidos libres de burbujas se pueden generar burbujas al descomprimirse el medio, p. ej. delante de bombas o detrás de grandes ampliaciones de la sección transversal).

10.3 Contacto acústico máximo

- véase el párrafo 6.2

10.4 Problemas específicos de la aplicación

Un fluido con una velocidad del sonido incorrecta ha sido seleccionado.

- Si la velocidad del sonido en el fluido seleccionada no corresponde con la real, la distancia entre transductores calculada puede ser incorrecta.
- La velocidad del sonido del fluido se usa para calcular la distancia entre transductores y por lo tanto es muy importante para el posicionamiento de los transductores. Las velocidades del sonido guardadas en el transmisor únicamente sirven como valores orientativos.

La rugosidad de la tubería introducida no es apta.

- Compruebe el valor introducido. La condición de la tubería debe ser considerada.

La medición en tuberías de materiales porosos (p. ej. hormigón o fundición de acero) únicamente es posible hasta cierto punto.

- Póngase en contacto con Flexim.

El revestimiento de la tubería puede causar problemas durante la medición si no tiene contacto directo con la pared interior de la tubería o si está compuesta de algún material que absorbe ondas sonoras.

- Intente medir en una sección de la tubería libre de revestimiento.

Fluidos altamente viscosos atenúan en alto grado la señal ultrasónica

- La medición de fluidos con una viscosidad $> 1000 \text{ mm}^2/\text{s}$ es posible hasta cierto punto.

Gases o sólidos presentes en concentración alta en el fluido dispersan y absorban la señal ultrasónica y atenúan así la señal de medición.

- Una medición no es posible si la proporción es $\geq 10 \%$. Si el valor es $< 10 \%$, la medición es posible hasta cierto punto.

10.5 Desviaciones significantes de los valores de medición

Un fluido con una velocidad del sonido incorrecta ha sido seleccionado.

- Si la velocidad del sonido introducida para el fluido no corresponde con la real es posible que la señal de medición sea confundida con una señal de la pared de la tubería. El valor del caudal calculado de esta señal incorrecta es muy pequeño u oscila alrededor de cero.

Hay gas en la tubería.

- Si hay gas en la tubería, el caudal medido es demasiado alto ya que se miden tanto el volumen de gas como el volumen del líquido.

El valor límite superior introducido para la velocidad de flujo es demasiado bajo.

- Todos los valores de medición para la velocidad de flujo que sobrepasen el valor límite superior son ignorados y marcados como inválidos. Todas las magnitudes derivadas de la velocidad de flujo también son marcados como inválidas. Si varios valores de medición correctos son ignorados de tal manera, se producen valores demasiados bajos de los totalizadores.

El caudal de corte introducido es demasiado alto.

- Todas las velocidades de flujo más pequeñas que el caudal de corte son puestas en cero. Todas las magnitudes derivadas también son puestas en cero. Para poder efectuar mediciones con bajas velocidades de flujo, el caudal de corte (valor preajustado: 2.5 cm/s) debe ser ajustado con un valor correspondientemente bajo valor.

La rugosidad de la tubería introducida es inadecuada.

La velocidad de flujo del fluido se encuentra fuera del rango de medición del transmisor.

El punto de medición es inadecuado.

- Elija otro punto de medición para verificar si se pueden obtener mejores resultados. Tuberías nunca son perfectamente simétricas de rotación; por lo tanto el perfil de flujo es afectado.

10.6 Problemas con los totalizadores

Los valores de los totalizadores son excesivamente pequeños.

- Uno de los totalizadores ha alcanzado el valor límite superior y debe ser restablecido a cero manualmente.

La suma de los totalizadores es incorrecta.

- La suma de ambos totalizadores (total del caudal ΣQ) transmitida ya no es válida después del primer desbordamiento de uno de los totalizadores.

Un signo de interrogación (?) es visualizado detrás del valor del totalizador

- La medición no fue posible durante un tiempo así que el valor del totalizador puede ser incorrecto.

10.7 Problemas durante la medición de flujo calorífico

Los valores medidos para la temperatura del fluido divergen de los valores reales.

- Los sensores de temperatura no son lo suficientemente aislados.
- Si el diámetro de la tubería es pequeño, el sensor de temperatura es levantado de la superficie de la tubería por la espuma aislante.

El valor absoluto del flujo calorífico es correcto pero tiene un signo invertido.

- Compruebe la asignación de la temperatura de la entrada y del retorno a las entradas de temperatura.

El flujo calorífico calculado diverge del flujo calorífico real a pesar de que los valores del caudal y de la temperatura medidos son correctos.

- Verifique el coeficiente del flujo calorífico del fluido.

11 Mantenimiento y limpieza

¡Peligro!



Riesgo de explosión al usar el instrumento de medición en atmósferas explosivas

Existe la probabilidad de que se produzcan lesiones a personas o daños materiales así como situaciones peligrosas.

→ Observe las "Advertencias de seguridad para el uso en atmósferas explosivas".

¡Advertencia!



Trabajos de servicio por personal no autorizado y calificado

Existe la probabilidad de que se produzcan lesiones a personas o daños materiales así como situaciones peligrosas.

→ Todos los trabajos en el transmisor deben ser efectuados únicamente por personal autorizado y calificado.

¡Advertencia!



Contacto con piezas bajo tensión

Choques o arcos eléctricos pueden causar daños severos. El instrumento puede ser dañado.

→ Antes de realizar trabajos en el transmisor (p. ej. montaje, desmontaje, conexión, puesta en marcha), este debe ser desconectado de la fuente de alimentación. El retiro del seguro del equipo interno no es suficiente.

¡Atención!



Instrucciones de prevención de accidentes para instalaciones eléctricas y equipos

El incumplimiento de las instrucciones puede llevar a lesiones graves.

→ En todos los trabajos eléctricos, es importante observar las instrucciones de seguridad y prevención de accidentes para instalaciones eléctricas y equipos.

¡Atención!



Contacto con superficies calientes o frías

Existe el riesgo de lesionarse (p. ej. daños térmicos).

- Observe las condiciones ambiente en el punto de medición durante el montaje.
- Póngase el equipo de protección personal.
- Observe los reglamentos vigentes.

11.1 Mantenimiento

El transmisor y los transductores son prácticamente libre de mantenimiento. Para asegurar seguridad, se recomiendan los siguientes intervalos de mantenimiento:

Tab. 11.1: Intervalos de mantenimiento recomendados

objeto	paso	intervalo	medida
carcasa de acero inoxidable • transmisor • caja de bornes • porta-transductores	control visual en búsqueda de corrosión y daños	anualmente o antes dependiendo de las condiciones del ambiente	limpieza
	examen visual por contaminación	anualmente o antes dependiendo de las condiciones del ambiente	
carcasa de aluminio • transmisor	examen visual por contaminación	anualmente o antes dependiendo de las condiciones del ambiente	
transductores	control del acoplamiento de los transductores en la tubería	anualmente	cambio de la lámina de acoplamiento, en caso necesario
transmisor	verificación del firmware por actualizaciones	anualmente	actualización, en caso necesario
transmisor	prueba de funcionamiento	anualmente	extracción de valores de medición y de diagnóstico
transmisor y transmisor	calibración	-	véase el párrafo 11.3

11.2 Limpieza

Carcasa de acero inoxidable

- Limpie la carcasa con un trapo suave y con spray de limpieza y de cuidado.

Carcasa de aluminio

- Limpie la carcasa con un trapo suave. Nunca utilice ningún producto de limpieza.

Transductores

- Quite los restos de la pasta de acoplamiento de los transductores con una toalla de papel suave.

11.3 Calibración

Si el instrumento de medición es instalado correctamente en un lugar apropiado, conforme a esta instrucción de empleo, es usado debidamente y mantenido con diligencia, es muy improbable que se presenten fallos.

El transmisor fue calibrado en la empresa y una recalibración generalmente no es necesaria.

Una recalibración es recomendada si:

- la superficie de contacto de los transductores muestra huellas visibles de desgaste o
- los transductores han sido usados durante un período prolongado a temperaturas altas (varios meses > 130 °C para transductores normales o > 200 °C para transductores de alta temperatura).

Para una recalibración bajo condiciones de referencia, o el transmisor, los transductores o los transductores con el transmisor deben ser enviados a Flexim dependiendo de lo que se desea calibrar.

12 Desmontaje y eliminación

¡Peligro!



Riesgo de explosión al usar el instrumento de medición en atmósferas explosivas

Existe la probabilidad de que se produzcan lesiones a personas o daños materiales así como situaciones peligrosas.

→ Observe las "Advertencias de seguridad para el uso en atmósferas explosivas".

¡Advertencia!



Montaje, conexión y puesta en marcha por personal no autorizado y calificado

Existe la probabilidad de que se produzcan lesiones a personas o daños materiales así como situaciones peligrosas.

→ Todos los trabajos en el transmisor deben ser efectuados únicamente por personal autorizado y calificado.

¡Advertencia!



Contacto con piezas bajo tensión

Choques o arcos eléctricos pueden causar daños severos. El instrumento puede ser dañado.

→ Antes de realizar trabajos en el transmisor (p. ej. montaje, desmontaje, conexión, puesta en marcha), este debe ser desconectado de la fuente de alimentación. El retiro del seguro del equipo interno no es suficiente.

¡Atención!



Instrucciones de prevención de accidentes para instalaciones eléctricas y equipos

El incumplimiento de las instrucciones puede llevar a lesiones graves.

→ En todos los trabajos eléctricos, es importante observar las instrucciones de seguridad y prevención de accidentes para instalaciones eléctricas y equipos.

12.1 Desmontaje

El desmontaje se lleva a cabo en orden inverso del montaje.

12.2 Eliminación

El instrumento de medición debe ser eliminado de acuerdo a los reglamentos vigentes.

¡Importante!

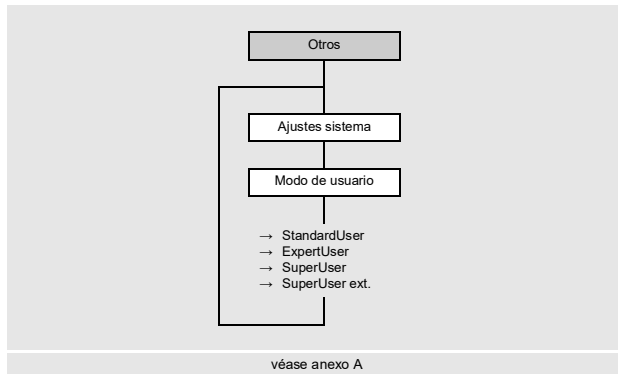
La eliminación adecuada de los componentes del transmisor y los accesorios que no se necesitan evita daños al medio ambiente y conserva los recursos.

Dependiendo del material, los componentes correspondientes deben ser desechados en la basura inorgánica, especial o en el reciclaje según los reglamentos en vigor.

Las baterías deben eliminarse por separado de los equipos eléctricos o electrónicos. Remueva las baterías de los equipos y llévelas al sistema de eliminación designado.

Flexim ofrece el retorno gratuito de los componentes de acuerdo con la normativa nacional. Póngase en contacto con Flexim.

13 Modos de usuario



A través de los modos personalizados es posible hacer un diagnóstico de señales y de valores de medición, así como la definición de parámetros adaptados a la aplicación.

Los siguientes modos personalizados pueden ser seleccionados:

- StandardUser
- ExpertUser
- SuperUser
- SuperUser ext.

Dependiendo cual modo de usuario ha sido seleccionado, se visualizan los siguientes elementos del menú en el menú Calibración y en el elemento del menú Otros\Ajustes especiales.

Tab. 13.1: Elementos del menú de los modos personalizados

elemento del menú	StandardUser	ExpertUser	SuperUser	SuperUser ext.	preajuste
en el elemento del menú Otros\Ajustes especiales					
Habilitar NoiseTrek	x	x	x	x	Apagado
Arranque modo med.	x	x	x	x	
Detección de diablo			x	x	Apagado
Modo turbulencia	x	x	x	x	Apagado
Amplificación máx.		x	x	x	Apagado
Detección señal tubería		x	x	x	Encendido
Fluido: c -> T	x	x	x	x	Apagado
en el menú Calibración					
Caudal de corte	x	x	x	x	Encendido
Límite vel. de flujo		x	x	x	Apagado
Calib. pared tubería LWT			x	x	Apagado
Calibración lineal			x	x	Apagado
Corrección de perfil		x	x	x	Encendido
Factor ponderación			x	x	Apagado
Calibración multipto. (si está habilitado en Otros\ Medición\Ajustes medición)	x	x	x	x	
como entrada de lista en el elemento del menú Salidas\...\Magnitud de origen\Valor diagnóst.					
Temperatura transd.			x	x	
Rebasam. temp. transd.			x	x	
como magnitud de origen durante la parametrización basada en canales en el menú Salidas					
Diagnóstico ext.			x	x	

Selección del modo personalizado

Otros\Ajustes sistema\Modo de usuario

- Seleccione el elemento del menú `Modo de usuario`.
- Pulse ENTER.
- Seleccione una entrada de lista.
- Pulse ENTER.

13.1 Modo StandardUser

En el modo StandardUser se pueden llevar a cabo todas las mediciones para la aplicación específica. En la primera puesta en marcha el transmisor trabaja en el modo StandardUser.

13.1.1 Modo NoiseTrek

En mediciones con una proporción alta de gas o sólidos es posible usar el modo NoiseTrek.

¡Aviso!

El modo TransitTime ofrece una mayor exactitud de medición en comparación con el modo NoiseTrek y por lo mismo debería ser usado preferentemente.

En el modo NoiseTrek no es posible determinar la velocidad del sonido en el fluido.

Los siguientes valores diagnósticos no están disponibles en el modo NoiseTrek: calidad de la señal, desviaciones de la amplitud, variación del tiempo de tránsito, detección de diablo instrumentado.

Otros\Ajustes especiales\Habilitar NoiseTrek

- Seleccione el elemento del menú `Otros\Ajustes especiales`.
- Pulse ENTER, hasta que el elemento del menú `Habilitar NoiseTrek` es visualizado.
- Seleccione `Preajuste` si no se deben llevar a cabo ningunas entradas personalizadas.
- Seleccione `Encendido` para habilitar el modo NoiseTrek. Seleccione `Apagado` para bloquearlo.
- Pulse ENTER.

Si `Encendido` ha sido seleccionado, las siguientes entradas de lista pueden ser seleccionadas:

- Manual
- HybridTrek
- Haces paralelos

Esta función no está disponible si el promedio de los canales sincronizados está activado en el elemento del menú `Otros\Medición\Modos de medición\Promedio canal sincron`.

13.1.1.1 Manual

Para conmutar manualmente entre los modos TransitTime y NoiseTrek durante la medición, pulse la tecla cuando la visualización del valor de medición sea visualizada.

13.1.1.2 Modo HybridTrek

El modo HybridTrek combina los modos TransitTime y NoiseTrek. Durante la medición en el modo HybridTrek, el transmisor automáticamente conmuta en función de la proporción de gas o sólidos en el fluido entre los modos TransitTime y NoiseTrek para obtener resultados de medición válidos.

Si el modo NoiseTrek está habilitado, el elemento del menú `HybridTrek` es visualizado.

Otros\Ajustes especiales\HybridTrek

- Seleccione `Encendido` para activar la conmutación automática entre los modos TransitTime y NoiseTrek. Si `Encendido` ha sido seleccionado, el modo NoiseTrek también puede ser manualmente activado y desactivado durante la medición.
- Seleccione `Apagado` para desactivar la conmutación automática entre los modos TransitTime y NoiseTrek. Si `Apagado` ha sido seleccionado, el modo NoiseTrek también puede ser manualmente activado y desactivado durante la medición.
- Pulse ENTER.

```
Otros\Ajustes especiales\HybridTrek\TT -> NT
```

Si la conmutación automática entre los modos TransitTime y NoiseTrek está activada, se deben configurar parámetros adicionales.

- Introduzca el tiempo después del cual el transmisor debe conmutar del modo TransitTime al modo NoiseTrek al faltar valores de medición válidos.
- Pulse ENTER.

```
Otros\Ajustes especiales\HybridTrek\NT -> TT
```

- Introduzca el tiempo después del cual el transmisor debe conmutar del modo NoiseTrek al modo TransitTime al faltar valores de medición.
- Pulse ENTER.

```
Otros\Ajustes especiales\HybridTrek\NT-> TT posible
```

Si existen valores de medición válidos en el modo NoiseTrek es posible conmutar periódicamente al modo TransitTime para comprobar si una medición es probable en este modo. El intervalo de tiempo así como la duración de la comprobación del modo TransitTime son configurados de la siguiente manera:

- Introduzca el tiempo después del cual el transmisor debe conmutar al modo TransitTime. Si cero ha sido introducido, el transmisor no conmuta al modo TransitTime.
- Pulse ENTER.

```
Otros\Ajustes especiales\HybridTrek\Mantener TT
```

- Introduzca el tiempo después del cual el transmisor debe conmutar del modo TransitTime de nuevo al modo NoiseTrek al faltar valores de medición válidos.
- Pulse ENTER.

Ejemplo

```
TT -> NT: 40 s
NT -> TT: 60 s
NT-> TT posible: 300 s
Mantener TT: 5 s
```

En caso de que no sea posible realizar una medición en el modo TransitTime durante 40 s, el transmisor conmuta al modo NoiseTrek. En caso de que no sea posible realizar una medición en el modo NoiseTrek durante 60 s, el transmisor conmuta al modo TransitTime.

En caso de que la medición en el modo NoiseTrek no de valores de medición válidos, el transmisor conmuta al modo TransitTime cada 300 s. En caso de que no sea posible realizar una medición en el modo TransitTime durante 5 s, el transmisor conmuta al modo NoiseTrek. En caso de que se obtenga un valor de medición válido en el modo TransitTime durante 5 s, el transmisor sigue operando en el modo TransitTime.

13.1.1.3 Modo NoiseTrek a haces paralelos

En el modo NoiseTrek a haces paralelos, los transductores están montados en paralelo. Este modo sirve para mejorar la calidad de la señal al medir en tuberías pequeñas o con líquidos con un alto grado de atenuación acústica.

13.1.2 Arranque en el modo de medición

Para algunas aplicaciones es necesario arrancar la medición en un modo específico.

```
Otros\Ajustes especiales\Arranque modo med.
```

- Seleccione el elemento del menú `Otros\Ajustes especiales`.
- Pulse ENTER, hasta que el elemento del menú `Arranque modo med.` es visualizado.

El elemento del menú `Arranque modo med.` únicamente es visualizado si el modo `FastFood` o `NoiseTrek` ha sido habilitado.

- Seleccione `TransitTime`, `FastFood` o `NoiseTrek` para arrancar la medición en el modo correspondiente.
- Pulse ENTER.

```
Otros\Ajustes especiales\Arranque modo med.\Solo en modo ...
```

- Seleccione `Sí` para mantener siempre el modo de medición. Seleccione `No` para poder seleccionar otro modo de medición durante la medición al pulsar la tecla `[0]`.

Los modos de medición `FastFood` y `NoiseTrek` únicamente pueden ser seleccionados si están disponibles y activados en el transmisor.

Esta función no está disponible si el promedio de los canales sincronizados está activado en el elemento del menú `Otros\Medición\Modos de medición\Promedio canal sincron.`

13.1.3 Modo de turbulencia

En el caso de fuertes turbulencias, es decir, números de Reynolds elevados o perfiles de flujo perturbados debido a cortas longitudes de entrada/salida, se producen grandes fluctuaciones en el tiempo de tránsito de las señales ultrasónicas, causando a una mala calidad de la señal (por ejemplo, reducción de la amplitud de la señal, aumento de la amplificación). Una medición inestable con pérdidas de señal y valores diagnósticos `VariAmp > 5 %` indican una fuerte turbulencia. En este caso, puede ser útil activar el modo de turbulencia.

Condiciones de medición con modo de turbulencia activado

- Si el modo de turbulencia está desactivado, la SNR debe ser > 15 dB.
- Si el modo de turbulencia está activado, la amplificación de la señal es como mín. 3 dB menor que con modo de turbulencia desactivado. La amplificación de la señal debe ser medida a velocidades de flujo en el punto de trabajo en donde se supone una fuerte turbulencia.

Si se cumplen estos criterios, la incertidumbre de medición especificada se mantiene incluso con el modo de turbulencia activado.

Si no se cumplen, es preferible realizar la medición con modo de turbulencia desactivado.

```
Otros\Ajustes especiales\Modo turbulencia
```

- Seleccione el elemento del menú `Otros\Ajustes especiales`.
- Pulse ENTER, hasta que el elemento del menú `Modo turbulencia` es visualizado.
- Seleccione `Encendido` para activar el modo de turbulencia. Seleccione `Apagado` para desactivarlo. Seleccione `Preajuste` si no se deben llevar a cabo ningunas entradas personalizadas.
- Pulse ENTER.

13.1.4 Cálculo de la temperatura del fluido de la velocidad del sonido del fluido

```
Otros\Ajustes especiales\Fluido: c -> T
```

- Seleccione el elemento del menú `Otros\Ajustes especiales`.
- Pulse ENTER, hasta que el elemento del menú `Fluido: c -> T` es visualizado.
- Seleccione `Encendido` si la temperatura del fluido debe ser calculada de la velocidad del sonido. Seleccione `Apagado` si la temperatura del fluido no debe ser calculada de la velocidad del sonido.
- Pulse ENTER.

13.1.5 Caudal de corte

El caudal de corte es un valor límite inferior para la velocidad de flujo. Todas las velocidades de flujo medidas que quedan por debajo del valor límite son restablecidos a cero.

El caudal de corte puede depender de la dirección del flujo.

Calibración\Caudal de corte

- Seleccione el elemento del menú Calibración\Caudal de corte.
- Pulse ENTER.
- Seleccione `Apagado` si no se debe introducir ningún valor para el caudal de corte.
- Seleccione `Preajuste` si no se deben llevar a cabo ningunas entradas personalizadas (preajuste: ± 25 mm/s).
- Seleccione `Personalizado` para definir los valores del caudal de corte para la dirección de flujo positiva y negativa.
- Pulse ENTER.

Calibración\Caudal de corte\Personalizado\+Caudal de corte

Todos los valores de la velocidad de flujo para la dirección de flujo positiva inferior a este valor límite son puestos a cero.

- Introduzca el caudal de corte.
- Pulse ENTER.

Calibración\Caudal de corte\Personalizado\ -Caudal de corte

Todos los valores de la velocidad de flujo para la dirección de flujo negativa (como valor absoluto) inferior a este valor límite absoluto son puestos a cero.

- Introduzca el caudal de corte como valor absoluto.
- Pulse ENTER.

13.1.6 Calibración multipunto

Es posible introducir una serie de valores de medición con el fin de definir una curva de calibración para la velocidad de flujo.

Obtención de la serie de valores de medición:

- Inicie una medición con el transmisor y un instrumento de referencia.
- Aumente gradualmente el valor para la velocidad de flujo. El rango de medición debe ser idéntico con el rango de trabajo posterior.
- Anote o guarde los valores de medición.

Entrada de la serie de valores de medición:

- Active la calibración multipunto en el elemento del menú `Otros\Medición\Ajustes medición`.
- Seleccione el elemento del menú `Calibración\Calibración multipunto`.
- Pulse ENTER.

Calibración\Calibración multipunto.

- Seleccione `Sí` para definir una curva de calibración, para medir sin calibración. Seleccione `No` para definir una curva de calibración, para medir sin calibración.
- Pulse ENTER.

Calibración\Calibración multipunto.\Punto de calibración

- Introduzca el número de pares de valores de medición.
- Pulse ENTER.

Calibración\Calibración múltiplo.\Punto x=valor act.

- Introduzca el valor de medición del transmisor.
- Pulse ENTER.

Calibración\Calibración múltiplo.\Punto x=val nominal

- Introduzca el valor de medición del instrumento de referencia.
- Pulse ENTER.
- Repita el ingreso para todos los pares de medición.
- Pulse ENTER después de cada entrada.

Calibración\Calibración múltiplo.\Uso bidireccional

- Seleccione **Sí** para aplicar la curva de calibración también para velocidades del flujo negativas y **No** para no aplicarla.

13.2 Modo ExpertUser

Algunos elementos del menú, invisibles en el modo StandardUser, son visualizados.

¡Aviso!

El modo ExpertUser se concibió para usuarios versados con conocimientos avanzados de la aplicación. Los parámetros modificados pueden tener efectos en el modo StandardUser y causar valores de medición incorrectos al instalar un nuevo punto de medición o provocar un fallo de la medición.

¡Aviso!

Algunos de los parámetros definidos permanecen activados al cambiar al modo StandardUser. Estos son visualizados pero no se pueden cambiar.

13.2.1 Corrección del perfil

Para el cálculo del factor de calibración fluidomecánico k_{Re} es posible realizar los siguientes ajustes en el transmisor:

- k_{Re} 1.0: corrección del perfil (versión previa)
- k_{Re} 2.0: corrección del perfil mejorada (versión actual)
- k_{Re} 2.0 corr. perturb.: corrección del perfil mejorada para condiciones de la entrada no ideales para la dirección de flujo positiva (dirección de flujo negativa sin corrección de la fuente de perturbación, preajuste)
- k_{Re} 2.0 perturb.bidirect.: corrección del perfil mejorada para condiciones de la entrada no ideales para la dirección de flujo positiva y negativa (conmutación automática de la corrección del perfil en dependencia de la dirección de flujo)

Los siguientes pasos son necesarios para el ajuste de la corrección del perfil:

- selección de la versión de la corrección del perfil en el menú **Otros**

Si k_{Re} 2.0 corr. perturb. o k_{Re} 2.0 perturb.bidirect. ha sido seleccionado como función:

- selección de la fuente de perturbación en el menú **Parámetros**
- entrada de la distancia de la fuente de perturbación en el menú **Parámetros**

La distancia de la fuente de perturbación debe ser medida a partir de los extremos de la fuente de perturbación dada (véase la Tab. 3.1).

¡Aviso!

Si k_{Re} 2.0 corr. perturb. o k_{Re} 2.0 perturb.bidirect. ha sido seleccionado, los transductores deben ser montados en configuración en modo de reflexión, en configuración en x o en configuración en x desplazada para compensar efectos de flujos cruzados.

Selección de la versión

Otros\Medición\Ajustes medición\Corrección de perfil

- Seleccione el elemento del menú Otros\Medición\Ajustes medición.
- Pulse ENTER, hasta que el elemento del menú Corrección de perfil es visualizado.
- Seleccione una entrada de lista (preajuste: kRe 2.0 corr. perturb.).
- Pulse ENTER.

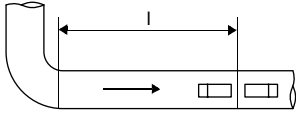
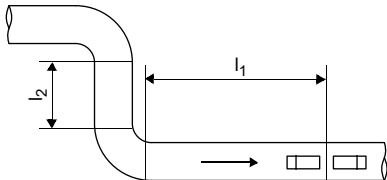
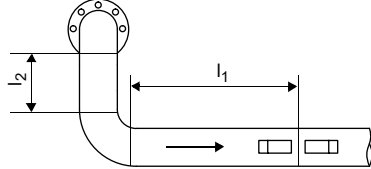
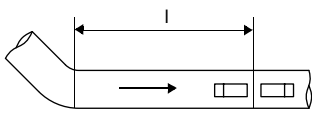
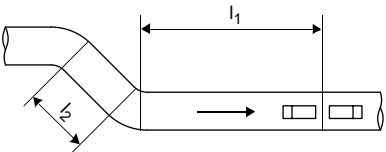
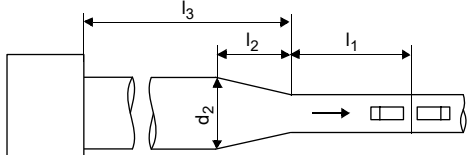
Selección de la fuente de perturbación

Parámetros\Fuente de perturbación

- Seleccione una entrada de lista.
- Pulse ENTER.

Si kRe 2.0 corr. perturb. o kRe 2.0 perturb.bidirect. ha sido seleccionado, se deben introducir parámetros referentes a las fuentes de perturbación.

Tab. 13.2: Parámetros de la fuente de perturbación

fuente de perturbación	parámetros	descripción
Codo a 90°	Distancia perturbación (l)	
Codo doble (1 plano)	Distancia perturbación (l ₁) Distancia entre codos (l ₂)	
Codo doble (2 planos)	Distancia perturbación (l ₁) Distancia entre codos (l ₂)	
Codo de 45°	Distancia perturbación (l)	
Codo doble de 45°	Distancia perturbación (l ₁) Distancia entre codos (l ₂)	
Reductor	Distancia perturbación (l ₁) Longitud del reductor (l ₂) Diámetro ext. de entrada (d ₂) en caso de un reductor con fuente de perturbación adicional río arriba: Dist. perturb. río arriba (l ₃) Perturbación río arriba (p. ej. codo de 90°) parámetros de la fuente de perturbación adicional río arriba	

13.2.2 Amplificación de la señal máx.

Para evitar que señales parásitas y/o señales de la pared de la tubería (p. ej. con una tubería vacía) sean interpretadas como señales útiles, se puede determinar una amplificación de la señal máxima.

Si la amplificación de la señal es más grande que la amplificación máx.:

- la magnitud medida no puede ser determinada y el valor de medición es marcado como inválido
- la unidad de medida es seguida por una almohadilla (#) durante la medición; en caso de error normal un signo de interrogación es visualizado.

Otros\Ajustes especiales\Amplificación máx.

- Seleccione el elemento del menú Otros\Ajustes especiales.
- Pulse ENTER, hasta que el elemento del menú Amplificación máx. es visualizado.
- Seleccione Apagado para medir sin limitación de amplificación de la señal.
- Seleccione Preajuste si no se deben llevar a cabo ningunas entradas personalizadas.
- Seleccione Personalizado para determinar un valor límite para la amplificación de la señal máxima.
- Pulse ENTER.
- Introduzca un valor para la amplificación máx.
- Pulse ENTER.

13.2.3 Detección de la señal de la tubería

En la evaluación de la plausibilidad de la señal, el sistema verifica si la velocidad del sonido se encuentra dentro del rango definido. El umbral absoluto de la velocidad del sonido del fluido usado resulta del mayor de los valores siguientes:

- umbral absoluto, preajuste: 1848 m/s
- valor de la curva de la velocidad del sonido en el punto de trabajo y umbral relativo, preajuste del umbral relativo: 200 m/s

Otros\Ajustes especiales\Detección señal tubería

- Seleccione el elemento del menú Otros\Ajustes especiales.
- Pulse ENTER, hasta que el elemento del menú Detección señal tubería es visualizado.
- Seleccione Apagado para medir sin la detección de la señal de la tubería.
- Seleccione Preajuste si no se deben llevar a cabo ningunas entradas personalizadas y si se deben usar los valores preajustados.
- Seleccione Personalizado para determinar los valores de la detección de la señal de la tubería.
- Pulse ENTER.

Otros\Umbral absoluto

- Introduzca el valor del umbral absoluto.
- Pulse ENTER.

Otros\Umbral relativo

- Introduzca el valor del umbral relativo.
- Pulse ENTER.

Ejemplo

umbral absoluto: 2007 m/s

umbral relativo: 600 m/s

valor de la curva de la velocidad del sonido en el punto de trabajo: 1546 m/s

Puesto que $1546 \text{ m/s} + 600 \text{ m/s} = 2146 \text{ m/s}$ es más grande que el umbral absoluto de 2007 m/s, este valor se utiliza como umbral absoluto de la velocidad del sonido en la evaluación de la plausibilidad de la señal.

13.2.4 Valor límite de la velocidad de flujo

En ambientes muy turbulentos, pueden aparecer valores atípicos de la velocidad de flujo medida. Si estos valores atípicos no son eliminados, estos afectan todas las magnitudes derivadas, de tal manera que ya no son apropiadas para la integración (p. ej. salidas de pulsos).

En el modo ExpertUser es posible introducir un límite de la velocidad de flujo.

Es posible ignorar todas las velocidades de flujo medidas que sobrepasan o quedan por debajo de un valor límite ajustado. En este caso un error es emitido.

Calibración\Límite vel. de flujo

- Seleccione el elemento del menú `Límite vel. de flujo` en el menú `Calibración`.
- Pulse ENTER.
- Seleccione `Apagado` si se debe de introducir ningún valor limite para la velocidad de flujo.
- Seleccione `Preajuste` si no se deben llevar a cabo ningunas entradas personalizadas.
- Seleccione `Personalizado` para determinar un valor límite para la velocidad de flujo.
- Pulse ENTER.

Calibración\+Límite vel. de flujo

- Introduzca un valor límite de la velocidad de flujo para la medición en dirección de flujo.
- Pulse ENTER.

Si la velocidad de flujo es mayor que este valor límite, esta es marcada como inválida. La magnitud medida no se puede determinar. UNDEF es visualizado.

Calibración\ -Límite vel. de flujo

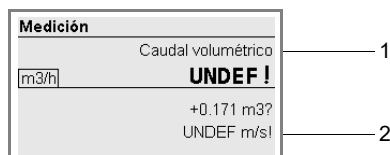
- Introduzca un valor límite de la velocidad de flujo para la medición en contracorriente.
- Pulse ENTER.

Si la velocidad de flujo es menor que este valor límite, esta es marcada como inválida. La magnitud medida no se puede determinar. UNDEF es visualizado.

¡Aviso!

Si el valor límite de la velocidad de flujo `+Límite vel. de flujo` es demasiado bajo o `-Límite vel. de flujo` es demasiado alto, puede ser imposible ejecutar una medición ya que la mayoría de los valores de medición son marcados como inválido.

Fig. 13.1: Velocidad de flujo fuera del rango de validez



- 1 – magnitud medida
- 2 – velocidad de flujo

13.2.4.1 Corrección del perfil específica para el punto de medición

En casos especiales es posible usar una corrección del perfil específica para el punto de medición.

Calibración\Corrección de perfil

- Seleccione el elemento del menú `Calibración\Corrección de perfil`.
- Pulse ENTER.
- Seleccione `Apagado` para desactivar la corrección del perfil.
- Seleccione `Preajuste` si se debe usar el ajuste global efectuado en el elemento del menú `Otros\Ajustes medición\ Corrección de perfil` como corrección del perfil.
- Seleccione `Personalizado` para usar la corrección del perfil específica para el punto de medición.
- Pulse ENTER.

Si la entrada de lista `Personalizado` ha sido seleccionada, los parámetros de la corrección del perfil específica del punto de medición es visualizada. Los parámetros de la corrección del perfil son transmitidos al transmisor a través de la interfaz de servicio, pero también pueden ser introducidos aquí.

13.3 Modos SuperUser y SuperUser avanzado

Algunos elementos del menú, invisibles en el modo `StandardUser` y `ExpertUser`, son visualizados.

En el modo `SuperUser` avanzado no se lleva a cabo ninguna comprobación de plausibilidad de los parámetros introducidos.

¡Aviso!

Los modos `SuperUser` y `SuperUser` avanzado son dirigidos a usuarios versados con un conocimiento avanzado de la aplicación.

Los parámetros modificados pueden tener efectos en el modo `StandardUser` y causar valores de medición incorrectos al instalar un nuevo punto de medición o provocar un fallo de la medición.

¡Aviso!

Algunos de los parámetros definidos permanecen activados al cambiar al modo `StandardUser`. Estos son visualizados pero no se pueden cambiar.

13.3.1 Detección de diablos instrumentados

Esta función sirve para detectar diablos instrumentados en tuberías. Ella es activada/desactivada a través del HotCode **007028** (preajuste: desactivado).

Si la entrada de lista `2 puntos medición (A|B)` ha sido seleccionada en el elemento del menú `Parámetros\ Config. punto medición`, es posible activar o desactivar individualmente la detección de diablo instrumentado para un punto de medición diferente a los ajustes globales del transmisor.

Otros\Ajustes especiales\Detección de diablo

- Seleccione el elemento del menú `Otros\Ajustes especiales`.
- Pulse ENTER, hasta que el elemento del menú `Detección de diablo` es visualizado.
- Seleccione `Ajuste global` para medir con los ajustes globales del transmisor.
- Si la detección del diablo instrumentado está desactivada en los ajustes globales del transmisor y la medición debe llevarse a cabo con ella, seleccione para este canal de medición `Encendido`.
- Pulse ENTER.
- Si la detección del diablo instrumentado está activada en los ajustes globales del transmisor y la medición debe llevarse a cabo sin ella, seleccione para este canal de medición `Apagado`.
- Pulse ENTER.

13.3.2 Cálculo de la temperatura del fluido de la velocidad del sonido del fluido

Otros\Ajustes especiales\Fluido: c -> T

- Seleccione el elemento del menú Otros\Ajustes especiales.
- Pulse ENTER, hasta que el elemento del menú Fluido: c -> T es visualizado.
- Seleccione Encendido si la temperatura del fluido debe ser calculada de la velocidad del sonido. Seleccione Apagado si la temperatura del fluido no debe ser calculada de la velocidad del sonido.
- Pulse ENTER.

Si el transmisor trabaja en el modo SuperUser o SuperUser ext. y Encendido ha sido seleccionado, las opciones para el cálculo de temperatura son visualizadas.

Otros\Ajustes especiales\Fluido: c -> T\Medición de temperatura

- Seleccione Con calibración para realizar una calibración para la determinación de la temperatura. Durante el arranque de la medición, se determina un offset de la diferencia entre la temperatura del fluido introducida y aquella calculada de la velocidad del sonido. Introduzca la temperatura del fluido.
- Pulse ENTER.
- Seleccione Sin calibración si no hay ningún valor de medición de la temperatura.
- Pulse ENTER.

¡Aviso!

Si la determinación de la temperatura del fluido de la velocidad del sonido es realizado sin calibración, grandes desviaciones de temperatura pueden resultar.

- Seleccione Personalizado para introducir el offset.
- Pulse ENTER.
- Introduzca el offset.
- Pulse ENTER.

13.3.3 Calibración de la pared de la tubería para transductores ondas de Lamb

En el conjunto de parámetros de un canal de medición existe un factor de calibración para la velocidad de flujo para transductores ondas de Lamb. Este factor de calibración depende del material de la tubería.

La calibración de la pared de la tubería para transductores ondas de Lamb es activada si las siguientes condiciones se cumplen al arrancar una medición:

- transductores ondas de Lamb son usadas
- la calibración de la pared de la tubería está activada
- un factor para el material de la tubería está definido que también ha sido seleccionado en menú Parámetros

El factor puede ser activado en el transmisor.

Si la entrada de lista 2 puntos medición (A|B) ha sido seleccionada en el elemento del menú Parámetros\Config. punto medición, es posible activar individualmente la calibración de la pared de la tubería para cada punto de medición.

Calibración\Calib. pared tubería LWT

- Seleccione el elemento del menú Calib. pared tubería LWT en el menú Calibración.
- Pulse ENTER.
- Seleccione Apagado para medir sin la calibración de la pared de la tubería.
- Seleccione Preajuste si no se deben llevar a cabo ningunas entradas personalizadas.
- Seleccione Encendido para determinar los valores para la calibración de la pared de la tubería.
- Pulse ENTER.

13.3.4 Calibración lineal

Es posible determinar una corrección de la velocidad de flujo:

$$V_{\text{cor}} = m \cdot v + n$$

donde

- v – velocidad de flujo medida
- m – factor, rango: -2...+2
- n – offset, rango: -12...+12 cm/s
- V_{cor} – velocidad de flujo corregida

Todas las magnitudes derivadas de la velocidad de flujo son calculadas con la velocidad de flujo corregida.

¡Aviso!

La activación de la corrección de la velocidad de flujo no es visualizada durante la medición.

Calibración\Calibración lineal

- Seleccione el elemento del menú Calibración\Calibración lineal.
- Pulse ENTER.
- Seleccione Apagado para medir sin la calibración lineal.
- Seleccione Preajuste si no se deben llevar a cabo ningunas entradas personalizadas.
- Seleccione Encendido para determinar los valores para la calibración.
- Pulse ENTER.

Calibración\Factor

- Introduzca el factor para la calibración lineal.
- Pulse ENTER.

Calibración\Offset

- Introduzca la desviación para la calibración lineal.
- Pulse ENTER.

Ejemplo

factor: 1.1

offset: -10 cm/s = -0.1 m/s

Si la velocidad de flujo medida es $v = 5$ m/s, esta es corregida antes del cálculo de magnitudes derivadas:

$$V_{\text{cor}} = 1.1 \cdot 5 \text{ m/s} - 0.1 \text{ m/s} = 5.4 \text{ m/s}$$

Ejemplo

factor: -1

offset: 0

Únicamente el signo de los valores de medición cambia.

13.3.5 Factor de ponderación

El factor de ponderación es usado para ponderar las diferencias entre los valores de medición de la velocidad de flujo de varios canales de medición en caso de que varios transductores estén montados en la misma tubería.

Estas diferencias pueden desarrollarse por deformaciones del perfil o flujos transversales. Al sacar la media de los valores de medición de varios canales se disminuyen estas influencias. Si un canal de medición repentinamente falla, el valor de medición cambia rápidamente. Si todos los canales de medición son ajustados con el factor de ponderación, se pueden evitar estos saltos.

El factor de ponderación para el canal de medición x resulta de la velocidad de flujo v_x medida del canal de medición x y de la velocidad media de flujo de todos los canales de medición v_m :

$$w_x = \frac{v_m}{v_x}$$

El factor de ponderación puede ser activado en el transmisor.

Si la entrada de lista 1 punto medición (AB) O Parám. basad. en canal ha sido seleccionado en el elemento del menú Parámetros\Config. punto medición, es posible activar individualmente el factor de ponderación para cada canal de medición.

Calibración\Factor ponderación

- Seleccione el elemento del menú Factor ponderación en el menú Calibración.
- Pulse ENTER.
- Seleccione Apagado para medir sin el factor de ponderación.
- Seleccione Preajuste si no se deben llevar a cabo ningunas entradas personalizadas.
- Seleccione Encendido para determinar el factor de ponderación.
- Pulse ENTER.

13.3.6 Temperatura del transductor y rebasamiento de la temperatura del transductor como valores de diagnóstico

Al configurar salidas, el elemento del menú Valor diagnóst. contiene las entradas de lista Temperatura transd. y Rebasam. temp. transd.. Los valores de diagnóstico pueden ser emitidos a través de las salidas del transmisor o definidos como fuente del disparo de evento.

Salidas\...\Magnitud de origen

- Seleccione Valor diagnóst. como magnitud de origen.
- Pulse ENTER.
- Seleccione una entrada de lista para la magnitud a emitir.
- Pulse ENTER.

Tab. 13.3: Magnitud de origen Valor diagnóst.

magnitud de origen	entrada de lista	salida
Valor diagnóst.	Temperatura transd.	valor medio de las temperaturas de ambos transductores
	Rebasam. temp. transd.	información del estado: si/no

13.3.7 Activación de los canales de medición

Instalación\Seleccionar canales

Los canales de medición pueden ser activados y desactivados.

:el canal de medición está activado

:el canal de medición está desactivado

Esta visualización no aparece si el transmisor dispone de 1 solo canal de medición o la entrada de lista 1 punto medición (A) ha sido seleccionada en el elemento del menú Parámetros\Config. punto medición.

- Seleccione un canal de medición con la tecla o .
- Pulse la tecla o para activar o desactivar el canal de medición.

13.3.8 Parametrización basada en canales

Parámetros\Config. punto medición\Parám. basad. en canal

- Seleccione la entrada de lista Parám. basad. en canal en el elemento del menú Parámetros\Config. punto medición.
- Pulse ENTER.
- Seleccione un canal de medición para el cual se deben introducir los parámetros.
- Pulse ENTER.

Para la descripción de otras entradas, véase el párrafo 9.1.

La entrada de parámetros debe llevarse a cabo individualmente para cada canal de medición.

13.3.9 Canales de cálculo

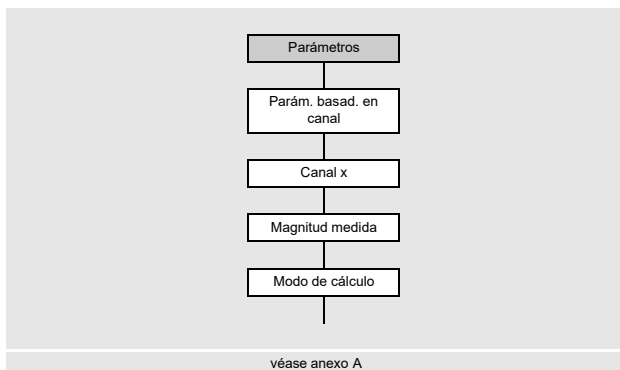
¡Aviso!

Los canales de cálculo únicamente están disponibles si el transmisor dispone de varios canales de medición.

Adicional de los canales de medición ultrasónica, el transmisor dispone de 2 canales de cálculo virtuales Y y Z. Mediante ellos se pueden calcular los valores de medición de todos los canales de medición.

El resultado de la función de cálculo definida es el valor de medición del canal de cálculo seleccionado. Este valor de medición es equivalente a los valores de medición de un canal de medición. Todas las operaciones que son posibles con los valores de medición de un canal de medición (p. ej. totalización, almacenamiento, salida) también se pueden ejecutar con los valores de medición de un canal de cálculo.

13.3.9.1 Propiedades de los canales de cálculo



Los canales de medición a calcular así como la función de cálculo deben ser introducidos en el menú Parámetros.

Es posible definir 2 caudales de corte para cada canal de cálculo. Al contrario de los canales de medición, el caudal de corte no se basa en la velocidad de flujo. En lugar de esto, es definida como unidad de medida de la magnitud medida seleccionada para el canal de cálculo. Durante la medición, los valores de cálculo se comparan con los caudales de corte y se ponen en cero, en caso necesario.

13.3.9.2 Parametrización de un canal de cálculo

Parámetros\Config. punto medición\Parám. basad. en canal\Canal Y

- Seleccione la entrada de lista Parám. basad. en canal en el elemento del menú Parámetros\Config. punto medición.
- Pulse ENTER.
- Seleccione un canal de cálculo (aquí: Canal Y).
- Pulse ENTER.

Se visualiza la función de cálculo actual.

- Pulse ENTER.

Selección del modo de cálculo

Tab. 13.4: Modos de cálculo

media (tds canal. OK)	media (1 canal OK)	especial
media con "Y" Todos los canales de medición deben proporcionar un valor de medición válido. función de cálculo: $Y = (A + B) / 2$	media con "O" Por lo menos un canal de medición debe proporcionar un valor de medición válido. función de cálculo: $Y = (A + B) / n$	Se puede asignar un valor con signo a cada canal de medición seleccionado para el cálculo.

Si el promedio de los canales sincronizados ha sido activado en el elemento del menú Otros\Medición\Modos de medición\Promedio canal sincron., únicamente se puede seleccionar el promedio como tipo de cálculo (operación Y u O).

Parámetros\Config. punto medición\Parám. basad. en canal\Canal Y\Modo de cálculo

- Seleccione un modo de cálculo.
- Pulse ENTER.
- Asigne un canal de medición a cada canal de origen.
- Pulse ENTER después de cada selección.

Ejemplo

```

modo de cálculo:          especial
canal de origen 1:       Canal medición A
signo del canal de origen 1: |A|
canal de origen 2:       Canal medición B
signo del canal de origen 2: |B|
promedio:                1/2 (Y)
corrección lineal:       Sí
factor:                  1.5 Factor
offset:                  2.0 m/s

función de cálculo:      1.5 * (|A|+|B|)/2 + 2 m/s
    
```

Entrada de los valores límite

Para cada canal de cálculo se pueden definir valores límite para la magnitud medida. Estos son introducidos con la unidad de medida de la magnitud medida seleccionada para el canal de cálculo.

Parámetros\...\Modo de cálculo\+Límite sup.

- Seleccione Ningún valor límite si el canal de cálculo debe emitir todos los valores positivos sin límite superior.
- Pulse ENTER.
- Seleccione Visualizar límite si el canal de cálculo debe emitir el valor límite al sobrepasar el valor límite superior.
- Pulse ENTER.
- Seleccione Visualizar error si el canal de cálculo debe emitir un error (UNDEF) límite al sobrepasar el valor límite superior.
- Pulse ENTER.

Parámetros\...\Modo de cálculo\ -Límite sup.

- Seleccione `Ningún valor límite` si el canal de cálculo debe emitir todos los valores negativos sin límite superior.
- Pulse ENTER.
- Seleccione `Visualizar límite` si el canal de cálculo debe emitir el valor límite al quedarse por debajo del valor límite superior.
- Pulse ENTER.
- Seleccione `Visualizar error` si el canal de cálculo debe emitir un error (UNDEF) límite al quedarse por debajo del valor límite superior.
- Pulse ENTER.

Es posible definir 2 caudales de corte para cada canal de cálculo. Estos son introducidos con la unidad de medida de la magnitud medida seleccionada para el canal de cálculo.

Parámetros\...\Modo de cálculo\ +Caudal de corte

- Introduzca un valor para el caudal del corte positivo.
- Pulse ENTER.

Todos los valores de cálculo positivos menores que el valor límite son puestos a cero.

Parámetros\...\Modo de cálculo\ -Caudal de corte

- Introduzca un valor del caudal de corte negativo como valor absoluto.
- Pulse ENTER.

Todos los valores de cálculo negativos (como valor absoluto) menores que el valor límite son puestos a cero.

13.3.9.3 Medición con los canales de cálculo

- Seleccione el menú `Instalación`.
- Pulse ENTER.

Instalación\Seleccionar canales

- Active los canales necesarios. Los canales de cálculo son activados o desactivados del mismo modo que un canal de medición.
- Pulse ENTER.

¡Aviso!

Si un canal de medición necesario para un canal de cálculo activado se encuentra desactivado, no se emite ningún valor para el canal de cálculo.

13.3.9.4 Diagnóstico avanzado

El diagnóstico avanzado sirve para la detección de errores en los diferentes canales de medición. Los valores del diagnóstico avanzado pueden ser emitidos a través de las salidas del transmisor o definidos como fuente del disparo de evento.

Asignación de una salida

- Seleccione el menú `Salidas`.
- Pulse ENTER.

```
Salidas\Corriente I1(-)
```

- Seleccione la salida que se debe asignar al canal de cálculo (aquí: `Corriente I1 (-)`).
- Pulse ENTER.

La lista de selección contiene todas las salidas disponibles en el transmisor.

Si la salida ya está asignada a un canal se visualiza de tal manera: `Corriente I1 (Y)`.

```
Salidas\Corriente I1\I1 Habilitar
```

- Seleccione `Si` para cambiar la configuración de una salida ya asignada o para asignar una nueva salida.
- Seleccione `No` para borrar la asignación y para regresar al elemento del menú.
- Pulse ENTER.

Selección del canal de cálculo

```
Salidas\Canal Y
```

- Seleccione el canal de cálculo (aquí: `Canal Y`).
- Pulse ENTER.

Asignación de una magnitud de origen

Hay que asignarle a cada salida seleccionada una magnitud de origen.

```
Salidas\Canal Y\...\Magnitud de origen
```

- Seleccione `Diagnóstico ext.` como magnitud de origen.
- Pulse ENTER.
- Seleccione una entrada de lista para la magnitud a emitir.
- Pulse ENTER.

Tab. 13.5: Magnitud de origen Diagnóstico ext.

magnitud de origen	entrada de lista	salida
Diagnóstico ext.	Canales válidos	el porcentaje de los canales físicos que tienen un estado de medición válido
	Δ (Velocidad del sonido)	diferencia de trayectoria de la velocidad del sonido
	Δ (Velocidad de flujo)	diferencia de trayectoria de la velocidad de flujo
	Δ (Amplificación)	diferencia de trayectoria de la amplificación de la señal
	Δ (Amplitud)	diferencia de trayectoria de la amplitud de la señal
	Δ (Calidad)	diferencia de trayectoria de la calidad de la señal
	Δ (SNR)	diferencia de trayectoria de la relación señal útil/señal parásita
	Δ (SCNR)	diferencia de trayectoria de la relación entre la señal útil y la señal parásita correlativa
	Δ (VariAmp)	diferencia de trayectoria de la variación de la amplitud
	Δ (VariTime)	diferencia de trayectoria de la variación del tiempo de tránsito

La entrada de lista `Canales válidos` no aparece si una salida binaria ha sido seleccionada como salida.
 El estado de una diferencia de trayectoria está bien si en por lo menos 2 canales de medición hay un valor de medición para el cálculo.

Definición de un disparo de evento

Funciones\Canal Y

- Seleccione en la menú `Funciones` un canal de cálculo para el cual se debe habilitar un disparo de evento (aquí: `Canal Y`).
- Pulse ENTER.
- Seleccione el elemento del menú `Disparo de evento`.
- Pulse ENTER.

Funciones\Canal Y\Disparo de evento\Rx(-)

- Seleccione el disparo de evento.
- Si el disparo de evento ya está habilitado se visualiza de la siguiente manera: `R1 (+)`.

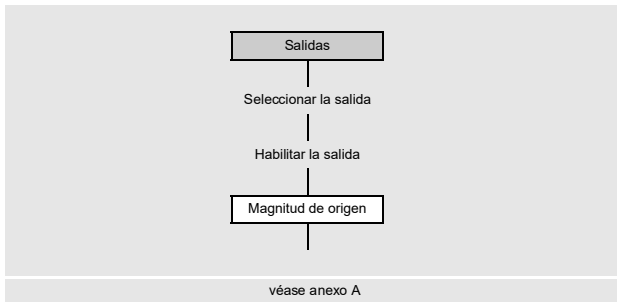
Funciones\Canal Y\Disparo de evento\Rx Habilitar

- Seleccione `Sí` para cambiar la configuración para un disparo de evento ya asignado o para asignar uno nuevo.
- Seleccione `No` para borrar la asignación y para regresar al elemento del menú.
- Pulse ENTER.

Funciones\Canal Y\Disparo de evento\Rx Habilitar\Magnitud de origen

- Seleccione la magnitud de origen `Diagnóstico ext..`
- Pulse ENTER.
- Seleccione la entrada de lista para la cual se debe definir una condición.
- Pulse ENTER.

14 Salidas



Si el transmisor está equipado con salidas, éstas deben ser configuradas. Para la configuración de la salida analógica, véase el párrafo 9.2.

El transmisor también puede ser equipado con salidas digitales. La salida digital contiene las siguientes funciones:

- salida binaria (salida de estados de conmutación)
- salida de impulso (salida integradora de conjuntos)
- salida de frecuencia (salida escalada por la magnitud de caudal)

La selección de esta función se define a través de selección de la magnitud medida.

Tab. 14.1: Salida a través de salidas digitales

	magnitud de origen	salida binaria		salida de pulso	salida de frecuencia
		valor de estado	valor de evento		
magnitudes medidas	Vel. del sonido	X			X
	Valores de caudal	X			X
	Totalizadores	X			X
	Pulso			X	
	Propiedades del fluido	X			X
	Valor diagnóst.				X
	Otros	X			X
eventos	Disparo de evento		X		

14.1 Configuración de una salida digital como salida binaria

Una salida binaria conmuta si se cumple una de las siguientes condición de conmutación:

- el valor de medición sobrepasa o queda por debajo de un valor límite
- el valor se encuentra dentro o fuera de un rango definido
- una medición no es posible
- un evento ocurre

Habilitación de la salida

Si la salida debe ser usada, esta debe ser habilitada.

Salidas\Salida digital B1(-)

- Seleccione el elemento del menú Salidas\Salida digital B1 (-).
- Pulse ENTER.

Si la salida ya está habilitada, esta es visualizada de la siguiente manera: Salida digital B1 (✓).

Salidas\Salida digital B1\B1 Habilitar

- Seleccione **Si** para habilitar la salida o para cambiar los ajustes.
- Seleccione **No** para borrar la habilitación y para regresar al elemento del menú.
- Pulse ENTER.

Asignación de una salida

Salidas\Salida digital B1\B1 Habilitar\Selecc. punto medición

- Elegir el punto de medición.
- Pulse ENTER.

Esta visualización únicamente aparece si 2 puntos medición (A|B) ha sido seleccionado para la configuración del punto de medición.

Asignación de una magnitud de origen

Hay que asignarle a cada salida seleccionada una magnitud de origen.

Salidas\Magnitud de origen

Tab. 14.2: Salida de los valores de estado o de evento

	magnitud de origen	valor de estado	valor de evento
magnitudes medidas	Valores de caudal	x	
	Propiedades del fluido	x	
	Otros	x	
	Vel. del sonido	x	
	Totalizadores	x	
eventos	Disparo de evento		x

- Seleccione la magnitud de origen.
- Pulse ENTER.
- Seleccione la entrada de lista Estado.
- Pulse ENTER.

Si Disparo de evento ha sido seleccionado como magnitud de origen, aparece Estado de reposo como propiedad para la salida binaria.

14.1.1 Definición de la función de conmutación para el valor de estado/valor de evento

- Seleccione la función de conmutación para la salida de un valor de estado/evento
- Pulse ENTER.

Tab. 14.3: Selección de una función de conmutación

propiedad	función de conmutación	descripción
Estado OK (valor de estado)	Contacto NC	<ul style="list-style-type: none"> • valor de medición válido: salida binaria cerrada • valor de medición inválido: salida binaria abierta
	Contacto NA	<ul style="list-style-type: none"> • valor de medición válido: salida binaria abierta • valor de medición inválido: salida binaria cerrada
Estado de reposo (valor de evento)	Contacto NA	<ul style="list-style-type: none"> • evento ocurre: salida binaria cerrada • evento aun no ha ocurrido: salida binaria abierta
	Contacto NC	<ul style="list-style-type: none"> • evento ocurre: salida binaria abierta • evento aun no ha ocurrido: salida binaria cerrada

Si no se está midiendo, todas las salidas binarias están abiertas (sin corriente), independientemente de la función de conmutación ajustada.

Conexión de bornes

Salidas\Salida digital B1\...\Info de la salida

Los bornes para la conexión de la salida son visualizados.

Al pulsar la tecla o se visualizan informaciones adicionales.

- Pulse ENTER.

Prueba de funcionamiento de la salida

Ahora, se puede verificar el funcionamiento de la salida.

- Conecte un multímetro en la salida.

Salidas\...\B1 Probar señal

- Seleccione **Sí** para probar la salida. Seleccione **No** para visualizar el siguiente elemento del menú.
- Pulse ENTER.

Salidas\...\B1 Ingresar valor prueba

- Seleccione una entrada de lista como valor de prueba.
- Pulse ENTER.

Tab. 14.4: Prueba de funcionamiento de la salida – señal

entrada de lista	descripción
Contacto NC	<ul style="list-style-type: none"> • La salida binaria está con corriente. • El valor de medición debe ser de bajo ohmiaje.
Contacto NA	<ul style="list-style-type: none"> • La salida binaria está sin corriente. • El valor de medición debe ser de alta resistencia.

- Seleccione **Repetir** para repetir la prueba, **Terminar** para visualizar el siguiente elemento del menú.
- Pulse ENTER.

Salidas\...\B1 Probar rango medición

- Seleccione **Sí** para probar el estado de la señal de salida. Seleccione **No** para visualizar el siguiente elemento del menú.
- Pulse ENTER.

Salidas\...\B1 Ingresar valor prueba

- Seleccione una entrada de lista como valor de prueba.
- Pulse ENTER.

Tab. 14.5: Prueba de funcionamiento de la salida – rango de medición

entrada de lista	función de conmutación	valor de prueba	descripción
Estado OK (valor de estado)	Contacto NC	Estado OK	<ul style="list-style-type: none"> • La salida binaria está con corriente. • El valor de medición debe ser de bajo ohmiaje.
		Estado error	<ul style="list-style-type: none"> • La salida binaria está sin corriente. • El valor de medición debe ser de alta resistencia.
	Contacto NA	Estado OK	<ul style="list-style-type: none"> • La salida binaria está sin corriente. • El valor de medición debe ser de alta resistencia.
		Estado error	<ul style="list-style-type: none"> • La salida binaria está con corriente. • El valor de medición debe ser de bajo ohmiaje.
Estado de reposo (valor de evento)	Contacto NC	Pasivo	<ul style="list-style-type: none"> • La salida binaria está con corriente. • El valor de medición debe ser de bajo ohmiaje.
		Activo	<ul style="list-style-type: none"> • La salida binaria está sin corriente. • El valor de medición debe ser de alta resistencia.
	Contacto NA	Pasivo	<ul style="list-style-type: none"> • La salida binaria está sin corriente. • El valor de medición debe ser de alta resistencia.
		Activo	<ul style="list-style-type: none"> • La salida binaria está con corriente. • El valor de medición debe ser de bajo ohmiaje.

- Seleccione **Repetir** para repetir la prueba, **Terminar** para visualizar el siguiente elemento del menú.
- Pulse ENTER.

14.2 Configuración de una salida digital como salida de impulsos

Una salida de impulsos es una salida integradora, que emite un impulso si el volumen o la masa del fluido, que pasó por el punto de medición, alcanzó un valor determinado (valor de impulso).

La magnitud integrada es la magnitud medida seleccionada. Tan pronto el impulso haya sido emitido, vuelve a comenzar la integración. La salida digital debe ser configurada antes de activarla.

```
Salidas\Salida digital B1\Magnitud de origen
```

- Seleccione el elemento del menú `Salidas\Salida digital B1\Magnitud de origen`.
- Pulse ENTER.

Asignación de una magnitud de origen

```
Salidas\Magnitud de origen\Pulso
```

- Seleccione `Pulso` como magnitud de origen.
- Pulse ENTER.

```
Salidas\Pulso\Pulso +V
```

- Seleccione una entrada de lista (aquí: `Pulso +V`).
- Pulse ENTER.

Tab. 14.6: Selección de la magnitud medida

magnitud de origen	entrada de lista	salida
Pulso	Pulso V	pulso sin tener el signo algebraico del caudal volumétrico en cuenta
	Pulso +V	pulso para valores de medición positivos del caudal volumétrico
	Pulso -V	pulso para valores de medición negativos del caudal volumétrico
	Pulso m	pulso sin considerar el signo algebraico
	Pulso +m	pulso para valores de medición positivos del caudal másico
	Pulso -m	pulso para valores de medición negativos del caudal másico

14.2.1 Salida de pulsos a través de la definición del valor de pulso

Salidas\Salida de pulsos

- Seleccione la entrada de lista Valor del pulso.
- Pulse ENTER.

La salida de pulsos puede funcionar en 2 modos diferentes:

modo	descripción
Pulsos continuos	<ul style="list-style-type: none"> • salida de una serie de pulsos continua representando el comportamiento temporal de la magnitud del caudal correspondiente (caudal volumétrico, caudal másico) con totalización simultánea • pausa de pulsos mínima = ancho de pulso a una frecuencia de pulso máxima (el ancho de pulso es constante)
Pulsos a ráfagas	<ul style="list-style-type: none"> • salida de una serie de pulsos discontinua representando el comportamiento del totalizador • varios pulsos pueden ocurrir en intervalos con distancias de pulsos equidistantes (pausa de pulso = ancho de pulso) • sirve únicamente para la totalización • frecuencia de pulso máxima (depende del ancho de pulso estando constante)

- Seleccione una entrada de lista.
- Pulse ENTER.

Salidas\Valor del pulso

- Introduzca el valor de pulsos.

La unidad de medida es visualizada en correspondencia a la magnitud medida actual.

Si la magnitud medida contada alcanza el valor de pulso introducido, se emite un pulso.

- Pulse ENTER.

Salidas\Anchura del pulso

- Introduzca el ancho de pulso.

El rango del ancho de pulsos posibles depende de la especificación del equipo (p. ej. contador, PLC) que se debe conectar en la salida.

- Pulse ENTER.

14.2.2 Salida de pulsos a través de la definición de pulsos por unidad

Salidas\Salida de pulsos

- Seleccione la entrada de lista Pulsos por unidad.
- Pulse ENTER.

Salidas\Rango salida

- Seleccione una entrada de lista:

- 0...1 kHz
- 0...5 kHz
- Otro rango

- Pulse ENTER.

Si Otro rango ha sido seleccionado, introduzca un valor para Salida MAX.

Salidas\Pulsos por unidad

- Introduzca la cantidad de pulsos por unidad.
- Pulse ENTER.

La unidad de medida es visualizada en correspondencia a la magnitud medida actual.

14.2.3 Opciones de salida

Salidas\Estado de reposo

- Seleccione el ajuste para el estado de reposo.

ajuste	descripción
Contacto NA	La salida de pulso está con corriente, cuando un pulso es enviado y sin corriente cuando ningún pulso es enviado (estado de reposo).
Contacto NC	La salida de pulso está sin corriente, cuando un pulso es enviado y con corriente cuando ningún pulso es enviado (estado de reposo).

Si no se está midiendo, todas las salidas de impulso están abiertas (sin corriente), independientemente de la función de conmutación ajustada.

Conexión de bornes

Salidas\...\Info de la salida

Los bornes para la conexión de la salida son visualizados.

Al pulsar la tecla  o  se visualizan informaciones adicionales.

- Pulse ENTER.

Prueba de funcionamiento de la salida

Salidas\...\B1 Probar señal

- Seleccione **Sí** para probar el estado de la señal de salida. Seleccione **No** para visualizar el siguiente elemento del menú.
- Pulse ENTER.

Salidas\...\B1 Ingresar valor prueba

- Seleccione una entrada de lista como valor de prueba.
- Pulse ENTER.

Tab. 14.7: Prueba de funcionamiento de la salida – señal

modo de salida	valor de prueba	descripción
Pulsos por unidad	El valor de prueba introducido debe encontrarse dentro del rango de salida.	Si el instrumento de medición externo visualiza el valor introducido, entonces la salida funciona.
Valor del pulso	Contacto NA	<ul style="list-style-type: none"> • La salida de pulso está sin corriente. • El valor de medición debe ser de alta resistencia.
	Contacto NC	<ul style="list-style-type: none"> • La salida de pulso está con corriente. • El valor de medición debe ser de bajo ohmiaje.

14.3 Configuración de una salida digital como salida de frecuencia

La salida de frecuencia envía una señal de forma rectangular con una frecuencia que es proporcional al valor de medición de la magnitud de origen.

Salidas\Salida digital B1\Magnitud de origen

- Seleccione el elemento del menú Salidas\Salida digital B1\Magnitud de origen.
- Pulse ENTER.

Asignación de una magnitud de origen

- Seleccione una de las siguientes magnitudes medidas:
 - Valores de caudal
 - Totalizadores
 - Propiedades del fluido
 - Valor diagnóst.
 - Otros
 - Vel. del sonido

Salidas\Valores de caudal

- Seleccione una entrada de lista (aquí: Valores de caudal).
- Pulse ENTER.

Salidas\Caudal volumétrico

- Seleccione una entrada de lista (aquí: Caudal volumétrico).
- Pulse ENTER.
- Seleccione la entrada de lista Valores.
- Pulse ENTER.

Rango de salida

Salidas\...\Rango salida

- Seleccione una entrada de lista.

- 0...1 kHz
- 0...10 kHz
- Otro rango

- Pulse ENTER.

Si `Otro rango` ha sido seleccionado, introduzca los valores `Salida MIN` y `Salida MAX`.

Salida de error

Salidas\...\Valor de error

Se define un valor de error que se emite si la magnitud de origen no puede ser medida.

- Seleccione una entrada de lista para la transmisión de error.
- Pulse ENTER.

Rango de medición

El signo algebraico del valor de medición y el rango de medición son definidos.

Salidas\...\Valores medidos\Valor absoluto

- Seleccione `Signo` si el signo algebraico de los valores de medición debe ser considerado.
- Seleccione `Valor absoluto` si el signo algebraico de los valores de medición no debe ser considerado.

Salidas\...\Inicio rango med.

- Introduzca el valor de medición más bajo esperado. La unidad de medida de la magnitud de origen es visualizada.
- El `Inicio rango med.` es el valor asignado al valor `Salida MIN` del rango de salida.

Salidas\...\Fin rango medición

- Introduzca el valor de medición más alto esperado. La unidad de medida de la magnitud de origen es visualizada.
- El `Fin rango medición` es el valor asignado al valor `Salida MAX` del rango de salida.

Estado de reposo

El estado de la señal de salida que debe ser emitido si ningún valor de medición es medido.

- Seleccione una entrada de lista para el estado de reposo.
- Pulse ENTER.

Conexión de bornes

Salidas\...\Info de la salida

Los bornes para la conexión de la salida son visualizados.

Al pulsar la tecla 2 o 8 se visualizan informaciones adicionales.

- Pulse ENTER.

Prueba de funcionamiento de la salida

Ahora, se puede verificar el funcionamiento de la salida.

- Conecte un instrumento de medición externo a los bornes de la salida instalada.

```
Salidas\...\Probar señal
```

- Seleccione **Sí** para probar la salida. Seleccione **No** para visualizar el siguiente elemento del menú.
- Pulse ENTER.

```
Salidas\...\Ingresar valor prueba
```

- Introduzca un valor de prueba. Este debe encontrarse dentro del rango de salida.
- Pulse ENTER.

Si el instrumento de medición externo visualiza el valor introducido, entonces la salida funciona.

- Seleccione **Repetir** para repetir la prueba, **Terminar** para visualizar el siguiente elemento del menú.
- Pulse ENTER.

```
Salidas\...\Probar rango medición
```

- Seleccione **Sí** para probar la asignación del valor de medición a la señal de salida. Seleccione **No** para visualizar el siguiente elemento de menú.
- Pulse ENTER.

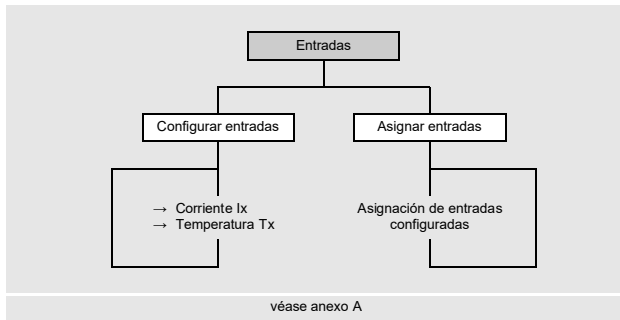
```
Salidas\...\Ingresar valor prueba
```

- Introduzca un valor de prueba. Este debe encontrarse dentro del rango de salida.
- Pulse ENTER.

Si el instrumento de medición externo visualiza el valor introducido, entonces la salida funciona.

- Seleccione **Repetir** para repetir la prueba y **Terminar** para terminarlo.
- Pulse ENTER.

15 Entradas



15.1 Configuración de las entradas

Si el transmisor está equipado con entradas, éstas deben ser configuradas.

- Seleccione el elemento del menú Entradas\Configurar entradas.
- Pulse ENTER.

Entradas\Configurar entradas

- Seleccione la entrada a configurar.
- Pulse ENTER.

La lista de selección contiene todas las entradas disponibles.

- Corriente Ix (-)
- Temperatura Tx (-)

Si la entrada ya está configurada se visualiza de la siguiente manera: Corriente I1 (✓).

Habilitación de una entrada

Si la entrada debe ser usada, esta debe ser habilitada (aquí: Corriente I1).

Entradas\Configurar entradas\Corriente I1\I1 Habilitar

- Seleccione **Sí** para habilitar una entrada de nuevo o para cambiar los ajustes de una entrada ya configurada.
- Seleccione **No** para bloquear una entrada ya configurada y regresar al elemento del menú anterior.
- Pulse ENTER.

15.1.1 Entradas de corriente

Al configurar las entradas de corriente se selecciona la magnitud de origen y se determina el rango de entrada y de medición.

Selección de la magnitud de origen

Entradas\...\Magnitud de origen

- Seleccione la magnitud de origen.

Rango de entrada

Entradas\...\Rango entrada

- Seleccione una entrada de lista:
 - 0...20 mA
 - 4...20 mA
 - Otro rango
- Pulse ENTER.

Si Otro rango ha sido seleccionado, introduzca los valores Entrada MIN y Entrada MAX.

Rango de medición

Entradas\...\Inicio rango med.

- Introduzca el valor de medición más bajo esperado. La unidad de medida de la magnitud de origen es visualizada. El `Inicio rango med.` es el valor de medición asignado al valor límite inferior del rango de entrada (`Entrada MIN`).
- Introduzca el valor de medición más alto esperado. La unidad de medida de la magnitud de origen es visualizada. El `Fin rango medición` es el valor de medición asignado al valor límite superior del rango de entrada (`Entrada MAX`).

Entrada de un valor de error

Entradas\...\Valor de error

Es posible definir un valor de error que se emite si la magnitud de origen no está disponible.

- Seleccione `Si` para definir un valor de error.
- Pulse ENTER.
- Introduzca el valor de error.
- Pulse ENTER.

15.1.2 Entradas de temperatura

Al configurar una entrada de temperatura se selecciona un sensor de temperatura.

Selección del sensor de temperatura

Entradas\Configurar entradas\Temperatura Tx\Pt100/Pt1000

- Seleccione el sensor de temperatura:
 - Pt100
 - Pt1000

Activación de la corrección de temperatura

Una corrección de la temperatura (offset) puede ser definida para cada entrada de temperatura. Esta función es activada en el elemento del menú `Otros\Dialogos/menús`.

Otros\Dialogos/menús\Tx Offset temperatura

- Seleccione el elemento del menú `Otros\Dialogos/menús`.
- Pulse ENTER hasta que se visualice el elemento del menú `Tx Offset temperatura`.
- Seleccione `Si` para activar la corrección de temperatura o `No` para desactivarla.
- Pulse ENTER.

¡Aviso!

El valor de corrección introducido para cada entrada de temperatura se guarda y se visualiza a volver a activar la corrección de temperatura.

El valor de corrección se suma automáticamente a la temperatura medida. Se usa p. ej. si las curvas características de ambos sensores de temperatura divergen considerablemente o si existe un gradiente de temperatura conocido y constante entre la temperatura medida y la temperatura real.

Entrada de la corrección de temperatura

Entradas\Offset temperatura

- Seleccione `Si` para introducir un offset para la entrada de temperatura.
- Pulse ENTER.
- Introduzca el offset para la entrada de temperatura.
- Pulse ENTER.

15.1.3 Definición de la condición de conmutación

Para disparar una función por control remoto, se debe definir una condición de conmutación.

Entradas\...\Valor de disparo

- Seleccione **Sí** para definir una condición de conmutación. Seleccione **No** para visualizar el siguiente elemento del menú.
- Pulse ENTER.

Entradas\...\Función

- Seleccione una entrada de lista:
 - MAX ($x > \text{límite}$): la condición de conmutación es cumplida si el valor de medición sobrepasa el valor límite
 - MIN ($x < \text{límite}$): la condición de conmutación es cumplida si el valor de medición queda por debajo del valor límite
 - ERR ($x = \text{fallo}$): la condición de conmutación es cumplida si no se puede llevar a cabo una medición
 - En el rango: la condición de conmutación es cumplida si el valor de medición se encuentra dentro del rango definido: la condición de conmutación es cumplida si el valor de medición se encuentra dentro del rango definido
 - Fuera del rango: la condición de conmutación es cumplida si el valor de medición se encuentra fuera del rango definido
- Pulse ENTER.

Entradas\...\Valor de disparo

- Introduzca el valor límite para la condición de conmutación.
- Pulse ENTER.

Esta visualización únicamente aparece si MAX ($x > \text{límite}$) o MIN ($x < \text{límite}$) ha sido seleccionado.

Entradas\...\Histéresis

Para evitar una conmutación continua del disparo de evento se puede definir una histéresis.

El disparo de evento se activa si el valor de medición sobrepasa el valor límite superior y se desactiva si se queda por debajo del valor límite inferior.

- Introduzca un valor para la histéresis.
- Si 0 ha sido introducido, se trabaja sin histéresis.
- Pulse ENTER.

Esta visualización únicamente aparece si MAX ($x > \text{límite}$) o MIN ($x < \text{límite}$) ha sido seleccionado.

Entradas\...\Medio del rango

- Introduzca el medio del rango de conmutación.
 - Pulse ENTER.
- Esta visualización únicamente aparece si se seleccionó En el rango o Fuera del rango.

Entradas\...\Ancho de rango

- Introduzca el ancho del rango de conmutación.
 - Pulse ENTER.
- Esta visualización únicamente aparece si se seleccionó En el rango o Fuera del rango.

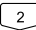
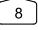
Entradas\...\Retardo de tiempo

- Introduzca un intervalo de tiempo después del cual se debe conmutar el disparo de evento.
- Pulse ENTER.

15.1.4 Conexión de bornes

```
Entradas\...\Info entrada
```

Los bornes para la conexión de la entrada se visualizan.

Al pulsar la tecla  o  se visualizan informaciones adicionales.

- Pulse ENTER.

15.1.5 Prueba de funcionamiento de la entrada

La función de la entrada puede ser verificada.

Entrada analógica

- Conecte una fuente de señal a la entrada.

```
Entradas\...\I1 Probar señal
```

- Seleccione **Sí** para probar la señal de entrada. Seleccione **No** para visualizar el siguiente elemento del menú.
- Pulse ENTER.

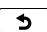
```
Entradas\...\I1 Probar señal\Corriente
```

- Si el transmisor visualiza un valor (aquí: *Corriente*), la entrada entonces funciona.
- Pulse ENTER.
- Seleccione *Repetir* para repetir la prueba, *Terminar* para visualizar el siguiente elemento del menú.
- Pulse ENTER.

```
Entradas\...\I1 Probar rango medición
```

- Seleccione **Sí** para probar la asignación del valor de medición a la señal de salida. Seleccione **No** para visualizar el siguiente elemento del menú.
- Pulse ENTER.

```
Entradas\...\I1 Probar rango medición\Corriente
```

- Si el transmisor visualiza un valor (aquí: *Corriente*), la entrada entonces funciona.
- Pulse ENTER.
- Seleccione *Repetir* para repetir la prueba, *Terminar* para visualizar el siguiente elemento del menú.
- Pulse ENTER.
- Pulse la tecla  para regresar al menú principal.

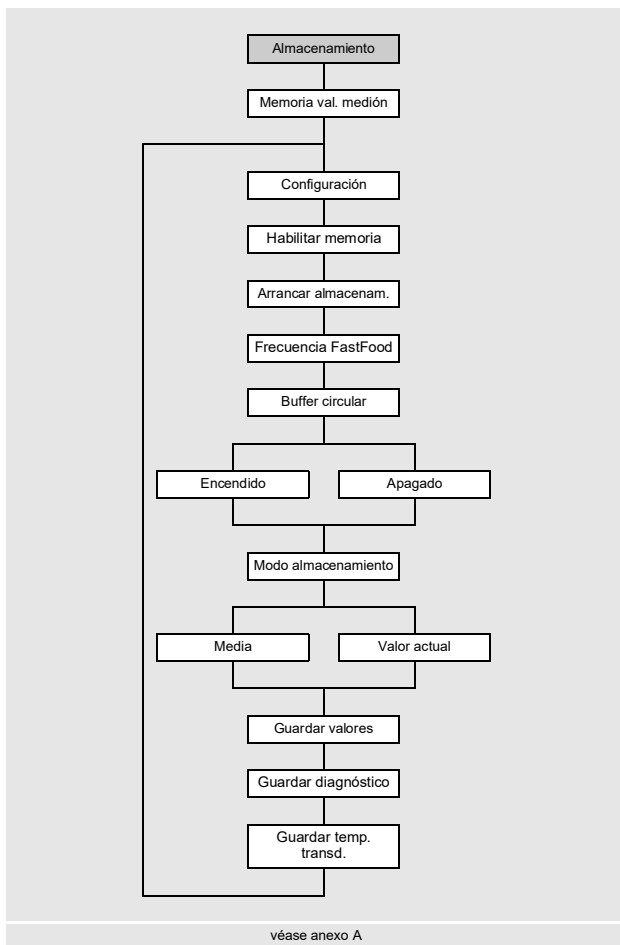
15.2 Asignación de una entrada

- Seleccione el elemento del menú *Entradas\Asignar entradas*.
- Pulse ENTER.

```
Entradas\Asignar entradas
```

- Seleccione una magnitud medida de la lista de selección.
- Pulse ENTER.
- Seleccione la entrada vía la cual debe introducirse la magnitud medida. Únicamente entradas configuradas son visualizadas en la lista de selección.
- Seleccione la entrada de lista *Sin asignación* si la magnitud medida no se debe de asignar a ninguna entrada.
- Pulse ENTER.

16 Memoria de valores de medición



El transmisor dispone de una memoria de valores de medición en donde los datos obtenidos son guardados durante la medición.

¡Aviso!

La memoria de valores de medición tiene que estar configurada para poder guardar datos de medición.

Los siguientes datos son guardados:

- fecha
- hora
- número del punto de medición
- parámetro de la tubería
- parámetros del fluido
- datos de transductores
- magnitud medida
- unidad de medida
- valores de medición

Los valores de medición emitidos a través de las salidas son igualmente guardados en la memoria de valores de medición.

Si los valores de impulso son emitidos a través de una salida, la magnitud de caudal correspondiente y el valor del totalizador son guardados en la memoria de valores de medición. En caso de valores de impulso absolutos, ambos valores de los totalizadores son guardados.

16.1 Configuración de la memoria de valores de medición

Habilitar la memoria de valores de medición

```
Almacenamiento\Memoria val. medición\Configuración\Habilitar memoria
```

- Seleccione el elemento del menú Almacenamiento\Memoria val. medición\Configuración.
- Pulse ENTER.
- Seleccione **Sí** para habilitar la memoria de valores de medición.
- Pulse ENTER.

Hora de inicio

```
Almacenamiento\Memoria val. medición\Configuración\Arrancar almacenam.
```

Si es necesario de sincronizar el almacenamiento de los valores de medición con varios transmisores, es posible definir un momento de inicio.

- Seleccione el elemento del menú Almacenamiento\Memoria val. medición\Configuración.
- Pulse ENTER, hasta que el elemento del menú Arrancar almacenam. es visualizado.
- Seleccione el momento en el cual se debe arrancar el almacenamiento.
- Pulse ENTER.

visualización	descripción
De inmediato	El almacenamiento comienza de inmediato.
5 min. completos	El almacenamiento comienza a los siguientes 5 minutos completos.
10 min. completos	El almacenamiento comienza a los siguientes 10 minutos completos.
15 min. completos	El almacenamiento comienza a los siguientes 15 minutos completos.
30 min. completos	El almacenamiento comienza a los siguientes 30 minutos completos.
Hora completa	El almacenamiento comienza a los siguientes 60 minutos completos.
Basado en un evento	El almacenamiento empieza después de haberse ocurrido un evento definido.

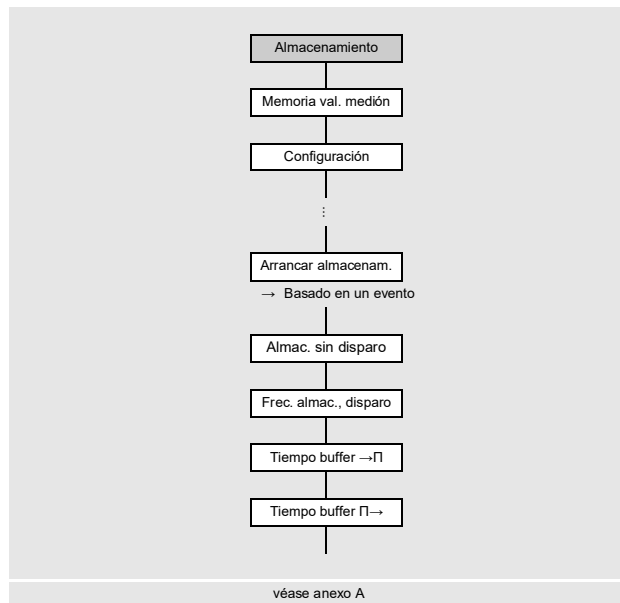
Ejemplo

hora actual: 9:06 am
ajuste: 10 min. completos
El almacenamiento arranca a las 9:10 am.

¡Aviso!

Hay que asegurarse de que la hora de todos los transmisores estén sincronizados.

Hora de inicio basada en un evento



```
Almacenamiento\Memoria val. medición\
Configuración\Arrancar almacenam.\
Basado en un evento
```

Si el almacenamiento de los valores de medición debe iniciar en un evento específico, seleccione la entrada de lista **Basado en un evento** como tiempo de inicio.

El evento es señalado a través de una entrada o disparo de evento. En la lista de selección todas las entradas y disparos de evento configurados son visualizados.

- Seleccione la entrada o el disparo de evento a través de la cual/del cual se debe señalar el evento.
- Pulse ENTER.

```
Almacenamiento\Memoria val. medición\Configuración\Arrancar almacenam.\Basado en un evento\
Almac. sin disparo
```

La frecuencia de almacenamiento indica cuantas veces los valores de medición son transmitidos o guardados.

- Seleccione en la lista de selección una frecuencia de almacenamiento con la cual los valores de medición deben ser guardar en caso de que el evento no ocurra.
- Pulse ENTER.
- Seleccione **Apagado** si no se deben guardar los valores de medición mientras no ocurre el evento.
- Pulse ENTER.

```
Almacenamiento\Memoria val. medición\Configuración\Arrancar almacenam.\Basado en un evento\Frec. almacen., disparo
```

- Seleccione en la lista de selección una frecuencia de almacenamiento con la cual los valores de medición deben ser guardados en caso de que el evento ocurra.
- Pulse ENTER.

```
Almacenamiento\Memoria val. medición\Configuración\Arrancar almacenam.\Basado en un evento\Tiempo buffer ->Π
```

- Introduzca el intervalo de tiempo en el cual los valores de medición deben ser guardados antes de que el evento ocurra.
- Pulse ENTER.

```
Almacenamiento\Memoria val. medición\Configuración\Arrancar almacenam.\Basado en un evento\Tiempo buffer Π->
```

- Introduzca el intervalo de tiempo en el cual los valores de medición deben ser guardados si el evento ya no está activado.
- Pulse ENTER.

Frecuencia de almacenamiento

```
Almacenamiento\Memoria val. medición\Configuración\Frec. almacenam.
```

La frecuencia de almacenamiento de datos es el intervalo con el cual los valores de medición son transmitidos o guardados. En caso de que se haya definido un inicio de almacenamiento de los valores de medición, se debe introducir una frecuencia de almacenamiento.

- Seleccione el elemento del menú Almacenamiento\Memoria val. medición\Configuración.
- Pulse ENTER, hasta que el elemento del menú Frec. almacenam. es visualizado.
- Seleccione en la lista de selección una cuota de almacenamiento.
- Pulse ENTER.
- Si Personalizado ha sido seleccionado se debe introducir una frecuencia de almacenamiento.
- Pulse ENTER.

Frecuencia de almacenamiento de datos

Es la frecuencia de almacenamiento de los valores de medición en el modo FastFood.

```
Almacenamiento\Memoria val. medición\Configuración\Frecuencia FastFood
```

Esta visualización únicamente aparece si el modo FastFood ha sido activado en el elemento del menú Otros\Medición\Modos de medición.

- Seleccione el elemento del menú Almacenamiento\Memoria val. medición\Configuración.
- Pulse ENTER, hasta que el elemento del menú Frecuencia FastFood es visualizado.
- Seleccione Auto si la frecuencia de almacenamiento de datos debe corresponder al valor de la frecuencia de medición FastFood.
- Pulse ENTER.
- Seleccione Personalizado para definir un valor para la frecuencia de almacenamiento de datos.
- Pulse ENTER.
- Introduzca un valor.
- Pulse ENTER.

Buffer circular

Almacenamiento\Memoria val. medición\Configuración\Buffer circular

La memoria de valores de medición puede ser configurada como memoria lineal o como buffer circular. Si el buffer circular está desactivado y la memoria de valores de medición está llena, el almacenamiento de los valores de medición es terminado. El almacenamiento puede ser seguido, si la memoria de valores de medición ha sido borrada anteriormente. Si el buffer circular está activado y la memoria de valores de medición está llena, los valores de medición más antiguos de la serie de valores de medición son sobrescritos. En el modo del buffer circular y durante la medición se visualiza la capacidad de la memoria de valores de medición, p. ej.:

La visualización `Log→` : 1d 6h 57m es visualizada, si los valores de medición no han sido sobrescritos.

La visualización `Log|←|` : 1d 6h 57m es visualizada, si los valores de medición antiguos han sido sobrescritos.

- Seleccione el elemento del menú `Almacenamiento\Memoria val. medición\Configuración`.
- Pulse ENTER, hasta que el elemento del menú `Buffer circular` es visualizado.
- Seleccione `Encendido` para activar el buffer circular.
- Pulse ENTER.

Si el buffer circular está desactivado y la memoria de valores de medición está llena, el almacenamiento de los valores de medición es terminado.

- Seleccione `Apagado` para desactivar el buffer circular.
- Pulse ENTER.

Modo de almacenamiento

Almacenamiento\Memoria val. medición\Configuración\Modo almacenamiento

- Seleccione el elemento del menú `Almacenamiento\Memoria val. medición\Configuración`.
- Pulse ENTER, hasta que el elemento del menú `Modo almacenamiento` es visualizado.
- Pulse ENTER.
- Seleccione `Valor actual` para guardar el valor de medición actual.
- Seleccione `Media` para guardar la media de todos los valores de medición no atenuados de un intervalo de almacenamiento.

¡Aviso!

El modo de almacenamiento no tiene efecto en las salidas.

¡Aviso!

`Modo almacenamiento = Media`

La media de la magnitud medida se calcula así como la media de otras magnitudes, p. ej. las temperaturas medidas.

Si la frecuencia de almacenamiento de < 5 s ha sido seleccionada, `Valor actual` es usada.

Si no fue posible calcular ninguna media para el intervalo de almacenamiento completo, el valor es marcado como inválido.

Otros parámetros para el almacenamiento

Para los siguientes parámetros es posible definir si estos son guardados junto con los valores de medición.

Tab. 16.1: Parámetros para el almacenamiento

visualización	descripción de los parámetros
<code>Guardar valores</code>	valores de los totalizadores
<code>Guardar diagnóstico</code>	valores de diagnóstico
<code>Guardar temp. transd.</code>	temperatura del transductor

- Seleccione `Sí` para guardar el valor. Seleccione `No` para no guardar el valor.

16.2 Borrado de la memoria de valores de medición

Almacenamiento\Memoria val. medición\Borrar valor. medición

- Seleccione el elemento del menú Almacenamiento\Memoria val. medición\Borrar valor. medición.
- Pulse ENTER.
- Seleccione **Sí** para borrar los valores de medición.
- Pulse ENTER.

16.3 Informaciones referentes a la memoria de valores de medición

Almacenamiento\Memoria val. medición\Info memoria valores

- Seleccione el elemento del menú Almacenamiento\Memoria val. medición\Info memoria valores.
- Pulse ENTER.

Las siguientes informaciones acerca del transmisor son visualizadas:

visualización	descripción
Activado	la memoria de valores de medición está activada/desactivada Esta visualización únicamente aparece si la medición ha sido arrancada y la memoria de valores de medición está activada.
Llena (fecha)	memoria de valores de medición está llena (fecha) Esta visualización únicamente aparece si la medición ha sido arrancada y ningún buffer circular está activado.
Memoria llena el	memoria de valores de medición está llena (tiempo) Esta visualización únicamente aparece si la medición ha sido arrancada, ningún buffer circular está activado y la memoria de valores de medición aun no está llena.
Desbordamiento (fecha)	valores de medición antiguos son sobrescritos (fecha) Esta visualización únicamente aparece si la medición ha sido arrancada, el buffer circular está activado y la memoria de valores de medición aun no está llena.
Capacidad (tiempo)	capacidad de la memoria de valores de medición (en tiempo) Esta visualización únicamente aparece si la medición ha sido arrancada y el buffer circular está activado.
Buffer circular	el buffer circular está activado/desactivado
Series val. med.	cantidad de las series de valores de medición guardadas

17 Transmisión de datos

Los datos se transmitan a través de la interfaz de servicio (USB) o de proceso (opción) del transmisor.

17.1 Interfaz de servicio

Las interfaces de servicio (USB, LAN) pueden ser usadas para la transmisión de datos del transmisor a una computadora con la ayuda del programa FluxDiagReader.

Con el programa FluxDiagReader es posible realizar las siguientes tareas:

- leer y guardar valores de medición, ajustes de la configuración y snaps
- visualizar gráficamente los valores de medición
- exportar datos en formato csv

Para el uso del programa FluxDiagReader, véase la función de soporte en este programa.

17.1.1 Interfaz LAN

Para el uso de la interfaz LAN es necesario adaptar los parámetros de red. El transmisor soporta el protocolo de internet versión 4 y 6.

Comunicación\Red

- Seleccione la entrada de lista Red en el elemento del menú Comunicación.
- Pulse ENTER.

17.1.1.1 Protocolo de Internet versión 6 (IPv6)

El transmisor utiliza la configuración automática de direcciones (SLAAC) para generar 2 direcciones IPv6 individuales a través de las cuales puede ser localizado en la red.

- dirección de enlace-local con el prefijo "FE80::/64"
Con esta dirección, sólo se puede acceder al transmisor dentro de su propio segmento de red.
- dirección global
Con esta dirección, se puede acceder al transmisor en todo el mundo.

- Seleccione IPv6 para visualizar las direcciones IPv6.
- Pulse ENTER.

Las direcciones IPv6 son visualizadas.

17.1.1.2 Protocolo de Internet versión 4 (IPv4)

- Seleccione la entrada de lista IPv4 para ajustar los parámetros de la red IPv4.
- Pulse ENTER.

Entrada manual

- Seleccione Manualmente para introducir los parámetros de red (dirección IP, máscara subred y pasarela estándar).

¡Aviso!

Los parámetros de red introducidos tienen que coincidir con los de la LAN.

Preajustes en el transmisor:

- dirección IP: 192.168.0.70
- máscara de subred: 255.255.255.0
- pasarela estándar: 192.168.0.1

Direccionamiento automático con DHCP

- Seleccione `Auto` para determinar automáticamente los parámetros de red (dirección IP, máscara subred y pasarela estándar) a través del servidor DHCP.

¡Aviso!

Los parámetros de red únicamente pueden ser determinados si la LAN soporta DHCP.

- Seleccione el elemento del menú `Comunicación\Red\IPv4\Mostrar autoconfig.` para visualizar los parámetros de red que han sido determinados automáticamente.
- Pulse ENTER.

¡Aviso!

Para la transmisión de datos de la computadora al transmisor se debe usar el programa FluxDiag.

17.2 Interfaz de proceso

El transmisor puede ser equipado con una interfaz de proceso (p. ej. Profibus, Modbus). Para la conexión de la interfaz de proceso en el transmisor, véase el suplemento a la instrucción de empleo.

18 Funciones avanzadas

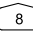
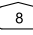
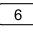
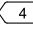
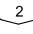
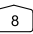
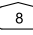
18.1 Totalizadores

Es posible determinar la cantidad de calor o el volumen total del fluido en el punto de medición.

Existen 2 totalizadores, uno para la dirección positiva del flujo y el otro para la dirección negativa del flujo. La unidad de medida utilizada para la totalización corresponde a la unidad de calor, volumen o masa que ha sido elegido para la magnitud medida.

Los valores de los totalizadores se pueden visualizar en la línea de estado durante la medición.

Tab. 18.1: Función de las teclas

visualización del totalizador	pulse la tecla  durante la medición
congelar del totalizador visualizado	pulse la tecla  por lo menos 2 s durante la medición
visualización del totalizador para la dirección del flujo positiva	pulse la tecla  durante la medición
visualización del totalizador para la dirección del flujo negativa	pulse la tecla  durante la medición
restablecimiento a cero de los totalizadores	pulse la tecla  3 veces durante la medición. la totalización vuelve a empezar después de pulsar la tecla 
	pulse la tecla  3 veces durante la medición. la totalización enseguida vuelve a continuar y es visualizada

¡Aviso!

Si *Parám. basad. en canal* ha sido seleccionado para la configuración del punto de medición, la pulsación de una tecla únicamente afecta los totalizadores del canal de medición cuyos valores de medición están visualizados en este mismo momento.

18.1.1 Cantidad de decimales

Los valores de los totalizadores pueden ser visualizados con un total de hasta 11 dígitos, p. ej. 74890046.03. Es posible definir la cantidad de decimales (máx. 4).

```
Almacenamiento\Totalizadores
```

- Seleccione el elemento del menú `Almacenamiento\Totalizadores`.
- Pulse ENTER.
- Seleccione `Automático` para que se ajusten los decimales dinámicamente.
- Pulse ENTER.

Valores pequeños de los totalizadores son visualizados con 3 decimales. Con valores más grandes se reduce la cantidad de los decimales.

valor máx.	visualización
$< 10^6$	±0.000 ... ±999999.999
$< 10^7$	±1000000.00 ... ±9999999.99
$< 10^8$	±10000000.0 ... ±99999999.9
$< 10^{10}$	±1000000000 ... ±9999999999

- Seleccione la cantidad de decimales.
- Pulse ENTER.

La cantidad de decimales es constante. El valor máx. de los totalizadores es reducido con la cantidad de decimales.

decimales	valor máx.	visualización máx.
0	$< 10^{10}$	±9999999999
1	$< 10^8$	±99999999.9
2	$< 10^7$	±9999999.99
3	$< 10^6$	±999999.999
4	$< 10^5$	±99999.9999

¡Aviso!

La cantidad de decimales definida aquí y el valor máx. de los totalizadores únicamente tienen efecto en la visualización.

18.1.2 Detección de fallos de medición largos

Si durante un intervalo de tiempo largo no se pueden obtener valores de medición válidos, los valores de los totalizadores se mantienen inalterados. Detrás de este valor aparece un signo de interrogación.

Es posible definir el intervalo de tiempo.

Almacenamiento\Totalizadores\Retardo error totaliz.

- Seleccione el elemento del menú Almacenamiento\Totalizadores.
- Pulse ENTER, hasta que el elemento del menú Retardo error totaliz. es visualizado.
- Seleccione Preajuste si no se deben hacer ningunas entradas personalizadas y se debe usar el valor preajustado de 30 s.
- Pulse ENTER.
- Seleccione Personalizado para definir un intervalo de tiempo.
- Pulse ENTER.
- Introduzca un intervalo de tiempo.
- Pulse ENTER.

18.1.3 Desbordamiento de los totalizadores

El comportamiento de los totalizadores en caso de desbordamiento puede ser ajustado:

Sin desbordamiento

- El valor del totalizador asciende hasta el límite interno de 10^{38} .
- En caso necesario, los valores son visualizados en notación exponencial ($\pm 1.00000E10$). El totalizador únicamente puede ser restablecido a cero manualmente.

Con desbordamiento

El totalizador es restablecido automáticamente a cero al llegar a ± 9999999999 .

Almacenamiento\Totalizadores\Comport. desborde

- Seleccione el elemento del menú Almacenamiento\Totalizadores.
- Pulse ENTER, hasta que el elemento del menú Comport. desborde es visualizado.
- Seleccione Sí para trabajar con desbordamiento. Seleccione No para trabajar sin desbordamiento.
- Pulse ENTER.

Independientemente de la configuración, los totalizadores pueden ser restablecidos a cero manualmente.

¡Aviso!

El desbordamiento del totalizador afecta todos los canales de salida, p. ej. la memoria de valores y la transmisión en línea.

La suma de ambos totalizadores (total del caudal ΣQ) emitida ya no es válida después del primer desbordamiento de uno de los totalizadores.

18.1.4 Comportamiento del totalizador después de detener la medición

El comportamiento después de detener la medición o después de un reset del transmisor puede ser definido.

Almacenamiento\Totalizadores\Mantener valores

- Seleccione el elemento del menú Almacenamiento\Totalizadores.
- Pulse ENTER, hasta que el elemento del menú Mantener valores es visualizado.
- Seleccione *Sí* si los valores de los totalizadores deben ser guardados y usados para la siguiente medición.
- Seleccione *No* si los totalizadores deben ser restablecido a cero.
- Pulse ENTER.

18.1.5 Comportamiento del totalizador en mediciones del flujo calorífico

Es posible guardar y emitir los valores del totalizador de la cantidad de calor y del totalizador volumétrico durante la medición del flujo calorífico.

Almacenamiento\Totalizadores\Totalizador calor+caudal

- Seleccione el elemento del menú Almacenamiento\Totalizadores.
- Pulse ENTER, hasta que el elemento del menú Totalizador calor+caudal es visualizado.
- Seleccione *Sí* para guardar y emitir los valores del totalizador de la cantidad de calor y del totalizador volumétrico durante la medición de cantidad de calor.
- Pulse ENTER.

18.1.6 Suma de los totalizadores

La suma de los totalizadores de ambas direcciones de flujo se puede visualizar en la línea superior durante la medición.

Almacenamiento\Totalizadores\Visualizar ΣQ

- Seleccione el elemento del menú Almacenamiento\Totalizadores.
- Pulse ENTER, hasta que el elemento del menú Visualizar ΣQ es visualizado.
- Seleccione *Sí* para visualizar la suma de los totalizadores. Seleccione *No* para no visualizarla.
- Pulse ENTER.

18.1.7 Almacenamiento de los totalizadores

Los valores de los totalizadores pueden ser guardados.

Almacenamiento\Memoria val. medición\Configuración

- Seleccione el elemento del menú Almacenamiento\Memoria val. medición\Configuración.
- Pulse ENTER, hasta que el elemento del menú Guardar valores es visualizado.
- Seleccione *Sí*.
- Pulse ENTER.

18.2 Modo FastFood

El modo FastFood permite la medición de caudales que cambian rápidamente. En el modo FastFood, la adaptación continua a condiciones de medición cambiantes es realizada únicamente parcialmente.

- Los valores de medición son guardados juntos con la frecuencia de almacenamiento de datos del modo FastFood.
- El modo FastFood debe estar habilitado y activado.
- Las salidas pueden ser usadas sin modificación alguna. Estas son actualizadas de manera sincrónica con la frecuencia de medición en el modo FastFood, independientemente de la frecuencia de almacenamiento de datos.

Si 2 puntos medición (A|B) ha sido seleccionado para la configuración del punto de medición en el menú `Parámetros`, hay que observar los siguientes puntos:

- Un cambio del canal de medición no es posible. La medición es ejecutada en un solo canal de medición. En los otros canales de medición no es posible ejecutar una medición mientras esté activado el modo FastFood.
- Las salidas pueden ser usadas inalteradas para el canal de medición activado en el modo FastFood. Estas son actualizadas de manera sincrónica con la frecuencia de medición en el modo FastFood, independientemente de la frecuencia de almacenamiento de datos.
- Las salidas para los demás canales de medición (en mediciones con diferentes canales) emiten un valor de error.

Esta función no está disponible si el promedio de los canales sincronizados está activado en el elemento del menú `Otros\Medición\Modos de medición\Promedio canal sincron.`

18.2.1 Habilitación/bloqueo del modo FastFood

`Otros\Medición\Modos de medición\Habilitar FastFood`

- Seleccione el elemento del menú `Otros\Medición\Modos de medición`.
- Pulse ENTER, hasta que el elemento del menú `Habilitar FastFood` es visualizado.
- Seleccione `Encendido` para habilitar el modo FastFood. Seleccione `Apagado` para bloquearlo.
- Pulse ENTER.

Si `Encendido` ha sido seleccionado, aparece el elemento del menú `Frecuencia medición FastFood`. La frecuencia de medición FastFood indica el intervalo en el cual los valores de medición son transmitidos a las salidas de proceso.

- Seleccione `Preajuste` si no se debe llevar a cabo ninguna entrada personalizada (preajuste: 50 ms).
- Seleccione `Personalizado` para introducir un valor para la frecuencia de medición FastFood.
- Introduzca un valor en el intervalo de 20...200 ms.
- Pulse ENTER.

18.2.2 Frecuencia de almacenamiento de datos

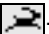
La frecuencia de almacenamiento de datos para el modo FastFood es introducida en la configuración de la memoria de valores de datos en el elemento del menú `Frecuencia FastFood`.

`Almacenamiento\Memoria val. medición\Configuración\Frecuencia FastFood`

- Seleccione el elemento del menú `Almacenamiento\Memoria val. medición\Configuración`.
- Pulse ENTER, hasta que el elemento del menú `Frecuencia FastFood` es visualizado.
- Seleccione `Auto` si la frecuencia de almacenamiento de datos debe corresponder al valor de la frecuencia de medición FastFood.
- Pulse ENTER.
- Seleccione `Personalizado` para definir un valor para la frecuencia de almacenamiento de datos.
- Pulse ENTER.
- Introduzca un valor.
- Pulse ENTER.

18.2.3 Activación/desactivación del modo FastFood

Si el modo FastFood está habilitado y una medición has sido arrancada, el modo de medición normal sigue ejecutándose.

- Pulse la tecla para activar el modo FastFood. En la línea superior aparece el símbolo para el modo FastFood .
- Pulse la tecla para desactivar el modo FastFood.

El modo FastFood puede ser activado/desactivado a través de la función remota.

18.3 Diagnóstico con ayuda de la función snap

18.3.1 Configuración

Mediante la función snap es posible guardar parámetros de medición que pueden resultar importantes para la evaluación de resultados de medición o para el diagnóstico. Con el fin de usar la función snap esta debe ser configurada.

Almacenamiento\Snap\Configuración

- Seleccione el elemento del menú Almacenamiento\Snap\Configuración.
- Pulse ENTER.

Almacenamiento\Snap\Configuración\Buf. circ. snap

- Seleccione *Si* para activar el buffer circular snap.

Si el buffer circular está activado, al llegar al snap número 101 se sobrescriben los snaps más antiguos. Si el buffer circular snap está desactivado se pueden guardar un máximo de 100 snaps.

- Pulse ENTER.

Almacenamiento\Snap\Configuración\Snap automático

- Seleccione *Si* para activar el auto snap.

Si auto snap está activado se guarda automáticamente un snap en caso de un fallo en la medición.

- Pulse ENTER.

Almacenamiento\Snap\Configuración\Snap en R1

- Seleccione *Si* si un evento que debe disparar un snap ha sido parametrizado para el disparo de evento R1.
- Pulse ENTER.

18.3.2 Tomar un snap

Medición\Ejecutar comando\Generar un snap

- Pulse C y manténgala pulsada hasta que aparezca el elemento del menú Ejecutar comando durante la medición.
- Seleccione la entrada de lista Generar un snap.
- Pulse ENTER.

Un snap ha sido tomado.

Si la medición es ejecutada en varios canales de medición, los snaps son tomados en cada uno de ellos.

18.3.3 Informaciones acerca de snaps

Almacenamiento\Snap\Info snap

- Seleccione el elemento del menú Almacenamiento\Snap\Info snap.
- Pulse ENTER.

La siguiente información es visualizada:

visualización	descripción
Snaps guardados	cantidad de los snaps guardados
Snaps libres	cantidad de los snaps que aún se pueden guardar
Buffer circular	buffer circular snap activado

18.3.4 Eliminación de snaps

Almacenamiento\Snap\Borrar snaps

- Seleccione el elemento del menú Almacenamiento\Snap\Borrar snaps.
- Pulse ENTER.
- Seleccione Sí o No.
- Pulse ENTER.

18.4 Modificación del límite para el diámetro interior de la tubería

Es posible cambiar el valor límite inferior del diámetro interior de la tubería para un tipo de transductor dado.

Otros\Diámetro tubería MIN

- Seleccione el elemento del menú Otros\Diámetro tubería MIN.
 - Pulse ENTER.
- Es posible definir un diámetro de la tubería mín. para todas la frecuencias de transductor relevantes.
- Seleccione *Preajuste* si no se deben llevar a cabo ningunas entradas personalizadas y si se deben usar los valores preajustados.
 - Pulse ENTER.
 - Seleccione *Personalizado* para definir un diámetro de la tubería mín.
 - Pulse ENTER.
 - Introduzca el diámetro de la tubería en mm.
 - Pulse ENTER.

¡Aviso!

La medición puede resultar ser imposible al usar un transductor por debajo de su diámetro interior de la tubería recomendado.

18.5 Funciones remotas

Las funciones remotas pueden ser activadas a través de entradas analógicas disparables o disparos de evento.

Con el fin de definir una función remota para una entrada, este debe ser habilitado en el elemento del menú *Entradas*.

Con el fin de definir un disparo de evento para una entrada, este debe ser habilitado en el elemento del menú *Funciones\Disparo de evento*.

Es posible activar una o varias de las siguientes funciones remotas:

- resetear los valores de medición
- resetear los totalizadores
- detener los totalizadores
- activar del modo FastFood

Entradas disparables y disparos de evento

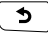
La función remota se activa si la condición de conmutación es cumplida. La función remota es restablecida tan pronto la condición de conmutación ya no se está cumpliendo.

18.5.1 Configuración de la función remota

Funciones\Funciones remotas

- Seleccione el elemento del menú `Funciones\Funciones remotas`.
- Pulse ENTER.

La lista de selección de las funciones permite una vista si y con cual entrada o disparo de evento está asignada una función.

- Seleccione una entrada de lista:
 - Resetear valor medición (-)
 - Resetear totalizadores (-)
 - Detener totaliz. (-)
 - Activar FastF (-)
- Pulse la tecla  para regresar al elemento del menú anterior.

Restablecimiento de los valores de medición

- Seleccione la entrada de lista `Resetear valor medición`.
- Pulse ENTER.

La transmisión de valores de medición simula una aplicación de reposo durante la duración de la señal. La velocidad de flujo real medida es ignorada y el valor de medición es restablecido a cero. Todos los valores de la magnitud medida derivada de la velocidad de flujo resultan ser cero.

El transmisor sigue ejecutando la medición tan pronto la condición para la función remota ya no se está cumpliendo.

- Seleccione la entrada o el disparo de evento a través de la cual/del cual se debe activar la función remota.
- Pulse ENTER.
- Seleccione `Sin asignación` para desactivar la función remota.
- Pulse ENTER.

Restablecimiento de los totalizadores

- Seleccione la entrada de lista `Resetear totalizadores`.
- Pulse ENTER.

Los valores de los totalizadores son restablecidos a cero. Los totalizadores son desactivados mientras dura la señal.

La totalización empieza de nuevo con cero tan pronto la condición para la función remota ya no se está cumpliendo.

Si los totalizadores son reseteados a cero con la función remota, una `H` es visualizada a lado del valor de medición durante la medición.

- Seleccione la entrada o el disparo de evento a través de la cual/del cual se debe activar la función remota.
- Pulse ENTER.
- Seleccione `Sin asignación` para desactivar la función remota.
- Pulse ENTER.

Detención de los totalizadores

- Seleccione la entrada de lista `Detener totaliz.`
- Pulse ENTER.

Los totalizadores son detenidos mientras dura la señal.

La totalización sigue con el último valor del totalizador registrado tan pronto la condición para la función remota ya no se está cumpliendo más.

- Seleccione la entrada o el disparo de evento a través de la cual/del cual se debe activar la función remota.
- Pulse ENTER.
- Seleccione `Sin asignación` para desactivar la función remota.
- Pulse ENTER.

Activación del modo FastFood

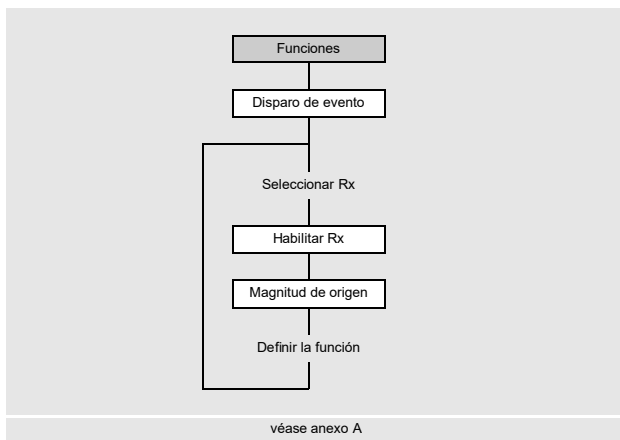
- Seleccione la entrada de lista `Activar FastF.`
- Pulse ENTER.

El modo FastFood es activado mientras dura la señal. Es desactivado tan pronto la condición para la función remota ya no se está cumpliendo.

Esta entrada de lista únicamente aparece si el modo FastFood está habilitado en el elemento del menú `Otros\Medición\Modos de medición\FastFood` y `1 punto medición (A)` o `2 puntos medición (A|B)` ha sido seleccionado para la configuración del punto de medición.

- Seleccione la entrada o el disparo de evento a través de la cual/del cual se debe activar la función remota.
- Pulse ENTER.
- Seleccione `Sin asignación` para desactivar la función remota.
- Pulse ENTER.

18.6 Disparo de evento



Se pueden activar máx. 4 disparos de evento independientes R1, R2, R3, R4.

Los disparos de evento se usan p. ej. para:

- emitir informaciones sobre la medición ejecutándose
- disparar funciones remotas especiales
- arrancar y apagar bombas o motores

`Funciones\Disparo de evento`

- Seleccione el elemento del menú `Funciones\Disparo de evento`.
- Pulse ENTER.

`Funciones\Disparo de evento\Rx(-)`

- Seleccione un disparo de evento.
- Pulse ENTER.

Si el disparo de evento ya está habilitado se visualiza de la siguiente manera: `Rx (✓)`.

`Funciones\Disparo de evento\Rx Habilitar`

- Seleccione `Sí` para cambiar la configuración para un disparo de evento ya asignado o para asignar uno nuevo.
- Seleccione `No` para borrar la asignación y para regresar al elemento del menú.
- Pulse ENTER.

`Funciones\Disparo de evento\Rx Habilitar\Magnitud de origen`

- Seleccione la magnitud de origen (magnitud medida) para cual se ha definido una condición.

Tab. 18.2: Magnitudes de origen

magnitud de origen	entrada de lista	salida
Valores de caudal	Velocidad de flujo Caudal volumétrico Caudal másico Caudal calorífico ⁽¹⁾	velocidad de flujo caudal volumétrico caudal másico flujo calorífico
Totalizadores	Volumen (+) Volumen (-) Volumen (Δ) Masa (+) Masa (-) Masa (Δ) Cantidad de calor (+) ⁽¹⁾ Cantidad de calor (-) ⁽¹⁾ Cantidad de calor (Δ) ⁽¹⁾	totalizador para el caudal volumétrico en dirección del flujo positiva totalizador para el caudal volumétrico en dirección del flujo negativa diferencia de los totalizadores para la dirección del flujo positiva y negativa totalizador para el caudal másico en dirección del flujo positiva totalizador para el caudal másico en dirección del flujo negativa diferencia de los totalizadores para la dirección del flujo positiva y negativa totalizador de la cantidad de calor para valores de medición positivos del flujo calorífico totalizador de la cantidad de calor para valores de medición negativos del flujo calorífico diferencia de los totalizadores de la cantidad de calor
Propiedades del fluido	Temp. del fluido Temperatura aliment. ⁽¹⁾ Temperatura retorno ⁽¹⁾ Temperatura (Δ) ⁽¹⁾ Presión fluido Presión alimentación ⁽¹⁾ Presión retorno ⁽¹⁾ Presión (Δ) ⁽¹⁾ Densidad fluido Viscosidad cin. Viscosidad diná.	temperatura del fluido temperatura de la alimentación (para la medición del flujo calorífico) temperatura del retorno (para la medición del flujo calorífico) diferencia entre la temperatura de la alimentación/del retorno (para la medición del flujo calorífico) presión del fluido presión de la alimentación (para la medición del flujo calorífico) presión del retorno (para la medición del flujo calorífico) diferencia entre la presión de la alimentación/del retorno (para la medición del flujo calorífico) densidad del fluido viscosidad cinemática viscosidad dinámica

⁽¹⁾ Únicamente si Caudal calorífico ha sido seleccionado como magnitud medida en el menú Parámetros

Tab. 18.2: Magnitudes de origen

magnitud de origen	entrada de lista	salida
Valor diagnóst.	Amplitud Calidad SNR SCNR VariAmp VariTime Amplificación Detección de diablo	amplitud de la señal calidad de la señal relación entre la señal útil y la señal parásita relación entre la señal útil y la señal parásita correlativa variación de la amplitud variación del tiempo de tránsito amplificación de la señal necesaria para recibir una señal utilizable señala si un diablo instrumentado ha sido detectado Esta visualización únicamente aparece si Detección de diablo está activado.
Otros	Entrada pers. 1 Entrada pers. 2 Entrada pers. 3 Entrada pers. 4	valores de medición de magnitudes de entrada (p. ej. temperatura, presión) que no pueden ser calculados En el elemento del menú Entradas\Asignar entradas es posible asignar magnitudes medidas personalizadas a las entradas configuradas.
Vel. del sonido	Vel. del sonido Vel. del sonido (Δ)	velocidad del sonido medida en el fluido diferencia de la velocidad del fluido medida y de la velocidad calculada de los datos del fluido

(1) únicamente si Caudal calorífico ha sido seleccionado como magnitud medida en el menú Parámetros

Después se definen las propiedades del disparo de evento.

Tab. 18.3: Propiedades del disparo de evento

propiedad	ajuste	descripción
Función (condición de conmutación)	MAX ($x > \text{límite}$)	El disparo de evento conmuta en caso de que el valor de medición sobrepase el valor límite superior.
	MIN ($x < \text{límite}$)	El disparo de evento conmuta en caso de que el valor de medición quede por debajo del valor límite inferior.
	ERR ($x = \text{fallo}$)	El disparo de evento conmuta en caso de que no sea posible ninguna medición.
	En el rango	El disparo de evento conmuta si el valor de medición se encuentra dentro del rango definido.
	Fuera del rango	El disparo de evento conmuta si el valor de medición se encuentra fuera del rango definido.
Tipo (comportamiento de restablecimiento)	No mantener	En caso de que ya no sea cumplida la condición de conmutación, el disparo de evento regresa al estado de reposo después de aprox. 1 s.
	Mantener	El disparo de evento sigue activado aún cuando la condición de conmutación ya no se cumple.
	Mantener brevemente	El disparo de evento sigue activado por un tiempo definido aún cuando la condición de conmutación ya no se cumple.

Definición de la condición de conmutación

```
Funciones\Disparo de evento\Rx Habilitar\Magnitud de origen\...\Función
```

- Seleccione una condición de conmutación.
- Pulse ENTER.

Definición del comportamiento de restablecimiento

```
Funciones\Disparo de evento\Rx Habilitar\Magnitud de origen\...\Tipo
```

- Seleccione el tipo del comportamiento de restablecimiento.
- Pulse ENTER.

Definición de los límites del disparo

```
Funciones\Disparo de evento\Rx Habilitar\Magnitud de origen\...\Valor de disparo
```

Es importante introducir los límites, en los cuales los disparos de eventos deben conmutar.

- Introduzca el valor límite superior MAX ($x > \text{límite}$).
- Pulse ENTER.
- Introduzca el valor límite inferior MIN ($x < \text{límite}$).
- Pulse ENTER.

```
Funciones\Disparo de evento\Rx Habilitar\Magnitud de origen\...\Histéresis
```

Para evitar una conmutación continua del disparo de evento se puede definir una histéresis.

El disparo de evento se activa si los valores de medición sobrepasan el valor límite y se desactiva si los valores de medición quedan por debajo del valor límite inferior.

- Introduzca un valor para la histéresis.

Si 0 ha sido introducido, se trabaja sin histéresis.

- Pulse ENTER.

Ejemplo

```
MAX ( $x > \text{límite}$ ): 30 m3/h
```

```
Histéresis: 1 m3/h
```

El disparo de evento es activado con valores de medición $> 30.5 \text{ m}^3/\text{h}$, y desactivada con valores de medición $< 29.5 \text{ m}^3/\text{h}$.

```
Funciones\Disparo de evento\Rx Habilitar\Magnitud de origen\...\Medio del rango
```

- Introduzca el valor que define el medio del rango en el cual el disparo de evento debe conmutar.
- Pulse ENTER.

```
Funciones\Disparo de evento\Rx Habilitar\Magnitud de origen\...\Ancho de rango
```

- Introduzca el valor que define el medio del rango en el cual el disparo de evento debe conmutar.
- Pulse ENTER.

Ejemplo

Función: Fuera de rango

Medio del rango: 100 m³/h

Ancho de rango: 40 m³/h

El disparo de evento conmuta si el valor de medición está por debajo de 80 m³/h o por encima de 120 m³/h.

Definición del retraso de conmutación

```
Funciones\Disparo de evento\Rx Habilitar\Magnitud de origen\...\Retardo de tiempo
```

- Introduzca un intervalo de tiempo después del cual se debe conmutar el disparo de evento, al ocurrir el evento.
- Pulse ENTER.

```
Funciones\Disparo de evento\Rx Habilitar\Magnitud de origen\...\Retardo de falla
```

- Introduzca un intervalo de tiempo después del cual se desactiva el disparo de evento en caso de un fallo de la medición.
- Pulse ENTER.

18.6.1 Retraso aparente de la conmutación

Los valores de medición y los valores de los totalizadores se visualizan redondeados dependiendo de los decimales. Sin embargo, los valores límite no son comparados con los valores de medición redondeados. Por ello, un retraso aparente de la conmutación puede presentarse en caso de un cambio muy pequeño del valor de medición (más pequeño que los decimales visualizados). En este caso la exactitud del disparo de evento es más alta que la exactitud de la visualización.

18.6.2 Restablecimiento e inicialización de los disparos de evento

Después de una inicialización del transmisor se desactivan todos los disparos de evento.

- Pulse la tecla C 3 veces durante la medición para restablecer todos los disparos de evento al estado de reposo.

Los disparos de evento cuya condición de conmutación sigue cumpliéndose, se activan después de 1 s. Esta función se usa para restablecer el disparo de evento del tipo `MANTENER`, si la condición de conmutación ya no se sigue cumpliendo.

Si una medición se detiene todos los disparos de evento se desactivan y las salidas de proceso se conmutan al estado sin corriente, independientemente del estado de reposo programado.

18.6.3 Disparo de evento durante la medición

Un disparo de evento con la condición de conmutación `MAX (x>límite)`, `MIN (x<límite)`, En el rango o Fuera del rango es actualizado máx. una vez por segundo para evitar una conmutación continua del disparo de evento (una oscilación de los valores de medición alrededor del valor de la condición de conmutación).

Un disparo de evento con la condición de conmutación `ERR (x=fallo)` es activada en caso de un fallo de medición.

Un disparo de evento del tipo `No mantener` es activado cuando se cumpla una condición de conmutación. El es desactivado si la condición de conmutación ya no se está cumpliendo. Pero permanece activado durante mín. 1 s, incluso si la condición de conmutación se cumple por menos tiempo.

Un disparo de evento del tipo `Mantener` es activado cuando se cumpla una condición de conmutación. El sigue siendo activado incluso si la condición de conmutación ya no se está cumpliendo.

Un disparo de evento del tipo `Mantener brevemente` es activado cuando se cumpla una condición de conmutación. En el elemento del menú `Mantener intervalo` se define el tiempo después del cual se realiza la desactivación.

18.6.4 Visualización adicional de los disparos de evento

¡Aviso!
La conmutación del disparo de evento no se señala ni de modo acústico ni visual.









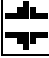

El estado del disparo de evento se visualiza durante la medición.

- Desplácese con la tecla 9 hasta que se visualice el estado del disparo de evento en la segunda línea inferior.




La visualización de los disparos de evento tiene la siguiente estructura:

RX = , en lo que X es el número del disparo de evento y un pictograma según la Tab. 18.4.


Tab. 18.4: Pictogramas para la visualización del estado del disparo de evento

	n°		Función (condición de conmutación)	Tipo (comportamiento de restablecimiento)	estado actual
R		=			
	1		 MAX (x>límite)	 No mantener	 desactivado (estado falso)
	2		 MIN (x<límite)	 Mantener	 activado (estado correcto)
	3		 En el rango	 Mantener brevemente	
	4		 Fuera del rango		
			 ERR (x=fallo)		

Ejemplo

R1 =   

18.7 Protocolo evento

Si ocurre un error, el símbolo  en la primera línea señala un mensaje de error. El mensaje de error puede ser visualizado.

Almacenamiento\Protocolo evento

- Seleccione el elemento del menú Almacenamiento\Protocolo evento.
- Pulse ENTER.

Se visualiza una lista con todos los mensajes de error desde la última inicialización del transmisor.

- Seleccione con las teclas 8 y 2 un mensaje de error.
- Pulse ENTER.

Se visualiza la causa del error en la pantalla.

¡Aviso!
Después de leer el protocolo de eventos se borra el símbolo para el mensaje de error en la pantalla aunque el error aún no se ha eliminado.
El protocolo de eventos se borra al resetear el transmisor.

19 Ajustes

19.1 Diálogos y menús

Otros\Dialogos/menús

- Seleccione el elemento del menú Otros\Dialogos/menús.
- Pulse ENTER.

Perímetro de la tubería

Otros\Dialogos/menús\Perímetro de la tubería

- Pulse ENTER hasta que se visualice el elemento del menú Perímetro de la tubería.
- Seleccione **Sí** si el perímetro de la tubería en lugar del diámetro debe ser introducido en el menú Parámetros.
- Pulse ENTER.

Si **Sí** ha sido seleccionado para Perímetro de la tubería, el diámetro exterior de la tubería es no obstante solicitado en el menú Parámetros.

- Pulse la tecla para seleccionar el elemento del menú Perímetro de la tubería.
- Pulse ENTER.

El valor en el elemento del menú Perímetro de la tubería es calculado del diámetro exterior de la tubería recientemente visualizado.

ejemplo: 100 mm . π = 314.2 mm

- Introduzca el perímetro de la tubería. Los valores límite para el perímetro de la tubería son calculados de los valores límites para el diámetro exterior de la tubería.
- Pulse ENTER.

Durante el siguiente procesado del menú Parámetros, se visualiza el diámetro exterior de la tubería que resulta del perímetro de la tubería recientemente introducido.

ejemplo: 180 mm : π = 57.3 mm

Recubrimiento

Si la tubería dispone de un recubrimiento, es necesario introducir los parámetros del material del recubrimiento en el menú Parámetros.

Otros\Dialogos/menús\Editar recubrimiento

- Pulse ENTER, hasta que el elemento del menú Editar recubrimiento es visualizado.
- Seleccione **Sí** si la tubería tiene un recubrimiento.
- Pulse ENTER.

Revestimiento 2

Si la tubería dispone de un segundo revestimiento, es necesario introducir los parámetros del material del segundo revestimiento en el menú Parámetros.

Otros\Dialogos/menús\Editar revestimiento 2

- Pulse ENTER, hasta que el elemento del menú Editar revestimiento 2 es visualizado.
- Seleccione **Sí** si la tubería tiene 2 revestimientos.
- Pulse ENTER.

Punto de medición

Otros\Dialogos/menús\No. punto medición

- Pulse ENTER, hasta que el elemento del menú No. punto medición es visualizado.
- Seleccione **Número** para denominar el punto de medición mediante números. Seleccione **Texto** para denominar el punto de medición mediante letras.
- Pulse ENTER.

Retardo de error

El retraso de error es el tiempo recorrido tras el cual se envía un valor de error a una salida si no hay valores de medición válidos disponibles.

Otros\Dialogos/menús\Retardo de error

- Pulse ENTER, hasta que el elemento del menú `Retardo de error` es visualizado.
- Seleccione `Editar` para introducir un retraso de error. Seleccione `Atenuación` si el factor de atenuación debe usarse como retraso de error.
- Pulse ENTER.

Corrección de la temperatura

Otros\Dialogos/menús\Tx Offset temperatura

- Pulse ENTER, hasta que el elemento del menú `Tx Offset temperatura` es visualizado.
- Seleccione `Si` para habilitar la entrada de una corrección de temperatura para cada entrada de temperatura.
- Pulse ENTER.

Distancia entre transductores

Otros\Dialogos/menús\Distancia entre transd.

- Pulse ENTER, hasta que el elemento del menú `Distancia entre transd.` es visualizado.
- Seleccione `Personalizado` si se trabaja siempre en el mismo punto de medición. Seleccione `Auto` si se cambia frecuentemente el punto de medición
- Pulse ENTER.

En el menú `Medición` se visualiza la distancia entre transductores recomendada en paréntesis, y detrás la distancia entre transductores introducida.

Velocidad del sonido del fluido de referencia

Otros\Dialogos/menús\Comparar c fluido

- Pulse ENTER, hasta que el elemento del menú `Comparar c fluido` es visualizado.
- Seleccione `Si` si la diferencia $\Delta c = c_{\text{mea}} - c_{\text{ref}}$ entre las dos velocidades del sonido durante la medición debe ser activada. El valor c_{ref} representa la velocidad del sonido del fluido calculada en las mismas condiciones de proceso (p. ej. temperatura, presión).
- Pulse ENTER.

El elemento del menú `Comparar c fluido` también puede ser activado/desactivado durante la medición y tiene un efecto inmediato en la visualización de los valores de medición.

- Desplácese con la tecla `3` durante la medición hasta que se visualice Δc .

Visualización del último valor

Otros\Dialogos/menús\Visualizar último valor

- Pulse ENTER, hasta que el elemento del menú `Visualizar último valor` es visualizado.
- Seleccione `Si` para visualizar el último valor válido.
- Pulse ENTER.

Si `Si` ha sido seleccionado y durante la medición no se puede emitir un valor de medición válido, entonces el último valor válido es visualizado. Detrás de este valor aparece un signo de interrogación.

Tiempo de conmutación

Si 1 punto medición (AB) o 2 puntos medición (A|B) ha sido seleccionado para la configuración del punto de medición en el menú **Parámetros**, es posible definir el intervalo de tiempo después del cual el transmisor conmuta entre los diferentes canales de medición. El valor preajustado es 3 s.

Otros\Dialogos/menús\Tiempo conmutación

- Pulse ENTER, hasta que el elemento del menú **Tiempo conmutación** es visualizado.
- Si no se quiere trabajar con el valor preajustado, introduzca otro valor para el tiempo de conmutación.
- Pulse ENTER.

Este valor queda guardado hasta que se introduzca un nuevo tiempo de conmutación.

Valor primario

Otros\Dialogos/menús\Valor vizualiz. primario

- Pulse ENTER, hasta que el elemento del menú **Valor vizualiz. primario** es visualizado.
- Seleccione **Magnitud de caudal** si el valor de la magnitud medida seleccionada debe ser visualizado como valor primario durante la medición. Seleccione **Totalizador** si el valor del totalizador seleccionada debe ser visualizado como valor primario durante la medición.
- Pulse ENTER.

Desactivación de la retroiluminación

Otros\Dialogos/menús\Apagar luz autom.

- Pulse ENTER, hasta que el elemento del menú **Apagar luz autom.** es visualizado.
- Seleccione **Sí** para activar la desactivación automática de la retroiluminación.
- Pulse ENTER.

Si la desactivación automática de la retroiluminación está activada, se apaga después de 30 s. Si una tecla es pulsada o un cable USB es conectado, la retroiluminación se vuelva a encender.

19.2 Modos de medición

Otros\Medición\Modos de medición

- Seleccione el elemento del menú **Otros\Medición**.
- Pulse ENTER.
- Seleccione el elemento del menú **Modos de medición**.
- Pulse ENTER.

Promedio de los canales sincronizados

Otros\Medición\Modos de medición\Promedio canal sincron.

- Pulse ENTER, hasta que el elemento del menú **Promedio canal sincron.** es visualizado.
- Seleccione **Encendido** para activar el promedio de los canales sincronizados. Seleccione **Apagado** para desactivarla.
- Pulse ENTER.

Modo FastFood

Otros\Medición\Modos de medición\Habilitar FastFood

- Pulse ENTER, hasta que el elemento del menú **Habilitar FastFood** es visualizado.
- Seleccione **Encendido** para habilitar el modo **FastFood**. Seleccione **Apagado** para bloquearlo.
- Pulse ENTER.

Esta visualización únicamente aparece si el promedio de canales sincronizados ha sido activado.

19.3 Ajustes de la medición

Otros\Medición\Ajustes medición

- Seleccione el elemento del menú Otros\Medición.
- Pulse ENTER.
- Seleccione el elemento del menú Ajustes medición.
- Pulse ENTER.

Calibración multipunto

Mediante la calibración multipunto se pueden obtener resultados de medición de alta precisión. La base de la calibración multipunto proporcionan curvas de series de valores de medición.

Otros\Medición\Ajustes medición\Calibración multipunto.

- Pulse ENTER hasta que se visualice el elemento del menú Calibración multipunto.
- Seleccione Encendido para activar la calibración multipunto. Seleccione Apagado para desactivarla (preajuste: Apagado).
- Pulse ENTER.

Si Encendido ha sido seleccionado es necesario introducir una serie de valores de medición en el menú.

Atenuación rápida

Si Atenuación rápida está activada cada valor de medición visualizado representa una media de los últimos x segundos, siendo x el factor de atenuación. La visualización requiere x segundos para poder reaccionar completamente al cambio del caudal.

Si Atenuación rápida está desactivada, la atenuación es calculada como filtro de paso bajo de primer orden, es decir cambios de los valores de medición se visualizan en forma de una curva exponencial en el resultado de medida.

Otros\Medición\Ajustes medición\Atenuación rápida

- Pulse ENTER hasta que se visualice el elemento del menú Atenuación rápida.
- Seleccione Apagado para desactivar la atenuación rápida. Seleccione Encendido para activarla (preajuste: Encendido).
- Pulse ENTER.

Atenuación dinámica

Si la atenuación dinámica está activada, cambios de los valores de medición repentinos de la magnitud medida seleccionada son transmitidos sin demora a través del transmisor.

¡Importante!

La atenuación dinámica únicamente tiene efecto en la magnitud medida seleccionada. Todas las demás no son dinámicamente atenuadas.

Otros\Medición\Ajustes medición\Atenuación dinámica

- Pulse ENTER hasta que se visualice el elemento del menú Atenuación dinámica.
- Seleccione Encendido para activar la atenuación dinámica. Seleccione Apagado para desactivarlo (preajuste: Apagado).
- Pulse ENTER.

Si Encendido ha sido seleccionado, la atenuación dinámica debe ser parametrizada en el elemento del menú Parámetros\Atenuación dinámica.

19.4 Unidades de medida

Para la longitud, la temperatura, la presión, la velocidad, la densidad y la viscosidad cinemática es posible ajustar las unidades de medida globales en el transmisor.

Otros\Unidades de medida

- Seleccione el elemento del menú Otros\Unidades de medida.
- Pulse ENTER.
- Seleccione una unidad de medida para todas magnitudes.
- Pulse ENTER.

Otros\Unidades de medida\Tipo de barril

En este elemento del menú es posible definir cual tipo de barril debe ser visualizado como unidad de medida para el caudal volumétrico.

- Pulse ENTER hasta que se visualice el elemento del menú Tipo de barril.
- Seleccione un tipo de barril.
- Pulse ENTER.


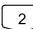
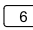
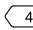
19.5 Lista de selección de materiales y fluidos

En la entrega, todos los materiales y fluidos guardados en el transmisor son visualizados en listas de selección en el elemento del menú Parámetros\Material de la tubería o Parámetros\Fluido.

Los materiales y fluidos que no se necesitan pueden ser eliminados de la lista de selección para una mejor claridad. Los materiales y fluidos quitados anteriormente pueden ser añadidos en cualquier momento.

Adición o retiro de un material/fluido

Otros\Bibliotecas\Usar lista materiales

- Seleccione el elemento del menú Otros\Bibliotecas\Usar lista materiales.
- Pulse ENTER.
- Seleccione Sí para añadir o retirar un material de la lista de selección de materiales.
- Pulse ENTER.
- Desplácese en la lista de selección con la tecla  o .
- Pulse la tecla  para añadir (+) un material o la tecla  para removerlo (-).
- Pulse ENTER.

De la misma manera se configura la lista de selección para los fluidos (Otros\Bibliotecas\Usar lista fluidos).

Adición de todos los materiales/fluidos

Otros\Bibliotecas\Usar lista materiales

- Seleccione el elemento del menú Otros\Bibliotecas\Usar lista materiales.
- Pulse ENTER.
- Seleccione No para visualizar todos los materiales en la lista de selección de materiales.
- Pulse ENTER.

De la misma manera se configura la lista de selección para los fluidos (Otros\Bibliotecas\Usar lista fluidos).

19.6 Uso de conjuntos de parámetros

19.6.1 Introducción

Un conjunto de parámetros es un juego de datos conteniendo toda la información para una tarea de medición determinada:

- parámetros de la tubería
- parámetros de los transductores
- parámetros del fluido
- opciones de salida

Mediante el uso de conjuntos de parámetros es posible ejecutar de modo más sencillo y rápido las tareas de medición repetitivas. El transmisor puede almacenar un máximo de 20 conjuntos de parámetros.

¡Aviso!

En el estado de entrega, no se pueden guardar ningunos conjuntos de parámetros. Los conjuntos de parámetros son introducidos manualmente.

En primer lugar, los parámetros deben ser introducidos en los menús *Parámetros* y *Otros*. A continuación, estos pueden ser almacenados como conjunto de parámetros.

```
Otros\Memo. conj. parám.
```

- Seleccione el elemento del menú *Otros\Memo. conj. parám.*
- Pulse ENTER.
- Seleccione el elemento del menú *Guard. conjunto actual.*
- Pulse ENTER.

```
Otros\Nombre conj. parám.
```

- A continuación introduzca un nombre para guardar el conjunto de parámetros.
- Pulse ENTER.

19.6.2 Carga de un conjunto de parámetros

Los conjuntos de parámetros guardados pueden ser cargados y usados para una medición.

```
Otros\Memo. conj. parám.\Cargar conjunto parám.
```

- Seleccione el elemento del menú *Cargar conjunto parám.*
- Pulse ENTER.
- Seleccione el conjunto de parámetros que debe cargarse.
- Pulse ENTER.

19.6.3 Eliminación de conjuntos de parámetros

```
Otros\Memo. conj. parám.\Borrar conjunto parám.
```

- Seleccione el elemento del menú *Borrar conjunto parám.*
- Pulse ENTER.
- Seleccione el conjunto de parámetros que debe borrarse.
- Pulse ENTER.

19.7 Ajuste del contraste

Otros\Ajustes sistema\Contraste del display

- Seleccione el elemento del menú Otros\Ajustes sistema.
- Pulse ENTER.
- Seleccione el elemento del menú Contraste del display.
- Pulse ENTER.

El contraste de la pantalla puede ser ajustado con las siguientes teclas:

aumentar el contraste

reducir el contraste

- Pulse ENTER.

¡Aviso!

Después de inicializar el transmisor, la visualización se restablece a un contraste mediano.

19.8 HotCodes

Un HotCode es una secuencia de cifras a través de la cual se pueden activar determinadas funciones y configuraciones:

- Pulse la tecla durante varios segundos para regresarse al principio del menú.
- Pulse la tecla C.
- Introduzca el HotCode a través del teclado. No es visualizado durante la entrada.

función	HotCode
ajuste del contraste a mediano	555000
idioma	9090xx
inicialización	909000
activación/desactivación de la detección de la dirección del caudal	007026
activación/desactivación de la detección de diablo instrumentado	007028
totalización también visible en la línea inferior de la visualización	007032

Idioma

La selección del idioma puede llevarse a cabo o en el elemento del menú `Otros\Ajustes sistema\Idioma` o con un HotCode:

idioma	HotCode
inglés	909044
alemán	909049
francés	909033
español	909034
neerlandés	909031
ruso	909007
polaco	909048
turco	909090
italiano	909039
chino	909086

Después de introducir la última cifra, el menú principal es visualizado en el idioma seleccionado. El idioma seleccionado se conserva después de apagar y encender el transmisor.

19.9 Bloqueo de tecla

Una medición que está ejecutándose puede ser protegida contra intervenciones involuntarias por medio de un bloqueo de teclado.

Definición de un código para el bloqueo de teclado

- Seleccione el elemento del menú `Otros\Ajustes sistema`.
- Pulse ENTER.

```
Otros\Ajustes sistema\Bloqueo de tecla
```

- Seleccione el elemento del menú `Bloqueo de tecla`.
- Pulse ENTER.
- Introduzca un código de 6 dígitos para el bloqueo del teclado.
- Pulse ENTER.

¡Aviso!

¡No olvide el código para desbloquear el teclado!

Desactivación el bloqueo de teclado

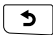
```
Otros\Ajustes sistema\Bloqueo de tecla
```

- Seleccione el elemento del menú `Otros\Ajustes sistema`.
- Pulse ENTER.
- Seleccione la entrada de lista `Bloqueo de tecla`.
- Pulse ENTER.
- Introduzca un código de 6 dígitos para el bloqueo del teclado.
- Pulse ENTER.

Intervención en la medición

Si el bloqueo de teclado está activado se visualiza el mensaje `Teclado desactivado` por unos segundos al pulsar una tecla.

Para detener una medición es necesario que el bloque de teclado esté desactivado.

- Pulse la tecla .
- Seleccione el elemento del menú `Otros\Ajustes sistema\Bloqueo de tecla`.
- Pulse ENTER.
- Desactive el bloqueo de teclado.

Funciones deshabilitadas con bloqueo de teclado activado

La siguiente tabla contiene las funciones del transmisor que no son factibles con bloqueo de teclas activado.

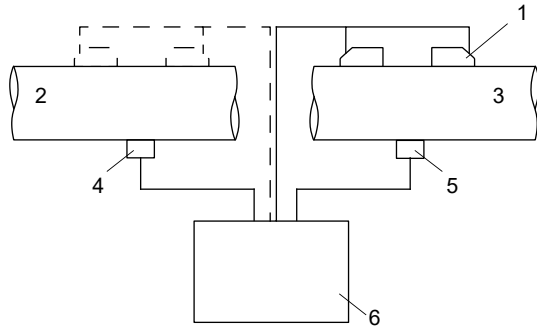
medición no ha arrancado	medición arrancada
<ul style="list-style-type: none">• entrada de parámetros• cambio de los ajustes (p. ej. modos de medición)• borrado de la memoria de valores de medición• ajuste de la fecha/tiempo• arranque de la medición (puesta en marcha)	<ul style="list-style-type: none">• cambio de los ajustes que se pueden realizar durante una medición ejecutándose• disparo de snaps• conmutación al modo FastFood• conmutación al modo NoiseTrek• detención de los totalizadores• restablecimiento de los totalizadores• detención de la medición

20 Medición del flujo calorífico (opción)

Si el transmisor dispone de la opción para la medición del flujo calorífico y de 2 entradas de temperatura, el flujo calorífico puede ser medido. Para ello, un sensor de temperatura es fijado en la alimentación y el otro en el retorno.

Fije los transductores de preferencia en el retorno. Si esto no es posible, se pueden fijar en la alimentación.

Fig. 20.1: Medición del flujo calorífico en la alimentación



- 1 – transductores
- 2 – alimentación
- 3 – retorno
- 4 – sensor de temperatura en la alimentación (entrada de temperatura T_V)
- 5 – sensor de temperatura en el retorno (entrada de temperatura T_R)
- 6 – transmisor

Tab. 20.1: Arreglos de medición posibles

aplicación de calefacción	$T_V > T_R$	transductores en la alimentación
		transductores en el retorno
aplicación de refrigeración	$T_V < T_R$	transductores en la alimentación
		transductores en el retorno

Una corrección de la temperatura (offset) se puede determinar para cada entrada de temperatura.

La cantidad de calor es el totalizador del flujo calorífico.

20.1 Cálculo del flujo calorífico

El flujo calorífico es calculado por el transmisor según la siguiente fórmula:

$$\Phi = k_i \cdot \dot{V} \cdot (T_V - T_R)$$

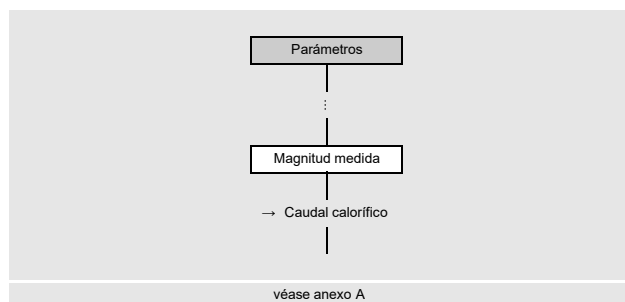
donde

- Φ – flujo calorífico
- k_i – coeficiente térmico
- \dot{V} – caudal volumétrico
- T_V – temperatura de la alimentación
- T_R – temperatura del retorno

El coeficiente térmico k_i resulta de varios coeficientes del flujo calorífico para la entalpía específica y la densidad del fluido. Los coeficientes del flujo calorífico de algunos fluidos están guardados en la base de datos del transmisor.

Si no hay coeficientes del flujo calorífico para el fluido seleccionado, un mensaje de error es visualizado.

20.2 Definición de la magnitud medida y de la unidad de medida



Parámetros\...\Magnitud medida

- Seleccione el menú `Parámetros`.
- Pulse ENTER hasta que se visualice el elemento del menú `Magnitud medida`.
- Seleccione la entrada de lista `Caudal calorífico`.
- Pulse ENTER.
- Seleccione la unidad de medida que se debe usar para el flujo calorífico.
- Pulse ENTER.

20.3 Aplicación y posicionamiento de los transductores

Parámetros\...\Caudal calorífico\Aplicación

- Seleccione `Calentamiento` si el sistema debe ser operado como aplicación de calefacción.
- Pulse ENTER.
- Seleccione `Refrigeración` si el sistema debe ser operado como aplicación de refrigeración.
- Pulse ENTER.

Parámetros\...\Caudal calorífico\Posición transductor

- Seleccione `Retorno` si la configuración de medición fue configurada para una medición del flujo calorífico en el retorno.
- Pulse ENTER.
- Seleccione `Alimentación` si la configuración de medición fue configurada para una medición del flujo calorífico en la alimentación.
- Pulse ENTER.

Parámetros\...\Caudal calorífico\Valor caudal calorífico

- Seleccione `Signo` si el signo algebraico del flujo calorífico se debe tener en cuenta.
- Pulse ENTER.
- Seleccione `Valor absoluto` si se debe visualizar el valor absoluto del flujo calorífico.
- Pulse ENTER.

Parámetros\...\Caudal calorífico\Transición de fase

- Seleccione `Sí` si el estado físico del fluido entre alimentación y retorno se cambia. Seleccione `No` si este no se cambia.
- Pulse ENTER.

Esta función únicamente está disponible si agua, amoníaco o un refrigerante ha sido seleccionado como fluido.

En el modo SuperUser se puede introducir adicionalmente un valor límite inferior de la diferencia de temperatura para la medición del flujo calorífico.

Parámetros\...\Caudal calorífico\Límite ΔT

- Seleccione `Personalizado` para determinar el valor límite inferior para la medición del flujo calorífico.
- Seleccione `Preajuste` si no se deben llevar a cabo ningunas entradas personalizadas y si se deben usar los valores preajustados.
- Seleccione `Apagado` si no se debe determinar ningún valor límite inferior para la medición del flujo calorífico.
- Pulse ENTER.

20.4 Asignación de las entradas de temperatura

La temperatura de la alimentación y del retorno son asignadas como `Temperatura aliment.` o `Temperatura retorno` en el transmisor. Las temperaturas pueden ser medidas o introducidas como valores constantes.

Las entradas de temperatura deben ser habilitadas en el menú `Entradas`.

`Entradas\Asignar entradas`

- Seleccione el elemento del menú `Entradas\Asignar entradas`.
- Pulse ENTER.
- Seleccione el elemento del menú `Temperatura aliment.`
- Pulse ENTER.
- Seleccione la asignación para la determinación de la temperatura de la alimentación. Seleccione `Valor fijo` si la temperatura de la alimentación es conocida y constante durante el tiempo completo de medición. El valor es introducido en el menú `Parámetros`.
- Pulse ENTER.
- Seleccione el elemento del menú `Temperatura retorno`.
- Pulse ENTER.
- Seleccione la asignación para la determinación de la temperatura del retorno. Seleccione `Valor fijo` si la temperatura del retorno es conocida y constante durante el tiempo completo de medición. El valor es introducido en el menú `Parámetros`.
- Pulse ENTER.

20.5 Dos mediciones del flujo calorífico independientes

Si el transmisor dispone de 2 canales de medición y de 4 entradas de temperatura, es posible efectuar 2 mediciones del flujo calorífico independientes al mismo tiempo.

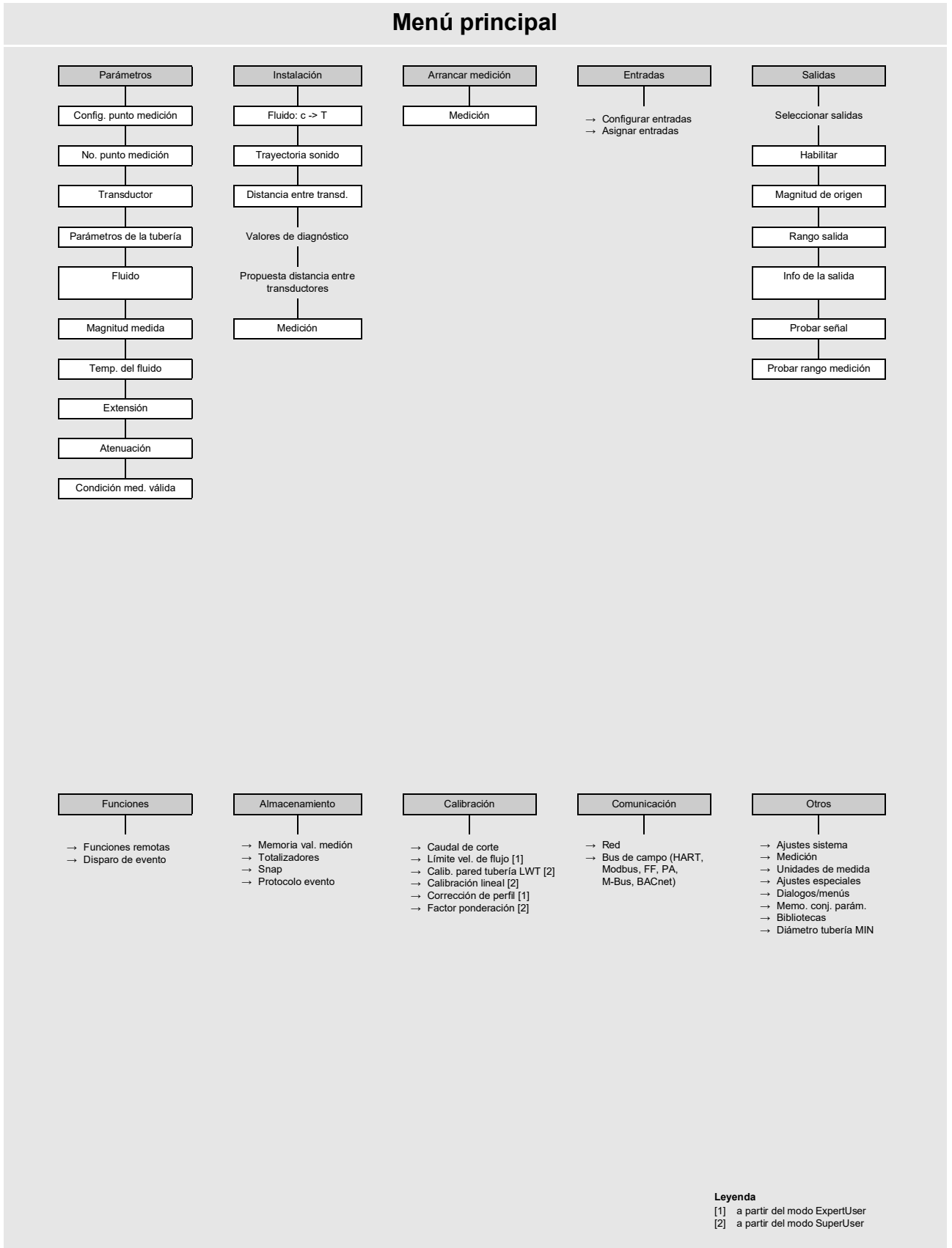
Debe seleccionarse 2 `puntos medición (A|B)` para la configuración del punto de medición en el menú `Parámetros`.

Tab. 20.2: Configuración de las entradas de temperatura en caso de 2 mediciones del flujo calorífico independientes

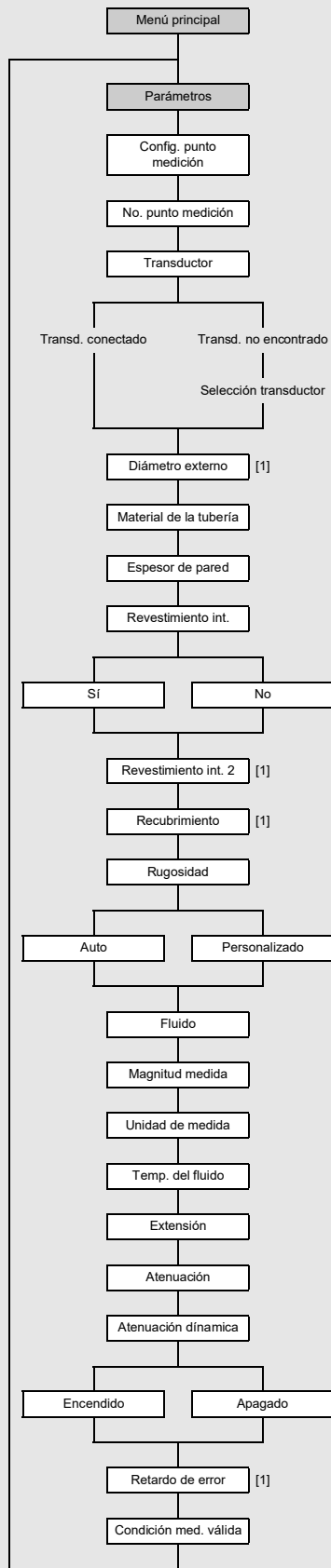
		entrada de temperatura
canal de medición A	temperatura de la alimentación	T1 o valor constante
	temperatura del retorno	T2 o valor constante
	medición de la cantidad del calor	posible
canal de medición B	temperatura de la alimentación	T3 o valor constante
	temperatura del retorno	T4 o valor constante
	medición de la cantidad del calor	posible

Anexo

A Estructura del menú



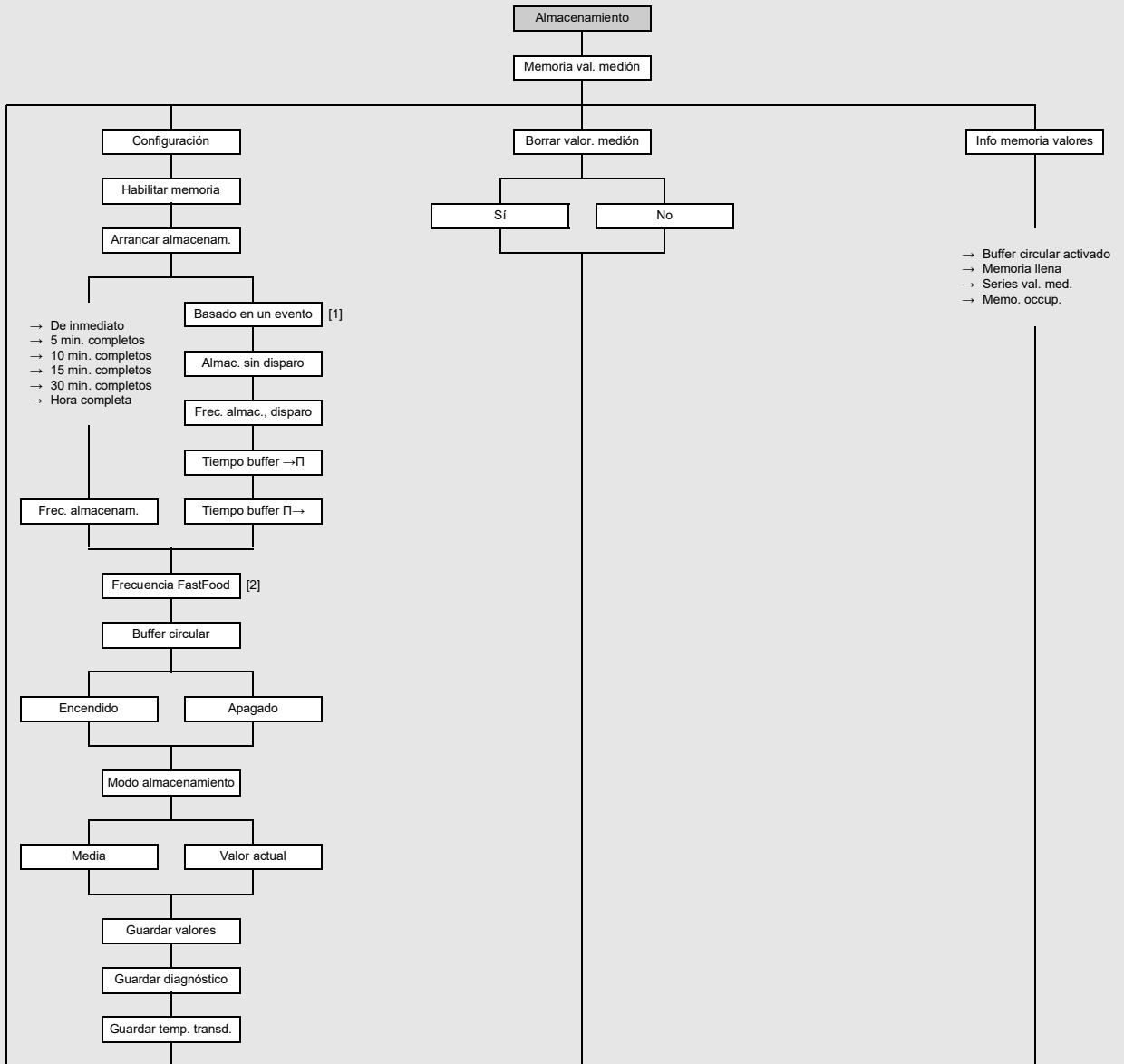
Entrada de parámetros



Leyenda

[1] únicamente si está habilitado en el elemento del menú Otros\Dialogos\menús

Memoria de valores de medición

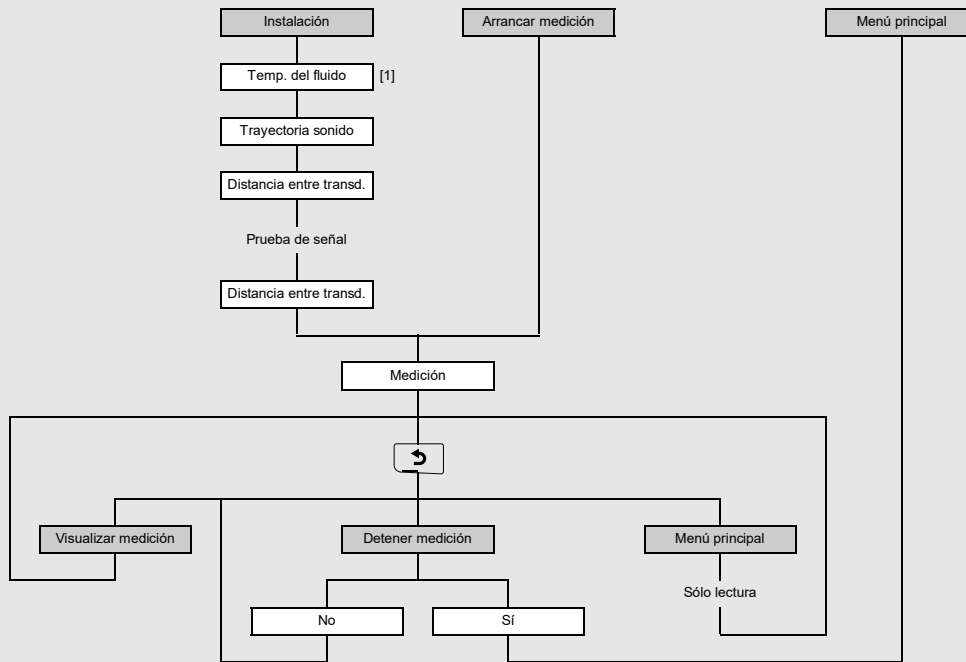


Leyenda

[1] lista de entradas disparables y disparos de evento que están parametrizados

[2] únicamente si está habilitado en el elemento del menúOtros\Medición\Modos de medición

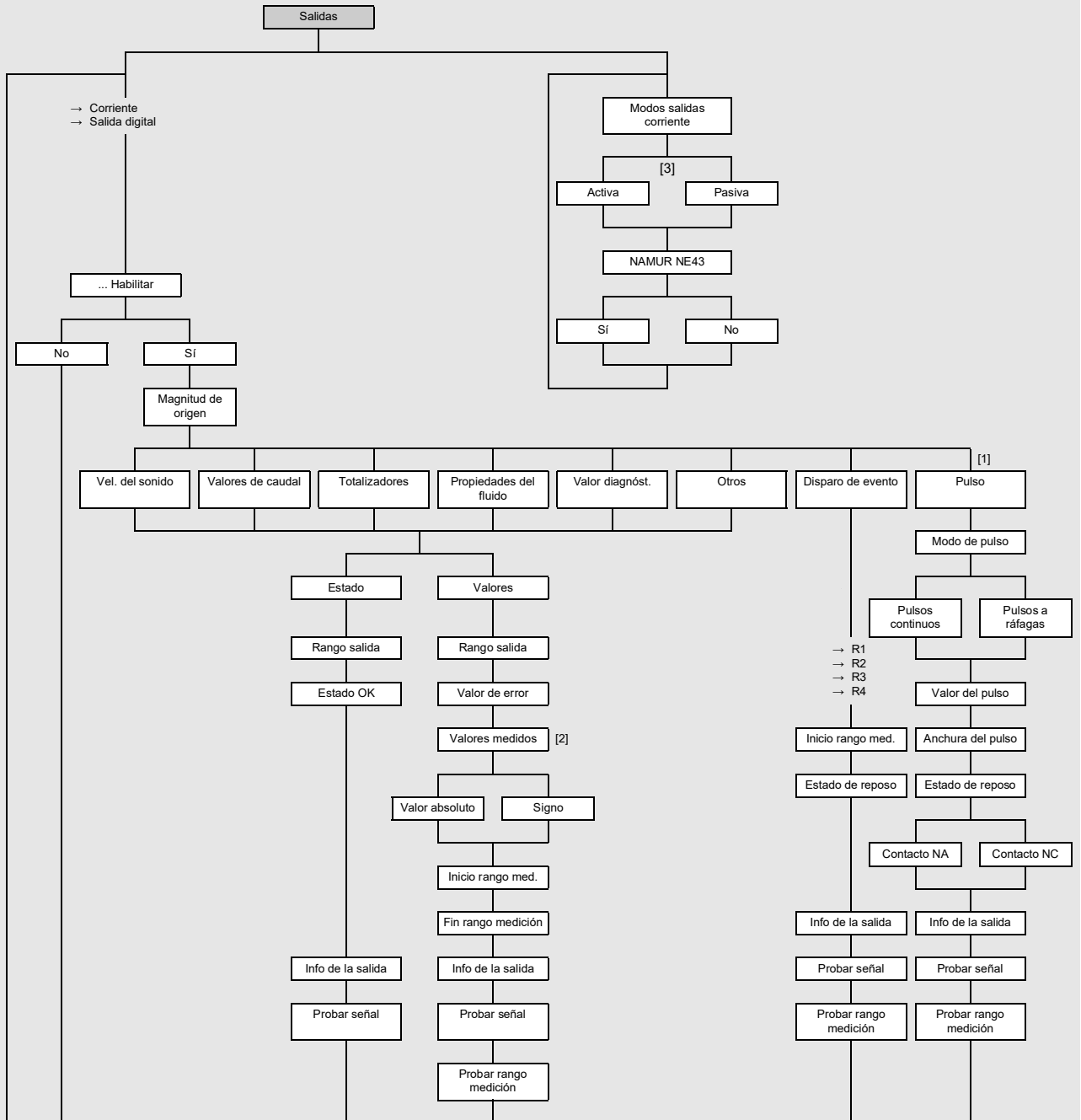
Arranque de la medición



Leyenda

[1] únicamente si está habilitado en Otros\Ajustes especiales\Fluido: c -> T

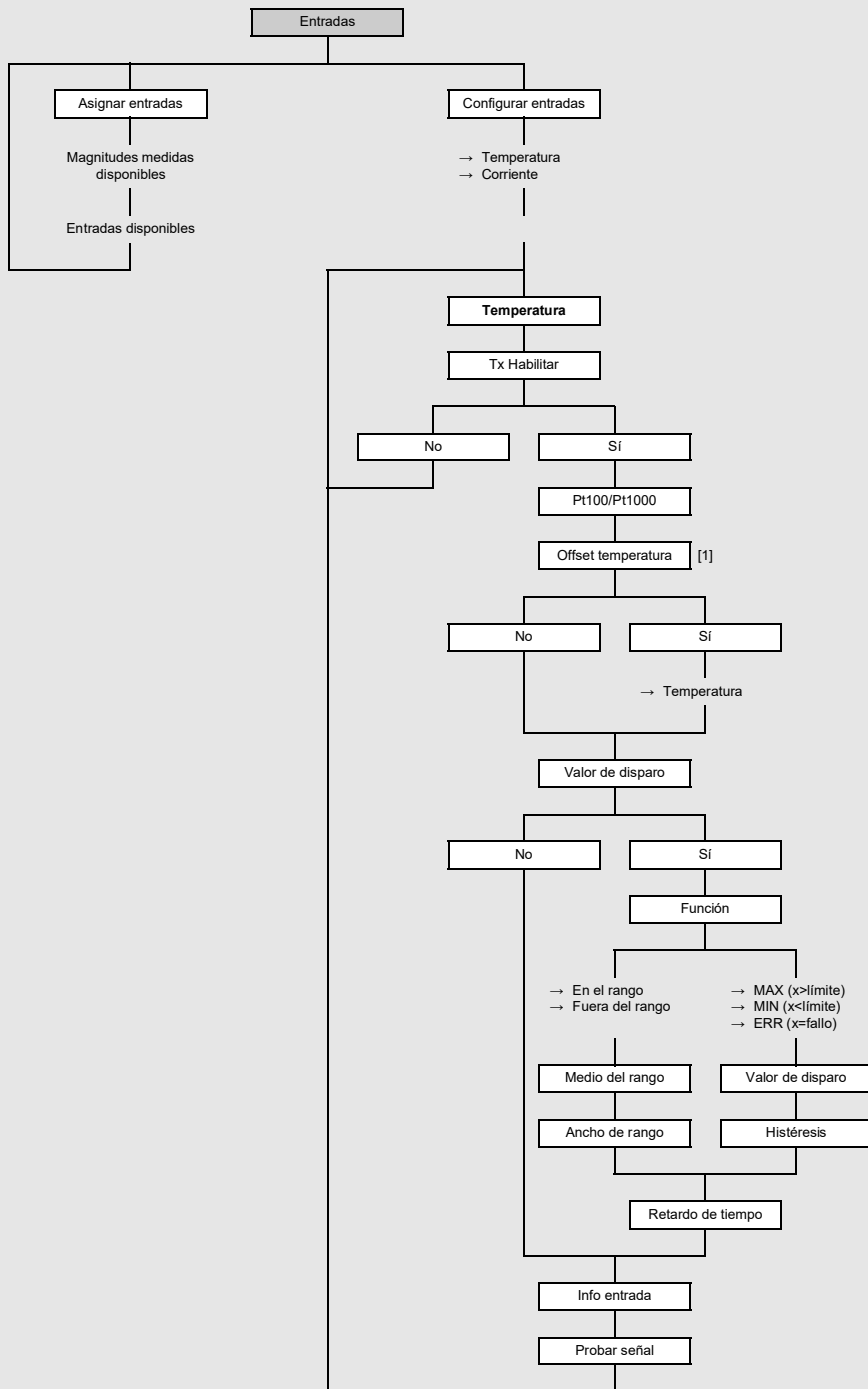
Configurar las salidas



Leyenda

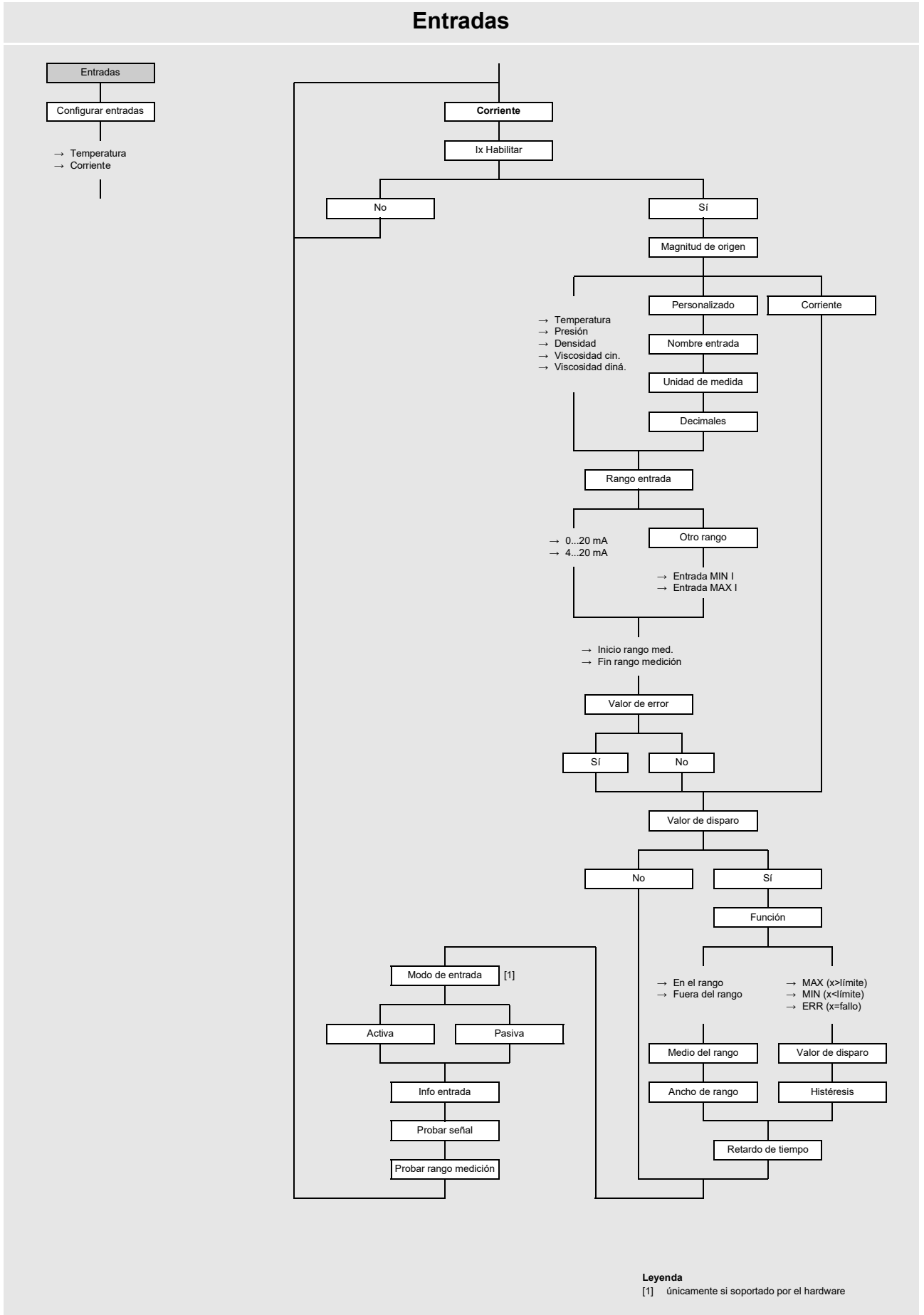
- [1] únicamente disponible para salidas digital soportando la salida de pulsos
- [2] consulta en caso de que la magnitud medida pueda tener un valor negativo
- [3] únicamente si salidas de corrientes conmutables están disponibles

Entradas

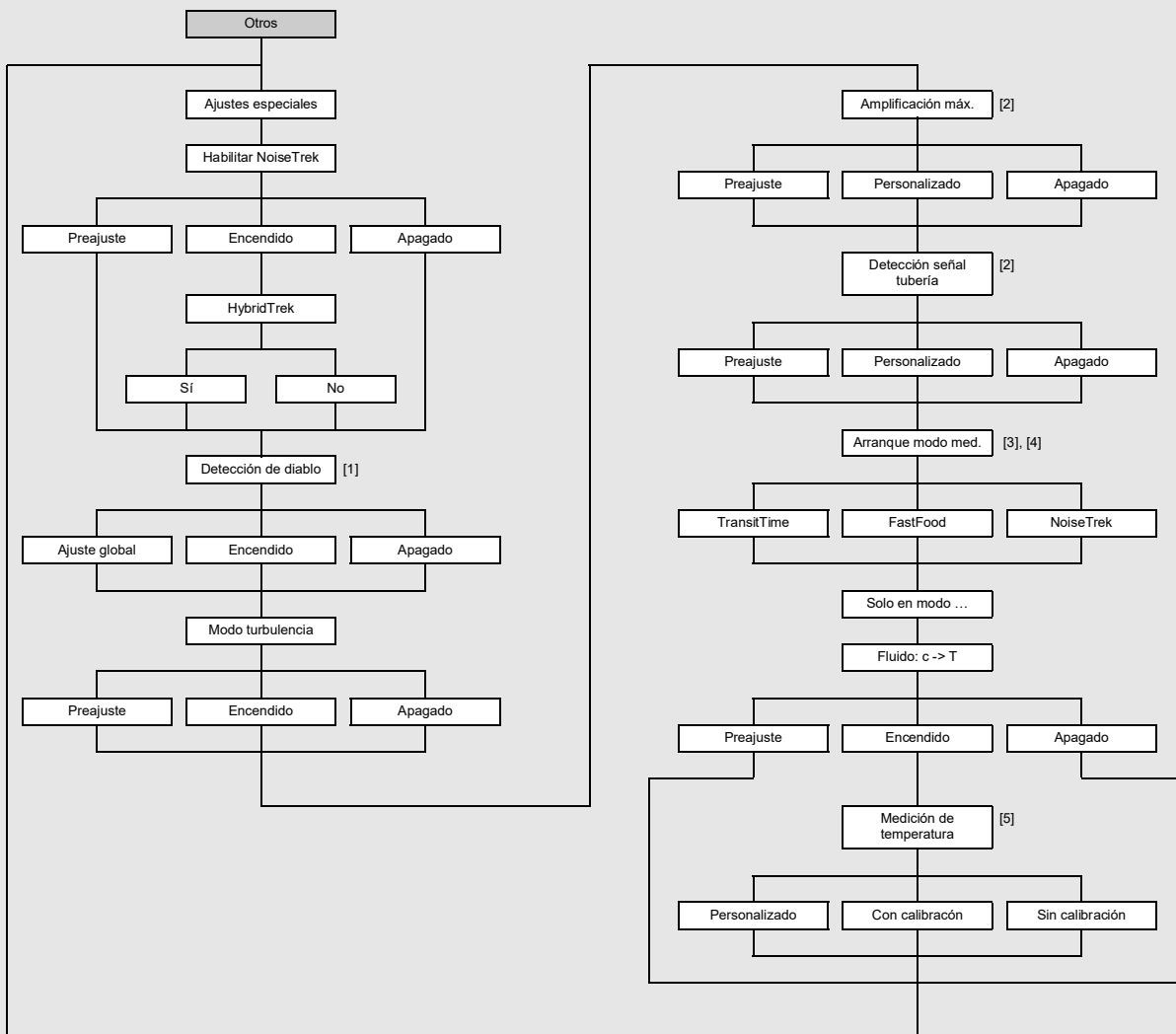


Leyenda

[1] únicamente si está habilitado en Otros\Dialogos\menús



Ajustes especiales

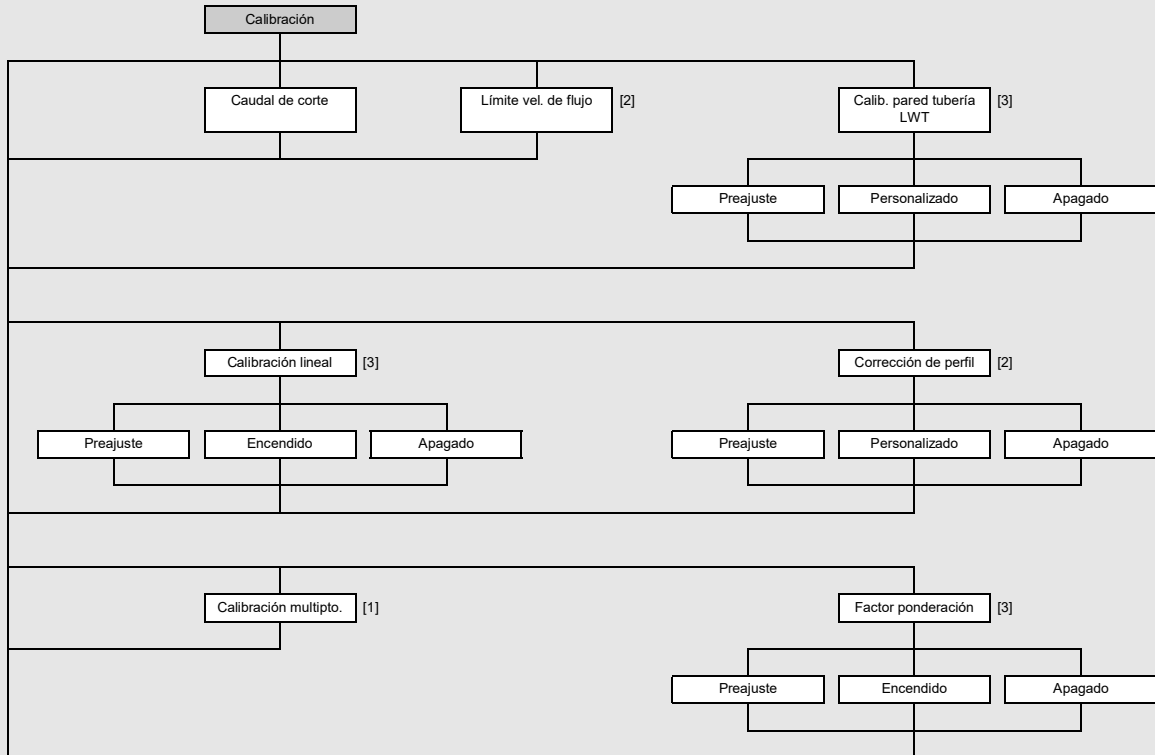


Leyenda

- [1] únicamente en el modo SuperUser y si está activada a través del HotCode
- [2] únicamente en los modos ExpertUser, SuperUser y SuperUser avanzado
- [3] únicamente si el modo FastFood está habilitado en Otros\Medición\Modos de medición o el modo NoiseTrek está soportado
- [4] únicamente si el promedio de los canales sincronizados está desactivado
- [5] únicamente en el modo SuperUser

Calibración

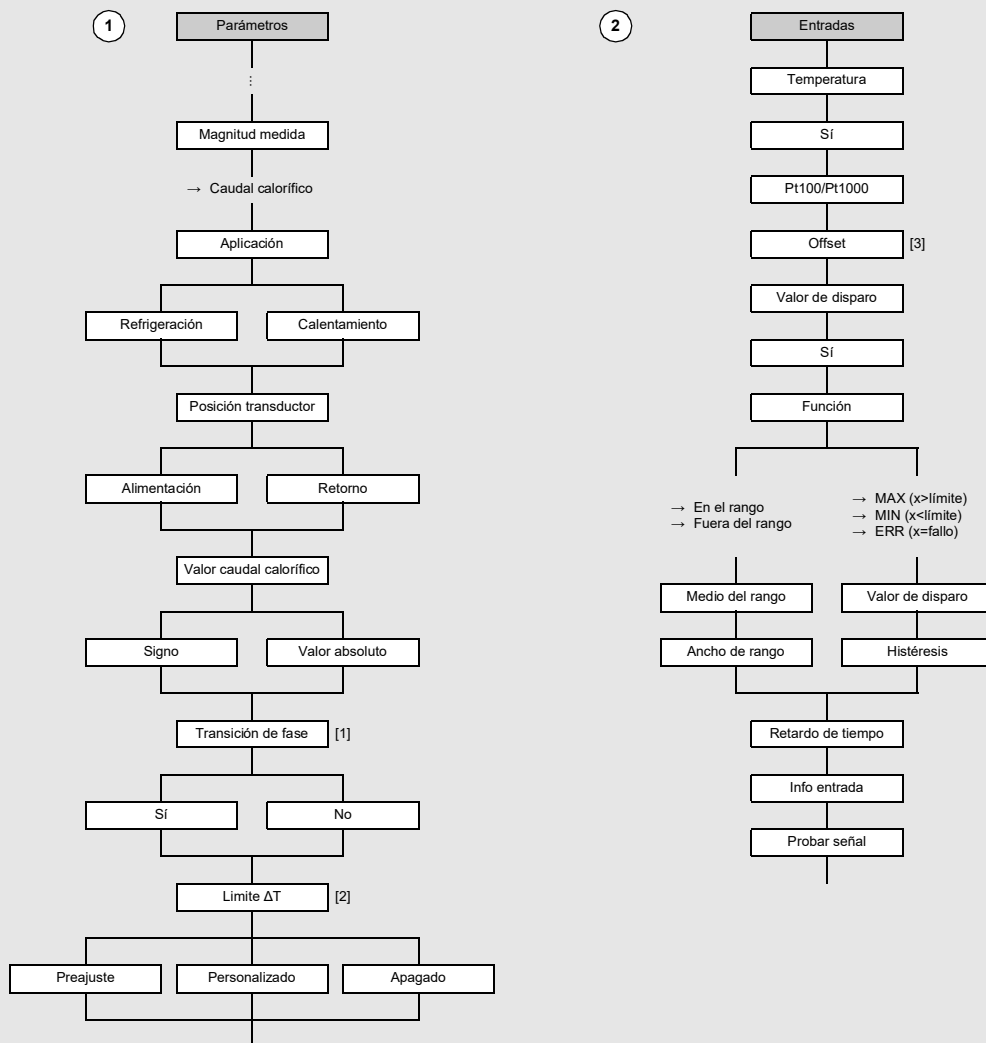
Si Parám. basad. en canal ha sido seleccionada para la configuración del punto de medición, es posible realizar los ajustes individualmente para cada canal de medición.



Leyenda

- [1] únicamente si está habilitado en el elemento del menú Otros\Medición\Ajustes medición
- [2] únicamente en los modos ExpertUser, SuperUser y SuperUser avanzado
- [3] únicamente en los modos SuperUser y SuperUser avanzado

Medición del caudal térmico



Leyenda

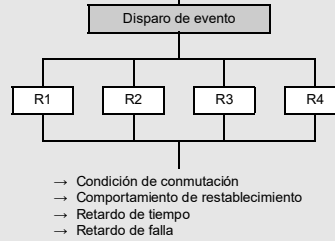
- [1] únicamente si los datos correspondientes están almacenados para el fluido seleccionado
- [2] únicamente en el modo SuperUser
- [3] únicamente si está habilitado en el elemento del menú Otros\Dialogos/menús

Eventos – resumen

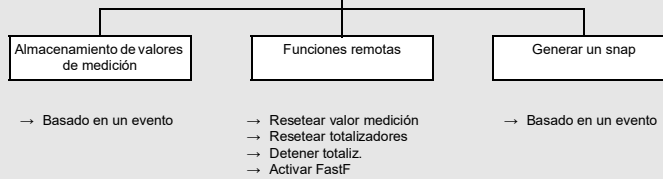
Disparo



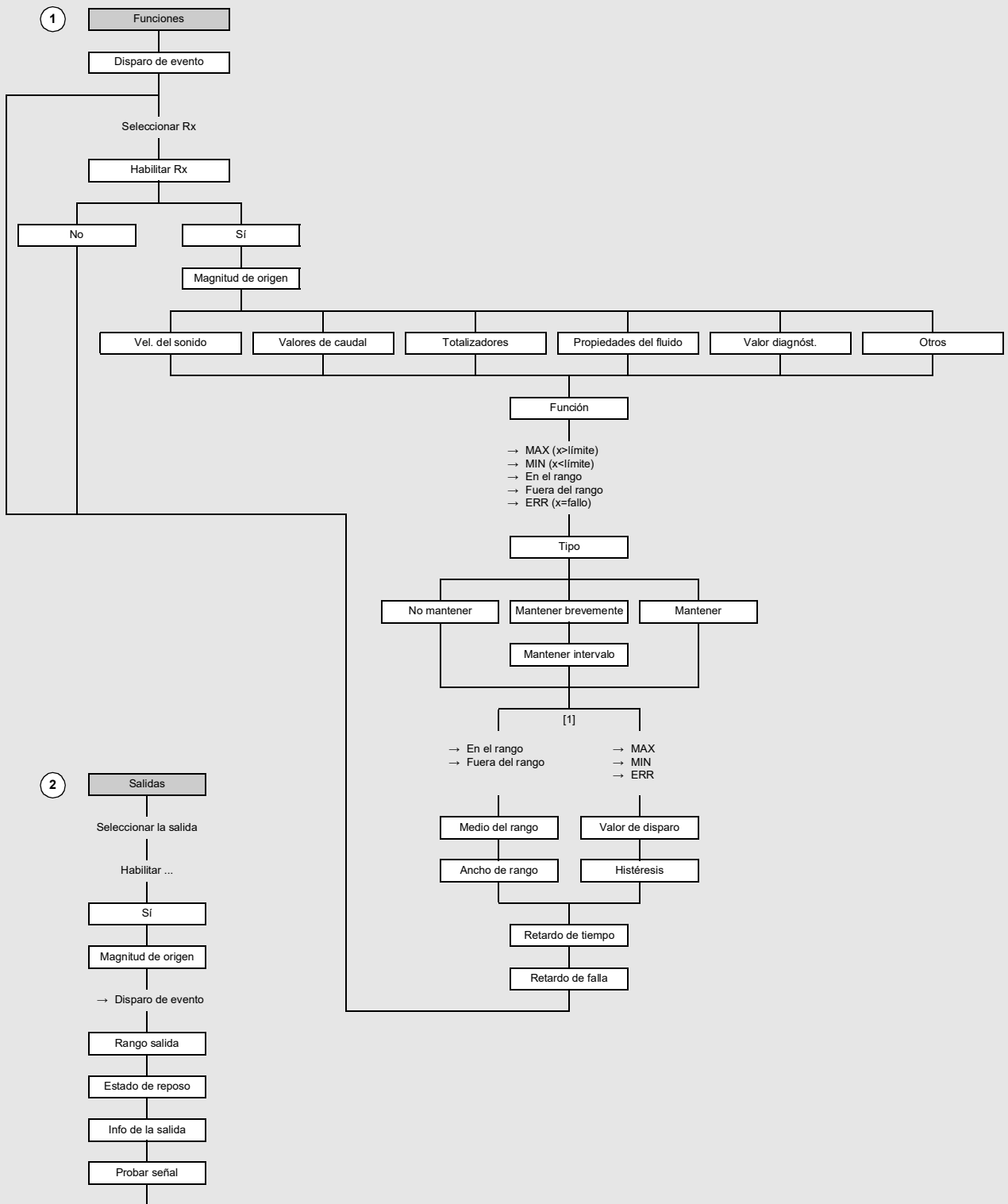
Condición



Acción



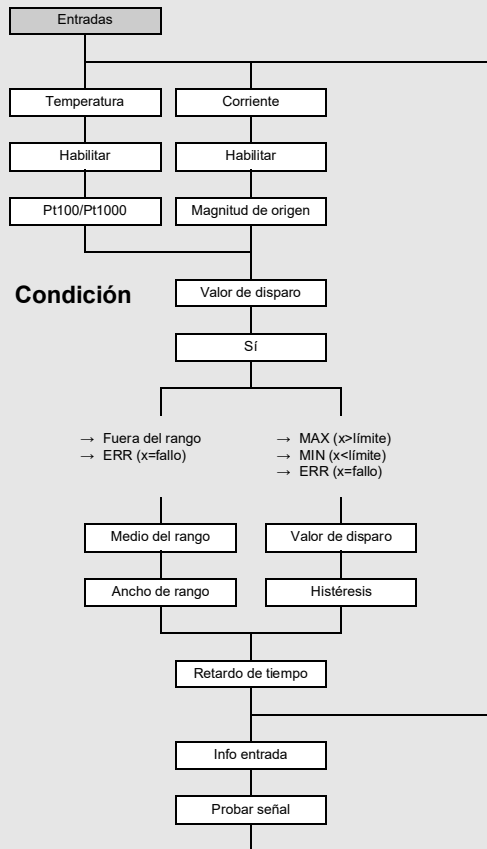
Definir el disparo de evento



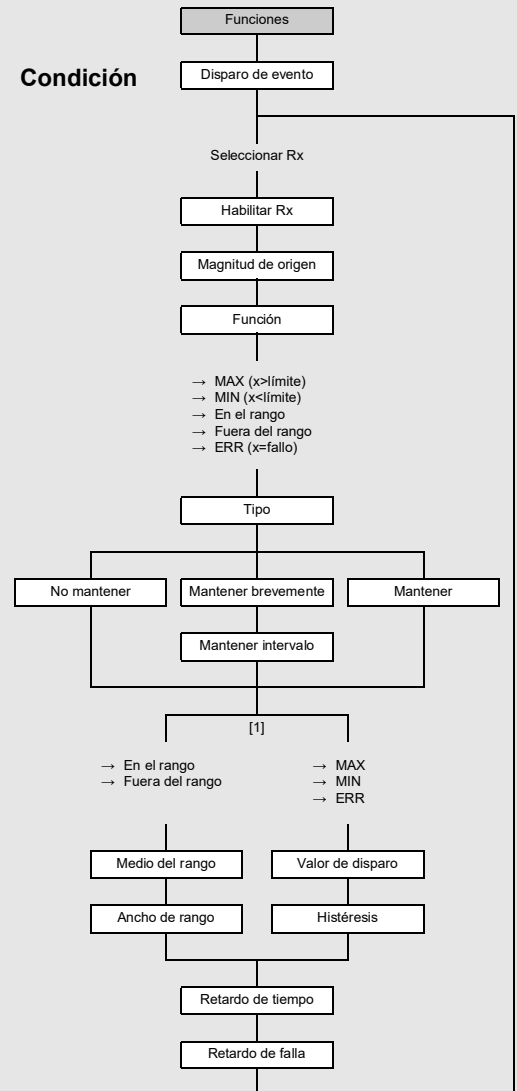
Leyenda
 [1] depende de la función seleccionada

Funciones remotas

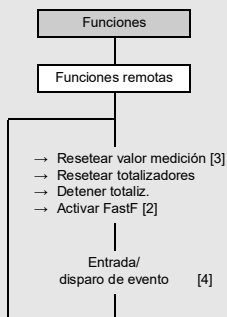
1 Disparo



Condición



2 Acción

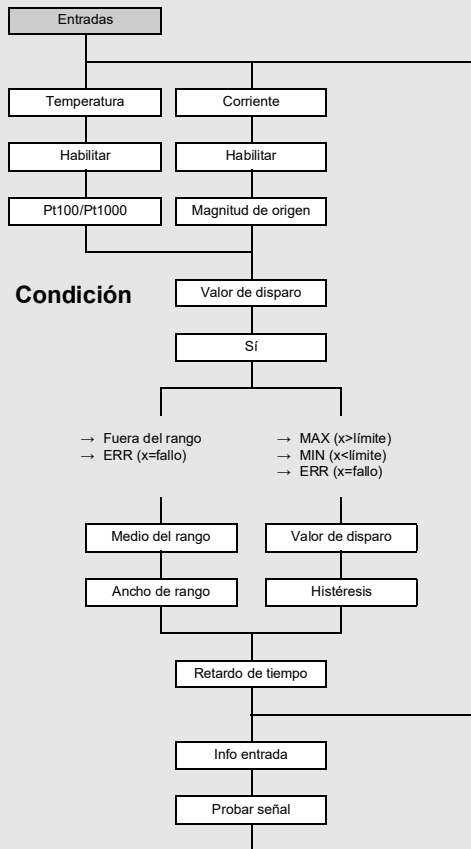


Leyenda

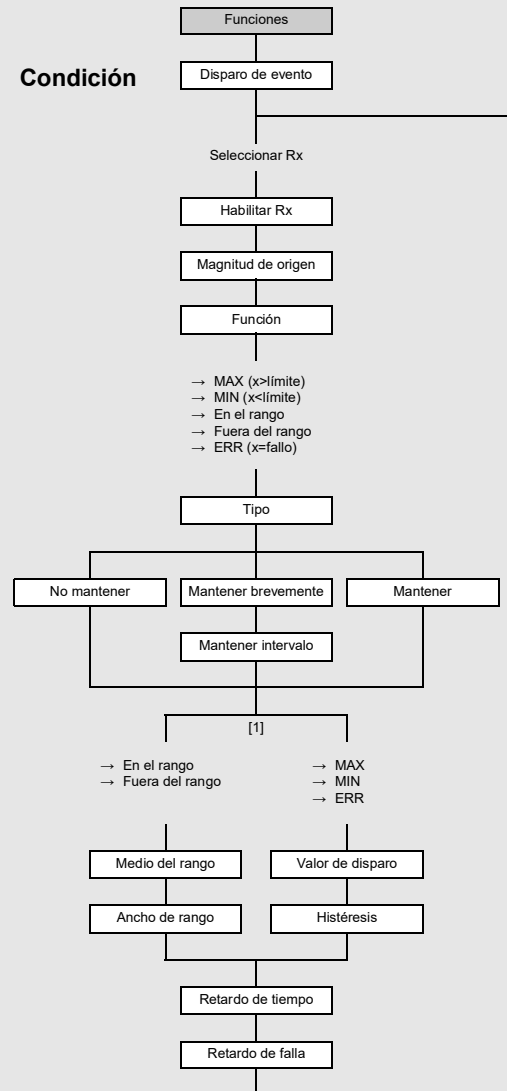
- [1] depende de la función seleccionada
- [2] únicamente si el modo FastFood está habilitado en Otros\Medición\Modos de medición
- [3] únicamente controlable a través de las entradas
- [4] lista de entradas disparables y disparos de evento que han sido parametrizados

Almacenamiento de valores de medición basado en un evento

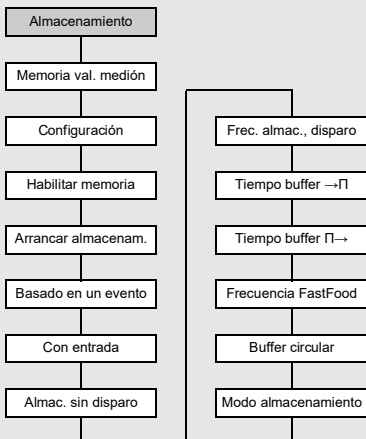
1 Disparo



Condición



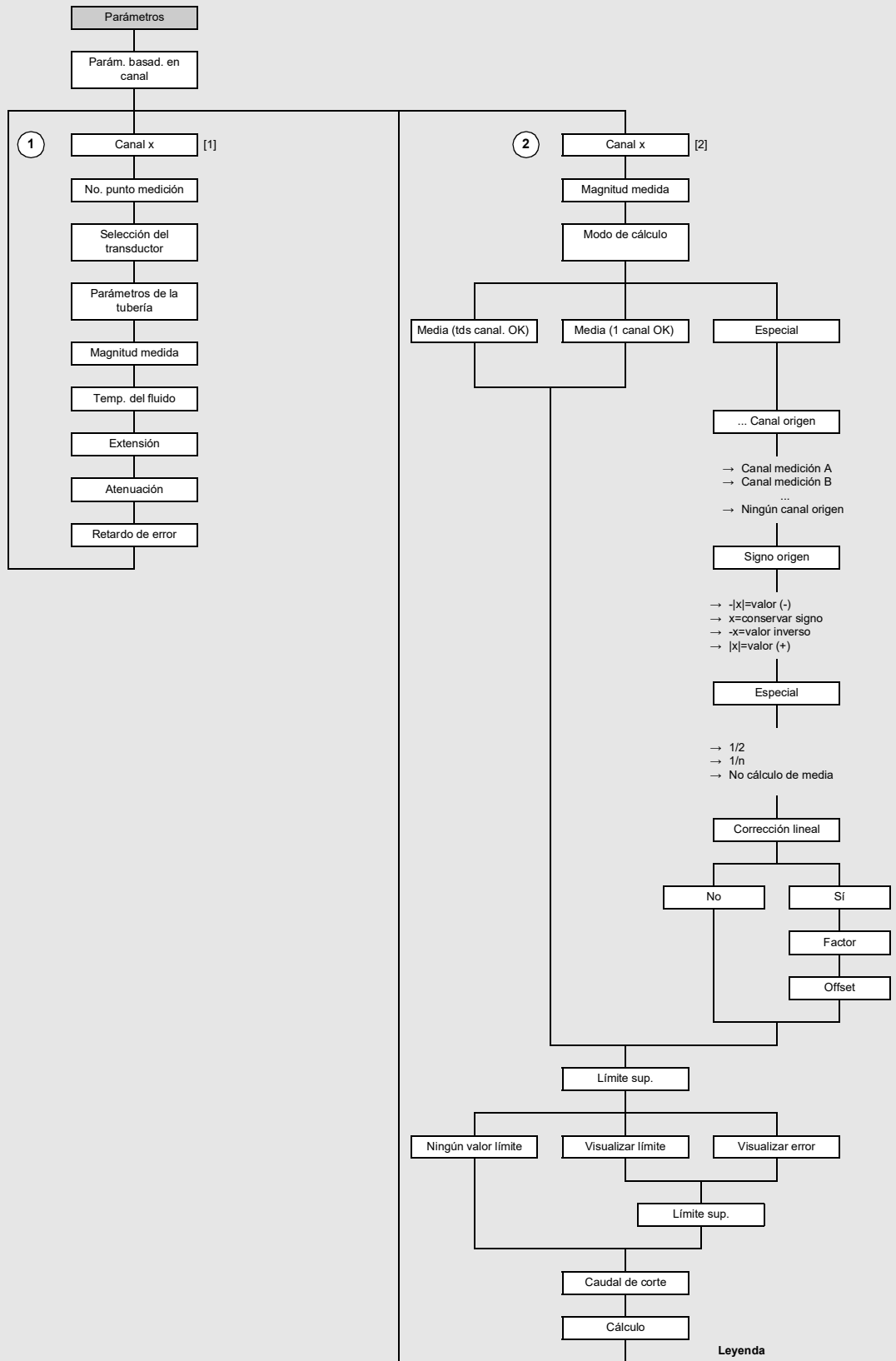
2 Acción



Leyenda
[1] depende de la función seleccionada

Canales de cálculo

Esta función únicamente está disponible en el modo SuperUser o SuperUser ext..



Leyenda
[1] canales de medición disponibles
[2] canales de cálculo

Ejemplo 1

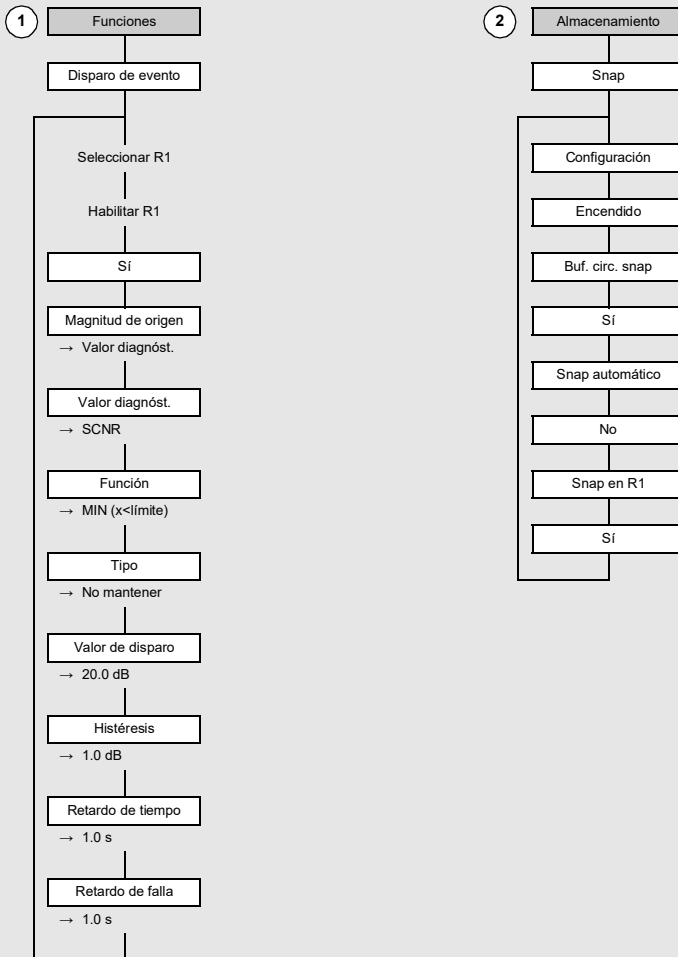
Los valores de diagnóstico deben ser controlados.

Si el SCNR es inferior a 20 dB, un snap debe disparar.

disparo: SCNR < 20 dB

condición: R1 con SCNR < 20 dB

acción: disparar un snap



Ejemplo 2

La frecuencia de almacenamiento de todos los valores de medición y diagnóstico dentro de un rango de temperatura se deben cambiar.

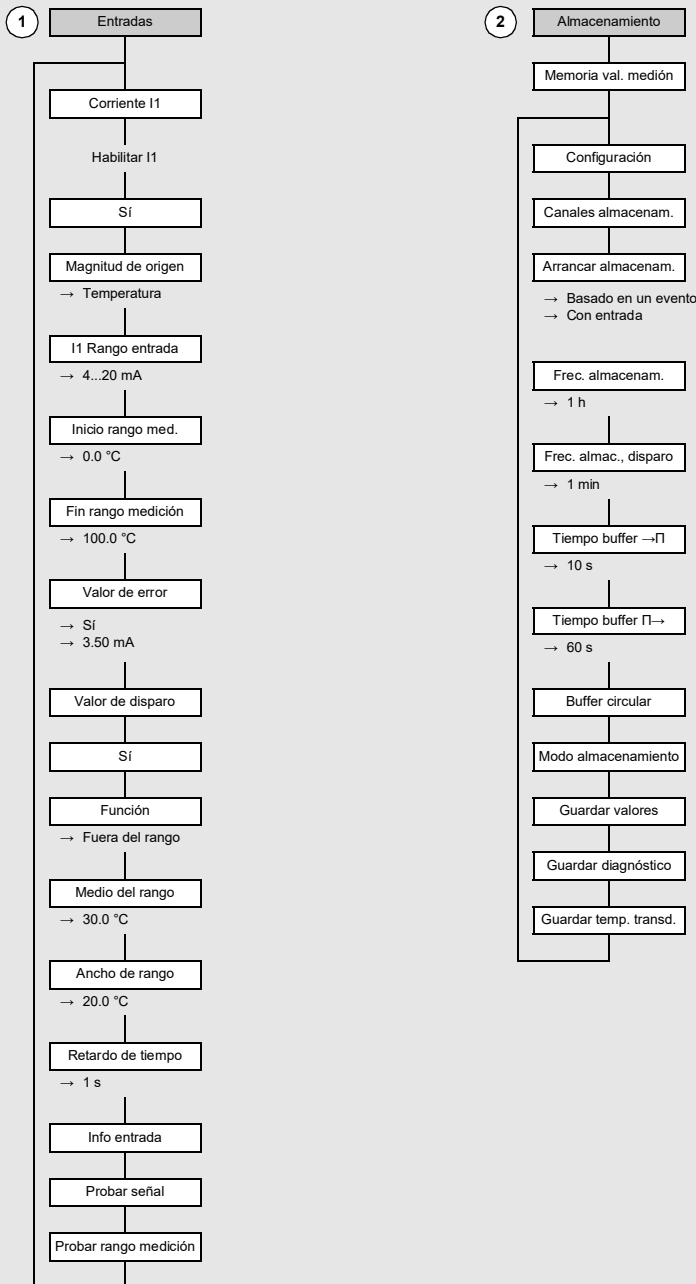
La frecuencia de almacenamiento normal de todos los valores de medición y diagnóstico es 1 h. Si la temperatura se encuentra fuera del rango definido de 20...40 °C, la frecuencia de almacenamiento debe ser de 1 min. Además se debe llevar a cabo un registro 10 s antes y 60 s después del evento.

El rango de temperatura de 0...100 °C debe ser registrado a través de una entrada de corriente 4...20 mA.

disparo: 20 °C > temperatura del fluido > 40 °C en la entrada de corriente I1

condición: I1 como valor de disparo fuera del rango de 20...40 °C

acción: guardar valores de medición en el rango de temperatura 20...40 °C con una frecuencia de almacenamiento de 1 h



B Unidades de medida**Longitud/rugosidad**

unidad de medida	descripción
mm	milímetro
in	pulgada

Temperatura

unidad de medida	descripción
°C	grado Celsius
°F	grado Fahrenheit

Presión

unidad de medida	descripción
bar (a)	bar (absoluta)
bar (g)	bar (relativa)
psi (a)	libra por pulgada cuadrada (absoluta)
psi (g)	libra por pulgada cuadrada (relativa)

Densidad

unidad de medida	descripción
g/cm ³	gramo por centímetro cúbico
kg/cm ³	kilogramo por centímetro cúbico

Velocidad del sonido

unidad de medida	descripción
m/s	metro por segundo
fps (ft/s)	pie por segundo

Viscosidad cinemática

unidad de medida	descripción
mm ² /s	milímetro cuadrado por segundo

$$1 \text{ mm}^2/\text{s} = 1 \text{ cSt}$$

Velocidad de flujo

unidad de medida	descripción
m/s	metro por segundo
cm/s	centímetro por segundo
in/s	pulgada por segundo
fps (ft/s)	pie por segundo

Caudal volumétrico

unidad de medida	descripción	preajuste volumen (totalizado) ⁽¹⁾
m ³ /d	metro cúbico por día	m ³
m ³ /h	metro cúbico por hora	m ³
m ³ /min	metro cúbico por minuto	m ³
m ³ /s	metro cúbico por segundo	m ³
km ³ /h	kilómetro cúbico por segundo	km ³
ml/min	milímetro por minuto	l
l/h	litro por hora	l
l/min	litro por minuto	l
l/s	litro por segundo	l
hl/h	hectolitro por hora	hl
hl/min	hectolitro por minuto	hl
hl/s	hectolitro por segundo	hl
Ml/d (Megalit/d)	megalitro por día	Ml
bbl/d ⁽⁴⁾	barril por día	bbl
bbl/h ⁽⁴⁾	barril por hora	bbl
bbl/m ⁽⁴⁾	barril por minuto	bbl
bbl/s ⁽⁴⁾	barril por segundo	bbl
USgpd (US-gal/d)	galón por día	gal
USgph (US-gal/h)	galón por hora	gal
USgpm (US-gal/m)	galón por minuto	gal
USgps (US-gal/s)	galón por segundo	gal
KGPM (US-Kgal/m)	kilogalón por minuto	kgal
MGD (US-Mgal/d)	millón de galones por día	Mgal
CFD	pie cúbico por día	cft ⁽²⁾
CFH	pie cúbico por hora	cft
CFM	pie cúbico por minuto	cft
CFS	pie cúbico por segundo	aft ⁽³⁾

(1) selección a través de Parámetros\Unidades de medida

(2) cft: cubic foot (pie cúbico)

(3) aft: acre foot (acre pie)

(4) En el elemento del menú Otros\Unidades de medida\Tipo de barril es posible determinar cual tipo de barril debe ser visualizado al ajustar la unidad de medida para el caudal volumétrico y el volumen totalizado. Si el tipo de barril Imperial (UK) ha sido seleccionado, galones imperiales (UK) son aplicados en vez de galones US.

1 US-gal = 3.78541 l

1 UK-gal = 4.54609 l

US Barrel Oil = 42.0 US-gal ≈ 159 l

US Barrel Wine = 31.5 US-gal ≈ 119 l

US Barrel Beer = 31.0 US-gal ≈ 117 l

Imperial (UK) Barrel = 36.0 UK-gal ≈ 164 l

unidad de medida	descripción	preajuste volumen (totalizado) ⁽¹⁾
CCFD	cientos de pies cúbicos por día	CCF
CCFH	cientos de pies cúbicos por hora	CCF
MMCFD	millón de pies cúbicos por día	MMCF
MMCFH	millón de pies cúbico por hora	MMCF
Igpd (Imp-gal/d)	galón por día	Igal
Igph (Imp-gal/h)	galón por hora	Igal
Igpm (Imp-gal/m)	galón por minuto	Igal
Igps (Imp-gal/s)	galón por segundo	Igal
IKGM (Imp-Kgal/m)	kilogalón por minuto (imperial)	IKG
IMGD (Imp-Mgal/d)	millón de galones por día	IMG

⁽¹⁾ selección a través de Parámetros\Unidades de medida

⁽²⁾ cft: cubic foot (pie cúbico)

⁽³⁾ aft: acre foot (acre pie)

⁽⁴⁾ En el elemento del menú Otros\Unidades de medida\Tipo de barril es posible determinar cual tipo de barril debe ser visualizado al ajustar la unidad de medida para el caudal volumétrico y el volumen totalizado. Si el tipo de barril Imperial (UK) ha sido seleccionado, galones imperiales (UK) son aplicados en vez de galones US.

1 US-gal = 3.78541 l

1 UK-gal = 4.54609 l

US Barrel Oil = 42.0 US-gal ≈ 159 l

US Barrel Wine = 31.5 US-gal ≈ 119 l

US Barrel Beer = 31.0 US-gal ≈ 117 l

Imperial (UK) Barrel = 36.0 UK-gal ≈ 164 l

Flujo calorífico

unidad de medida	descripción	cantidad de calor (totalizada) ¹
W	vatio	Wh
kW	kilovatio	kWh
MW	megavatio	MWh
GW	gigavatio	GWh
kBTU/minute	kBTU por minuto	kBT
kBTU/hour	kBTU por hora	kBT
MBTU/hour	MBTU por hora	MBT
MBTU/day	MBTU por día	MBT
TON (TH)	TON, totals en TONhora	TH
TON (TD)	TON, totals en TONdías	TD
kTON (kTH)	kTON, totals en kTONhoras	kTH
kTON (kTD)	kTON, totals en kTONdías	kTD

BTU: British Thermal Unit

1 W = 1 J/s = (1/1055.05585262) BTU/s

TON: ton of refrigeration

1 W = 1 J/s = (1/3516.852842) TON

1 TON = 200 BTU/min

⁽¹⁾ selección a través de

Parámetros\Unidades de medida

Caudal másico

unidad de medida	descripción
t/h	tonelada por hora
t/d	tonelada por día
kg/h	kilogramo por hora
kg/min	kilogramo por minuto
kg/s	kilogramo por segundo
g/s	gramo por segundo
lb/d	libra por día
lb/h	libra por hora
lb/m	libra por minuto
lb/s	libra por segundo
klb/h	kilo libra por hora
klb/m	kilo libra por minuto

1 lb = 453.59237 g

1 t = 1000 kg

masa (totalizada)
t
t
kg
kg
kg
g
lb
lb
lb
lb
klb
klb

C Referencia

Las siguientes tablas sirven de ayuda para el usuario. La exactitud de los datos depende de la composición, de la temperatura y del procesamiento del material. Flexim no asume ninguna responsabilidad por datos inexactos.

C.1 Velocidad del sonido de materiales de la tubería y del revestimiento seleccionados a 20 °C

Los valores de algunos de estos materiales están guardados en la base de datos del transmisor. En la columna c_{flow} se visualiza la onda sonora (longitudinal o transversal), que se usa para la medición del caudal.

material (visualización)	explicación	c_{trans} [m/s]	c_{long} [m/s]	c_{flow}
Acero al carbono	acero, normal	3230	5930	trans
Acero inoxidable	acero inoxidable	3100	5790	trans
DUPLEX	acero dúplex	3272	5720	trans
Fundición dúctil	fundición dúctil	2650	-	trans
Cemento de asbesto	cemento de asbesto	2200	-	trans
Titanio	titanio	3067	5955	trans
Cobre	cobre	2260	4700	trans
Aluminio	aluminio	3100	6300	trans
Latón	latón	2100	4300	trans
Plástico	plástico	1120	2000	long
PRFV	plástico reforzado con fibra de vidrio	-	2650	long
PVC	policloruro de vinilo	-	2395	long
PE	polietileno	540	1950	long
PP	polipropileno	2600	2550	trans
Bitumen	betún	2500	-	trans
Plexiglás	plexiglás	1250	2730	long
Plomo	plomo	700	2200	long
Cu-Ni-Fe	aleación cobre-níquel-hierro	2510	4900	trans
Fundición gris	fundición gris	2200	4600	trans
Goma	goma	1900	2400	trans
Vidrio	vidrio	3400	5600	trans
PFA	perfluoralkoxy	500	1185	long
PVDF	fluoruro de polivinilideno	760	2050	long
Sintimid	Sintimid	-	2472	long
Teka PEEK	Teka PEEK	-	2534	long
Tekason	Tekason	-	2230	long

La velocidad del sonido depende de la composición y del procesamiento del material. La velocidad del sonido de aleaciones y de materiales de fundición está sometida a grandes fluctuaciones. Los valores únicamente sirven de orientación.

C.2 Rugosidades típicas de tuberías

Los valores se basan en experiencias hechas y mediciones.

material	rugosidad absoluta [mm]
tuberías de metales estiradas no ferrosos, vidrio, plástico y metales ligeros	0...0.0015
tuberías de acero estiradas	0.01...0.05
superficie finamente alisada, rectificada	máx. 0.01
superficie alisada	0.01...0.04
superficie desbastada	0.05...0.1
tuberías de acero soldadas, nuevas	0.05...0.1
limpiados tras uso prolongado	0.15...0.2
con corrosión moderada, incrustaciones ligeras	máx. 0.4
incrustaciones graves	máx. 3
tuberías de fundición:	
con revestimiento interior de betún	> 0.12
nuevos, sin revestimiento interior	0.25...1
con corrosión ligera	1...1.5
con incrustaciones	1.5...3

C.3 Propiedades típicas de fluidos seleccionados a 20 °C**C.3.1 Mezclas de sustancias con composición sólida**

fluido	explicación	velocidad del sonido [m/s]	densidad [kg/m ³]	viscosidad cinemática [mm ² /s]	margen de validez de datos de fluidos [°C]	WMM ⁽¹⁾
Agua	agua en estado líquido	1482	999	1	0...350	x
Propano	licuado a presión	755	500	0.2	-180...+97	
Butano	licuado a presión, agente frigorífico R-600	929	577	0.3	-135...+152	x
Amoniaco	licuado a presión, agente frigorífico R-717	1373	610	0.2	-78...+132	x
Metanol		1119	792	0.7	-95...+240	
Etanol		1158	789	1.5	-110...+241	
Acetona		1187	791	0.4	-90...+235	
R134a FKW	agente frigorífico FKW	521	1240	0.2	-100...+100	x
R407C FKW	agente frigorífico FKW	494	1158	0.1	-20...+81	x
R410A FKW	agente frigorífico FKW	457	1085	0.1	-130...+71	x
R22 FCKW	agente frigorífico FKW	557	1213	0.1	-150...+90	x
BP Transcal LT	aceite térmico	1365	876	20	-20...+260	x
BP Transcal N	aceite térmico	1365	876	94	0...320	x
Shell Thermia B	aceite térmico	1365	863	89	0...310	x
Mobiltherm 594	aceite térmico	1365	873	7.5	-44...+260	x
Mobiltherm 603	aceite térmico	1365	859	55	0...320	x
Gasolina	hidrocarburo con 58 ° API	1252	741	1.1	-50...+450	
Diesel	hidrocarburo con 38 ° API	1380	831	2.2	-50...+450	
Jet A1	hidrocarburo con 44 ° API	1358	821	1.7	-50...+450	

⁽¹⁾ coeficiente del flujo calorífico incluido en el conjunto de datos del fluido

C.3.2 Mezclas de sustancias con composición variable

fluido	explicación	parametri- zación ⁽¹⁾	velocidad del sonido [m/s]	densidad [kg/m ³]	viscosidad cinemática [mm ² /s]	margen de validez de datos de fluidos	WMM ⁽²⁾
Glicol/H ₂ O	etilenglicol	proporción del glicol	1482...1710	999...1132	1...23	-30...+150 °C 0...100 %	x
Petróleo	hidrocarburo	API gravity	530...1800	440...1130	1...> 400	-50...+450 °C -10...+200 °API	
Lubricante	lubricante a base de hidrocarburo, viscosidad cinemática a 40 °C	grado de viscosidad (GV)	1433...1485	871...923	1...> 400	-40...+300 °C 1...1500 VG	
Agua de mar		salinidad (S en g/kg)	1482...1840	999...1230	1...1.3	-30...+150 °C 0...300 g/kg	x
Ácido sulfúrico	ácido sulfúrico/ composición de agua	proporción del ácido sulfúrico	1280...1560	999...1907	1...12	-20...+250 °C 0...100 %	
Ácido clorhídrico	ácido clorhídrico/ composición de agua	proporción del ácido clorhídrico	1482...1527	999...1256	1...1.5	-20...+150 °C 0...50 %	
Ácido nítrico	ácido nítrico/ composición de agua	proporción del ácido nítrico	1286...1590	999...1554	1...2.4	-20...+150 °C 0...100 %	
Ácido fluorhídrico	ácido fluorhídrico/ composición del agua	ácido fluorhídrico	804...1482	999...1195	0.5...1	-20...+105 °C 0...100 %	
Sosa cáustica	sosa cáustica/ composición del agua	proporción de la sosa cáustica	1482...2563	999...1666	1...265	-10...+200 °C 0...65 %	

⁽¹⁾ en el menú Parámetros

⁽²⁾ coeficiente del flujo calorífico incluido en el conjunto de datos del fluido

C.4 Propiedades de agua a 1 bar y a presión de saturación

temperatura del fluido [°C]	presión del fluido [bar]	velocidad del sonido [m/s]	densidad [kg/m³]	calor específico ⁽¹⁾ [kJ/kg/K ⁻¹]
0.1	1.013	1402.9	999.8	4.219
10	1.013	1447.3	999.7	4.195
20	1.013	1482.3	998.2	4.184
30	1.013	1509.2	995.6	4.180
40	1.013	1528.9	992.2	4.179
50	1.013	1542.6	988.0	4.181
60	1.013	1551.0	983.2	4.185
70	1.013	1554.7	977.8	4.190
80	1.013	1554.4	971.8	4.197
90	1.013	1550.5	965.3	4.205
100	1.013	1543.2	958.3	4.216
120	1.985	1519.9	943.1	4.244
140	3.615	1486.2	926.1	4.283
160	6.182	1443.2	907.4	4.335
180	10.03	1391.7	887.0	4.405
200	15.55	1332.1	864.7	4.496
220	23.20	1264.5	840.2	4.615
240	33.47	1189.0	813.4	4.772
260	46.92	1105.3	783.6	4.986
280	64.17	1012.6	750.3	5.289
300	85.88	909.40	712.1	5.750
320	112.8	793.16	667.1	6.537
340	146.0	658.27	610.7	8.208
360	186.7	479.74	527.6	15.00
373.946	220.640	72.356	322.0	∞

⁽¹⁾ a una presión constante

D Informaciones legales - licencias Open Source

El software incluido en este producto contiene el siguiente software de código abierto que está sujeto a la licencia Apache versión 2.0, enero de 2004:

1. uC-TCP-IP

<https://github.com/weston-embedded/uC-TCP-IP/tree/v3.06.01>

<https://github.com/weston-embedded/uC-TCP-IP/blob/v3.06.01/LICENSE>

<https://github.com/weston-embedded/uC-TCP-IP/blob/v3.06.01/NOTICE>

ATTENTION ALL USERS OF THIS REPOSITORY:

The original work found in this repository is provided by Silicon Labs under the Apache License, Version 2.0.

Any third party may contribute derivative works to the original work in which modifications are clearly identified as being licensed under:

- (1) the Apache License, Version 2.0 or a compatible open source license; or
- (2) under a proprietary license with a copy of such license deposited.

All posted derivative works must clearly identify which license choice has been elected.

No such posted derivative works will be considered to be a "Contribution" under the Apache License, Version 2.0.

SILICON LABS MAKES NO WARRANTY WITH RESPECT TO ALL POSTED THIRD PARTY CONTENT AND DISCLAIMS ALL OTHER WARRANTIES OR LIABILITIES, INCLUDING ALL WARRANTIES OF MERCHANTABILITY, FITNESS FOR A PARTICULAR PURPOSE, TITLE, OWNERSHIP, NON-INFRINGEMENT, AND NON-MISAPPROPRIATION.

In the event a derivative work is desired to be submitted to Silicon Labs as a "Contribution" under the Apache License, Version 2.0, a "Contributor" must give written email notice to micrium@weston-embedded.com. Unless an email response in the affirmative to accept the derivative work as a "Contribution", such email submission should be considered to have not been incorporated into the original work.

2. uC-Common

<https://github.com/weston-embedded/uC-Common/tree/v1.02.01>

<https://github.com/weston-embedded/uC-Common/blob/v1.02.01/LICENSE>

<https://github.com/weston-embedded/uC-Common/blob/v1.02.01/NOTICE>

ATTENTION ALL USERS OF THIS REPOSITORY:

The original work found in this repository is provided by Silicon Labs under the Apache License, Version 2.0.

Any third party may contribute derivative works to the original work in which modifications are clearly identified as being licensed under:

- (1) the Apache License, Version 2.0 or a compatible open source license; or
- (2) under a proprietary license with a copy of such license deposited.

All posted derivative works must clearly identify which license choice has been elected.

No such posted derivative works will be considered to be a "Contribution" under the Apache License, Version 2.0.

SILICON LABS MAKES NO WARRANTY WITH RESPECT TO ALL POSTED THIRD PARTY CONTENT AND DISCLAIMS ALL OTHER WARRANTIES OR LIABILITIES, INCLUDING ALL WARRANTIES OF MERCHANTABILITY, FITNESS FOR A PARTICULAR PURPOSE, TITLE, OWNERSHIP, NON-INFRINGEMENT, AND NON-MISAPPROPRIATION.

In the event a derivative work is desired to be submitted to Silicon Labs as a "Contribution" under the Apache License, Version 2.0, a "Contributor" must give written email notice to micrium@weston-embedded.com. Unless an email response in the affirmative to accept the derivative work as a "Contribution", such email submission should be considered to have not been incorporated into the original work.

3. uC-DHCPc

<https://github.com/weston-embedded/uC-DHCPc/tree/v2.11.01>

<https://github.com/weston-embedded/uC-DHCPc/blob/v2.11.01/LICENSE>

<https://github.com/weston-embedded/uC-DHCPc/blob/v2.11.01/NOTICE>

ATTENTION ALL USERS OF THIS REPOSITORY:

The original work found in this repository is provided by Silicon Labs under the Apache License, Version 2.0.

Any third party may contribute derivative works to the original work in which modifications are clearly identified as being licensed under:

- (1) the Apache License, Version 2.0 or a compatible open source license; or
- (2) under a proprietary license with a copy of such license deposited.

All posted derivative works must clearly identify which license choice has been elected.

No such posted derivative works will be considered to be a "Contribution" under the Apache License, Version 2.0.

SILICON LABS MAKES NO WARRANTY WITH RESPECT TO ALL POSTED THIRD PARTY CONTENT AND DISCLAIMS ALL OTHER WARRANTIES OR LIABILITIES, INCLUDING ALL WARRANTIES OF MERCHANTABILITY, FITNESS FOR A PARTICULAR PURPOSE, TITLE, OWNERSHIP, NON-INFRINGEMENT, AND NON-MISAPPROPRIATION.

In the event a derivative work is desired to be submitted to Silicon Labs as a "Contribution" under the Apache License, Version 2.0, a "Contributor" must give written email notice to micrium@weston-embedded.com. Unless an email response in the affirmative to accept the derivative work as a "Contribution", such email submission should be considered to have not been incorporated into the original work.

4. uC-LIB

<https://github.com/weston-embedded/uC-LIB/tree/v1.39.01>

<https://github.com/weston-embedded/uC-LIB/blob/v1.39.01/LICENSE>

<https://github.com/weston-embedded/uC-LIB/blob/v1.39.01/NOTICE>

ATTENTION ALL USERS OF THIS REPOSITORY:

The original work found in this repository is provided by Silicon Labs under the Apache License, Version 2.0.

Any third party may contribute derivative works to the original work in which modifications are clearly identified as being licensed under:

- (1) the Apache License, Version 2.0 or a compatible open source license; or
- (2) under a proprietary license with a copy of such license deposited.

All posted derivative works must clearly identify which license choice has been elected.

No such posted derivative works will be considered to be a "Contribution" under the Apache License, Version 2.0.

SILICON LABS MAKES NO WARRANTY WITH RESPECT TO ALL POSTED THIRD PARTY CONTENT AND DISCLAIMS ALL OTHER WARRANTIES OR LIABILITIES, INCLUDING ALL WARRANTIES OF MERCHANTABILITY, FITNESS FOR A PARTICULAR PURPOSE, TITLE, OWNERSHIP, NON-INFRINGEMENT, AND NON-MISAPPROPRIATION.

In the event a derivative work is desired to be submitted to Silicon Labs as a "Contribution" under the Apache License, Version 2.0, a "Contributor" must give written email notice to micrium@weston-embedded.com. Unless an email response in the affirmative to accept the derivative work as a "Contribution", such email submission should be considered to have not been incorporated into the original work.

Apache License

Version 2.0, January 2004

<http://www.apache.org/licenses/>

TERMS AND CONDITIONS FOR USE, REPRODUCTION, AND DISTRIBUTION

1. Definitions.

"License" shall mean the terms and conditions for use, reproduction, and distribution as defined by Sections 1 through 9 of this document.

"Licensor" shall mean the copyright owner or entity authorized by the copyright owner that is granting the License.

"Legal Entity" shall mean the union of the acting entity and all other entities that control, are controlled by, or are under common control with that entity. For the purposes of this definition, "control" means (i) the power, direct or indirect, to cause the direction or management of such entity, whether by contract or otherwise, or (ii) ownership of fifty percent (50 %) or more of the outstanding shares, or (iii) beneficial ownership of such entity.

"You" (or "Your") shall mean an individual or Legal Entity exercising permissions granted by this License.

"Source" form shall mean the preferred form for making modifications, including but not limited to software source code, documentation source, and configuration files.

"Object" form shall mean any form resulting from mechanical transformation or translation of a Source form, including but not limited to compiled object code, generated documentation, and conversions to other media types.

"Work" shall mean the work of authorship, whether in Source or Object form, made available under the License, as indicated by a copyright notice that is included in or attached to the work (an example is provided in the Appendix below).

"Derivative Works" shall mean any work, whether in Source or Object form, that is based on (or derived from) the Work and for which the editorial revisions, annotations, elaborations, or other modifications represent, as a whole, an original work of authorship. For the purposes of this License, Derivative Works shall not include works that remain separable from, or merely link (or bind by name) to the interfaces of, the Work and Derivative Works thereof.

"Contribution" shall mean any work of authorship, including the original version of the Work and any modifications or additions to that Work or Derivative Works thereof, that is intentionally submitted to Licensor for inclusion in the Work by the copyright owner or by an individual or Legal Entity authorized to submit on behalf of the copyright owner. For the purposes of this definition, "submitted" means any form of electronic, verbal, or written communication sent to the Licensor or its representatives, including but not limited to communication on electronic mailing lists, source code control systems, and issue tracking systems that are managed by, or on behalf of, the Licensor for the purpose of discussing and improving the Work, but excluding communication that is conspicuously marked or otherwise designated in writing by the copyright owner as "Not a Contribution."

"Contributor" shall mean Licensor and any individual or Legal Entity on behalf of whom a Contribution has been received by Licensor and subsequently incorporated within the Work.

2. Grant of Copyright License. Subject to the terms and conditions of this License, each Contributor hereby grants to You a perpetual, worldwide, non-exclusive, no-charge, royalty-free, irrevocable copyright license to reproduce, prepare Derivative Works of, publicly display, publicly perform, sublicense, and distribute the Work and such Derivative Works in Source or Object form.
3. Grant of Patent License. Subject to the terms and conditions of this License, each Contributor hereby grants to You a perpetual, worldwide, non-exclusive, no-charge, royalty-free, irrevocable (except as stated in this section) patent license to make, have made, use, offer to sell, sell, import, and otherwise transfer the Work, where such license applies only to those patent claims licensable by such Contributor that are necessarily infringed by their Contribution(s) alone or by combination of their Contribution(s) with the Work to which such Contribution(s) was submitted. If You institute patent litigation against any entity (including a cross-claim or counterclaim in a lawsuit) alleging that the Work or a Contribution incorporated within the Work constitutes direct or contributory patent infringement, then any patent licenses granted to You under this License for that Work shall terminate as of the date such litigation is filed.
4. Redistribution. You may reproduce and distribute copies of the Work or Derivative Works thereof in any medium, with or without modifications, and in Source or Object form, provided that You meet the following conditions:
 - (a) You must give any other recipients of the Work or Derivative Works a copy of this License; and
 - (b) You must cause any modified files to carry prominent notices stating that You changed the files; and
 - (c) You must retain, in the Source form of any Derivative Works that You distribute, all copyright, patent, trademark, and attribution notices from the Source form of the Work, excluding those notices that do not pertain to any part of the Derivative Works; and

(d) If the Work includes a "NOTICE" text file as part of its distribution, then any Derivative Works that You distribute must include a readable copy of the attribution notices contained within such NOTICE file, excluding those notices that do not pertain to any part of the Derivative Works, in at least one of the following places: within a NOTICE text file distributed as part of the Derivative Works; within the Source form or documentation, if provided along with the Derivative Works; or, within a display generated by the Derivative Works, if and wherever such third-party notices normally appear. The contents of the NOTICE file are for informational purposes only and do not modify the License. You may add Your own attribution notices within Derivative Works that You distribute, alongside or as an addendum to the NOTICE text from the Work, provided that such additional attribution notices cannot be construed as modifying the License.

You may add Your own copyright statement to Your modifications and may provide additional or different license terms and conditions for use, reproduction, or distribution of Your modifications, or for any such Derivative Works as a whole, provided Your use, reproduction, and distribution of the Work otherwise complies with the conditions stated in this License.

5. **Submission of Contributions.** Unless You explicitly state otherwise, any Contribution intentionally submitted for inclusion in the Work by You to the Licensor shall be under the terms and conditions of this License, without any additional terms or conditions. Notwithstanding the above, nothing herein shall supersede or modify the terms of any separate license agreement you may have executed with Licensor regarding such Contributions.
6. **Trademarks.** This License does not grant permission to use the trade names, trademarks, service marks, or product names of the Licensor, except as required for reasonable and customary use in describing the origin of the Work and reproducing the content of the NOTICE file.
7. **Disclaimer of Warranty.** Unless required by applicable law or agreed to in writing, Licensor provides the Work (and each Contributor provides its Contributions) on an "AS IS" BASIS, WITHOUT WARRANTIES OR CONDITIONS OF ANY KIND, either express or implied, including, without limitation, any warranties or conditions of TITLE, NON-INFRINGEMENT, MERCHANTABILITY, or FITNESS FOR A PARTICULAR PURPOSE. You are solely responsible for determining the appropriateness of using or redistributing the Work and assume any risks associated with Your exercise of permissions under this License.
8. **Limitation of Liability.** In no event and under no legal theory, whether in tort (including negligence), contract, or otherwise, unless required by applicable law (such as deliberate and grossly negligent acts) or agreed to in writing, shall any Contributor be liable to You for damages, including any direct, indirect, special, incidental, or consequential damages of any character arising as a result of this License or out of the use or inability to use the Work (including but not limited to damages for loss of goodwill, work stoppage, computer failure or malfunction, or any and all other commercial damages or losses), even if such Contributor has been advised of the possibility of such damages.
9. **Accepting Warranty or Additional Liability.** While redistributing the Work or Derivative Works thereof, You may choose to offer, and charge a fee for, acceptance of support, warranty, indemnity, or other liability obligations and/or rights consistent with this License. However, in accepting such obligations, You may act only on Your own behalf and on Your sole responsibility, not on behalf of any other Contributor, and only if You agree to indemnify, defend, and hold each Contributor harmless for any liability incurred by, or claims asserted against, such Contributor by reason of your accepting any such warranty or additional liability.

END OF TERMS AND CONDITIONS

APPENDIX: How to apply the Apache License to your work.

To apply the Apache License to your work, attach the following boilerplate notice, with the fields enclosed by brackets "[]" replaced with your own identifying information. (Don't include the brackets!) The text should be enclosed in the appropriate comment syntax for the file format. We also recommend that a file or class name and description of purpose be included on the same "printed page" as the copyright notice for easier identification within third-party archives.

Copyright [yyyy] [name of copyright owner]

Licensed under the Apache License, Version 2.0 (the "License"); you may not use this file except in compliance with the License. You may obtain a copy of the License at

<http://www.apache.org/licenses/LICENSE-2.0>

Unless required by applicable law or agreed to in writing, software distributed under the License is distributed on an "AS IS" BASIS, WITHOUT WARRANTIES OR CONDITIONS OF ANY KIND, either express or implied.

See the License for the specific language governing permissions and limitations under the License.

E Declaraciones de conformidad

Para la declaración de conformidad UE según la directiva ATEX, véase el documento SIFLUXUS.

EU declaration of conformity according to low voltage directive

FLEXIM Flexible Industriemesstechnik GmbH
Boxberger Straße 4
12681 Berlin
Germany

declares as manufacturer under its sole responsibility that the ultrasonic flowmeter(s)

FLUXUS a731-NNN, PIOX S731**-NNN**
a = F, G, H

complies/comply with the relevant EU regulations and directives, including any amendments valid at the time this declaration was signed. This declaration of conformity is based on the following harmonized standards:

EU directive 2014/35/EU (low voltage directive) relating to the making available on the market of electrical equipment designed for use within certain voltage limits

EN 61010-1:2010 Safety requirements for electrical equipment for measurement, control, and laboratory use
+ A1:2019 + A1:2019/AC:2019 Part 1: General requirements

EU directive 2014/30/EU (EMC directive) relating to electromagnetic compatibility

EN IEC 61326-1:2021 Electrical equipment for measurement, control, and laboratory use – EMC requirements
Part 1: General requirements

EU directive 2011/65/EU (RoHS directive) on the restriction of the use of certain hazardous substances in electrical and electronic equipment

EN IEC 63000:2018 Technical documentation for the assessment of electrical and electronic products with respect to the restriction of hazardous substances

FLEXIM GmbH

Berlin, 2024-10-01

Signed for and on behalf of

Place and date



Jens Hilpert
Managing Director

Instrucción de empleo

UMFLUXUS_F731V6-0ES

AN 26451

2024-04-01

Para obtener más información: **Emerson.com**
© 2024 Emerson. Reservados todos los derechos.
Los términos y condiciones de venta de Emerson están disponibles a pedido. El logotipo de Emerson es una marca comercial y de servicio de Emerson Electric Co. Flexim es una marca de una de las empresas de la familia de Emerson. Todas las demás marcas son propiedad de sus respectivos propietarios.

FLEXIM

