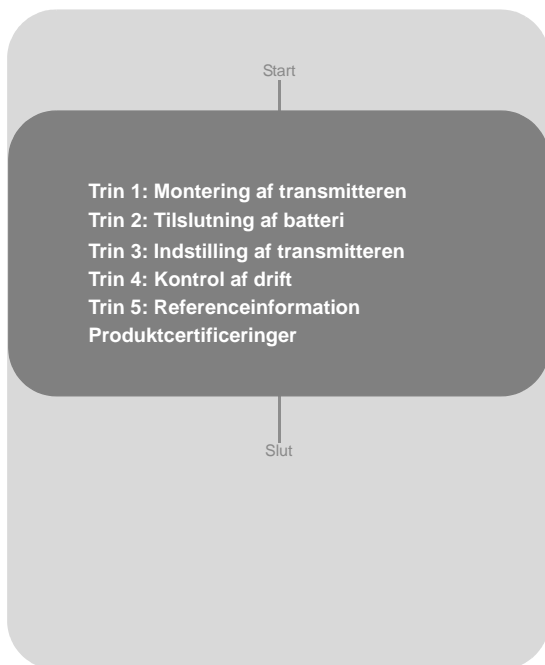


## Rosemount tryktransmitter med trådløst aktiverede HART<sup>®</sup>-løsninger i 3051S-serien

## Rosemount flowmålertransmitter med trådløst aktiverede HART<sup>®</sup>-løsninger i 3051SF-serien



**Rosemount 3051S Trådløse**

© 2007 Rosemount Inc. Alle rettigheder forbeholdes. Alle mærker tilhører ejeren. Rosemount og Rosemounts logo er registrerede varemærker tilhørende Rosemount Inc.

**Rosemount Inc.**

8200 Market Boulevard  
Chanhassen, MN USA 55317  
Tlf. (USA) +1 (800) 999-9307  
Tlf. (Intnl) +1 (952) 906-8888  
Fax +1 (952) 949-7001

**Emerson Process Management**

Hejrevang 11  
3450 Allerød  
Danmark  
Tlf. 70 25 30 51  
Fax 70 25 30 52

**Emerson Process Management**

**GmbH & Co. OHG**  
Argelsrieder Feld 3  
82234 Wessling  
Tyskland  
Tlf. +49 (0) 8153-939-0  
Fax +49 (0) 8153-939-172  
www.emersonprocess.de

**Emerson Process Management  
Asia Pacific Private Limited**

1 Pandan Crescent  
Singapore 128461  
Tlf. +65 6777 8211  
Fax +65 6777 0947 / +65 6777 0743

**Beijing Rosemount Far East  
Instrument Co., Limited**

No. 6 North Street, Hepingli,  
Dong Cheng District  
Beijing 100013, Kina  
Tlf. +86 (10) 6428 2233  
Fax +86 (10) 6422 8586

**⚠ VIGTIG MEDDELELSE**

Denne installationsvejledning indeholder grundlæggende retningslinjer for Rosemount 3051S trådløse transmittere (se referencemanual med dokumentnummer 00809-0100-4802). Den indeholder ikke anvisninger vedrørende diagnosticering, vedligeholdelse, service eller fejlfinding. Flere anvisninger kan findes i referencemanualen til den trådløse Rosemount 3051S (dokumentnummer 00809-0100-4802). Manualen og denne vejledning til hurtig installation findes også i en elektronisk udgave på [www.rosemount.com](http://www.rosemount.com).

**⚠ ADVARSEL****Eksplosioner kan medføre død eller alvorlige kvæstelser:**

Installation af denne transmitter i eksplosive omgivelser skal overholde lokale, nationale og internationale standarder, forskrifter og praksis. Gennemgå afsnittet om produktcertificeringer vedrørende eventuelle krav i forbindelse med sikker installation.

- Inden en 375-feltkommunikator tilsluttes i eksplosive omgivelser, skal det sikres, at instrumenterne er installeret i overensstemmelse med praksis for kabelføringer, der er egensikre eller ikke er antændingsfarlige.

**Proceslækager kan forårsage personskade eller dødsulykker.**

- Installer og efterspænd procesforbindelserne, inden der påføres tryk.

**Elektrisk stød kan medføre død eller alvorlige kvæstelser.**

- Undgå kontakt med ledninger og klemmer. Højspænding, som kan være til stede i ledninger, kan forårsage elektrisk stød.

**⚠ VIGTIG MEDDELELSE**

Rosemount 3051S og alle andre trådløse anordninger må først installeres, når den trådløse 1420 gateway er installeret og fungerer korrekt. De trådløse anordninger skal ligeledes startes op i den rækkefølge, de er nærmest den trådløse 1420 gateway. Der startes med den anordning, der er tættest på. Det vil gøre netværksinstallationen nemmere og hurtigere.

**⚠ VIGTIG MEDDELELSE****Anvisninger i forbindelse med forsendelse af trådløse produkter (litiumbatterier):**

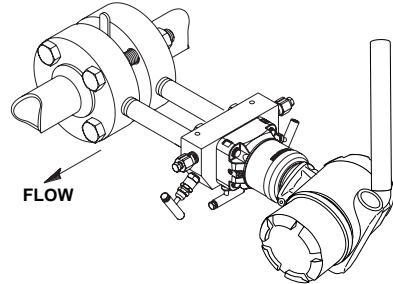
Batterierne er ikke installeret under forsendelse af enheden. Batteripakken bedes fjernet før forsendelse af enheden.

Hovedbatterier af litium er dækket af lovgivning om transport som fastlagt af U.S. Department of Transportation og er også dækket af IATA (International Air Transport Association), ICAO (International Civil Aviation Organization) og ARD (European Ground Transportation of Dangerous Goods). Det er afsenderens ansvar at sikre, at disse eller eventuelle andre lokale krav overholdes. Venligst undersøg gældende regler og krav før forsendelse.

### TRIN 1: MONTERING AF TRANSMITTEREN

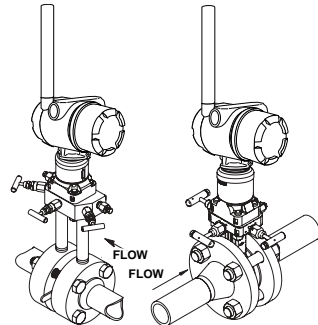
#### Væskeflowapplikationer

1. Anbring tilslutningerne på siden af røret.
2. Monter ved siden af eller under tilslutningerne.
3. Monter transmitteren, så dræn-/udluftningsventilerne vender opad.



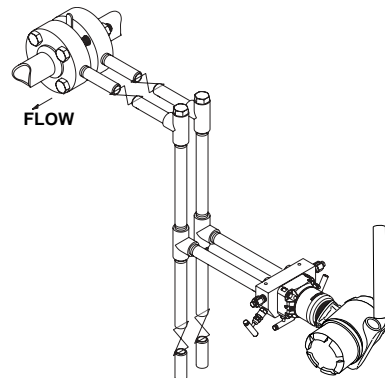
#### Gasflowapplikationer

1. Anbring tilslutningerne oven på eller på siden af røret.
2. Monter ved siden af eller over tilslutningerne.



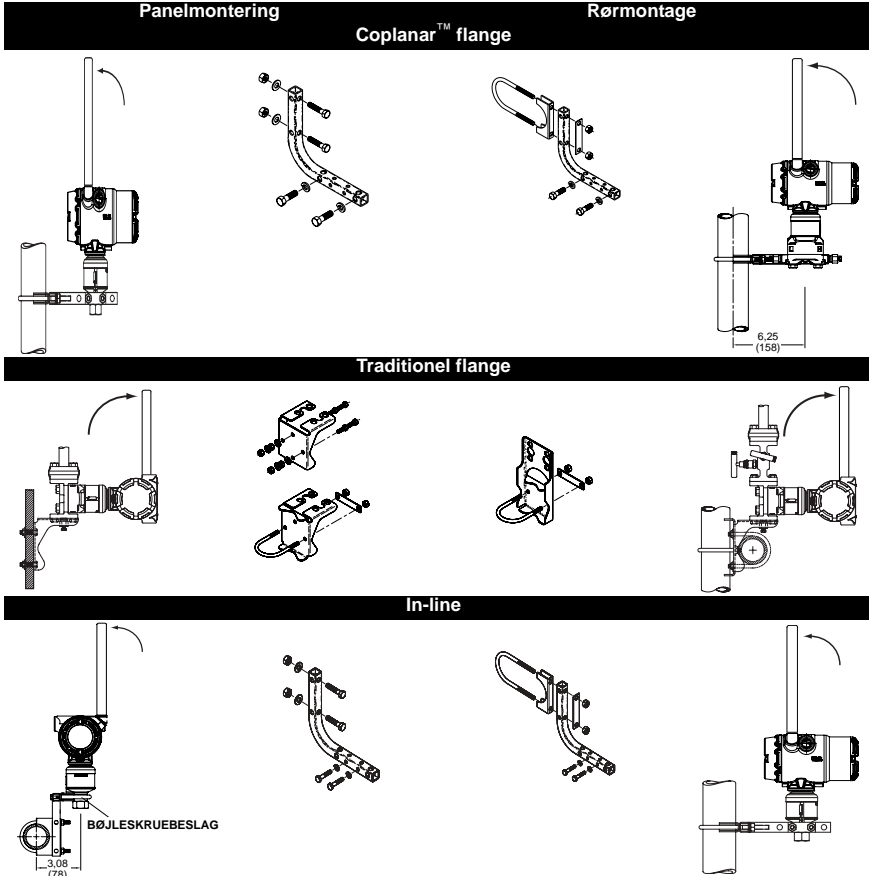
#### Dampflowapplikationer

1. Anbring tilslutningerne på siden af røret.
2. Monter ved siden af eller under tilslutningerne.
3. Fyld impulsrørene op med vand.



Rosemount 3051S Trådløse

TRIN 1 FORTSAT...

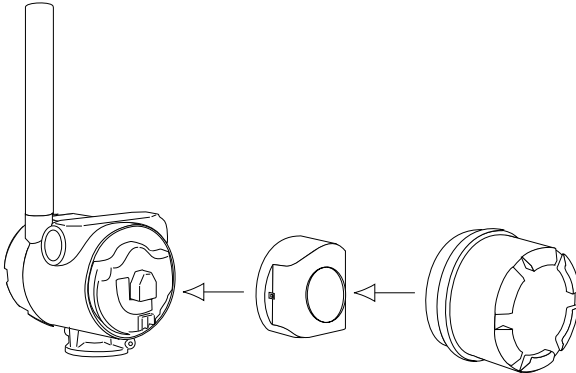


**BEMÆRK:**

Placer antennen, så den vender LODRET, enten lige op eller lige ned.

## TRIN 2: TILSLUTNING AF BATTERI

Tilslut batteripakken.



**BEMÆRK:**

*De trådløse anordninger skal startes op i den rækkefølge, de er nærmest den trådløse 1420 gateway. Der startes med den anordning, der er tættest på. Det gør netværksinstallationen nemmere og hurtigere.*

## TRIN 3: INDSTILLING AF TRANSMITTEREN

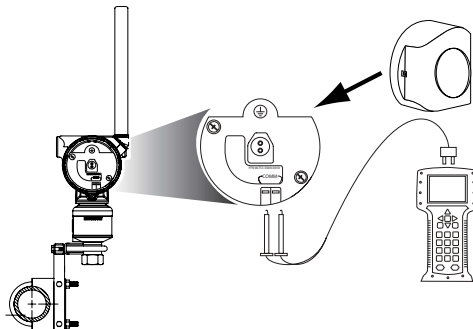
Brug "3051S WPT" DD til den trådløst aktiverede HART-transmitter (optionskode X).

**BEMÆRK:**

*Dette kan også færdiggøres med AMS™ Suite: Intelligent Device Manager, når anordningen er tilsluttet netværket.*

**BEMÆRK:**

*For at 375-feltkommunikatoren kan arbejde sammen med 3051S skal batteriet være tilsluttet.*



**BEMÆRK:**

*Transmittere leveres fuldt kalibrerede på opfordring eller med fabrikkens standard, som er maksimalt måleområde (måleområde = øvre grænseværdi).*

## Rosemount 3051S Trådløse

---

### TRIN 3 FORTSAT...

#### Nulpunktsindstilling

En nulpunktsindstilling er en enkeltpunktsjustering, som bruges til at kompensere for montagespositions- og rørløsningsstrykeeffekt. Når der udføres en nulpunktsindstilling, skal det sikres, at udligningsventilen er åben, og at alle våde ben er fyldt op til det rette niveau.

Hvis nulpunktsforskydningen er mindre end 3% af et korrekt nulpunkt, skal instruktionerne i afsnittet "Brug af 375-feltkommunikatoren" nedenfor følges for at udføre en nulpunktsindstilling. Hvis nulpunktsforskydningen er større end 3%, henvises til referencemanualen til 3051S (dokumentnummer 00809-0100-4801) for at ændre måleområdet med 375-feltkommunikatoren.

#### Brug af 375-feltkommunikatoren

HART-genvejstaster	Trin
1, 2, 2, 2, 1	<ol style="list-style-type: none"><li>1. Udlign eller udluft transmitteren, og tilslut HART-kommunikatoren.</li><li>2. Indtast HART genvejstastesekvensen i menuen.</li><li>3. Følg kommandoerne for at udføre en nulpunktsindstilling.</li></ol>

#### Luk huset

Luk husets dæksel og stram iht. de specifikationer, der er sikkerhedsmæssigt forsvarlige. Sørg altid for en tæt lukning ved at montere elektronikkens husdæksler, så der er metallkontakt. Pas dog på med at stramme for meget.

## TRIN 4: KONTROL AF DRIFT

Driften kan kontrolleres fire steder: Ved anordningen via LCD'et, ved brug af 375-feltkommunikatoren, ved gateway'en via den trådløse 1420 gateways integrerede webserver eller via AMS™ Suite: Intelligent Device Manager.

### Lokal visning

LVD'et viser PV-værdien ved samme hastighed som sendehastigheden, men ikke hurtigere end en gang i minuttet. Der henvises til manualen for trådløs Rosemount 3051S vedrørende fejlkoder og andre LCD-meddelelser. Tryk på knappen **Diagnostic** (Diagnostik) for at vise skærm billederne **TAG**, **Device ID** (Anordningens id), **Network ID** (Netværks-id), **Network Join Status** (Status for netværkstilslutning) og **Device Status** (Anordningens status).

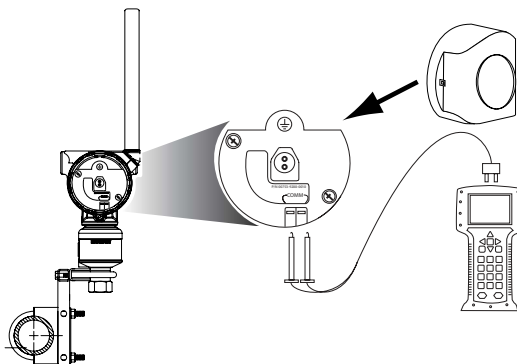
Søger efter netværk	Tilslutter sig netværk	Tilsluttet 1 overordnet	Tilsluttet 2 overordnede

### 375-feltkommunikator

Brug "3051S WPT" DD til den trådløst aktiverede HART-transmitter (optionskode X).

Funktion	Tastesevens	Menupunkter
Netværk	1, 4, 3, 1	Smart Power, Network ID (Netværks-id), Set Join Key (Indstil tilslutningsnøggle), <b>Radio State</b> (Radiostatus)

Figur 1. 375-feltkommunikatorforbindelser



### Trådløs 1420 gateway

På den integrerede 1420-webserver navigeres til siden **Explorer>Status**. Denne side vil vise, om anordningen er sluttet til netværket, og om den kommunikerer korrekt.

### BEMÆRK:

*Tilslutning til netværket kan tage flere minutter.*

Rosemount 3051S Trådløse

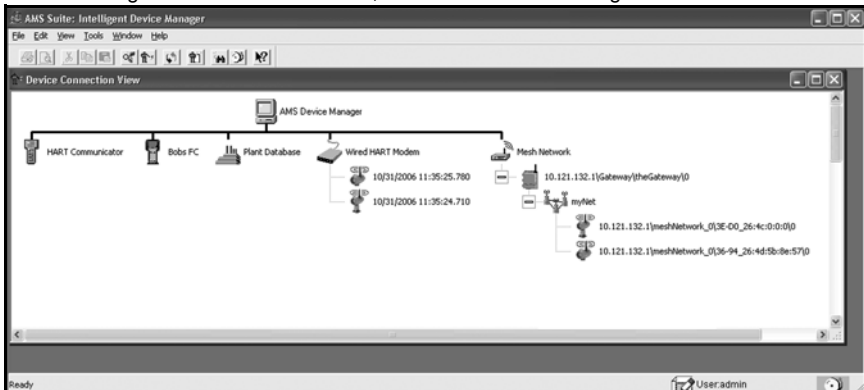
TRIN 4 FORTSAT...

Figur 2. Netværksindstillinger for 1420



AMS™ Suite: Intelligent Device Manager.

Når anordningen er sluttet til netværket, vises det i Device Manager som vist nedenfor.





### TRIN 4 FORTSAT...

#### Fejlfinding

Der henvises til afsnittet om fejlfinding i manualen, hvis anordningen ikke fungerer korrekt. De mest almindelige årsager til ukorrekt drift er Network ID (Netværks-id) og Join Key (Tilslutningsnøgle). Anordningens netværks-id og tilslutningsnøgle skal være de samme som for den trådløse 1420 gateway.

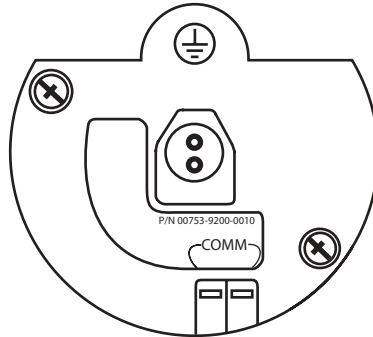
Netværks-id'et og tilslutningsnøglen for den trådløse 1420 gateway kan findes på siden **Setup>Network>Settings** (Opsætning>Netværk>Indstillinger) på webserveren (se Figur 2: Netværksindstillinger for 1420 på side 8). Netværks-id'et og tilslutningsnøglen kan ændres i den trådløse anordning vha. følgende genvejstastsekvens.

Funktion	Tastesevens	Menupunkter
Netværk	1, 4, 3, 1	Smart Power, Network ID (Netværks-id), Set Join Key (Indstil tilslutningsnøgle), <b>Radio State</b> (Radiostatus)

Rosemount 3051S Trådløse

**TRIN 5: REFERENCEINFORMATION**

Figur 3. Klemmediagram



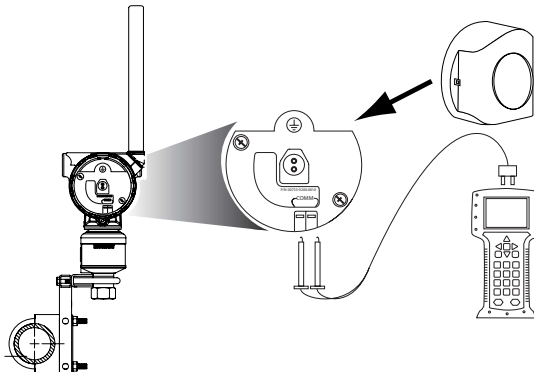
**BEMÆRK:**

*For at kommunikere med en 375-feltkommunikator, skal anordningen startes op ved at tilslutte batteripakken.*

Skema 1. HART genvejstastsekvens

Funktion	Tastesevens	Menupunkter
Device Info (Instrumentinfo)	1, 3, 4	Date (Dato), Descriptor (Deskriptor), Message (Meddelelse), Write Protect (Skrivebeskyttet), Model, Model Number I, II, III (Modelnummer I, II, III)
Procesvariabler	1, 1	Pressure (Tryk), % Range (Område), Snr Temp (Sensortemp.), Supply Voltage (Strømforsyning), PV is (PV er)
Sensortrim	1, 2, 2, 2	Zero Trim (Nulpunktsindstilling), Lower Sensor Trim (Indstilling af nedre sensor), Upper Sensor Trim (Indstilling af øvre sensor), Calibration Type (Kalibreringstype), Sensor Trim Points (Sensorindstillingspunkter)
Netværk	1, 4, 3, 1	Smart Power, Network ID (Netværks-id), Set Join Key (Indstil tilslutningsnøgle), Radio State (Radiostatus)

Figur 4. 375-feltkommunikatorforbindelser



## PRODUKTCERTIFICERINGER

### Godkendte fremstillingssteder

Rosemount Inc. – Chanhassen, Minnesota, USA

### Overholdelse af regler i forbindelse med telekommunikation

Alle trådløse anordninger kræver certificering for at sikre, at de overholder regler vedrørende brugen af RF-spektrret. Næsten alle lande kræver denne type produktcertificering. Emerson samarbejder med statslige myndigheder i hele verden for at kunne levere produkter, der overholder alle regler, og for at eliminere risikoen for at overtræde de direktiver og love, der gælder for brug af trådløse anordninger. Gå ind på [www.rosemount.com/smartwireless](http://www.rosemount.com/smartwireless) og se, i hvilke lande vores anordninger er certificerede til brug.

### Alment certifikat vedrørende almindelig placering ved FM (Factory Mutual)

Transmitteren er som standard blevet undersøgt og testet for at kunne afgøre, om designet overholder FM's krav vedr. el-installationer, mekaniske installationer og brandsikring. FM er et prøvelaboratorium godkendt på landsplan i USA af Federal Occupational Safety and Health Administration (OSHA).

### Nordamerikanske certifikater

#### Factory Mutual (FM)-godkendelser

- 15 FM egensikkerhed, ikke-antændende og støvekspllosionssikker.
  - Egensikre til klasse I/II/III, division 1, gruppe A, B, C, D, E, F og G.
  - Zonemærkning: Klasse I, zone 0, AEx ia IIC
  - Temperaturkoder T4 ( $T_{omg.} = -50$  til  $70^{\circ}\text{C}$ )
  - Ikke antændende for klasse I, division 2, gruppe A, B, C og D.
  - Støvekspllosionssikker for klasse II/III, division 1, gruppe E, F og G.
  - Omgivende temperaturgrenser:  $-50$  til  $85^{\circ}\text{C}$
  - Kun til brug sammen med Rosemount-batteripakke reservedelsnr. 00753-9220-XXXX.
  - Indkapslingstype 4X / IP66

#### CSA – Canadian Standards Association

- 16 CSA-egensikkerhed
  - Egensikker for klasse I, division 1, gruppe A, B, C og D.
  - Temp. Kode T3C
  - Indkapslingstype 4X / IP66
  - Kun til brug sammen med Rosemount batteripakke reservedelsnr. 00753-9220-XXXX.

## Rosemount 3051S Trådløse

### Informationer om EU-direktiver

EF's overensstemmelseserklæring fra fabrikanten for alle gældende europæiske direktiver for dette produkt kan findes på [www.rosemount.com](http://www.rosemount.com). En papirkopi kan fås ved at kontakte en repræsentant fra Emerson Process Management.

#### ATEX-direktivet (94/9/EØF)

Emerson Process Management overholder ATEX-direktivet.

#### Europæisk direktiv om trykbærende udstyr (PED) (97/23/EF)

Model 3051S\_CA4; 3051S\_CD2, 3, 4, 5; (også med P9 som mulighed)

Tryktransmittere – Kvalitetssikringscertifikat –

EC nr. PED-H-100, Modul H overensstemmelsesvurdering

Alle andre tryktransmittere model 3051S

– Sound Engineering Practice (Fornuftig teknisk praksis)

Transmittertilbehør: Membranforsegling – procesflange –

manifold – Sound Engineering Practice (Fornuftig teknisk praksis)

Primærelementer, flowmåler

– Se vejledning til hurtig installation for det aktuelle primærelement

#### Elektromagnetisk kompatibilitet (EMC) (2004/108/EU)

Alle modeller: EN 50081-1: 1992; EN 50082-2:1995;

EN 61326-1:1997 + A1, A2 og A3 – Industriel

#### Direktivet for radio- og telekommunikationsterminaludstyr (R&TTE) (1999/5/EU)

Emerson Process Management overholder R&TTE-direktivet.

### Europæiske certifikater

#### I1 ATEX egensikkerhed

Certifikat nr.: BAS01ATEX1303X  II 1G

Ex ia IIC T4 (T<sub>a</sub> = -60°C til 70°C)

IP66

 1180



Skema 2.

Land	Krav
Bulgarien	Generel tilladelse krævet til udendørs brug og det offentlige
Frankrig	Udendørs brug begrænset til 10 mW e.i.r.p.
Italien	Hvis brugt uden for egen ejendom, kræves en generel tilladelse.
Norge	Kan være begrænset geografisk inden for en radius af 20 km fra Ny-Alesunds centrum.
Rumænien	Bruges på sekundær basis. Særlig licens kræves.

Mærkat med radioeffekt (se Figur 5) angiver radioens udgangseffektkonfiguration. Anordninger med denne mærkat er konfigureret til en udgangseffekt under 10 mW e.i.r.p. På købstidspunktet skal kunden angive endeligt land mht. installation og drift.

Figur 5.

