

# Rosemount magnetisk flowmålersystem 8750W til vand-, spildevands- og forsyningsledninger



**HART**  
COMMUNICATION PROTOCOL



**ROSEMOUNT**

  
**EMERSON**  
Process Management

**BEMÆRK**

Dette dokument indeholder grundlæggende anvisninger til installation af Rosemount® 8750W magnetisk flowmålersystem. Vedr. udførlige anvisninger til konfiguration, diagnostik, vedligeholdelse, service, installation eller fejlfinding henvises til Rosemount 8750W referencemanualen (dokumentnummer 00809-0100-4750 rev. BA). Manualen og denne installationsvejledning findes også i elektronisk udgave på [www.rosemount.com](http://www.rosemount.com).

**⚠ ADVARSEL**

**Følges denne installationsvejledning ikke, kan det resultere i død eller alvorlig personskade.**

- Installations- og servicevejledningen er kun beregnet til brug af faglært personale. Der må ikke udføres anden service, end der er beskrevet i betjeningsvejledningen, medmindre man er kvalificeret til det.
- Bekræft, at følerens og transmitterens driftsmiljø er i overensstemmelse med driftsmiljøet.
- Slut ikke en Rosemount-transmitter til en føler, der ikke er fra Rosemount, og som er placeret i en eksplosiv atmosfære.
- Følerens foring kan nemt beskadiges ved håndtering. Der må aldrig stikkes noget igennem føleren for at løfte eller få øget vægtstangsvirkning. Beskadiget foring kan gøre føleren uanvendelig.
- Metalpakninger eller spiralkviklede pakninger må ikke bruges, da de vil beskadige følerens foring.
- Hvis afmontering skal foretages hyppigt, skal der tages forholdsregler for at beskytte foringens ender. Som beskyttelse anvendes der ofte korte spolestykker, der er fastgjort til følerens ender.
- Rosemount magnetiske flowmålere, der bestilles malet med en maling, der ikke er standard, kan generere statisk elektricitet. For at undgå ophobning af statisk elektricitet må flowmålere ikke gnubbes med en tør klud eller rengøres med opløsningsmidler.
- Korrekt tilspænding af flangebolte er vigtig for følerens korrekte drift og levetid. Alle bolte skal spændes i den rigtige rækkefølge ifølge de angivne momentspecifikationer. Overholdes disse anvisninger ikke, kan det medføre alvorlig beskadigelse af følerens foring og eventuel udskiftning af føleren.

**Indhold**

<b>Før installation</b> .....	<b>side 3</b>	<b>Installation</b> .....	<b>side 10</b>
<b>Håndtering</b> .....	<b>side 7</b>	<b>Jording</b> .....	<b>side 15</b>
<b>Montering</b> .....	<b>side 8</b>	<b>Kabelføring</b> .....	<b>side 17</b>
		<b>Grundlæggende konfiguration</b> ...	<b>side 28</b>

## Trin 1: Før installation

Før installation af flowmåler Rosemount 8750W er der flere trin, som skal udføres inden installationen for at gøre installationsprocessen lettere:

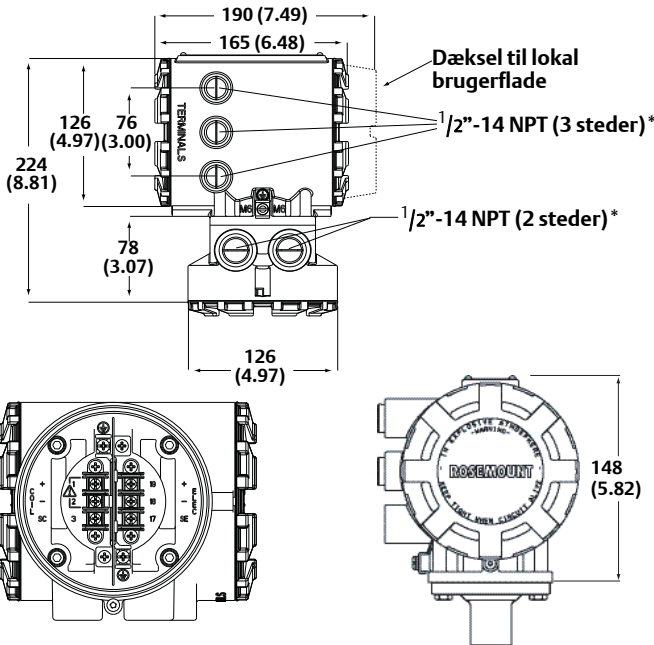
- Identificer de valgmuligheder og konfigurationer, der gælder for anvendelsesformålet.
- Indstil kontakterne, hvis det er nødvendigt
- Vurder de mekaniske, elektriske og miljømæssige krav

### Vigtigt vedr. mekaniske dele

På monteringsstedet til transmitter Rosemount 8750W skal der være tilstrækkeligt med plads til at foretage en sikker montering, nem adgang til installationsgennemføringsporte, transmitters dæksler skal kunne åbnes helt, og brugerfladens skærm skal nemt kunne aflæses (se [Figur 1](#) og [Figur 2](#)).

Hvis transmitter model Rosemount 8750W monteres separat fra føleren, gælder der muligvis ikke de begrænsninger, der gælder for føleren.

**Figur 1. Måltegning over feltmonteret transmitter**

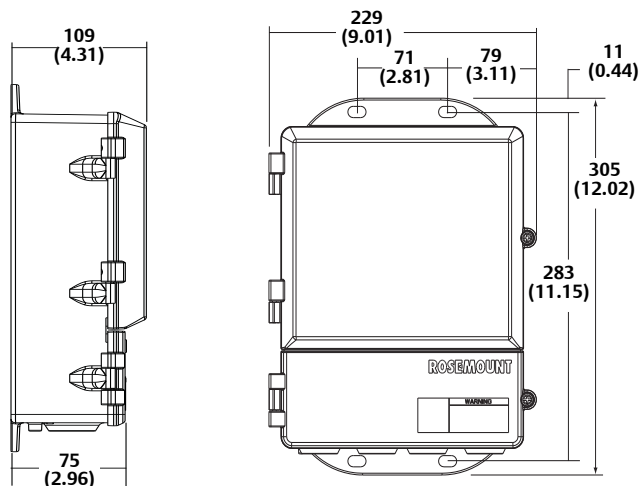


### BEMÆRK

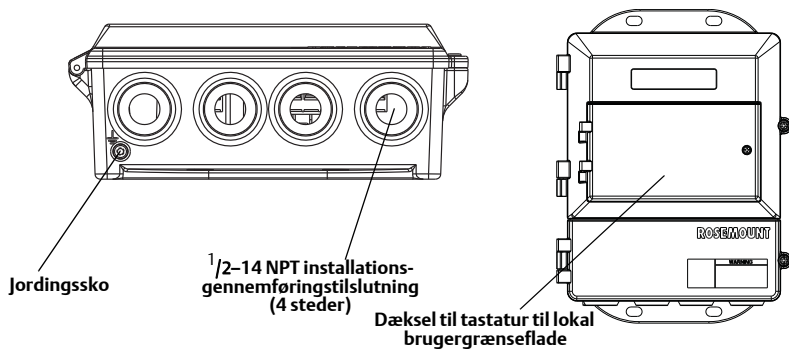
\*Ikke standard gevind på installationsgennemførings indgang. Der kan fås M20-tilslutninger til anvendelse sammen med gevindskårne installationsgennemføringsadaptere.

Figur 2. Måltegning over vægmonteret transmitter

MED STANDARD DÆKSEL



MED DÆKSEL TIL LOKAL BRUGERGRÆNSEFLADE



Målene er i millimeter (tommer (in.)).

## Vigtigt vedr. miljøet

For at sikre maksimal levetid for transmitteren, skal meget høje temperaturer og store vibrationer undgås. Typiske problemområder:

- Kraftigt vibrerende ledninger med indbyggede transmittere
- Installationer i direkte sollys i et varmt klima
- Udendørs installationer i et koldt klima.

Fjernmonterede transmittere kan installeres i kontrolrummet, så elektronikken beskyttes mod det barske miljø, og der er nem adgang til konfiguration eller service.

Både fjernmonterede og indbyggede transmittere model Rosemount 8750W kræver ekstern strøm, så der skal være adgang til en egnet strømforsyning.

## Installationsprocedurer

Installation af Rosemount 8750W omfatter både detaljerede mekaniske og elektriske installationsprocedurer.

### Montering af transmitteren

Ved fjernmontage kan transmitteren monteres på et rør op til 50 mm (2 in.) i diameter eller mod en flad overflade.

#### Rørmontage

Sådan monteres transmitteren på et rør:

1. Fastgør monteringsbeslaget til røret med monteringsdelene.
2. Fastgør Rosemount 8750W til monteringsbeslaget med monteringsskrueerne.

### Identificer valgmuligheder og konfigurationer

Standard anvendelsen af 8750W omfatter en 4–20 mA udgang og kontrol med følerens spoler og elektroder. Det kan ved andre anvendelsesformål være nødvendigt med én eller flere af følgende konfigurationer eller valgmuligheder:

- Konfiguration af HART-multidrop
- Diskret udgang
- Diskret indgang
- Impulsudgang

Sørg for at identificere evt. yderligere valgmuligheder og konfigurationer, der gælder for installationen. Hav en liste klar med disse valgmuligheder, der kan overvejes under installationen og konfigurationen.

## Hardwarelus/-kontakter

Elektronikkortet på 8750W er udstyret med hardwarekontakter, som brugeren kan vælge, afhængig af den bestilte transmittermodel. Kontakterne indstiller Failure Alarm Mode (Fejlalarmtilstand), Internal/External Analog Power (Intern/ekstern analog strøm), Internal/External Pulse Power (Intern/ekstern impulsstrøm) og Transmitter Security (Transmittersikkerhed). Standardkonfigurationen for kontakterne, når de afsendes fra fabrikken, er som følger:

Fejlalarmtilstand:	HØJ
Intern/ekstern analog strøm:	INTERN
Intern/ekstern impulsstrøm:	EKSTERN (kun feltmontering)
Transmittersikkerhed:	OFF

### Ændring af hardwarekontaktindstillinger

I de fleste tilfælde vil det ikke være nødvendigt at ændre hardwarekontakternes indstilling. Hvis kontaktindstillingerne skal ændres, gøres som beskrevet i manualen.

## ADVARSEL

*Brug et værktøj, der ikke er af metal, til at flytte kontaktpositionerne.*

## Elektriske overvejelser

Inden der foretages elektriske forbindelser på Rosemount 8750W, skal der tages højde for nationale, lokale og anlæggets krav til elektriske installationer. Sørg for at have den rette strømforsyning, den rette installationsgennemføring og andet tilbehør, som er nødvendigt for at overholde disse standarder.

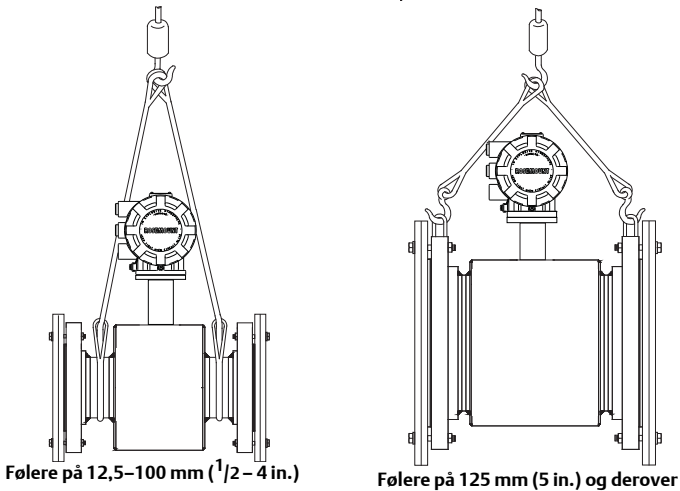
## Drej transmitterhuset

Det feltmonterede transmitterhus kan drejes på føleren i intervaller på 90° ved at løsne de fire monteringsbolte på husets bund. Drej ikke huset mere end 180° i nogen retning. Før tilspænding skal det sikres, at de overflader, der skal sammenføjes, er rene, o-ringen sidder godt fast i rillen, og der ikke er afstand mellem huset og føleren.

## Trin 2: Håndtering

Alle dele skal håndteres forsigtigt, så de ikke beskadiges. Hvor det er muligt, skal systemet transporteres til installationsstedet i de originale forsendelsesbeholdere. Rosemounts flowfølere leveres med endedæksler, der beskytter dem mod mekaniske skader. Vedr. PTFE-førelere forhindrer dækslet også normal afspænding af foringen. Tag endedækslerne af umiddelbart før installationen.

**Figur 3. flangeføler med løfteanordning til håndtering**

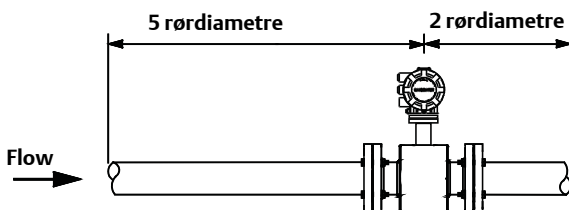


## Trin 3: Montering

### Opstrøms/nedstrøms rørføring

For at sikre specifikationernes nøjagtighed ved vidt forskellige procesforhold, skal føleren installeres mindst 5 lige rørdiametre opstrøms og 2 rørdiametre nedstrøms fra elektrodefladen (se Figur 4).

**Figur 4. Lige rørdiametre opstrøms og nedstrøms**



Det er muligt at anvende installationer med reducerede lige opstrøms- og nedstrømsløb. I installationer med reducerede lige løb kan den absolutte ydelse variere. Rapporterede flowhastigheder ligger stadig højt mht. gentagelse.

Føleren skal monteres, så den FREMADRETTEDE ende af flowpilen peger i flowretningen gennem føleren (se Figur 5).

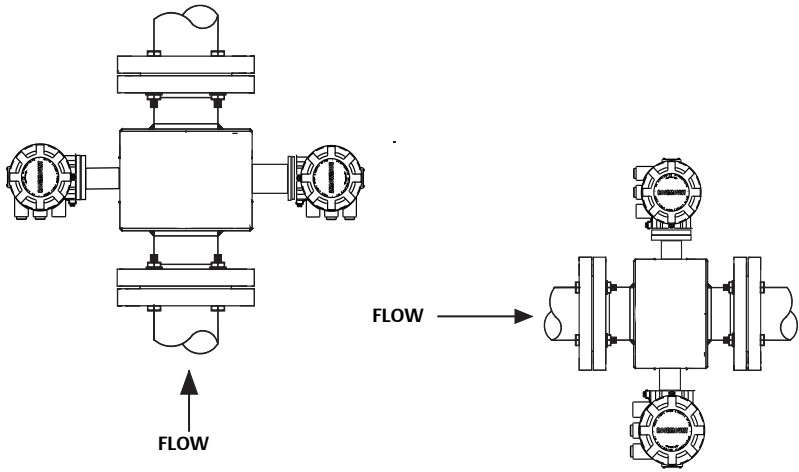
**Figur 5. Flowretning**



Føleren skal installeres et sted, som sikrer, at den hele tiden er fuld under driften. Lodret installation med opadgående procesvæskeflow holder tværsnitsfladen fuld uanset flowhastigheden. Vandret installation skal begrænses til lave røresektioner, som normalt er fulde.



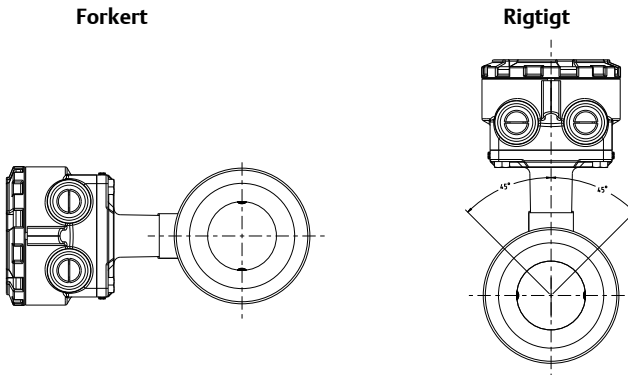
Figur 6. Følerretning



## Monteringsposition

Elektroderne i føleren vender korrekt, når de to måleelektroder er i positionerne kl. 3 og 9 eller inden for en vinkel på  $45^\circ$  i forhold til lodret, som vist i højre side af Figur 7. Undgå monteringsretninger, hvor de to måleelektroder er i positionerne kl. 6 og 12 som vist i venstre side af Figur 7.

Figur 7. Følerens monteringsposition



## Trin 4: Installation

### Følere med flanger

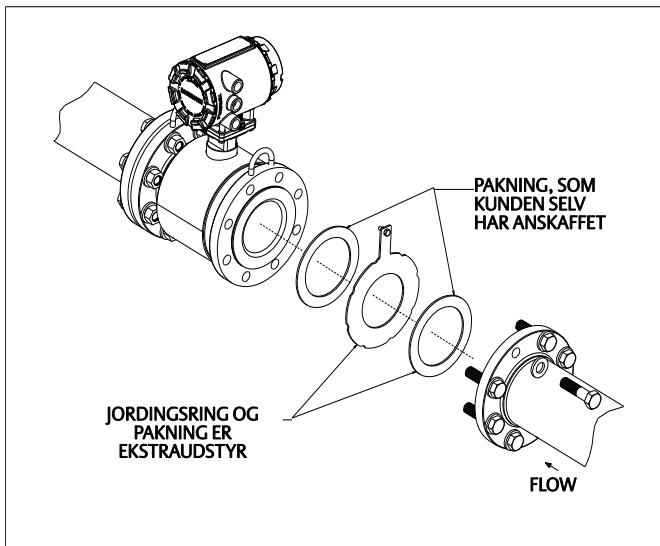
#### Pakninger

Følere skal have en pakning ved hver af sine tilslutninger til tilstødende enheder eller rør. Det valgte pakningsmateriale skal være kompatibelt med procesvæsken og driftsforholdene. Der skal være pakninger på begge sider af en jordforbindelsesring. Til alle andre anvendelsesformål (herunder følere med foringsbeskyttelse eller jordelektrode) kræves der kun én pakning på hver endetilslutning.

#### ADVARSEL

Metalpakninger eller spiralviklede pakninger må ikke bruges, da de vil beskadige følerens foring. Hvis det er nødvendigt at bruge metalpakninger eller spiralviklede pakninger til applikationen, skal der anvendes foret beskyttelse.

Figur 8. Placering af pakning med flange



## Flangebolte

### Bemærk

Boltene må ikke strammes på én side ad gangen. Hver side skal strammes samtidigt. Eksempel:

1. Tilpas opstrøms
2. Tilpas nedstrøms
3. Spænd opstrøms
4. Spænd nedstrøms

Tilpas og stram ikke siden før elektrodefladen og derefter siden efter elektrodefladen.

Hvis boltene strammes uden at skifte mellem flangerne før og efter elektroderne, kan det medføre skader på foringen.

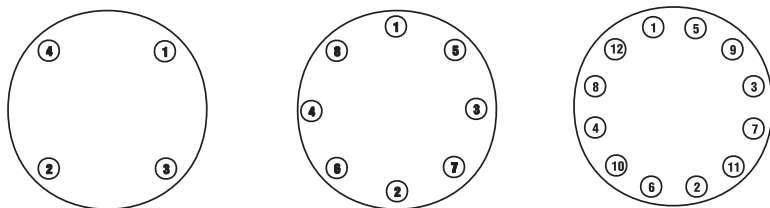
Foreslåede momentværdier ud fra følerledningens størrelse og foringstype er anført i [Tabel 1 på side 12](#). Kontakt fabrikken, hvis følerens flangeklassificering ikke er anført. Tilspænd flangeboltene i den side af føleren, der er før elektrodefladen, som vist i trinsekvensen på [Figur 9 på side 11](#) til 20 % af de foreslåede momentværdier. Gentag processen på den side af føleren, der kommer efter elektroderne. Boltene spændes på samme måde skiftevis ved følere med flere eller færre flangebolte. Gentag hele tilspændingsrækkefølgen ved 40 %, 60 %, 80 % og 100 % af de foreslåede momentværdier, eller indtil udsivningen mellem proces- og følerflangerne standser.

Hvis udsivningen ikke standses ved de foreslåede momentværdier, kan boltene efterspændes i intervaller på yderligere 10 %, indtil samlingen holder op med at lække, eller indtil den målte momentværdi når boltens maksimale momentværdi. Praktiske hensyn til foringens integritet fører ofte brugeren til forskellige momentværdier for at standse udsivningen som følge af de unikke kombinationer af flanger, bolte, pakninger og følerforingsmateriale.

Kontrollér, om der er udsivninger ved flangerne, når boltene er tilspændt.

Anvendes de korrekte tilspændingsmetoder ikke, kan det resultere i alvorlige skader. Følere skal tilspændes anden gang 24 timer efter den første installation. Følerforingsmaterialet kan med tiden deformeres under tryk.

**Figur 9. Tilspændingsmoment for flangebolten**



Vedr. tilspændingsmomentrækkefølge, der ikke er angivet i tabel 1, tabel 2 eller tabel 3, bedes man kontakte teknisk support.

**Table 1. Foreslåede momentværdier for flangebolte iflg. ASME**

Størrelseskode	Ledningsstørrelse	PTFE-foring		Neoprenforing	
		Klasse 150 (lb-ft.)	Klasse 300 (lb-ft.)	Klasse 150 (lb-ft.)	Klasse 300 (lb-ft.)
005	15 mm (0.5 in.)	8	8	-	-
010	25 mm (1 in.)	8	12	-	-
015	40 mm (1.5 in.)	13	25	7	18
020	50 mm (2 in.)	19	17	14	11
025	65 mm (2.5 in.)	22	24	17	16
030	80 mm (3 in.)	34	35	23	23
040	100 mm (4 in.)	26	50	17	32
050	125 mm (5 in.)	36	60	25	35
060	150 mm (6 in.)	45	50	30	37
080	200 mm (8 in.)	60	82	42	55
100	250 mm (10 in.)	55	80	40	70
120	300 mm (12 in.)	65	125	55	105
140	350 mm (14 in.)	85	110	70	95
160	400 mm (16 in.)	85	160	65	140
180	450 mm (18 in.)	120	170	95	150
200	500 mm (20 in.)	110	175	90	150
240	600 mm (24 in.)	165	280	140	250
300	750 mm (30 in.)	195	415	165	375
360	900 mm (36 in.)	280	575	245	525

Tabel 2. Foreslåede momentværdier for flangebolte iflg. EN1092-1

Størrelses- kode	Lednings- størrelse	PTFE-foring			
		PN10	PN16	PN25	PN40
		(Nm)	(Nm)	(Nm)	(Nm)
005	15 mm (0.5 in.)				10
010	25 mm (1 in.)				20
015	40 mm (1.5 in.)				50
020	50 mm (2 in.)				60
025	65 mm (2.5 in.)				50
030	80 mm (3 in.)				50
040	100 mm (4 in.)		50		70
050	125 mm (5 in.)		70		100
060	150 mm (6 in.)		90		130
080	200 mm (8 in.)	130	90	130	170
100	250 mm (10 in.)	100	130	190	250
120	300 mm (12 in.)	120	170	190	270
140	350 mm (14 in.)	160	220	320	410
160	400 mm (16 in.)	220	280	410	610
180	450 mm (18 in.)	190	340	330	420
200	500 mm (20 in.)	230	380	440	520
240	600 mm (24 in.)	290	570	590	850

**Tabel 2. Foreslåede momentværdier for flangebolte iflg. EN1092-1 (fort.)**

Størrelses- kode	Ledningsstør- relse	Neoprenforing			
		PN10	PN16	PN25	PN40
		(Nm)	(Nm)	(Nm)	(Nm)
010	25 mm (1 in.)				20
015	40 mm (1.5 in.)				30
020	50 mm (2 in.)				40
025	65 mm (2.5 in.)				35
030	80 mm (3 in.)				30
040	100 mm (4 in.)		40		50
050	125 mm (5 in.)		50		70
060	150 mm (6 in.)		60		90
080	200 mm (8 in.)	90	60	90	110
100	250 mm (10 in.)	70	80	130	170
120	300 mm (12 in.)	80	110	130	180
140	350 mm (14 in.)	110	150	210	280
160	400 mm (16 in.)	150	190	280	410
180	450 mm (18 in.)	130	230	220	280
200	500 mm (20 in.)	150	260	300	350
240	600 mm (24 in.)	200	380	390	560

**Tabel 3. Specifikationer for tilspænding og belastning af flangebolt for ledninger i store størrelser**

AWWA C207		(ft-lb)
1.000 mm (40 in.)	Klasse D	757
	Klasse E	757
1.050 mm (42 in.)	Klasse D	839
	Klasse E	839
1.200 mm (48 in.)	Klasse D	872
	Klasse E	872

EN1092-1		(Nm)
1.000 mm (40 in.)	PN6	208
	PN10	413
	PN16	478
1.200 mm (48 in.)	PN6	375
	PN10	622

AS2129		(Nm)
1.000 mm (40 in.)	Tablet D	614
	Tablet E	652
1.200 mm (48 in.)	Tablet D	786
	Tablet E	839

AS4087		(Nm)
1.000 mm (40 in.)	PN16	612
	PN21	515
1.200 mm (48 in.)	PN16	785
	PN21	840

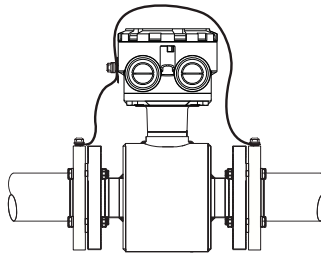
## Trin 5: Jording

Brug [Tabel 4](#) til at afgøre, hvilken jordforbindelsesmulighed der skal følges, for at installationen bliver korrekt. Følerbeklædningen skal være jordforbundet i overensstemmelse med gældende lovgivning vedrørende elektricitet. Gøres det ikke, kan det forringe den beskyttelse, som udstyret giver.

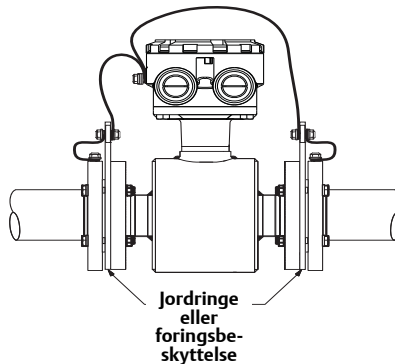
**Tabel 4. Jording**

Muligheder i forbindelse med installation af jordforbindelse				
Rørtype	Jordforbindelse	Jordingsringe	Referenceelektrode	Foringsbeskyttelse
Ledende, uforet rør	Se <a href="#">Figur 10</a>	Se <a href="#">Figur 11</a>	Se <a href="#">Figur 13</a>	Se <a href="#">Figur 11</a>
Ledende, foret rør	Utilstrækkelig jordforbindelse	Se <a href="#">Figur 11</a>	Se <a href="#">Figur 10</a>	Se <a href="#">Figur 11</a>
Ikke-ledende rør	Utilstrækkelig jordforbindelse	Se <a href="#">Figur 12</a>	Ikke anbefalet	Se <a href="#">Figur 12</a>

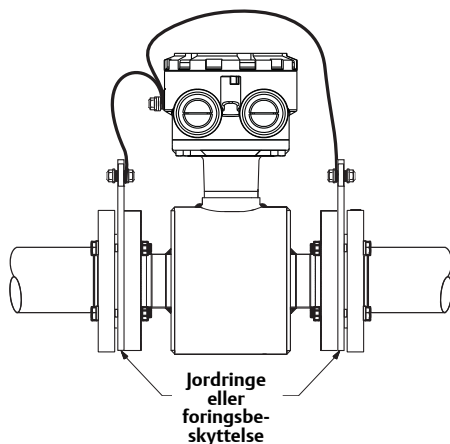
**Figur 10. Jordforbindelser i ledende, forede rør eller referenceelektrode i forede rør**



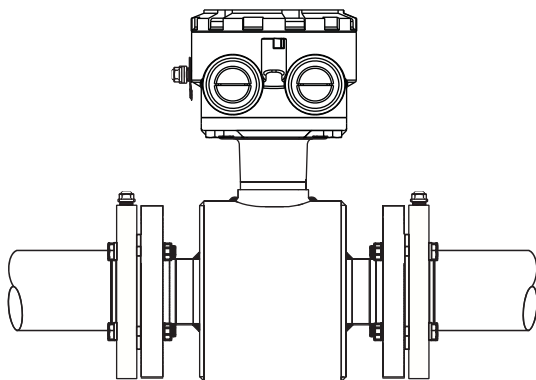
**Figur 11. Jording med jordingsringe eller foringsbeskyttelse i ledende rør**



**Figur 12. Jordring med jordingsringe eller foringsbeskyttelse i ikke-ledende rør**



**Figur 13. Jordring med referenceelektrode i ledende rør uden foring**





## Trin 6: Kabelføring

I dette afsnit beskrives forbindelsen mellem føleren og transmitteren, 4–20 mA-loopen og strømforsyningen til transmitteren. Følg oplysningerne om installationsgennemføringer samt krav til kabler og frakobling i afsnittene nedenfor.

### Installationsgennemføringer og tilslutninger

Både følerens og transmitterens forgreningsdåser har åbninger til  $1/2$ -tommers NPT-installationsgennemføringsforbindelser, hvortil der fås M20 tilslutninger (ekstraudstyr). Disse tilslutninger skal udføres i overensstemmelse med national, lokal og fabriksmæssig elektrisk praksis. Ubrugte forskruninger skal forsegles med metalpropper. Korrekt elektrisk installation er nødvendig for at undgå fejl, der skyldes elektrisk støj og interferens. Det er ikke nødvendigt med separate installationsgennemføringer til spoler- og elektrodekablerne, men det er nødvendigt med en speciel installationsgennemføringsledning mellem hver transmitter og føler. For at sikre de bedste resultater skal man bruge et skærmet kabel i elektrisk støjende miljøer. Ved klargøring af ledningsforbindelserne må der kun lige akkurat fjernes så meget isolering, at ledningen kan monteres helt ind under klemmeforbindelsen. Hvis der fjernes for meget isolering, kan det medføre uønsket elektrisk kortslutning til transmitterhuset eller andre ledningsforbindelser. Hvis der installeres følere med flanger i udstyr, der kræver en indkapslingsgrad på IP68, skal der anvendes forseglede kabelforskrutninger, rørgennemføringer og tilhørende propper, der overholder kravene til IP68. Udstyrskode R05, R10, R15, R20, R25 og R30 har en ledningsført beskyttet og forsejlet forgreningsdåse som yderligere beskyttelse, så indtrængen af vand forhindres. Der skal til disse koder stadig bruges forseglede rørgennemføringer for at overholde kravene til IP68-indkapsling.

### Krav til installationsgennemføringer

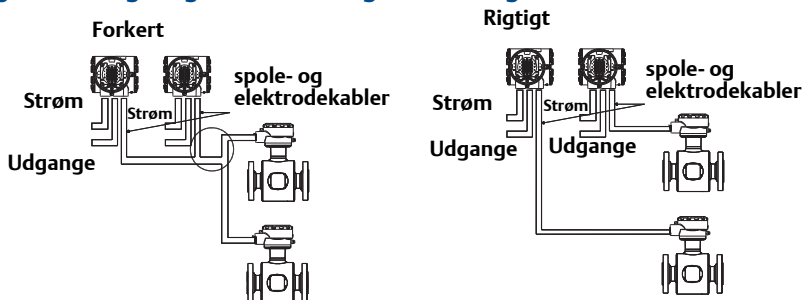
Der skal bruges en enkelt, dedikeret installationsgennemføring til spole- og elektrodekablet mellem føleren og den fjernmonterede transmitter. Se [Figur 14](#). Bundtede kabler i en enkelt installationsgennemføring kan være tilbøjelig til at skabe interferens og støjproblemer i systemet.

Elektrodekabler må ikke føres sammen og må ikke befinde sig i samme kabelbakke som strømledninger.

Udgangskabler må ikke føres sammen med strømledninger.

Vælg installationsgennemføringer i den rette størrelse, så kablerne kan komme igennem til flowmåleren.

Figur 14. Klargøring af installationsgennemføringer



Før den korrekte størrelse kabel gennem installationsgennemførings tilslutninger i det magnetiske flowmålersystem. Før strømkablet fra strømkilden til transmitteren. Før spole- og elektrodekablerne mellem flowmålerføleren og transmitteren.

- Installerede signalledninger må ikke løbe sammen og må ikke befinde sig i samme kabelbakke som veksel- eller jævnstrømsledningerne.
- Enheden skal være korrekt jordet i overensstemmelse med nationale og lokale regler om elektricitet.
- Der skal bruges et kombinationskabel fra Rosemount med reservedelsnr. 08732-0753-2004 (m) eller 08732-0753-1003 (ft) for at leve op til EMC-kravene.

## Ledningsføring fra transmitter til føler

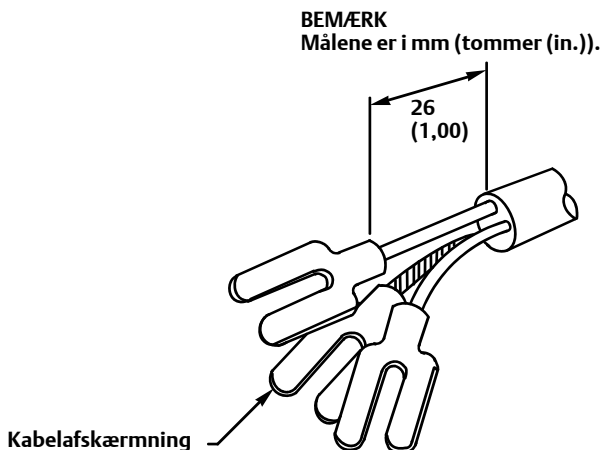
Transmitteren kan være bygget sammen med føleren eller være fjernmonteret ifølge ledningsanvisningerne.

## Krav til og klargøring af fjernmonteret kabel

I forbindelse med installationer der bruger det særskilte spole- og elektrodekabel, må længden ikke være mere end 300 meter (1.000 ft.). Der skal bruges samme længde til hvert enkelt kabel. Se [Tabel 5 på side 19](#).

I forbindelse med installationer, der bruger det kombinerede spole- og elektrodekabel, må længden ikke være mere end 100 meter (330 ft.). Se [Tabel 5 på side 19](#).

Klargør spole- og elektrodekablenes ender som vist i [Figur 15](#). Begræns det uskærmede ledningsstykke til 1 tomme (2,5 cm) på både spole- og elektrodekablerne. Uskærmede ledninger skal omvikles med den rigtige isolering. Overskydende ledningslængder, eller hvis kabelafskærmninger ikke tilsluttes, kan skabe elektrisk støj, der medfører ustabile måleraflysninger.

**Figur 15. Detaljeret illustration vedr. kabelklargøringen**

Ved bestilling af kabel angives længde som ønsket mængde.  
25 feet = antal (25) 08732-0753-1003

**Tabel 5. Krav til kablet**

Beskrivelse	Længde	Reservevedelsnr.
Spolekabel (14 AWG) Belden 8720, Alpha 2442 eller tilsvarende	m ft	08712-0060-2013 08712-0060-0001
Elektrodekabel (20 AWG) Belden 8762, Alpha 2411 eller tilsvarende	m ft	08712-0061-2003 08712-0061-0001
Kombineret kabel Spolekabel (18 AWG) og elektrodekabel (20 AWG)	m ft	08732-0753-2004 08732-0753-1003

## **⚠ ADVARSEL**

Risiko for stød over klemme 1 og 2 (40 VAC).

## Tilslutning af transmitteren til føleren

Når der bruges særskilte kabler til spole og elektrode, henvises til [Tabel 6](#). Hvis der bruges kombineret spole- og elektrodekabel, henvises til [Tabel 7](#). Se [Figur 16](#) på [side 20](#) vedr. diagrammer for ledningsføring af transmitteren.

1. Forbind spolekabel vha. klemme 1, 2 og 3.
2. Forbind elektrodekablet vha. klemme 17, 18 og 19

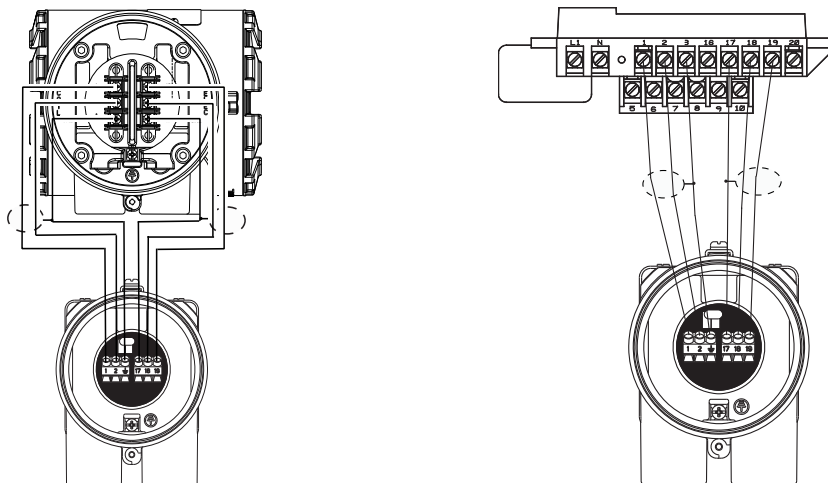
**Tabel 6. Særskilte spole- og elektrodekabler**

Transmitterklemme	Følerklemme	Ledningstykkelse	Ledningsfarve
1	1	14	Klar
2	2	14	Sort
3	3	14	Afskærmning
17	17	20	Afskærmning
18	18	20	Sort
19	19	20	Klar

**Tabel 7. Kombineret spole- og elektrodekabel**

Transmitterklemme	Følerklemme	Ledningstykkelse	Ledningsfarve
1	1	18	Rød
2	2	18	Grøn
3	3	18	Afskærmning
17	17	20	Afskærmning
18	18	20	Sort
19	19	20	Hvid

**Figur 16. Diagrammer for fjermonterede ledninger**

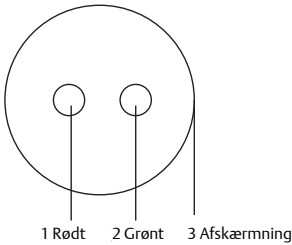


### Bemærk

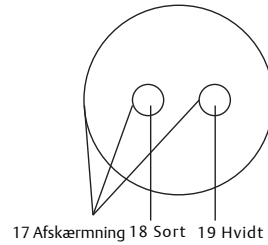
Når der bruges kombineret kabel leveret af Rosemount, indeholder elektroledningerne til klemme 18 og 19 et ekstra afskærmet kabel. De to afskærmede ledninger skal forbindes med det afskærmede hovedkabel ved klemme 17. Se [Figur 17](#).

**Figur 17. Ledningsføringsdiagram for kombineret spole- og elektrodekabel**

Spolekabel



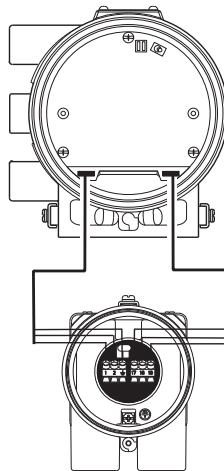
Elektrodekabel



### Indbyggede transmittere

Tilslutningskabler til indbyggede transmittere er installeret fra fabrikken. Se [Figur 18](#). Der må ikke bruges andre kabler end dem, der leveres af Emerson Process Management, Rosemount Inc.

**Figur 18. Ledningsdiagram for indbygget 8750W**



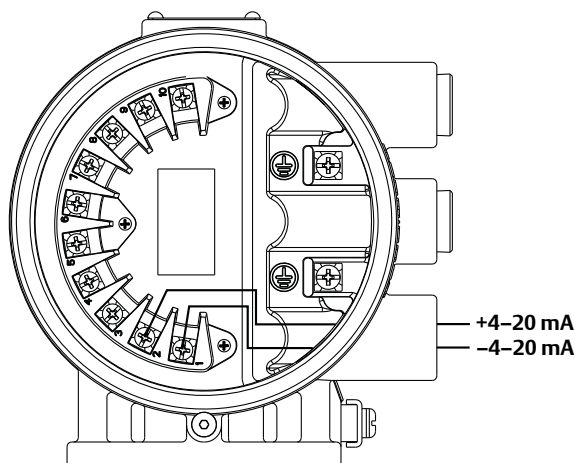
## Tilslutning af 4–20 mA analogt signal

### Overvejelser i forbindelse med valg af kabler

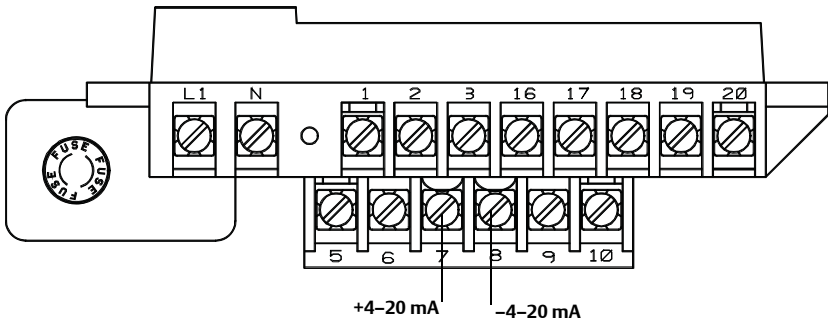
Hvis muligt bruges et enkeltvist afskærmet, parsnoet kabel, enten som enkelt par eller flere par. Uafskærmede kabler kan bruges til korte afstande, forudsat at omgivende støj og forstyrrende krydstale ikke påvirker kommunikationen negativt. Min. lederstørrelse er 0,51 mm i diameter (24 AWG) til kabelstrækninger under 1.500 meter (5.000 ft.) og 0,81 mm i diameter (20 AWG) ved længere afstande. Modstanden i loopen skal være 1000 ohm eller mindre.

Det analoge udgangsloopsignal på 4–20 mA kan have intern eller ekstern strømforsyning. Standardpositionen for den interne/eksterne analoge strømkontakt er i den interne position. Strømforsyningskontakten, som brugeren kan vælge, sidder på elektronikkortet.

**Figur 19. Ledningsdiagram for feltmonteret analogt signal**



*Analog udgang - slut negativ (-) DC til klemme 1 og positiv (+) DC til klemme 2. Se Figur 19.*

**Figur 20. Ledningsdiagram for vægmonteret analogt signal**

Analog udgang - slut negativ (-) DC til klemme 8 og positiv (+) DC til klemme 7. Se Figur 20.

### Intern strømforsyning

Den 4–20 mA analoge signalloop får strøm fra selve transmitteren.

### Ekstern strømforsyning

Den 4–20 mA analoge signalloop får strøm fra en ekstern strømforsyning. HART-multidropinstallationer kræver en ekstern, analog strømkilde på 10–30 VDC.

### Bemærk:

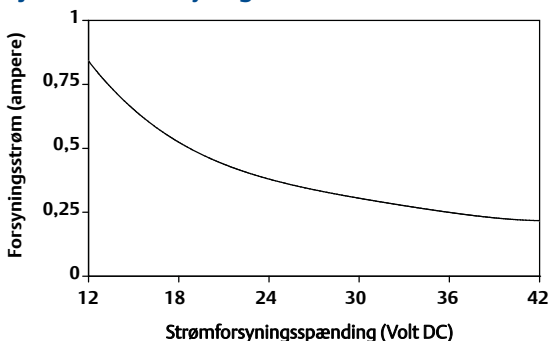
Hvis der skal anvendes en HART Field Communicator eller et kontrolsystem, skal der tilsluttes over mindst 250 ohm modstand i loopen.

Se den omfattende produktmanual vedrørende tilslutning af andre udgangsalternativer (impulsudgang og/eller diskret indgang/udgang).

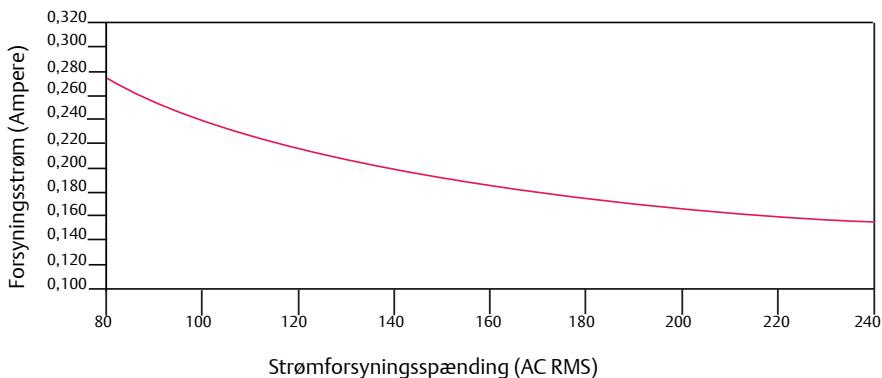
## Strømforsyning til transmitteren

Transmitter model 8750W er konstrueret til en strømforsyning på 90–250 VAC, 50–60 Hz eller 12–42 VDC. Før der slutes strøm til Rosemount 8750W, skal nedenstående standarder overvejes, og det skal sikres, at man har den korrekte strømforsyning, installationsgennemføring og andet tilbehør. Transmitteren skal ledningsføres ifølge de elektriske krav til forsyningsspændingen, der foreligger nationalt, lokalt og for anlægget. Se [Figur 21](#) og [Figur 22](#).

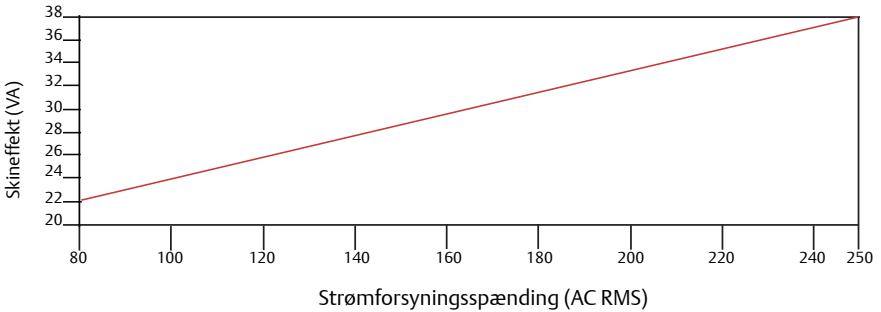
**Figur 21. Krav til jævnstrømsforsyning**



**Figur 22. Krav til vekselstrømsforsyning**





**Figur 23. Skineffekt**

### Krav til forsyningskabel

Brug en ledning på 10–18 AWG, som er normeret til den rette temperatur til formålet. Til en ledning på 10–14 AWG benyttes kabelklemmer eller andre korrekte konnektorer. For tilslutninger ved omgivende temperaturer over 60 °C (140 °F) benyttes en ledning, der er normeret til 80 °C (176 °F). For omgivende temperaturer, som er højere end 80 °C (176 °F), benyttes en ledning, som er normeret til 110 °C (230 °F). Ved anvendelse af transmittere, der bruger jævnstrøm, og som har forlængede kabler, skal det sikres, at der er minimum 12 VDC ved transmitterens klemmer.

### Frakoblinger

Tilslut enheden gennem en ekstern afbryder eller strømafbryder.

### Installationskategori

Installationskategorien for 8750W er (overspænding) kategori II.

### Overstrømsbeskyttelse

Der kræves overstrømsbeskyttelse af forsyningsledningerne til flowtransmittere model Rosemount 8750W. Den maksimale kapacitet for overstrømsenhederne fremgår af Tabel 8.

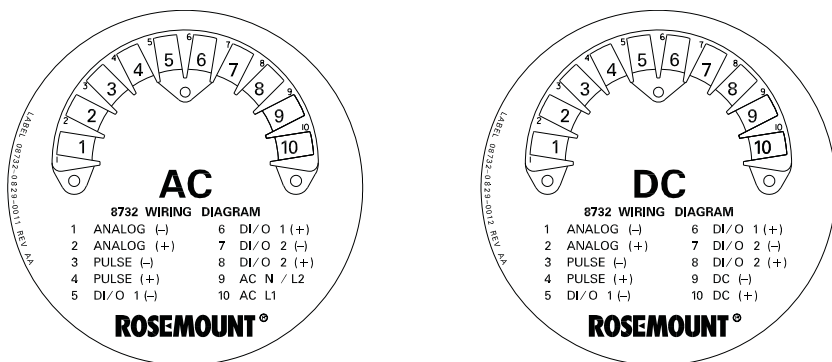
**Tabel 8. Grænser for overstrøm**

Forsyningsnet	Sikringsklassificering	Producent
95–250 VAC	2 A, hurtigtvirkende	Bussman AGC2 eller tilsvarende
12–42 VDC	3 A, hurtigtvirkende	Bussman AGC3 eller tilsvarende

### Feltmonteret strømforstyrning

Til anvendelsesformål, hvor der skal bruges vekselstrøm (90–250 V AC, 50–60 Hz), tilsluttes AC Neutral til klemme 9 (AC N/L2) og AC Line tilsluttes klemme 10 (AC/L1). Til anvendelsesformål, hvor der skal bruges jævnstrøm (DC), tilsluttes negativ til klemme 9 (DC –) og positiv til 10 (DC +). Enheder, som drives af 12–42 VDC, kan trække op til 1 A. Se Figur 24 for klemmerækkens tilslutninger.

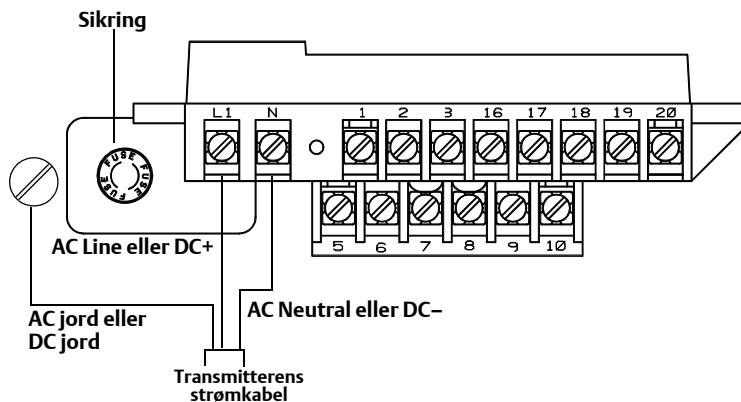
Figur 24. Strømforbindinger til feltmonteret transmitter



### Vægmonteret strømforsyning

Til anvendelsesformål, hvor der skal bruges vekselstrøm (90–250 VAC, 50–60 Hz), tilsluttes AC Neutral til klemme N og AC Line tilsluttes klemme L1. Til anvendelsesformål, hvor der skal bruges jævnstrøm (DC), tilsluttes negativ til klemme N (DC -) og positiv til L1 (DC +). Transmitterhuset skal jordes via jordskruen, der sidder i bunden af transmitterhuset. Enheder, som drives af 12–42 VDC, kan trække op til 1 A. Se Figur 25 for klemmerækkens tilslutninger.

Figur 25. Strømforbindinger til vægmonteret transmitter



### Feltmonteret låseskrue til dækslet

På transmitterhuse, der leveres med en låseskrue til dækslet, skal skruen monteres, når transmitteren er korrekt tilsluttet og startet. Følg trinene nedenfor ved montering af dækslets låseskrue:

1. Kontrollér, at dækslets låseskrue er skruet helt ind i huset.
2. Monter transmitterhusets dæksel, og kontrollér, at dækslet sidder tæt ind mod huset.
3. Løsn låseskruen med en 2,5 mm skruenøgle, indtil den rører ved transmitterdækslet.
4. Drej låseskruen 1/2 omgang mere mod uret for at fastgøre dækslet. (Bemærk: Hvis der skrues for kraftigt, kan gevindet blive ødelagt.)
5. Kontrollér, at dækslet ikke kan fjernes.

## Trin 7: Grundlæggende konfiguration

Når den magnetiske flowmåler er installeret, og strømforsyning er etableret, skal transmitteren konfigureres ifølge den grundlæggende opsætning. Disse parametre kan enten konfigureres gennem en lokal brugergrænseflade eller en HART-kommunikator. Skemaet med alle parametre starter på [side 29](#). Beskrivelser af de mere avancerede funktioner findes i den omfattende produktmanual.

### Basisopsætning

#### Mærkat

*Mærkat* er den hurtigste og korteste vej til at identificere og skelne mellem transmittere. Transmittere kan mærkes i overensstemmelse med anvendelsesformålets krav. Mærkatene kan være op til 8 karakterer.

#### Flowenheder (PV)

*Flowhastighedsenhedernes* variabel angiver det format, hvori flowhastigheden vises. Vælg de enheder, der skal bruges for at overholde de konkrete målerbehov.

#### URV (Upper Range Value, dvs. øvre områdeværdi)

Den *øvre områdeværdi* (URV) angiver 20 mA-punktet for den analoge udgang. Denne værdi indstilles typisk til fuldt flow. De enheder, der ses, er de samme som dem, der blev valgt under enhedernes parameter. Den øvre områdeværdi (URV) kan indstilles til mellem -12 m/s og 12 m/s (-39,3 ft/s til 39,3 ft/s). Der skal være mindst 0,3 m/s (1 ft/s) forskel mellem URV og LRV.

#### LRV (Lower Range Value, dvs. nedre områdeværdi)

Nulstilling af den *nedre områdeværdi* (LRV) indstiller 4 mA-punktet for den analoge udgang. Denne værdi indstilles typisk på 0 flow. De enheder, der ses, er de samme som dem, der blev valgt under enhedernes parameter. Den nedre områdeværdi (LRV) kan indstilles til mellem -12 m/s og 12 m/s (-39,3 ft/s to 39,3 ft/s). Der skal være mindst 0,3 m/s (1 ft/s) forskel mellem URV og LRV.

#### Ledningsstørrelse

*Ledningsstørrelsen* (følerstørrelse) skal indstilles, så den matcher den aktuelle føler, der er tilsluttet transmitteren. Størrelsen skal være angivet i tommer.

#### Kalibreringsnummer

Følerens *kalibreringsnummer* er et 16-cifret tal, der genereres på Rosemounts fabrik under flowkalibreringen og er unikt for den enkelte føler.

## Lokal brugergrænseflade

For at aktivere den valgfrie lokale brugergrænseflade (LOI) trykkes der to gange på pil NED. Brug pil OP, NED, VENSTRE og HØJRE til at navigere i menustrukturen. Skærmen kan låses for at forhindre utilsigtede konfigurationsændringer. Displaylåsen kan aktiveres med en HART-kommunikationsenhed eller ved at holde pil OP nede i 10 sekunder. Når displaylåsen er aktiveret, ses DL i nederste højre hjørne på displayet. Displaylåsen (DL) deaktiveres ved at holde pil OP inde i 10 sekunder. Når displaylåsen er deaktiveret, ses DL ikke længere i displayets nederste højre hjørne.

**Table 9. Genvejstaster til HART Field Communicator til feltmontering**

Funktion	HART-genvejstaster
Procesvariabler	1, 1
Primær variabel (PV)	1, 1, 1
PV % område	1, 1, 2
PV analogt udgangsnul (AO)	1, 1, 3
Opsætning af sumtæller	1, 1, 4
Sumtællerenheder	1, 1, 4, 1
Brutto total	1,1,4,2
Netto total	1,1,4,3
Omvendt total	1,1,4,4
Start sumtæller	1,1,4,5
Stop sumtæller	1,1,4,6
Nulstil sumtæller	1,1,4,7
Impulsudgang	1,1,5
<i>Fejlfinding</i>	1,2
Fejlfindingskontroller	1,2,1
Grundlæggende diagnostik	1,2,2
Selvtest	1,2,2,1
AO-looptest	1,2,2,2
Impulsudgangslooptest	1,2,2,3
Grænser for tomt rør	1,2,2,4
Værdi for tomt rør (EP)	1,2,2,4,1
EP-udløsniveau	1,2,2,4,2
EP-optællinger	1,2,2,4,3
Elektronikkens temp.	1,2,2,5
Avanceret diagnostik	1,2,3
8714i kalibreringsverificering	1,2,3,1
Kør 8714i verificering	1,2,3,1,1
8714i-resultater	1,2,3,1,2
Testforudsætning	1,2,3,1,2,1
Testkriterier	1,2,3,1,2,2
8714i-testresultat	1,2,3,1,2,3

Funktion	HART-genvejstaster
Simuleret hastighed	1,2,3,1,2,4
Faktisk hastighed	1,2,3,1,2,5
Hastighedsafvigelse	1,2,3,1,2,6
Testresultat af transmitterkalibrering	1,2,3,1,2,7
Afvigelse for følerkalibrering	1,2,3,1,2,8
Testresultat for følerkalibrering	1,2,3,1,2,9
Testresultat for spolekredsløb <sup>1</sup>	1,2,3,1,2,10
Testresultat for elektrodekredsløb <sup>1</sup>	1,2,3,1,2,11
Følersignatur	1,2,3,1,3
Signaturværdier	1,2,3,1,3,1
Gentaget signaturmåler	1,2,3,1,3,2
Genkald sidst gemte værdier	1,2,3,1,3,3
Indstil kriterier for lykkedes/mislykkedes	1,2,3,1,4
Ingen flowgrænse	1,2,3,1,4,1
Flowgrænse	1,2,3,1,4,2
Grænse for tomt rør	1,2,3,1,4,3
Målinger	1,2,3,1,5
4–20 mA verificering	1,2,3,2
4–20 mA verificering	1,2,3,2,1
4–20 mA verificeringsresultat	1,2,3,2,2
Licensudstedelse	1,2,3,3
Licensstatus	1,2,3,3,1
Licensnøgle	1,2,3,3,2
Enheds-id	1,2,3,3,2,1
Licensnøgle	1,2,3,3,2,2
Diagnostikvariabler	1,2,4
EP-værdi	1,2,4,1
Elektronikkens temp.	1,2,4,2
Ledningsstøj	1,2,4,3
5 Hz signal-støjforhold (SNR)	1,2,4,4
37 Hz signal-støjforhold (SNR)	1,2,4,5

Funktion	HART-genvejstaster
Signalstyrke	1,2,4,6
8714i-resultater	1,2,4,7
Testforudsætning	1,2,4,7,1
Testkriterier	1,2,4,7,2
8714i-testresultat	1,2,4,7,3
Simuleret hastighed	1,2,4,7,4
Faktisk hastighed	1,2,4,7,5
Hastighedsafvigelse	1,2,4,7,6
Testresultat af transmitterkalibrering	1,2,4,7,7
Afvigelse for rørkalibrering	1,2,4,7,8
Testresultat for rørkalibrering	1,2,4,7,9
Testresultat for spolekredsløb <sup>1</sup>	1,2,4,7,10
Testresultat for elektrodekredsløb <sup>1</sup>	1,2,4,7,11
Trimninger	1,2,5
Digital/analog trim	1,2,5,1
Skaleret digital/analog trim	1,2,5,2
Digital trim	1,2,5,3
Auto. nulstilling	1,2,5,4
Universel trim	1,2,5,5
Visningsstatus	1,2,6
<i>Basisopsætning</i>	1,3
Mærkat	1,3,1
Flowenheder	1,3,2
PV-enheder	1,3,2,1
Specialenheder	1,3,2,2
Volumenenheder	1,3,2,2,1
Basisvolumenenhed	1,3,2,2,2
Konverteringsnummer	1,3,2,2,3
Basistidsenhed	1,3,2,2,4
Flowhastighedsenhed	1,3,2,2,5

Funktion	HART-genvejstaster
Ledningsstørrelse	1,3,3
PV øvre områdeværdi (URV)	1,3,4
PV nedre områdeværdi (LRV)	1,3,5
Kalibreringsnummer	1,3,6
PV-dæmpning	1,3,7
<i>Detaljeret opsætning</i>	1,4
Flere parametre	1,4,1
Spolefrekvens	1,4,1,1
Tæthedsværdi	1,4,1,2
PV øvre følergrænse (USL)	1,4,1,3
PV nedre følergrænse (LSL)	1,4,1,4
PV minimumsspændvidde	1,4,1,5
Konfigurér udgang	1,4,2
Analog udgang	1,4,2,1
PV URV	1,4,2,1,1
PV LRV	1,4,2,1,2
PV AO	1,4,2,1,3
AO-alarmtype	1,4,2,1,4
AO-looptest	1,4,2,1,5
Digital/analog trim	1,4,2,1,6
Skaleret digital/analog trim	1,4,2,1,7
Alarmniveau	1,4,2,1,8
Impulsudgang	1,4,2,2
Impulsskalering	1,4,2,2,1
Impulsbredde	1,4,2,2,2
Impulstilstand	1,4,2,2,3
Impulsudgangslooptest	1,4,2,2,4
DI/DO-udgang	1,4,2,3
Digital indgang 1	1,4,2,3,1
Digital udgang 2	1,4,2,3,2



Funktion	HART-genvejstaster
Omvendt flow	1,4,2,4
Opsætning af sumtæller	1,4,2,5
Sumtællerenheder	1,4,2,5,1
Brutto total	1,4,2,5,2
Netto total	1,4,2,5,3
Omvendt total	1,4,2,5,4
Start sumtæller	1,4,2,5,5
Stop sumtæller	1,4,2,5,6
Nulstil sumtæller	1,4,2,5,7
Alarmniveau	1,4,2,6
HART-udgang	1,4,2,7
Variabel kortlægning	1,4,2,7,1
TV'er	1,4,2,7,1,1
4V'er	1,4,2,7,1,2
Pollingadresse	1,4,2,7,2
Antal nødvend. indl.	1,4,2,7,3
Antal respekt. indl.	1,4,2,7,4
Burst-tilstand	1,4,2,7,5
Burst-valgmulighed	1,4,2,7,6
LOI-konfig.	1,4,3
Sprog	1,4,3,1
Flowhastighedsdisplay	1,4,3,2
Sumtællerdisplay	1,4,3,3
Displaylås	1,4,3,4
Signalbehandling	1,4,4
Driftstilstand	1,4,4,1
Manuel konfiguration DSP	1,4,4,2
Status	1,4,4,2,1
Prøver	1,4,4,2,2
% grænse	1,4,4,2,3

Funktion	HART-genvejstaster
Tidsgrænse	1,4,4,2,4
Spolefrekvens	1,4,4,3
Lav flowsafskæring	1,4,4,4
PV-dæmpning	1,4,4,5
Universel trim	1,4,5
Enhedsinfo	1,4,6
Producent	1,4,6,1
Mærkat	1,4,6,2
Deskriptor	1,4,6,3
Meddelelse	1,4,6,4
Dato	1,4,6,5
Enheds-id	1,4,6,6
PV-føler serienummer	1,4,6,7
Følermærkat	1,4,6,8
Skrivebeskyttelse	1,4,6,9
Revisionsnr. <sup>1</sup>	1,4,6,10
Universel rev. <sup>1</sup>	1,4,6,10,1
Transmitterrev. <sup>1</sup>	1,4,6,10,2
Softwarerev. <sup>1</sup>	1,4,6,10,3
Endelig samling nr. <sup>1</sup>	1,4,6,10,4
Konstruktionsmaterialer <sup>1</sup>	1,4,6,11
Flangetype <sup>1</sup>	1,4,6,11,1
Flangemateriale <sup>1</sup>	1,4,6,11,2
Elektrodetype <sup>1</sup>	1,4,6,11,3
Elektrodemateriale <sup>1</sup>	1,4,6,11,4
Foringsmateriale <sup>1</sup>	1,4,6,11,5
<i>Gennemgang</i>	1,5

1. Scroll gennem menuen på Field Communicator for at få adgang til dette element.

**Tablet 10. Genvejstaster til HART Field Communicator til vægmontering**

<b>Funktion</b>	<b>HART-genvejstaster</b>
<i>Procesvariabler (PV)</i>	1,1
Værd for primær variabel	1,1,1
Primær variabel %	1,1,2
PV loopstrøm	1,1,3
Opsætning af sumtæller	1,1,4
Sumtællerenheder	1,1,4,1
Brutto total	1,1,4,2
Netto total	1,1,4,3
Omvendt total	1,1,4,4
Start sumtæller	1,1,4,5
Stop sumtæller	1,1,4,6
Nulstil sumtæller	1,1,4,7
Impulsudgang	1,1,5
<i>Fejlfinding</i>	1,2
Fejlfindingskontrol	1,2,1
Grundlæggende diagnostik	1,2,2
Selvtest	1,2,2,1
AO-looptest	1,2,2,2
Impulsudgangslooptest	1,2,2,3
Juster tomt rør	1,2,2,4
EP-værdi	1,2,2,4,1
EP-udløsniveau	1,2,2,4,2
EP-optællinger	1,2,2,4,3
Elektronikkens temp.	1,2,2,5
Flowgrænse 1	1, 2,2,6
Kontrol 1	1,2,2,6,1
Tilstand 1	1,2,2,6,2
Høj grænse 1	1,2,2,6,3
Lav grænse 1	1,2,2,6,4

Funktion	HART-genvejstaster
Flowgrænse hysteres	1,2,2,6,5
Flowgrænse 2	1,2,2,7
Kontrol 2	1,2,2,7,1
Tilstand 2	1,2,2,7,2
Høj grænse 2	1,2,2,7,3
Lav grænse 2	1,2,2,7,4
Flowgrænse hysteres	1,2,2,7,5
Total grænse	1,2,2,8
Total kontrol	1,2,2,8,1
Total tilstand	1,2,2,8,2
Total høj grænse	1,2,2,8,3
Total lav grænse	1,2,2,8,4
Total grænse hysteres	1,2,2,8,5
Avanceret diagnostik	1,2,3
Målerverificering 8714i	1,2,3,1
Kørsel 8714i	1,2,3,1,1
8714i-resultater	1,2,3,1,2
Testforudsætning	1,2,3,1,2,1
Testkriterier	1,2,3,1,2,2
8714i-testresultat	1,2,3,1,2,3
Simuleret hastighed	1,2,3,1,2,4
Faktisk hastighed	1,2,3,1,2,5
Hastighedsafvigelse	1,2,3,1,2,6
Xmtr kal. testresultat	1,2,3,1,2,7
Følerkal. afvigelse	1,2,3,1,2,8
Følerkal. testresultat	1,2,3,1,2,9
Testresultat for spolekredsløb <sup>1</sup>	1,2,3,1,2,10
Testresultat for elektrodekredsløb <sup>1</sup>	1,2,3,1,2,11
Følersignatur	1,2,3,1,3
Signaturværdier	1,2,3,1,3,1

Funktion	HART-genvejstaster
Spolemodstand	1,2,3,1,3,1,1
Spolesignatur	1,2,3,1,3,1,2
Elektrodemodstand	1,2,3,1,3,1,3
Gentaget signaturmåler	1,2,3,1,3,2
Genkald sidst gemte værdier	1,2,3,1,3,3
Indstil kriterier for lykkedes/mislykkedes	1,2,3,1,4
Ingen flowgrænse	1,2,3,1,4,1
Flowgrænse	1,2,3,1,4,2
Grænse for tomt rør	1,2,3,1,4,3
Målinger	1,2,3,1,5
Spolemodstand	1,2,3,1,5,1
Spolesignatur	1,2,3,1,5,2
Elektrodemodstand	1,2,3,1,5,3
Licensudstedelse	1,2,3,2
Licensstatus	1,2,3,2,1
Licensnøgle	1,2,3,2,2
Enheds-id	1,2,3,2,2,1
Licensnøgle	1,2,3,2,2,2
Diagnostikvariabler	1,2,4
EP-værdi	1,2,4,1
Elektronikkens temp.	1,2,4,2
Ledningsstøj	1,2,4,3
5 Hz signal-støjforhold (SNR)	1,2,4,4
37 Hz signal-støjforhold (SNR)	1,2,4,5
Signalstyrke	1,2,4,6
8714i-resultater	1,2,4,7
Testforudsætning	1,2,4,7,1
Testkriterier	1,2,4,7,2
8714i-testresultat	1,2,4,7,3
Simuleret hastighed	1,2,4,7,4
Faktisk hastighed	1,2,4,7,5

Funktion	HART-genvejstaster
Hastighedsafvigelse	1,2,4,7,6
Xmtr kal. testresultat	1,2,4,7,7
Følerkal. afvigelse	1,2,4,7,8
Følerkal. testresultat	1,2,4,7,9
Testresultat for spolekredsløbet	1,2,4,7,10
Testresultat for elektrodekredsløbet	1,2,4,7,11
Trimninger	1,2,5
Digital/analog trim	1,2,5,1
Skaleret digital/analog trim	1,2,5,2
Digital trim	1,2,5,3
Auto. nulstilling	1,2,5,4
Universel trim	1,2,5,5
Visningsstatus	1,2,6
<i>Basisopsætning</i>	1,3
Mærkat	1,3,1
Flowenheder	1,3,2
PV-enheder	1,3,2,1
Specialenheder	1,3,2,2
Volumenheder	1,3,2,2,1
Basisvolumenhed	1,3,2,2,2
Konverteringsnummer	1,3,2,2,3
Basistidsenhed	1,3,2,2,4
Flowhastighedsenhed	1,3,2,2,5
Ledningsstørrelse	1,3,3
PV URV	1,3,4
PV LRV	1,3,5
Kalibreringsnummer	1,3,6
PV-dæmpning	1,3,7
<i>Detaljeret opsætning</i>	1,4
Flere parametre	1,4,1

<b>Funktion</b>	<b>HART-genvejstaster</b>
Spolefrekvens	1,4,1,1
Tæthedsværdi	1,4,1,2
PV-USL	1,4,1,3
PV-LSL	1,4,1,4
PV min. spændvidde	1,4,1,5
Konfigurér udgang	1,4,2
Analog udgang	1,4,2,1
PV URV	1,4,2,1,1
PV LRV	1,4,2,1,2
PV-loopstrøm	1,4,2,1,3
PV-alarmtype	1,4,2,1,4
AO-looptest	1,4,2,1,5
Digital/analog trim	1,4,2,1,6
Skaleret digital/analog trim	1,4,2,1,7
Alarmniveau	1,4,2,1,8
Impulsudgang	1,4,2,2
Impulsskalering	1,4,2,2,1
Impulsbredde	1,4,2,2,2
Impulsudgangslooptest	1,4,2,2,3
DI/DO-udgang	1,4,2,3
DI/DO 1	1,4,2,3,1
Konfigurér I/O 1	1,4,2,3,1,1
DIO 1 kontrol	1,4,2,3,1,2
Digital indgang 1	1,4,2,3,1,3
Digital udgang 1	1,4,2,3,1,4
DO 2	1,4,2,3,2
Flowgrænse 1	1,4,2,3,3
Kontrol 1	1,4,2,3,3,1
Tilstand 1	1,4,2,3,3,2
Høj grænse 1	1,4,2,3,3,3

Funktion	HART-genvejstaster
Lav grænse 1	1,4,2,3,3,4
Flowgrænse hysteres	1,4,2,3,3,5
Flowgrænse 2	1,4,2,3,4
Kontrol 2	1,4,2,3,4,1
Tilstand 2	1,4,2,3,4,2
Høj grænse 2	1,4,2,3,4,3
Lav grænse 2	1,4,2,3,4,4
Flowgrænse hysteres	1,4,2,3,4,5
Total grænse	1,4,2,3,5
Total kontrol	1,4,2,3,5,1
Total tilstand	1,4,2,3,5,2
Total høj grænse	1,4,2,3,5,3
Total lav grænse	1,4,2,3,5,4
Total grænse hysteres	1,4,2,3,5,5
Fejlfindingsstatusalarm	1,4,2,3,6
Omvendt flow	1,4,2,4
Opsætning af sumtæller	1,4,2,5
Sumtællerenheder	1,4,2,5,1
Brutto total	1,4,2,5,2
Netto total	1,4,2,5,5
Omvendt total	1,4,2,5,4
Start sumtæller	1,4,2,5,5
Stop sumtæller	1,4,2,5,6
Nulstil sumtæller	1,4,2,5,7
Alarmniveau	1,4,2,6
HART-udgang	1,4,2,7
Variabel kortlægning	1,4,2,7,1
TV'er	1,4,2,7,1,1
QV'er	1,4,2,7,1,2
Pollingadresse	1,4,2,7,2



Funktion	HART-genvejstaster
Antal nødvend. indl.	1,4,2,7,3
Antal respekt. indl.	1,4,2,7,4
Burst-tilstand	1,4,2,7,5
Burst-valgmulighed	1,4,2,7,6
LOI-konfig.	1,4,3
Sprog	1,4,3,1
Flowhastighedsdisplay	1,4,3,2
Sumtællerdisplay	1,4,3,3
Displaylås	1,4,3,4
Signalbehandling	1,4,4
Driftstilstand	1,4,4,1
Manuel konfiguration DSP	1,4,4,2
Status	1,4,4,2,1
Prøver	1,4,4,2,2
% grænse	1,4,4,2,3
Tidsgrænse	1,4,4,2,4
Spoletræksfrekv.	1,4,4,3
Lav flowsafskæring	1,4,4,4
PV-dæmpning	1,4,4,5
Universel trim	1,4,5
Enhedsinfo	1,4,6
Producent	1,4,6,1
Mærkat	1,4,6,2
Deskriptor	1,4,6,3
Meddelelse	1,4,6,4
Dato	1,4,6,5
Enheds-id	1,4,6,6
PV-følør S/N	1,4,6,7
PV følermærkat	1,4,6,8
Skrivebeskyttelse	1,4,6,9

Funktion	HART-genvejstaster
Revisionsnr. <sup>1</sup>	1,4,6,10
Universel rev. <sup>1</sup>	1,4,6,10,1
Transmitterrev. <sup>1</sup>	1,4,6,10,2
Softwarerev. <sup>1</sup>	1,4,6,10,3
Endelig samling nr. <sup>1</sup>	1,4,6,10,4
Konstruktionsmaterialer <sup>1</sup>	1,4,6,11
Flangetype <sup>1</sup>	1,4,6,11,1
Flangemateriale <sup>1</sup>	1,4,6,11,2
Elektrodetype <sup>1</sup>	1,4,6,11,3
Elektrodemateriale <sup>1</sup>	1,4,6,11,4
Foringsmateriale <sup>1</sup>	1,4,6,11,5
<i>Gennemgang</i>	1,5

1. Scroll gennem menuen på Field Communicator for at få adgang til dette element.

**Tabel 11. Elektriske data**

Rosemount 8750W med flowtransmitter model 8732	
Strømforsyning:	250 VAC, 1 A eller 50 VDC, 2,5 A, 20 W maks.
Impulsmoduleret udgangskredsløb:	30 VDC (impulsmoduleret), 0,25 A, 7,5 W maks.
Kredsløb 4–20 mA udgang:	30 VDC, 30 mA, 900 mW maks.
<b>Følere</b>	
Spolemagnetiseringskredsløb:	40 VDC (impulsmoduleret), 0,5 A, 20 W maksimum
Elektrodekredsløb:	ved type eksplosionsbeskyttet egensikkerhed EEx ia IIC, U <sub>i</sub> = 5 V, I <sub>i</sub> = 0,2 mA, P <sub>i</sub> = 1 mW, U <sub>m</sub> = 250 V



**Emerson Process Management**

Rosemount Inc.  
8200 Market Boulevard  
Chanhassen, MN USA 55317, USA  
www.rosemount.com  
T (US) (800) 406-5252  
T (Internat.) (303) 527-5200

**Emerson Process Management**

Generatorvej 8A, 2.sal  
2860 Søborg  
Danmark  
Tlf. 70 25 30 51  
Fax 70 25 30 52

**Emerson Process Management  
Asia Pacific Private Limited**

1 Pandan Crescent  
Singapore 128461, Singapore  
T +65 6777 8211  
F +65 6777 0947  
Enquiries@AP.EmersonProcess.com  
Service Support Hotline: +65 6770 8711

**Emerson Process Management Latin America**

Multipark Office Center  
Turrubares Building, 3rd & 4th floor  
Guachipelin de Escazu, Costa Rica  
T +506 2505-6962  
international.mmicam@emersonprocess.com

**Emerson Process Management**

**Flow B.V.**  
Neonstraat 1  
6718 WX Ede  
Holland  
T +31 (0) 318 495555  
Fax +31 (0) 318 495556

**Emerson FZE**

P.O. Box 17033  
Jebel Ali Free Zone  
Dubai, Forened Arabiske Emirater  
T +971 4 811 8100  
Fax +971 4 886 5465  
FlowCustomerCare.MEA@Emerson.com

© 2016 Rosemount Inc. Alle rettigheder forbeholdes. Alle mærker tilhører ejeren.  
Emerson-logoet er et vare- og servicemærke tilhørende Emerson Electric Co.  
Rosemount og Rosemounts logoer er indregistrerede varemærker tilhørende Rosemount Inc.