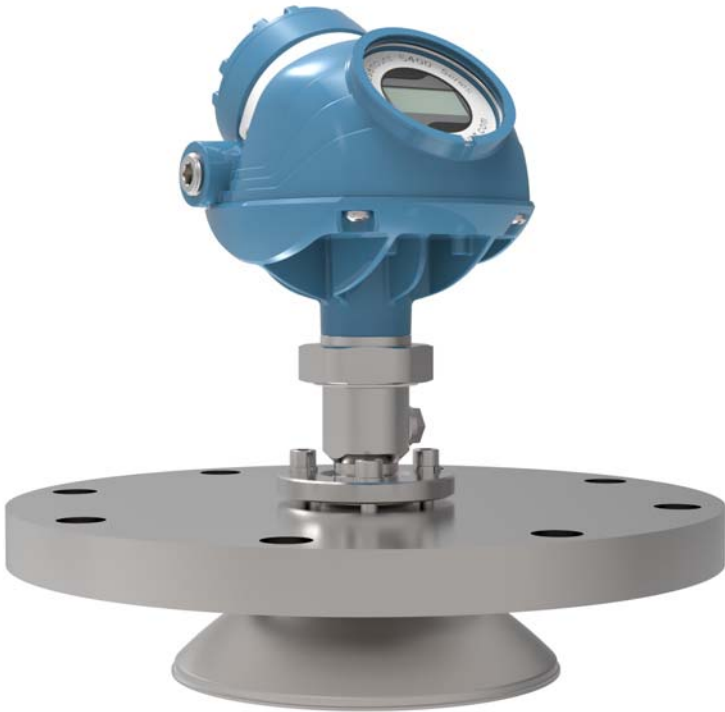


Rosemount™ 5400 niveautransmitter

Monteringsanvisninger for parabolantenne



1.0 Om denne vejledning

Denne installationsvejledning indeholder anvisninger for niveautransmitter Rosemount 5402 med parabolantenne.

Vedrørende oplysninger om elektrisk installation og konfiguration henvises til installationsvejledningen til Rosemount 5400-serien (dokumentnummer 00825-0108-4026).

ADVARSEL

Undladelse af at følge retningslinjerne vedr. sikker installation og service kan resultere i død eller alvorlige kvæstelser.

- Sørg for, at transmitteren installeres af kvalificeret personale og i overensstemmelse med gældende normer.
- Brug kun udstyr som angivet i denne installationsvejledning og referencemanualen. Gøres det ikke, kan det forringe den beskyttelse, som udstyret giver.
- Udskiftning med ikke-godkendte dele eller uautoriseret reparation, bortset fra udskiftning af hele transmitterhovedet eller antennen, kan udgøre en sikkerhedsrisiko og er forbudt.

Ekspllosioner kan resultere i død eller alvorlige kvæstelser.

- Kontrollér, at transmitterens driftsmiljø er i overensstemmelse med de relevante specifikationer for placering i et farligt miljø.
- Der skal slukkes for strømmen, før der udføres service, så antænding af brændbare eller letantændelige atmosfærer forhindres.
- Inden en feltkommunikator tilsluttes i eksplosive omgivelser, skal det sikres, at instrumenterne i loopet er installeret i overensstemmelse med praksis for kabelføringer, der er egensikre eller ikke er antændingsfarlige.
- For at undgå proceslækager må der kun anvendes de O-ringe, som er designet til at tætte med den tilsvarende flangeadapter.
- Transmitteren må ikke fjernes under drift.

Elektrisk stød kan medføre død eller alvorlige kvæstelser.

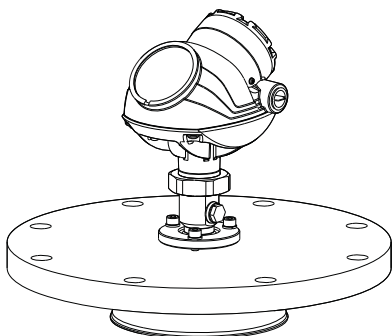
- Undgå kontakt med ledninger og klemmer. Højspænding, som kan være til stede i ledningerne, kan forårsage elektrisk stød.
- Sørg for, at der er slukket for hovedstrømforsyningen til niveautransmitter Rosemount 5400, og at ledningerne til alle andre eksterne strømkilder er frakoblet eller ikke er strømførende, mens ledningerne tilsluttes til transmitteren.
- Enheden skal jordes på ikke-metalliske tanke (f.eks. glasfibreranke) for at forhindre ophobning af statisk elektricitet.

Indholdsfortegnelse

Oversigt over parabolantennen	side 3
Montering af version med flange	side 4
Montering af svejset version	side 6
Montering af version med gevind	side 13
Juster antennens hældning	side 19

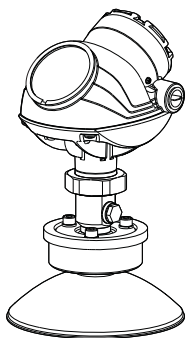
2.0 Oversigt over parabolantenner

Version med flange



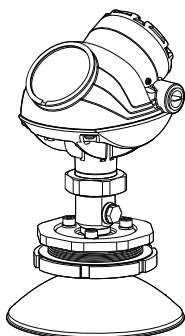
side 4-5

Svejset version



side 6-12

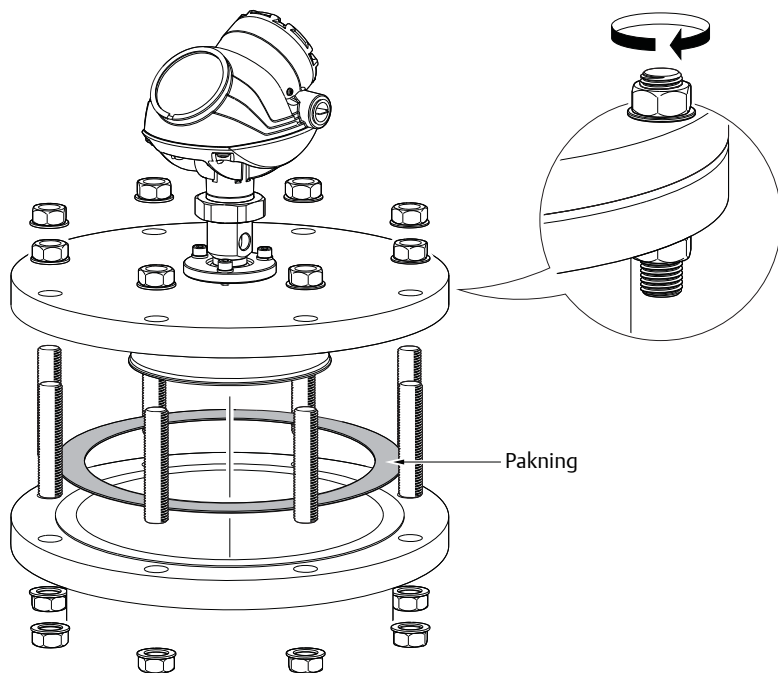
Version med gevind



side 13-18

3.0 Montering af version med flange

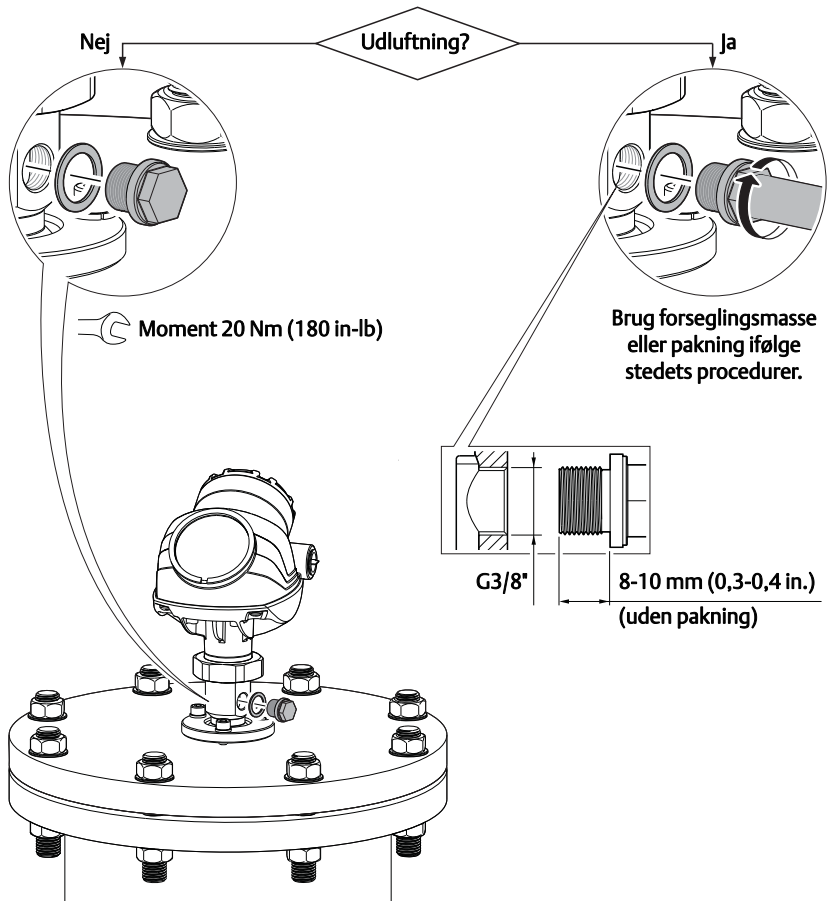
Step 1: Monter antennen på tanken



Step 2: Juster antennens hældning

Se afsnit "Juster antennens hældning" på side 19 for flere oplysninger.

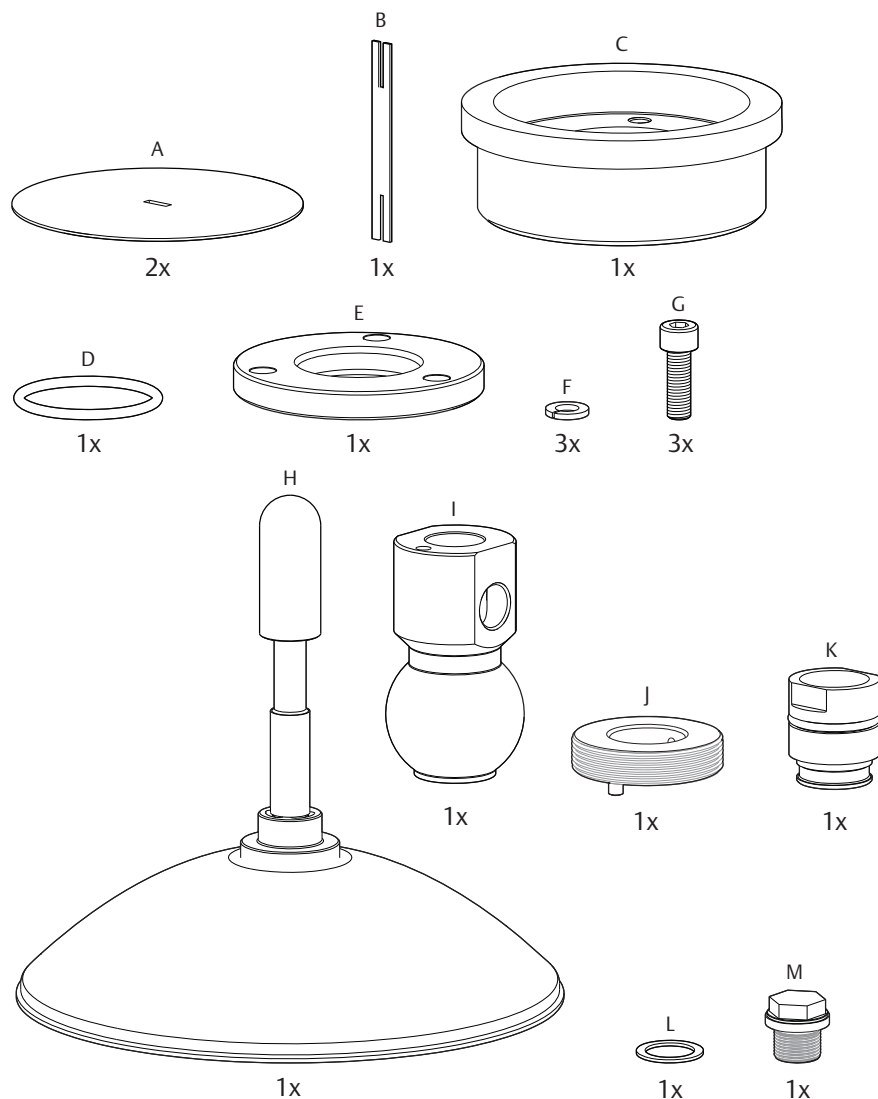
Step 3: Tilspænd blindproppen eller installer udluftningssystemet



Fortsæt med elektrisk installation. Yderligere anvisninger kan findes i installationsvejledningen til Rosemount 5400-serien (dokumentnummer 00825-0108-4026).

4.0 Montering af svejset version

Figur 1. Komponenter



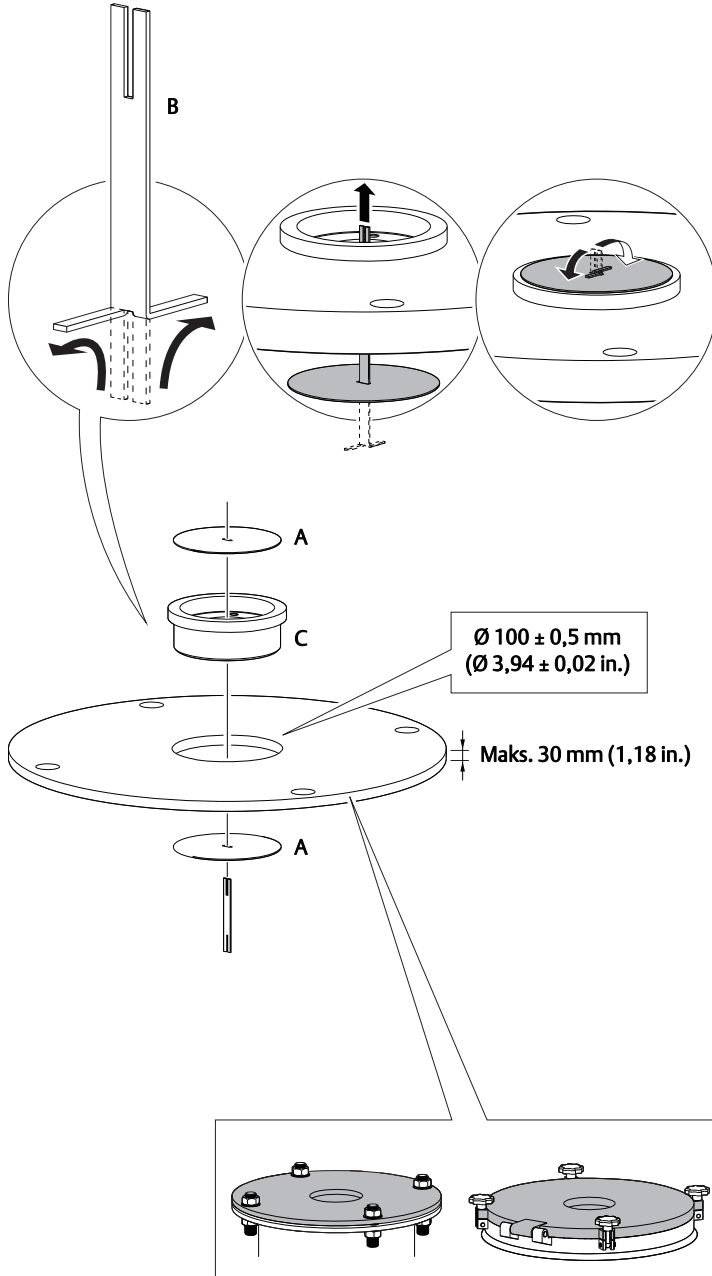
A. Svejsebeskyttelsesplade
 B. Svejsebeskyttelsestang
 C. Flangemuffe
 D. O-ring
 E. Fastspændingsflange

F. Spændeskive
 G. M8 skrue
 H. Antenne
 I. Kugleled
 J. Muffe med gevind

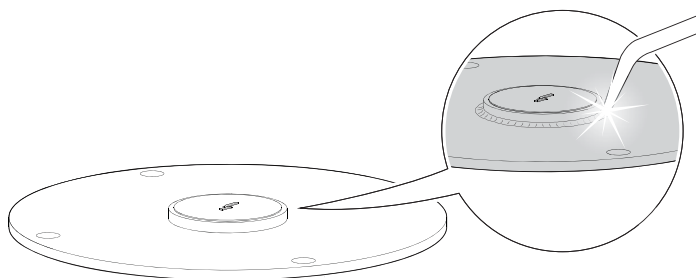
K. M20 adapter
 L. G3/8" tætningsring
 M. Blindprop

Trin 1: Monter beskyttelsespladerne på flangen/mandehulsdækslet

Disse plader beskytter flangemuffens interne overflader mod svejsegnister.

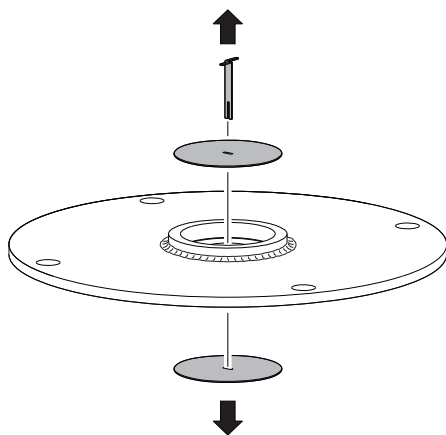


Step 2: Svejs flangemuffen

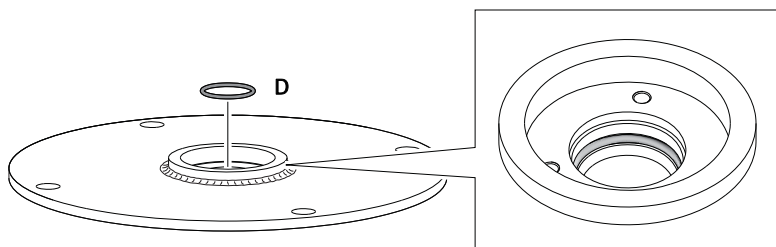


Step 3: Fjern beskyttelsespladerne

Efterse flangemuffens interne overflader for skader og snavs.

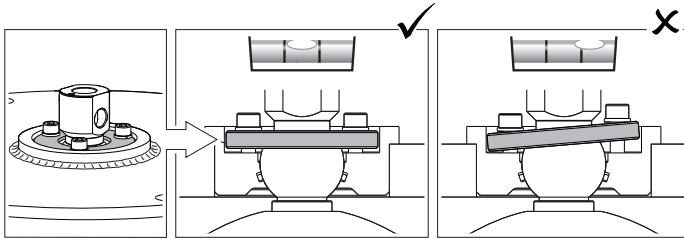
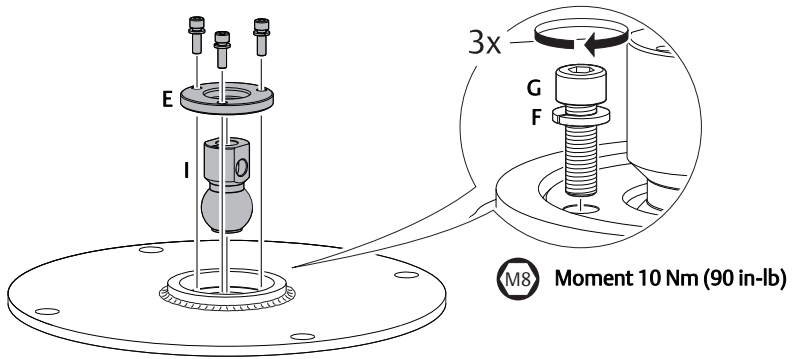


Step 4: Monter O-ringen



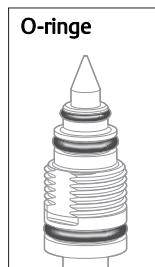
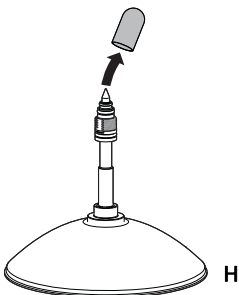
Step 5: Monter kugleledet

Tilspænd M8 møtrikkerne gradvist.

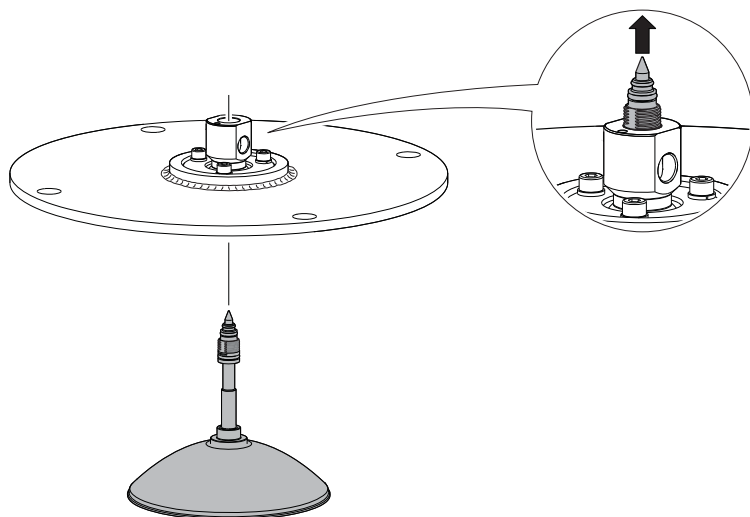


Step 6: Fjern beskyttelseshætten

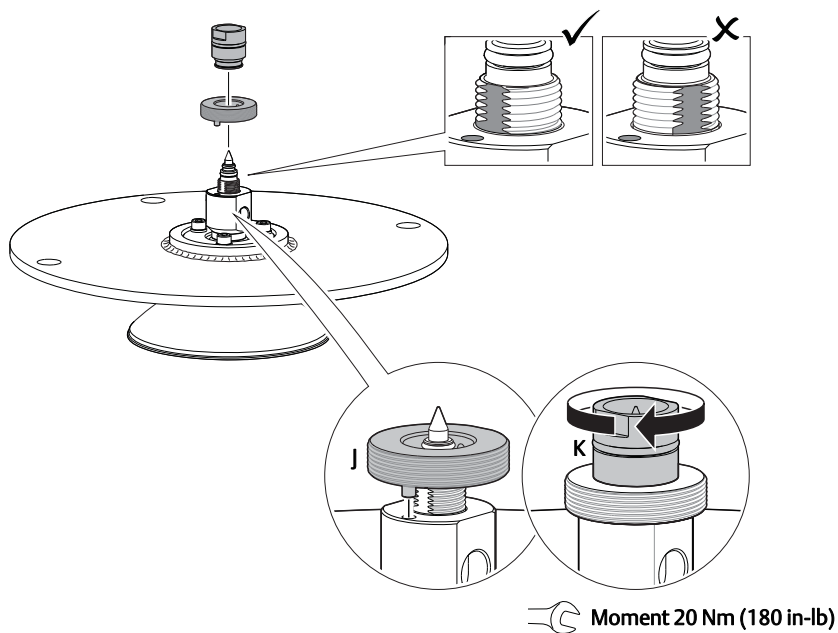
Efterse O-ringene for skader og snavs.



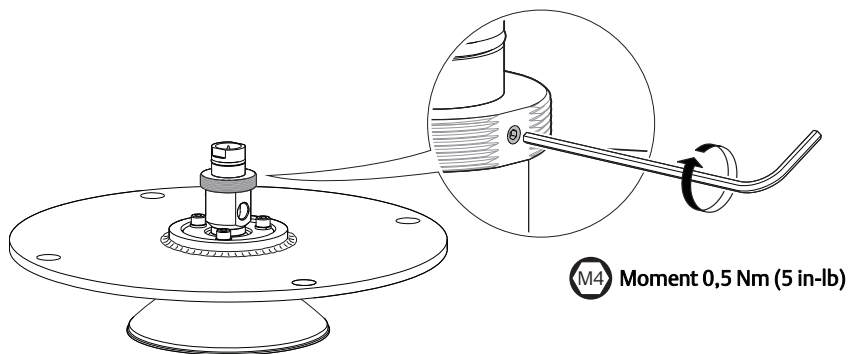
Step 7: Sæt forsigtigt antennen på



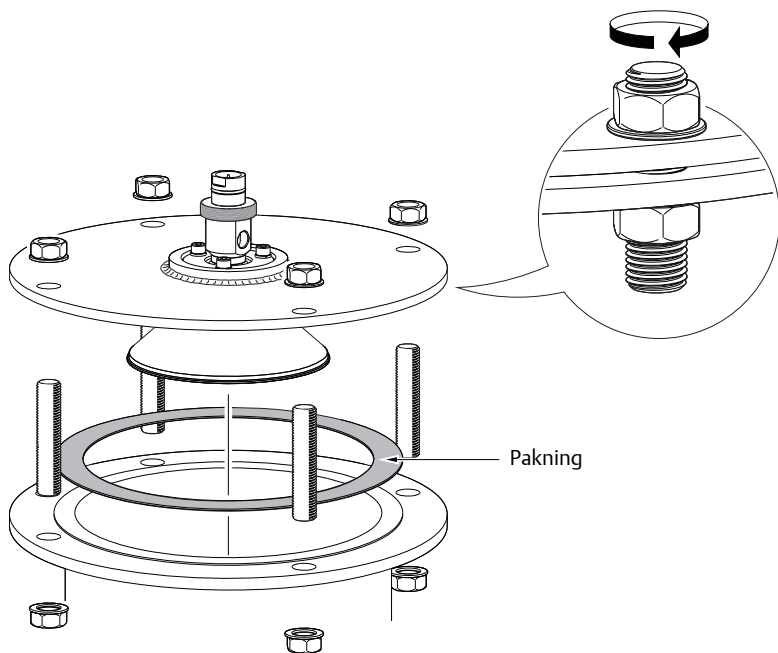
Step 8: Fastgør antennen



Step 9: Spænd låseskruen



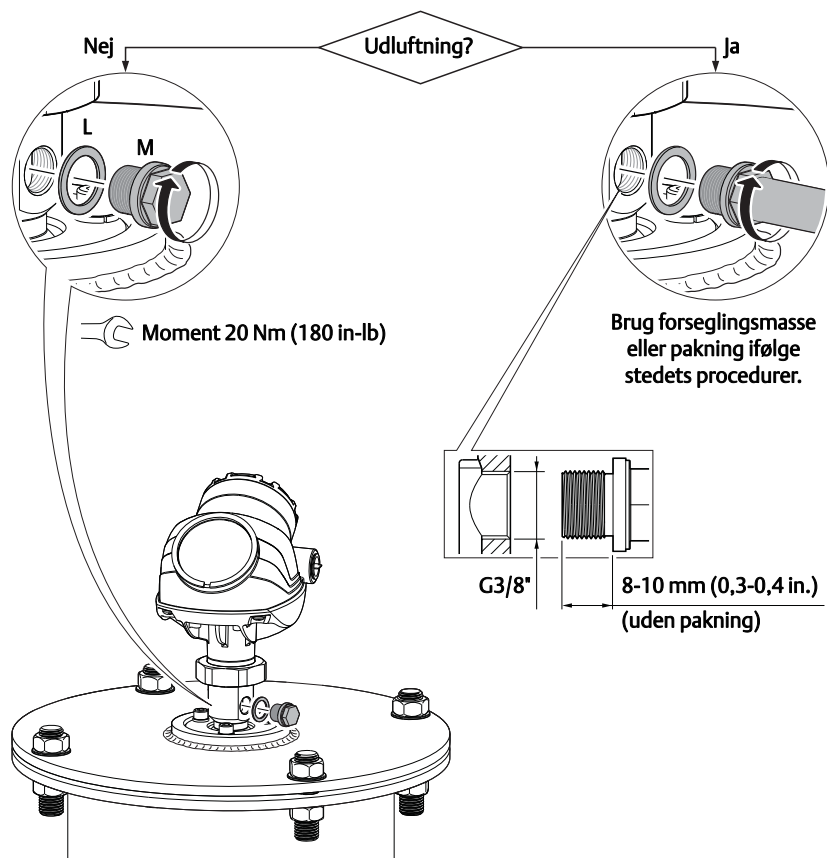
Step 10: Monter antennen på tanken



Step 11: Juster antennens hældning

Se afsnit "Juster antennens hældning" på side 19 for flere oplysninger.

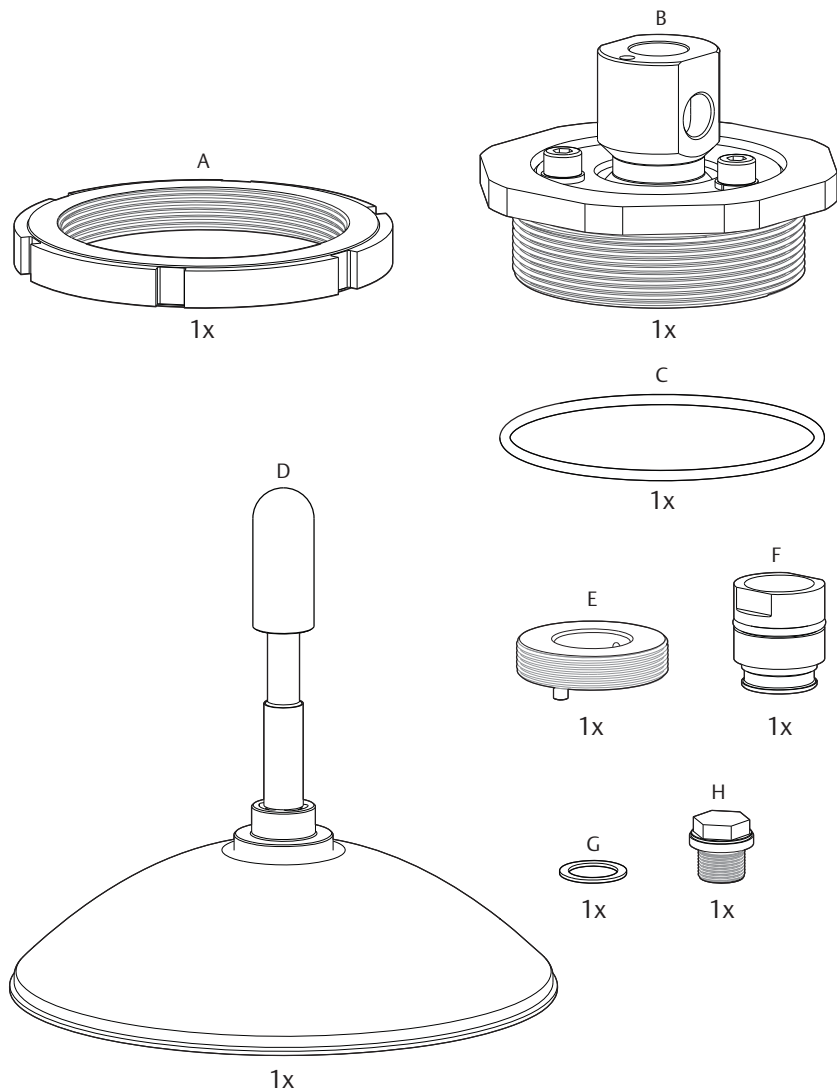
Step 12: Tilspænd blindproppen eller installer udluftningsystemet



Fortsæt med elektrisk installation. Yderligere anvisninger kan findes i installationsvejledningen til Rosemount 5400-serien (dokumentnummer 00825-0108-4026).

5.0 Montering af version med gevind

Figur 2. Komponenter

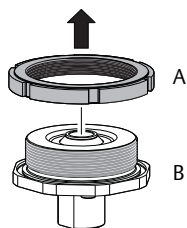


A. Låsemøtrik
 B. Antenneadapter med kugleled
 C. O-ring

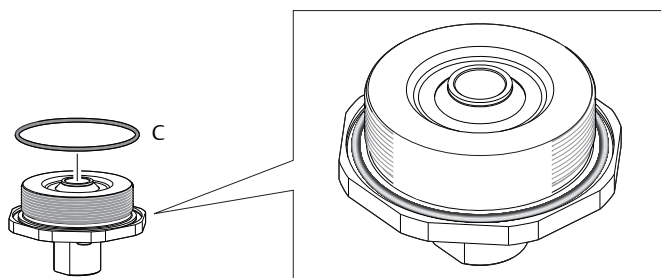
D. Antenne
 E. Muffe med gevind
 F. M20 adapter

G. G3/8" tætningsring
 H. Blindprop

Trin 1: Fjern låsemøtrikken

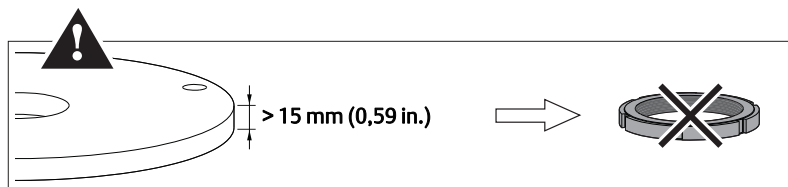
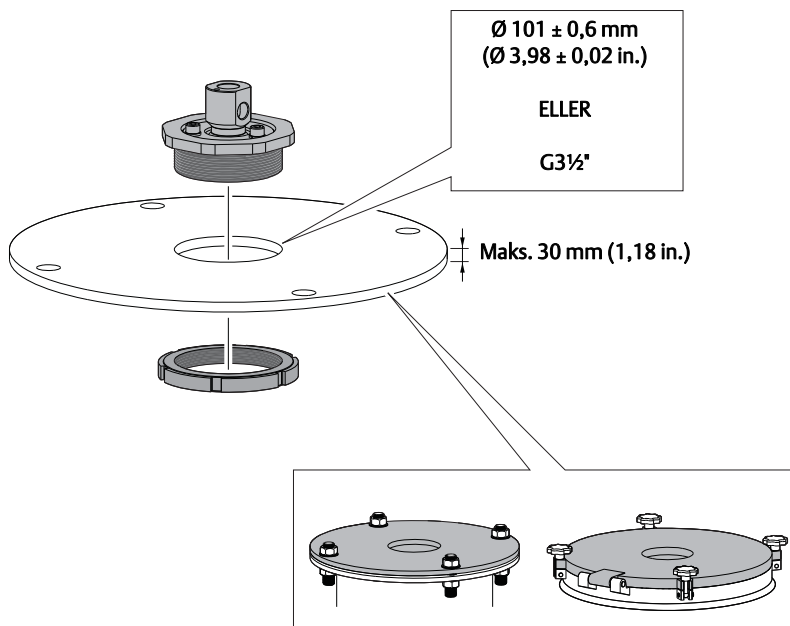


Step 2: Monter O-ringen



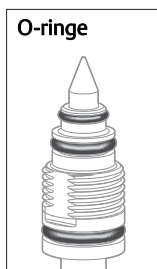
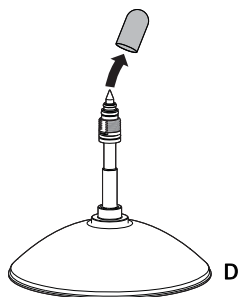
Step 3: Monter antenneadapteren på flangen/mandehulsdækslet

Sørg for, at antenneadapteren sidder tæt mod flangen/mandehulsdækslet.

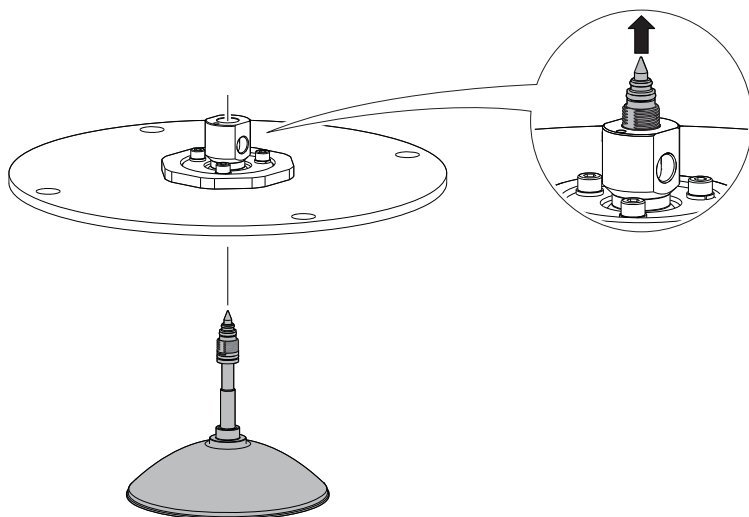


Step 4: Fjern beskyttelseshætten

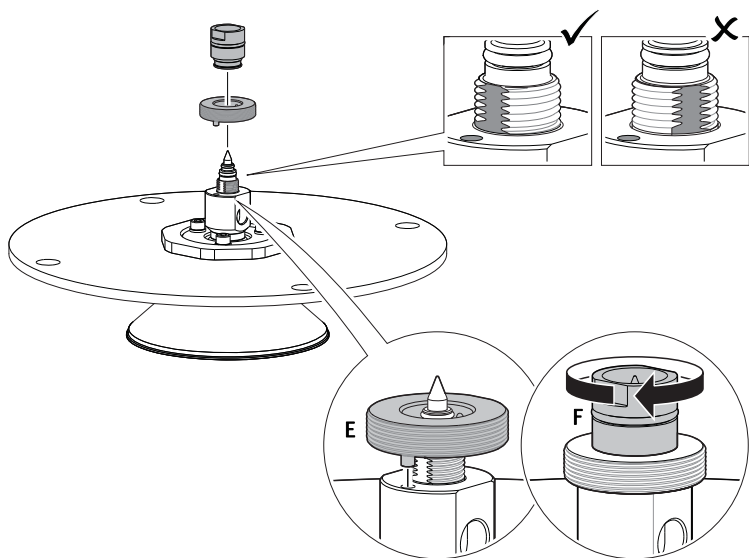
Efterse O-ringene for skader og snavs.



Step 5: Sæt forsigtigt antennen på

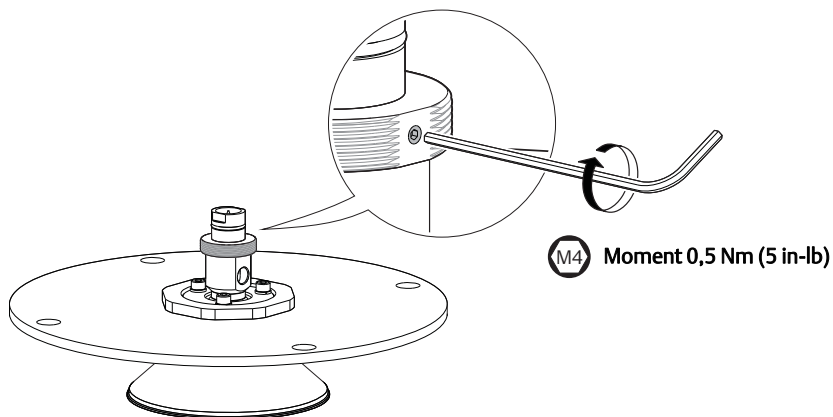


Step 6: Fastgør antennen

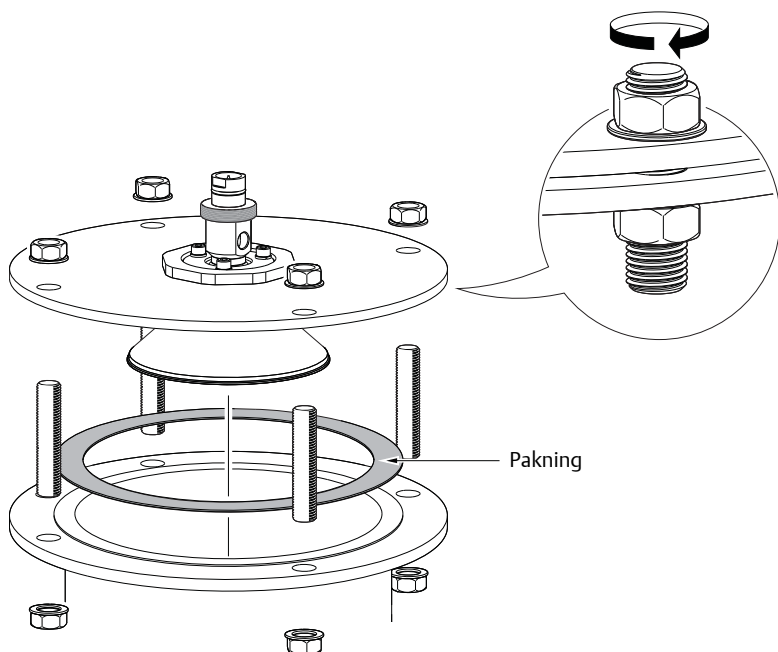


 Moment 20 Nm (180 in-lb)

Step 7: Tilspænd låseskruen



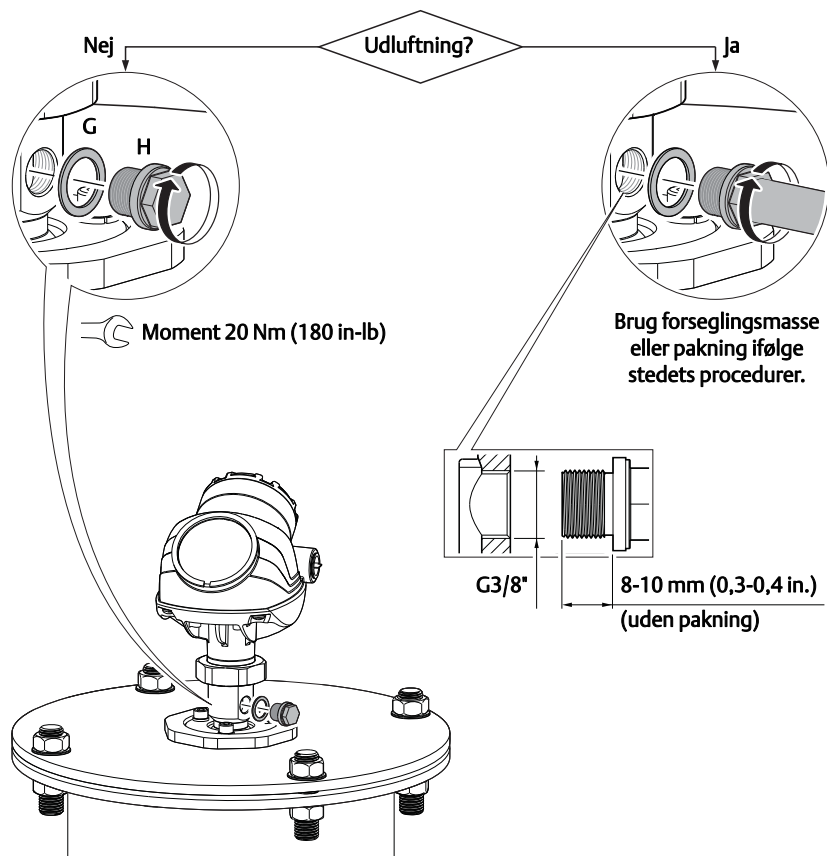
Step 8: Monter antennen på tanken



Step 9: Juster antennens hældning

Se afsnit "Juster antennens hældning" på side 19 for flere oplysninger.

Step 10: Tilspænd blindproppen eller installer udluftningsystemet

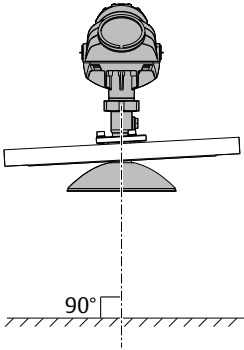


Fortsæt med elektrisk installation. Yderligere anvisninger kan findes i installationsvejledningen til Rosemount 5400-serien (dokumentnummer 00825-0108-4026).

6.0 Juster antennens hældning

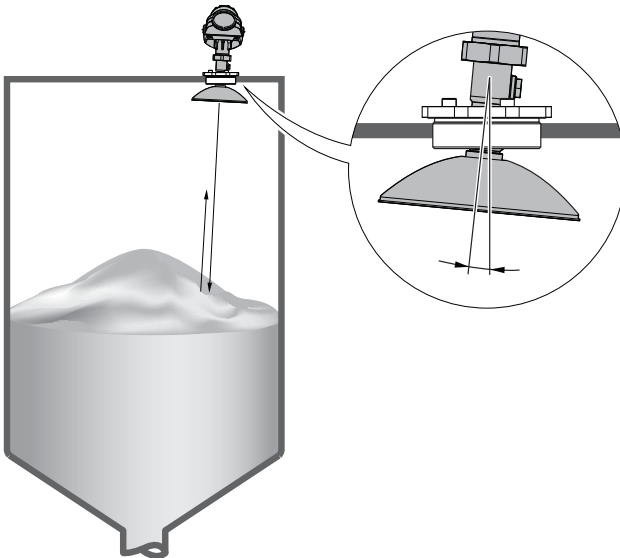
6.1 Retning

- Det er som regel bedst først at justere parabolantennen lodret i forhold til gulvet.



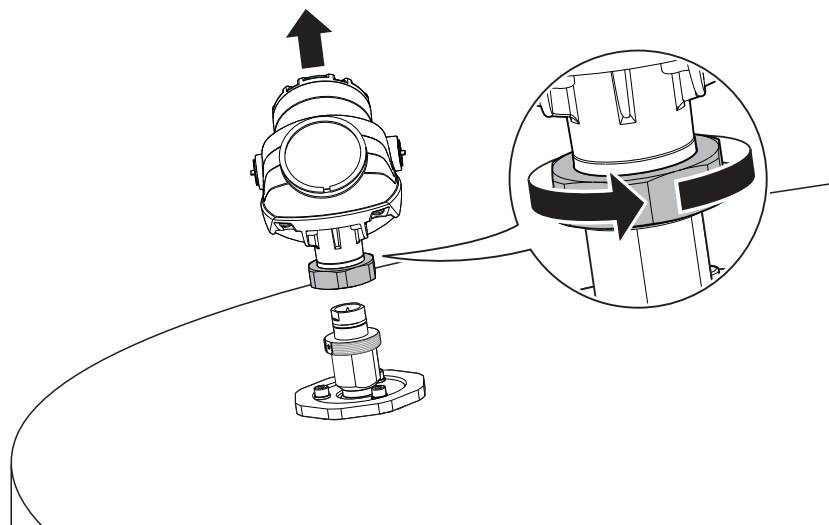
- Hvis overfladeekkoet er svagt, kan antennen vippes lidt i forhold til overfladen for at forbedre signalstyrken.

Hældningens vinkel vil variere under påfyldning og tømning og dermed også signalstyrken. Overvåg derfor hele cyklussen for at verificere den optimale antennehældning.

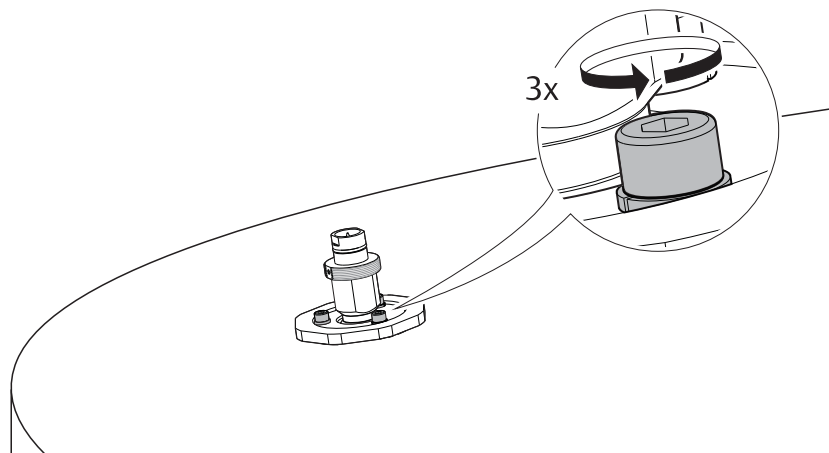


6.2 Fremgangsmåde

Trin 1: Fjern transmitterhuset (hvis relevant)



Step 2: Løsn M8 skrueerne, så antennen nemt kan vippes



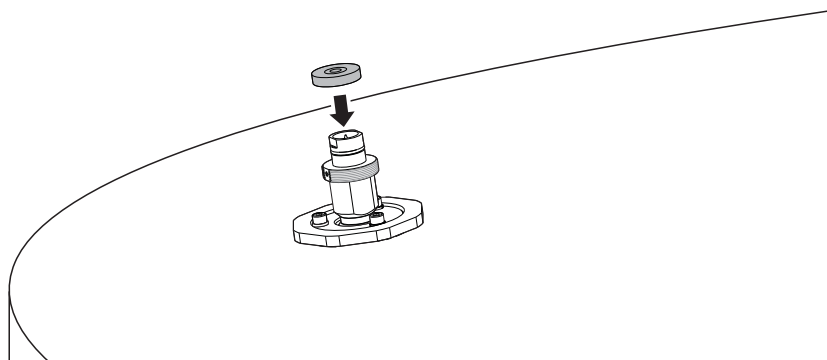
⚠ ADVARSEL

Indholdet kan være under tryk

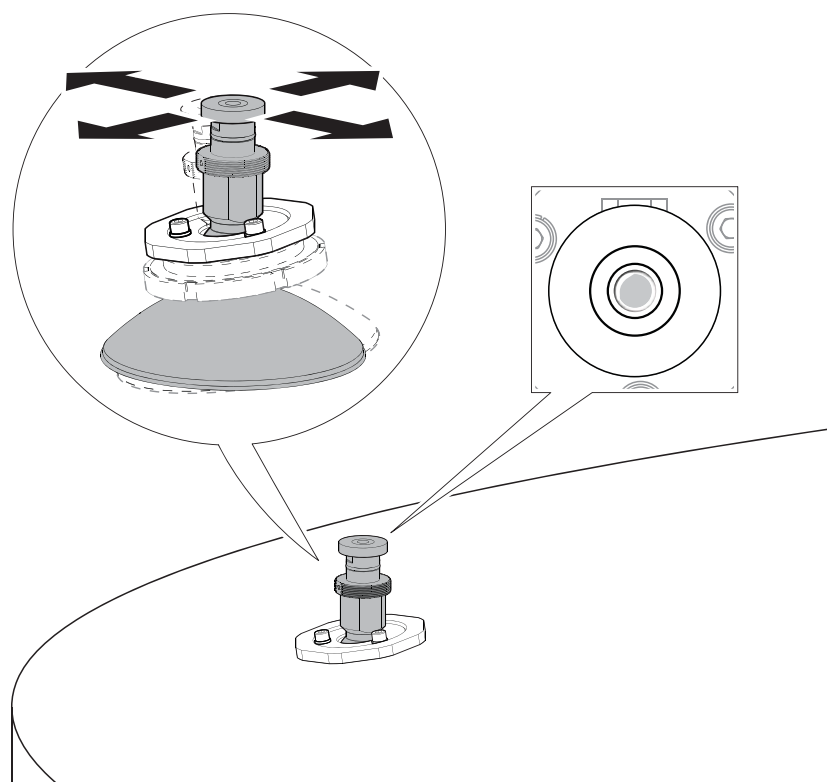
Løsn ikke M8 skrueerne under drift.

Hvis dette forsøges, kan det frigøre gasser under tryk, hvilket kan resultere i alvorlig kvæstelse eller dødsfald.

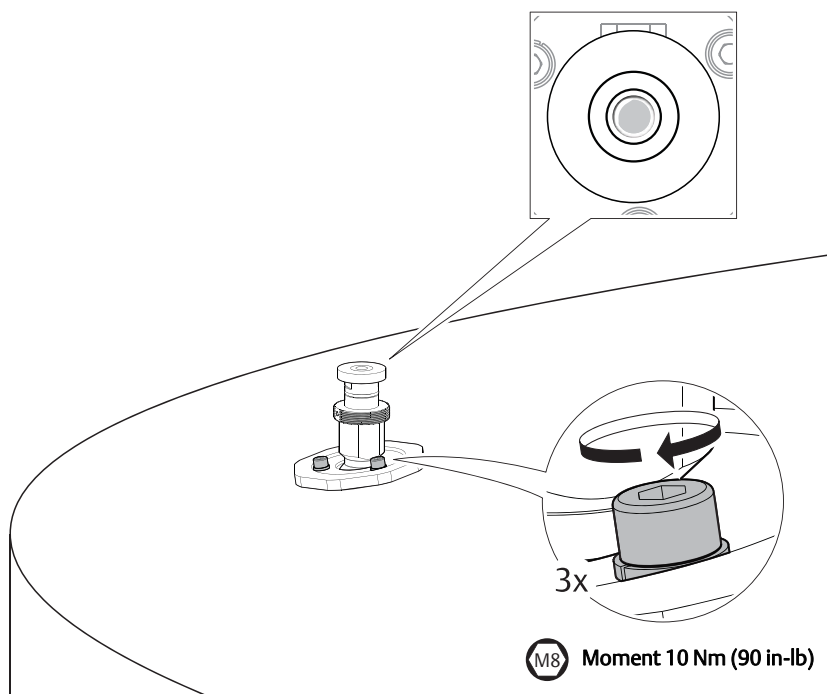
Step 3: Placér det runde nivellerinstrument øverst på antennen



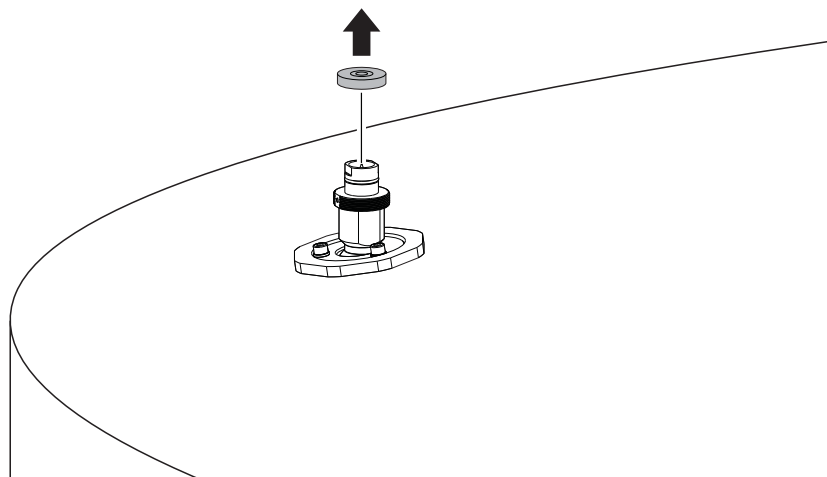
Step 4: Juster antennens hældning



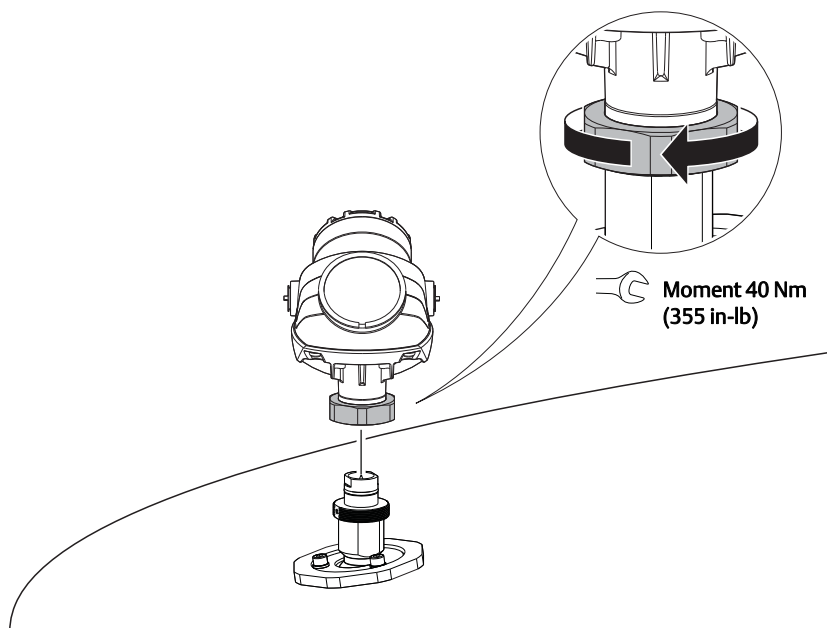
Step 5: Spænd M8 skrueerne gradvist



Step 6: Fjern det runde nivellerinstrument



Step 7: Monter transmitterhuset



Globale hovedkontorer

Emerson Process Management

6021 Innovation Blvd.
Shakopee, MN 55379, USA

+1 800 999 9307 eller +1 952 906 8888
+1 952 949 7001
RFQ.RMD-RCC@EmersonProcess.com

Emerson Process Management

Generatorvej 8A, 2.sal
2860 Søborg
Danmark

Tlf. 70 25 30 51
Fax 70 25 30 52

North America Regional Office

Emerson Process Management

8200 Market Blvd.
Chanhassen, MN 55317, USA

+1 800 999 9307 eller +1 952 906 8888
+1 952 949 7001
RMT-NA.RCCRFQ@Emerson.com

Latin America Regional Office

Emerson Process Management

1300 Concord Terrace, Suite 400
Sunrise, FL 33323, USA

+1 954 846 5030
+1 954 846 5121
RFQ.RMD-RCC@EmersonProcess.com

Europe Regional Office

Emerson Process Management Europe GmbH

Neuhofstrasse 19a P.O. Box 1046
CH 6340 Baar
Schweiz

+41 (0) 41 768 6111
+41 (0) 41 768 6300
RFQ.RMD-RCC@EmersonProcess.com

Asia Pacific Regional Office

Emerson Process Management Asia Pacific Pte Ltd

1 Pandan Crescent
Singapore 128461

+65 6777 8211
+65 6777 0947
Enquiries@AP.EmersonProcess.com

Middle East and Africa Regional Office

Emerson Process Management

Emerson FZE P.O. Box 17033,
Jebel Ali Free Zone - South 2
Dubai, United Arab Emirates

+971 4 8118100
+971 4 8865465
RFQ.RMTMEA@Emerson.com



[Linkedin.com/company/Emerson-Process-Management](https://www.linkedin.com/company/Emerson-Process-Management)



[Twitter.com/Rosemount_News](https://twitter.com/Rosemount_News)



[Facebook.com/Rosemount](https://www.facebook.com/Rosemount)



[Youtube.com/user/RosemountMeasurement](https://www.youtube.com/user/RosemountMeasurement)



[Google.com/+RosemountMeasurement](https://www.google.com/+RosemountMeasurement)

Standardvilkår og -betingelser for salg kan findes på [Emerson.com/en-us/pages/Terms-of-Use.aspx](https://www.emerson.com/en-us/pages/Terms-of-Use.aspx)
Emerson-logoet er et varemærke og servicemærke tilhørende Emerson Electric Co.
Rosemount og Rosemounts logo er varemærker tilhørende Emerson Process Management.
Alle andre mærker tilhører de respektive ejere.
© 2016 Emerson Process Management. Alle rettigheder forbeholdes.