

Rosemount 1495 måleblænde

Rosemount 1496 flangeforskruning



MEDDELELSE

Denne installationsvejledning indeholder grundlæggende retningslinjer for Rosemount 1495 stabiliseringsmåleblænde. Installationsvejledningen indeholder ikke anvisninger angående konfiguration, diagnosticering, vedligeholdelse, service, fejlfinding, eksplosions sikre, brandsikre eller egensikre installationer. Flere anvisninger kan findes i referencemanualen til 1495 (dokumentnummer 00809-0100-4792). Der er også adgang til en elektronisk udgave af manualen via www.rosemount.com.

ADVARSEL

Proceslækager kan forårsage personskade eller dødsulykker.

For at undgå proceslækager må der kun anvendes pakninger, som er konstrueret til at forsegle den modsvarende flange, og O-ringe til at forsegle procesforbindelserne.

Indholdsfortegnelse

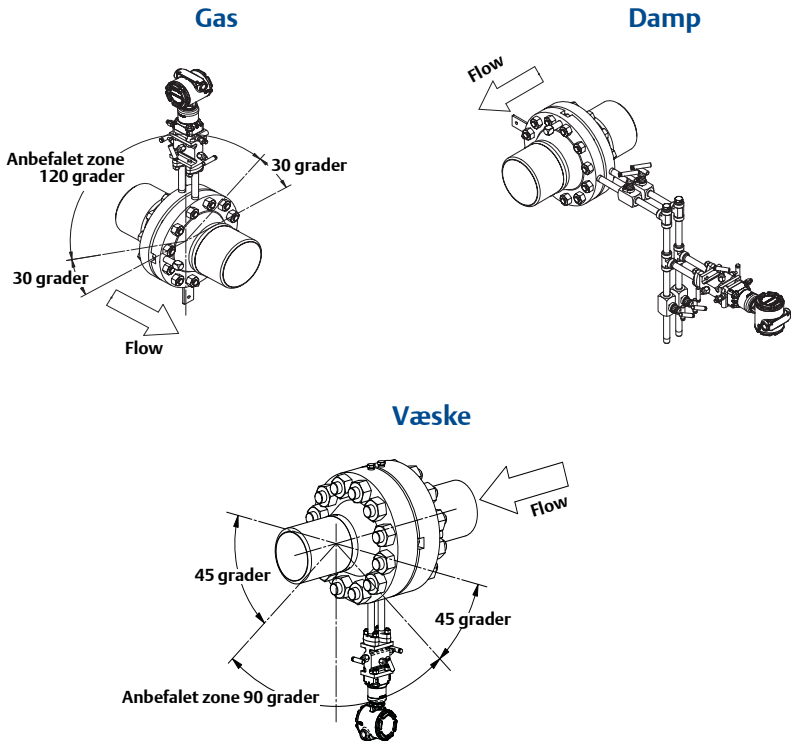
Placering af primærelement	side 3
Primærelementets retning	side 3
Installation af primærelement	side 5
Produktcertificeringer	side 7

Trin 1: Placering af primærelement

For at opnå den godkendte nøjagtighed for en 1495 måleblænde er det nødvendigt med et tilstrækkeligt langt lige løb for at få et fuldt udviklet flow. Appendiks B i manualen til Rosemount 1495 måleblænde (00809-0100-4792) indeholder en liste over anbefalinger i forbindelse med påkrævede længder lige rør iht. ISO 5167, AGA rapport nr. 3 og ASME MFC 3M. Det er muligt at anvende lige løb, der er kortere end dette, men nøjagtigheden vil blive påvirket ifølge standarderne. Kontakt producenten for at få yderligere oplysninger.

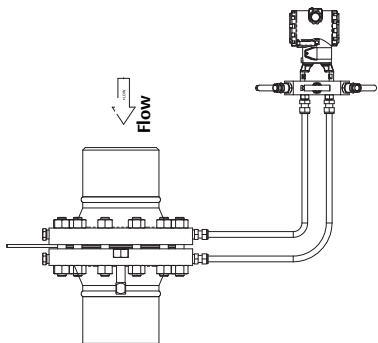
Trin 2: Primærelementets retning

Vandret rørinstallation

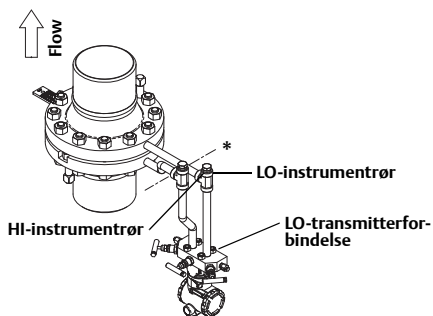


Lodret rørinstallation

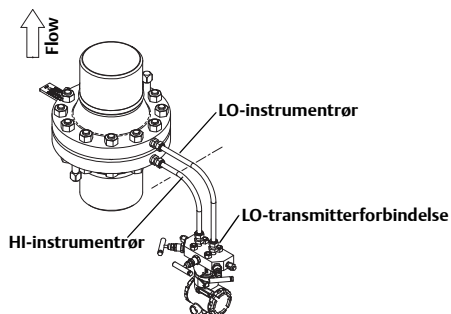
Gas



Damp



Væske



* Bring højden på HI-instrumentrøret til samme højde som LO-instrumentrøret, inden det føres ned til transmitteren

Trin 3: Installation af primærelement

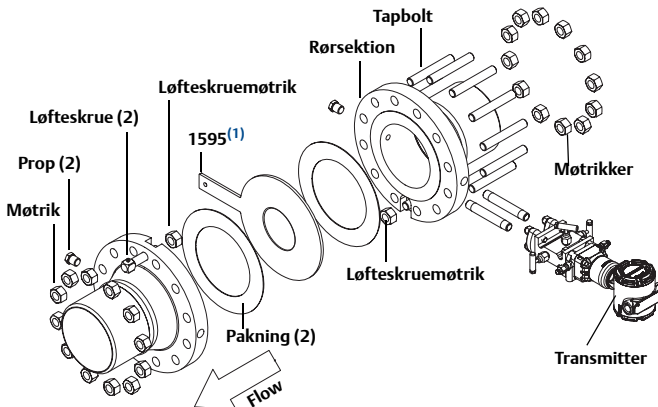
Bemærk

Se referencemanualen til Rosemount 1495 måleblænden (dokumentnummer 00809-0100-4792) angående installation af 1496 flangeforskruning.

Brug følgende fremgangsmåde for at installere 1495 måleblænden (af padle- eller universalpladetypen).

1. Bestem placering og orientering (se side 3).
2. Installer måleblænden.
 - a. Tag trykket af røret i overensstemmelse med fabriksspecifikke krav.
 - b. Løsn alle tapbolte og møtrikker.
 - c. Fjern tapboltene fra den ene halvdel af flangeforskruningen.
 - d. Spred flangeforskruningen ud ved at skrue løfteskruerne med uret.
 - e. Installer den nye blænde, eller fjern den isiddende blænde med henblik på udskiftning eller inspektion.
 - f. Installer nye pakninger, når blænden installeres. Det anbefales, at der installeres nye pakninger, hver gang måleblændens flangeforskruning skilles ad.
 - g. Centrér blænden i rørets indre diameter.
 - h. Slip flangeforskruningen ved at skrue løfteskruerne mod uret.
 - i. Sæt tapboltene i igen.
 - j. Stram tapboltene til i stjernemønster.

Figur 1. Installation af Rosemount 1495



(1) Installationstegningerne gælder for Rosemount 3051S, Rosemount 3051C og Rosemount 3095MV transmittere.

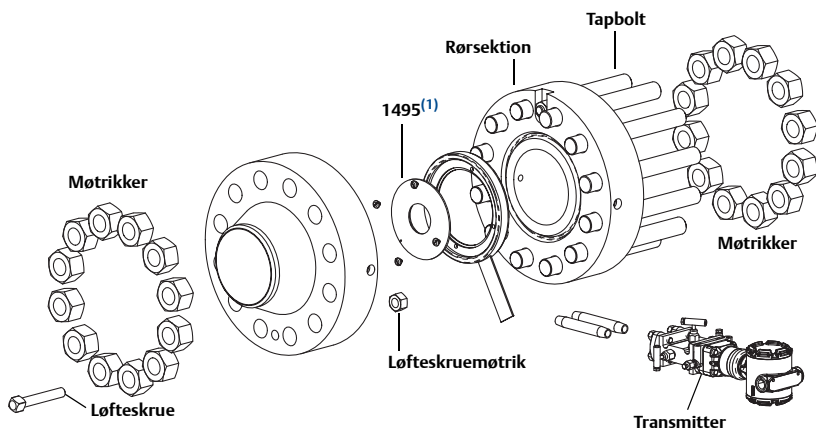
Se følgende dokumenter angående installationsvejledning til transmitterne.

Rosemount 3051S: dokumentnummer 00825-0100-4801

Rosemount 3051C: dokumentnummer 00825-0100-4001

Rosemount 3095MV: dokumentnummer 00825-0100-4716

Figur 2. Rosemount 1495 med pladeholderinstallation (PH)



(1) Installationstegningerne gælder for Rosemount 3051S, Rosemount 3051C og Rosemount 3095MV transmittere. Se følgende dokumenter angående installationsvejledning til transmitterne.
 Rosemount 3051S: dokumentnummer 00825-0100-4801
 Rosemount 3051C: dokumentnummer 00825-0100-4001
 Rosemount 3095MV: dokumentnummer 00825-0100-4716

Produktcertificeringer

Godkendte fremstillingssteder

Rosemount Inc. – Chanhassen, Minnesota USA

Informationer om EU-direktiver

EF-overensstemmelseserklæringen fra producenten for alle gældende europæiske direktiver for dette produkt kan findes på Rosemounts hjemmeside på www.rosemount.com. En papirkopi kan fås ved at kontakte det lokale salgskontor.

Europæisk direktiv om trykbærende udstyr (trykudstysdirektivet) (97/23/EF)

Rosemount 1495 måleblænde

– God teknisk praksis

Tryktransmitter

– Se tilhørende installationsvejledning for tryktransmitter

Certificeringer vedrørende risikofyldte placeringer

For informationer om certificering af elektronikprodukter henvises til installationvejledningen for den relevante transmitter.

Rosemount Inc.

8200 Market Boulevard
Chanhassen, MN USA 55317
Tlf. (USA) (800) 999-9307
Tlf. (intl.) (952) 906-8888
Fax (952) 906-8889

**Emerson Process
Management**

Asia Pacific Private Limited

1 Pandan Crescent
Singapore 128461
Tlf. (65) 6777 8211
Fax (65) 6777 0947/65 6777 0743

**Emerson Process
Management**

GmbH & Co. OHG

Argelsrieder Feld 3
82234 Wessling, Tyskland
Tlf. 49 (8153) 9390
Fax 49 (8153) 939172

**Beijing Rosemount Far East
Instrument Co., Limited**

No. 6 North Street, Hepingli,
Dong Cheng District
Beijing 100013, Kina
Tlf. (86) (10) 6428 2233
Fax (86) (10) 6422 8586

Emerson Process Management

Generatorvej 8A, 2.sal
2730 Herlev
Tlf. 70 25 30 51
Fax 70 25 30 52

© 2014 Rosemount Inc. Alle rettigheder forbeholdes. Alle mærker tilhører ejeren. Emerson-logoet er et vare- og servicemærke tilhørende Emerson Electric Co. Rosemount og Rosemounts logo er indregistrerede varemærker tilhørende Rosemount Inc. Modbus® er et registreret varemærke tilhørende Modbus Organization, Inc.