

# Micro Motion™ Messumformer 5700 mit eigensicheren Ausgängen

Alle Installationsarten (integriert, 4-adrig und 9-adrig)



## Sicherheitshinweise

Die Sicherheitshinweise in dieser Anleitung dienen dem Schutz von Personal und Geräten/Anlagen. Lesen Sie sich die Sicherheitshinweise bitte jeweils sorgfältig durch, bevor Sie mit dem nächsten Schritt fortfahren.

## Sicherheitshinweise und Zulassungsinformationen

Dieses Micro Motion Produkt entspricht allen anwendbaren europäischen Richtlinien, sofern es entsprechend den Anweisungen in dieser Installationsanleitung installiert ist. Die Richtlinien, die dieses Produkt betreffen, sind in der EU-Konformitätserklärung aufgeführt. Die folgenden Dokumente sind verfügbar: EU-Konformitätserklärung mit allen einschlägigen EU-Richtlinien und den gesamten ATEX-Installationszeichnungen und -Anleitungen. Darüber hinaus sind auch die IECEx-Installationsanweisungen für Installationen außerhalb der Europäischen Union und die CSA-Installationsanweisungen für Installationen in Nordamerika unter [Emerson.com](http://Emerson.com) oder über Ihr lokales Micro Motion Support-Center verfügbar.

Informationen bezüglich Geräten, die der europäischen Druckgeräterichtlinie entsprechen, finden sich unter [Emerson.com](http://Emerson.com). Für Installationen in Ex-Bereichen in Europa ist die Norm EN 60079-14 zu beachten, sofern keine nationalen Normen anwendbar sind.

## Weitere Informationen

Informationen zur Störungsanalyse und -beseitigung finden sich in der [Konfigurationsanleitung](#). Produktdatenblätter und Anleitungen finden sich auf der Micro Motion Website unter [Emerson.com](http://Emerson.com).

## Vorgaben zum Rücksendeverfahren

Zur Warenrücksendung befolgen Sie bitte das Rücksendeverfahren von Micro Motion. Dieses Verfahren sorgt für die Einhaltung der gesetzlichen Transportvorschriften und gewährleistet ein sicheres Arbeitsumfeld für die Mitarbeiter von Micro Motion. Bei Nichtbeachtung des Rücksendeverfahrens von Micro Motion wird Micro Motion die Annahme der Warenrücksendung verweigern.

Informationen zu Rücksendeverfahren und die entsprechenden Formulare sind online auf unserer Support-Website [Emerson.com](http://Emerson.com) verfügbar oder telefonisch über den Micro Motion Kundenservice erhältlich.

# Inhalt

<b>Kapitel 1</b>	<b>Einführung.....</b>	<b>5</b>
	1.1 Über dieses Dokument.....	5
	1.2 Gefahrenhinweise.....	5
	1.3 Zugehörige Dokumente.....	6
<b>Kapitel 2</b>	<b>Planung.....</b>	<b>7</b>
	2.1 Checkliste für die Installation.....	7
	2.2 Anforderungen an die Spannungsversorgung.....	8
<b>Kapitel 3</b>	<b>Montage und Sensorverkabelung.....</b>	<b>11</b>
	3.1 Montage und Sensorverkabelung bei integriert montierten Messumformern.....	11
	3.2 Messumformermontage.....	11
	3.3 Anschluss eines abgesetzt montierten Messumformers am Sensor.....	15
	3.4 Erdung der Messgerätekompenten.....	18
	3.5 Drehen des Messumformers auf dem Sensor (optional).....	18
	3.6 Drehen des Bedieninterfaces auf dem Messumformer (optional).....	20
	3.7 Drehen des Sensoranschlusskastens an einem abgesetzt montierten Messumformer (optional).....	21
<b>Kapitel 4</b>	<b>Verkabelung der Kanäle.....</b>	<b>23</b>
	4.1 Installationsarten des Messumformers 5700.....	23
	4.2 Verfügbare Kanäle.....	23
	4.3 Durch Micro Motion verifizierte Barrieren.....	24
	4.4 Anforderungen an die mA-Spannungsversorgung .....	24
	4.5 Anforderungen an die Spannungsversorgung für die Frequenz- und Binärausgänge ..	26
	4.6 Zugang zu den Verkabelungskanälen.....	27
	4.7 Verkabelung des mA/HART-Ausgangs von Kanal A.....	28
	4.8 Verkabelung des mA-Ausgangs von Kanal B und C.....	29
	4.9 Verkabelung des mA/SIL-Ausgangs.....	30
	4.10 Verkabelung der mA/HART-Multidrop-Installation.....	30
	4.11 Verkabelung des Frequenz- oder Binärausgangs.....	31
<b>Kapitel 5</b>	<b>Verkabelung der Spannungsversorgung.....</b>	<b>33</b>
<b>Kapitel 6</b>	<b>Einschalten des Messumformers.....</b>	<b>35</b>
<b>Kapitel 7</b>	<b>Konfiguration des Messumformers mittels menügeführter Einrichtung.....</b>	<b>37</b>
<b>Kapitel 8</b>	<b>Verwendung der Display-Bedienelemente.....</b>	<b>39</b>
<b>Kapitel 9</b>	<b>Verfügbarer Service-Port.....</b>	<b>41</b>
<b>Anhang A</b>	<b>Verkabelung des Micro Motion Messumformers 5700 mit dem Micro Motion Messumformer 3100.....</b>	<b>43</b>



# 1 Einführung

## 1.1 Über dieses Dokument

Dieses Handbuch beinhaltet Angaben zur Planung, Montage, Verkabelung und Grundeinstellung des Micro Motion Messumformers. Informationen über die vollständige Konfiguration, Wartung, Fehlerbehebung und Instandsetzung des Messumformers finden sich in [Micro Motion Messumformer 5700 mit eigensicheren Ausgängen: Konfigurations- und Bedienungsanleitung](#).

Es wird davon ausgegangen, dass die Anwender Kenntnisse über die grundlegenden Konzepte und Verfahren für die Installation, Konfiguration und Wartung von Messumformern und Sensoren haben.

## 1.2 Gefahrenhinweise

In diesem Dokument werden auf der Grundlage der ANSI-Normen Z535.6-2011 (R2017) die folgenden Kriterien für Gefahrenhinweise verwendet.



### **VORSICHT**

Wenn die Gefahrensituation nicht vermieden wird, wird es zu schwerwiegenden bis tödlichen Verletzungen kommen.



### **WARNUNG**

Wenn die Gefahrensituation nicht vermieden wird, könnte es zu schwerwiegenden bis tödlichen Verletzungen kommen.



### **ACHTUNG**

Wenn die Gefahrensituation nicht vermieden wird, wird oder könnte es zu leichten bis mittelschweren Verletzungen kommen.

---

### **BEACHTEN**

Wenn die Situation nicht vermieden wird, kann es zu einem Verlust von Daten, zu Sachschäden, Schäden an der Hardware oder Schäden an der Software kommen. Es besteht keine ernstzunehmende Verletzungsgefahr.

---

### **Physischer Zugang**



### **WARNUNG**

Nicht autorisiertes Personal kann potenziell erhebliche Schäden und/oder eine fehlerhafte Konfiguration der Systeme und Anlagen des Endbenutzers verursachen. Die Systeme und Anlagen sind gegen vorsätzliche oder unbeabsichtigte Benutzung zu sichern.

Die physische Sicherung ist wesentlicher Bestandteil eines Sicherheitsprogramms und für den Schutz Ihres Systems oder Ihrer Anlage unerlässlich. Der physische Zugang ist einzuschränken, um den Schutz der Systeme und Anlagen des Benutzers zu gewährleisten. Dies gilt für alle Systeme und Anlagen des Standorts.

## 1.3 Zugehörige Dokumente

Die gesamte Produktdokumentation findet sich auf der Produktdokumentations-DVD, die im Lieferumfang des Produkts enthalten ist, oder unter [Emerson.com](https://www.emerson.com).

Für weitere Informationen siehe eines der folgenden Dokumente:

- *Produktdatenblatt Micro Motion 5700*
- *Micro Motion Messumformer 5700 mit eigensicheren Ausgängen: Konfigurations- und Bedienungsanleitung*
- *Coriolis-Durchflussmesssystem mit Micro Motion Messumformer 5700 – Sicherheitsanleitung für Sicherheitssysteme (SIS)*
- *Modbus-Interface-Tool*
- *Sensor-Installationsanleitung*

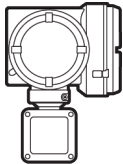
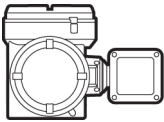
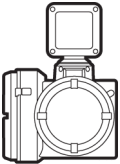
## 2 Planung

### 2.1 Checkliste für die Installation

- Der Messumformer sollte nach Möglichkeit an einer Stelle montiert werden, wo er vor direkter Sonneneinstrahlung geschützt ist. Die Grenzwerte der Umgebungsbedingungen für den Messumformer sind ggf. aufgrund von Ex-Zulassungen weiter eingeschränkt.
- Wenn der Messumformer in einem Ex-Bereich installiert werden soll:

**! WARNUNG**

- Es muss sichergestellt werden, dass der Messumformer über die entsprechenden Zulassungen für Ex-Bereiche verfügt. Am Gehäuse des Messumformers ist eine Kennzeichnung für die Zulassung für Ex-Bereiche angebracht.
  - Das zwischen Messumformer und Sensor verlegte Kabel muss den Anforderungen für Ex-Bereiche entsprechen.
  - Für ATEX/IECEx-Installationen sind die Sicherheitsanweisungen, die in den ATEX/IECEx-Zulassungsdokumenten festgelegt sind, streng zu befolgen. Diese Dokumente finden sich auf der im Lieferumfang des Produkts enthaltenen Produktdokumentations-DVD oder unter [Emerson.com](http://Emerson.com).
- Es ist zu prüfen, ob alle entsprechenden Kabel sowie die für die Verkabelung erforderlichen Montageteile für die vorliegende Installation vorhanden sind. Bei der Verkabelung zwischen dem Messumformer und Sensor muss verifiziert werden, dass die maximale Kabellänge 305 m nicht überschreitet.
  - Für alle Ausgangsanschlüsse ist ein verdrehtes Instrumentenkabel (Twisted-Pair-Kabel) zu verwenden.
  - Der Messumformer kann in jeder beliebigen Lage montiert werden, sofern die Kabeleinführungen nicht nach oben ausgerichtet sind.  
Bei Installation des Messumformers mit nach oben ausgerichteten Kabeleinführungen besteht die Gefahr des Eindringens von Kondenswasser in das Gehäuse des Messumformers, wodurch dieser beschädigt werden könnte.  
Im Folgenden finden sich Beispiele für eine mögliche Ausrichtung des Messumformers.

Bevorzugte Ausrichtung	Alternative Ausrichtungen	
		

- Anschlussstücke, Adapter oder Abdeckungen, die an Leitungseinführungen oder Verschraubungen zum Einsatz kommen, die Teil von druckfest gekapselten Verbindungen sind, müssen den Anforderungen von EN/IEC 60079-1 und 60079-14 bzw. CSA C22.2 Nr. 30 und UL 1203 für Europa/den internationalen Markt bzw. Nordamerika entsprechen.

Diese Elemente dürfen nur von qualifizierten Mitarbeitern im Einklang mit EN/IEC 60079-14 für ATEX/IECEX bzw. NEC/CEC für Nordamerika ausgewählt und installiert werden.

- Zur Aufrechterhaltung des Eindringsschutzes (IP) müssen Gewindedichtmittel, eine Dichtungsscheibe oder ein O-Ring verwendet werden:
  - Für Anwendung in Zone 1 muss das Gewindedichtmittel außerdem den Anforderungen von EN/IEC 60079-14 entsprechen. Es muss sich daher um ein nicht aushärtendes, nicht metallisches und nicht brennbares Produkt handeln, das die Erdung zwischen den Geräten und der Leitungseinführung aufrechterhält.
  - Für Anwendungen der Class I, Groups A, B, C und D, muss das Gewindedichtmittel außerdem den Anforderungen von UL 1203/CSA C22.2 Nr. 30 entsprechen.
- Der Montageort und die Ausrichtung des Messgeräts sollten die folgenden Bedingungen erfüllen:
  - Ausreichend Freiraum zum Öffnen der Gehäuseabdeckung des Messumformers. Abstand von 203 mm bis 254 mm zu den Zugangsstellen für die Verkabelung.
  - Freier Zugang für den Anschluss der Verkabelung an den Messumformer.
  - Freier Zugang zu allen Anschlussklemmen zur Fehlerbehebung.

## 2.2 Anforderungen an die Spannungsversorgung

Selbstumschaltender AC/DC-Eingang, automatische Erkennung der Versorgungsspannung:

- 85 bis 240 VAC, 50/60 Hz, 6 W typisch, 11 W max.
- 18 bis 100 VDC, 6 W typisch, 11 W max.

---

### Anmerkung

DC-Spannungsversorgung:

- Die Anforderungen an die Spannungsversorgung gehen von einem Messumformer pro Kabel aus.
- Beim Einschalten muss die Spannungsversorgung kurzzeitig mindestens 1,5 A je Messumformer zur Verfügung stellen. Unterhalb von 18 VDC darf keine Spannung gezogen werden.
- Länge und Leiterquerschnitt des Kabels für die Spannungsversorgung müssen so ausgelegt sein, dass bei einem Laststrom von 0,7 A mindestens 18 VDC an den Anschlussklemmen der Spannungsversorgung anliegen.

---

### Formel für die Kabelauslegung

$$M = 18 \text{ V} + (R \times L \times 0,5 \text{ A})$$

- M: Mindestversorgungsspannung
- R: Widerstand des Kabels
- L: Kabellänge (in  $\Omega$ /Fuß)

### Typischer Widerstand des Spannungsversorgungskabels bei 20,0 °C

Leiterquerschnitt	Widerstand
14 AWG	0,0050 $\Omega$ /Fuß
16 AWG	0,0080 $\Omega$ /Fuß



Leiterquerschnitt	Widerstand
18 AWG	0,0128 $\Omega$ /Fuß
20 AWG	0,0204 $\Omega$ /Fuß
2,5 mm <sup>2</sup>	0,0136 $\Omega$ /m
1,5 mm <sup>2</sup>	0,0228 $\Omega$ /m
1,0 mm <sup>2</sup>	0,0340 $\Omega$ /m
0,75 mm <sup>2</sup>	0,0460 $\Omega$ /m
0,50 mm <sup>2</sup>	0,0680 $\Omega$ /m

## 2.2.1 Maximale Kabellängen zwischen Sensor und Messumformer

Die maximale Kabellänge zwischen dem Sensor und dem Messumformer, die jeweils separat installiert werden, ist abhängig vom verwendeten Kabeltyp.

Kabeltyp	Leiterquerschnitt	Max. Kabellänge
4-adrige Version von Micro Motion für abgesetzte Montage	–	<ul style="list-style-type: none"> <li>• 305 m ohne Zulassung für Ex-Bereiche</li> <li>• 152 m für Sensoren mit Kennzeichnung IIC</li> <li>• 305 m für Sensoren mit Kennzeichnung IIB</li> </ul>
9-adrige Version von Micro Motion für abgesetzte Montage	–	305 m <sup>(1)</sup>
4-adrig (vom Anwender bereitgestellt)	VDC 0,326 mm <sup>2</sup>	91 m
	VDC 0,518 mm <sup>2</sup>	152 m
	VDC 0,823 mm <sup>2</sup>	305 m
	RS-485 0,326 mm <sup>2</sup> oder größer	305 m

*(1) Für die Smart Meter Verification liegt die Grenze bei 18 m.*

## 3 Montage und Sensorverkabelung

### 3.1 Montage und Sensorverkabelung bei integriert montierten Messumformern

Es bestehen keine separaten Montageanforderungen für integrierte Messumformer. Zwischen Messumformer und Sensor muss keine Kabelverbindung hergestellt werden.

### 3.2 Messumformermontage

Es stehen zwei Optionen für die Montage von Messumformern des Typs 5700 zur Verfügung:

- Montage des Messumformers an einer Wand oder einer flachen Oberfläche.
- Montage des Messumformers an einem Befestigungsrohr.

#### 3.2.1 Montage des Messumformers an einer Wand oder einer flachen Oberfläche

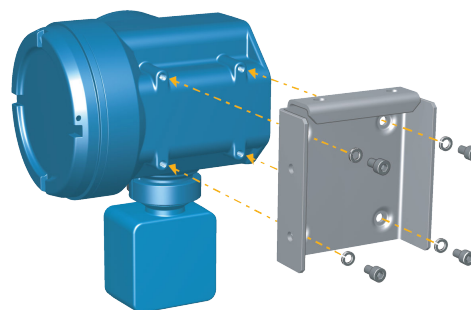
##### Voraussetzungen

- Es muss sichergestellt werden, dass die Montageoberfläche plan und fest ist, keine Vibrationen aufweist und sich nicht übermäßig bewegt.
- Es ist sicherzustellen dass alle notwendigen Werkzeuge sowie das im Lieferumfang des Messumformers enthaltene Montageset vorhanden sind.

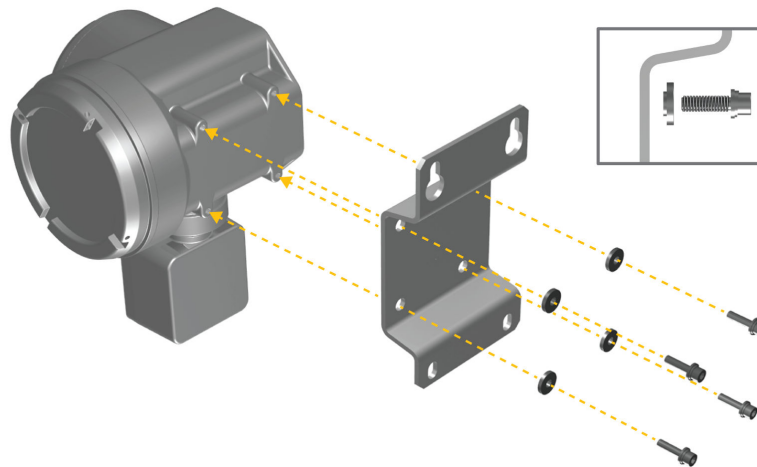
##### Prozedur

1. Die Montagehalterung am Messumformer anbringen und die Schrauben mit einem Drehmoment von 9,04 N m bis 10,17 N m festziehen.

**Abbildung 3-1: Befestigung der Montagehalterung an einem Aluminium-Messumformer**

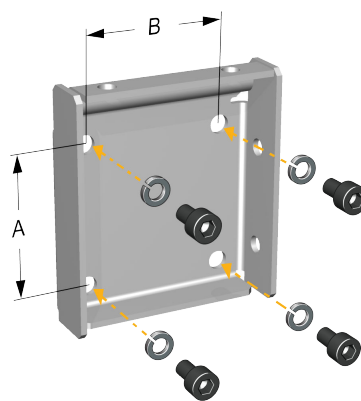


**Abbildung 3-2: Befestigung der Montagehalterung an einem Edelstahl-Messumformer**



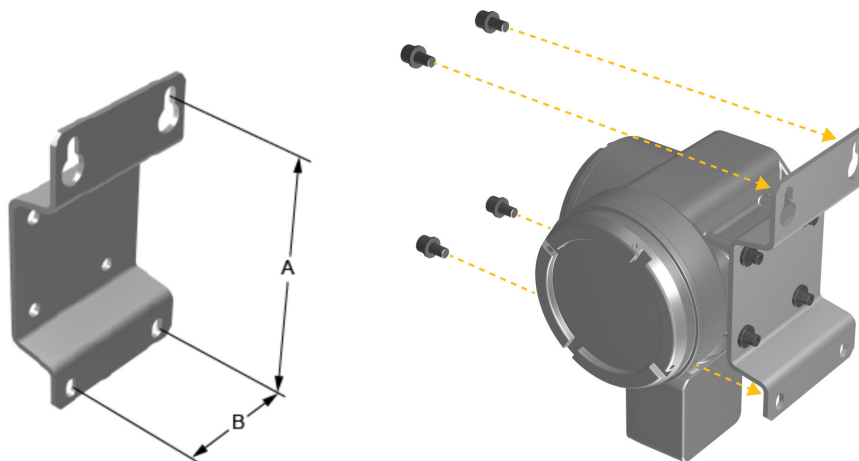
2. Bei der Wandmontage die Montagehalterung an der vorbereiteten Oberfläche befestigen.

**Abbildung 3-3: Wandhalterung und Abmessungen für einen Aluminium-Messumformer**



- A. 71 mm
- B. 71 mm

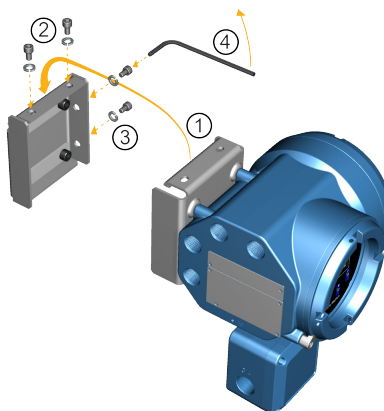
**Abbildung 3-4: Wandhalterung und Abmessungen für einen Edelstahl-Messumformer**



A. 190,8 mm  
B. 93,2 mm

3. Im Falle eines Aluminium-Messumformers die Halterung des Messumformers an der Wandhalterung bzw. der Halterung am Befestigungsrohr anbringen.

**Abbildung 3-5: Anbringen und Befestigen eines Aluminium-Messumformers an der Montagehalterung**



**Tipp**

Um sicherzustellen, dass sämtliche Bohrungen der Montagehalterung korrekt ausgerichtet sind, müssen sämtliche Befestigungsschrauben vor dem Festziehen in die Bohrungen eingesetzt werden.

## 3.2.2 Montage des Messumformers an einem Befestigungsrohr

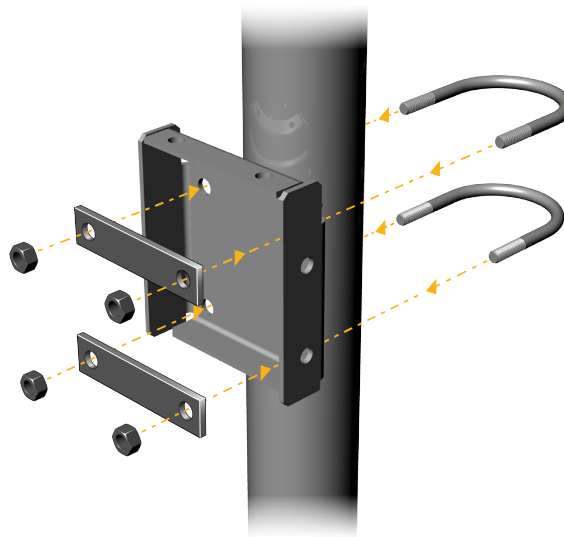
### Voraussetzungen

- Das Rohrstück für die Befestigung muss mindestens 305 mm aus einem festen Untergrund herausragen. Der Durchmesser darf höchstens 51 mm betragen.
- Es ist sicherzustellen, dass alle notwendigen Werkzeuge sowie das im Lieferumfang des Messumformers enthaltene Montageset für die Montage an einem Befestigungsrohr vorhanden sind.

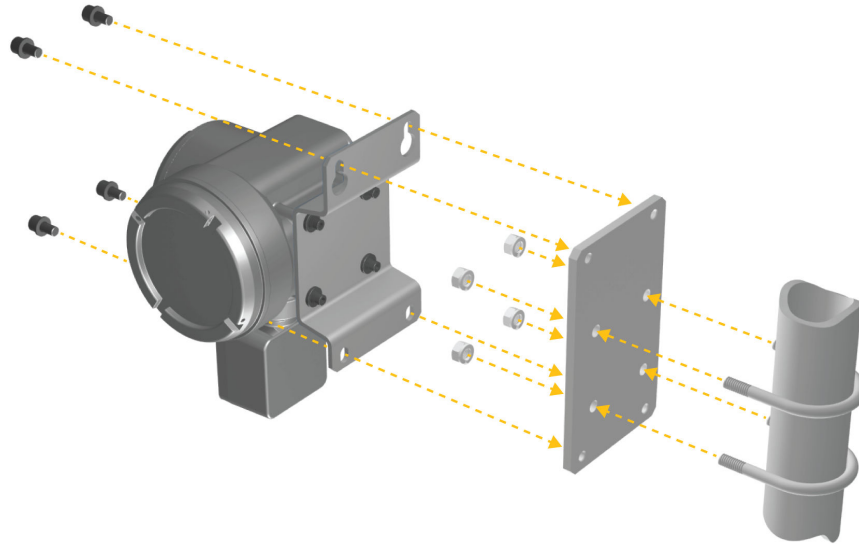
### Prozedur

Bei der Montage an einem Befestigungsrohr das Bügelschrauben-Fixierstück am Befestigungsrohr anbringen.

**Abbildung 3-6: Anbringen der Halterung für die Montage an eines Aluminium-Messumformers an einem Befestigungsrohr**



**Abbildung 3-7: Anbringen der Halterung für die Montage eines Edelstahl-Messumformers an einem Befestigungsrohr**



### 3.3 Anschluss eines abgesetzt montierten Messumformers am Sensor

Für den Anschluss eines 4- bzw. 9-adrigen, abgesetzt montierten Messumformers am Sensor wie hier beschrieben vorgehen.

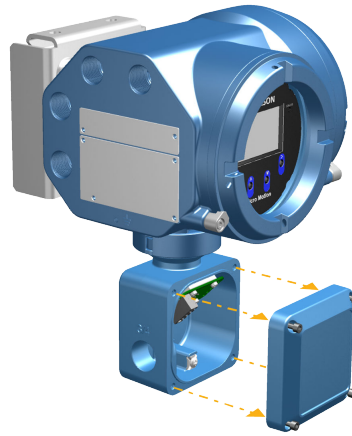
#### Voraussetzungen

- Das 9-adrige Kabel wie in *Leitfaden für die Vorbereitung und den Anschluss des 9-adrigen Micro Motion Durchflussmesssystemkabels* beschrieben vorbereiten.
- Das Kabel wie in der Sensordokumentation beschrieben an den Core-Prozessor des Sensors oder an den Anschlusskasten anschließen. Die gesamte Produktdokumentation findet sich auf der Produktdokumentations-DVD, die im Lieferumfang des Produkts enthalten ist, oder unter [Emerson.com](http://Emerson.com).

### Prozedur

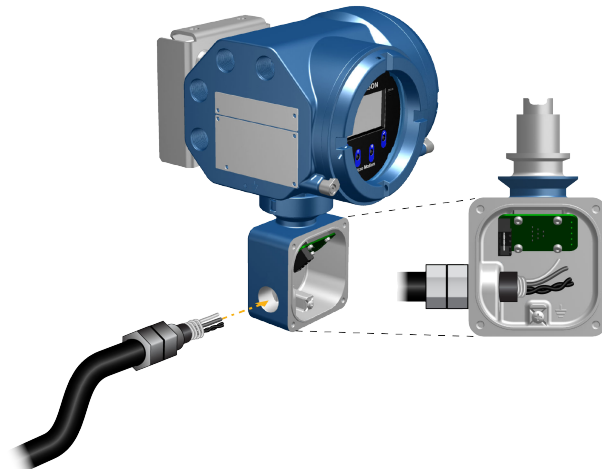
1. Die Abdeckung des Anschlussraums für den Anschluss zwischen Messumformer und Sensor öffnen, um die Anschlussklemmen freizulegen.

**Abbildung 3-8: Entfernen der Abdeckung des Anschlussraums für den Anschluss zwischen Messumformer und Sensor**



2. Das Sensorkabel in den Anschlussraum des Messumformers einführen.

**Abbildung 3-9: Durchführung für das Sensorkabel**



3. Die Sensordrähte an die entsprechenden Anschlussklemmen anschließen.

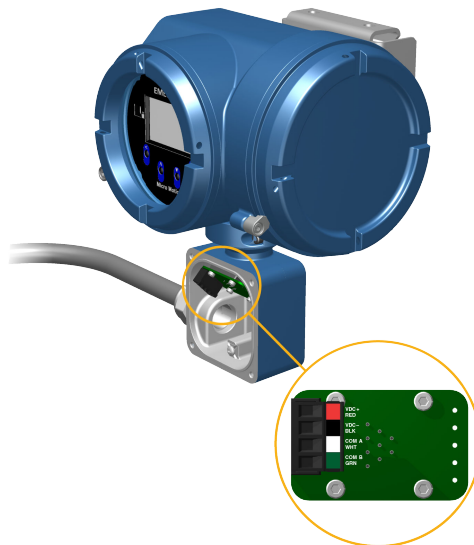
### Wichtig

Die Beidrähte des 4-adrigen Kabels ausschließlich am Sensor/Core-Prozessor-Ende des Kabels anschließen. Detaillierte Anweisungen hierzu finden sich in der Installationsanleitung des Sensors. Die Beidrähte des 4-adrigen Kabels auf keinen Fall an die Erdungsschraube im Innern des Anschlusskastens des Messumformers anschließen.

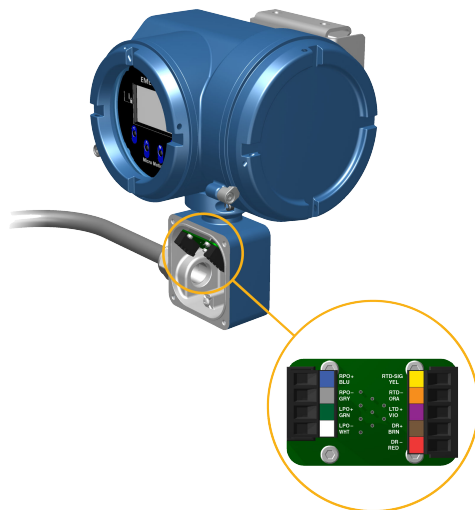


- Siehe [Abbildung 3-10](#) für den 4-adrigen Anschluss an die Anschlussklemmen.
- Siehe [Abbildung 3-11](#) für den 9-adrigen Anschluss an die Anschlussklemmen.

**Abbildung 3-10: Anschlüsse für die 4-adrige Verkabelung zwischen Messumformer und Sensor**



**Abbildung 3-11: Anschlüsse für die 9-adrige Verkabelung zwischen Messumformer und Sensor**



**Anmerkung**

Die vier Beidrähte des 9-adrigen Kabels mit der Erdungsschraube im Innern des Anschlusskastens verbinden.

4. Die Abdeckung des Anschlussraums für die Verkabelung zwischen Messumformer und Sensor wieder anbringen und die Schrauben mit einem Drehmoment von 1,58 N m bis 1,69 N m festziehen.

## 3.4 Erdung der Messgerätekomponenten

Bei 4-adrigen oder 9-adrigen abgesetzten Installationen werden der Messumformer und der Sensor jeweils separat geerdet.

### Voraussetzungen

#### BEACHTEN

Unsachgemäße Erdung kann zu Messungenauigkeiten oder zum Ausfall des Messgeräts führen.



#### WARNUNG

Eine nicht sachgemäße Erdung kann zu einer Explosion und in deren Folge zu Personenschäden bis hin zum Tode führen.

#### Anmerkung

Für Installationen im Ex-Bereich innerhalb Europas ist die Beachtung der Norm EN 60079-14 bzw. der nationalen Vorschriften zwingend erforderlich.

Wenn keine nationalen Vorschriften zur Anwendung kommen, müssen die folgenden Richtlinien für die Erdung eingehalten werden:

- Kupferleitung mit einem Querschnitt von mindestens 2,08 mm<sup>2</sup> (AWG 14) verwenden.
- Alle Erdungsleitungen so kurz wie möglich halten. Impedanz kleiner als 1 Ω.
- Die Erdungsleitungen direkt an die Erde anschließen bzw. die entsprechenden Anlagenstandards beachten.

#### Prozedur

1. Den Coriolis-Sensor gemäß den Anweisungen in der Installationsanleitung des betreffenden Coriolis-Sensors erden.
2. Den Messumformer gemäß den örtlichen Vorschriften mithilfe der innen- oder außenliegenden Erdungsschraube des Messumformers erden.
  - Die innenliegende Erdungsschraube befindet sich im Innern des Anschlussraums für die Verkabelung der Spannungsversorgung.
  - Die außenliegende Erdungsschraube befindet sich an der Seite des Messumformers unterhalb der Messumformerkennzeichnung.

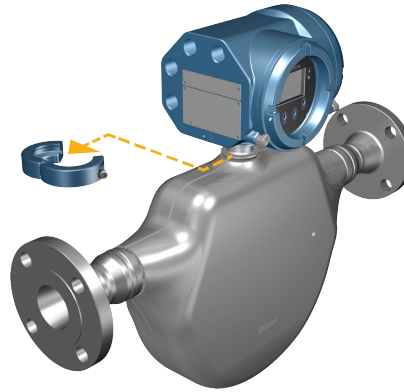
## 3.5 Drehen des Messumformers auf dem Sensor (optional)

Bei integrierten Installationen kann der Messumformer in Schritten von 45° um bis zu 360° auf dem Sensor gedreht werden.

### Prozedur

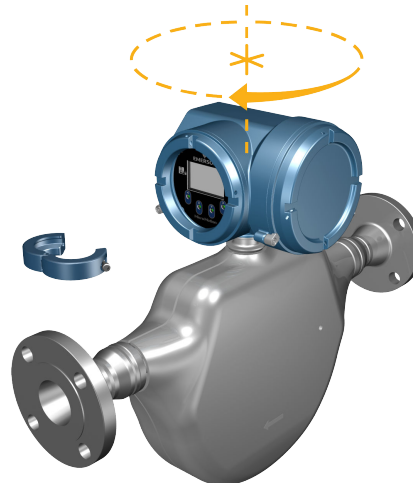
1. Die Klemme, welche den Kopf des Messumformers fixiert, mithilfe eines Innensechskantschlüssels (4 mm) lösen und abnehmen.

**Abbildung 3-12: Entfernen der Sensorklemme**



2. Den Messumformer vorsichtig nach oben ziehen und in die gewünschte Position drehen.  
Der Messumformer kann in jede beliebige der acht verfügbaren Positionen gedreht werden. Es gibt allerdings einen Anschlag, der eine volle 360°-Drehung verhindert.

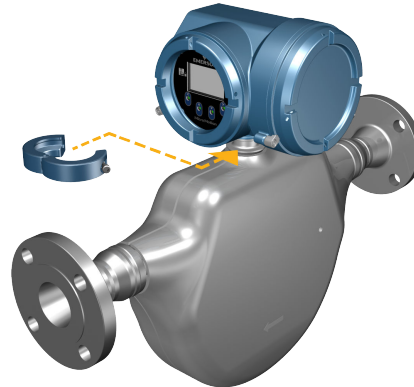
**Abbildung 3-13: Drehen des Messumformerkopfes**



3. Den Messumformer wieder vorsichtig auf den Sockel absenken und dabei darauf achten, dass er einrastet.

- Die Klemme wieder in ihrer ursprünglichen Position anbringen und die Kopschraube festziehen. Drehmoment 3,16 N m bis 3,39 N m.

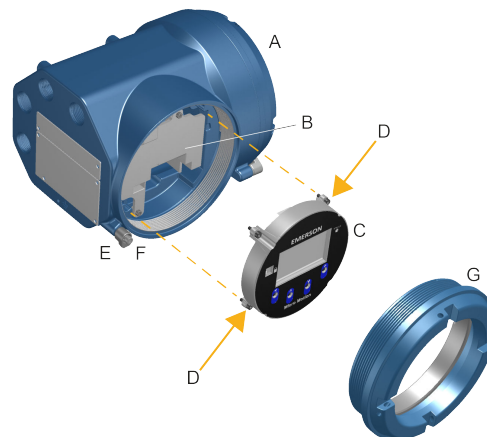
**Abbildung 3-14: Wiederanbringen der Sensorklemme**



## 3.6 Drehen des Bedieninterfaces auf dem Messumformer (optional)

Das Bedieninterface kann auf dem Elektronikmodul des Messumformers ausgehend von der ursprünglichen Position um 90°, 180° oder 270° gedreht werden.

**Abbildung 3-15: Display-Komponenten**



- A. Messumformergehäuse
- B. Darunterliegende Einfassung
- C. Display-Modul
- D. Display-Schrauben
- E. Deckelklammer
- F. Kopschraube
- G. Display-Abdeckung

### Prozedur

1. Die Stromversorgung zum Gerät trennen.

**⚠️ WARNUNG**

Befindet sich der Messumformer in einem Ex-Bereich, nach dem Trennen der Spannungsversorgung fünf Minuten warten. Nichtbeachtung kann zu einer Explosion und in deren Folge zu Personenschäden bis hin zum Tode führen.

2. Die Deckelklammer lösen und drehen, sodass sie die Abdeckung freigibt.
3. Die Display-Abdeckung gegen den Uhrzeigersinn drehen und vom Hauptgehäuse abnehmen.
4. Die unverlierbaren Display-Schrauben vorsichtig lösen und dabei das Display-Modul in Position halten.
5. Das Display-Modul vorsichtig aus dem Hauptgehäuse ziehen.
6. Das Display-Modul in die gewünschte Position drehen.
7. Das Display-Modul vorsichtig zurück in die Befestigung drücken.
8. Die Display-Schrauben festziehen.
9. Die Display-Abdeckung auf dem Hauptgehäuse anbringen.
10. Die Display-Abdeckung im Uhrzeigersinn drehen, bis sie festen Sitz hat.
11. Die Deckelklammer durch Festziehen der Kopfschraube wieder anbringen.
12. Die Spannungsversorgung des Messumformers wiederherstellen.

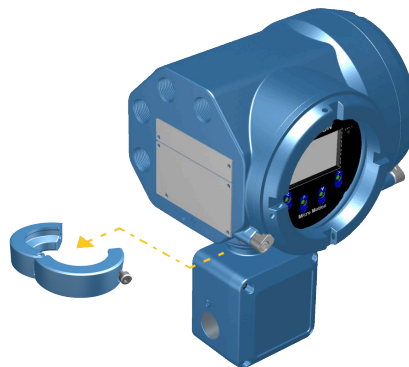
## 3.7 Drehen des Sensoranschlusskastens an einem abgesetzt montierten Messumformer (optional)

Bei abgesetzten Installationen kann der Sensoranschlusskasten in einem Bereich von plus/minus 180° am Messumformer gedreht werden.

### Prozedur

1. Die Klemme, welche den Sensoranschlusskasten fixiert, mithilfe eines Innensechskantschlüssels (4 mm) lösen und abnehmen.

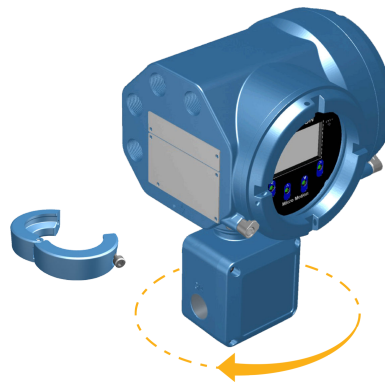
**Abbildung 3-16: Entfernen der Klemme**



2. Den Anschlusskasten vorsichtig in die gewünschte Position drehen.

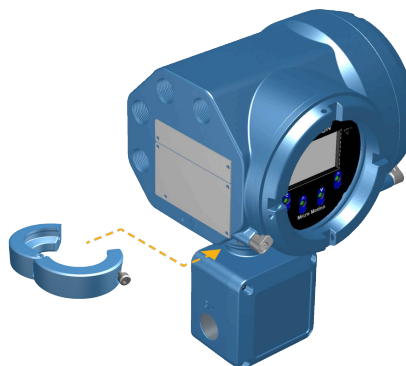
Der Anschlusskasten kann in einem Bereich von plus/minus 180° in jede gewünschte Position gedreht werden.

**Abbildung 3-17: Drehen des Anschlusskastens unterhalb des Messumformers**



3. Den Anschlusskasten vorsichtig in seine neue Position bringen und sicherstellen, dass er in dieser Position fixiert werden kann.
4. Die Klemme wieder in ihrer ursprünglichen Position anbringen und die Kopfschraube festziehen. Drehmoment 3,16 N m bis 3,39 N m.

**Abbildung 3-18: Wiederanbringen der Klemme**

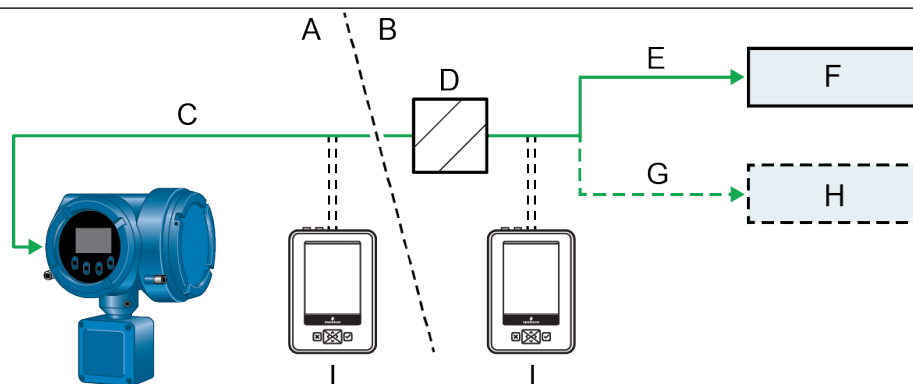


## 4 Verkabelung der Kanäle

### 4.1 Installationsarten des Messumformers 5700

**! WARNUNG**

Für die Installation des Messumformers in einem Ex-Bereich siehe die Micro Motion Zulassungsanleitung, die mit dem Produkt mitgeliefert oder auf der Website von Emerson verfügbar ist. Eine unsachgemäße Installation in einem Ex-Bereich kann zu Explosionen und in deren Folge zu Personenschäden bis hin zum Tode führen.



- A. Ex-Bereich
- B. Ex-freier Bereich
- C. 2-adriges Signalkabel
- D. Barriere
- E. 4-20 mA, Frequenzausgang oder Binärausgang
- F. Signaleingangsgerät
- G. HART-Variablen
- H. Prozessleitsystem (DCS)
- I. Emerson AMS Trex Communicator

### 4.2 Verfügbare Kanäle

Signal	Kanal A		Kanal B		Kanal C		Kanal D	
	1	2	3	4	5	6	7	8
Anschlussklemmen								
mA-Ausgänge	mA Ausgang (1) (HART)		mA Ausgang (2)		mA Ausgang (3)		--	
Frequenzausgänge	--		--		Frequenzausgang (1)		Frequenzausgang (2)	
Binärausgänge	--		--		Binärausgang (1)		Binärausgang (2)	
Ui	30 V		30 V		30 V		30 V	
Ii	484 mA		484 mA		484 mA		484 mA	
Pi	2,05 W		2,05 W		2,05 W		2,05 W	
Ci	150 pF		150 pF		150 pF		150 pF	

Signal	Kanal A	Kanal B	Kanal C	Kanal D
Li	0 $\mu$ H	0 $\mu$ H	0 $\mu$ H	0 $\mu$ H

## 4.3 Durch Micro Motion verifizierte Barrieren

In der folgenden Tabelle sind alle Barrieren aufgeführt, die für den Messumformer 5700 durch Micro Motion verifiziert wurden. Für andere Barrieren siehe das Produktdatenblatt des Herstellers.

**Tabelle 4-1: Durch Micro Motion verifizierte Barrieren**

Anbieter	Barriere
Micro Motion	505
Pepperl & Fuchs	KFD2-STC1-EX1
Pepperl & Fuchs	KFD2-STC4-EX1
MTL	787S+
MTL	7707P+
MTL	7787+
MTL	5042
MTL	3046B
MTL	7728P+
MTL	4541
STAHL	9002/13-280-110-00
PR Electronics	5106

## 4.4 Anforderungen an die mA-Spannungsversorgung

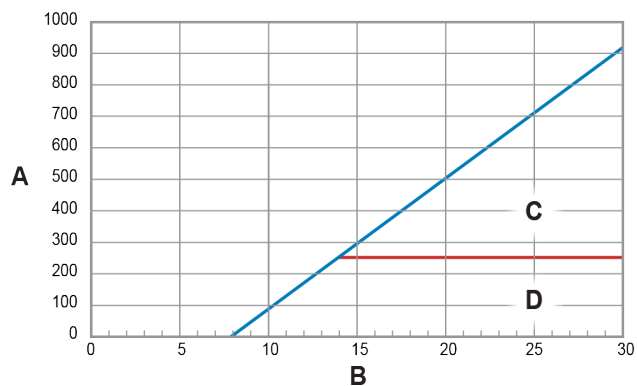
Die für den Messumformer 5700 erforderliche Spannungsversorgung ist vom Gesamtwiderstand im mA-Kreis abhängig. Dieser beinhaltet alle Sensor- und Kabelwiderstände.

### Anforderungen an die Anschlussklemmen von Kanal A (mA, HART)

Das folgende Diagramm dient der Bestimmung der erforderlichen Versorgungsspannung für Kanal A basierend auf dem Messkreiswiderstand.



**Abbildung 4-1: Versorgungsspannung und Messkreiswiderstand des mA/HART-Ausgangs von Kanal A**

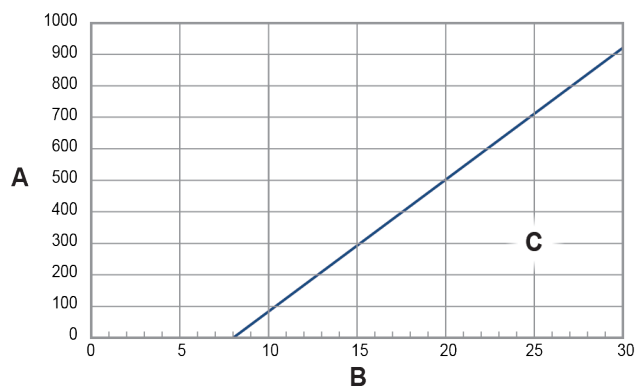


- A. Gesamtmesskreiswiderstand  $R_{max}$  (inklusive Barriere)
- B. Versorgungsspannung VDC (Volt)
- C. Betriebsbereich mit HART
- D. Betriebsbereich ohne HART (inkl. C-Bereich)

**Anforderungen an die Anschlussklemmen von Kanal B bzw. C**

Das folgende Diagramm dient der Bestimmung der erforderlichen Versorgungsspannung für Kanal B oder C basierend auf dem Messkreiswiderstand.

**Abbildung 4-2: Versorgungsspannung und Messkreiswiderstand des mA-Ausgangs von Kanal B und C**



- A. Gesamtmesskreiswiderstand  $R_{max}$  (inklusive Barriere)
- B.  $R_{Last}$
- C. Versorgungsspannung VDC (Volt)
- D. Betriebsbereich

**Anmerkung**

$$R_{max} = (V_{Versorgung} - 8) / 0,024$$

Der mA-Ausgang ist im Bereich von 3,8 bis 20,5 mA linear zum Prozess gemäß NAMUR NE43 (Februar 2003).

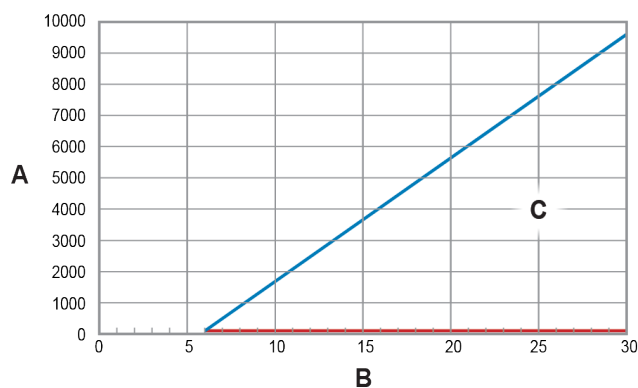
## 4.5 Anforderungen an die Spannungsversorgung für die Frequenz- und Binärausgänge

Die für den Messumformer 5700 erforderliche Spannungsversorgung ist vom Gesamtwiderstand im mA-Kreis abhängig. Dieser beinhaltet alle Sensor- und Kabelwiderstände.

### Anforderungen an die Anschlussklemmen von Kanal C bzw. D

Das folgende Diagramm dient der Bestimmung der erforderlichen Versorgungsspannung für Kanal C bzw. D basierend auf dem Messkreiswiderstand.

**Abbildung 4-3: Versorgungsspannung und Messkreiswiderstand von Kanal C bzw. D (Binärausgang/Frequenzausgang)**



Blaue Linie = Maximum

Rote Linie = Minimum

A. Externer Widerstand  $R_{Last}$

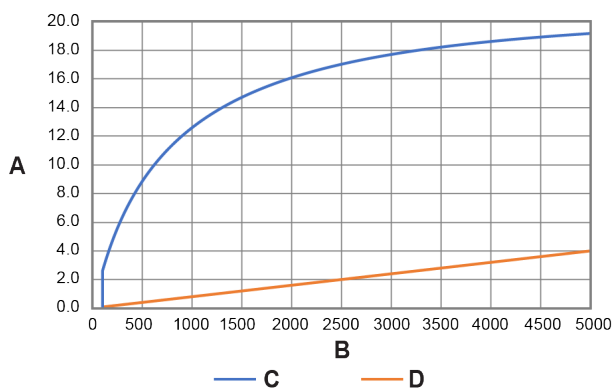
B. Versorgungsspannung VDC (Volt)

C. Betriebsbereich

### Anmerkung

$$R_{max} = (V_{Versorgung} - 6) / 0,0025 \quad R_{min} = 100 \Omega$$

Abbildung 4-4: Hoch- und Niederspannungen des Ausgangs



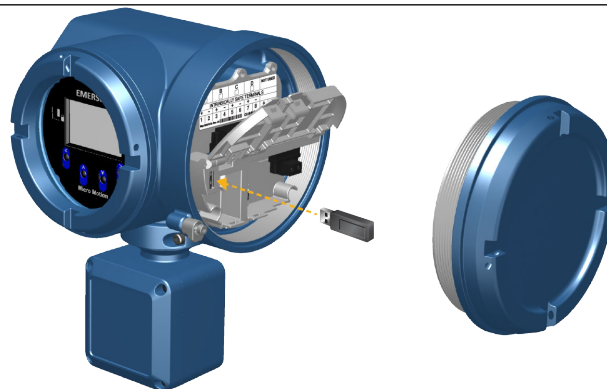
- A. Ausgangsspannung (V)
- B. Lastwiderstand (Ohm)
- C. Hochspannung  $\approx (V_{\text{Versorgung}} - 1,8 \text{ V}) * RL / (1200 + RL)$
- D. Niederspannung  $\approx 0,0008 * RL$

Min. Widerstand = 100  $\Omega$  Max. Widerstand = 9,6 k $\Omega$

## 4.6 Zugang zu den Verkabelungskanälen

### Prozedur

1. Die Abdeckung des Verkabelungszugangs entfernen, um die Anschlüsse der Klemmleiste für die E/A-Verkabelung freizulegen.



2. Die aktivierten Kanäle des Messumformers (**EIN**) bestätigen sowie den Typ der zu verkabelnden Konfiguration unter Berücksichtigung der verfügbaren Optionen identifizieren.

Abbildung 4-5: Identifizierung der aktivierten Kanäle

A		B		C		D		NOT USED	
<input type="checkbox"/>	<input type="checkbox"/>	<input type="checkbox"/>	<input type="checkbox"/>	<input type="checkbox"/>	<input type="checkbox"/>	<input type="checkbox"/>	<input type="checkbox"/>	<input type="checkbox"/>	<input type="checkbox"/>
INTRINSICALLY SAFE TERMINALS									
+	-	+	-	+	-	+	-	+	-
1	2	3	4	5	6	7	8	9	10
MMI-20029559 Rev. AA								CHANNEL <input checked="" type="checkbox"/> ON <input type="checkbox"/> OFF	

- (Empfohlen) Die Kanal- und Verkabelungskonfiguration auf dem Etikett im Innern der Gehäuseabdeckung des Messumformers notieren.

Abbildung 4-6: Etikett zur Kennzeichnung der Kanal- und Verkabelungskonfiguration

**5700 IS I/O**  
AVAILABLE CHANNEL CONFIGURATIONS

<b>A</b> <input type="radio"/> mA1 (HART)	NOTES:
<b>B</b> <input type="radio"/> mA2	
<b>C</b> <input type="radio"/> mA3 <input type="radio"/> DO1 <input type="radio"/> FO1	
<b>D</b> <input type="radio"/> FO2 <input type="radio"/> DO2	
<b>E</b> NOT USED	

SERIAL/TAG # :

#### Zugehörige Informationen

Verfügbare Kanäle

## 4.7 Verkabelung des mA/HART-Ausgangs von Kanal A

Der mA/HART-Ausgang ist in Installationen mit druckfester Kapselung, eigensicheren Installationen oder Ex-freien Installationen zu verkabeln.

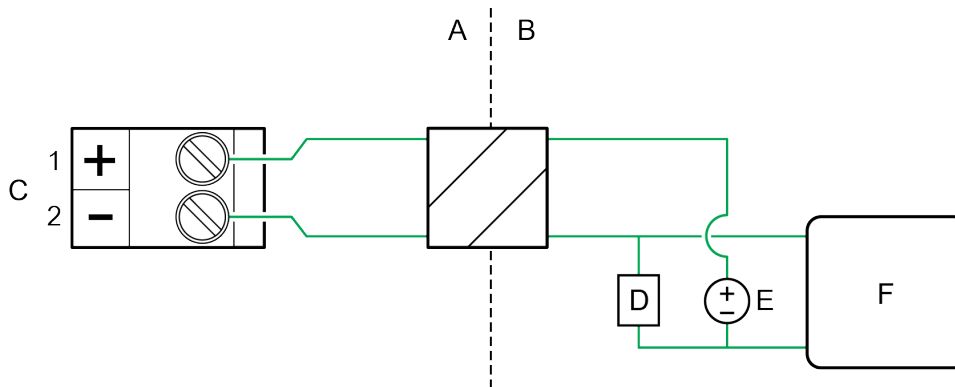
### WARNUNG

Die Installation und Verkabelung des Messgeräts darf nur von entsprechend geschulten Personen und unter Einhaltung der behördlichen und unternehmensspezifischen Sicherheitsstandards durchgeführt werden.

### Prozedur

Die Verkabelung muss über die entsprechenden Anschlussklemmen und Pins des Ausgangs erfolgen.

Abbildung 4-7: mA/HART-Ausgangsverkabelung von Kanal A



- A. Ex-Bereich
- B. Ex-freier Bereich
- C. mA/HART-Ausgang
- D. Widerstand 250-600  $\Omega$
- E. 24 V Nennspannung
- F. HART-Gerät

## 4.8 Verkabelung des mA-Ausgangs von Kanal B und C

Der mA-Ausgang ist in Installationen mit druckfester Kapselung, eigensicheren Installationen oder Ex-freien Installationen zu verkabeln.

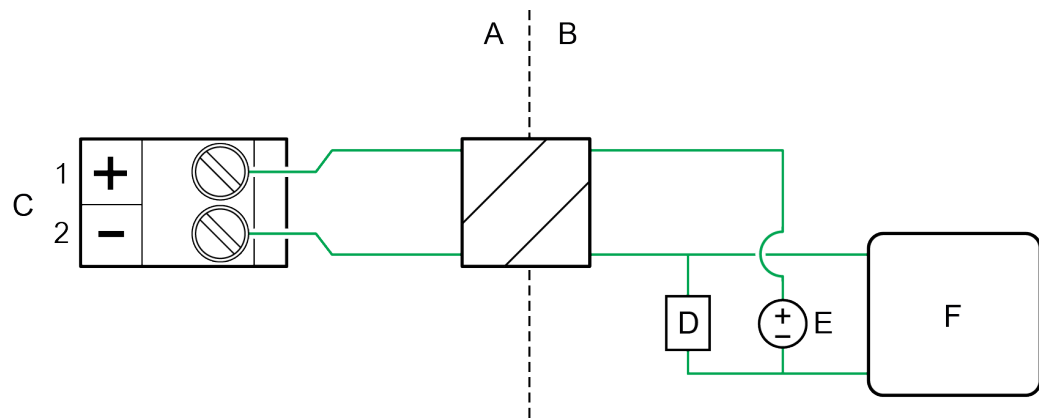
### WARNUNG

Die Installation und Verkabelung des Messgeräts darf nur von entsprechend geschulten Personen und unter Einhaltung der behördlichen und unternehmensspezifischen Sicherheitsstandards durchgeführt werden.

### Prozedur

Die Verkabelung muss über die entsprechenden Anschlussklemmen und Pins des Ausgangs erfolgen.

Abbildung 4-8: Verkabelung des mA-Ausgangs von Kanal B und C



- A. Ex-Bereich
- B. Ex-freier Bereich
- C. mA-Ausgang
- D. Widerstand 250-600  $\Omega$
- E. 24 V Nennspannung
- F. Eingangsgerät

## 4.9 Verkabelung des mA/SIL-Ausgangs

Siehe die *Coriolis-Durchflussmesssystem mit Micro Motion Messumformer 5700 – Sicherheitsanleitung für Sicherheitssysteme (SIS)* für weitere Informationen über die Installation und Inbetriebnahme im Einklang mit den SIS-Vorgaben.

## 4.10 Verkabelung der mA/HART-Multidrop-Installation

Der mA/HART-Multidrop-Ausgang ist in Installationen mit druckfester Kapselung, eigensicheren Installationen oder Ex-freien Installationen zu verkabeln.

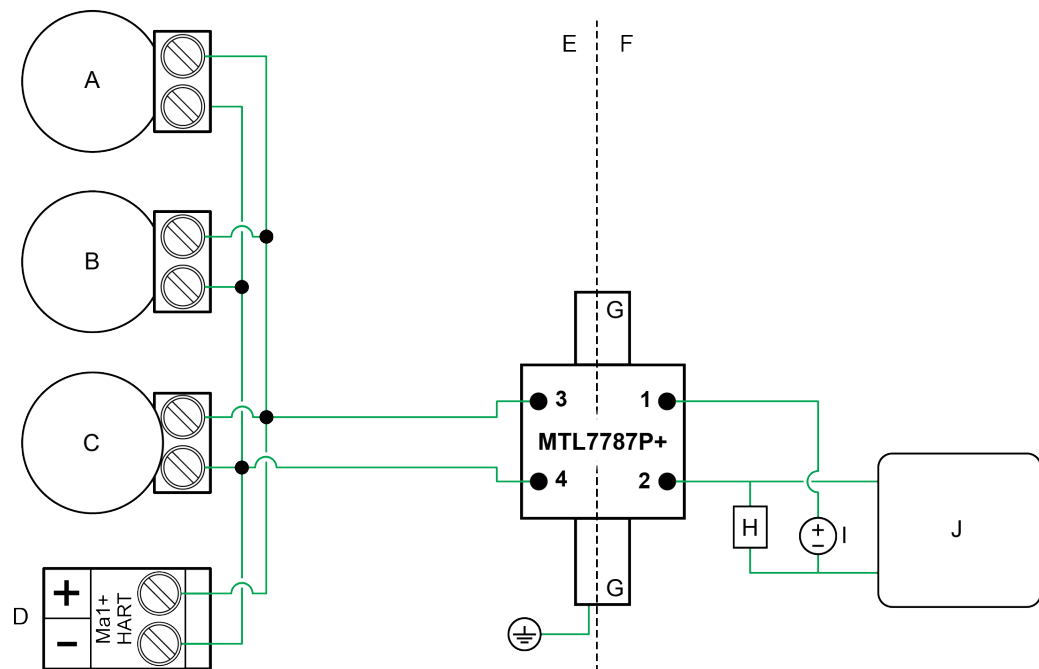
### **WARNUNG**

Die Installation und Verkabelung des Messgeräts darf nur von entsprechend geschulten Personen und unter Einhaltung der behördlichen und unternehmensspezifischen Sicherheitsstandards durchgeführt werden.

### **Prozedur**

Siehe folgende Abbildung für Informationen bzgl. der Verkabelung einer mA/HART-Multidrop-Installation.

Abbildung 4-9: mA/HART-Multidrop-Verkabelung



- A. Eingangsgesät 1
- B. Eingangsgesät 2
- C. Eingangsgesät 3
- D. Messsystem (mA+/HART-Ausgang)
- E. Ex-Bereich
- F. Ex-freier Bereich
- G. Hutschiene
- H. Widerstand mit 250  $\Omega$
- I. 24 VDC
- J. HART-Feldkommunikator

## 4.11 Verkabelung des Frequenz- oder Binärausgangs

Für die Verkabelung von Kanal C oder D als Frequenz- oder Binärausgang wie hier beschrieben vorgehen. Der Frequenz- oder Binärausgang ist in Installationen mit druckfester Kapselung, eigensicheren Installationen oder Ex-freien Installationen zu verkabeln.

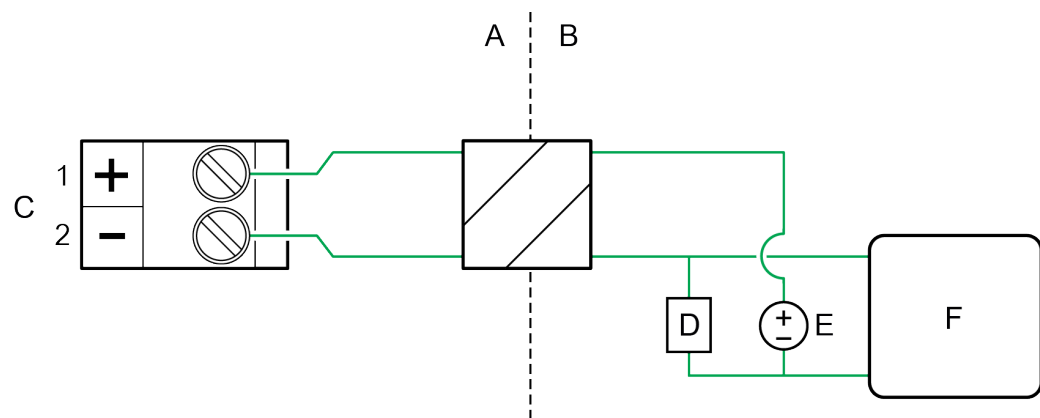
### **! WARNUNG**

Die Installation und Verkabelung des Messgeräts darf nur von entsprechend geschulten Personen und unter Einhaltung der behördlichen und unternehmensspezifischen Sicherheitsstandards durchgeführt werden.

### Prozedur

Die Verkabelung muss über die entsprechenden Anschlussklemmen und Pins des Ausgangs erfolgen.

Abbildung 4-10: Verkabelung des Frequenz- oder Binärausgangs



- A. Ex-Bereich
- B. Ex-freier Bereich
- C. Frequenzausgang
- D. Widerstand 250-600  $\Omega$
- E. 24 V Nennspannung
- F. Eingangsgerät



## 5 Verkabelung der Spannungsversorgung

In die Spannungsversorgungsleitung kann ein vom Anwender bereitgestellter Schalter integriert werden.

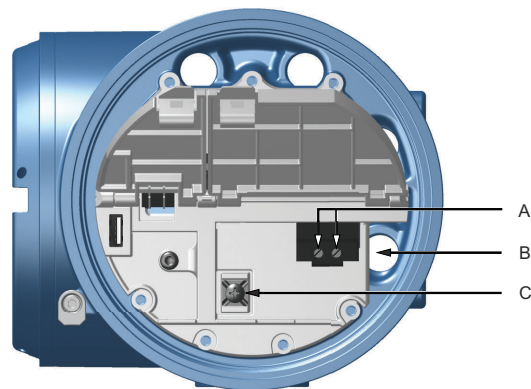
### Wichtig

Um die Anforderungen der Niederspannungsrichtlinie 2014/35/EU (europäische Installationen) zu erfüllen, muss verifiziert werden, dass sich der Messumformer in unmittelbarer Nähe zu einem Schalter befindet.

### Prozedur

1. Die Abdeckung des Zugangspunkts für die Verkabelung entfernen.
2. Die mit **Power** (Spannung) gekennzeichnete Warnklappe öffnen, um die Anschlussklemmen für die Spannungsversorgung freizulegen.

**Abbildung 5-1: Lage der Anschlussklemmen für die Spannungsversorgung sowie des Erdungsanschlusses**



- A. Anschlussklemmen für die Spannungsversorgung (+ und -)
- B. Anschluss der Leitungseinführung für die Verkabelung der Spannungsversorgung
- C. Erdungsanschluss

3. Die Spannungsversorgung verkabeln.
  - Gleichspannungsversorgung: Die Verbindung mit den Anschlussklemmen + und – herstellen.
  - Wechselspannungsversorgung: Die Verbindung mit den Anschlussklemmen L/L1 (Phase) und N/L2 (Neutralleiter) herstellen.

---

**BEACHTEN**

Für die E/A-Verkabelung nicht die für die Spannungsversorgung spezifizierte Kabeleinführung verwenden (siehe [Abbildung 5-1](#)), um ein Quetschen der Adern beim Schließen der Abdeckung zu vermeiden.


---

4. Die beiden Schrauben festziehen, um den Spannungsanschluss zu fixieren.
5. Die Spannungsversorgung mithilfe der Geräteerde erden, die ebenfalls unter der mit **Power** (Spannung) gekennzeichneten Warnklappe zu finden ist.

## 6 Einschalten des Messumformers

Für die Durchführung von Konfigurations- und Inbetriebnahmeaufgaben sowie für Prozessmessungen muss der Messumformer eingeschaltet sein.

### Prozedur

1.  **WARNUNG**  
Befindet sich der Messumformer in einem Ex-Bereich, dann darf die Gehäuseabdeckung nicht abgenommen werden, solange der Messumformer mit Spannung versorgt wird. Die Nichteinhaltung dieser Anweisungen kann zu einer Explosion und in deren Folge zu Personenschäden bis hin zum Tode führen.  
  
Sämtliche Abdeckungen und Dichtungen des Messumformers und Sensors müssen geschlossen sein.
2. Die Spannungsversorgung einschalten.  
Der Messumformer führt automatisch Diagnoseroutinen durch. Der Messumformer ist selbstumschaltend und erkennt die Versorgungsspannung automatisch. Bei einer DC-Spannungsversorgung wird ein Einschaltstrom von mindestens 1,5 A benötigt. Während dieses Zeitraums ist Alarm 009 aktiv. Die Diagnoseroutinen sollten nach ca. 30 Sekunden abgeschlossen sein. Die Status-LED wechselt auf Grün und beginnt zu blinken, wenn die Inbetriebnahmediagnose abgeschlossen ist. Zeigt die Status-LED ein abweichendes Verhalten, ist ein Alarm aktiv.

### Nächste Maßnahme

Obwohl der Sensor bereits kurz nach dem Einschalten für das Prozessmedium bereit ist, kann es bis zu zehn Minuten dauern, bis die Elektronik thermisch im Gleichgewicht ist. Bei der Erstinbetriebnahme oder wenn die Spannungsversorgung so lange ausgeschaltet war, dass die Komponenten die Umgebungstemperatur annehmen konnten, muss eine Aufwärmphase für die Elektronik von ca. zehn Minuten eingehalten werden, bevor die Prozessmessung durchgeführt werden kann. Während dieser Warmlaufphase lassen sich eventuell geringfügige Instabilitäten oder Ungenauigkeiten der Messung feststellen.



# 7 Konfiguration des Messumformers mittels menügeführter Einrichtung

Bei der Erstinbetriebnahme des Messumformers wird auf dem Display des Messumformers ein Menü für die geführte Konfiguration angezeigt. Dieses Tool führt den Anwender durch die grundlegende Konfiguration des Messumformers. Die menügeführte Einrichtung ermöglicht das Hochladen von Konfigurationsdateien, die Einstellung der Anzeigoptionen für das Display des Messumformers und die Überprüfung der Sensorkalibrierungsdaten.

## **Prozedur**

Über **Startaufgaben** → **Menügeführte Einrichtung** gelangt man vom Hauptmenü des Displays zum Bildschirm für die menügeführte Einrichtung.



## 8 Verwendung der Display-Bedienelemente

Das Interface des Messumformers umfasst ein Display (LCD-Panel) und vier optische Schalter – die Pfeiltasten links, auf, ab und rechts – für den Menüzugriff und die Navigation innerhalb der Bildschirmmasken.

### Prozedur

1. Zur Aktivierung eines optischen Schalters die Öffnung mit dem Finger abdecken und so das Licht blockieren.

Der optische Schalter lässt sich durch die Linse aktivieren. Die Gehäuseabdeckung des Messumformers nicht entfernen.

---

### Wichtig

Der Messumformer kann zeitgleich jeweils nur eine Schalterbetätigung erkennen. Es ist unbedingt darauf zu achten, dass der Finger nur über einen optischen Schalter gelegt wird und dass dabei keine anderen Schalter verdunkelt werden.

---

### Abbildung 8-1: Korrekte Fingerpositionierung für die Aktivierung eines optischen Schalters



2. Die für die Bildschirmnavigation zu verwendenden optischen Schalter werden über die Pfeile auf dem Bildschirm des Displays angezeigt (siehe Beispiel 1 und 2).

---

### Wichtig

Bei Verwendung der Pfeiltasten muss zunächst der optische Schalter aktiviert und dann durch Abheben des Fingers von der Glasoberfläche freigegeben werden, um nach oben, unten, rechts oder links zu navigieren oder eine Auswahl zu treffen. Um beim Navigieren nach oben oder unten das automatische Scrollen zu ermöglichen, ist der entsprechenden Schalter zu aktivieren und anschließend eine Sekunde lang zu halten. Der Schalter kann wieder losgelassen werden, wenn der gewünschte Bildschirminhalt markiert wurde.

---

Abbildung 8-2: Beispiel 1: Aktive Anzeigepfeile auf dem Display des Messumformers



Abbildung 8-3: Beispiel 2: Aktive Anzeigepfeile auf dem Display des Messumformers





## 9 Verfügbarer Service-Port

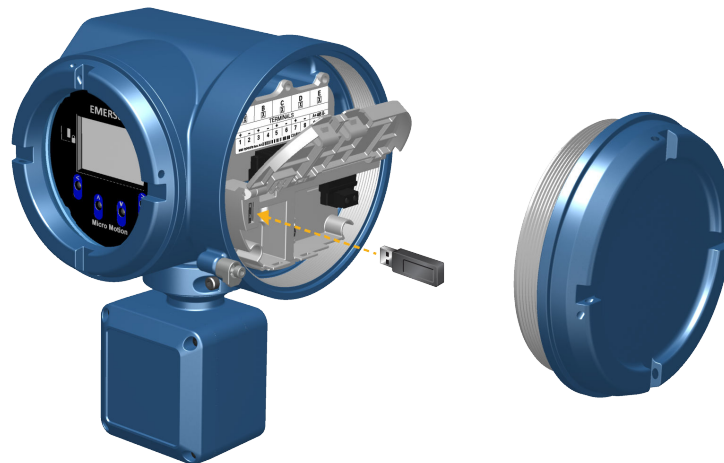
Der Service-Port dient zum Herunterladen oder Hochladen von Daten aus bzw. in den Messumformer.

Für den Zugriff auf den Service-Port kann jede handelsübliche USB-Hardware wie beispielsweise ein USB-Stick oder ein USB-Kabel verwendet werden.



### WARNUNG

Befindet sich der Messumformer in einem Ex-Bereich, dann darf die Gehäuseabdeckung nicht abgenommen werden, solange der Messumformer mit Spannung versorgt wird. Die Nichteinhaltung dieser Anweisungen kann zu einer Explosion und in deren Folge zu Personenschäden bis hin zum Tode führen.



Der Anschluss des Service-Ports befindet sich unter der mit **Service Port** gekennzeichneten Warnklappe an den Zugangsstellen für die Verkabelung.



# A Verkabelung des Micro Motion Messumformers 5700 mit dem Micro Motion Messumformer 3100

## Voraussetzungen

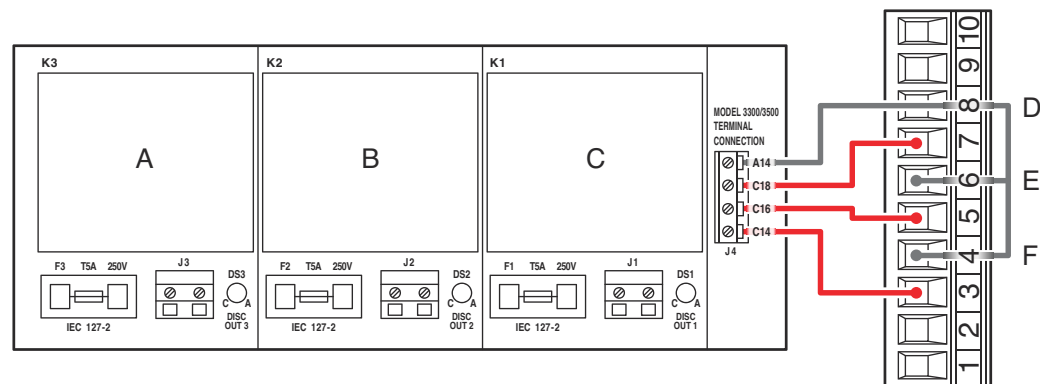
- Die Kanalkonfiguration des Messumformers als Binärausgang muss vor der Verkabelung erfolgen.
- Aktiv hoch und interne Spannungsversorgung verwenden.
- Kabelquerschnitt von 0,25 mm<sup>2</sup> (24 AWG) bis 1,5 mm<sup>2</sup> (16 AWG) verwenden.

## Prozedur

Die drei Erdungsanschlüsse des Messumformers 5700 bündeln und auf Anschluss A14 des Messumformers 3100 auflegen. Die Erdungsanschlüsse sind mit geraden Zahlen gekennzeichnet: 4, 6 und 8.

Beispiel (siehe die folgende Abbildung): Relais 1 (C) und 2 (B) für Kanal B und C verwenden. Dann die Anschlüsse 2 und 4 des Messumformers 5700 miteinander verbinden und an Anschluss A14 auflegen.

Abbildung A-1: Anschluss 5700 an 3100 – Schraubanschlussklemmen oder Lötflächen



In dieser Darstellung ist Kanal B, konfiguriert als Binärausgang (DO1), an Relais 1 angeschlossen. Wenn ein anderer Kanal als Binärausgang zugeteilt wird, kann der Binärausgang an ein beliebiges Relais angeschlossen werden.

- Relais 3, Anschluss 6 und 7 von DO 3 (Binärausgang 3), C18
- Relais 2, Anschluss 5 und 6 von DO 2 (Binärausgang 2), C16
- Relais 1, Anschluss 3 und 4 von DO 1 (Binärausgang 1), C14
- Kanal D
- Kanal C
- Kanal B



MMI-20050305  
Rev. AE  
2022

Weiterführende Informationen: [Emerson.com](https://www.emerson.com)

©2022 Micro Motion, Inc. Alle Rechte vorbehalten.

Das Emerson Logo ist eine Marke und Dienstleistungsmarke der Emerson Electric Co. Micro Motion, ELITE, ProLink, MVD und MVD Direct Connect sind Marken eines der Emerson Automation Solutions Unternehmen. Alle anderen Marken sind Eigentum ihrer jeweiligen Besitzer.

**MICRO MOTION™**

