


IMPORTANT

See separate solenoid installation and maintenance instructions (I&M) for information on: Electrical installation, explosionproof classification, temperature limitations, causes of improper electrical operation, coil and solenoid replacement.

DESCRIPTION

Series 355 is an aluminium Power Pulse Tank System provided with electrical operated solenoid valves intended for dust collector systems. The integrated series 353 valves are 2-way normally closed piston/diaphragm type pulse valves, designed for quick opening and closing and are available with general purpose or explosion proof solenoid operators.

INSTALLATION

ASCO components are intended to be used only within the technical characteristics as specified on the nameplate or in the documentation. Ambient and fluid temperature must be within the range stated on the nameplate. Never apply incompatible fluids or exceed the pressure ratings of the system. Changes to the equipment are only allowed after consulting the manufacturer or its representative.

- CAUTION:**
- The pressure supply system should be equipped with a pressure relief valve.
 - A drain valve should be used in case condensed water can enter the tank system (unless the tank system is mounted upside down).
 - For the protection of the equipment install a strainer or filter suitable for the service involved in the inlet side as close to the tank system as possible.
 - If tape, paste, spray or a similar lubricant is used when tightening, avoid particles entering the system.
 - Use proper tools and locate wrenches as close as possible to the connection point.
 - To avoid damage to the equipment, DO NOT OVERTIGHTEN pipe connections.
 - Do not use valve or solenoid as a lever.
 - If excessive force on the tank system is applied, the installer must provide protection preventing forces to act upon the tank system.
 - In case of an aggressive environment ASCO or authorised representatives should be contacted for a special tank system with proper protection.

MOUNTING POSITION

The tank system may be mounted in any position using the mounting facilities of the End Cap (M12 bolts recommended). Refer to views for mounting of the tank system to its side or bottom.

PIPING

The pressure can be connected to the threaded inlet port at the end cap, or at the outside (Ø 45mm) by using a hose, according to the views D04 and D05. The inlet port of the opposite end cap is standard closed using a plug. For gang mount connection of the tank system the plug can be removed. To ensure proper operation of the tank system, the pressure and the exhaust lines must be full area without restrictions. A minimum differential pressure as stamped on the nameplate must be maintained between pressure and exhaust during operation. The air supply must have an adequate capacity to pressurize the system and to maintain the minimum pressure during operation. To check pressure during operation a pressure gauge can be mounted on one of the two ¼" threaded service connections at each end cap.

In case a blowpipe is used the connection to the tank system depends on the outlet option of the tank system (see views D06, D07, D08 and D09).
 NOTE: For Quick Mount and push-in connection use a 1" pipe (Ø 33,2 to 34,2mm) according to ISO 4200.

CAUTION:

1. For Quick Mount and push-in connection the pipe should be chamfered and sharp edges removed, preventing the O-ring seal from being damaged.
2. For push-in connection the pipe is not fixed to the tank system, the blowpipe should be properly secured during installation.

DRAIN

A drain (manually or automatic) can be connected to one of the two ¼" threaded service connections at each end cap. The drain should be connected to the connection at the lowest point. Pressurized draining of the tank system is recommended.

SOUND EMISSION

The emission of sound depends on the application, medium and nature of the equipment used. The exact determination of the sound level can only be carried out by the user having the tank system installed in his system.

MAINTENANCE

Periodic cleaning is recommended, the timing of which will depend on the media and service conditions. Dis/Reassemble parts in an orderly fashion. Pay careful attention to exploded views provided for identification and placement of parts, and refer to the separate I&M sheet for disassembly of the solenoid. During servicing, components should be examined for excessive wear. A complete set of internal parts is available as a spare parts or rebuild kit. For service under PED, only spare parts or service kits supplied by ASCO have to be used. If a problem occurs during installation/maintenance or in case of doubt please contact ASCO or its authorized representatives. After maintenance the system should be subjected to a pressure test. The pressure test must be performed by pressurising the system with compressed air to 12.2 bar and checking the system for leakage. The appropriate safety measures should be taken to perform the pressure test safely. After a successful pressure test the system can be put into service again.

NOTE: It is not necessary to remove the valve body from the tank system for the maintenance of the valve parts.

CAUTION:

1. To prevent the possibility of personal injury or property damage, turn off electrical power, depressurize system, before servicing tank system.
2. Keep the air flowing through the tank system as free from dirt and foreign materials as possible.
3. For reassembly of the parts apply the right torque according to torque chart.

CAUSES OF IMPROPER OPERATION

- Incorrect pressure: Check tank system pressure. Pressure to tank system must be within range specified on nameplate.
- Excessive leakage: Disassemble valve and clean parts or install a complete ASCO spare parts kit.
- Incorrect pulse: Disassemble valve and clean or replace silencer.
- Excessive pressure drop during pulsing: Condensed water in tank system, drain should be used.

SPARE PARTS KIT

Spare parts kits and coils are available for ASCO valves/tank system. Parts marked with an (*) or (♣) are included in these kits. When ordering kits or coils, specify valve catalogue number, serial number and voltage.

COIL REPLACEMENT

Refer to separate I&M sheet of the solenoid for coil replacement.

A separate manufacturer declaration as defined by Directive 2006/42/EC Annex II A is available on request. Please input the order confirmation number and the serial numbers for the products concerned. This product meets the essential requirements of Directive 2014/30/EU and its corresponding amendments as well as the Low Voltage Directives 2014/35/EU and the Pressure Equipment Directive 2014/68/EU. A separate declaration of conformity is available on request.


IMPORTANT

Voir les instructions séparées relatives à l'installation et à la maintenance du solénoïde (I&M) pour obtenir des informations sur : l'installation électrique, la classification antidéflagrante, les limitations de température, les causes de fonctionnement électrique inapproprié et le remplacement du solénoïde.

DESCRIPTION

Les vannes de la série 355 font partie de la gamme des systèmes de réservoir en aluminium, à impulsion, équipés d'électrovannes électriques conçues pour les systèmes de dépoussiéreurs. Les électrovannes intégrées de la série 353 font partie de la gamme des électrovannes bidirectionnelles, normalement fermées, à piston/membrane à impulsion, conçues pour une ouverture et une fermeture rapide et sont disponibles avec des vannes standard ou des opérateurs antidéflagrantes.

MONTAGE

Les composants ASCO sont conçus pour les domaines de fonctionnement indiqués sur la plaque signalétique ou la documentation. La température ambiante et du fluide doit se situer dans la gamme qui figure sur la plaque signalétique. Ne jamais appliquer des fluides incompatibles ou dépasser les taux de pression du système. Aucune modification ne peut être réalisée sur le matériel sans l'accord préalable du fabricant ou de son représentant.

ATTENTION :

- Le système d'alimentation de la pression doit être équipé d'une soupape de surpression.
- Une soupape de vidange doit être utilisée en cas de pénétration d'eau condensée dans le système de réservoir (sauf si le système de réservoir est monté à l'envers).
- Afin de protéger le matériel, installer une crépine ou un filtre adéquat en amont, aussi près que possible du système de réservoir.
- En cas d'utilisation de ruban, pâte, aérosol ou un lubrifiant lors du serrage, veillez à ce qu'aucun corps étranger ne pénètre dans le circuit.
- Utiliser un outillage approprié et placer les clés aussi près que possible du point de raccordement.
- Afin d'éviter toute détérioration, NE PAS TROP SERRER les raccords des tuyauteries.
- Ne pas se servir de la vanne ou de la tête magnétique comme d'un levier.
- En cas de forces excessives appliquées sur le système de réservoir, l'installateur doit prévoir une protection afin d'éviter toute action de ces forces sur le système de réservoir.
- En cas d'environnement agressif, veuillez contacter ASCO ou ses représentants officiels afin qu'ils fournissent un système de réservoir spécial doté d'une protection adéquate.

POSITION DE MONTAGE

Le réservoir pour installation de décolmatage peut être monté dans toutes les positions grâce aux trous de fixation de chaque flasque d'extrémité (boulons M12 recommandés). Se reporter aux différentes vues pour le montage du réservoir pour un montage latéral ou inférieur.

CANALISATION

La pression peut être raccordée au port d'entrée taraudé du bouchon, ou à la sortie (Ø 45mm) à l'aide d'un tuyau, comme sur les vues D04 et D05. Le port d'entrée du bouchon opposé se ferme normalement à l'aide d'une prise. Pour un raccordement pour un montage en série du système de réservoir, on peut enlever la prise. Afin d'assurer un fonctionnement correct du système de réservoir, la pression et les lignes d'échappement doivent être totalement dégagées, sans aucune restriction. Une pression différentielle minimale, telle qu'indiquée sur la plaque signalétique, doit être maintenue entre la pression et l'échappement durant le fonctionnement. L'alimentation d'air doit avoir une capacité adéquate pour pressuriser le système et maintenir la pression minimale durant le fonctionnement. Pour vérifier la pression durant le fonctionnement, il est possible de monter un manomètre sur un des deux raccords de service taraudés ¼" de chaque bouchon.

En cas d'utilisation d'un tube à braser, le raccord au système de réservoir dépend de l'option de sortie du système de réservoir (voir les vues D06, D07, D08 et D09).
 NOTE: Pour un montage rapide et un raccordement pousseur, utilisez un tuyau 1" (Ø 33,2 à 34,2mm) conforme à l'ISO 4200.

ATTENTION :

1. Pour un montage rapide et un raccordement pousseur, le tuyau devrait être chanfreiné et les bords tranchants devraient être retirés, ce qui évite l'endommagement du joint torique.
2. Pour un raccordement pousseur, le tuyau n'est pas fixé au système du réservoir, le tuyau à braser devrait être fixé correctement durant l'installation.

DRAIN

Un drain (manuel ou automatique) peut être raccordé à l'un des deux ¼" threaded service connections at each end cap. Le drain devrait être raccordé au raccordement au point le plus bas. Un drainage pressurisé du système de réservoir est recommandé.

BRUIT DE FONCTIONNEMENT

Le bruit de fonctionnement varie selon l'utilisation, le fluide et le type de matériel employé. Le détermination du niveau approprié peut uniquement être effectuée par l'utilisateur qui est équipé du système de réservoir dans son système.

ENTRETIEN

Procéder à un nettoyage périodique variant suivant la nature du fluide, les conditions de fonctionnement et le milieu ambiant. Démontez / remonter les pièces dans l'ordre préconisé. Suivre les vues en éclaté pour l'identification et l'emplacement des pièces et reportez-vous à la notice de mise en service séparée pour le démontage de la tête magnétique. Lors de l'intervention, les composants doivent être examinés pour détecter toute usure excessive. Un ensemble de pièces internes est proposé en pièces de rechange pour procéder à la réfection. Seul les pièces de rechange d'origine ASCO doivent être utilisés au titre de la Directive Equipement Sous Pression. En cas de problème durant l'installation/la maintenance ou en cas de doute, veuillez contacter ASCO ou son représentant officiel. Après maintenance, un test de mise en pression doit être réalisé. Pour ce test, établissez la pression jusqu'à une valeur de 12.2 bar d'air comprimé et vérifiez impérativement l'absence de toute fuite. Des mesures appropriées de sécurité doivent être prises pour réaliser l'essai de monter en pression sans risque.

NOTE: Il n'est pas nécessaire de retirer le corps de vanne du réservoir pour effectuer la maintenance des pièces de l'électrovanne.

ATTENTION :

1. Pour éviter toute blessure physique ou endommagement du matériel, mettez la puissance électrique hors tension, dépressurisez le système, avant d'assurer la maintenance du système.
2. Veillez à ce que l'air qui circule dans le système de réservoir ne contienne pas de poussière ni de corps étrangers.
3. Pour le remontage des pièces, appliquez le bon raccord en suivant le schéma de couple.

CDE FONCTIONNEMENT INCORRECT

- Pression incorrecte : Contrôlez la pression du système de réservoir. La pression du système de réservoir doit se trouver dans la gamme spécifiée sur la plaque signalétique.
- Fuite excessive : Démontez la vanne et nettoyez les pièces ou installez une pochette complète de pièces de rechange ASCO.
- Impulsion incorrecte : Démontez la vanne et nettoyez ou remplacez le silencieux.
- Chute de pression excessive durant l'impulsion: Eau condensée dans le système de réservoir, un drain devrait être utilisé.

POCHETTE DE PIÈCES DE RECHANGE

Des pochettes de pièces de rechange et des bobines sont disponibles pour les vannes/systèmes de réservoir ASCO. Les pièces marquées de (*) ou (♣) sont incluses dans ces pochettes. Lors de la commande des pochettes ou des bobines, précisez le numéro du catalogue de l'électrovanne, le numéro de série et la tension.

REMPLACEMENT DE LA BOBINE

Reportez-vous à la feuille I&M séparée du solénoïde pour le remplacement de la bobine.

Une déclaration du constructeur séparée telle que définie dans la directive 2006/42/CE Annexe II A peut être fournie sur demande. Veuillez saisir le numéro de confirmation de commande et les numéros de série des produits concernés. Ce produit est conforme aux exigences de base de la Directive 2014/30/UE et à ses modifications ultérieures, ainsi que de la Directive Basse tension 2014/35/UE et de la Directive Equipements sous pression 2014/68/UE. Une déclaration de conformité séparée peut être fournie sur simple demande.

WICHTIG

Siehe gesonderte Betriebsanleitung für Magnetköpfe zu Informationen über: Elektrische Installation, Klassifizierung als exgeschütztes Gerät, Temperaturgrenzwerte, Ursachen für nicht ordnungsgemäßen elektrischen Betrieb, Austausch von Spule und Magnetkopf.

BESCHREIBUNG

Bei der Baureihe 355 handelt es sich um ein Power Pulse Tank System aus Aluminium mit elektrisch betätigten Magnetventilen, das für Entstaubungsanlagen bestimmt ist. Bei den eingebauten Ventilen der Baureihe 353 handelt es sich um normal geschlossene 2-Wege-Impulsmembranventile, die auf schnelles Öffnen und Schließen ausgelegt sind und mit Universal-Magnetkopf oder exgeschütztem Magnetkopf erhältlich sind.

EINBAU

Die ASCO-Komponenten sind ausschließlich auf den Einsatz unter Bedingungen, die den auf dem Typenschild oder in der Dokumentation angegebenen technischen Spezifikationen entsprechen, ausgelegt. Die Umgebungs- und Medientemperatur muß in dem auf dem Typenschild angegebenen Bereich liegen. Keinesfalls unverträgliche Flüssigkeiten verwenden oder Druckwerte des Systems überschreiten. Veränderungen an den Produkten sind nur nach Rücksprache mit ASCO zulässig.

VORSICHT:

- Das Druckversorgungssystem sollte mit einem Überdruckventil ausgestattet sein.
- Für den Fall, daß Kondenswasser in das Tank System eindringen kann, sollte ein Ablaßventil verwendet werden (außer wenn das Tank System auf dem Kopf stehend eingebaut wird).
- Zum Schutz der Ventile sollten für die Betriebsbedingungen geeignete Schmutzfänger oder Filter so dicht wie möglich am Eingang des Tank System eingebaut werden.
- Bei Abdichtung am Gewinde ist darauf zu achten, daß kein Dichtungsmaterial in die Rohrleitung oder das Ventil gelangt.
- Zum Einbau darf nur geeignetes Werkzeug verwendet werden, das so nahe wie möglich am Anschlußpunkt anzusetzen ist.
- Um eine Beschädigung der Produkte zu vermeiden, ist darauf zu achten, daß die Rohranschlüsse NICHT ZU STARK ANGEZOGEN werden.
- Spule und Führungsrohr von Ventilen dürfen nicht als Gegenhalter benutzt werden.
- Wenn übermäßige Kraft auf das Tank System übertragen wird, sollte vom Installateur ein Schutz vorgesehen werden, um die Einwirkung von Kräften auf das Tank System zu verhindern.
- Bei aggressiven Umgebungsbedingungen ist mit ASCO wegen eines speziellen Tank System mit ordnungsgemäßen Schutz Rücksprache zu halten.

EINBAULAGE

Das Tanksystem kann mit Hilfe der in den Endstücken integrierten Befestigungsklammern in beliebiger Lage eingebaut werden (M12-Schrauben werden empfohlen). Montagezeichnungen für das Tanksystem befinden sich seitlich oder unten am Tanksystem.

ROHRSYSTEM

Die Druckversorgung kann über den Gewindeanschluß an der Endkappe oder an der Außenseite (Ø 45 mm) mit Hilfe eines Schlauchs gemäß den Zeichnungen D04 und D05 angeschlossen werden. Der Anschluß an der gegenüberliegenden Endkappe ist standardmäßig mit einem Stopfen verschlossen. Der Stopfen kann zur Kopplungsmontage des Tank System entfernt werden. Um den ordnungsgemäßen Betrieb des Tank System zu gewährleisten, müssen die Druck- und Entlüftungsrohre den vollen Bereich abdecken und frei durchgängig sein. Zwischen der Druck- und Entlüftungsseite muß während des Betriebs eine Mindestbetriebsdruckdifferenz, wie auf dem Typenschild angegeben, gewährleistet sein. Die Druckluftversorgung muß eine ausreichende Kapazität besitzen, um das System mit Druck zu beaufschlagen und den Mindestdruck während des Betriebs aufrechtzuerhalten. Zur Überprüfung des Drucks während des Betriebs kann ein Druckmesser an einem der beiden 1/4"-Anschlüsse an einer der Endkappen angeschlossen werden. Bei Einsatz eines Lötrohres ist der Anschluß an das Tank System von der Ausgangsvariante des Tank System abhängig (siehe Zeichnungen D06, D07, D08 und D09). HINWEIS: Für Schnellmontage- und Einsteckverbindungen ist ein 1"-Rohr (Ø 33,2 bis 34,2 mm) gemäß ISO 4200 zu verwenden.

VORSICHT:

1. Bei Verwendung von Schnellmontage- und Einsteckverbindungen sollte das Rohr abgefast und entgratet werden, um eine Beschädigung des Dichtungs-rings zu vermeiden.
2. Bei einer Einsteckverbindung wird das Rohr nicht am Tank System befestigt, so daß das Lötrohr während der Installation ordnungsgemäß befestigt werden muß.

ENTLEERUNG

Ein Abfluß (manuell oder automatisch) kann an einen der beiden 1/4"-Anschlüsse an einer der Endkappen angeschlossen werden. Der Abfluß sollte an dem am niedrigsten gelegenen Anschluß angeschlossen werden. Druckentleerung des Tank System wird empfohlen.

GERÄUSCHEMISSION

Die Geräuschemission hängt sehr stark vom Anwendungsfall, dem Medium, mit denen das Produkt beaufschlagt wird, und der Art des verwendeten Produktes ab. Die exakte Bestimmung des Geräuschpegels kann aus diesem Grund nur durch die Person durchgeführt werden, die das Tank System in das jeweilige System eingebaut hat.

WARTUNG

Es wird empfohlen, das Produkt regelmäßig zu reinigen, wobei sich die Zeitabstände nach dem verwendeten Medium und den Betriebsbedingungen richten. Die Teile müssen in der angegebenen Reihenfolge zerlegt bzw. zusammengebaut werden. Dabei sind die Teile anhand der Explosionszeichnungen zu identifizieren und anzuordnen. Außerdem muss der Magnetkopf gemäß der gesonderten Betriebsanleitung zerlegt werden. Während der Wartung sollten die Komponenten auf übermäßigen Verschleiß überprüft werden. Für die Überholung der ASCO-Produkte sind komplette Sätze mit internen Teilen als Ersatzteilsätze erhältlich. Bei einem Betrieb gemäß den Bedingungen der europäischen Druckbehälter-Richtlinie dürfen ausschließlich von ASCO gelieferte Ersatzteilsätze verwendet werden. Treten Schwierigkeiten bei Einbau, Betrieb oder Wartung auf sowie bei Unklarheiten, ist mit ASCO Rücksprache zu halten. Nach der Wartung ist das Tanksystem einer Druckprüfung mit Luft zu unterziehen. Das System ist dabei mit einem Prüfdruck bis zu 12,2 bar zu beaufschlagen und auf Dichtheit zu überprüfen. Bei der Durchführung der Druckprüfung sollten entsprechende Sicherheitsmaßnahmen getroffen werden. Das Tanksystem darf erst nach erfolgreich abgeschlossener Druckprüfung wieder in Betrieb genommen werden. HINWEIS: Zur Wartung der Ventile muss das Ventilgehäuse nicht aus dem Tanksystem ausgebaut werden.

VORSICHT:

1. Zur Vermeidung möglicher Personen- oder Sachschäden muß die Stromversorgung abgeschaltet und das System drucklos geschaltet werden, bevor das Tank System gewartet wird.
2. Tank System kontinuierlich mit Luft durchströmen lassen, um das System weitestgehend von Staub und Fremdstoffen zu befreien.
3. Beim Zusammenbau der Teile ist das korrekte Drehmoment entsprechend den Angaben im Drehmomentdiagramm anzuwenden.

URSACHEN VON BETRIEBSSTÖRUNGEN

- Nicht ordnungsgemäßer Druck: Druck im Tank System prüfen. Der Druck auf das Tank System muß in dem auf dem Typenschild angegebenen Bereich liegen.
- Überhöhte Undichtheit: Ventil zerlegen und Teile reinigen oder einen kompletten ASCO-Ersatzteilsatz installieren.
- Falscher Impuls: Ventil zerlegen und Schalldämpfer reinigen oder auswechseln.
- Übermäßiger Druckabfall während des Impulsbetriebs: Kondenswasser im Tank System sollte über den Abfluß abgelassen werden.

ERSATZTEILSATZ

Für ASCO-Ventile und –Tank System sind Ersatzteilsätze und Ersatzspulen erhältlich. Teile, die mit (*) oder (✱) gekennzeichnet sind, sind in diesen Ersatzteilsätzen enthalten. Beim Bestellen von Ersatzteilsätzen oder Ersatzspulen sind Katalognummer, Seriennummer und Spannung des Ventils anzugeben.

AUSTAUSCH DER SPULE

Anweisungen zum Austauschen der Spule sind in der gesonderten Betriebsanleitung des Magnetkopfs enthalten.

Eine separate Herstellererklärung im Sinne der Richtlinie 2006/42/EG Anhang II A ist auf Anfrage erhältlich. Geben Sie bitte für die betreffenden Produkte die Nummer der Auftragsbestätigung und die Seriennummer an. Dieses Produkt erfüllt die wesentlichen Anforderungen der Richtlinie 2014/30/EU und der entsprechenden Änderungen sowie der LV-Richtlinien 2014/35/EU und der Richtlinie für Druckgeräte 2014/68/EU. Eine separate Konformitätserklärung ist auf Anfrage erhältlich.

IMPORTANTE

Consulte las instrucciones de instalación y mantenimiento (I&M) del solenoide, por separado, donde encontrará información sobre: instalación eléctrica, clasificación antideflagrante, limitaciones de temperatura, motivos de funcionamiento eléctrico inadecuado, sustitución de la bobina y el solenoide.

DESCRIPCION

La Serie 355 es un sistema de tanque de pulso de potencia de aluminio que se suministra con las válvulas de solenoide accionadas eléctricamente, diseñado para los sistemas que recogen suciedad. La Serie de válvulas 353 integrada está formada por válvulas de pulsos de tipo pistón/diafragma normalmente cerradas, de 2 vías, para una apertura y cierre rápido, y están disponibles para propósito general u operadores de solenoide

INSTALACION

Los componentes ASCO están diseñados para ser utilizados solamente dentro de las características técnicas que se especifican en la placa de características o en la documentación. La temperatura ambiente y la del fluido debe estar dentro del rango indicado en la placa de características. Nunca utilice fluidos incompatibles ni supere los límites de presión del sistema. Los cambios en el equipo sólo estarán permitidos después de consultar al fabricante o a su representante.

PRECAUCIÓN:

- El sistema de suministro de presión debe estar equipado con una válvula de liberación de presión.
- Se debe utilizar una válvula de drenaje en el caso de que se produzca agua condensada que pudiera entrar en el sistema de tanque (a menos que el sistema del tanque esté instalado hacia abajo).
- Para mantener la protección del equipo instale un purgador o filtro adecuado para su utilización, a la entrada, tan cerca como sea posible del sistema de tanque.
- Si se utilizara cinta, pasta, spray u otros lubricantes en el ajuste, se debe evitar que entren partículas en el producto.
- Se debe utilizar las herramientas adecuadas y colocar llaves lo más cerca posible del punto de conexión.
- Para evitar daños al equipo, NO FORZAR las conexiones a la tubería.
- No utilizar la válvula o el solenoide como palanca.
- Si se aplica una fuerza excesiva en el sistema de tanque, el instalador deberá proporcionar la protección necesaria para impedir que actúen fuerzas sobre el sistema de tanque.
- En caso de un entorno agresivo, debería contactar con ASCO o sus representantes autorizados, quienes le indicarán los sistemas de tanque especiales con la protección adecuada.

POSICIÓN DE INSTALACIÓN

El sistema de tanque se puede instalar en cualquier posición utilizando los soportes especiales de la tapa del extremo (se recomiendan tornillos M12). Consulte las vistas de instalación del sistema de tanque lateralmente o apoyado en el fondo.

TUBERÍAS

La presión se puede conectar en el puerto de entrada roscado, en la tapa del extremo, o exteriormente (Ø 45mm), empleando una manguera, según las vistas D04 y D05. El puerto de entrada de la tapa del extremo opuesto está cerrada de forma estándar utilizando un conector. Para la conexión múltiple del sistema de tanque debe quitarse el conector. Para asegurar un funcionamiento correcto del sistema de tanque, las líneas de presión y evacuación deben tener un área completa, sin restricciones. Se debe mantener un diferencial mínimo de presión como indica la placa de características entre la presión y la evacuación, durante el funcionamiento. El suministro de aire debe tener una capacidad adecuada para presurizar el sistema y mantener la presión mínima durante el funcionamiento. Para comprobar la presión durante el funcionamiento se puede montar un medidor de presión en una de las dos conexiones de servicio roscada de 1/4" en cada tapa del extremo. En el caso de utilizarse un tubo de escape, la conexión al sistema de tanque depende de la opción de salida del sistema (consulte las vistas D06, D07, D08 y D09). NOTA: Para un montaje rápido y conexiones de presión utilice una tubería de 1" (Ø 33,2 a 34,2mm) según la normativa ISO 4200.

PRECAUCIÓN:

1. Para realizar el montaje rápido y la conexión, la tubería debe tener los bordes rematados, sin filo, para evitar dañar la junta.
2. Para realizar la conexión, la tubería no está fijada al sistema de tanque, el tubo de escape debe fijarse de manera segura durante la instalación.

DRENAJE

Se puede conectar un drenaje (manual o automático) en una de las dos conexiones de servicio roscadas de 1/4", en cada tapa del extremo. El drenaje debe llevar la conexión en el punto más bajo. Se recomienda el drenaje presurizado del sistema de tanque.

EMISION DE RUIDOS

La emisión de ruidos depende de la aplicación, medio y naturaleza del equipo utilizado. La determinación exacta del nivel sonoro solamente la puede llevar a cabo el usuario instalando el sistema de tanque en su sistema.

MANTENIMIENTO

Se recomienda una limpieza periódica, dependiendo de las condiciones del medio y del servicio. Desmonte/monte las piezas de forma ordenada. Preste atención especialmente a las vistas detalladas proporcionadas para la identificación y sustitución de piezas y consulte la hoja I&M separadas para el desmontaje del solenoide. Durante el servicio, los componentes deben ser examinados por si hubiera desgastes excesivos. Hay un juego completo de piezas internas disponible como kit de montaje o piezas de recambio. Para un funcionamiento bajo la Directiva Europea de Equipos bajo Presión, solamente se podrán utilizar las piezas de recambio o Kits de montaje suministrados por ASCO. Si se produce un problema durante la instalación/mantenimiento o en caso de dudas, por favor póngase en contacto con ASCO o sus representantes autorizados. Después del mantenimiento, el sistema debería ser sometido a un test de presión. El test de presión debe realizarse presurizando el sistema con aire comprimido a 12,2 bar y verificando la no existencia de fugas en el mismo. Se deben tener en cuenta las medidas de seguridad recomendadas para realizar el test de presión sin riesgos. Si el resultado del test de presión es satisfactorio, el sistema puede volver a ponerse en funcionamiento.

NOTA: No es necesario quitar el cuerpo de la válvula del sistema de tanque para el mantenimiento de las piezas de la válvula.

PRECAUCIÓN:

1. Para evitar la posibilidad de daños personales o materiales, desconecte toda la alimentación eléctrica, despresurice el sistema antes de dar servicio al sistema de tanque.
2. Mantenga el flujo de aire a través del sistema de tanque tan limpio y libre de suciedad y partículas como sea posible.
3. Para volver a montar las piezas aplique el apriete indicado en el cuadro de apriete.

MOTIVOS DE FUNCIONAMIENTO INCORRECTO

- Presión incorrecta: Compruebe la presión del sistema de tanque. La presión en el sistema de tanque debe estar dentro del rango indicado en la placa de características.
- Fugas excesivas: Desmonte la válvula y limpie las piezas o instale un kit de recambios ASCO completo.
- Pulso incorrecto: Desmonte la válvula y limpie o sustituya el silenciador.
- Caída excesiva de presión durante los pulsos: Hay agua condensada en el sistema de tanque, debe drenarse.

KIT DE PIEZAS DE RECAMBIOS

El kit de piezas de recambio y bobinas están disponibles para los sistemas de válvulas/tanque de ASCO. Las piezas marcadas con un (*) o (✱) están incluidas en estos kits. Cuando se piden kits o bobinas, especifique el número de catálogo de la válvula, el número de serie y la tensión.

SUSTITUCION DE LA BOBINA

Consulte la hoja I&M separada del solenoide para la sustitución de la bobina.

Está disponible, previa solicitud, una declaración del fabricante por separado conforme a la Directiva 2006/42/CE Anexo II A. Introduzca el número de confirmación de pedido y los números de serie de los productos correspondientes. Este producto cumple los requisitos fundamentales de la Directiva 2014/30/UE y sus modificaciones correspondientes, así como las directivas de baja tensión 2014/35/UE y la Directiva 2014/68/UE para equipos a presión. Si lo solicita, podemos facilitarle una declaración de conformidad por separado.

ASCO**ISTRUZIONI DI INSTALLAZIONE E MANUTENZIONE**
Impianto 1° serbatoio ad impulsi di potenza, pilota integrato**IT****IMPORTANTE**

Per le informazioni su quanto elencato di seguito, consultare le istruzioni sull'installazione e la manutenzione (I&M) della solenoide fornite a parte: Installazione elettrica, classificazione a prova di esplosione, limitazioni di temperatura, cause di funzionamento elettrico anomalo, sostituzione di bobina e solenoide.

DESCRIZIONE

Impianto serbatoio ad impulsi di potenza in alluminio Serie 355 fornito di elettrovalvole ad azionamento elettrico progettato per impianti di raccolta polvere. Le valvole 353 integrate sono valvole del tipo ad impulso pistone/membrana a bidirezionali normalmente chiuse, progettate per l'apertura e la chiusura rapida con operatori solenoidi ad uso generale o a prova di esplosione.

INSTALLAZIONE

Le elettrovalvole ASCO devono essere utilizzate esclusivamente rispettando le caratteristiche tecniche specificate sulla targhetta o nella documentazione. La temperatura ambiente e del fluido devono rientrare nei valori di targa. Non applicare mai fluidi incompatibili né superare la potenza di pressione dell'impianto. Variazioni sulle elettrovalvole sono ammissibili solo dopo avere consultato il costruttore o il suo rappresentante.

ATTENZIONE:

- L'impianto di fornitura della pressione deve essere dotato di una valvola di sfogo della pressione.
- Nel caso in cui dell'acqua condensata dovesse penetrare nell'impianto serbatoio, occorre usare una valvola di drenaggio (a meno che l'impianto serbatoio non sia montato capovolto).
- Per proteggere il componente installare al lato ingresso, il più vicino possibile all'impianto serbatoio, un filtro adatto al servizio.
- Se si usano nastro, pasta spray o lubrificanti simili durante il serraggio, evitare che delle particelle entrino nel corpo della valvola.
- Usare attrezzature appropriate e posizionare le chiavi il più vicino possibile al punto di raccordo.
- Per evitare danni al corpo della valvola, NON SERRARE ECCESSIVAMENTE i raccordi.
- Non usare la valvola o il solenoide come una leva.
- Se si applica una forza eccessiva sull'impianto serbatoio, l'installatore deve fornire protezione per evitare che tali forze agiscano sull'impianto stesso.
- In caso di ambiente aggressivo, occorre contattare ASCO o i rappresentanti autorizzati per avere uno speciale impianto serbatoio con la corretta protezione.

POSIZIONE DI MONTAGGIO

Il Tank System può essere montato in qualsiasi posizione utilizzando le feritoie della testata di chiusura (si consigliano bulloni M12). Per il montaggio del Tank System dalla parte laterale od inferiore, fare riferimento alle figure.

TUBI

La pressione può essere collegata alla porta di ingresso filettata posta presso il cappuccio, o presso l'esterno (Ø 45mm) usando un tubo flessibile, secondo le figure D04 e D005. La porta di ingresso del cappuccio opposto si chiude in modo standard usando un tappo. È possibile togliere il tappo per la connessione di montaggio dell'impianto serbatoio. Per garantire il corretto funzionamento dell'impianto serbatoio, le linee della pressione e di scarico devono essere ad area totale senza limitazioni. Occorre mantenere una pressione differenziale minima secondo quanto indicato sulla targa tra pressione e scarico durante il funzionamento. L'alimentazione pneumatica deve avere una capacità sufficiente a pressurizzare l'impianto ed a mantenere la pressione minima durante il funzionamento. Per verificare la pressione durante il funzionamento, è possibile montare un manometro su uno dei due raccordi di servizio filettati da ¼" presso ciascun cappuccio. Nel caso in cui si usi un cannello ossidrico, il raccordo all'impianto serbatoio dipende dall'opzione di uscita dello stesso (vedere figure D06, D07, D08 e D09).

NOTA: Per il montaggio rapido e la connessione a spinta, usare un tubo da 1" (Ø da 33.2 a 34.2mm) secondo ISO 4200.

ATTENZIONE:

1. Per il montaggio rapido e la connessione a spinta, il tubo deve essere smussato ed i bordi aguzzi eliminati, evitando di danneggiare la guarnizione dell'anello di tenuta.
2. Per la connessione a spinta, il tubo non è fissato all'impianto serbatoio, il cannello ossidrico deve essere correttamente fissato durante l'installazione.

SPURGO

È possibile connettere uno spurgo (manuale o automatico) ad uno dei due raccordi di servizio filettati da ¼" presso ogni cappuccio. Lo spurgo deve essere collegato al raccordo nel punto più basso. Si consiglia lo spurgo pressurizzato dell'impianto serbatoio.

EMISSIONE SUONI

L'emissione di suoni dipende dall'applicazione e dal tipo di elettrovalvola. L'utente può stabilire esattamente il livello del suono solo dopo aver installato l'impianto serbatoio sul suo impianto.

MANUTENZIONE

Si raccomanda una pulizia periodica in funzione delle condizioni di funzionamento. Smontare e rimontare le parti seguendo l'ordine della procedura. Prestare particolare attenzione alle viste esplose fornite per l'identificazione e la collocazione delle parti e consultare il foglio di I&M fornito a parte per lo smontaggio del solenoide. Il ciclo di durata dei componenti dipende dalle condizioni di funzionamento. Un kit di ricambio è disponibile. Per l'utilizzo secondo la direttiva PED, devono essere utilizzate unicamente parti di ricambio fornite da ASCO. Se si hanno problemi durante l'installazione e la manutenzione o se si hanno dubbi, consultare ASCO o i suoi rappresentanti. Dopo la manutenzione il sistema dovrebbero essere testato in pressione. E' necessario pressurizzare il sistema con aria a 12.2 bar e controllare eventuali perdite. Queste misure di sicurezza servono per garantire il perfetto funzionamento. Dopo l'esito positivo, il sistema può essere messo nuovamente in servizio.

NOTA: Per gli interventi di manutenzione delle parti interne della valvola non è necessario rimuovere il corpo valvola dal Tank System.

ATTENZIONE:

1. Per evitare la possibilità di danni alle persone o alle cose, spegnere l'alimentazione elettrica e depressurizzare l'impianto prima di realizzare interventi di manutenzione sull'impianto serbatoio.
2. Mantenere l'aria che scorre nell'impianto serbatoio, per quanto possibile, esente da sporco e corpi estranei.
3. Per il riassetto delle parti, applicare la coppia giusta secondo lo schema di coppia.

CAUSE DI FUNZIONAMENTO ANOMALO

- Pressione errata: Verificare la pressione dell'impianto. La pressione dell'impianto serbatoio deve essere compresa nell'intervallo specificato sulla targa.
- Perdite eccessive: Smontare la valvola e pulire le parti o installare un kit di parti di ricambio ASCO completo.
- Impulso errato: Smontare la valvola e pulire o sostituire il silenziatore.
- Eccessiva caduta di pressione durante l'emissione di impulsi: Acqua condensata nell'impianto serbatoio, occorre usare lo spurgo.

KIT PARTI DI RICAMBIO

Sono disponibili i kit delle parti di ricambio e le bobine per le valvole/impianto serbatoio ASCO. Le parti contrassegnate da (*) o (†) sono incluse in tali kit. Quando si ordinano i kit o le bobine, specificare il numero di catalogo della valvola, il numero di serie e la tensione.

SOSTITUZIONE DELLA BOBINA

Per la sostituzione della bobina, consultare il foglio I&M della solenoide fornito a parte.

È disponibile a richiesta una Dichiarazione del costruttore separata, relativa alla Direttiva 2006/42/CE Allegato II A. Immettere il numero di conferma dell'ordine ed i numeri di serie dei prodotti in questione. Questo prodotto rispetta le esigenze essenziali della Direttiva 2014/30/UE e relativi emendamenti così come delle Direttive sulle basse tensioni 2014/35/UE e della Direttiva sulle apparecchiature di pressione 2014/68/UE. È disponibile a richiesta una Dichiarazione di Conformità separata.

ASCO**ALGEMENE INSTALLATIE- EN ONDERHOUDSINSTRUCTIES**
Pulsbediend tanksysteem, met ingebouwd stuurventiel, 1"**NL****BELANGRIJK**

Raadpleeg de aparte installatie- en onderhoudsinstructies (I&M) van de magneetkoppelen zelf voor informatie over: de elektrische installatie, de explosiegeveiligheid, het temperatuurgebied, het verhelpen van elektrische storingen en het vervangen van de spoel en de magneetkopp.

BESCHRIJVING

Systemen uit de 355-serie zijn pulsbediende aluminium tanks voorzien van elektrische bediende magneetafsluiters en bedoeld voor stoffilterinstallaties. De ingebouwde afsluiters uit de 353-serie zijn 2-weg, normaal gesloten pulsafsluiters van het zuiger/membraan-type, ontworpen om snel te kunnen openen en sluiten, en zijn leverbaar met normale, waterdichte magneetkoppelen of met explosiegeveilige magneetkoppelen.

INSTALLATIE

ASCO producten mogen uitsluitend toegepast worden binnen de op de naamplaat of in de documentatie aangegeven specificaties. De omgevingstemperatuur en de mediumtemperatuur mogen niet hoger zijn dan op het typeplaatje staat vermeld. Gebruik nooit een ander medium dan staat aangegeven en overschrijf nooit de maximale systeemdruk. Wijzigingen zijn alleen toegestaan na overleg met de fabrikant of haar vertegenwoordiger.

LET OP:

- Het druksysteem moet een overdrukklep bevatten.
- Plaats een aftapklep als er condenswater in het tanksysteem terecht kan komen (tenzij u de tank ondersteboven monteert).
- Ter bescherming van de interne delen wordt een filter in het leidingnet aangebevolen.
- Bij het gebruik van draadafdichtingspasta of tape mogen er geen deeltjes in het leidingwerk geraken.
- Men dient uitsluitend geschikt gereedschap voor de montage te gebruiken.
- Gebruik een zodanig koppel voor leidingverbindingen dat het product NIET WORDT BESCHADIGD.
- Het product, de behuizing of de spoel mag niet als hefboom worden gebruikt.
- Dreigt het tanksysteem door externe krachten overmatig te worden belast, neem dan aanvullende maatregelen die dit voorkomen.
- Neem bij toepassing in agressieve omgevingen a.u.b. contact op met ASCO of haar vertegenwoordiger voor speciale tanksystemen met de juiste beveiligingen.

MONTAGE-POSITIE

Het tanksysteem kan in alle standen worden gemonteerd met behulp van de bevestigingsvoorzieningen die in het einddeksel zitten (gebruik bij voorkeur M12-bouten). Raadpleeg de tekeningen voor de diverse montageposities van het tanksysteem.

LEIDINGEN

Schroef de drukaansluiting in de inlaatpoort van het einddeksel, of sluit een slang (Ø 45 mm inwendig) op de inlaatpoort aan, op de manier zoals in D04 en D05 is getekend. De inlaatpoort van het tegenoverliggende einddeksel is standaard afgesloten. U kunt deze afsluiting verwijderen voor het aanenschakelen van een aantal tanksystemen. Voor een juiste werking van het tanksysteem dienen de toevoer- en ontluichtingsleidingen volledig open te zijn en mogen niet worden geknepen. Handhaaf tussen de inlaatpoort en de ontluichtingspoort altijd de minimale werkdruk die op het typeplaatje staat vermeld. Zorg voor een luchttoevoer met voldoende capaciteit om het systeem op druk te brengen en op druk te houden tijdens het gebruik. Voor drukmeting tijdens bedrijf kunt u een drukmeter vastschroeven in één van de twee ¼"-serviceaansluitingen in de einddeksels. Bij gebruik van een blaaspomp hangt diens aansluiting op het tanksysteem af van de gekozen uilaattypen van het tanksysteem (zie de tekeningen D06, D07, D08 en D09). **OPMERKING:** Gebruik voor snelkoppelingen en 1"-insteekverbindingen een 1"-pijp (Ø 33,2 tot 34,2 mm) conform ISO 4200.

LET OP:

1. Schuin de pijprand af en verwijder scherpe uitstekels om bij gebruik van snelkoppelingen en insteekverbindingen te voorkomen dat de O-ring beschadigd raakt.
2. Bij gebruik van insteekverbindingen zitten de leidingen niet aan het tanksysteem vast, zorg in dat geval zelf voor een stevige bevestiging van de blaaspomp.

AFTAPPEN

U kunt een aftapvoorziening (met handbediening of automatisch werkend) vastschroeven in één van de twee ¼"-serviceaansluitingen in de einddeksels. Sluit de aftapvoorziening altijd op het laagste punt aan. Gebruik bij voorkeur een aftapvoorziening die geschikt is voor aftappen onder druk.

GELUIDSEMISSIE

De geluidsemissie hangt sterk af van de toepassing en het gebruikte medium. De bepaling van het geluidsniveau kan pas uitgevoerd worden nadat het tanksysteem is ingebouwd.

ONDERHOUD

We raden u aan om het product regelmatig te reinigen, in intervallen die afhankelijk zijn van het medium en de mate van onderhoud. Neem de afsluiter op een ordelijke wijze uit elkaar. Raadpleeg daarbij de montagetekeningen die de afzonderlijke onderdelen benoemen, en raadpleeg ook het aparte I&M-blad van de besturingskast/stuurventielen. Controleer tijdens het onderhoud, of onderdelen zijn versleten. In geval van slijtage zijn reserveonderdelen sets beschikbaar om een inwendige revisie uit te voeren. Voor onderhoud binnen de eisen van het PED certificaat mogen uitsluitend originele ASCO reserveonderdelen sets worden gebruikt. In geval van problemen of als er onduidelijkheden tijdens montage, gebruik of onderhoud optreden, dan dient men zich tot ASCO of haar vertegenwoordiger te wenden. Na uitvoering van het onderhoud moet het systeem aan een druktest worden onderworpen. De test moet worden uitgevoerd door het systeem onder een luchtdruk van 12.2 bar te zetten en daarna te controleren op lekkage. Voor een veilige test dient men alle benodigde veiligheidsmaatregelen in acht te nemen. Na een succesvolle druktest kan het systeem weer in bedrijf worden genomen. **OPMERKING:** U hoeft het afsluiterhuis niet van het tanksysteem te verwijderen om onderhoud te kunnen plegen aan de afsluiter.

LET OP:

1. Om persoonlijk letsel en schade te voorkomen, moet u voorafgaand aan het onderhouden van het tanksysteem altijd eerst de elektrische voeding uitschakelen en alle hierop aangesloten drukvoerende onderdelen drukloos maken.
2. Houd de lucht die door het tanksysteem stroomt zo schoon mogelijk.
3. Draai bij het monteren de onderdelen altijd met het juiste aandraaimoment vast.

OORZAKEN VAN EEN SLECHTE WERKING

- Onjuiste druk: Controleer de druk in het tanksysteem. De systeemdruk in de tank moet binnen het drukbereik vallen dat op het typeplaatje staat vermeld.
- Overmatige lekkage: Demonteer de afsluiter en reinig de onderdelen of vervang ze door de ASCO-reserveonderdelen set voor die afsluiter.
- Verkeerde puls: Haal de afsluiter uit elkaar en reinig of vervang de geluiddemper.
- Te grote drukval tijdens de puls: Condenswater in het tanksysteem, gebruik de aftapvoorziening.

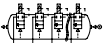
RESERVEONDERDELENSET

Er zijn reserveonderdelen sets en vervangende spoelen leverbaar voor ASCO-afsluiters/tanksystemen. De met (*) of (†) gemarkeerde onderdelen zitten in de set. Geef bij het bestellen van de sets en spoelen door wat het catalogusnummer van de afsluiter is, het serienummer en de elektrische spanning.

VERVANGING SPOEL

Raadpleeg het aparte I&M-blad van de magneetkopp voor het vervangen van de spoel.

Een afzonderlijke verklaring van de fabrikant, zoals bepaald door richtlijn 2006/42/EG Bijlage II A, is op aanvraag verkrijgbaar. Voor het bevestigingsnummer van de order en de serienummers van de betreffende producten in. Dit product voldoet aan de fundamentele voorschriften van richtlijn 2014/30/EU en de daarbij behorende wijzigingen, evenals de laagspanningsrichtlijn 2014/35/EU en de richtlijn drukapparatuur 2014/68/EU. Een afzonderlijke verklaring van conformiteit is op aanvraag verkrijgbaar.

ASCO	ПАЙДАЛАНУ ЖӨНІНДЕГІ НҮСҚАУЛЫҚ Ішкі алдын-ала бақылау, Импульстік импульстік жүйе 1"		KZ
-------------	---	--	-----------

МАҢЫЗДЫ

Келесілер туралы апарат алу үшін жеке соленоидты орнату және техниканы қызмет көрсету нұсқаларын (I&M) қараңыз: Электрлік орнату, жарылыстан қорғалған классификация, температура шектеулері, дұрыс емес электрлік жұмыс салдары, катушка мен соленоидты ауыстыру.

СИПАТТАМАСЫ

355 сериясы – шаң жинаушы жүйелерге арналған электрмен жұмыс істейтін соленоидты клапандары бар алюминийден жасалған қуатты импульсті бақ жүйесі. Орнатылған клапандар – тез ашылып-жабылу үшін жобаланған, 2 жолды, қалыпты жабылатын, диафрагма типті импульсті клапандар.

ОРНАТУ

ASCO құрамдас бөлшектері тек идентификациялық тақтайшада немесе құжаттамада көрсетілген техникалық сипаттамаға сай пайдалануға арналған. Қоршаған орта мен сұйықтық температурасы идентификациялық тақтайшада көрсетілген ауқым аясынан аспауы тиіс. Сәйкес келмейтін сұйықтықты қолданбаңыз немесе жүйенің қысым көрсеткіштерін шамадан асырмаңыз. Жабдықты тек ендіруші немесе оның өкілімен ақылдасқаннан кейін өзгертуге рұқсат етіледі.

САҚТАҢДЫРУ:

- Қысыммен қамтамасыз ету жүйесі қысымды бастау клапанымен жабдықтаулы тиіс.
- Ағызу клапанын пайдалану керек, әйтпесе конденсат су бақ жүйесіне енуі мүмкін (бақ жүйесі төкеріліп орнатылғанда).
- Жабдықты қорғау үшін, оның ішкі жағына орындалатын қызмет үшін жарамды тор не сүзгіні бақ жүйесіне барынша жақын орнатыңыз.
- Егер бекемдеу кезінде таспа, паста, спрей не басқа майлағыш пайдаланылса, бөлшектердің жүйеге кіріп кетуінен қадағалаңыз.
- Тиісті құралдарды пайдаланып, гайка кілттерін қосылым нүктесіне барынша жақын орналастырыңыз.
- Жабдықтың бүлінбеуі үшін құбыр қосылымдарын ШАМАДАН ТЫС БЕКІТПЕҢІЗ.
- Клапанды немесе соленоидты иінтрек ретінде қолданбаңыз.
- Егер бақ жүйесінде шамадан тыс қуш қолданылса, орнатушы бақ жүйесіне әсер ететін сыртқы күштерге қарсы қорғаныс жасауы керек.
- Агрессивті орта жағдайында, ASCO немесе заңды өкілдеріне тиісті қорғанысы бар арнайы бақ жүйесі туралы хабарласу керек.

ОРНАТУ ПОЗИЦИЯСЫ

Бақ жүйесін баққа қосымша ретінде берілген орнату қоршейтеңдерімен кез келген күйде орнатуға болады (M12 болттарын пайдаланған жөн). Бақ жүйесін оның жанына немесе астына орнатуға қатысты көріністерді қараңыз.

ҚҰБЫРЛАР ЖҮЙЕСІҚ

Ысыммен жабдықтауды ұштық қақпақпен немесе қосқышпен бұрандалы қосылыс арқылы басқаруға болады. Сәйкес шланг арқылы сыртқы жағы (Ø 45 мм) D04 және D05 қосылды. Керісінше байланыс Соңы қақпағы штепсельдік үшмен стандартты түрде жалғанған. Токтақышты жауып қоюға болады. Бактерия жүйесін біріктіру. Тиісті қамтамасыз ету үшін қысым мен төгілген құбырларды қамтамасыз ету үшін цистернаың жұмыс істеуі толық аймақты жабуға және тегін болуға болады. Қысыммен және Желдету жағында жұмыс кезінде ең төменгі жұмыс қысымының өзгеруі болуы керек тақтайшасында көрсетілгендей. Сығылған ауаны беру жүйені қысым жасау үшін жеткілікті қуат болуы керек. Жұмыс кезінде ең төменгі қысымды ұстап тұрыңыз. қарай. Жұмыс кезінде қысымның бақлануы қысымның біреуінде болуы мүмкін. еуде «қақпақтардың біреуіндегі байланыстар. Пайдаланған кездері өзгерту үшін жүйеге қосылым шығу нұсқасына байланысты. Танк жүйесі (D06, D07, D08 және D09 сызбаларын қараңыз). ЕСКЕРТПЕ: Жылдам орнату және қосылатын қосылымдар үшін 1 «құбырды пайдаланыңыз (Ø 33,2 - 34,2 мм) ISO 4200 сәйкес.

АҒЫЗУ ТҮТІП

Ағызу түтігін (қолмен немесе автоматты түрде) әрбір шеткі қақпақты екі ¼ дюймдік бұрандалы қызметтік қосылымдардың біріне орнатуға болады. Ағызу түтігі қосылымға ең төменгі нүктеде жалғануы тиіс. Бақ жүйесіндегі сұйықтықты қысыммен шығарған дұрыс.

ДЫБЫС ШЫҒАРУ

Дыбыстың шығуы пайдаланылған жабдықтың қолданысына, ортасына және ерекшеліктеріне байланысты болады. Пайдаланушы дыбыс деңгейін нақты анықтауды бақ жүйесін жүйеге орнату кезінде ғана орындай алады.

ТЕХНИКАЛЫҚ ҚЫЗМЕТ КӨРСЕТУ

Уақыт аралығы орта мен қызмет шарттарына байланысты жүйелі түрде тазалау ұсынылады. Бөлшектерді белгілі бір ретпен шығарып/қайта жинаңыз. Бөлшектерді сәйкестендіру мен орналастыруды қамтамасыз ететін бөлшектенген күйдегі көріністерге ерекше назар аударыңыз және соленоидты бөлшектеу үшін жеке I&M бетін қараңыз. Қызмет көрсету барысында құрамдас бөлшектерде шамадан тыс тозудың бар-жоғы тексерілуі тиіс. Ішкі бөлшектердің толық жиынтығы қосалқы бөлшектер жинағы немесе жөндеу жинағы ретінде қолжетімді. Қысыммен жұмыс істейтін жабдықтауға (PED) қызмет көрсету үшін тек ASCO компаниясының қосалқы бөлшектерін немесе қызметтік жинақтарын пайдалану керек. Орнату/техникалық қызмет көрсету кезінде мәселе туындаса немесе күмән болған жағдайда, ASCO компаниясына немесе оның заңды өкілдеріне хабарласыңыз. Жүйеге техникалық қызмет көрсеткен соң, қысым сынағанын өту керек. Қысым сынағы жүйені 12,2 бар сығылған ауамен қысымдау арқылы және жүйеде ауудың бар-жоқтығын тексеру арқылы орындау керек. Қысым сынағын қауіпсіз орындау үшін, тиісті қауіпсіздік шаралары қолға алыну керек. Қысым сынағы сәтті орындалған соң, жүйе қайта қызмет көрсете алады.

ЕСКЕРТПЕ: Клапан бөлшектеріне техникалық қызмет көрсету үшін клапан корпусын бақ жүйесінен шығару қажет емес.

САҚТАҢДЫРУ:

1. Дене жарақатын немесе мүлік зақымдалуын болдырмау үшін, бақ жүйесіне қызмет көрсетпес бұрын электр қуатын өшіріп, жүйе қысымын босатыңыз.
2. Бақ жүйесі арқылы өтетін ауа ағынын кір мен бөгде заттардан мүмкіндігінше тазалаңыз.
3. Бөлшектерді қайта құрастыру үшін бекіту моменті кестесіне сәйкес дұрыс бекіту моментін қолданыңыз.

ДҰРЫС ЕМЕС ЖҰМЫС ІСТЕУДІҢ СЕБЕПТЕРІ

- Дұрыс емес қысым: Бақ жүйесінің қысымын тексеріңіз. Бақ жүйесіне қолданылатын қысым идентификациялық тақтайшада көрсетілген ауқым шегінен аспау керек.
- Шамадан тыс ағу: Клапандарды бөлшектеп, бөлшектерін тазалаңыз немесе толық ASCO қосалқы бөлшек жинағын орнатыңыз.
- Дұрыс емес импульс: Клапанды бөлшектеп, бөсендеткішті тазалаңыз немесе алып тастаңыз.
- Импульстарды генерациялау барысында қысымның шамадан тыс төмендеуі: Бақ жүйесіне конденсат су кіріп кеткен, ағызу керек.


ҚОСАЛҚЫ БӨЛШЕКТЕР ЖИНАҒЫ

ASCO клапандары, бақ жүйелері, басқару қоршаптары мен басқару клапандары үшін қосалқы бөлшек жинақтары мен катушалар қолжетімді. (*) немесе (✱) белгісі бар бөлшектер осы жинақтарға кіреді. Жинақтарға немесе катушаларға тапсырыс берген кезде клапан каталогінің нөмірін, сериялық нөмірін және кернеуді көрсетіңіз.

КАТУШКА АУЫСТЫРУ

Катушканы ауыстыру үшін соленоидтың жеке I&M парағын қараңыз.

2006/42/ЕС директивасының II А қосымшасына сәйкес, ендірушінің бөлек декларациясын тапсырыс бойынша алуға болады. Тапсырысты растау нөмірін және қатысты өнімдердің сериялық нөмірін енгізіңіз. Бұл өнім 2014/30/EU директивасы және оның сәйкес түзетулері, сондай-ақ, 2014/35/EU төмен кернеу бойынша директивалары мен 2014/68/EU қысымды жабдықтау туралы директиваның маңызды талаптарына сәйкес келеді. Жеке сәйкестік туралы декларацияны тапсырыс бойынша алуға болады.

ASCO	ИНСТРУКЦИЯ ПО ЭКСПЛУАТАЦИИ Внутренний предварительный контроль, Силовая система импульсного бака 1 "		RU
-------------	--	--	-----------

ВНИМАНИЕ

Отдельные инструкции и подробную информацию об установке и обслуживании электромагнитного привода см. в разделе: ремонт/настройка, классификация взрывостойкости, температурные ограничения, причины неправильного функционирования, замена катушки и электромагнитного привода.

ОПИСАНИЕ

Серия 355 представляет собой алюминиевый ресивер с электромагнитными клапанами с электрическим приводом, предназначенный для систем очистки воздуха. Встроенные двухходовые нормально закрытые импульсные мембранные клапаны предназначены для быстрого открытия и закрытия.

УСТАНОВКА

Оборудование ASCO предназначено для применения только в рамках технических условий, указанных на паспортной табличке или в документации. Температура окружающей и рабочей среды должна быть в диапазоне, указанном в паспортной табличке. Не используйте несовместимую рабочую среду и не превышайте номинальные значения давления системы. Внесение изменений в конструкцию оборудования допускается только после консультации с производителем или его представителем.

ВНИМАНИЕ:

- Система подачи среды под давлением должна быть оснащена клапаном сброса давления.
- Необходимо установить сливной клапан в случае, когда конденсат может попасть в ресивер (когда ресивер не установлен в перевернутом положении).
- Для защиты оборудования необходимо установить сетку или фильтр, пригодные для эксплуатации на стороне входа, как можно ближе к ресиверу.
- Если при затяжке используется уплотнительная лента, паста, спрей или аналогичная смазка, избегайте попадания в систему инородных частиц.
- Используйте надлежащие инструменты и размещайте гаечные ключи как можно ближе к месту соединения.
- Во избежание повреждения оборудования НЕ ЗАТЯГИВАЙТЕ ЧРЕЗМЕРНО трубные соединения.
- Не используйте клапан или соленоид в качестве рычага.
- Если при установке ресивера прилагается чрезмерное усилие, то установщик должен обеспечить защиту, препятствующую воздействию усилия на ресивер.
- При работе с агрессивными средами следует обратиться в компанию ASCO или к ее официальным представителям для заказа ресивера со специальной защитой.

ПОЛОЖЕНИЕ УСТАНОВКИ

Ресивер может устанавливаться в любом положении при помощи монтажных кронштейнов, поставляемых опционально в комплекте с ресивером (рекомендуются болты M12). См. чертежи при монтаже ресивера боковой или нижней стороной.

ТРУБА СИСТЕМАП

Одачу давления можно контролировать с помощью резьбового соединения на торцевой крышке или навнешняя сторона (Ø 45 мм) посредством шланга согласно чертежам D04 и D05. Соединение с противоположным Торцевая крышка в стандартной комплектации подключается к вилке. Пробка может быть закрыта Соединительная сборка системы цистерн. Для обеспечения надлежащего Эксплуатация системы цистерн для обеспечения давления и прочкачи трубопроводы всю площадь и быть свободными. Между давлением и Источна вентиляция должна иметь минимальную разность рабочих давлений во время работы, как указано на типовой табличке. Подача сжатого воздуха должны иметь достаточную емкость для повышения давления в системе и поддерживать минимальное давление во время работы. в Проверка давления во время работы может быть манометром на одном изоба ¼ "соединения на одной из торцевых крышек. При использовании подключения к системе цистерн зависит от варианта выхода Система танков (см. Чертежи D06, D07, D08 и D09). ПРИМЕЧАНИЕ. Для быстрого монтажа и подключаемых соединений используйте 1 "трубу (Ø 33,2 до 34,2 мм) в соответствии с ISO 4200.

ДРЕНАЖНЫЙ КЛАПАН

Дренажный клапан (ручной или автоматический) может быть установлен на одном из двух резьбовых вспомогательных отверстий ¼ " на каждой торцевой крышке. Дренажный клапан следует устанавливать в самой нижней точке системы. Рекомендуется осуществлять слив конденсата под давлением из ресивера.

РАБОЧИЙ ШУМ

Рабочий шум зависит от устройства, рабочей среды и типа используемого оборудования. Уровень шума может быть точно измерен только после установки ресивера в систему.

ТЕХНИЧЕСКОЕ ОБСЛУЖИВАНИЕ

Рекомендуется проводить периодическую очистку, частота которой должна зависеть от рабочей среды и условий эксплуатации. Частота/разбор/сборка/запчасти в надлежащем порядке. Внимательно ознакомьтесь с изображением детали в разобранном виде для идентификации компонентов и определения их местоположения, а информацию о разборке соленоида см. в отдельной инструкции по установке и обслуживанию. Во время обслуживания необходимо проверять компоненты на наличие чрезмерного износа. Полный набор внутренних компонентов предлагается в виде набора запасных частей или ремонтного комплекта. При техническом обслуживании оборудования по стандарту PED следует использовать только оригинальные запасные части и ремкомплекты от ASCO. В случае возникновения затруднений или сомнений в ходе установки/обслуживания оборудования, обращайтесь в компанию ASCO или к ее официальным представителям. После проведения технического обслуживания необходимо протестировать систему под давлением. Испытание давлением на герметичность выполняется при помощи сжатого воздуха, нагнетая давление в системе до 12,2 бар и проверяя на наличие утечек. Для безопасного проведения испытания давлением должны быть приняты соответствующие меры безопасности. После успешно проведенного испытания давлением, система может быть снова введена в эксплуатацию. ПРИМЕЧАНИЕ: При проведении техобслуживания деталей клапана нет необходимости доставать корпус клапана из ресивера.

ВНИМАНИЕ:

1. Перед техобслуживанием ресивера, во избежание травм и повреждения оборудования, отключите электропитание и сбросьте давление в системе.
2. Воздушный поток, проходящий через ресивер, должен быть как можно лучше очищен и не содержать инородных тел и грязи.
3. При повторной сборке деталей соблюдайте необходимый крутящий момент для затяжки в соответствии с табличей.

ПРИЧИНЫ НЕПРАВИЛЬНОГО ФУНКЦИОНИРОВАНИЯ

- Неверное давление: Проверьте давление в ресивере. Давление в ресивере должно соответствовать значениям, указанным на паспортной табличке.
- Избыточная утечка: Разберите клапан и очистите детали или же установите полный комплект запчастей ASCO.
- Неверный импульс: Разберите и очистите клапан или замените глушитель.
- Избыточное падение давления во время импульсов: В ресивере образовался конденсат, необходимо произвести слив конденсата.

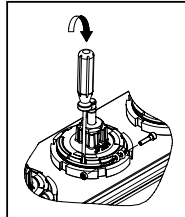
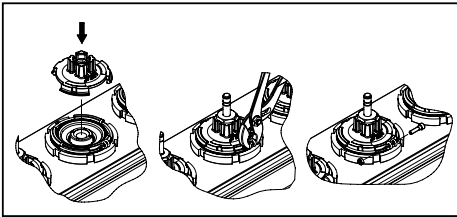
КОМПЛЕКТ ЗАПЧАСТЕЙ

Возможна поставка комплектов запасных частей и запасных катушек для клапанов, ресиверов, коробок с управляющими клапанами и управляющих клапанов ASCO. Запчасти, отмеченные (*) или (✱), включены в комплект. При заказе комплектов или катушек укажите номер клапана в каталоге, серийный номер и уровень напряжения.

ЗАМЕНА КАТУШКИ

Информацию о замене катушки см. в отдельной инструкции по установке и обслуживанию.

По запросу может быть предоставлена отдельная Декларация производителя, соответствующая Приложению II А Европейской директивы 2006/42/ЕС. Введите номер подтверждения заказа и серийные номера соответствующих продуктов. Настоящий продукт соответствует основным требованиям Директивы по электромагнитной совместимости 2014/30/ЕС и соответствующим поправкам к ней, а также Директив по низковольтному оборудованию 2014/35/ЕС и Директивы 2014/68/ЕС по оборудованию, работающему под давлением. По запросу может быть предоставлена отдельная декларация о соответствии.

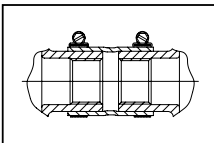


D01

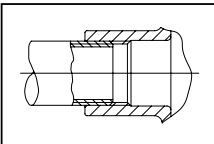
D02

D01	
GB	Valve assembly
FR	Montage de la vanne
DE	Zusammenbau des Ventils
ES	Montaje de la válvula
IT	Gruppo valvola
NL	Montage van de afsluiter
RU	Сборка клапана
KZ	Клапанды жинау

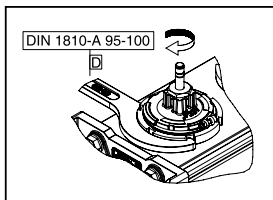
D02	
GB	Valve disassembly
FR	Démontage de la vanne
DE	Zerlegung des Ventils
ES	Desmontaje de la válvula
IT	Smontaggio valvola
NL	Demontage van de afsluiter
RU	Разборка клапана
KZ	Клапанды бөлшектеу



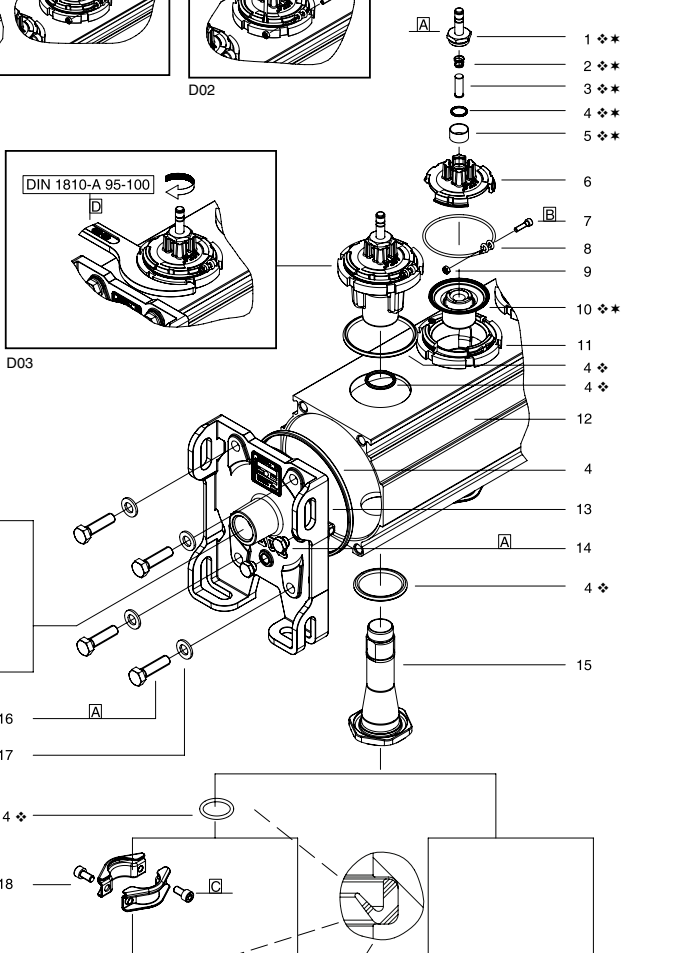
D04



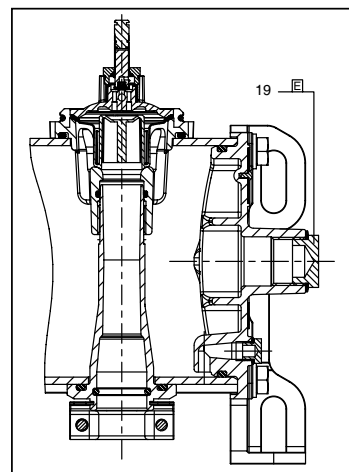
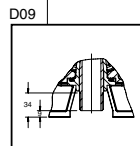
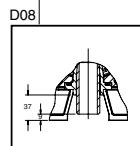
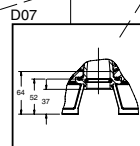
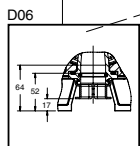
D05



D03



TORQUE CHART			
A	20 ± 3	175 ± 25	
B	5 ± 0,2	45 ± 2	
C	16 ± 2	140 ± 20	
D	30 ± 5	265 ± 45	
E	40 ± 5	350 ± 50	
ITEMS	NEWTON	METRES	INCH.POUNDS



DESCRIPTION	
1. Sol. base sub-assembly	11.Body
2. Spring	12.Profile
3. Core assembly	13.End cap
4. U-cup	14.Plug 1/4"
5. Silencer	15.Adapter assembly
6. Bonnet	16.Bolt
7. Screw	17.Washer
8. Clipping	18.Clamp-assembly
9. Nut	19.Plug 1"
10.Diaphragm/piston	

DESCRIPTION	
1. Sous-ensemble de la base du sol.	10.Membrane/piston
2. Ressort	11.Corps
3. Noyau	12.Profil
4. Cuvette en U	13.Bouchon
5. Silencieux	14.Plug 1/4"
6. Couverture	15.Montage de l'adaptateur
7. Vis	16.Boulon
8. Bague de fixation	17.Rondelle élastique
9. Ecrou	18.Montage-pince
	19.Prise 1"

BESCHREIBUNG	
1. Haltemutter	11. Gehäuse
2. Feder	12. Profil
3. Magnetankerbaugruppe	13. Endkappe
4. U-förmige Manschette	14. Stopfen 1/4"
5. Schalldämpfer	15. Zwischenstück-baugruppe
6. Ventildeckel	16. Bolzen
7. Schraube	17. Scheibe
8. Klammerring	18. Klemmensatz
9. Mutter	19. Stopfen 1"
10. Membran/Kolben	

DESCRIPCION	
1. Base auxiliar del solenoide	11.Cuerpo
2. Resorte	12.Perfil
3. Conjunto del núcleo	13.Casquillo del extremo
4. Copa en U	14.Conector 1/4"
5. Silenciador	15.Montaje del adaptador
6. Tapa	16.Perno
7. Tornillo	17.Arandela
8. Arandela de sujeción	18.Conjunto abrazadera
9. Tuerca	19.Conector 1"
10. Diafragma/pistón	

DESCRIZIONE	
1. Gruppo canotto solenoide	11. Corpo
2. Molla	12. Profilo
3. Gruppo del nucleo	13. Caspuccio
4. Coppa a U	14. Tappo da 1/4"
5. Silenziatore	15. Gruppo adattatore
6. Coperchio	16. Bullone
7. Vite	17. Rondella
8. Anello elastico	18. Gruppo morsetto
9. Dado	19. Tappo 1"
10. Membrana/pistone	

BESCHRIJVING	
1. Kopstuk/deksel-combinatie	11.Huis
2. Veer	12.Profiel
3. Plunjer	13.Einddeksel
4. U-aftichting	14.Dop 1/4"
5. Geluiddemper	15.Adapter
6. Klepdeksel	16.Bout
7. Bout	17.Ring
8. Bevestigingsring	18.Klem samenstelling
9. Moer	19.Dop 1"
10.Membraan/zuiger	

Ø	Catalogue number Code electrovanne Katalognummer Código de la electroválvula Codice elettrovalvola Katalogus number номер по каталогу жылдамды жиналуу	Spare part kit Code pochette de rechange Ersatzteilsatz Código del kit de recambio Kit parti di ricambio Vervangingsset Косыкы бөлшектөр жинагы Комплект запасных частей
1"	SCE353A237/355B	* C139418
1"	SCE355A/355B	♦ C139417

D03	
GB	Valve assembly
FR	Montage de la vanne
DE	Zusammenbau des Ventils
ES	Montaje de la válvula
IT	Gruppo valvola
NL	Montage van de afsluiter
RU	Сборка клапана
KZ	Клапанды жинау

D04	
GB	Male hose connection (D04)
FR	Raccordement du tuyau mâle (D04)
DE	Schlauchverbindung mit Außengewinde (D04)
ES	Conexión de manguera macho (D04)
IT	Raccordo tubo flessibile maschio (D04)
NL	Slangaansluiting, uitwendig (D04)
RU	Соединение шланга с наружной резьбой (D04)
KZ	Сыртқы жіптен шлангтың қосылуы (D04)

D05	
GB	Female threaded connection (G1")
FR	Raccordement taraudé femelle (G1")
DE	Verbindung mit Innengewinde (G1")
ES	Conexión rosca hembra (G1")
IT	Raccordo filettato femmina (G1")
NL	Schroefdraadaansluiting, inwendig (G1")
RU	Соединение с внутренней резьбой (G1")
KZ	Ішкі жіптен байланыс (G1")

D06	
GB	Quick mount with clamps (Ø 33.2-34.2)
FR	Montage rapide avec pinces (Ø 33.2-34.2)
DE	Schnellmontageverbindung mit Klemmen (Ø 33.2-34.2)
ES	Montaje rápido con abrazaderas (Ø 33.2-34.2)
IT	Montaggio rapido con morsetti (Ø 33.2-34.2)
NL	Snelkoppeling met klemmen (Ø 33.2-34.2)
RU	Быстроконное соединение с хомутами (Ø 33.2-34.2)
KZ	Қырыштармен жылдам бекіту (Ø 33.2-34.2)



DRAWING

DESSIN

ZEICHNUNG

DISEGNO

DIBUJO

TEKENING

KZ СИПАТТАМАСЫ

- | | |
|--------------------------------|-----------------------|
| 1. Жаңғақ ұстаңыз | 11. Тұрғын үй |
| 2. Жұқа | 12. Профиль |
| 3. Магнитті анкерлердің жинағы | 13. Соңы қақпағы |
| 4. U-тәрізді майлық | 14. материал 1/4 " |
| 5. Құлпынай ұстаушылар | 15. Аралық жиналыс |
| 6. Қақпақтың қақтағы | 16. Болттар |
| 7. Бұранда | 17. Диск |
| 8. Қысқыш сақина | 18. Терминалдың блогы |
| 9. Ана | 19. материал 1 " |
| 10. Мембрана / поршень | |

RU ОПИСАНИЕ

- | | |
|----------------------------|--------------------------|
| 1. Гайка крепления | 11. Жилье |
| 2. Перо | 12. Профиль |
| 3. Магнитный анкерный узел | 13. Торцевая крышка |
| 4. U-образная манжета | 14. Штекер 1/4 " |
| 5. Глушители | 15. Промежуточная сборка |
| 6. Крышка клапана | 16. Болты |
| 7. Винт | 17. Диск |
| 8. Зажимное кольцо | 18. Клеммный блок |
| 9. Мать | 19. Подключите 1 " |
| 10. Мембрана / поршень | |