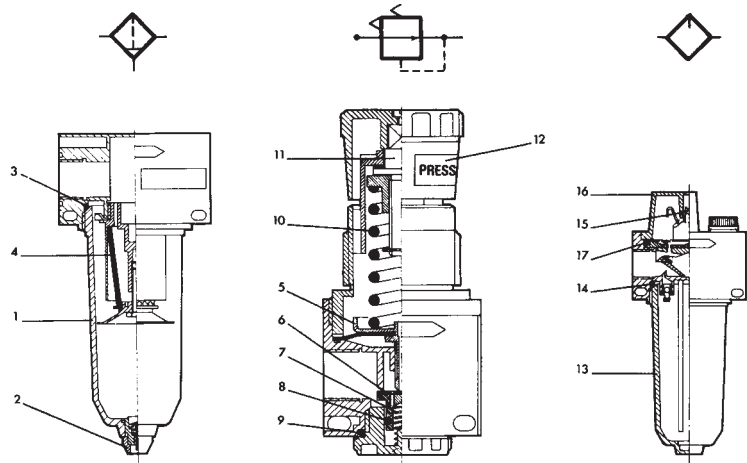


Série 342  
Modulaire 4-6

Sachets de pièces de rechange  
FILTRE - REGULATEUR - LUBRIFICATEUR G 1/8 - G 1/4  
Spare parts kits  
FILTER - REGULATOR - LUBRICATOR 1/8" - 1/4" BSP  
Ersatzteilliste  
FILTER - DRUCKREGLER - ÖLER R 1/8" - R 1/4"



Repère	DÉSIGNATION du sachet	DESIGNATION of kit	BEZEICHNUNG der Ersatzteil-Packung	CODE
	LUBRIFICATEUR G 1/8 MODULAIRE 4	LUBRICATOR 1/8" BSP MODULAIR 4	ÖLER R 1/8" MODUL 4	
13	CUVÉ PLASTIQUE . . . . . - 1 Cuve plastique	PLASTIC BOWL . . . . . - 1 Plastic bowl	KUNSTSTOFFBEHÄLTER . . . . . - 1 Kunststoffbehälter	978 00 144
14	- 1 Joint de cuve	- 1 Bowl seal	- 1 Behälterdichtung	
15	- 1 Vis de réglage + joint	- 1 Adjusting screw + seal	- 1 Behälterspindel + Dichtung	
	CAPOT VISEUR . . . . .	SIGHT COVER . . . . .	SCHAUKAPPE . . . . .	978 00 183
16	- 1 Capot plastique	- 1 Plastic cover	- 1 Kunststoffschaukappe	
17	- 1 Joint de capot	- 1 Cover seal	- 1 Schaukappedichtung	
	LUBRIFICATEUR G 1/4 MODULAIRE 6	LUBRICATOR 1/4" BSP MODULAIR 6	ÖLER R 1/4" MODUL 6	
13-15	CUVÉ PLASTIQUE . . . . . Nomenclature dito G 1/8	PLASTIC BOWL . . . . . Same description as 1/8" BSP	KUNSTSTOFFBEHÄLTER . . . . . Teilbezeichnung wie R 1/8"	978 00 145
16-17	CAPOT VISEUR . . . . . Nomenclature dito G 1/8	SIGHT COVER . . . . . Same description as 1/8" BSP	SCHAUKAPPE . . . . . Teilbezeichnung wie R 1/8"	978 00 183
	FILTRE/REGULATEUR MONOBLOC	FILTER/REGULATOR MONOBLOC DESIGN	FILTER-DRUCKREGLER KOMPART-EINHEIT	
	G 1/8 - MODULAIRE 4 - Se reporter aux pièces de rechange du filtre G 1/8 et régulateur G 1/8 modulaire 4	1/8" BSP - MODULAIR 4 - Refer to spare parts on 1/8" BSP filters and regulators 1/8" BSP Modulair 4 pressure	R 1/8" - MODUL 4 - Hierfür gelten die Ersatzteile des Filters R 1/8" Modul 4 und des Druckreglers R 1/8" Modul 4	
	G 1/4 - MODULAIRE 6 - Se reporter aux pièces de rechange du filtre G 1/4 et régulateur G 1/4 modulaire 6	1/4" BSP - MODULAIR 6 - Refer to spare parts on 1/4" BSP filters and regulators 1/4" BSP Modulair 6 pressure	R 1/4" - MODUL 6 - Hierfür gelten die Ersatzteile des Filters R 1/4" Modul 6 und des Druckreglers R 1/4" Modul 6	

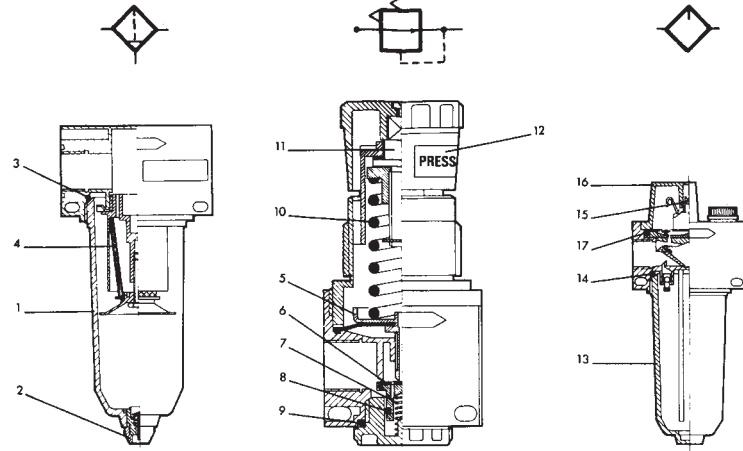
Repère	DÉSIGNATION du sachet	DESIGNATION of kit	BEZEICHNUNG der Ersatzteil-Packung	CODE
	FILTRE G 1/8 MODULAIRE 4	FILTER 1/8" BSP MODULAIR 4	FILTER 1/8" MODUL 4	
1	CUVÉ PLASTIQUE . . . . . - 1 Cuve plastique	PLASTIC BOWL . . . . . - 1 Plastic bowl	KUNSTSTOFFBEHÄLTER . . . . . - 1 Kunststoffbehälter	978 00 138
2	- 1 Purge semi-automatique	- 1 Semi-automatic drain	- 1 Halbautom.Ablassventil	
3	- 1 Joint de cuve	- 1 Bowl seal	- 1 Behälterdichtung	
4	ELEMENT FILTRANT 50 µ . . . . .	FILTER ELEMENT 50 µ . . . . .	FILTERELEMENT 50 µ . . . . .	978 00 139
	FILTRE G 1/4 MODULAIRE 6	FILTER 1/4" BSP MODULAIR 6	FILTER R 1/4" MODUL 6	
1	CUVÉ PLASTIQUE . . . . . - 1 Cuve plastique	PLASTIC BOWL . . . . . - 1 Plastic bowl	KUNSTSTOFFBEHÄLTER . . . . . - 1 Kunststoffbehälter	978 00 140
2	- 1 Purge semi-automatique	- 1 Semi-automatic drain	- 1 Halbautom.Ablassventil	
3	- 1 Joint de cuve	- 1 Bowl seal	- 1 Behälterdichtung	
4	ELEMENT FILTRANT 50 µ . . . . .	FILTER ELEMENT 50 µ . . . . .	FILTERELEMENT 50 µ . . . . .	978 00 139
	REGULATEUR G 1/8-G 1/4 MODULAIRE 4 et 6	REGULATOR 1/8" - 1/4" BSP MODULAIRE 4 and 6	DRUCKREGLER R 1/8" - R 1/4" MODUL 4 und 6	
5	PIECES MOBILES . . . . . - 1 membrane + coupelle	MOVING PARTS . . . . . - 1 Diaphragm + seal	BEWEGLICHE TEILE . . . . . - 1 Membrane + Dichtung	978 00 393
6	- 1 Clapet	- 1 Poppet	- 1 Keegel	
7	- 1 Ressort	- 1 Spring	- 1 Feder	
8	- 1 Joint	- 1 Seal	- 1 O-Ring	
9	- 1 Joint	- 1 Seal	- 1 O-Ring	
10	RESSORT BASSE PRESSION . . . . . - 1 Ressort (0-3 bars)	LOW PRESSURE SPRING . . . . . - 1 Spring (0-3 bars)	NIEDERDRUCKFEDER . . . . . - 1 Feder (0-3 bar)	978 00 394
12	- 1 Etiquette	- 1 Pressure label	- 1 Etiketle	
10	RESSORT STANDARD . . . . . - 1 Ressort (0-10 bars)	STANDARD SPRING . . . . . - 1 Spring (0-10 bars)	STANDARDFEDER . . . . . - 1 Feder (0-10 bar)	978 00 395

COMMANDE : pour votre commande, nous préciser le N° de code correspondant au sachet dont le contenu est indivisible.  
ORDERING: when ordering, please specify code No. of "kits"; the parts cannot be supplied separately.  
BESTELLUNG: Es werden nur Teile zusammengefasst gemäss festgelegter Code-Nr. geliefert.

ALJF: 383 40 66

**Serie 342  
Modulaire 4-6**

Serie parti di ricambio  
**FILTRO - REGOLATORE - LUBRIFICATORE G 1/8 - G 1/4**  
 Piezas de repuesto  
**FILTRO - REGULADOR - LUBRICADOR G 1/8 - G 1/4**  
 Revisie-sets  
**FILTER - DRUKREGELAAR - OLIEVERSTUIVER G 1/8 - G 1/4**



Rif. Marca Positie	COMPOSIZIONE della serie	DESIGNACION del conjunto	BESCHRIJVING onderdelen set	CODICE CODIGO CODE
	<b>LUBRIFICATORE G 1/8 MODULAIRE 4</b>	<b>LUBRICADOR G 1/8 MODULAR 4</b>	<b>OLIEVERSTUIVER G 1/8 MODULAIRE 4</b>	
13	TAZZA IN PLASTICA . . . . . - 1 Tazza in plastica	CUVA DE PLASTICO . . . . . - 1 Cueva de plástico	KUNSTSTOF BEKER . . . . . - 1 Kunststof beker	978 00 144
14	- 1 Scarico semi-automatico	- 1 Junta de la cuva	- 1 Dichting	
15	- 1 Guarnizione tazza	- 1 Tornillo de reglaje + Junta	- 1 Regelshroef + dichting	
	<b>COPERCHIO VISUALIZZATORE . . . . .</b>	<b>CAPOT VISOR . . . . .</b>	<b>BOVENGLAS . . . . .</b>	978 00 183
16	- 1 Coperchio in plastica	- 1 Capot de plástico	- 1 Kunststof bovenglas	
17	- 1 Guarnizione coperchio	- 1 Junta de capot	- 1 Dichting	
	<b>LUBRIFICATORE G 1/4 MODULAIRE 6</b>	<b>LUBRICADOR G 1/4 MODULAR 6</b>	<b>OLIEVERSTUIVER G 1/4 MODULAIRE 6</b>	
13-15	TAZZA IN PLASTICA . . . . . Nomenclatura come G 1/8	CUVA DE PLASTICO . . . . . Nomenclatura igual a G 1/8	KUNSTSTOF BEKER . . . . . Beschrijving gelijk aan G 1/8	978 00 145
16-17	COPERCHIO VISUALIZZATORE . . . . . Sacchetto identico a G 1/8	CAPOT VISOR . . . . . Conjunto igual a G 1/8	BOVENGLAS . . . . . Onderdelen set gelijk aan G 1/8	978 00 183
	<b>FILTRO/REGOLATORE MONOBLOCCO</b>	<b>FILTRO/REGULADOR MONOBLOC</b>	<b>FILTER/DRUKREGELAAR MONOBLOK</b>	
	G 1/8 - MODULAIRE 4 - Vedere parti di ricambio filtro G 1/8 e regolatore G 1/8 modulare 4	G 1/8 - MODULAR 4 - Mirar en las piezas de recambio del filtro G 1/8 y regulador G 1/8 modular 4	G 1/8 - MODULAIRE 4 - Zie onderdelen voor filter G 1/8 en drukregelaar G 1/8 Modulaire 4	
	G 1/4 - MODULAIRE 6 - Vedere parti di ricambio filtro G 1/4 e regolatore G 1/4 modulare 6	G 1/4 - MODULAR 6 - Mirar en las piezas de recambio del filtro G 1/4 y regulador G 1/4 modular 6	G 1/4 - MODULAIRE 6 - Zie onderdelen voor filter G 1/4 en drukregelaar G 1/4 Modulaire 6	

Rif. Marca Positie	COMPOSIZIONE della serie	DESIGNACION del conjunto	BESCHRIJVING onderdelen set	CODICE CODIGO CODE
	<b>FILTRO G 1/8 MODULAIRE 4</b>	<b>FILTRO G 1/8 MODULAR 4</b>	<b>FILTER G 1/8 MODULAIRE 4</b>	
1	TAZZA IN PLASTICA . . . . . - 1 Tazza in plastica	CUVA DE PLASTICO . . . . . - 1 Cueva de plástico	KUNSTSTOF BEKER . . . . . - 1 Kunststof beker	978 00 138
2	- 1 Scarico semi-automatico	- 1 Purga semiautomática	- 1 Semi-automatisch aftapventiel	
3	- 1 Guarnizione tazza	- 1 Junta de la cuva	- 1 Dichting	
4	CARTUCCIA FILTRANTE 50 µ . . . . .	ELEMENTO FILTRANTE 50 µ . . . . .	FILTER-ELEMENT 50 µ . . . . .	978 00 139
	<b>FILTRO G 1/4 MODULAIRE 6</b>	<b>FILTRO G 1/4 MODULAR 6</b>	<b>FILTER G 1/4 MODULAIRE 6</b>	
1-3	TAZZA IN PLASTICA . . . . . Nomenclatura come G 1/8	CUVA DE PLASTICO . . . . . Nomenclatura igual a G 1/8	KUNSTSTOF BEKER . . . . . Beschrijving gelijk aan G 1/8	978 00 140
4	CARTUCCIA FILTRANTE 50 µ . . . . .	ELEMENTO FILTRANTE 50 µ . . . . .	FILTER-ELEMENT 50 µ . . . . .	978 00 139
	<b>REGOLATORE G 1/8 - G 1/4 MODULAIRE 4 E 6</b>	<b>REGULADOR G 1/8 - G 1/4 MODULAR 4 Y 6</b>	<b>DRUKREGELAAR G 1/8 - G 1/4 MODULAIRE 4 EN 6</b>	
5	PARTI MOBILI . . . . . - 1 Membrana + giunto	PIEZAS MOVILES . . . . . - 1 Membrana + platillo	BEWEGENDE DELEN . . . . . - 1 Membrana - set	978 00 393
6	- 1 Otturatore	- 1 Clapet	- 1 Klep	
7	- 1 Molla	- 1 Resorte	- 1 Veer	
8	- 1 O-ring	- 1 Junta	- 1 O-ring	
9	- 1 O-ring	- 1 Junta	- 1 O-ring	
10	MOLLA BASSA PRESSIONE . . . . . - 1 Molla (0.3 bar)	RESORTE BAJA PRESION . . . . . - 1 Resorte (0.3 bars)	REGESET LAGE DRUK . . . . . - 1 Veer (0.3 bar)	978 00 394
12	- 1 Etichetta	- 1 Etiqueta	- 1 Etiket	
10	MOLLA STANDARD . . . . . - 1 Molla (0.10 bar)	RESORTE STANDARD . . . . . - 1 Resorte (0.10 bars)	REGESET STANDAARD . . . . . - 1 Veer (0.10 bar)	978 00 395

OPDRINE: Per ordinare precisare il numero di codice della serie di ricambi desiderata (formibi solo serie complete).  
 PEDIDO: Precisar el nº del código del conjunto cuyo contenido es indicabile.  
 BESTELLING: Onderdelen zijn uitstaand per set leverbaar op de verpakking is het code nummer vermeld.