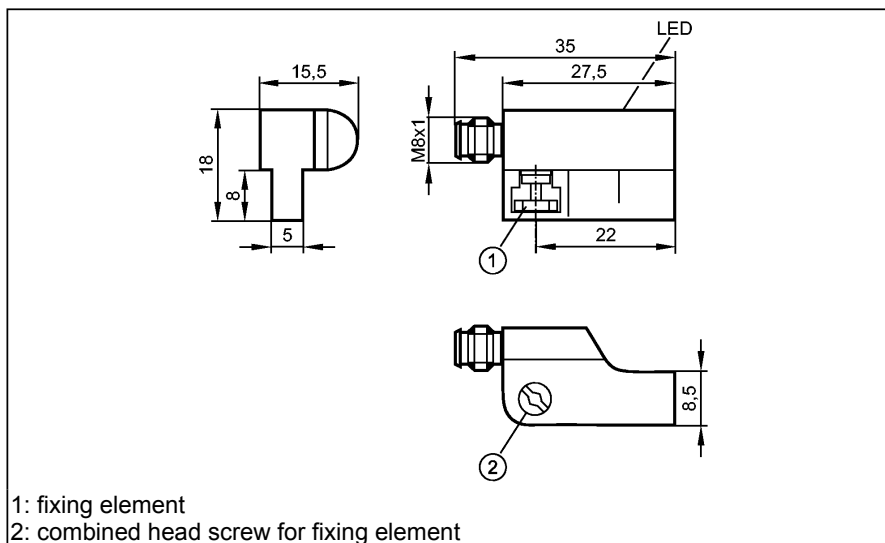


Magnetic sensors, cylinder sensors

MR0900

MRI2021-AKOA/R/AS
 Cylinder sensor with reed contact
 Plastic housing for T-slot cylinders
 Connector
 non-flush mountable
 Magnetic sensitivity 2.1 mT
 Travel speed > 10 m/s



1: fixing element

2: combined head screw for fixing element



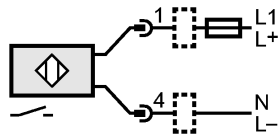
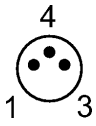
Made in Germany

| Electrical design | AC/DC PNP/NPN |
|--|--|
| Output | normally open |
| Operating voltage [V] | 5...50 AC / 5...60 DC; (for cULus supply class 2: 5...30 AC / 5...60 DC) |
| Current rating [mA] | 100 * |
| Short-circuit protection | no |
| Reverse polarity protection | yes |
| Overload protection | no |
| Voltage drop [V] | < 5 |
| Switching power (max.) [W] | 10 |
| Switching cycles when connected to PLC [million] | ≤ 40 |
| Hysteresis [mm] | 1 |
| Repeatability [mm] | < 0.2 |
| Make time incl. bounce [ms] | ≤ 0.6 |
| Fall time [ms] | ≤ 0.1 |
| Switching frequency [Hz] | 1000 |
| Ambient temperature [°C] | -25...70 |
| Protection | IP 65 / IP 67, III |
| EMC | EN 61000-4-2 ESD: - CD / 8 kV AD EN 61000-4-3 HF radiated: 10 V/m (80...2000 MHz) EN 61000-4-4 Burst: 2 kV EN 61000-4-5 Surge: 0.5 kV (line to line, Ri: 20Ω) EN 61000-4-6 HF conducted: 10 V (0.15...80 MHz) EN 55011: class B |
| MTTF [Years] | 9434 |
| Housing materials | housing: PA (polyamide) black; Fastening clamp: stainless steel / brass |
| Function display | |
| Switching status LED | yellow |
| Connection | M8 connector; (snap-fit) |
| Weight [kg] | 0.013 |
| Remarks | *) External protective circuit for inductive load (valve, contactor, etc.) necessary. Clamping screw with combined slot/hexagon socket head AF 1.5 No LED function in case of polarity reversal in DC operation. Recommendation: check the unit for reliable function after a short circuit. |

Accessories (included)

rubber placeholder

Wiring

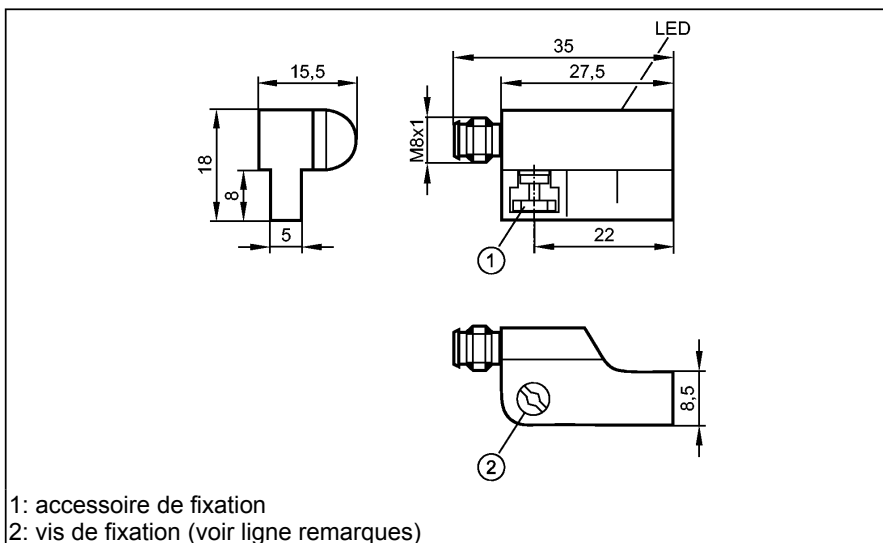


Note: miniature fuse to IEC60127-2 sheet 1,
≤ 0.175 A (fast acting)

Détecteurs magnétiques, Détecteurs pour vérins

MR0900

MRI2021-AKOA/R/AS
 Détecteur pour vérins avec contact
 Reed
 Boîtier plastique pour vérins à
 rainure en T
 Raccordement par connecteur
 non encastrable
 Sensibilité magnétique 2,1 mT
 Vitesse de passage du piston > 10
 m/s



1: accessoire de fixation
 2: vis de fixation (voir ligne remarques)

CE

Made in Germany

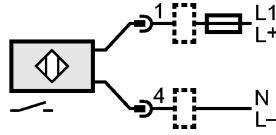
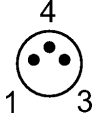
| Technologie | AC/DC PNP/NPN |
|--|---|
| Sortie | normalement ouvert |
| Tension d'alimentation [V] | 5...50 AC / 5...60 DC; (pour cULus supply class 2 : 5...30 AC / 5...60 DC) |
| Courant de sortie [mA] | 100 * |
| Protection courts-circuits | non |
| Protection inversion de polarité | oui |
| Protection surcharges | non |
| Chute de tension [V] | < 5 |
| Pouvoir de coupure (max.) [W] | 10 |
| Cycles de commutation si raccordé à l'API [millions] | ≤ 40 |
| Hystérésis [mm] | 1 |
| Répétabilité du seuil [mm] | < 0,2 |
| Durée d'établissement y compris rebondissement [ms] | ≤ 0,6 |
| Durée de coupure [ms] | ≤ 0,1 |
| Fréquence de commutation [Hz] | 1000 |
| Température ambiante [°C] | -25...70 |
| Protection | IP 65 / IP 67, III |
| CEM | EN 61000-4-2 ESD (décharges électro.): - CD / 8 kV AD EN 61000-4-3 rayonnement HF : 10 V/m (80...2000 MHz) EN 61000-4-4 transitoires électriques rapides : 2 kV EN 61000-4-5 ondes de choc : 0,5 kV (ligne à ligne, Ri: 2 Ohm) EN 61000-4-6 parasites HF conduits par le câble : 10 V (0,15...80 MHz) EN 55011: classe B |
| MTTF [Années] | 9434 |
| Matières boîtier | boîtier: PA (polyamide) noir; Excentrique de fixation: acier inox / laiton |
| Indication de fonction | |
| Indication de commutation | jaune |
| Raccordement | embase M8; (à clipper) |
| Poids [kg] | 0,013 |
| Remarques | *) Protection externe pour charge selfique (électrovanne, contacteur, etc.) nécessaire. Excentrique de fixation à tête combinée fendue / six pans creux, cote sur plat 1,5 |

Sans fonction LED en cas d'inversion de polarité en fonctionnement DC.
Recommandation : vérifier le bon fonctionnement de l'appareil après un court-circuit.

Accessoires (fournis)

bloc de mémorisation en caoutchouc

Branchement

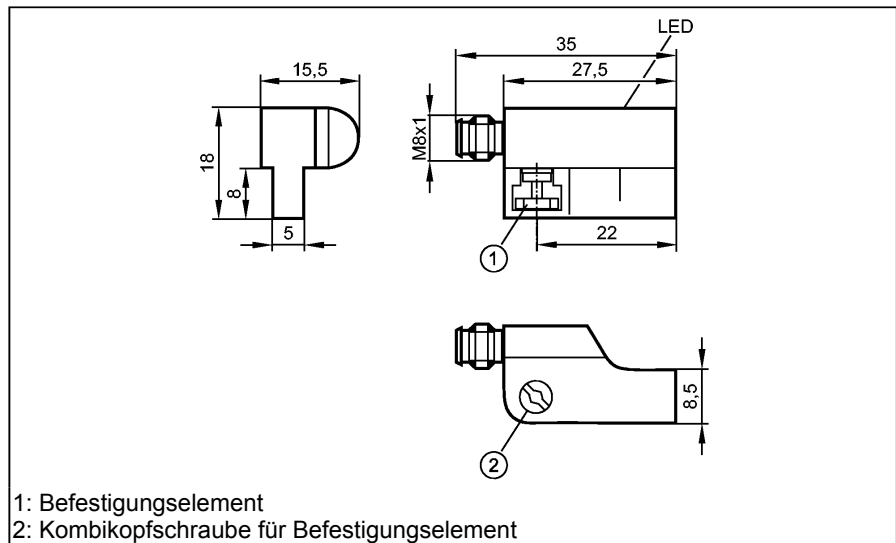


Remarque : fusible miniature selon CEI60127-2 feuille 1,
 $\leq 0,175$ A (rapide)

Magnetsensoren, Zylindersensoren

MR0900

MRI2021-AKOA/R/AS
 Zylindersensor mit Reed-Kontakt
 Kunststoffgehäuse für T-Nut-
 Zylinder
 Steckverbindung
 nicht bündig einbaubar
 Ansprechempfindlichkeit 2,1 mT
 Überfahrgeschwindigkeit > 10 m/s



1: Befestigungselement
 2: Kombikopfschraube für Befestigungselement

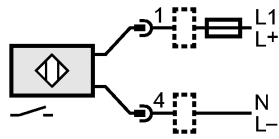
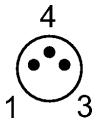


Made in Germany

| Elektrische Ausführung | | AC/DC PNP/NPN | |
|----------------------------|---------|--|--|
| Ausgangsfunktion | | Schließer | |
| Betriebsspannung | [V] | 5...50 AC / 5...60 DC; (für cULus supply class 2: 5...30 AC / 5...60 DC) | |
| Strombelastbarkeit | [mA] | 100 * | |
| Kurzschlusschutz | | nein | |
| Verpolungsfest | | ja | |
| Überlastfest | | nein | |
| Spannungsabfall | [V] | < 5 | |
| Schaltleistung (max.) | [W] | 10 | |
| Schaltspiele an SPS [Mio.] | | ≤ 40 | |
| Hysterese | [mm] | 1 | |
| Reproduzierbarkeit | [mm] | < 0,2 | |
| Schaltzeit inkl. Prellen | [ms] | ≤ 0.6 | |
| Abfallzeit | [ms] | ≤ 0.1 | |
| Schaltfrequenz | [Hz] | 1000 | |
| Umgebungstemperatur | [°C] | -25...70 | |
| Schutzart, Schutzklasse | | IP 65 / IP 67, III | |
| EMV | | EN 61000-4-2 ESD: - CD / 8 kV AD EN 61000-4-3 HF gestrahlt: 10 V/m (80...2000 MHz) EN 61000-4-4 Burst: 2 kV EN 61000-4-5 Surge: 0,5 kV (line to line, Ri: 2 Ohm) EN 61000-4-6 HF leitungsgebunden: 10 V (0,15...80 MHz) EN 55011: Klasse B | |
| MTTF | [Jahre] | 9434 | |
| Gehäusewerkstoffe | | Gehäuse: PA (Polyamid) schwarz; Befestigungsexzenter: Edelstahl / Messing | |
| Funktionsanzeige | | gelb | |
| Schaltzustand | LED | | |
| Anschluss | | M8-Steckverbindung; (Schnapp-Schraubverbindung) | |
| Gewicht | [kg] | 0,013 | |
| Bemerkungen | | *) Externe Schutzschaltung für induktive Last (Ventil, Schütz ect.) notwendig. Befestigungsexzenter mit Kombikopf Schlitz/Innensechskant SW 1,5 Bei Verpolung im DC-Betrieb keine LED-Funktion. Empfehlung: Nach einem Kurzschluss das Gerät auf sichere Funktion prüfen. | |

Zubehör (mitgeliefert)

Memory Gummi

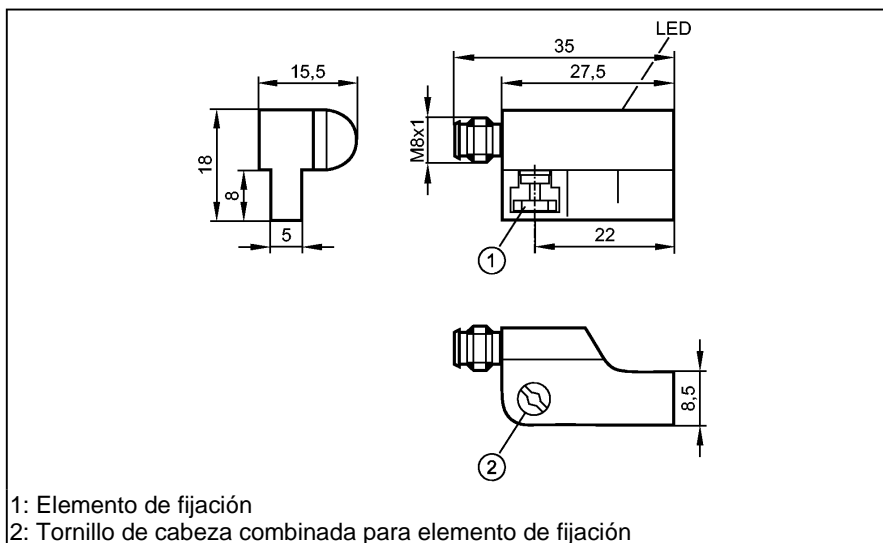
Anschlussbelegung

Hinweis: Miniatur-Sicherung gemäß IEC60127-2 Sheet 1,
 $\leq 0,175$ A (flink)

Detectores magnéticos, Detectores para cilindros

MR0900

MRI2021-AKOA/R/AS
 Detector para cilindros con
 contacto Reed
 Carcasa de plástico para cilindros
 con ranura en T
 Conexión por conector
 no enrasable
 Sensibilidad de reacción 2,1 mT
 Velocidad de paso de pistón > 10
 m/s



1: Elemento de fijación

2: Tornillo de cabeza combinada para elemento de fijación



Made in Germany

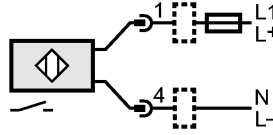
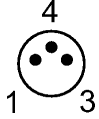
| Alimentación | AC/DC PNP/NPN |
|--|---|
| Función de salida | normalmente abierto |
| Tensión de alimentación [V] | 5...50 AC / 5...60 DC; (para cULus supply class 2: 5...30 AC / 5...60 DC) |
| Corriente de salida [mA] | 100 * |
| Protección contra cortocircuitos | no |
| Resistente a inversiones de polaridad | sí |
| Resistente a sobrecargas | no |
| Caída de tensión [V] | < 5 |
| Potencia de ruptura (máx.) [W] | 10 |
| Ciclos de conmutación si conectado al PLC [millones] | ≤ 40 |
| Histéresis [mm] | 1 |
| Repetibilidad [mm] | < 0,2 |
| Tiempo de conmutación incluido rebote [ms] | ≤ 0,6 |
| Tiempo de desconmutación [ms] | ≤ 0,1 |
| Frecuencia de conmutación [Hz] | 1000 |
| Temperatura ambiente [°C] | -25...70 |
| Grado/clase de protección CEM | IP 65 / IP 67, III EN 61000-4-2 ESD: - CD / 8 kV AD EN 61000-4-3 HF radiado: 10 V/m (80...2000 MHz) EN 61000-4-4 Burst: 2 kV EN 61000-4-5 Surge: 0,5 kV (line to line, Ri: 2 ohmios) EN 61000-4-6 HF guiado: 10 V (0,15...80 MHz) EN 55011: clase B |
| MTTF [años] | 9434 |
| Materiales de la carcasa | Carcasa: PA (Poliamida) negro; Excéntrica de fijación: inox / latón |
| Indicación de funcionamiento Estado de conmutación | LED amarillo |
| Conexionado | conector M8; (con unión roscada de fijación rápida) |
| Peso [kg] | 0,013 |
| Notas | *) Se requiere circuito protector externo para carga inductiva (válvula, contactor, etc). |

Excéntrica de fijación con cabeza combinada ranurada/hexagonal interior de 1,5 de ancho
En caso de inversión de polaridad en el funcionamiento DC, no está disponible la función LED.
Recomendación: después de un cortocircuito comprobar que el equipo funciona correctamente.

Accesorios (incluidos)

señalizador de posición de goma

Conexionado

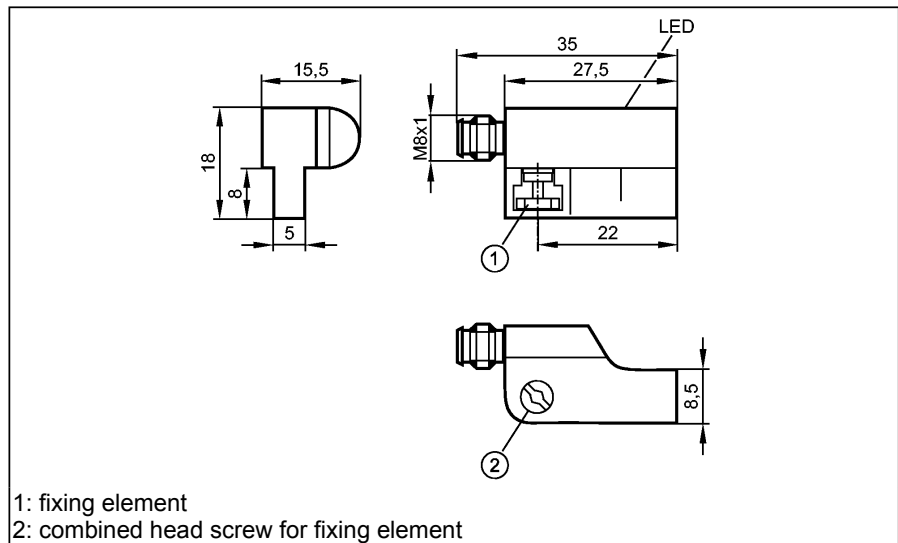


Nota: fusible miniatura según IEC60127-2 hoja 1
 $\leq 0,175$ A (rápido)

Magnetic sensors, cylinder sensors

MK5901

MKI3020-BPKG/A/AS
cylinder sensor with AMR cell
Plastic housing for T-slot cylinders
Connector
non-flush mountable
Magnetic sensitivity 2 mT
Travel speed > 10 m/s



1: fixing element

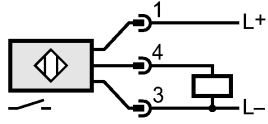
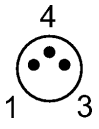
2: combined head screw for fixing element



Made in Germany

| Electrical design | DC PNP |
|-----------------------------|--|
| Output | normally open |
| Operating voltage [V] | 10...30 DC |
| Current rating [mA] | 100 |
| Short-circuit protection | yes |
| Reverse polarity protection | yes |
| Overload protection | yes |
| Voltage drop [V] | < 2.5 |
| Current consumption [mA] | < 10 |
| Hysteresis [mm] | < 1 |
| Repeatability [mm] | < 0.2 |
| Power-on delay time [ms] | < 30 |
| Switching frequency [Hz] | > 6000 |
| Ambient temperature [°C] | -25...85 |
| Protection | IP 65 / IP 67, III |
| EMC | EN 61000-4-2 ESD: - CD / 8 kV AD EN 61000-4-3 HF radiated: 10 V/m (80...2000 MHz) EN 61000-4-4 Burst: 2 kV EN 61000-4-6 HF conducted: 10 V (0.15...80 MHz) EN 55011: class B |
| MTTF [Years] | 1887 |
| Housing materials | housing: PA (polyamide) black; fixing element: stainless steel / brass |
| Function display | |
| Switching status LED | yellow |
| Connection | M8 connector; (snap-fit) |
| Weight [kg] | 0.013 |
| Remarks | fixing element with combined head slot/hexagon socket AF 1.5 |
| Accessories (included) | rubber placeholder |

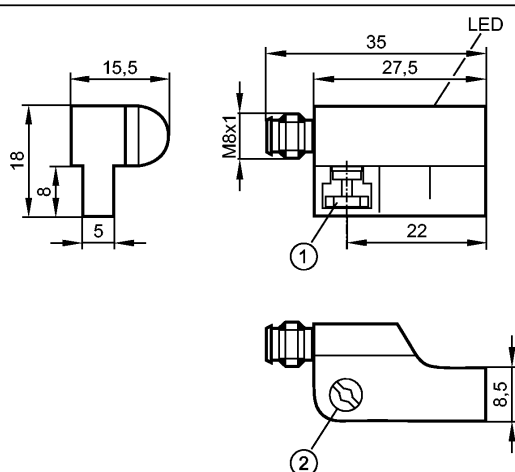
Wiring



Détecteurs magnétiques, Détecteurs pour vérins

MK5901

MKI3020-BPKG/A/AS
détecteur pour vérins avec cellule
AMR
Boîtier plastique pour vérins à
rainure en T
Raccordement par connecteur
non encastrable
Sensibilité magnétique 2 mT
Vitesse de passage du piston > 10
m/s



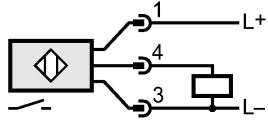
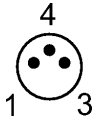
1: accessoire de fixation
2: vis de fixation (voir ligne remarques)



Made in Germany

| Technologie | DC PNP |
|---|---|
| Sortie | normalement ouvert |
| Tension d'alimentation [V] | 10...30 DC |
| Courant de sortie [mA] | 100 |
| Protection courts-circuits | oui |
| Protection contre l'inversion de polarité | oui |
| Protection surcharges | oui |
| Chute de tension [V] | < 2,5 |
| Consommation [mA] | < 10 |
| Hystérésis [mm] | < 1 |
| Répétabilité du seuil [mm] | < 0,2 |
| Retard à la disponibilité [ms] | < 30 |
| Fréquence de commutation [Hz] | > 6000 |
| Température ambiante [°C] | -25...85 |
| Protection | IP 65 / IP 67, III |
| CEM | EN 61000-4-2 ESD (décharges électro.): - CD / 8 kV AD EN 61000-4-3 rayonnement HF : 10 V/m (80...2000 MHz) EN 61000-4-4 transitoires électriques rapides : 2 kV EN 61000-4-6 parasites HF conduits par le câble : 10 V (0,15...80 MHz) EN 55011: classe B |
| MTTF [Années] | 1887 |
| Matières boîtier | boîtier: PA (polyamide) noir; accessoire de fixation: acier inox / laiton |
| Indication de fonction | jaune |
| Indication de commutation LED | |
| Raccordement | embase M8; (à clipper) |
| Poids [kg] | 0,013 |
| Remarques | vis de fixation double empreinte (tête fendue + six pans creux avec cote sur plat 1,5 mm) |
| Accessoires (fournis) | bloc de mémorisation en caoutchouc |

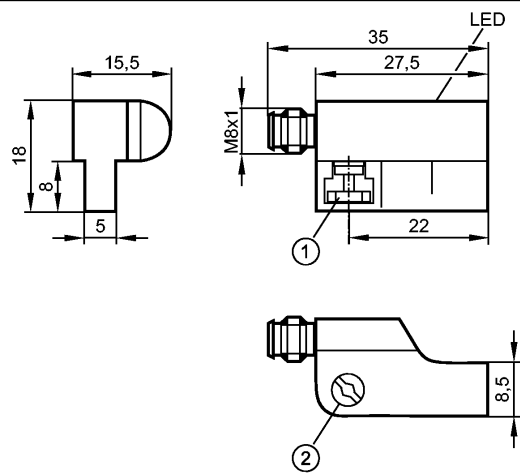
Branchement



Magnetsensoren, Zylindersensoren

MK5901

MKI3020-BPKG/A/AS
 Zylindersensor mit AMR Zelle
 Kunststoffgehäuse für T-Nut-
 Zylinder
 Steckverbindung
 nicht bündig einbaubar
 Ansprechempfindlichkeit 2 mT
 Überfahrgeschwindigkeit > 10 m/s



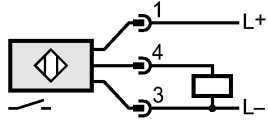
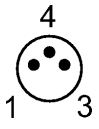
1: Befestigungselement
 2: Kombikopfschraube für Befestigungselement

CE

Made in Germany

| Elektrische Ausführung | DC PNP |
|------------------------------------|---|
| Ausgangsfunktion | Schließer |
| Betriebsspannung [V] | 10...30 DC |
| Strombelastbarkeit [mA] | 100 |
| Kurzschlusschutz | ja |
| Verpolungsschutz | ja |
| Überlastfest | ja |
| Spannungsabfall [V] | < 2,5 |
| Stromaufnahme [mA] | < 10 |
| Hysterese [mm] | < 1 |
| Reproduzierbarkeit [mm] | < 0,2 |
| Bereitschaftsverzögerungszeit [ms] | < 30 |
| Schaltfrequenz [Hz] | > 6000 |
| Umgebungstemperatur [°C] | -25...85 |
| Schutzart, Schutzklasse | IP 65 / IP 67, III |
| EMV | EN 61000-4-2 ESD: - CD / 8 kV AD EN 61000-4-3 HF gestrahlt: 10 V/m (80...2000 MHz) EN 61000-4-4 Burst: 2 kV EN 61000-4-6 HF leitungsgebunden: 10 V (0,15...80 MHz) EN 55011: Klasse B |
| MTTF [Jahre] | 1887 |
| Gehäusewerkstoffe | Gehäuse: PA (Polyamid) schwarz; Befestigungselement: Edelstahl / Messing |
| Funktionsanzeige | |
| Schaltzustand LED | gelb |
| Anschluss | M8-Steckverbindung; (Schnapp-Schraubverbindung) |
| Gewicht [kg] | 0,013 |
| Bemerkungen | Befestigungselement mit Kombikopf Schlitz/Innensechskant SW 1,5 |
| Zubehör (mitgeliefert) | Memory Gummi |

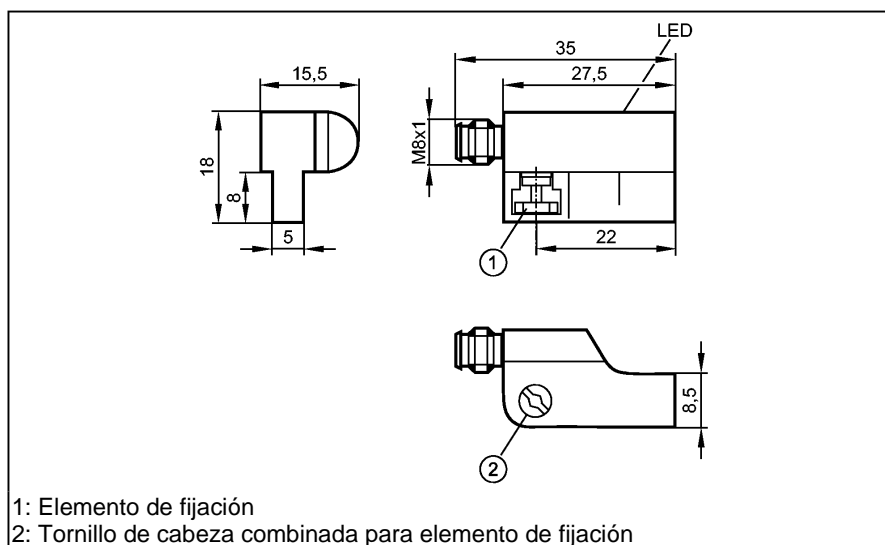
Anschlussbelegung



Detectores magnéticos, Detectores para cilindros

MK5901

MKI3020-BPKG/A/AS
 Detector para cilindros con célula
 AMR
 Carcasa de plástico para cilindros
 con ranura en T
 Conexión por conector
 no enrasable
 Sensibilidad de reacción 2 mT
 Velocidad de paso de pistón > 10
 m/s



1: Elemento de fijación

2: Tornillo de cabeza combinada para elemento de fijación



Made in Germany

| Alimentación | DC PNP |
|--|--|
| Función de salida | normalmente abierto |
| Tensión de alimentación [V] | 10...30 DC |
| Corriente de salida [mA] | 100 |
| Protección contra cortocircuitos | sí |
| Protección contra inversiones de polaridad | sí |
| Resistente a sobrecargas | sí |
| Caída de tensión [V] | < 2,5 |
| Consumo [mA] | < 10 |
| Histéresis [mm] | < 1 |
| Repetibilidad [mm] | < 0,2 |
| Retardo a la disponibilidad [ms] | < 30 |
| Frecuencia de conmutación [Hz] | > 6000 |
| Temperatura ambiente [°C] | -25...85 |
| Grado/clase de protección | IP 65 / IP 67, III |
| CEM | EN 61000-4-2 ESD: - CD / 8 kV AD EN 61000-4-3 HF radiado: 10 V/m (80...2000 MHz) EN 61000-4-4 Burst: 2 kV EN 61000-4-6 HF guiado: 10 V (0,15...80 MHz) EN 55011: clase B |
| MTTF [años] | 1887 |
| Materiales de la carcasa | Carcasa: PA (Poliamida) negro; Elemento de fijación: inox / latón |
| Indicación de funcionamiento | amarillo |
| Estado de conmutación LED | conector M8; (con unión roscada de fijación rápida) |
| Conexionado | 0,013 |
| Peso [kg] | Elemento de fijación con cabeza combinada ranurada/hexagonal interior de 1,5 de ancho |
| Notas | señalizador de posición de goma |
| Accesorios (incluidos) | |

Conexionado

