

# FLOWTRONIC<sup>D</sup>

**2-Port Flow Control Valve with Digital Electronics**  
**2-Wege-Durchflussregelventil mit Digitaler Technik**  
**Vanne de régulation de débit à 2 orifices**  
**Electronique numérique**

Series / Baureihe / Série 607



Installation manual  
Installationshandbuch  
Manuel d'installation

IM14156.R4

GB DE FR

**ASCO**<sup>TM</sup>

SUMMARY - INHALT - SOMMAIRE

**GB** English version \_\_\_\_\_ **2**

1. Description .....3

    1.1 Codes.....3

    1.2 Operating elements.....3

    1.3 Manual setpoint adjustment .....4

    1.4 Operating modes .....4

2. Electrical connection .....5

3. Pneumatic connection .....6

4. Factory settings.....6

5. Field-programmable settings.....6

6. Technical characteristics .....7

    6.1 Fluid characteristics .....7

    6.2 Electrical characteristics .....7

7. Accessories.....8

8. Maintenance and care.....8

9. Dimensions and weight .....8

**DE** Deutsche Version \_\_\_\_\_ **11**

**FR** Version française \_\_\_\_\_ **21**



**CAUTION**  
OBSERVE PRECAUTIONS  
FOR HANDLING  
ELECTROSTATIC SENSITIVE  
DEVICES

This product contains electronic components sensitive to electrostatic discharge. An electrostatic discharge generated by a person or object coming in contact with the electrical components can damage or destroy the product.

To avoid the risk of electrostatic discharge, please observe the handling precautions and recommendations contained in standard EN 100015-1. Do not connect or disconnect the device while it is energised.



**CAUTION!** Dangerous operating conditions may occur when using the programming interface on the valve as the valve may possibly not react to the analog setpoint any more. Provide for protection against uncontrolled movement of equipment when putting the valve into operation and before making any modifications to the valve settings.

We herewith declare that the version of the product described in this installation manual is intended to be incorporated into or assembled with other machinery and that it must not be put into service until the machinery into which it is to be incorporated has been declared in conformity with the provisions of Council Directive 2006/42/EC.

Handling, assembly and putting into service and all settings and adjustments must be done by qualified, authorised personnel only.



This product complies with the essential requirements of the EMC Directive 2014/30/EU and its amendments. It is **CE**-approved. A separate Declaration of Conformity is available on request. Please provide ordering code and serial numbers of products concerned.

**NOTICE**

**The information in this manual is subject to change without notice.**

In no event shall ASCO NUMATICS be liable for technical or editorial errors or omissions. Neither is any liability assumed for accidental or consequential damages arising out of or in connection with the supply or use of the information contained herein.

THIS MANUAL CONTAINS INFORMATION PROTECTED BY COPYRIGHT. NO PART OF THIS DOCUMENT MAY BE PHOTOCOPIED OR REPRODUCED IN ANY FORM OR MANNER WHATSOEVER WITHOUT PRIOR WRITTEN PERMISSION FROM ASCO NUMATICS.

COPYRIGHT © 2016 - ASCO NUMATICS - All rights reserved.

## 1. DESCRIPTION

The FLOWTRONIC<sup>D</sup> flow controller is especially designed for applications placing extreme dynamic demands on flow control. It consists of a fast, direct-acting 2-port proportional valve and a control unit that contains all the electronics and sensors. The FLOWTRONIC<sup>D</sup> offers precise flow adjustment and responds to outside influences within no time at all. Highest accuracy is achieved by measuring the flow with two sensors. The FLOWTRONIC<sup>D</sup> **directly** regulates the actual rate of flow and adjusts it quickly to changing conditions.

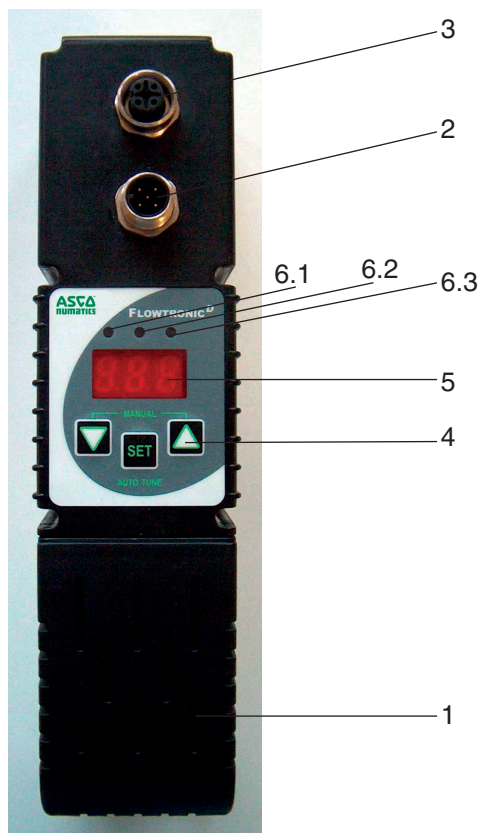
The use of digital control electronics and a USB interface allow the FLOWTRONIC<sup>D</sup> to be adapted to different applications. An auto-tune function and the ASCO FlowCom PC software provide easy start-up. Diagnosis of the FLOWTRONIC<sup>D</sup> is made possible over the integrated LEDs and the ASCO FlowCom PC software ASCO FlowCom. The FLOWTRONIC<sup>D</sup> is available with or without LED display and operating buttons.

### 1.1 CODES

pipe size	DN	flow <sup>(1)</sup>	max. inlet pressure	catalogue number					
				with display			without display		
				setpoint / output feedback			setpoint / output feedback		
G		(l/min)	(bar)	0 - 10 V	0 - 20 mA	4 - 20 mA	0 - 10 V	0 - 20 mA	4 - 20 mA
1/4	2	5 - 50	8	60701073	60701081	60701089	60701074	60701082	60701090
	3	10 - 100	8	60701055	60701063	60701071	60701056	60701064	60701072
		12 - 300	8	60701019	60701027	60701035	60701020	60701028	60701036
	5	20 - 500	8	60701001	60701009	60701017	60701002	60701010	60701018
3/8	6	50 - 1000	8	60701037	60701045	60701053	60701038	60701046	60701054
1/2	8	100 - 2000	8	60701091	60701099	60701107	60701092	60701100	60701108

<sup>(1)</sup> Measurement without flow restriction at the outlet / with regard to standard conditions (T=0°C; P=1013 mbar)

### 1.2 OPERATING ELEMENTS



- 1 Proportional solenoid cover
- 2 Power supply, M12 connector
- 3 USB port, M12B connector
- 4 Operator buttons
- 5 3-digit display of flow
- 6.1 Green LED
  - OFF: Setpoint ≠ feedback
  - ON: Setpoint = feedback
  - Flashing: Overtemperature
- 6.2 Yellow LED
  - OFF: Normal
  - ON: Manual operation
  - Flashing: AUTOSAFE enabled
- 6.3 Red LED
  - OFF: Normal
  - ON: Low voltage
  - Flashing: Overvoltage

### 1.3 MANUAL SETPOINT ADJUSTMENT (HAND)

After an interruption in the power supply, press both arrow buttons located beneath the display during power up to switch to the manual mode. The operating mode is indicated by the letters "H n d" in the display.

The "H n d" display disappears when the arrow buttons are released.

Press the left arrow button or DOWN arrow to reduce the flow, press the right arrow button or UP arrow to increase the flow. The yellow LED is on permanently during manual mode.

Exit this operating mode by pressing both arrow buttons simultaneously or by turning off the power supply for a short time.

### 1.4 OPERATING MODES

**Shut-off:**

If the setpoint falls below 0.5 %, the control valve is switched off and the flow is interrupted.

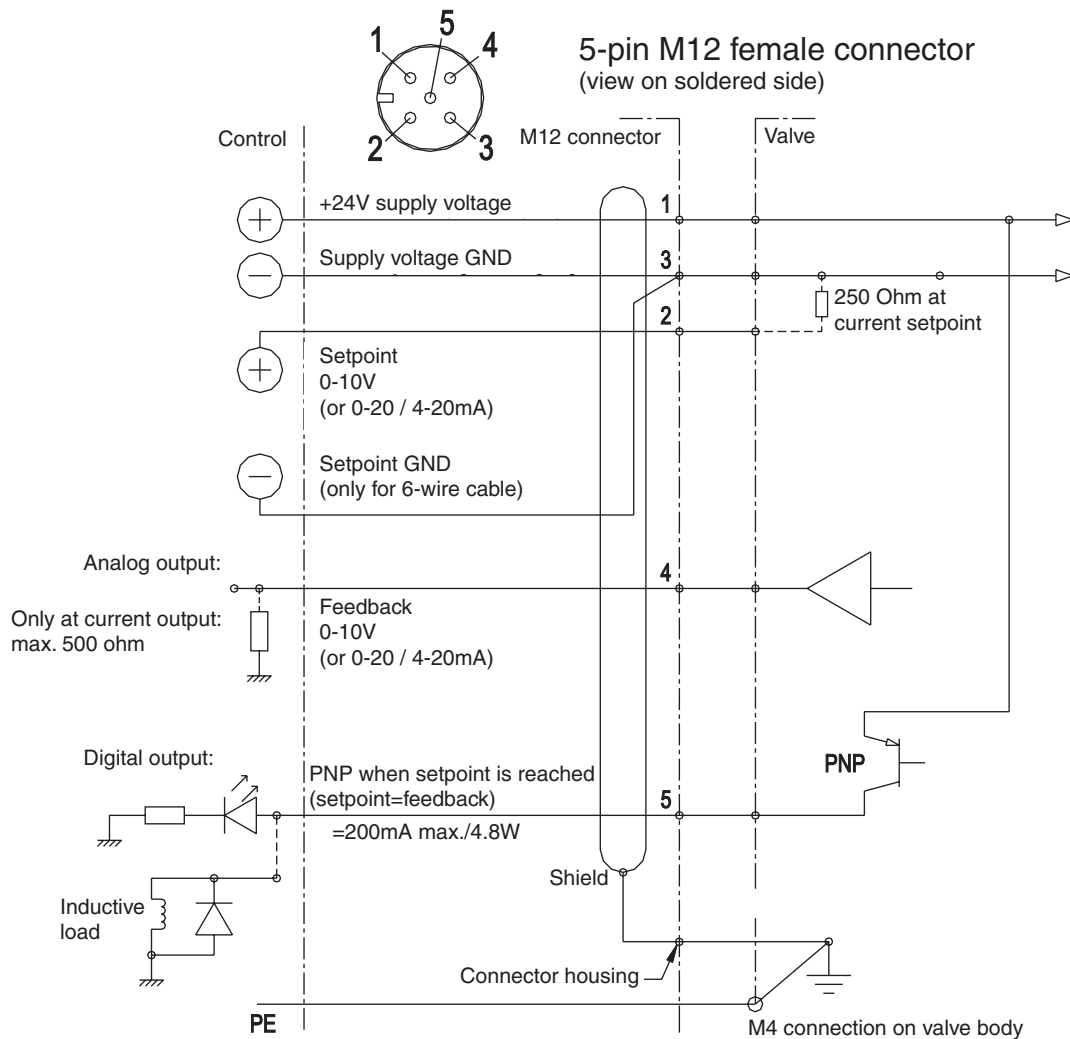
**Overtemperature:**

If the temperature of the internal control electronics exceeds 100°C the green LED starts to flash.

**Undervoltage / overvoltage:**

If the supply voltage is less than 19 V or more than 30 V, the control valve is switched off and the valve is locked. The red LED lights up constantly to indicate undervoltage or flashes to indicate overvoltage.

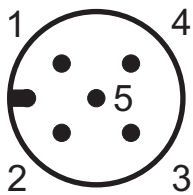
## 2. ELECTRICAL CONNECTION



- 1) The valve must only be supplied with 24V DC at a tolerance of +15%/-10% and a max. ripple of 10% (no supply via diode bridge). Overvoltage or a ripple rate exceeding these tolerances can damage the electronics.
- 2) The max. current at the digital output is 200 mA/4.8W (PNP output). The output is protected against short circuit and overload.
- 3) If a relay (inductive load) is connected to the digital output, a freewheel diode or a varistor must be used.
- 4) A shielded cable must be used for protection against interference and EMC.
- 5) The valve body must be grounded with the earthing terminal PE (dia. M4)

### CONNECTOR PINNING / CABLE WIRING

View on soldered side of female connector

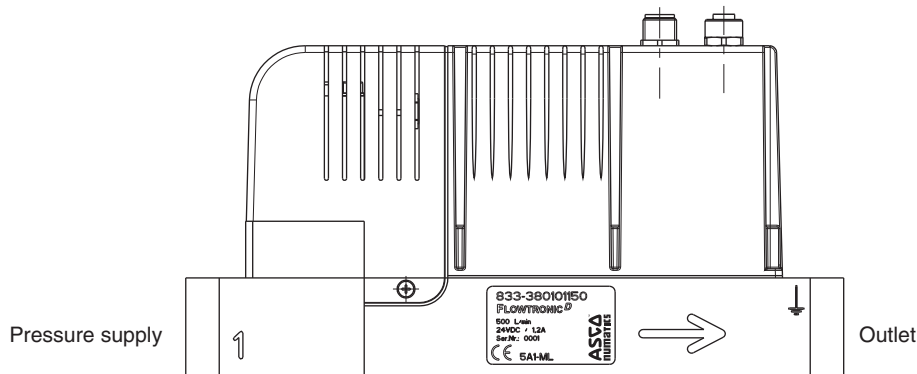


Pin	Description	5-wire cable	6-wire cable
1	24V voltage supply	brown	brown
2	Analog setpoint input	white	white
3	Supply ground	blue	green
	Analog ground *		yellow
4	Analog output (feedback) (optional: analog input)	black	pink
5	Digital output (optional: digital input to activate the autotune function)	grey	grey
Body	EMC shield	shield	shield

\* A 6-wire cable with separate analog ground is used for cable lengths over 2 m to set off the voltage drop for the setpoint.

### 3. PNEUMATIC CONNECTION

The air flow is from port 1 in the direction of the arrow.



Inch screw connections (pipe threads) must be used.

Each screw connections must be lined with a fitting synthetic sealing disc.

Do not use Teflon sealing tape or hemp as they may get inside the valve and damage it.

The diameter of the pneumatic lines must be adjusted to the nominal diameter of the valve. The diameter of outlet line (2) must be larger or equal to that of inlet line (1).

The supply pressure must not exceed 8 bar.

### 4. FACTORY SETTINGS

- Setpoint offset: 0 l/min flow rate at a setpoint of 0 Volt or 0/4 mA.
- Span: max. flow value l/min at a setpoint of 10 V / 20 mA.
- Minimum hysteresis.
- The control parameters, setpoint offset, setpoint span and window size of the digital output are factory-programmed.

#### Parameter set: factory settings

Setpoint offset: 0 %

Setpoint span: 100 %

Setpoint ramp: no ramp

Shut-off: ON; the flow rate is 0 at a setpoint below 0.5%

Controller structure: PID

Proportional gain: 0,1

Integration time: 0.2 sec

Derivation time: 0 msec

Window size: 5 %

### 5. FIELD-PROGRAMMABLE SETTINGS

#### DISPLAY

The actual flow rate is displayed in l/min during normal operation.

In case of version 2000 l/min the flow rate is shown in m<sup>3</sup>/h.

Hnd indicates that the Manual mode has been selected.

#### PUSHBUTTONS

To enter the Manual mode, press and hold both pushbuttons simultaneously and power off and power up again.

"Hnd" appears in the display.

Use the UP button to increase the flow rate and the DOWN button to decrease it. The actual flow rate is displayed.

Quick presses on the buttons allow you to make slight changes in the flow rate.

Longer presses allow you to make larger changes in the flow rate.

Press both pushbuttons simultaneously to exit the "Manual mode" and return to the "Regular mode". Pressing the UP or DOWN button in "Regular mode" causes the display to blink and show the setpoint in %. Press the UP or DOWN button again to display the actual flow rate.

## 5. FIELD-PROGRAMMABLE SETTINGS (cont'd)

### AUTOTUNE

AUTOTUNE determines the forward current the proportional valve needs to open. This control parameter, called forward offset, is permanently stored.

AUTOTUNE can be activated in the three following ways:

1. Press and hold the AUTOTUNE button, switch the supply voltage off and on again, and release the AUTOTUNE button.
2. Over the ASCO-FlowCom operating software.
3. If the appropriate option has been selected over the operating software, AUTOTUNE can be activated over the digital input (M12, Pin 5).

After having determined the forward offset, the device will automatically go into Regular mode.

## 6. TECHNICAL CHARACTERISTICS

### CONSTRUCTION

Direct operated poppet valve  
 Body: Aluminium  
 Internal parts: Aluminium, brass, stainless steel  
 Seals: NBR

### INSTALLATION

Assembly position: any (solenoid upright preferred)

### 6.1 Fluid characteristics

FLUID	: Air or nitrogen (N <sub>2</sub> ), filtered at 50 µm, without condensate, lubricated or not
MAX. AIR PRESSURE (MAP)	: 8 bar
BAND OF REGULATION (PMR)	: 5 - 2000 l/min (up to max. 6 bar outlet pressure), consult us for other ranges)
TEMPERATURE FLUID	: 0° C to +50° C
AMBIENT	: 0° C to +40° C
SETPOINT - ANALOG	: 0 - 10 V (100 kΩ), 0/4 to 20 mA (resistance 250 Ω)
FEEDBACK - ANALOG	: 0 - 10 V, 0/4 to 20 mA (max. load 500 Ω)
FLOW ACCURACY	
HYSTERESIS	: ± 3%
LINEARITY	: ± 3%
REPEATABILITY	: ± 1,5%
CALIBRATION CONDITIONS	
AMBIENT TEMPERATURE	: 22,5°C ±2,5°C
FLUID	: Air
DYNAMIC PERFORMANCE	
RESPONSE TIME	: < 200 ms
OTHER FEATURES	: Auto-tune, error display by 3 LEDs

### 6.2 Electrical characteristics

nominal diameter DN	voltage *	max. power (W)	max. current (mA)	insulation class	degree of protection	electrical connection
2, 3, 5 and 6	24 V = +/-10%	30	1250	H	IP65	- 5 pin M12 connector
8		44	1800			- USB connection with 4 pin M12 connector

\* Max. ripple: 10 %

7. ACCESSORIES

Description	CODES
FLOWTRONIC <sup>D</sup> software "ASCO-FlowCom-Light" - CD-ROM	881 00 895
FLOWTRONIC <sup>D</sup> software "ASCO-FlowCom-Expert" - CD-ROM	881 00 896
G 1/2" adapter	881 60 701
G 3/8" adapter	881 60 702
USB cable for connection of FLOWTRONIC <sup>D</sup> to PC	881 00 897
Straight M12 female connector, 5 pins, with screw terminals	881 00 256
Right-angle M12 female connector, 5 pins, with screw terminals	881 00 725
Supply cable 2 m, 5x0,25 mm <sup>2</sup> , straight connector	881 00 726
Supply cable 2 m, 5x0,25 mm <sup>2</sup> , right-angle connector	881 00 727
Supply cable 5 m, 6x0,56 mm <sup>2</sup> , straight connector	881 00 728
Supply cable 5 m, 6x0,56 mm <sup>2</sup> , right-angle connector	881 00 729
Supply cable 10 m, 6x0,56 mm <sup>2</sup> , straight connector	881 00 730
Supply cable 10 m, 6x0,56 mm <sup>2</sup> , right-angle connector	881 00 731

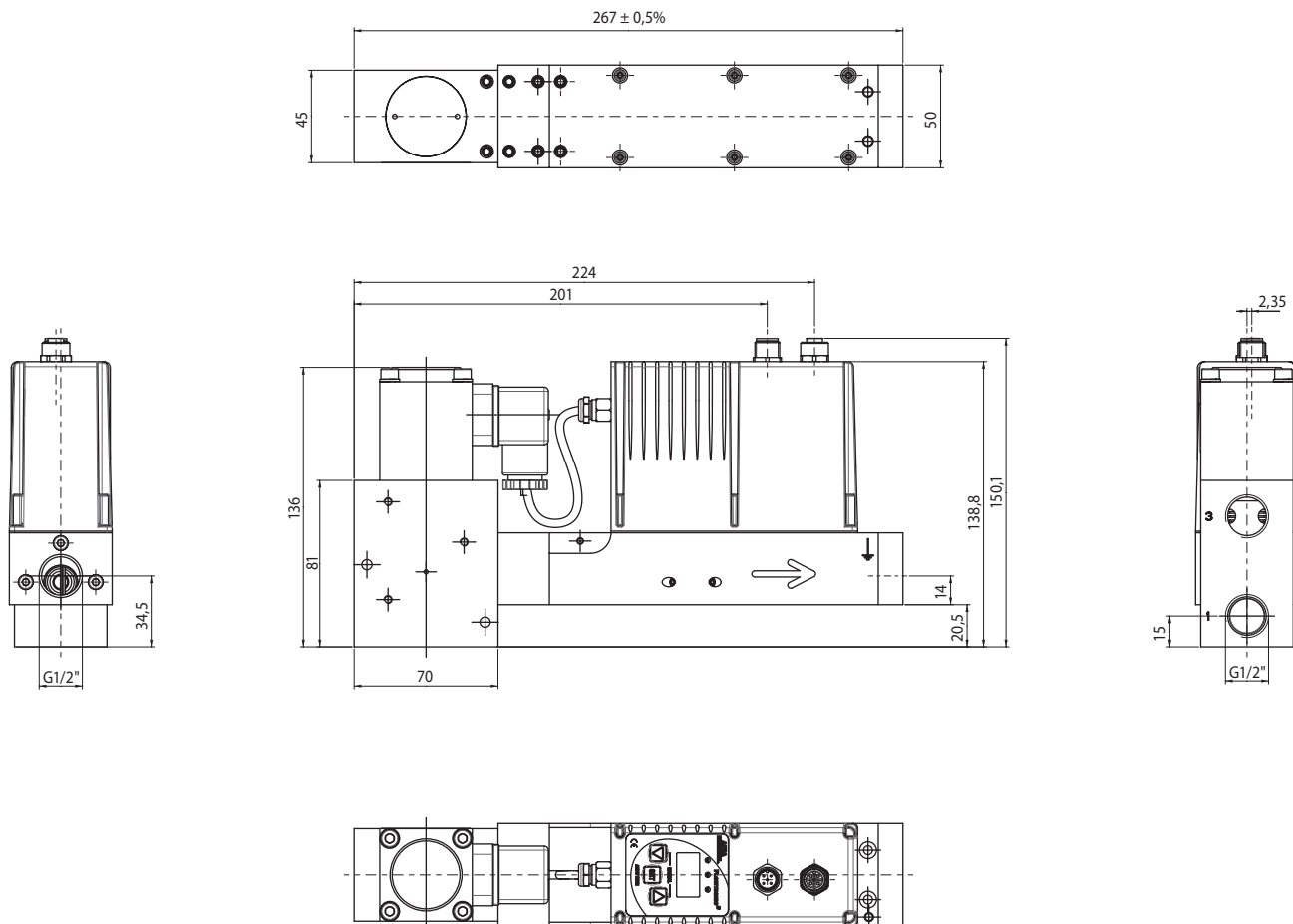
8. MAINTENANCE AND CARE

No special maintenance or care required.

9. DIMENSIONS AND WEIGHT

Weight: 1,2 kg

Orifice size 8mm (100-2000 l/min)

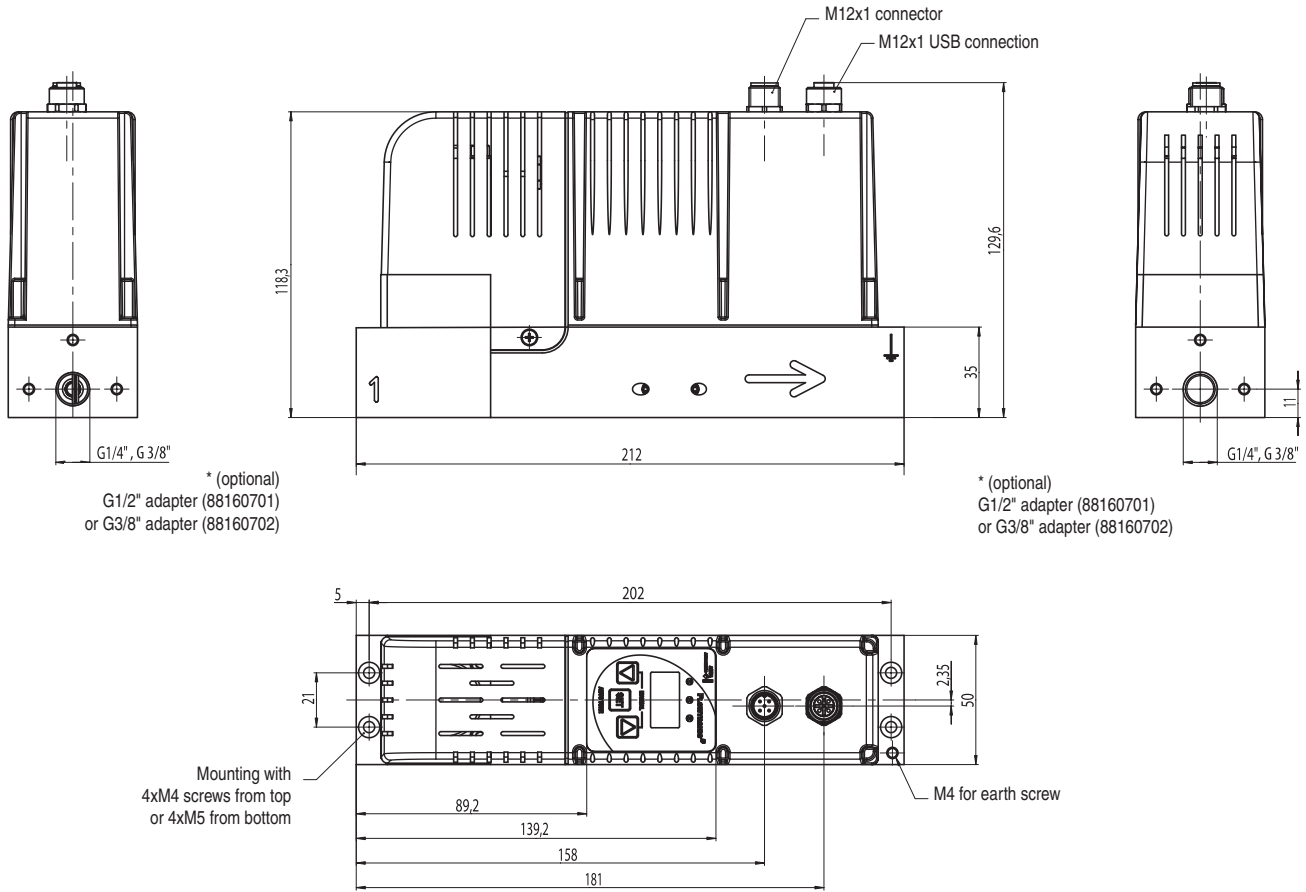




# INSTALLATION



Weight: 0,85 kg  
Orifice size 2 - 6 mm (5-1000 l/min)



ASCO Numatics reserves the right to alter the availability, design and specifications without notice.

**ASCO Numatics GmbH**

Otto-Hahn-Straße 7-11  
75248 Ölbronn-Dürrn  
Germany

Tel: +49 7237 996-0  
Email: [asconumatics-de@emerson.com](mailto:asconumatics-de@emerson.com)  
[www.asconumatics.eu](http://www.asconumatics.eu)

# 2-Wege-Durchflussregelventil mit Digitaler Technik

Baureihe 607  
**FLOWTRONIC<sup>D</sup>**

Installationshandbuch



IM14156-DE.R4

# ASCO<sup>TM</sup>

DE

## INHALT

1.	Beschreibung .....	13
1.1	Geräteauswahl .....	13
1.2	Bedienelemente .....	13
1.3	Manuelle Sollwert-Verstellung.....	14
1.4	Betriebszustände .....	14
2.	Elektrischer Anschluss .....	15
3.	Pneumatischer Anschluss.....	16
4.	Angaben zur werkseitigen Einstellung .....	16
5.	Einstellmöglichkeiten.....	16
6.	Technische Daten.....	17
6.1	Fluidtechnische Daten .....	17
6.2	Elektrische Daten.....	17
7.	Zubehör.....	18
8.	Wartung und Pflege .....	18
9.	Abmessungen und Gewichte .....	18



### **A C H T U N G** VORSICHT BEI HANDHABUNG VON ELEKTROSTATISCH GEFÄHRDETEN BAUTEILEN (EGB)

Dieses Produkt enthält elektronische Bauteile, die gegenüber elektrostatischen Entladungen (ESD) empfindlich sind. Berührungen der elektrischen Bauteile durch Personen oder Gegenstände können zu einer elektrostatischen Entladung führen, die das Produkt beschädigt oder zerstört. Um das Risiko einer elektrostatischen Entladung zu vermeiden, sind die Handhabungshinweise und Empfehlungen nach EN 100015-1 zu beachten. Zum elektrischen Anschließen oder Trennen des Produkts ist die Versorgungsspannung abzuschalten.



**ACHTUNG!** Wenn die Programmierschnittstelle am Ventil benutzt wird, können gefährliche Betriebszustände auftreten, da das Ventil möglicherweise nicht mehr auf den angelegten analogen Sollwert reagiert. Bei Inbetriebnahme und vor Änderungen der Ventileinstellungen sind Vorkehrungen gegen unkontrollierte Bewegung von Anlagenteilen zu treffen.

Hiermit erklären wir, dass das in diesem Installationshandbuch beschriebene Gerät in der von uns gelieferten Ausführung zum Einbau oder Zusammenbau mit anderen Maschinen bestimmt ist, und dass die Inbetriebnahme so lange untersagt ist, bis festgelegt wurde, dass die Maschine in die das Gerät eingebaut werden soll, den Bestimmungen der Richtlinie 2006/42/EG entspricht.

Die Handhabung, Montage und Inbetriebnahme, sowie Einstell- und Justierarbeiten dürfen ausschließlich von autorisiertem Fachpersonal durchgeführt werden.



Dieses Produkt entspricht der Richtlinie 2014/30/EU und deren Ergänzungen über die Elektromagnetische Verträglichkeit. Es ist nach CE zugelassen. Eine Konformitätserklärung steht auf Anfrage zur Verfügung.

Geben Sie bitte für die entsprechenden Produkte die Artikelnummer und Seriennummer an.

### ANMERKUNGEN

#### **DIE IN DIESEM HANDBUCH ENTHALTENEN ANGABEN KÖNNEN OHNE VORHERIGE ANKÜNDIGUNG GEÄNDERT WERDEN.**

ASCO NUMATICS übernimmt keinerlei Haftung für technische oder redaktionelle Fehler oder Ungenauigkeiten oder für versehentlich entstehende Schäden oder Folgeschäden, die durch die Bereitstellung dieses Handbuchs oder aus der Anwendung desselben entstehen.

DAS VORLIEGENDE HANDBUCH ENTHÄLT URHEBERRECHTLICH GESCHÜTZTE ANGABEN. KEIN TEIL DIESES HANDBUCHS DARF OHNE VORHERIGE SCHRIFTLICHE GENEHMIGUNG VON ASCO NUMATICS AUF IRGENDNEINE ART UND WEISE VERVIELFÄLTIGT ODER ÜBERTRAGEN WERDEN.

COPYRIGHT © 2016 - ASCO NUMATICS - Alle Rechte vorbehalten.

## 1. BESCHREIBUNG

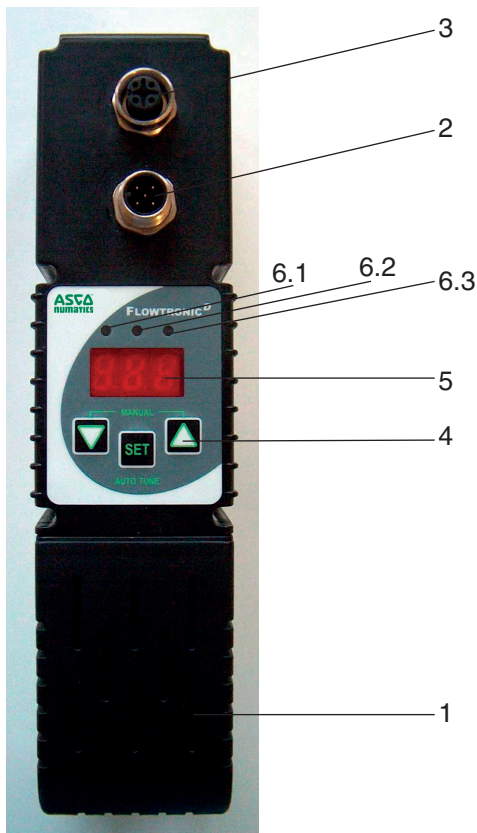
Der Durchflussregler FLOWTRONIC<sup>D</sup> wurde speziell für Anwendungen entwickelt, die höchste dynamische Anforderungen an die Durchflussregelung stellen. Es besteht aus einem hochdynamischen, direktbetätigten 2-Wege-Proportionalventil und einer Regeleinheit, die die gesamte Regelelektronik und Sensorik beinhaltet. Das FLOWTRONIC<sup>D</sup> regelt exakt den Durchfluss und reagiert auf Störgrößen von außen innerhalb kürzester Zeit. Die hohe Genauigkeit wird durch die interne Erfassung des Durchflusses mit Hilfe von zwei Sensoren erreicht. Mit dem FLOWTRONIC<sup>D</sup> wird der tatsächliche Volumendurchfluss direkt geregelt und schnell an die veränderten Bedingungen angepasst. Durch den Einsatz einer vollständig digitalen Regelelektronik und einer USB-Schnittstelle kann FLOWTRONIC<sup>D</sup> an die unterschiedlichsten Applikationen angepasst werden. Über Autotune und eine zusätzlichen PC-Software ASCO FlowCom (AFC) erfolgt die komfortable Inbetriebnahme. Eine Diagnose des FLOWTRONIC<sup>D</sup> ist ebenfalls über die eingebauten LEDs oder über die PC-Software ASCO FlowCom möglich. FLOWTRONIC<sup>D</sup> ist mit und ohne LED-Anzeige und Bedientasten lieferbar.

### 1.1 GERÄTEAUSWAHL

Ø Anschluss	Ø DN (mm)	Durchflussregelbereich <sup>1)</sup> (l/min)	Max. Eingangsdruck (bar)	Artikel-Nr.					
				mit Display			ohne Display		
				Sollwertvorgabe / Istwert-Ausgang			Sollwertvorgabe / Istwert-Ausgang		
G		(l/min)	(bar)	0 - 10 V	0 - 20 mA	4 - 20 mA	0 - 10 V	0 - 20 mA	4 - 20 mA
1/4	2	5 - 50	8	60701073	60701081	60701089	60701074	60701082	60701090
	3	10 - 100	8	60701055	60701063	60701071	60701056	60701064	60701072
		12 - 300	8	60701019	60701027	60701035	60701020	60701028	60701036
	5	20 - 500	8	60701001	60701009	60701017	60701002	60701010	60701018
3/8	6	50 - 1000	8	60701037	60701045	60701053	60701038	60701046	60701054
1/2	8	100 - 2000	8	60701091	60701099	60701107	60701092	60701100	60701108

1) Messung ohne Drosselstelle am Ausgang / bezogen auf Normbedingungen (T=0°C; P=1013 mbar)

### 1.2 BEDIENELEMENTE



- 1 Abdeckung Proportionalmagnet
- 2 Elektrische Versorgung, M12-Stecker
- 3 USB-Anschluss, M12B-Dose
- 4 Bedientasten
- 5 3-stellige Anzeige für den Durchfluss
- 6.1 Grüne LED
  - AUS: Soll ≠ Ist
  - EIN: Soll = Ist
  - Blinkend: Übertemperatur
- 6.2 Gelbe LED
  - AUS: Normal
  - EIN: Handbetrieb
  - Blinkend: AUTOSAFE eingeschaltet
- 6.3 Rote LED
  - AUS: Normal
  - EIN: Unterspannung
  - Blinkend: Überspannung

### 1.3 MANUELLE SOLLWERT-VERSTELLUNG (HANDBETRIEB)

Wird die Versorgungsspannung unterbrochen, wird nach einem erneuten Zuschalten der Versorgungsspannung und bei gleichzeitigen Drücken der beiden Pfeiltasten unterhalb des Displays in den Betriebszustand „Handbetrieb“ gewechselt. Dieser Betriebszustand wird im Display durch die Zeichen "H n d" angezeigt.

Die Anzeige "H n d" verschwindet nach Loslassen der Pfeiltasten.

Mittels der Pfeiltasten kann der Durchfluss (linke Pfeiltaste bzw. Pfeilrichtung nach unten => Reduzierung des Durchflusses, rechte Pfeiltaste bzw. Pfeilrichtung nach oben => Erhöhung des Durchflusses) verändert werden. Während des Handbetriebs leuchtet die gelbe LED dauernd. Dieser Betriebszustand kann durch das gleichzeitige Drücken beider Pfeiltasten oder durch das kurzzeitige Abtrennen der Versorgungsspannung verlassen werden.

### 1.4 BETRIEBZUSTÄNDE

**Shutoff:**

Wird der Sollwert kleiner 0,5 %, so wird das Regelventil stromlos geschaltet und der Durchfluss ist unterbrochen.

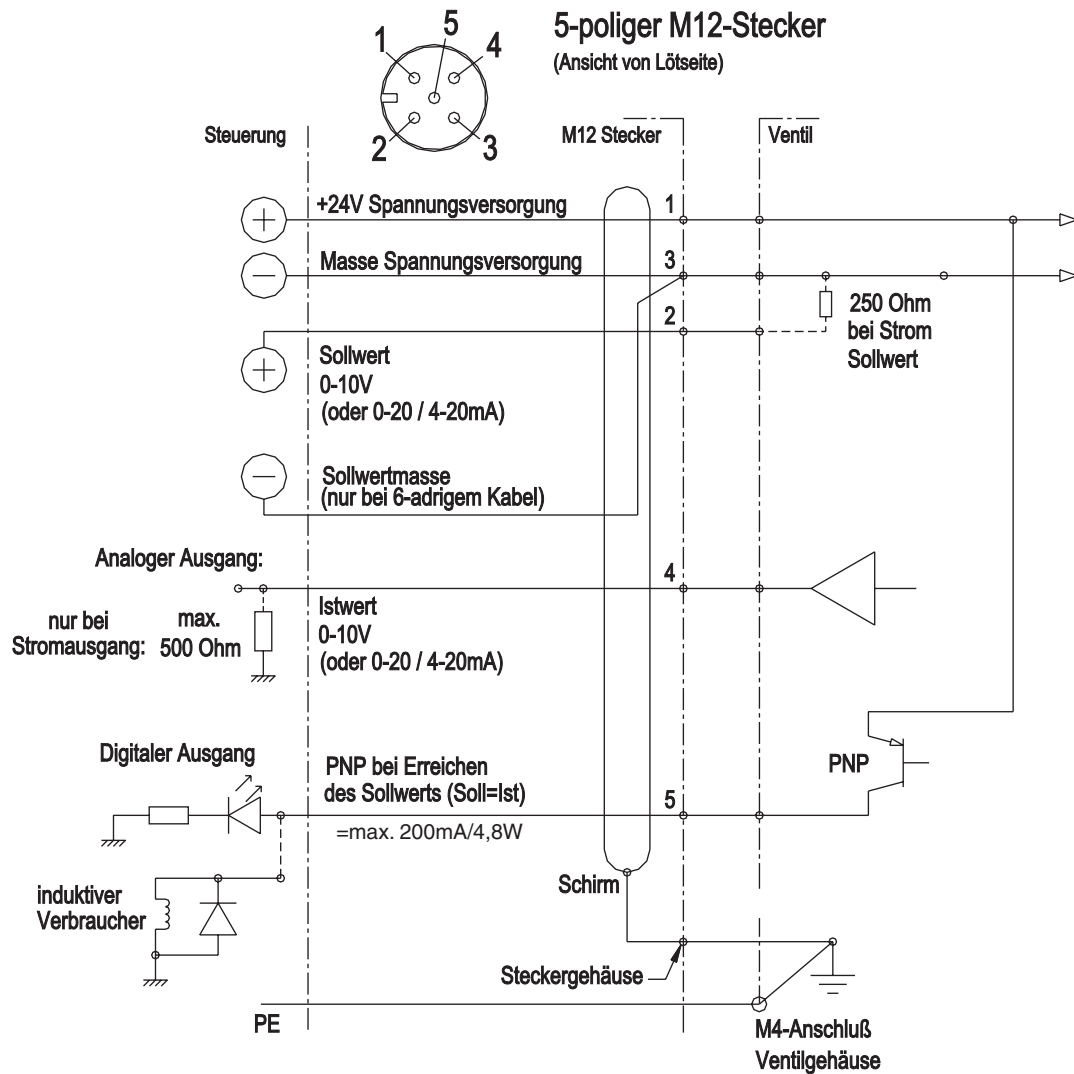
**Übertemperatur:**

Erreicht die interne Regelelektronik eine Temperatur größer 100 °C, blinkt die grüne LED.

**Unter-/Überspannung:**

Wird die Versorgungsspannung kleiner 19 V oder größer 30 V, so wird das Regelventil abgeschaltet und das Ventil sperrt. Die rote LED leuchtet (Unterspannung) oder blinkt (Überspannung).

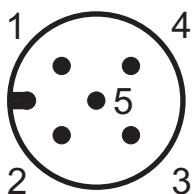
## 2. ELEKTRISCHER ANSCHLUSS



- Das Ventil darf nur mit einer Versorgungsspannung von 24VDC +15%/-10% und einer maximalen Welligkeit von 10% betrieben werden. (Eine Einspeisung über Diodenbrücke ist nicht gestattet). Überspannungen und Welligkeiten außerhalb dieser Toleranzen können zu einer Beschädigung der Elektronik führen.
- Der maximale Strom des Druckschalters beträgt 200 mA/4,8W (PNP-Ausgang). Der Ausgang ist gegen Kurzschluss und Überlast geschützt.
- Bei Anschluss eines Relais (induktive Last) an den Druckschalterausgang ist eine Freilaufdiode oder ein Varistor zu verwenden.
- Zum Schutz gegen elektromagnetische Störungen und elektrostatische Effekte ist ein abgeschirmtes Kabel zu verwenden.
- Das Ventilgehäuse ist mit Hilfe des Erdungsanschlusses (ØM4) zu erden.

### STECKERBELEGUNG / KABELBELEGUNG

Ansicht auf Lötseite der Leitungsdose

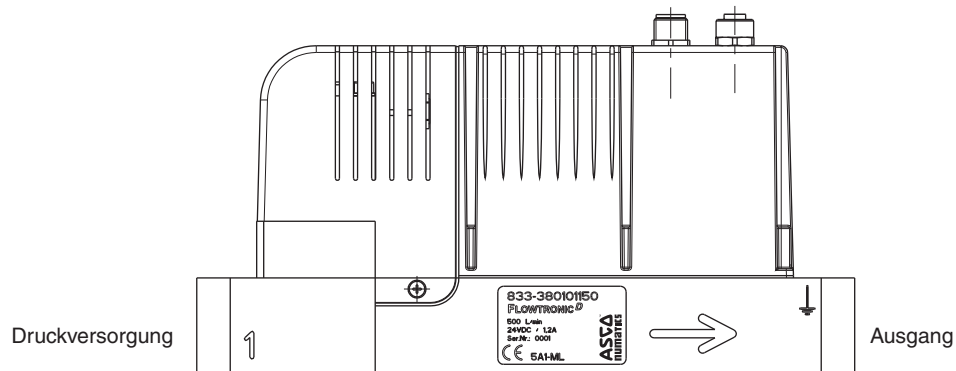


Pin	Beschreibung	5-adriges Kabel	6-adriges Kabel
1	24V-Spannungsversorgung	braun	braun
2	Analoger Sollwert-Eingang	weiß	weiß
3	Versorgung Masse	blau	grün
	Analoge Masse *		gelb
4	Analoger Istwert-Ausgang (optional: analoger Eingang)	schwarz	rosa
5	Digitaler Ausgang (optional: digitaler Eingang zur Auslösung der Autotune-Funktion)	grau	grau
Gehäuse	EMV-Abschirmung	Schirm	Schirm

\* Bei Kabellängen größer 2 m wird ein 6-poliges Kabel mit separater Analogmasse verwendet, um den Spannungsabfall für den Sollwert auszugleichen.

### 3. PNEUMATISCHER ANSCHLUSS

Die pneumatische Durchflussrichtung ist von Anschluss 1 in Pfeilrichtung.



Es sind zöllige Verschraubungen (Rohrgewinde) zu verwenden.  
 Jede Verschraubung ist mit einem passenden Kunststoffdichtring zu unterlegen.  
 Teflondichtband und Hanf dürfen nicht verwendet werden, da sie in das Innere des Ventils gelangen können.  
 Der Querschnitt der Pneumatikleitungen ist der Nennweite des Ventils anzupassen. Die Ausgangsleitung (2) sollte im Querschnitt größer oder gleich der Eingangsleitung (1) sein.  
 Der Versorgungsdruck darf maximal 8 bar betragen.

### 4. ANGABEN ZUR WERKSEINSTELLUNG

- Nullpunkt: Durchfluss 0 l/min bei einem Sollwert von 0 Volt bzw. 0/4 mA.
- Spanne: max. Durchflusswert l/min bei einem Sollwert von 10 V / 20 mA.
- Minimale Hysterese.
- Die Regelparameter, der Nullpunkt, die Spanne und die Fensterbreite (5 %) des Digitalausganges sind werkseitig programmiert.

#### Parametersatz: Werk

Nullpunkt: 0 %  
 Spanne: 100 %  
 Sollwertrampe: keine  
 Shutoff: EIN; bei Sollwert kleiner 0,5 % ist der Durchfluss 0  
 Reglerstruktur: PID  
 Proportionalverstärkung: 0,1  
 Integrationszeit: 0,2 sec  
 Differentialzeit: 0 msec  
 Fensterbreite: 5 %

### 5. EINSTELLMÖGLICHKEITEN

#### DISPLAY

Im Normalbetrieb wird hier der aktuelle Durchfluss in l/min angezeigt.  
 Bei der 2000 l/min-Version wird der Durchfluss in m<sup>3</sup>/h angezeigt.

Hnd Zeigt, dass der Handbetrieb aufgerufen wurde.

#### DRUCKTASTEN

Um den Handbetrieb aufzurufen, beide Tasten gedrückt halten und die Versorgungsspannung aus- und wieder einschalten.  
 Im Display erscheint die Anzeige "Hnd".

Die Taste "AUF" benutzen, um den Durchfluss zu erhöhen, und die Taste "AB", um den Durchfluss zu erniedrigen. Im Display wird der aktuelle Durchfluss angezeigt.

Kurzes Betätigen der Tasten ergibt kleine Durchflussänderungen.

Langes Betätigen der Tasten führt zu großen Durchflussänderungen.

Beide Tasten gleichzeitig drücken um den "Handbetrieb" zu verlassen und in den "Normalbetrieb" zu gelangen. Durch Betätigen der Taste "AUF" oder "AB" im "Normalbetrieb" beginnt die Anzeige zu blinken und zeigt den angelegten Sollwert in % an. Durch erneutes Betätigen der Taste "AUF" oder "AB" wird wieder der aktuelle Durchfluss angezeigt.



## 5. EINSTELLMÖGLICHKEITEN (Fortsetzung)

### AUTOTUNE

AUTOTUNE ermittelt den Ansteuerstrom, den das Proportionalventil benötigt, um zu öffnen. Dieser als Vorsteuernullpunkt bezeichnete Regelparameter wird permanent abgespeichert.

Um AUTOTUNE zu starten, gibt es drei Möglichkeiten:

1. Die Taste AUTOTUNE gedrückt halten, die Versorgungsspannung aus- und wieder einschalten und die Taste anschließend loslassen.
2. Über die Bediensoftware ASCO-FlowCom.
3. Falls über die Bediensoftware die entsprechende Option ausgewählt wurde, kann AUTOTUNE über den digitalen Eingang (M12, Pin 5) gestartet werden.

Nach der Ermittlung des Vorsteuernullpunkts geht das Gerät automatisch in den Normalbetrieb.

## 6. TECHNISCHE DATEN

### KONSTRUKTIONSMERKMALE

Direktgesteuertes Ventil  
 Gehäuse: Aluminium  
 Innenteile: Aluminium, Messing, Edelstahl  
 Dichtungsmaterialien: NBR

### MONTAGE

Einbaulage: beliebig, Magnet vorzugsweise nach oben

### 6.1 Fluidtechnische Daten

MEDIUM	:	Luft oder Stickstoff (N <sub>2</sub> ), Filterung 50 µm, ohne Kondensat, geölt oder ungeölt
BETRIEBSDRUCK MAX.	:	8 bar
REGELBEREICH	:	5 - 2000 l/min (bis max. 6 bar Ausgangsdruck), andere Regelbereiche auf Anfrage
TEMPERATUR MEDIUM	:	0 °C bis 50 °C
UMGEBUNG	:	0 °C bis 40 °C
SOLLWERT - ANALOG	:	0 - 10 Volt (100 kΩ), 0/4 bis 20 mA (Bürde 250 Ω)
ISTWERT - ANALOG	:	0 - 10 Volt, 0/4 bis 20 mA (max. Bürde 500 Ω)
GENAUIGKEIT		
HYSTERESE	:	± 3 %
LINEARITÄT	:	± 3 %
WIEDERHOLGENAUIGKEIT	:	± 1,5 %
KALIBRIERUNGSBEDINGUNGEN		
UMGEBUNGSTEMPERATUR	:	22,5 °C ± 2,5 °C
MEDIUM	:	Luft
DYNAMISCHES VERHALTEN		
SCHALTZEIT	:	< 200 ms
SONSTIGES	:	Autotune, Status über 3 LEDs

### 6.2 Elektrische Daten

Nennweite DN (mm)	Spannung *	Leistungsaufnahme max. (W)	Stromaufnahme max. (mA)	Isolationsklasse	Schutzart	Kabelanschluss
2, 3, 5 und 6	24 V = +/-10%	30	1250	H	IP65	- 5-polige M12-Leitungsdose - USB-Anschluss über 4-polige M12-Leitungsdose
8		44	1800			

\* Restwelligkeit: 10 %

## 7. ZUBEHÖR

Beschreibung	Bestell-Code
FLOWTRONIC <sup>D</sup> -Software "ASCO-FlowCom-Light" auf CD-ROM	881 00 895
FLOWTRONIC <sup>D</sup> -Software "ASCO-FlowCom-Expert" auf CD-ROM	881 00 896
G 1/2"-Adapter	881 60 701
G 3/8"-Adapter	881 60 702
USB-Verbindungskabel zwischen FLOWTRONIC <sup>D</sup> und PC	881 00 897
Gerade M12 Leitungsdose, 5-polig, mit Schraubklemmen	881 00 256
M12 Winkel-Leitungsdose, 5-polig, mit Schraubklemmen	881 00 725
Spannungsversorgungskabel 2 m, 5x0,25 mm <sup>2</sup> , gerade Leitungsdose	881 00 726
Spannungsversorgungskabel 2 m, 5x0,25 mm <sup>2</sup> , Winkel-Leitungsdose	881 00 727
Spannungsversorgungskabel 5 m, 6x0,56 mm <sup>2</sup> , gerade Leitungsdose	881 00 728
Spannungsversorgungskabel 5 m, 6x0,56 mm <sup>2</sup> , Winkel-Leitungsdose	881 00 729
Spannungsversorgungskabel 10 m, 6x0,56 mm <sup>2</sup> , gerade Leitungsdose	881 00 730
Spannungsversorgungskabel 10 m, 6x0,56 mm <sup>2</sup> , Winkel-Leitungsdose	881 00 731

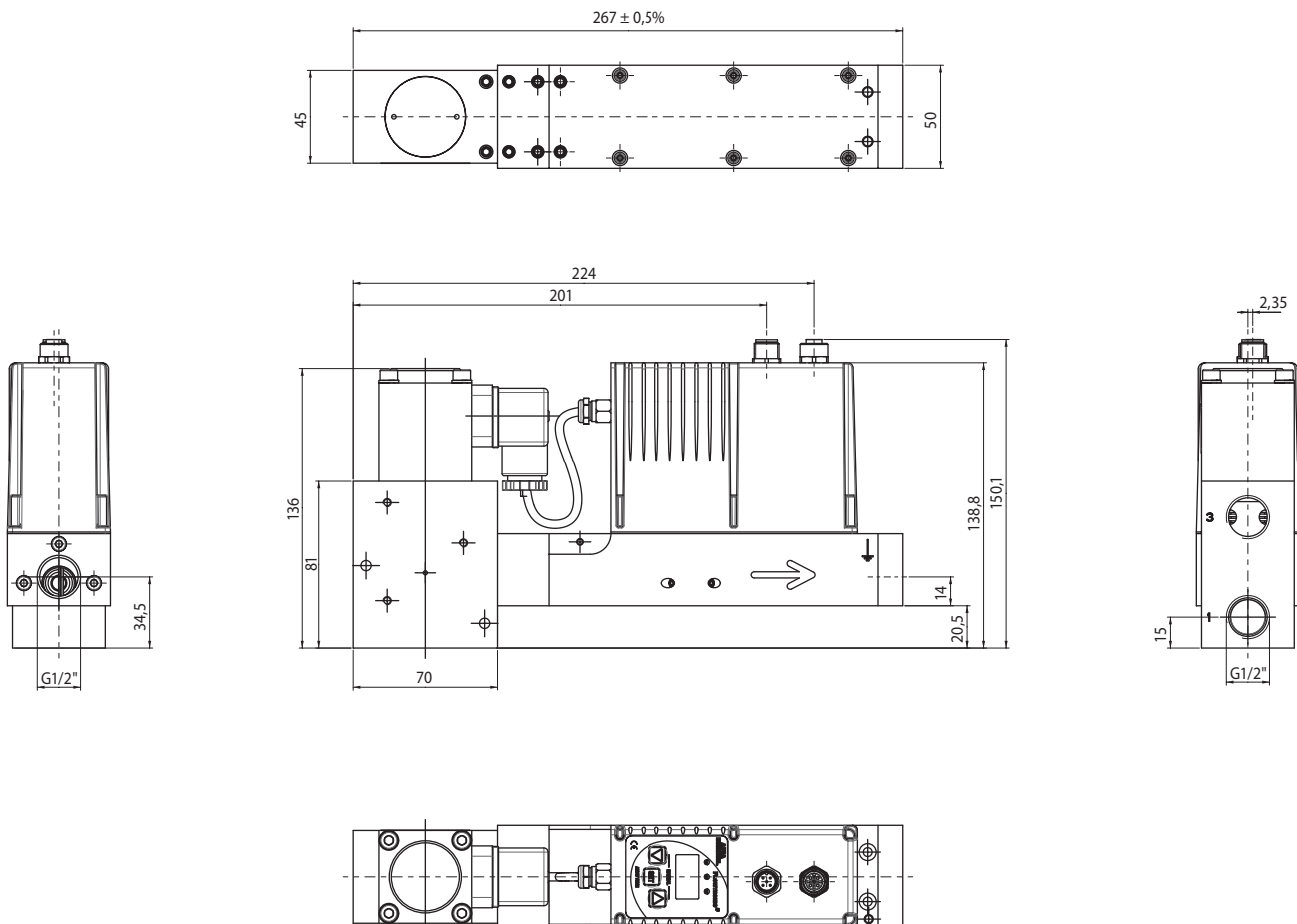
## 8. WARTUNG UND PFLEGE

Keine besonderen Anforderungen.

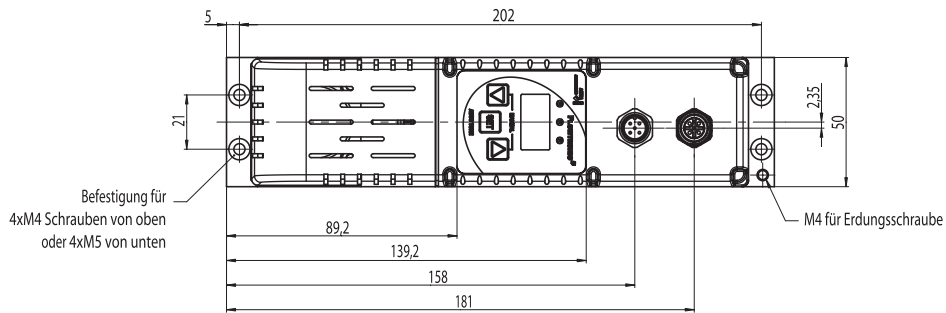
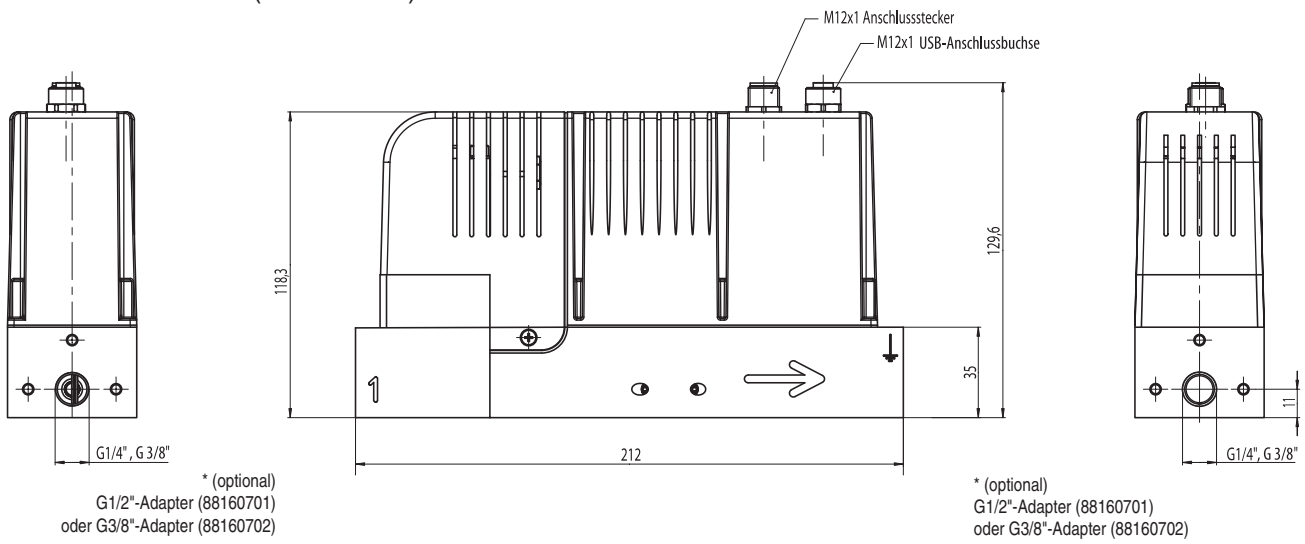
## 9. ABMESSUNGEN UND GEWICHTE

Gewicht 1,2 kg

Nennweite 8mm (100-2000 l/min)



Gewicht: 0,85 kg  
 Nennweite 2 - 6 mm (5-1000 l/min)



**ASCO Numatics GmbH**

Otto-Hahn-Straße 7-11  
75248 Ölbronn-Dürrn  
Germany

Tel: +49 7237 996-0  
Email: [asconumatics-de@emerson.com](mailto:asconumatics-de@emerson.com)  
[www.asconumatics.eu](http://www.asconumatics.eu)

# Vanne de régulation de débit à 2 orifices

## Electronique numérique

### SÉRIE 607

## FLOWTRONIC<sup>D</sup>

Manuel d'installation



IM14156-FR.R4

FR

# ASCO<sup>TM</sup>

## SOMMAIRE

1.	Description .....	23
1.1	Sélection du matériel .....	23
1.2	Composants de fonctionnement .....	23
1.3	Réglage manuel du débit (mode Manuel) .....	24
1.4	Modes de fonctionnement.....	24
2.	Raccordement électrique .....	25
3.	Raccordement pneumatique .....	26
4.	Réglages usine .....	26
5.	Réglages programmables sur site.....	26
6.	Caractéristiques techniques.....	27
6.1	Caractéristiques du fluide .....	27
6.2	Caractéristiques électriques.....	27
7.	Accessoires.....	28
8.	Maintenance et entretien.....	28
9.	Encombresments et masse .....	28



**ATTENTION**  
RESPECTER LES PRECAUTIONS  
DE MANIPULATION  
DES PRODUITS SENSIBLES  
AUX DECHARGES  
ELECTROSTATIQUES

Ce produit contient des composants électroniques sensibles aux décharges électrostatiques. Tout contact des connexions par une personne ou un objet chargé d'électricité statique pourrait entraîner la mise en panne ou la destruction de l'appareil. Pour réduire les risques de décharges électrostatiques, veuillez respecter les recommandations et précautions de manipulation définies par la norme EN100 015-1, avant toute intervention sur ce produit. Ne jamais brancher ou débrancher l'appareil lorsqu'il est sous tension.



**ATTENTION!** Des conditions d'exploitation dangereuses peuvent se développer en utilisant l'interface de programmation sur la vanne étant donné que la vanne ne réagira éventuellement plus à la consigne analogique appliquée. Assurer une protection contre des mouvements incontrôlés de l'équipement lors de la mise en service de la vanne et avant d'effectuer des modifications sur les réglages de la vanne.

Par la présente nous déclarons que le produit décrit dans ce manuel d'installation, est destiné pour être installé dans une machine ou à être assemblé à une autre machine: Toutefois il est interdit de mettre le produit en fonctionnement tant que la machine dans laquelle il est destiné à être incorporé ou l'ensemble de machines solidaires auquel il doit être assemblé n'aura pas été déclaré conforme aux dispositions de la Directive Machines 2006/42/CE.

Toutes opérations de manutention, d'installation et de mise en service, ainsi que la mise au point et le réglage doivent être effectués uniquement par un personnel qualifié et autorisé.



Ce produit est conforme aux exigences essentielles de la Directive 2014/30/UE sur la Compatibilité Electromagnétique, et amendements. Une déclaration de conformité peut être fournie sur simple demande. Veuillez nous indiquer les références ou codes des produits concernés.

### NOTES

**Les informations contenues dans le présent manuel sont susceptibles d'être modifiées sans préavis.**

ASCO NUMATICS ne peut être tenu responsable des omissions techniques ou rédactionnelles, ni des dommages accidentels ou consécutifs à la fourniture ou l'utilisation du présent document.

LE PRESENT MANUEL CONTIENT DES INFORMATIONS PROTEGEES PAR COPYRIGHT, AUCUNE PARTIE DU PRESENT DOCUMENT NE PEUT ETRE PHOTOCOPIEE OU REPRODUITE SOUS QUELQUE FORME QUE CE SOIT SANS AUTORISATION ECRITE PREALABLE DE ASCO NUMATICS.

COPYRIGHT © 2016 - ASCO NUMATICS - Tous droits réservés.

## 1. DESCRIPTION

Le régulateur de débit FLOWTRONIC<sup>D</sup> est parfaitement adapté pour les régulations de débit extrêmement dynamiques. Il est composé d'une vanne proportionnelle à 2 voies à commande directe pour un temps de réponse court, d'un bloc capteurs de pression et d'une électronique numérique de régulation. Le FLOWTRONIC<sup>D</sup> régule et maintient le débit constant quelles que soient les perturbations externes. Le débit est mesuré à l'aide de 2 capteurs, ce qui permet une très haute précision. Le FLOWTRONIC<sup>D</sup> peut être adapté à diverses applications grâce à l'électronique numérique configurable par PC via l'interface USB. La fonction auto-tune et le logiciel ASCO FlowCom permettent une mise en service simple et rapide. Le diagnostic du FLOWTRONIC<sup>D</sup> se fait au moyen des LEDs intégrées au produit ou via logiciel ASCO FlowCom. Le FLOWTRONIC<sup>D</sup> est disponible avec ou sans affichage LED et boutons en façade.

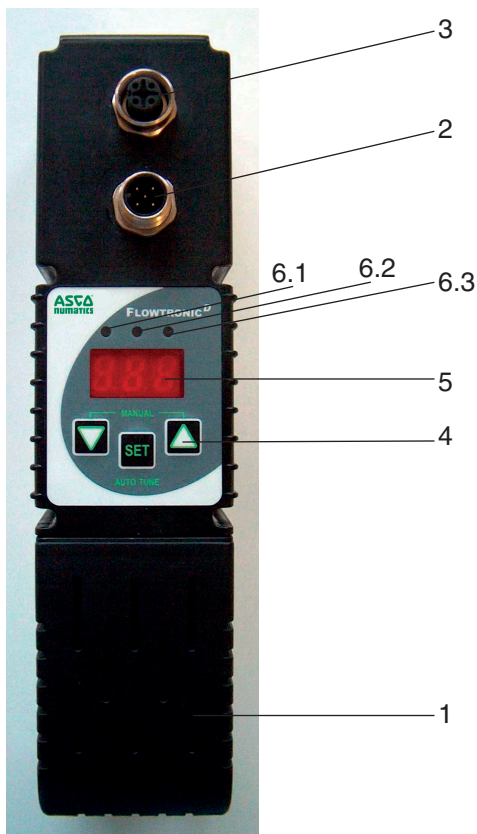
### 1.1 SELECTION DU MATERIEL

#### SELECTION DU MATERIEL

Ø raccordement	DN	débit <sup>(1)</sup> (l/min)	pression d'entrée maxi (bar)	code					
				avec affichage			sans affichage		
				point de consigne / retour sortie			point de consigne / retour sortie		
G				0 - 10 V	0 - 20 mA	4 - 20 mA	0 - 10 V	0 - 20 mA	4 - 20 mA
1/4	2	5 - 50	8	60701073	60701081	60701089	60701074	60701082	60701090
	3	10 - 100	8	60701055	60701063	60701071	60701056	60701064	60701072
		12 - 300	8	60701019	60701027	60701035	60701020	60701028	60701036
	5	20 - 500	8	60701001	60701009	60701017	60701002	60701010	60701018
3/8	6	50 - 1000	8	60701037	60701045	60701053	60701038	60701046	60701054
1/2	8	100 - 2000	8	60701091	60701099	60701107	60701092	60701100	60701108

<sup>(1)</sup> Mesure sans restriction de débit à la sortie / Dans les conditions Normales (T=0°C; P=1013 mbar)

### 1.2 COMPOSANTS DE FONCTIONNEMENT



- 1 Protection de la bobine proportionnelle
- 2 Alimentation, connecteur mâle M12 codage A
- 3 Raccordement USB, connecteur femelle M12 codage B
- 4 Touches de commande
- 5 Affichage du débit à 3 chiffres
- 6.1 LED verte
  - ETEINTE: Consigne ≠ retour
  - ALLUMEE: Consigne = retour
  - Clignotante: Surchauffe
- 6.2 LED jaune
  - ETEINTE: Fonctionnement normal
  - ALLUMEE: Fonctionnement manuel
  - Clignotante: AUTOSAFE activée
- 6.3 LED rouge
  - ETEINTE: Fonctionnement normal
  - ALLUMEE: Sous-tension
  - Clignotante: Surtension

### 1.3 REGLAGE MANUEL DE LA CONSIGNE (MODE MANUEL)

Pour passer en mode Manuel après une coupure de l'alimentation électrique, appuyer sur les deux boutons-poussoirs à flèche qui se trouvent sous l'affichage pendant la remise sous tension. Le mode de fonctionnement est indiqué par l'affichage des lettres « Hnd ».

L'affichage "Hnd" disparaît après avoir relâché les boutons-poussoirs.

Appuyer sur le bouton-poussoir de gauche ou flèche vers le BAS ▽ pour diminuer le débit, appuyer sur le bouton-poussoir de droite ou flèche vers le HAUT △ pour augmenter le débit. Le voyant jaune est constamment allumé pendant le mode Manuel.

Quitter ce mode de fonctionnement en appuyant simultanément sur les deux boutons-poussoirs à flèche ou en coupant l'alimentation pendant un temps > 5 sec.

### 1.4 MODES DE FONCTIONNEMENT

#### **Shut off (fermeture) :**

Si la valeur de consigne devient inférieure à 0,5% de la PMR, le courant de la vanne de régulation est coupé et le débit est interrompu.

#### **Surchauffe :**

Si la température du système électronique de contrôle interne dépasse 100°C, le voyant vert se met à clignoter.

#### **Sous-tension / surtension :**

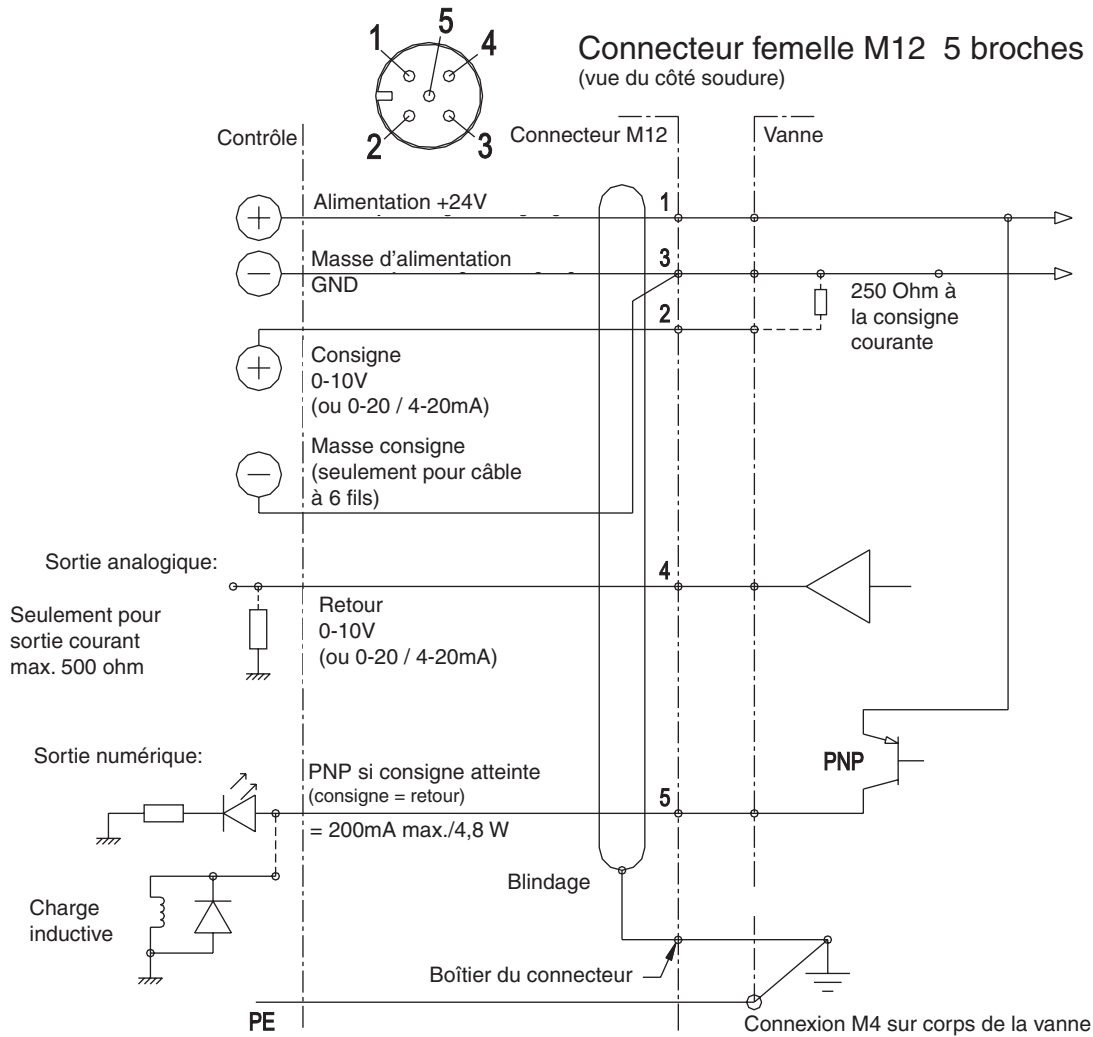
Si la tension d'alimentation est inférieure à 19 V ou supérieure à 30 V, la bobine est mise hors tension et la vanne est fermée (pas de débit).

Le voyant rouge reste

- constamment allumé pour indiquer une sous-tension
- clignote pour indiquer une surtension.



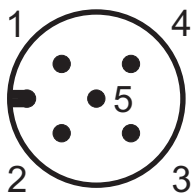
## 2. RACCORDEMENT ELECTRIQUE



- 1) La vanne doit être alimentée en 24V, courant continu, variation +10%/-10%, avec un taux d'ondulation maxi. de 10% (pas d'alimentation par pont de diode). Une surtension ou un taux d'ondulation en dehors de ces tolérances peuvent détériorer l'électronique.
- 2) Le courant maxi. sur le pressostat est de 200 mA/4,8W (sortie PNP). La sortie est protégée contre les court-circuits et les surcharges.
- 3) Si vous connectez un relais (charge inductive) sur la sortie pressostat, il est nécessaire d'utiliser une diode de roue libre ou une varistance.
- 4) Utiliser un câble blindé contre les parasites et les effets électrostatiques.
- 5) Le corps de la vanne doit être relié à la terre par l'intermédiaire de la borne de masse PE (ØM4).

### RACCORDEMENT CONNECTEUR / RACCORDEMENT DE CÂBLE

Répérage vu côté soudure du connecteur femelle

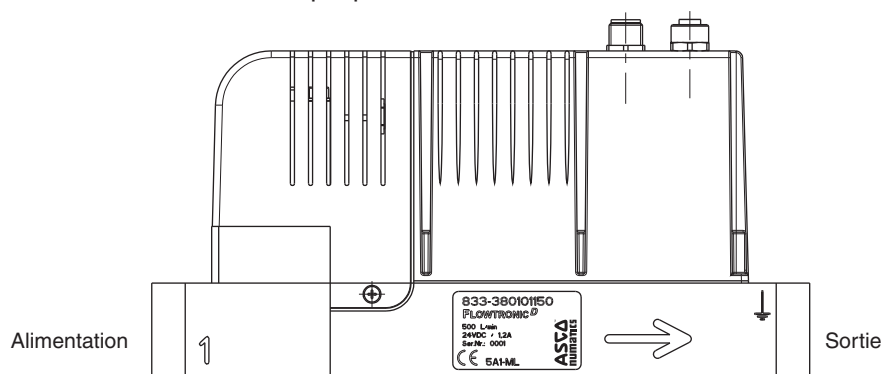


Broche	Description	Câble 5 fils (2m)	Câble 6 fils (5m, 10m)
1	Alimentation en tension 24V	marron	marron
2	Entrée de la consigne analogique	blanc	blanc
3	Masse d'alimentation	bleu	vert
	Masse analogique *		jaune
4	Sortie analogique (valeur de retour)	noir	rose
5	Sortie numérique (pressostat)	gris	gris
Enveloppe	Blindage CEM	blindage	blindage

\*) Un câble de 6 fils avec masse analogique séparée est utilisé pour les longueurs de câble de plus de 2 m afin de compenser la chute de tension pour la consigne.

### 3. RACCORDEMENT PNEUMATIQUE

Le sens de circulation de l'air est indiqué par la flèche.



Les 2 orifices sont disponibles avec un taraudage Gaz.

Chaque connexion vissée doit être montée avec un joint d'étanchéité.

Ne pas utiliser de ruban d'étanchéité en PTFE ou de chanvre car ils pourraient pénétrer à l'intérieur de la vanne et l'endommager.

Le diamètre des conduits pneumatiques doit être adapté suivant le diamètre nominal de la vanne. Le diamètre de la ligne de sortie (2) doit être plus grand ou égal à celui de la ligne d'entrée (1).

La pression d'alimentation ne devra pas dépasser la valeur de 8 bar.

### 4. REGLAGES USINE

- Réglage du zéro : Débit de 0 l/min pour une consigne de 0 V / 0 mA / 4 mA.
- Réglage de la pente : Valeur de débit maximum en l/min pour une consigne de 10 V / 20 mA.
- Hystérésis minimal.
- Les paramètres de contrôle, l'écart de la consigne, la pente de consigne et la taille de la fenêtre (5 %) de la sortie numérique sont programmés en usine.

#### Paramètres de réglage : réglage usine

Réglage du zéro : 0 %

Réglage de la pente : 100 %

Réglage rampe : pas de rampe

Shut off (fermeture) : ON; le débit est 0 pour une consigne inférieure à 0,5% de la PMR

Structure du régulateur : PID

Gain proportionnel : 0,1

Temps d'intégration : 0,2 sec

Temps de dérivation : 0 millisecc.

Taille de la fenêtre : 5%

### 5. REGLAGES PROGRAMMABLES SUR SITE

#### AFFICHAGE

La débit actuel est affiché en l/min au cours d'un fonctionnement normal.

Dans le cas de la version 2000 l/min, le débit est affiché en m<sup>3</sup>/h.

Hnd indique que le mode Manuel a été sélectionné.

#### BOUTONS-POUSOIRS

Pour passer en mode Manuel, appuyer et maintenir enfoncés les deux boutons-poussoirs simultanément pendant la mise sous tension.

«Hnd» apparaît à l'affichage.

Utiliser le bouton  $\Delta$  pour augmenter le débit et le bouton  $\nabla$  pour le diminuer. Le débit actuel est affiché.

Appuyer brièvement sur les boutons pour effectuer de petites modifications du débit.

Appuyer plus longtemps pour effectuer des modifications rapides du débit.

Appuyer simultanément sur les deux boutons-poussoirs pour sortir du mode Manuel et revenir au mode Normal.

Appuyer sur les boutons  $\Delta$  ou  $\nabla$  en mode Normal, l'affichage clignote, puis indique la valeur de la consigne en %.

Appuyer encore une fois sur les boutons  $\Delta$  ou  $\nabla$  pour faire afficher le débit actuel.

## 5. REGLAGES PROGRAMMABLES SUR SITE (suite)

### AUTOTUNE (FONCTION AUTO-REGLAGE)

La fonction AUTOTUNE détermine le courant de commande requis pour activer l'ouverture de la vanne proportionnelle. Ce paramètre de contrôle, appelé « décalage avancé », est enregistré en permanence.

La fonction AUTOTUNE peut être activée de trois manières différentes:

1. En maintenant enfoncée la touche AUTOTUNE, couper puis rétablir l'alimentation en tension, et relâchez ensuite la touche.
2. En se servant du logiciel d'exploitation ASCO-FlowCom.
3. Une fois l'option appropriée sélectionnée en passant par le logiciel d'exploitation, AUTOTUNE peut être démarré en passant par l'entrée numérique (M12, Pin 5).

Après avoir déterminé le décalage avancé, l'appareil passe automatiquement en fonctionnement normal.

## 6. CARACTERISTIQUES TECHNIQUES

### CONSTRUCTION

Vanne à commande directe  
Corps: aluminium  
Pièces internes: aluminium, laiton, acier inox  
Garnitures d'étanchéité: NBR

### MONTAGE

Position de montage: toute position, tête magnétique de préférence vers le haut

### 6.1 Caractéristiques du fluide

FLUIDE CONTROLE	: Air ou azote (N <sub>2</sub> ), filtré 50 µm, sans condensat, lubrifié ou non
PRESSION MAXI ADMISSIBLE (PMA)	: 8 bar
PRESSION MAXI de REGULATION (PMR)	: 5 -2000 l/min (jusqu'à 6 bar maxi), nous consulter pour d'autres plages de régulation
TEMPERATURE FLUIDE	: 0 °C à +50 °C
AMBIANTE	: 0 °C à +40 °C
CONSIGNE - ANALOGIQUE	: 0 - 10 V (100 kΩ), 0/4 à 20 mA (résistance 250 Ω)
RETOUR - ANALOGIQUE	: 0 - 10 V, 0/4 à 20 mA (charge maxi 500 Ω)
PRECISION DE DEBIT	
HYSTERESIS	: ± 3%
LINEARITE	: ± 3 %
REPRODUCTIBILITE	: ± 1,5 %
CONDITIONS DE CALIBRAGE	
TEMPERATURE AMBIANTE	: 22,5°C ±2,5°C
FLUIDE	: Air
PERFORMANCE DYNAMIQUE	
TEMPS DE REPONSE	: < 200 ms
AUTRES CARACTERISTIQUES	: Fonction auto-tune, affichage de défauts par 3 LEDs

### 6.2 Caractéristiques électriques

diamètre nominal DN	tension *	puissance maxi (W)	courant maxi (mA)	classe d'isolation	degré de protection	raccordement électrique
2, 3, 5 et 6	24 V = +/-10%	30	1250	H	IP65	- Connecteur M12 à 5 broches
8		44	1800			- Raccordement USB par connecteur M12 à 4 broches

\* Taux d'ondulation maxi: 10 %

## 7. ACCESSOIRES

Description	CODES
Logiciel «ASCO-FlowCom-Light» pour le FLOWTRONIC <sup>D</sup> - CD-ROM	881 00 895
Logiciel «ASCO-FlowCom-Expert» pour le FLOWTRONIC <sup>D</sup> - CD-ROM	881 00 896
Adaptateur G 1/2"	881 60 701
Adaptateur G 3/8"	881 60 702
Câble USB pour le raccordement du FLOWTRONIC <sup>D</sup> au PC	881 00 897
Connecteur femelle droit M12 codage A à 5 broches, avec bornes à vis	881 00 256
Connecteur femelle coudé M12 codage A à 5 broches, avec bornes à vis	881 00 725
Câble d'alimentation en tension 2 m, 5x0,25 mm <sup>2</sup> , connecteur droit	881 00 726
Câble d'alimentation en tension 2 m, 5x0,25 mm <sup>2</sup> , connecteur coudé	881 00 727
Câble d'alimentation en tension 5 m, 6x0,56 mm <sup>2</sup> , connecteur droit	881 00 728
Câble d'alimentation en tension 5 m, 6x0,56 mm <sup>2</sup> , connecteur coudé	881 00 729
Câble d'alimentation en tension 10 m, 6x0,56 mm <sup>2</sup> , connecteur droit	881 00 730
Câble d'alimentation en tension 10 m, 6x0,56 mm <sup>2</sup> , connecteur coudé	881 00 731

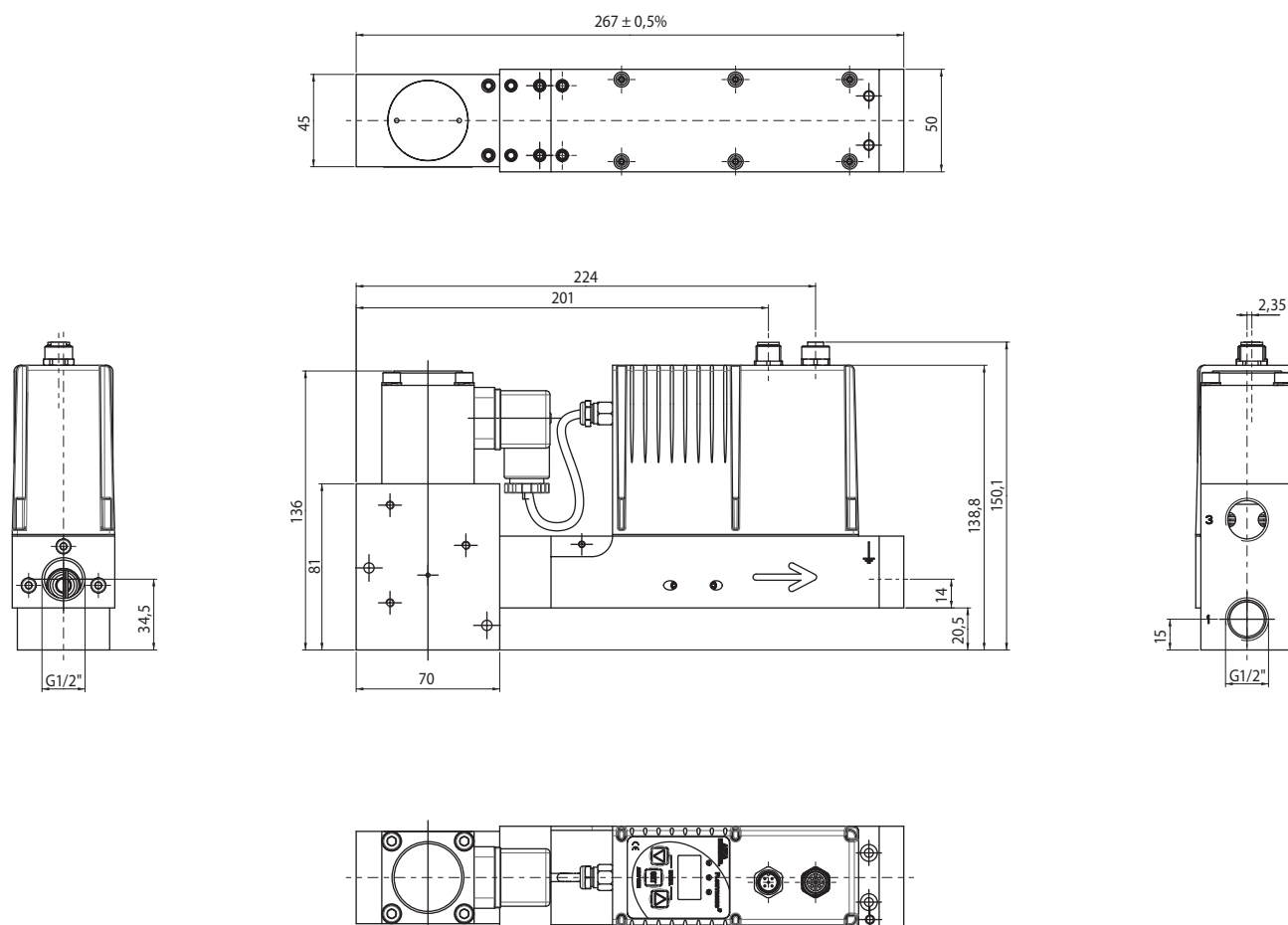
## 8. MAINTENANCE ET ENTRETIEN

Aucune maintenance ni aucun entretien n'est nécessaire.

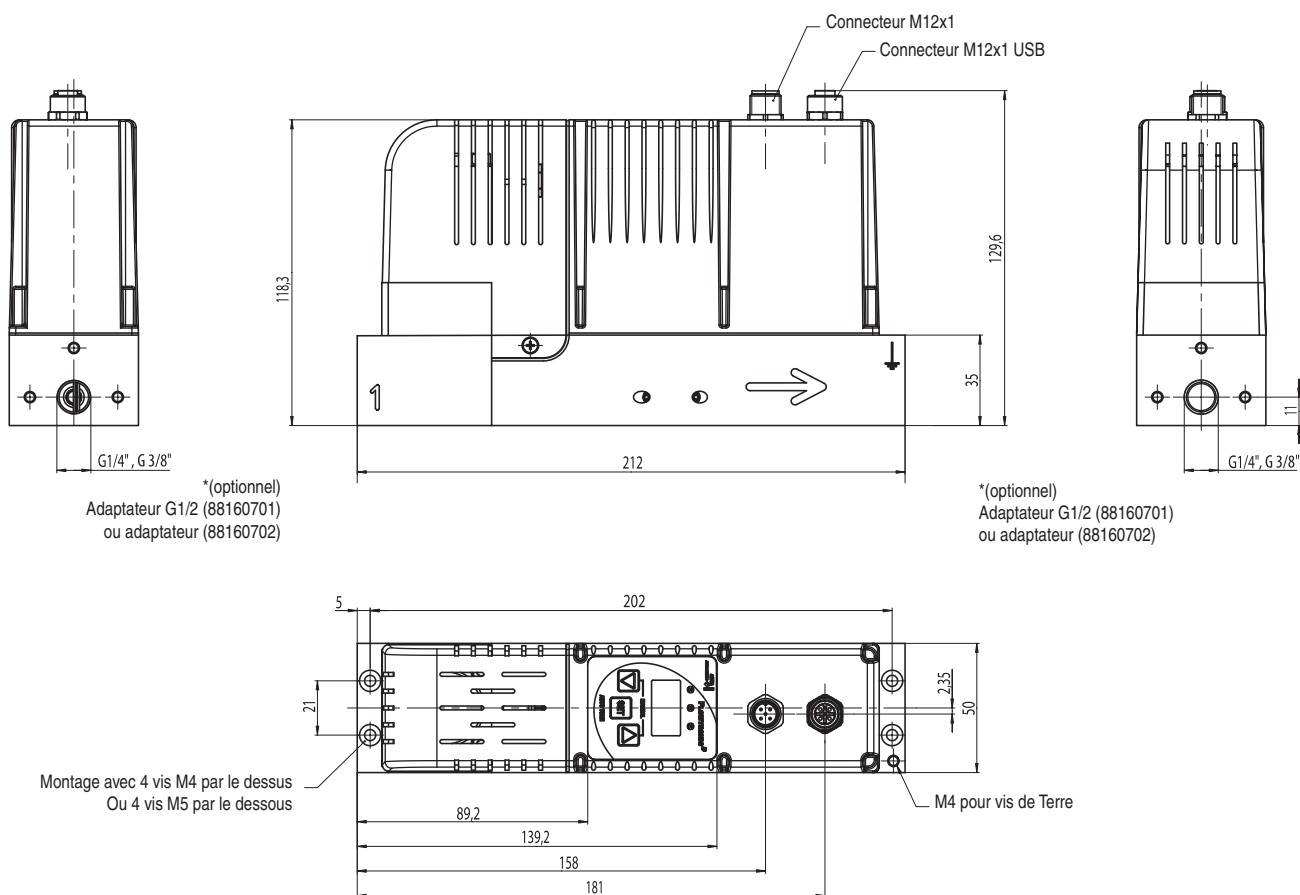
## 9. ENCOMBREMENTS ET MASSE

Masse: 1,2 kg

Diamètre nominal 8 mm (100-2000 l/min)



Masse: 0,85 kg  
 Diamètre nominal 2 - 6 mm (5-1000 l/min)



ASCO Numatics se réserve le droit de modifier ses fabrications sans préavis.





**ASCO Numatics GmbH**

Otto-Hahn-Straße 7-11  
75248 Ölbronn-Dürrn  
Germany

Tel: +49 7237 996-0  
Email: [asconumatics-de@emerson.com](mailto:asconumatics-de@emerson.com)  
[www.asconumatics.eu](http://www.asconumatics.eu)