

Pressure Regulator Druckregelventil

SENTRONIC^{PLUS} IO-Link CLASS A

Series 614 / Baureihe 614



Installation manual
Installationshandbuch

IM502079-010 / R01

GB DE

CONTENTS

1. Description 3
 1.1 Catalogue number 3
 1.2 Operating elements..... 4
 1.3 Operating modes 4
 2. Electrical connection 5
 3. Target value - Output pressure 5
 4. Pneumatic connection 5
 5. Technical characteristics 6
 5.1 General 6
 5.2 Specifications 6
 6. Installation and Safety 7
 6.1 Installation and operating instructions 7
 6.2 Warning notes..... 7
 7. Accessories 8
 8. Maintenance and care 8
 9. Dimensions and weight 9
 DE Deutsche Version 10



CAUTION
 OBSERVE PRECAUTIONS
 FOR HANDLING
 ELECTROSTATIC SENSITIVE DEVICES

This product contains electronic components sensitive to electrostatic discharge. An electrostatic discharge generated by a person or object coming in contact with the electrical components can damage or destroy the product.

To avoid the risk of electrostatic discharge, please observe the handling precautions and recommendations contained in standard EN 100015-1. Do not connect or disconnect the device while it is energised.



CAUTION! Dangerous operating conditions may occur when using the programming interface on the valve as the valve may possibly not react to the setpoint any more.
 Provide for protection against uncontrolled movement of equipment when putting the valve into operation and before making any modifications to the valve settings.

We herewith declare that the version of the product described in this installation manual is intended to be incorporated into or assembled with other machinery and that it must not be put into service until the machinery into which it is to be incorporated has been declared in conformity with the provisions of Council Directive 2006/42/EC.

Handling, assembly and putting into service and all settings and adjustments must be done by qualified, authorised personnel only.



This product complies with the essential requirements of the EMC Directive 2014/30/EU and its amendments. It is CE-approved. A separate Declaration of Conformity is available on request. Please provide ordering code and serial numbers of products concerned.

NOTICE

The information in this manual is subject to change without notice.

In no event shall EMERSON be liable for technical or editorial errors or omissions. Neither is any liability assumed for accidental or consequential damages arising out of or in connection with the supply or use of the information contained herein. THIS MANUAL CONTAINS INFORMATION PROTECTED BY COPYRIGHT. NO PART OF THIS DOCUMENT MAY BE PHOTOCOPIED OR REPRODUCED IN ANY FORM OR MANNER WHATSOEVER WITHOUT PRIOR WRITTEN PERMISSION FROM EMERSON.

COPYRIGHT © 2018 - EMERSON - All rights reserved.

1.2 OPERATING ELEMENTS



- 1 Proportional solenoid coil
- 2.1 Pressure supply
- 2.2 Pressure outlet
- 2.3 Exhaust
- 3 IO-Link interface, M12 connector
- 4 Ground connection M4
- 5 Mounting hole
- 6 Connection for communication module (PC connection)
- 7 LC display
- 8 2 pushbuttons



1.3 OPERATING MODES

Shut-off:

If the setpoint falls below 0.5 %, the coil current is switched off and the valve is fully exhausted.

Overtemperature:

If the temperature of the internal control electronics exceeds 100°C, the operating mode is switched to AUTOSAFE.

Undervoltage / overvoltage:

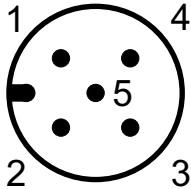
If the supply voltage is less than 18 V or more than 30 V, the coil current is switched off and the valve is fully exhausted.

Autosafe:

If the coil current exceeds a certain value, dependent on the mechanics, for more than 20 seconds, the output current is limited to max. 70% to prevent the valve from overheating.

2. ELECTRICAL CONNECTION

PIN ASSIGNMENT IO-IINK INTERFACE



Pin	Description
1	24V voltage supply
2	not connected
3	Supply ground
4	C/Q
5	not connected
Body	EMC shield

3. TARGET VALUE - OUTPUT PRESSURE

Setpoint offset

The maximum adjustment range for the zero point is from 0% to +100%.

Setpoint span

The pressure range of the target value can be changed by parameters. The adjustment range for the pressure is 10% to 100%.

4. PNEUMATIC CONNECTION

The air flow is from port 1 to port 2.



Inch screw connections (pipe threads) must be used.

Each screw connections must be lined with a fitting synthetic sealing disc.

Do not use Teflon sealing tape or hemp as they may get inside the valve and damage it.

Use an appropriate silencer at port (3). The exhaust time may vary depending on the type of silencer used.

The diameter of the pneumatic lines must be adjusted to the nominal diameter of the valve. The diameter of outlet line (2) must be larger or equal to that of inlet line (1).

The supply pressure must always be less than the value given in the table (see section 1.1) and must always be above the desired outlet pressure.

5. TECHNICAL CHARACTERISTICS

5.1 GENERAL

FLUID CHARACTERISTICS

Fluids	Air or neutral gases, filtered, according to ISO 8573-1:2010 [7:4:4]
Ports	G/NPT 1/8 - G/NPT G1/4
Max. allowable pressure	See section 1.1
Pressure range	See section 1.1
Fluid temperature	0...60 °C
Ambient temperature	0...60 °C
Setpoint	For a pressure range with span adjustment < 1 bar use setpoint in steps of 0.1 mbar, 0-10000 = 0-1 bar
Hysteresis	0,5 % of span
Linearity / pressure measurement	± 0,5 % of span
Repeatability	± 0,5 % of span

IO-LINK

Protocol Version	Specification V1.1
Baudrate	COM3 (230,4 kBaud)
Minimum cycle time	0,5 ms
Process data	2 Byte IN, 2 Byte OUT
Port type	Class A

CONSTRUCTION

Direct operated poppet valve	
Internal parts	Stainless steel and brass
Seals	FPM and NBR

5.2 SPECIFICATIONS

ELECTRICAL CHARACTERISTICS

nominal diameter DN	stabilised voltage *	max. power (W)	max. current (mA)	insulation class	degree of protection	electrical connection
3 6	24VDC +/-10%	12 24	700 1200	F	IP65	5-pin M12 connector (see table "Pin assignment IO-link interface")

* Max. ripple: 10 %

SPECIFICATIONS

pipe size	orifice size (mm)	flow	
		coefficient Kv (Nm ³ /h)	at 6 bar (l/min - ANR)
G/NPT 1/8	3	0,18	210
G/NPT 1/4	6	0,60	700

6. INSTALLATION AND SAFETY

6.1 INSTALLATION AND OPERATING INSTRUCTIONS

1. Before putting into operation carefully check all electrical connections and the supply voltage (24 VDC \pm 10 %). Overload can destroy the electronics. Recommended pre-fuse T2.0 A.
2. The electrical connection is made using a circular plug connector M12x1. The connector used must comply with the requirements of German standard DIN 60079-15.

WARNING:

Do not disconnect the connector while under voltage!

When disconnected from power, use supplied protection cover to ensure IP protection.

3. Use shielded cables for the electrical connection of the valve. The shield, connector and control cabinet must be EMC compliant. The valve body must be electrically connected to ground (PE, machine ground). Do not run control cables parallel to high-voltage lines, servo-motor control cables etc.
4. The cable length between the IO-Link master and the valve must not exceed 20m.
5. Make sure that the valve is under pressure when a setpoint signal is applied to the valve (applying a setpoint signal with no pressure on the valve will cause it to overheat).
6. The valve is factory adjusted.
7. The product must be returned to the factory for repair.

6.2 WARNING NOTES

These products are intended for use in industrial compressed air systems only. Do not use these products where pressures and temperatures can exceed those listed under SPECIFICATIONS. Please also see the corresponding product specification sheets.

Before using these products with fluids other than those specified, for non-industrial applications, life-support systems, or other applications not within published specifications, consult EMERSON.

Through misuse, age, or malfunction, components used in fluid power systems can fail in various modes. **The system designer is warned to consider the failure modes of all component parts used in fluid power systems and to provide adequate safeguards to prevent personal injury or damage to equipment in the event of such failure.**

System designers must provide a warning to end users in the operating manual if protection against a failure mode cannot be adequately ensured.

System designers and end users are cautioned to review specific warnings found in instruction sheets packed and shipped with these products.

7. ACCESSORIES

description	catalogue number
Connection cable 5m, straight socket, open cable end	N15183710000000
Connection cable 10m, straight socket, open cable end	N15183840000000
Connection cable 5m, straight socket on straight connector	N15184490000000
Connection cable 10m, straight socket on straight connector	N15184520000000

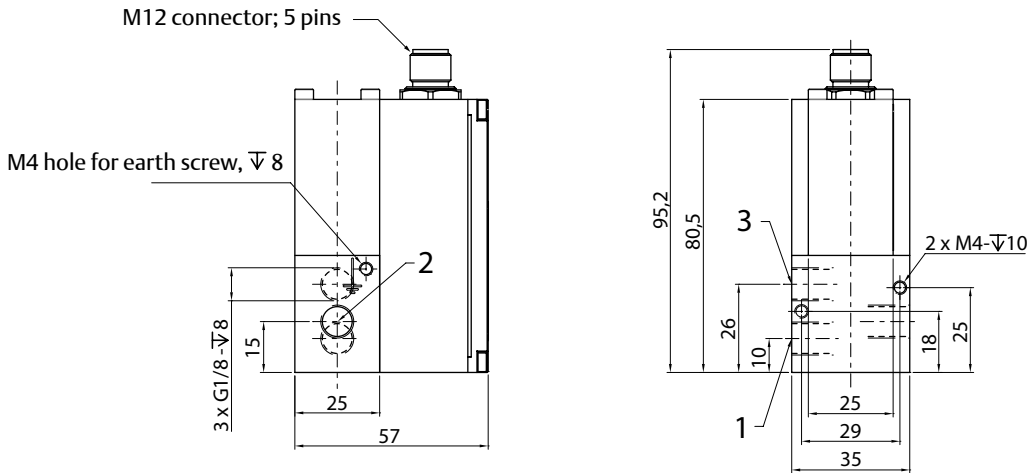
8. MAINTENANCE AND CARE

No special maintenance or care required.

9. DIMENSIONS (mm), WEIGHT (kg)

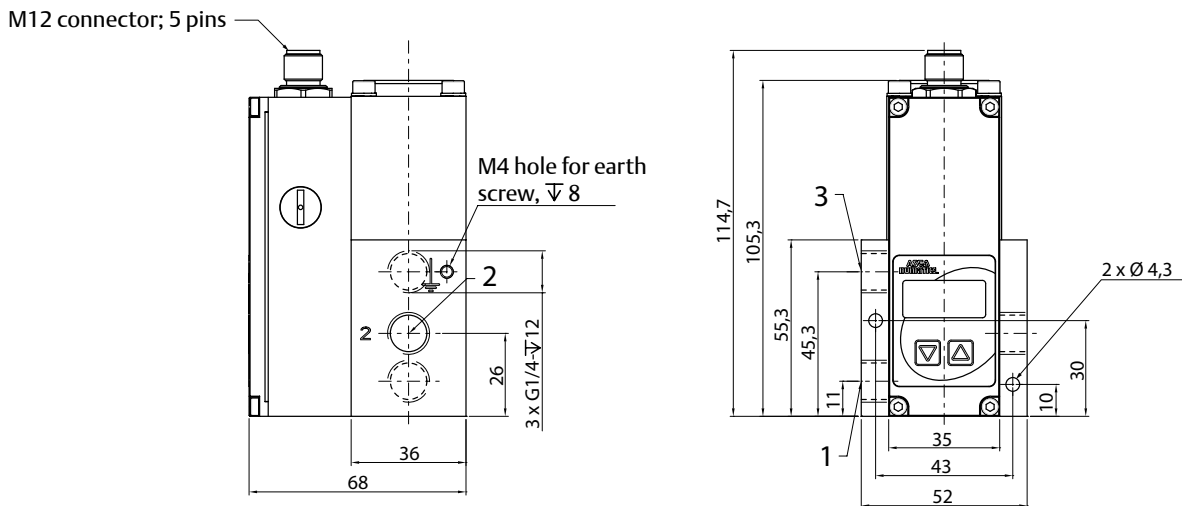
G/NPT 1/8

Weight: 0,55 kg



G/NPT 1/4

Weight: 0.85 kg aluminium / 1.2 kg brass/stainless steel



Druckregelventil SENTRONIC^{PLUS} IO-Link CLASS A Baureihe 614



Installationshandbuch

IM502079-010-DE/R01

DE

INHALT

1.	Beschreibung	12
1.1	Artikel-Nr.	12
1.2	Bedienelemente	13
1.3	Betriebszustände.....	13
2.	Elektrischer Anschluss.....	14
3.	Sollwert - Ausgangsdruck	14
4.	Pneumatischer Anschluss.....	14
5.	Technische Daten.....	15
5.1	Allgemeines	15
5.2	Kennwerte	15
6.	Montage- und Sicherheitshinweise	16
6.1	Montage- und Bedienungshinweise.....	16
6.2	Sicherheitshinweise.....	16
6.	Zubehör.....	17
7.	Wartung und Pflege.....	17
8.	Abmessungen und Gewichte.....	18



A C H T U N G VORSICHT BEI HANDHABUNG VON ELEKTROSTATISCH GEFÄHRDETEN BAUTEILEN (EGB)

Dieses Produkt enthält elektronische Bauteile, die gegenüber elektrostatischen Entladungen (ESD) empfindlich sind. Berührungen der elektrischen Bauteile durch Personen oder Gegenstände können zu einer elektrostatischen Entladung führen, die das Produkt beschädigt oder zerstört.

Um das Risiko einer elektrostatischen Entladung zu vermeiden, sind die Handhabungshinweise und Empfehlungen nach EN 100015-1 zu beachten.

Zum elektrischen Anschließen oder Trennen des Produkts ist die Versorgungsspannung abzuschalten.



ACHTUNG! Wenn die Programmierschnittstelle am Ventil benutzt wird, können gefährliche Betriebszustände auftreten, da das Ventil möglicherweise nicht mehr auf den angelegten Sollwert reagiert.
Bei Inbetriebnahme und vor Änderungen der Ventileinstellungen sind Vorkehrungen gegen unkontrollierte Bewegung von Anlagenteilen zu treffen.

Hiermit erklären wir, dass das in diesem Installationshandbuch beschriebene Gerät in der von uns gelieferten Ausführung zum Einbau oder Zusammenbau mit anderen Maschinen bestimmt ist, und dass die Inbetriebnahme so lange untersagt ist, bis festgelegt wurde, dass die Maschine in die das Gerät eingebaut werden soll, den Bestimmungen der Richtlinie 2006/42/EG entspricht.

Die Handhabung, Montage und Inbetriebnahme, sowie Einstell- und Justierarbeiten dürfen ausschließlich von autorisiertem Fachpersonal durchgeführt werden.



Dieses Produkt entspricht der Richtlinie 2014/30/EU und deren Ergänzungen über die Elektromagnetische Verträglichkeit. Es ist nach CE zugelassen. Eine Konformitätserklärung steht auf Anfrage zur Verfügung.

Geben Sie bitte für die entsprechenden Produkte die Artikelnummer und Seriennummer an.

ANMERKUNGEN

DIE IN DIESEM HANDBUCH ENTHALTENEN ANGABEN KÖNNEN OHNE VORHERIGE ANKÜNDIGUNG GEÄNDERT WERDEN.

EMERSON übernimmt keinerlei Haftung für technische oder redaktionelle Fehler oder Ungenauigkeiten oder für versehentlich entstehende Schäden oder Folgeschäden, die durch die Bereitstellung dieses Handbuchs oder aus der Anwendung desselben entstehen.

DAS VORLIEGENDE HANDBUCH ENTHÄLT URHEBERRECHTLICH GESCHÜTZTE ANGABEN. KEIN TEIL DIESES HANDBUCHS DARF OHNE VORHERIGE SCHRIFTLICHE GENEHMIGUNG VON EMERSON AUF IRGENDNEINE ART UND WEISE VERVIELFÄLTIGT ODER ÜBERTRAGEN WERDEN.

COPYRIGHT © 2018 - EMERSON - Alle Rechte vorbehalten.

1.2 BEDIENELEMENTE



- 1 Proportionalmagnet
- 2.1 Druckversorgung
- 2.2 Druckausgang
- 2.3 Entlüftung
- 3 IO-Link Schnittstelle, M12-Stecker
- 4 Anschluss für Schutzterde, M4
- 5 Befestigung
- 6 Anschluss für Kommunikations-Modul (PC-Anschluss)
- 7 LC-Display
- 8 2 Tasten



1.3 BETRIEBSZUSTÄNDE

Shutoff:

Wird der Sollwert kleiner 0,5 %, so wird der Proportionalmagnet stromlos geschaltet und das Ventil entlüftet vollständig.

Übertemperatur:

Erreicht die interne Regelelektronik eine Temperatur größer 100 °C, so wird AUTOSAFE eingeschaltet.

Unter-/Überspannung:

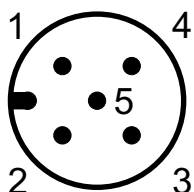
Wird die Versorgungsspannung kleiner 18 V oder größer 30 V, so wird der Proportionalmagnet abgeschaltet und das Ventil entlüftet vollständig.

Autosafe:

Überschreitet der Magnetstrom für länger als 20 Sekunden einen vorbestimmten, von der Mechanik abhängigen Wert, so wird der Ausgangsstrom auf 70% reduziert, um eine Überhitzung des Ventils zu vermeiden.

2. ELEKTRISCHER ANSCHLUSS

PINBELEGUNG IO-LINK SCHNITTSTELLE



Pin	Beschreibung
1	24V-Spannungsversorgung
2	nicht belegt
3	Versorgung Masse
4	C/Q
5	nicht belegt
Gehäuse	EMV-Abschirmung

3. SOLLWERT - AUSGANGSDRUCK

Sollwert-Nullpunkt

Der Einstellbereich für den Nullpunkt ist maximal 0% bis +100%.

Sollwert-Spanne

Die Druck-Spanne des Sollwerts kann über die Parameter verändert werden. Der Einstellbereich für die Spanne ist 10 % bis 100%.

4. PNEUMATISCHER ANSCHLUSS

Die pneumatische Durchflussrichtung ist von Anschluss 1 nach 2.



Es sind zöllige Verschraubungen (Rohrgewinde) zu verwenden.

Jede Verschraubung ist mit einem passenden Kunststoffdichtring zu unterlegen.

Teflondichtband und Hanf dürfen nicht verwendet werden, da sie in das Innere des Ventils gelangen können.

An der Entlüftung (3) ist ein passender Schalldämpfer zu verwenden. Je nach verwendetem Schalldämpfer kann sich die Entlüftungszeit verlängern.

Der Querschnitt der Pneumatikleitungen ist der Nennweite des Ventils anzupassen. Die Ausgangsleitung (2) sollte im Querschnitt größer oder gleich der Eingangsleitung (1) sein.

Der Versorgungsdruck muss immer geringer als der in der Tabelle (Siehe Abschnitt 1.1) angegebene Wert sein, jedoch immer größer als der gewünschte Ausgangsdruck.

5. TECHNISCHE DATEN

5.1 ALLGEMEINES

FLUIDTECHNISCHE DATEN

Medium	Luft oder neutrales Gas, gefiltert, nach ISO 8573-1:2010 [7:4:4]
Anschlüsse	G/NPT 1/8 - G/NPT G1/4
Max. Eingangsdruck	Siehe Abschnitt 1.1
Druckbereich	Siehe Abschnitt 1.1
Temperatur / Medium	0...60 °C
Temperatur / Umgebung	0...60 °C
Sollwert	Bei einem Druckbereich mit Spanne < 1 bar Sollwert in 0,1 mbar Schritten, 0-10000 = 0-1 bar
Hysterese	0,5 % vom Endwert
Linearität / Druckmessung	± 0,5 % vom Endwert
Reproduzierbarkeit	± 0,5 % vom Endwert

IO-LINK

Protokollversion	Spezifikation V1.1
Baudrate	COM3 (230,4 kBaud)
Minimale Zykluszeit	0,5 ms
Prozessdaten	2 Byte IN, 2 Byte OUT
Porttyp	Class A

KONSTRUKTIONSMERKMALE

Direkt gesteuertes Ventil	
Innenteile	Edelstahl und Messing
Dichtungen	FPM und NBR

5.2 KENNWERTE

ELEKTRISCHE DATEN

Nennweite DN	Spannung *	Leistungsaufnahme max. (W)	Stromaufnahme max. (mA)	Isolationsklasse	Schutzart	Kabelanschluss
3 6	24VDC +/-10%	12 24	700 1200	F	IP65	5-polige Leitungsdose M12 (siehe Tabelle „Pinbelegung IO-LINK Schnittstelle“)

* Restwelligkeit: 10 %

KENNDATEN

Anschluss	Nennweite (mm)	Durchfluss	
		Kv-Wert (Nm ³ /h)	bei 6 bar (NI/min)
G/NPT 1/8	3	0,18	210
G/NPT 1/4	6	0,60	700

6. MONTAGE- UND SICHERHEITSHINWEISE

6.1 MONTAGE- UND BEDIENUNGSHINWEISE

1. Vor der Inbetriebnahme sorgfältige Kontrolle der elektr. Anschlüsse und der Versorgungsspannung (24 VDC \pm 10%). Überspannung kann die Elektronik zerstören.
Empfohlene Vorsicherung T 2.0 A
2. Der elektrische Anschluss erfolgt über einen Rundstecker M12x1. Der verwendete Stecker muss die Anforderungen nach DIN 60079-15 erfüllen.

Sicherheitshinweis:

Der Stecker darf nicht unter Spannung gezogen werden!

Bei gezogenem Stecker ist zur Aufrechterhaltung des IP-Schutzgrades die mitgelieferte Schutzkappe aufzustecken.

3. Für den elektr. Anschluss des Ventils sind abgeschirmte Kabel zu verwenden. Die Schirmanbindung, Stecker und Schaltschrank sind EMV-gerecht zu erfolgen. Der Ventilkörper ist elektr. auf Masse (PE, Maschinenmasse) zu legen. Ansteuerleitungen nicht parallel zu Starkstromleitungen oder Ansteuerleitungen von Servomotoren etc. verlegen.
4. Die Leitungslänge zwischen IO-Link Master und dem Ventil darf 20m nicht überschreiten.
5. Sicherstellen, dass das Ventil mit Druck beaufschlagt ist, sobald ein Sollwertsignal dem Ventil vorgegeben wird (Sollwertvorgabe, ohne dass das Ventil mit Druck beaufschlagt ist, führt zu einer unzulässig starken Erwärmung des Ventils).
6. Das Gerät ist werkseitig abgeglichen.
7. Das Gerät muss zur Reparatur ins Werk eingeschickt werden.

6.2 SICHERHEITSHINWEISE

Diese Produkte sind ausschließlich in industriellen Druckluftsystemen zu verwenden. Sie sind dort einzusetzen, wo die unter "Spezifikationen" aufgeführten Druck- und Temperaturwerte nicht überschritten werden. Berücksichtigen Sie bitte die entsprechende Druckschriftenseite.

Vor dem Einsatz der Produkte mit Flüssigkeiten sowie bei nicht industriellen Anwendungen, in lebenserhaltenden- oder anderen Systemen, die nicht in den veröffentlichten Anleitungsunterlagen enthalten sind, wenden Sie sich bitte direkt an EMERSON.

Durch Missbrauch, Verschleiß oder Störungen können in Hydrosystemen verwendete Komponenten auf verschiedene Arten versagen.

Systemauslegern wird dringend empfohlen, die Störungsarten aller in Hydrosystemen verwendeten Komponententeile zu berücksichtigen und ausreichende Sicherheitsvorkehrungen zu treffen, um Verletzungen von Personen sowie Beschädigungen der Geräte im Falle einer solchen Störung zu verhindern.

Systemausleger sind verpflichtet, Sicherheitshinweise für den Endbenutzer im Betriebshandbuch zu vermerken, wenn der Störungsschutz nicht ausreichend gewährleistet ist.


Systemauslegern und Endbenutzern wird dringend empfohlen, die den Produkten beiliegenden Sicherheitsvorschriften einzuhalten.

7. ZUBEHÖR

Beschreibung	Artikel-Nr.
Anschlussleitung 5m, Buchse gerade, offenes Ende	N15183710000000
Anschlussleitung 10m, Buchse gerade, offenes Ende	N15183840000000
Anschlussleitung 5m, Buchse gerade auf Stecker gerade	N15184490000000
Anschlussleitung 10m, Buchse gerade auf Stecker gerade	N15184520000000

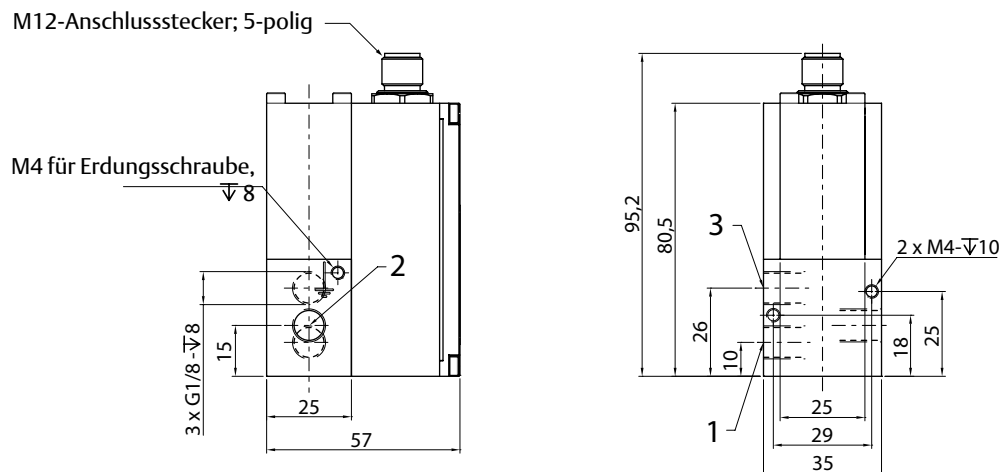
8. WARTUNG UND PFLEGE

Keine besonderen Anforderungen.

9. ABMESSUNGEN (mm), GEWICHTE (kg) 

G/NPT 1/8

Gewicht: 0,55 kg



G/NPT 1/4

Gewicht: 0,85 kg Aluminium / 1,2 kg Messing/Edelstahl

