

Micro Motion™ R シリーズ・コリオリ流量センサ



安全上の注意事項

本マニュアル全体を通じて、人員や機器を保護するための安全上の注意事項を示します。次の手順に進む前に、安全上の各注意事項をよくお読みください。

安全および各種認定についての情報

欧州指令に適合するには、Micro Motion 製品を本説明書に従って正しく取り付ける必要があります。本製品に適用される欧州指令については、EU 適合宣言を参照してください。欧州連合外の地域での設置用の IECEx 設置説明書、北米での設置用の CSA 設置説明書のほか、EU 適合宣言、および該当する欧州指針と包括的な ATEX 設置図面と説明書は、www.emerson.com にてオンラインで、または最寄りの Micro Motion サポートセンターから入手できます。

圧力容器指令に適用される機器に添付されている情報は、www.emerson.com から入手できます。

欧州における危険場所での取り付けについては、該当する国や地域の規定が当てはまらない場合は EN 60079-14 のガイドラインに従ってください。

その他の情報

製品仕様の詳細については、製品仕様書を参照してください。トラブルシューティングについては、設定に関する取扱説明書を参照してください。製品仕様書と取扱説明書については、弊社ウェブサイト www.emerson.com をご覧ください。

返品について

弊社では製品の返品手続きが定められております。これは、弊社従業員の作業環境の安全性を維持する上で重要な要件となっております。マイクロモーションが指定する手順に従わない場合、返品を受け付けることはできません。

返品手続きの詳細については、弊社ウェブサイト (www.emerson.com) をご覧いただくか、弊社カスタマーサービス部門までお電話でご連絡ください。

エマソン流量計カスタマーサービス

Eメール：

- 世界共通：flow.support@emerson.com
- アジア太平洋地域：APflow.support@emerson.com

電話：

南北アメリカ		欧州および中東		アジア太平洋地域	
合衆国	800-522-6277	英国およびアイルランド	0870 240 1978	オーストラリア	800 158 727
カナダ	+1 303-527-5200	オランダ	+31 (0) 704 136 666	ニュージーランド	099 128 804
メキシコ	+52 55 5809 5010	フランス	+33 (0) 800 917 901	インド	800 440 1468
アルゼンチン	+54 11 4837 7000	ドイツ	0800 182 5347	パキスタン	888 550 2682
ブラジル	+55 15 3413 8000	イタリア	+39 8008 77334	中国	+86 21 2892 9000
チリ	+56 2 2928 4800	中央・東ヨーロッパ	+41 (0) 41 7686 111	日本	+81 3 5769 6803
ペルー	+51 15190130	ロシア/CIS	+7 495 995 9559	韓国	+82 2 3438 4600
		エジプト	0800 000 0015	シンガポール	+65 6 777 8211
		オマーン	800 70101	タイ	001 800 441 6426
		カタール	431 0044	マレーシア	800 814 008
		クウェート	663 299 01		
		南アフリカ	800 991 390		
		サウジアラビア	800 844 9564		
		アラブ首長国連邦	800 0444 0684		

目次

第1章	ご使用前に.....	5
	1.1 本説明書について.....	5
	1.2 危険に関するメッセージ.....	5
	1.3 関連資料.....	6
第2章	計画.....	7
	2.1 設置チェックリスト.....	7
	2.2 ベストプラクティス.....	8
	2.3 温度制限.....	8
第3章	取り付け.....	11
	3.1 センサの取付け.....	11
	3.2 エクステンダ付きの電子部の取付け.....	11
第4章	トランスミッタの出力と I/O 配線.....	15
	4.1 配線オプション.....	15
	4.2 4線ケーブルの接続.....	16
	4.3 9線ケーブルの接続.....	21
第5章	接地.....	23
第6章	センサケースのページ手順.....	25
	6.1 圧力逃がし部.....	26

1 ご使用前に

1.1 本説明書について

本説明書では、Rシリーズセンサの計画、取付け、配線、および接地について説明します。

本説明書の内容は、ユーザが基本的なトランスミッタとセンサの設置、設定、および保守の概念と手順を理解していることが前提です。

1.2 危険に関するメッセージ

このドキュメントでは、ANSI 標準 Z535.6-2011 (R2017) を基に、危険に関するメッセージに対し次の基準を使用します。

危険

危険な状況を回避しない場合、重大なケガまたは死亡事故が発生します。

警告

危険な状況を回避しない場合、重大なケガまたは死亡事故が発生する可能性があります。

注意

危険な状況を回避しない場合、軽度または中程度のケガが発生するか、発生する可能性があります。

通知

状況を回避しない場合、データ損失、物的損害、ハードウェアの損傷、またはソフトウェアの損傷が発生する可能性があります。人身事故が生じる確たるリスクはありません。

物理的アクセス

通知

許可されていない人員の場合、エンドユーザーの危機に重大な損傷を引き起こしたり、誤った設定を行ったりする可能性があります。意図的または偶発的なあらゆる不正使用から保護してください。

物理的なセキュリティは、どのセキュリティ計画にとっても重要な部分であり、システムを保護する上で必要不可欠です。ユーザーの資産を保護するために、物理的アクセスを制限してください。これは、施設内で使われるすべてのシステムが対象です。

1.3 関連資料

製品に関する全資料は、製品に付属の製品資料 DVD または www.emerson.com で入手できます。

詳細については、以下の資料のいずれかを参照してください。

- センサに同梱されている防爆認定に関する文書。この文書は弊社ウェブサイト (www.emerson.com/flowmeasurement) でご覧いただけます。
- *Micro Motion R* シリーズコリオリ流量計・密度計プロダクト・データ・シート
- *Micro Motion 9* 線流量計ケーブル準備および取付けマニュアル
- トランスミッタの設置、設定、使用に関するガイド

2 計画

2.1 設置チェックリスト

- メータの取付け環境が、認定タグに記載されている危険場所要件に適合しているか確認してください。



警告

認定に準拠しない場合、爆発してケガまたは死亡事故が生じるおそれがあります。

- 使用環境の周囲温度とプロセス温度が流量計の仕様範囲内であることを確認してください。
- 一体型トランスミッタの場合、センサとトランスミッタ間の配線は不要です。信号および電源の配線についてはトランスミッタ説明書の配線手順に従ってください。
- トランスミッタが別置型の場合は、まず本説明書の手順の通りにセンサとトランスミッタ間の配線を行い、次にトランスミッタの説明書に従って電源ならびに信号の配線を行ってください。

表 2-1: 最大ケーブル長

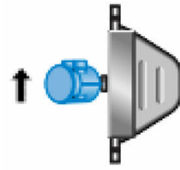

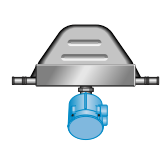
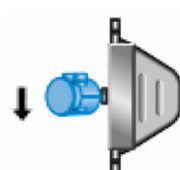
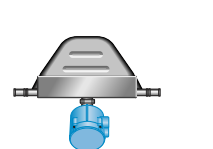

ケーブルの種類	トランスミッタ	最大長
Micro Motion 4 線ケーブル	すべての 4 線 MVD トランスミッタ	305 m、非防爆 152 m、IIC 定格センサ搭載 305 m、IIB 定格センサ搭載

表 2-2: ユーザ手配 4 線ケーブルの最大長

ワイヤの機能	ワイヤサイズ	最大長
電源 (VDC)	0.326 mm ²	91 m
	0.518 mm ²	152 m
	0.823 mm ²	305 m
信号 (RS-485)	0.326 mm ² 以上	305 m

- 最適な性能を得るため、センサを推奨方向に取り付けてください。センサチューブがプロセス流体で満管状態であれば、センサはどの方向に取り付けても正常に作動します。

表 2-3: センサの推奨方向

処理	推奨される向き	第二に推奨する向き	上記に代わる適切な向き
流体とスラリー			
気体			

- センサケースについている流れ方向矢印が実際のプロセスの流れ方向と一致するよう流量計を取り付けてください（流れ方向はソフトウェアでも選択できます）。

2.2 ベストプラクティス

センサの性能を最大限に生かしていただくために、センサを取り付ける際には以下に従ってください。

- Micro Motion 製センサには直管長についての要件はありません。センサの上流側および下流側の配管に直管長を設ける必要はありません。
- センサが垂直配管に取り付けられている場合は、液体およびスラリーはセンサを通して上向きに流れるようにしてください。
- センサを通る流れを停止させるためにバルブを使用する場合、バルブはセンサより下流側に設置します。
- センサには外部の支えは必要ありません。センサは取付け方向にかかわらずフランジで支えられています。

2.3 温度制限

センサは、温度範囲グラフに表示されたプロセスおよび周囲温度範囲で使用できます。温度範囲グラフは、電子部品オプションを選択するための一般的な指針としてご利用ください。お客様のプロセス条件が灰色の範囲に近い場合は、弊社カスタマーサービスにお問い合わせください。

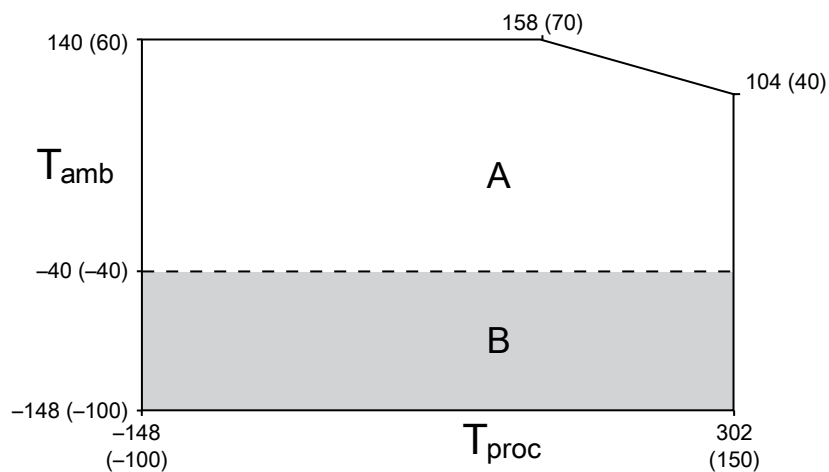
注

- いかなる場合も、周囲温度が -40.0°C 以下あるいは 60.0°C 以上の場合、電子部品は使用できません。電子部品の許容範囲を超えた周囲温度でセンサを使用する場合は、温度範囲グラフに灰色範囲の指示通り、電子部品の許容範囲内の周囲温度となる場所に電子部品を別に設置する必要があります。
- 温度範囲は上記以外に別途防爆による制約を受けます。センサに同梱された危険場所防爆認定説明書を参照してください。センサに同梱されている防爆認定について

この文書を参照してください。この文書は弊社のウェブサイト
(www.emerson.com/flowmeasurement) でご覧いただけます。

- エクステンダ付き電子部品オプションにより、トランスミッタ、コアプロセッサ、及び端子箱を覆わずにセンサケースを保温でき、しかも温度定格に影響しません。60.0°Cを超える高いプロセス温度からセンサケースを断熱する場合、電子部品が故障する原因となるので電子部品を断熱材で囲わないようにしてください。

全モデルの周囲温度およびプロセス温度範囲: **316L** ステンレス鋼 (S) および高圧 (P)



T_{amb} = 周囲温度 °C

T_{proc} = プロセス温度 °C

A = 利用可能なすべての電子部オプション

B = リモートマウント電子機器のみ

3 取り付け

3.1 センサの取付け

通知

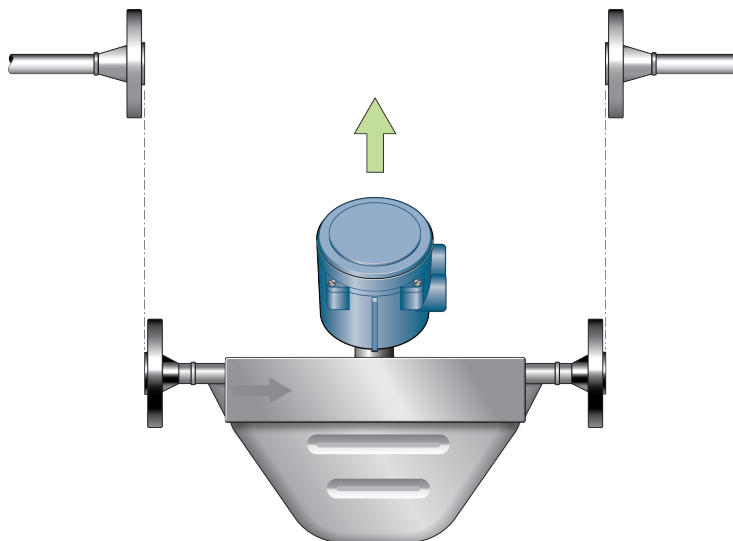
- 電子部をつかんでセンサを持ち上げると、装置が破損するおそれがあります。
- 電子部筐体に液体が溜まるリスクを軽減するため、トランスミッタやセンサ端子箱のコンジット開口部を上に向けないでください。

手順

センサの取付け。

注

- センサを配管の支持に使用することはできません。
- センサには外部の支えは必要ありません。センサは取付け方向にかかわらずフランジで支えられています



3.2 エクステンダ付きの電子部の取付け

エクステンダ付きの電子部を併せてご注文いただいた場合は、エクステンダをセンサケースに取付ける必要があります。

エクステンダ付きのコアプロセッサは工場に対応のセンサと組合わせて出荷されます。出荷時点のコアプロセッサとセンサの組合わせを変えないでください。

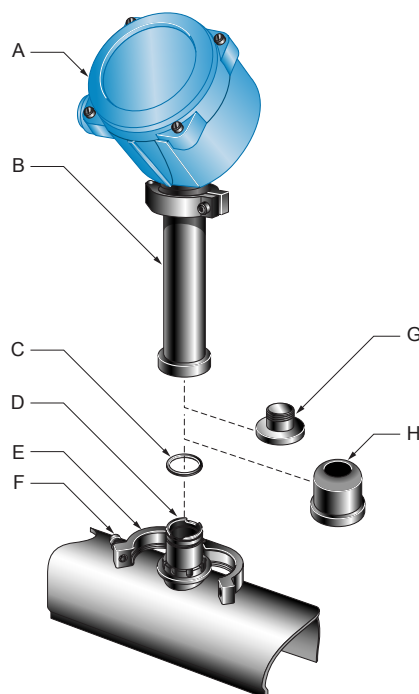
通知

エクステンダとフィードスルーは常に汚れのない乾燥した状態に保ってください。エクステンダやフィードスルーに湿気や汚れがある場合、電子部が損傷することがあり、流量計の故障や測定誤差の原因となります。

手順

1. センサのフィードスルーからプラスチックキャップを外します。キャップはリサイクルしてください。

図 3-1: フィードスルーおよびエクステンダのコンポーネント



- A. トランスミッタまたはコアプロセッサ
- B. エクステンダ
- C. Oリング
- D. フィードスルー
- E. クランピングリング
- F. クランピングネジ
- G. プラスチックプラグ
- H. プラスチックキャップ

2. クランピングネジを緩めてクランピングリングを取外します。Oリングはそのままフィードスルー上に残します。
3. エクステンダからプラスチックプラグを外します。プラグはリサイクルしてください。

4. エクステンダ底部の突起部とフィードスルーの切り込み部を慎重に合わせ、エクステンダをフィードスルーに据え付けます。
5. クランピングリングを閉じて、クランピングネジを 1.47 N m ～ 2.03 N m に締めます。

4 トランスミッタの出力と I/O 配線

4.1 配線オプション

配線手順は、使用する電子部のオプションによって異なります。

表 4-1: 電子部別の配線手順

電子部のタイプ	配線手順
一体型トランスミッタ	トランスミッタはすでにセンサに接続済みです。センサとトランスミッタとの間の配線は不要です。トランスミッタへの電源と信号ケーブルの配線については、トランスミッタの説明書を参照してください。
エクステンダ付きの電子部	電子部はエクステンダでセンサから分離されており、 エクステンダ付きの電子部の取付け の通り取り付けを行うことが必要です。物理的接続には電氣的な接続が含まれているため、配線の必要はありません。
MVD™ ダイレクト接続™	配線を要するトランスミッタはありません。センサとダイレクトホストの間で電流および信号を配線する手順については、 Micro Motion MVD ダイレクト接続メータの説明書 を参照してください。
コアプロセッサ付き別置型トランスミッタ	コアプロセッサはすでにセンサに接続済みです。コアプロセッサとトランスミッタを 4 線ケーブル で接続します。 4 線ケーブルの接続 を参照してください。
コアプロセッサ付き別置型トランスミッタ	センサ、トランスミッタ/コアプロセッサ間を 9 線ケーブル で接続します。 9 線ケーブルの接続 および Micro Motion Micro Motion 9 線流量計ケーブル準備および取付けマニュアル を参照してください。
コアプロセッサ、トランスミッタ別置型 ダブルホップ	<ul style="list-style-type: none"> コアプロセッサとトランスミッタを 4 線ケーブル で接続します。4 線ケーブルの接続 を参照してください。 センサとコアプロセッサを 9 線ケーブル で接続します。9 線ケーブルの接続 および Micro Motion Micro Motion 9 線流量計ケーブル準備および取付けマニュアル を参照してください。

警告

センサの取付け環境が、センサの防爆認定タグに記載されている危険場所要件に適合するようにしてください。危険場所で本質安全要件に適合しないと、爆発してケガまたは死亡事故が生じるおそれがあります。

通知

すべての筐体カバーと電線管接続口をしっかりと閉めてください。筐体を適切に密封しないと、電子機器が湿気にさらされて、誤測定や流量計の故障が生じる可能性があります。すべてのガスケットと O リングを点検し、グリースを塗布してください。

4.2 4 線ケーブルの接続

4.2.1 4 線ケーブルの種類と用途

マイクロモーションでは、2 種類の 4 線ケーブル（シールド付きケーブルと外装ケーブル）を提供しています。どちらの種類も、シールドドレイン線です。

Micro Motion 提供のケーブルは、VDC 接続用の赤と黒の 1 組の 0.823 mm² ワイヤおよび RS-485 接続用の白と緑の 1 組の 0.326 mm² ワイヤからなります。

ユーザがワイヤを用意して使用する場合は、次の要件を満たす必要があります。

- ツイストペアであること。
- コアプロセッサが危険場所に設置されている場合は、危険場所に関する要件を満たすこと。
- ワイヤゲージが、コアプロセッサとトランスミッタ間またはホスト間のケーブル長に対して適切であること。

ワイヤ・ゲージ	最大ケーブル長
VDC 0.326 mm ²	91 m
VDC 0.518 mm ²	152 m
VDC 0.823 mm ²	305 m
RS-485 0.326 mm ² 以上	305 m

4.2.2 ケーブルと金属電線管の準備

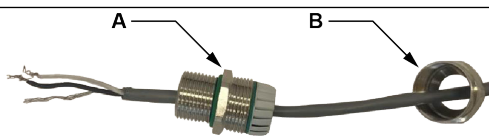
手順

1. マイナスドライバーを使ってコアプロセッサのカバーを外します。
2. 電線管をセンサまで引きます。
3. 電線管にケーブルを通します。
4. ドレインワイヤを切断し、電線管の両端で浮かせます。

4.2.3 ユーザが用意したケーブルグラウンドでケーブルの準備

手順

1. マイナスドライバーを使ってコアプロセッサのカバーを外します。
2. ワイヤをグラウンドナットとグラウンド本体に通します。



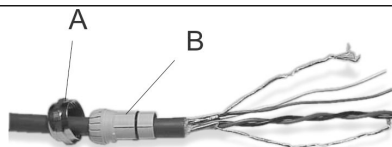
- A. グランド本体
- B. グランドナット

3. RS-485 シールドとドレインワイヤを筐体内部の接地ネジに終端処理します。
4. メーカーの説明書に従ってグラウンドを組み立てます。

4.2.4 Micro Motion 提供のケーブルグラウンドでケーブルを準備

手順

1. マイナスドライバーを使ってコアプロセッサのカバーを外します。
2. ワイヤをグラウンドナットとクランピングインサートに通します。



- A. グランドナット
- B. クランピングインサート

3. ケーブルジャケットを取り除きます。

オプション	説明
NPT グランドタイプ	114 mm を除去
M20 グランドタイプ	108 mm を除去

4. 透明のラップとケーブル間の充填材を取り除きます。
5. シールドの大部分を取り除きます。

オプション	説明
NPT グランドタイプ	19 mm を残してすべて除去
M20 グランドタイプ	13 mm を残してすべて除去

6. シールドにドレインワイヤを2回巻き付け、余分なドレインワイヤは切り取ります。



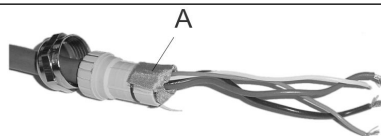
A. シールドの周りにドレインワイヤを巻いた状態

7. ホイル (シールドケーブル) のみ:

注
編組 (外装ケーブル) の場合は、この手順を省略して次の手順に進みます。

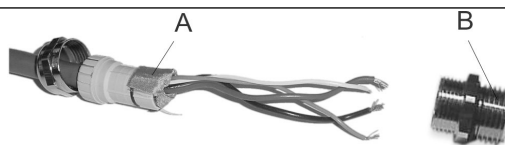
オプション	説明
NPT グランドタイプ	<p>a. ドレインワイヤ上に熱収縮シールドチューブをスライドさせます。ワイヤを完全に覆うようにしてください。</p> <p>b. 121.1 °C 加熱して管を収縮させます。ケーブルを焦がさないようにしてください。</p> <p>c. 内部終端が熱収縮チューブの編組と同じ高さになるようにクランピングインサートの位置を決めてください。</p> <div data-bbox="933 1081 1388 1249" style="text-align: center;"> </div> <p>A. 熱収縮シールドチューブ B. 熱処理後</p>
M20 グランドタイプ	<p>8 mm 分切り取ります。</p> <div data-bbox="1039 1438 1258 1543" style="text-align: center;"> </div> <p>A. 切り取る</p>

- シールドまたは編組をクランピングインサート上、O リングから 3 mm 先のところで折り曲げて、グラウンドを取り付けます。



A. シールドを折り曲げた状態

- グラウンドの本体を、コアプロセッサハウジングの電線管接続口に挿入します。
- グラウンド本体にケーブルを挿入し、グラウンドナットでグラウンド本体を締めます。



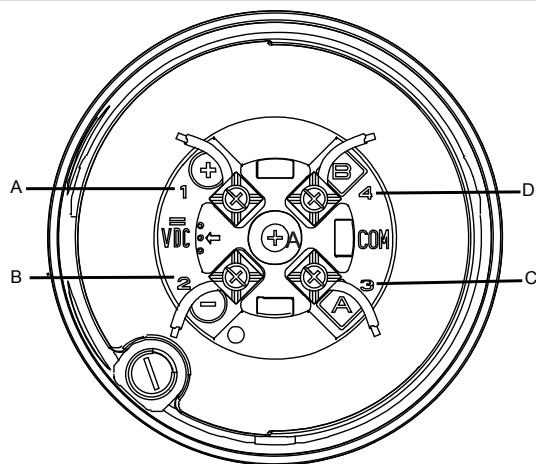
A. シールドを折り曲げた状態
B. グラウンド本体

4.2.5 コアプロセッサの端子へのワイヤの接続

(必要に応じて) 4 線ケーブルを準備し、シールド処理を行った後、4 線ケーブルの各ワイヤをコアプロセッサの端子に接続します。

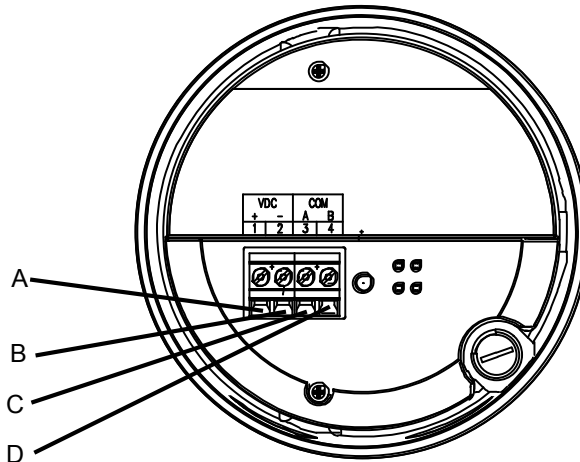
手順

- コアプロセッサの端子へのワイヤの接続
 - 標準コアプロセッサに接続する場合は、次の画像と接続を使用してください。



- A. 端子1 (電源+): 赤いワイヤ
- B. 端子2 (電源-): 黒いワイヤ
- C. 端子3 (RS-485/A): 白いワイヤ
- D. 端子4 (RS-485/B): 緑のワイヤ

- 拡張コアプロセッサに接続する場合は、次の画像と接続を使用してください。



- A. 端子1 (電源+): 赤いワイヤ
- B. 端子2 (電源-): 黒いワイヤ
- C. 端子3 (RS-485/A): 白いワイヤ
- D. 端子4 (RS-485/B): 緑のワイヤ

2. コアプロセッサカバーを再び取り付けます。

3. カバーのネジを次のトルクで締めます。
 - アルミニウム製ハウジングの場合: 1.13 N m ~ 1.47 N m
 - ステンレス鋼製ハウジングの場合: 最小 2.15 N m適切に取り付けた場合は、カバーとベースの間に隙間がなくなります。
4. トランスミッタの取り付けマニュアルを参照して、ワイヤをトランスミッタの端子に接続します。

4.3 9 線ケーブルの接続

手順

1. *Micro Motion 9 線流量計ケーブル準備*および*取り付けマニュアル*の説明に従ってケーブルを準備し、取付けてください。
2. 個々のワイヤの外皮を取った端部を端子箱の端子ブロックに接続します。ケーブルは剥がれた状態のままにしておかないでください。
3. ワイヤの色を合わせてください。トランスミッタや別置型コアプロセッサの配線については、トランスミッタの取扱説明書を参照してください。
4. ネジを締めてワイヤを固定します。
5. ガasketが完全な状態であることを確認し、端子箱カバーとすべての筐体カバーをしっかりと締めてください。
6. 信号および電源の配線手順については、トランスミッタの設置説明書を参照してください。

5 接地

メータは、現場で適用される規格に従って接地する必要があります。お客様の責任において、適用するすべての規格を把握し、適合させてください。

前提条件

接地方法については、次のガイドを参照してください。

- 欧州ではほとんどの場合、IEC 60079-14 (特に 16.2.2.3 項および 16.2.2.4 項) が適用されます。
- 米国とカナダでは、ISA 12.06.01 の Part 1 で関連用途とその要件の例が提示されています。

該当する外部規格がない場合は、センサの接地について次のガイドラインに従ってください。

- 2.08 mm² 以上の銅線を使用してください。
- すべてのアース線をできるだけ短くし、インピーダンスを 1 Ω 未満にしてください。
- アース線を地面に直接地面するか、または工場の規定に従ってください。

通知

流量計は直接接地するか、または工場の接地要件に従ってください。不適切な接地は、測定誤差の原因となります。

手順

- 配管の接続部を確認します。
 - 配管の接続部が接地されている場合、センサは自動的に接地されるため、特に作業は必要ありません（地域の規定がある場合を除く）。
 - 配管の接続部が接地されていない場合は、センサ電子部の接地ネジにアースケーブルを接続します。

ヒント

センサ電子部とは、トランスミッタ、コアプロセッサ、および端子箱を意味しません。接地ネジは内部または外部のどちら側でも構いません。

6 センサケースのパージ手順

前提条件

以下を揃えてから、パージ手順を実行してください。

- テフロン™テープ
- センサケースのパージに十分な量のアルゴンまたは窒素ガス

パージプラグをセンサケースから外した場合は、その都度ケースを再度パージする必要があります。

手順

1. プロセスをシャットダウンするか、または制御装置を手動操作に設定します。

通知

ケースのパージ手順を実行する前に、プロセスをシャットダウンするか、または制御装置を手動に設定してください。流量計の動作中にパージ手順を実行すると、測定精度に影響し、流量信号が不正確になることがあります。

2. センサケースから両方のパージプラグを外します。パージラインを使用中の場合は、パージラインのバルブを開きます。

警告

- ラプチャーディスクがパージフィッティングに取り付けられている場合は、ラプチャーディスクの圧力逃し部には人や物を近づけないでください。センサからの高圧流体によって重度のケガまたは死亡事故が発生する可能性があります。人または機器が圧力逃がし部の吹き出しに触れない方向に、センサを取り付けてください。
- パージプラグを取り外す際には、十分注意して行ってください。パージプラグを取り外した場合、センサ筐体は圧力容器として機能しないので、流体がユーザに接触する危険があります。
- センサケースを不適切に加圧すると、負傷する危険性があります。

通知

ラプチャーディスクがパージフィッティングに取り付けられている場合、パージフィッティングを外すときには、ラプチャーディスクを囲む円盤膜が破損しないようにスレッドプロテクタを使用してください。

3. テフロンテープをパージプラグに2~3回巻きつけて、パージプラグの準備をしてください。
4. 窒素またはアルゴンガスをパージ注入口に接続するか、パージライン注入口を開きます。排出口は開けたままにしておきます。

通知

- センサケース内に水分、錆、ゴミなどの異物が混入しないように、十分に注意してください。

- パージガスが空気より重い場合（アルゴンなど）は、パージ注入口を排出口より下に設置します。そうすると、パージガスが下部から上部に向けて空気と入れ換わります。
- パージガスが空気よりも軽い場合（窒素など）は、パージ注入口を排出口よりも高い位置に設置します。これで、パージガスが上部から下部に向けて空気と入れ換わります。

5. 注入口とセンサケースの間を確実に密閉し、パージ中にケースやパージラインに空気が吸い込まれないようにします。
6. センサにパージガスを供給します。

大気を不活性ガスに完全に置き換えるのに必要な時間を、パージ所要時間と呼びます。ケースをパージするのに必要な時間は、ラインのサイズが大きいほど長くなります。パージラインを使用している場合は、パージラインの体積分だけパージ時間を延長する必要があります。

重要

パージガス圧は 50.0 kPa 未満に保ってください。

表 6-1: パージ所要時間

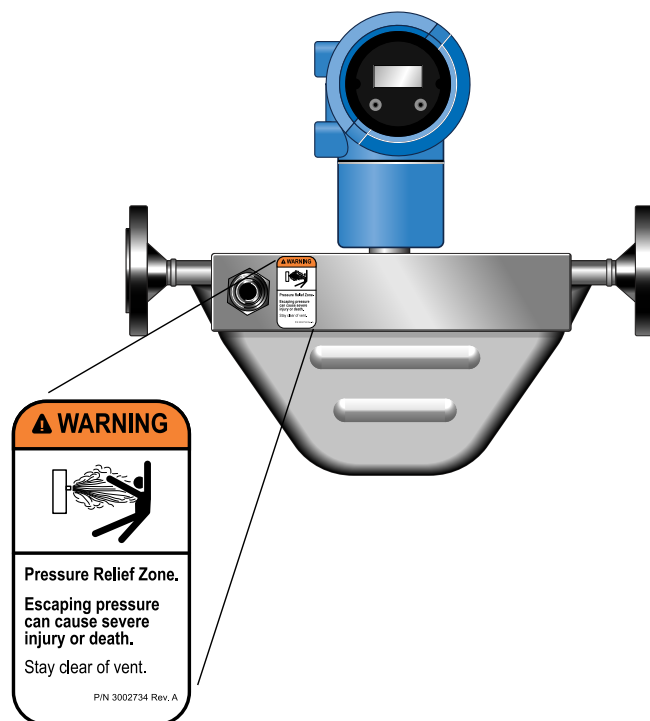
センサモデル	パージ時間	時間 (分)
R025	566.3 l/h	4 1/2
R050	566.3 l/h	4 1/2
R100	566.3 l/h	6
R200	566.3 l/h	15
R300	566.3 l/h	25

7. 適切な時間でガス供給を停止して、すぐにパージプラグでパージ排出口と注入口を密閉します。
センサケースを加圧しないでください。パージ中にケースの内圧が大気より高くなった場合は、流量計の密度測定の精度が低下します。
8. 大気がセンサケースに吸引されないようにパージフィッティングシールを密閉してください。

6.1 圧力逃がし部

R シリーズ センサは、ケースにラプチャーディスクが付いた状態で提供されます。流管が万一破損した場合、ラプチャーディスクはセンサケースからプロセス流体を排出します。ユーザによっては、流出したプロセス流体を食い止めるために、ラプチャーディスクに導管を接続しています。ラプチャーディスクの詳細については、カスタマサービスまでご連絡ください。

センサにラプチャーディスクがある場合は、常時取り付けられた状態にしてください。常時取り付けないと、ケースの再パージが必要になります。チューブの破損によってラプチャーディスクが作動するとラプチャーディスクのシールが破損するため、コリオリ流量計の使用を中止する必要があります。



警告

- 人または機器が圧力逃がし部の吹き出しに触れない方向に、センサを取り付けてください。
- ラプチャーディスクの圧力逃がし部には人や物を近づけないでください。センサから漏れる高圧流体によって重傷や死亡のおそれがあります。

重要

ラプチャーディスクを使用する場合、ハウジングは圧力二次容器として機能させることはできません。

通知

パージフィッティング、ブラインドパージ、またはラプチャーディスクを外すと、コリオリ流量計の Ex-i 安全性認定、Ex-tc 安全性認定、および IP 等級が取り消されます。パージフィッティング、ブラインドパージ、またはラプチャーディスクを改造する場合、少なくとも IP66/IP67 等級を維持する必要があります。



20002528
Rev. BG
2020

詳細は、www.emerson.com をご覧ください。

©2020 Micro Motion, Inc. 無断複写・転載を禁じます。

Emerson のロゴは、Emerson Electric Co.の商標およびサービスマークです。Micro Motion、ELITE、ProLink、MVD および MVD Direct Connect は、エマソン・プロセス・マネジメントの関連会社のいずれかのマークです。その他のすべての商標は、それぞれの所有者に帰属します。

MICRO MOTION™

