
IMPORTANT

See separate solenoid installation and maintenance instructions (I&M) for information on: Electrical installation, explosionproof classification, temperature limitations, causes of improper electrical operation, coil and solenoid replacement.

DESCRIPTION

Series 355 is an aluminium Power Pulse Tank System provided with remote operated valves intended for dust collector systems. The integrated valves are 2-way, normally closed, diaphragm type valves, designed for quick opening and closing.

INSTALLATION

ASCO components are intended to be used only within the technical characteristics as specified on the nameplate or in the documentation. Ambient and fluid temperature must be within the range stated on the nameplate. Never apply incompatible fluids or exceed the pressure ratings of the system. Changes to the equipment are only allowed after consulting the manufacturer or its representative. **CAUTION:**

- The pressure supply system should be equipped with a pressure relief valve.
- A drain valve should be used in case condensed water can enter the tank system (unless the tank system is mounted upside down).
- For the protection of the equipment install a strainer or filter suitable for the service involved in the inlet side as close to the tank system as possible.
- If tape, paste, spray or a similar lubricant is used when tightening, avoid particles entering the system.
- Use proper tools and locate wrenches as close as possible to the connection point.
- To avoid damage to the equipment, DO NOT OVERTIGHTEN pipe connections.
- Do not use valve or solenoid as a lever.
- If excessive force on the tank system is applied, the installer must provide protection preventing forces to act upon the tank system.
- In case of an aggressive environment ASCO or authorised representatives should be contacted for a special tank system with proper protection.

MOUNTING POSITION

The tank system may be mounted in any position using the mounting brackets supplied as an option with the tank (M8 bolts recommended). Refer to views for mounting of the tank system to its side or bottom.

PIPING

The pressure can be connected to the threaded inlet port at the end cover or at the outside, according to view D01. The inlet port of the opposite end cover is standard closed using a plug. For gang mount connection of the tank system the plug can be removed. To ensure proper operation of the tank system, the pressure and the exhaust lines must be full area without restrictions. A minimum differential pressure as stamped on the nameplate must be maintained between pressure and exhaust during operation. The air supply must have an adequate capacity to pressurize the system and to maintain the minimum pressure during operation. To check pressure during operation a pressure gauge can be mounted on one of the two 1/2" threaded service connections at each end cover.

In case a blowpipe is used the connection to the tank system depends on the outlet option of the tank system (see views D02, D03, D04, D05 and D06). **NOTE:** For Quick Mount and push-in connection use a 1 1/2" pipe (Ø 47,8 to 48,8mm) according to ISO 4200.

CAUTION:

1. For Quick Mount and push-in connection the pipe should be chamfered and sharp edges removed, preventing the O-ring seal from being damaged.
2. For push-in connection the pipe is not fixed to the tank system, the blowpipe should be properly secured during installation.

REMOTE PILOT

When connecting piping or tubing to the G1/8 connection in the valve bonnet, the remote ASCO pilot valve should be mounted as closely as possible to the main pulse valve. Connection tubing lengths of 3 meter or less have little effect on the pulse response. Installations with over 3 meter of tubing must be tested under actual operating conditions. Tubing with Ø 6 mm (O.D.) is recommended for all installations.

DRAIN

A drain (manual or automatic) can be connected to one of the two 1/4" threaded service connections at each end cover. The drain should be connected to the connection at the lowest point. Pressurized draining of the tank system is recommended.

SOUND EMISSION

The emission of sound depends on the application, medium and nature of the equipment used. The exact determination of the sound level can only be carried out by the user having the tank system installed in his system.

MAINTENANCE

Periodic cleaning is recommended, the timing of which will depend on the media and service conditions. Dis/Reassemble parts in an orderly fashion. Pay careful attention to exploded views provided for identification and placement of parts. During servicing, components should be examined for excessive wear. A complete set of internal parts is available as a spare parts or rebuild kit. For service under PED, only spare parts or service kits supplied by ASCO have to be used. If a problem occurs during installation/maintenance or in case of doubt please contact ASCO or its authorized representatives. After maintenance the system should be subjected to a pressure test. The pressure test must be performed by pressurising the system with compressed air to 12.2 bar and checking the system for leakage. The appropriate safety measures should be taken to perform the pressure test safely. After a successful pressure test the system can be put into service again.

NOTE: It is not necessary to remove the valve body from the tank system for the maintenance of the valve parts.

CAUTION:

1. To prevent the possibility of personal injury or property damage, turn off the electrical power, depressurize the system, before servicing the tank system.
2. Keep the air flowing through the tank system as free from dirt and foreign materials as possible.
3. For reassembly of the parts apply the right torque according to the torque chart.

CAUSES OF IMPROPER OPERATION

- Incorrect pressure: Check the tank system's pressure. The pressure to the tank system must be within the range specified on the nameplate.
- Excessive leakage: Disassemble valve and clean parts or install a complete ASCO spare parts kit.
- Incorrect pulse: Disassemble valve and clean or replace silencer.
- Excessive pressure drop during pulsing: Condensed water in tank system, drain should be used.

SPARE PARTS KIT

Spare parts kits and coils are available for ASCO valves, tank systems, pilot boxes and pilot valves. Parts marked with an (*) or (✶) are included in these kits. When ordering kits or coils, specify valve catalogue number, serial number and voltage.

PILOT BOX

Dis/reassemble pilot box in an orderly fashion. Pay careful attention to the view provided for identification and placement of parts, and refer to the separate I&M sheet for disassembly of the solenoid.

MAXIMUM ALLOWABLE LEAKAGE PER VALVE

Low pressure seat leakage:	5,4 Ndm ³ /h at 0,35 bar
High pressure seat leakage:	5,4 Ndm ³ /h at 8,5 bar
Outside leakage low pressure:	10 Ndm ³ /h at 0,35 bar
Outside leakage high pressure:	10 Ndm ³ /h at 8,5 bar

A separate manufacturer declaration as defined by Directive 2006/42/EC Annex II A is available on request. Please input the order confirmation number and the serial numbers for the products concerned. This product meets the essential requirements of Directive 2014/30/EU and its corresponding amendments as well as the Low Voltage Directives 2014/35/EU and the Pressure Equipment Directive 2014/68/EU. A separate declaration of conformity is available on request.

504118-001 Availability, design and specifications are subject to change without notice. All rights reserved.


IMPORTANT

Voir les instructions séparées relatives à l'installation et à la maintenance du solénoïde (I&M) pour obtenir des informations sur : L'installation électrique, la classification antidéflagrante, les limitations de température, les causes de fonctionnement électrique inapproprié et le remplacement du solénoïde.

DESCRIPTION

La série 355 est un système de réservoir en aluminium, équipé de vannes à commande à distance conçu pour les systèmes de dépollution. Les électrovannes intégrées font partie de la gamme des électrovannes bidirectionnelles, normalement fermées, à membrane, conçues pour une ouverture et une fermeture rapide.

MONTAGE

Les composants ASCO sont conçus pour les domaines de fonctionnement indiqués sur la plaque signalétique ou la documentation. La température ambiante et du fluide doit se situer dans la gamme qui figure sur la plaque signalétique. Ne jamais appliquer des fluides incompatibles ou dépasser les taux de pression du système. Aucune modification ne peut être réalisée sur le matériel sans l'accord préalable du fabricant ou de son représentant.

ATTENTION :

- Le système d'alimentation de la pression doit être équipé d'une soupape de surpression.
- Une soupape de vidange doit être utilisée en cas de pénétration d'eau condensée dans le système de réservoir (sauf si le système de réservoir est monté à l'envers).
- Afin de protéger le matériel, installer une crépine ou un filtre adéquat en amont, aussi près que possible du système de réservoir.
- En cas d'utilisation de ruban, pâte, aérosol ou un lubrifiant lors du serrage, veillez à ce qu'aucun corps étranger ne pénètre dans le circuit.
- Utiliser un outillage approprié et placer les clés aussi près que possible du point de raccordement.
- Afin d'éviter toute détérioration, NE PAS TROP SERRER les raccords des tuyauteries.
- Ne pas se servir de la vanne ou de la tête magnétique comme d'un levier.
- En cas de forces excessives appliquées sur le système de réservoir, l'installateur doit prévoir une protection afin d'éviter toute action de ces forces sur le système de réservoir.
- En cas d'environnement agressif, veuillez contacter ASCO ou ses représentants officiels afin qu'ils fournissent un système de réservoir spécial doté d'une protection adéquate.

POSITION DE MONTAGE

Le réservoir pour installation de décolmatage peut être monté dans toutes les positions grâce aux supports de fixation livrés en option avec le réservoir (boulons M8 recommandés). Se reporter aux différentes vues pour le montage du réservoir pour un montage latéral ou inférieur.

CANALISATION

La pression peut être raccordée au port d'entrée taraudé de l'embout, ou à la sortie, comme sur la vue D01. Le port d'entrée de l'embout opposé se ferme normalement à l'aide d'une prise. Pour un raccordement pour un montage en série du système de réservoir, on peut enlever la prise. Afin d'assurer un fonctionnement correct du système de réservoir, la pression et les lignes d'échappement doivent être totalement dégagées, sans aucune restriction. Une pression différentielle minimale, telle qu'indiquée sur la plaque signalétique, doit être maintenue entre la pression et l'échappement durant le fonctionnement. L'alimentation d'air doit avoir une capacité adéquate pour pressuriser le système et maintenir la pression minimale durant le fonctionnement. Pour vérifier la pression durant le fonctionnement, il est possible de monter un manomètre sur l'un des deux orifices taraudés 1/4" sur chaque embout.

En cas d'utilisation d'un tube à braser, le raccord au système de réservoir dépend de l'option de sortie du système de réservoir (voir les vues D02, D03, D04, D05 et D06). **NOTE:** Pour un montage rapide et un raccordement instantané, utilisez un tuyau 1 1/2" (Ø 47,8 à 48,8mm) conforme à l'ISO 4200.

ATTENTION :

1. Pour un montage rapide et un raccordement instantané, le tuyau devrait être chanfreiné et les bords tranchants devraient être retirés, ce qui évite l'endommagement du joint torique.
2. Pour un raccordement instantané, le tuyau n'est pas fixé au système du réservoir, le tuyau à braser devrait être fixé correctement durant l'installation.

PILOTE A DISTANCE

Lorsque vous raccordez une canalisation ou des tuyaux au raccordement G1/8 dans le couvercle, la vanne de pilote ASCO à distance devrait être montée le plus près possible de la vanne principale à impulsion. Des longueurs de 3 mètres ou moins pour les tuyaux de raccordement ont peu d'effet sur les réponses des impulsions. Les installations comportant des tuyaux de plus de 3 mètres doivent

être testées dans des conditions de fonctionnement normal. Des tuyaux de Ø 6 mm (O.D.) sont recommandés pour toutes les installations.

DRAIN

Un drain (manuel ou automatique) peut être raccordé à l'un des deux orifices de raccordement taraudés 1/4" sur chaque embout. Le drain devrait être raccordé au raccordement au point le plus bas. Un drainage pressurisé du système de réservoir est recommandé.

BRUIT DE FONCTIONNEMENT

Le bruit de fonctionnement varie selon l'utilisation, le fluide et le type de matériel employé. Le détermination du niveau approprié peut uniquement être effectuée par l'utilisateur qui est équipé du système de réservoir dans son système.

ENTRETIEN

Procéder à un nettoyage périodique variant suivant la nature du fluide, les conditions de fonctionnement et le milieu ambiant. Démontez / remonte les pièces dans l'ordre préconisé. Suivre les vues en éclaté pour l'identification et l'emplacement des pièces. Lors de l'intervention, les composants doivent être examinés pour détecter toute usure excessive. Un ensemble de pièces internes est proposé en pièces de rechange pour procéder à la réparation. Seul les pièces de rechange d'origine ASCO doivent être utilisées au titre de la Directive Equipement Sous Pression. En cas de problème durant l'installation/l'entretien ou en cas de doute, veuillez contacter ASCO ou son représentant officiel. Après maintenance, un test de mise en pression doit être réalisé. Pour ce test, établissez la pression jusqu'à une valeur de 12,2 bar d'air comprimé et vérifiez impérativement l'absence de toute fuite. Des mesures appropriées de sécurité doivent être prises pour réaliser l'essai de monter en pression sans risque.

NOTE: Il n'est pas nécessaire de retirer le corps de vanne du réservoir pour effectuer la maintenance des pièces de l'électrovanne.

ATTENTION :

1. Pour éviter toute blessure physique ou endommagement du matériel, mettez la puissance électrique hors tension, dépressurisez le système, avant d'assurer la maintenance du système.
2. Veillez à ce que l'air qui circule dans le système de réservoir ne contienne pas de poussière ni de corps étrangers.
3. Pour le remontage des pièces, appliquez le bon raccord en suivant le schéma de couplage.

CAUSES DE FONCTIONNEMENT INCORRECT

- Pression incorrecte : Contrôlez la pression du système de réservoir. La pression du système de réservoir doit se trouver dans la gamme spécifiée sur la plaque signalétique.
- Fuite excessive : Démontez la vanne et nettoyez les pièces ou installez une pochette complète de pièces de rechange ASCO.
- Impulsion incorrecte : Démontez la vanne et nettoyez ou remplacez le silencieux.
- Chute de pression excessive durant l'impulsion: Eau condensée dans le système de réservoir, un drain devrait être utilisé.

POCHETTE DE PIECES DE RECHANGE

Des pochettes de pièces de rechange et des bobines sont disponibles pour les vannes/systèmes de réservoir, boîtiers de pilotage et électrovannes-pilote ASCO. Les pièces marquées de (*) ou (✶) sont incluses dans ces pochettes. Lors de la commande des pochettes ou des bobines, précisez le numéro du catalogue de l'électrovanne, le numéro de série et la tension.

BOITE PILOTE

Dé-/remonte la boîte pilote en suivant un certain ordre. Observez attentivement les vues fournies pour l'identification et l'emplacement des pièces, et reportez-vous à la feuille I&M séparée pour le démontage du solénoïde.

FUITE MAXI ADMISSIBLE PAR VANNE

Fuite au siège basse pression:	5,4 Ndm ³ /h à 0,35 bar
Fuite au siège haute pression:	5,4 Ndm ³ /h à 8,5 bar
Fuite à l'extérieur basse pression:	10 Ndm ³ /h à 0,35 bar
Fuite à l'extérieur haute pression:	10 Ndm ³ /h à 8,5 bar

Une déclaration du constructeur séparée telle que définie dans la directive 2006/42/CE Annexe II A peut être fournie sur demande. Veuillez saisir le numéro de confirmation de commande et les numéros de série des produits concernés. Ce produit est conforme aux exigences de base de la Directive 2014/30/UE et à ses modifications ultérieures, ainsi que de la Directive Basse tension 2014/35/UE et de la Directive Equipements sous pression 2014/68/UE. Une déclaration de conformité séparée peut être fournie sur simple demande.



WICHTIG

Siehe gesonderte Betriebsanleitung für Magnetköpfe zu Informationen über: Elektrische Installation, Klassifizierung als exgeschütztes Gerät, Temperaturgrenzwerte, Ursachen für nicht ordnungsgemäßen elektrischen Betrieb, Austausch von Spule und Magnetkopf.

BESCHREIBUNG

Bei der Baureihe 355 handelt es sich um ein Tanksystem aus Aluminium mit extern vorgesteuerten Ventilen, das für Entstaubungsanlagen bestimmt ist. Bei den eingebauten Ventilen handelt es sich um normal geschlossene 2-Wege-Impulsmembranventile, die auf schnelles Öffnen und Schließen ausgelegt sind.

EINBAU

Die ASCO-Komponenten sind ausschließlich auf den Einsatz unter Bedingungen, die den auf dem Typenschild oder in der Dokumentation angegebenen technischen Spezifikationen entsprechen, ausgelegt. Die Umgebungs- und Medientemperatur muss in dem auf dem Typenschild angegebenen Bereich liegen. Keinesfalls unverträgliche Medien verwenden oder Druckwerte des Systems überschreiten. Veränderungen an den Produkten sind nur nach Rücksprache mit ASCO zulässig. VORSICHT:

- Das Druckversorgungssystem sollte mit einem Überdruckventil ausgestattet sein.
- Für den Fall, dass Kondenswasser in das Tanksystem eindringen kann, sollte ein Ablassventil verwendet werden (außer wenn das Tanksystem auf dem Kopf stehend eingebaut wird).
- Zum Schutz der Ventile sollten für die Betriebsbedingungen geeignete Schmutzfänger oder Filter so dicht wie möglich am Eingang des Tanksystems eingebaut werden.
- Bei Abdichtung am Gewinde ist darauf zu achten, dass kein Dichtungsmaterial in die Rohrleitung oder das Ventil gelangt.
- Zum Einbau darf nur geeignetes Werkzeug verwendet werden, das so nahe wie möglich am Anschlusspunkt ansetzen lässt.
- Um eine Beschädigung der Produkte zu vermeiden, ist darauf zu achten, dass die Rohranschlüsse NICHT zu STARK ANGEZOGEN werden.
- Spule und Führungsrohr von Ventilen dürfen nicht als Gegenhalter benutzt werden.
- Wenn übermäßige Kraft auf das Tanksystem übertragen wird, sollte vom Installateur ein Schutz vorgesehen werden, um die Einwirkung von Kräften auf das Tanksystem zu verhindern.
- Bei aggressiven Umgebungsbedingungen ist mit ASCO wegen eines speziellen Tanksystem mit ordnungsgemäßem Schutz Rücksprache zu halten.

EINBAULAGE

Das Tanksystem kann mit Hilfe der als Option erhältlichen Montagebügel eingebaut werden (M8-Schrauben werden empfohlen). Siehe Zeichnungen für die Montage des Tanksystems - seitlich oder unten.

ROHRSYSTEM

Die Druckversorgung kann über den Gewindeanschluss an dem Endstück oder an der Außenseite angeschlossen werden (siehe Zeichnung D01). Der Anschluss an dem gegenüberliegenden Endstück ist standardmäßig mit einem Stopfen verschlossen. Der Stopfen kann zur Kopplungsmontage des Tanksystem entfernt werden. Um den ordnungsgemäßen Betrieb des Tanksystem zu gewährleisten, müssen die Druck- und Entlüftungsröhre den vollen Bereich abdecken und frei durchgängig sein. Zwischen der Druck- und Entlüftungsseite muss während des Betriebs eine Mindestbetriebsdruckdifferenz, wie auf dem Typenschild angegeben, gewährleistet sein. Die Druckluftversorgung muss eine ausreichende Kapazität besitzen, um das System mit Druck zu beaufschlagen und den Mindestdruck während des Betriebs aufrechtzuerhalten. Zur Überprüfung des Drucks während des Betriebs kann ein Druckmesser an einem der beiden 1/4"-Anschlüsse an einem der Endstücke angeschlossen werden. Bei Einsatz eines Blasrohrs ist der Anschluss an das Tanksystem von der Ausgangsvariante des Tanksystem abhängig (siehe Zeichnungen D02, D03, D04, D05 und D06). HINWEIS: Für Schnellmontage- und Einsteckverbindungen ist ein 1 1/2"-Rohr (Ø 47,8 bis 48,8mm) gemäß ISO 4200 zu verwenden.

VORSICHT:

1. Bei Verwendung von Schnellmontage- und Einsteckverbindungen sollte das Rohr abgafast und entgratet werden, um eine Beschädigung des Dichtungsringes zu vermeiden.
2. Bei einer Einsteckverbindung wird das Rohr nicht am Tanksystem befestigt, so dass das Blasrohr während der Installation ordnungsgemäß befestigt werden muss.

EXTERNE VORSTEUERUNG

Beim Anschließen der Rohre oder Rohrleitungen an den G1/8-Schluss im Ventildeckel sollte das ASCO-Ventil mit externer Vorsteuerung so dicht wie möglich am Hauptimpulsventil eingebaut werden. Verbindungsrohrslängen von 3 Metern oder weniger wirken sich geringfügig auf das Impulsverhalten aus. Installationen mit

einer Rohrleitungslänge von mehr als 3 Metern müssen unter realen Betriebsbedingungen geprüft werden. Für sämtliche Installationen werden Rohrleitungen mit Ø 6 mm (O.D.) empfohlen.

ENTLEERUNG DES KONDENSATS

Ein Ablassventil (manuell oder automatisch) kann an einen der beiden 1/4"-Anschlüsse an einem der Endstücke angeschlossen werden. Das Ablassventil sollte an dem am niedrigsten gelegenen Anschluss angeschlossen werden. Eine Entleerung des Kondensats wird unter Druck empfohlen.

GERÄUSCHEMISSION

Die Geräuschemission hängt sehr stark vom Anwendungsfall, dem Medium, mit dem das Produkt beaufschlagt wird, und der Art des verwendeten Produktes ab. Die exakte Bestimmung des Geräuschpegels kann aus diesem Grund nur durch die Person durchgeführt werden, die das Tanksystem in das jeweilige System eingebaut hat.

WARTUNG

Es wird empfohlen, das Produkt regelmäßig zu reinigen, wobei sich die Zeitabstände nach dem verwendeten Medium und den Betriebsbedingungen richten. Die Teile müssen in der angegebenen Reihenfolge zerlegt bzw. zusammengebaut werden. Dabei sind die Teile anhand der Explosionszeichnungen zu identifizieren und anzuordnen. Während der Wartung sollten die Komponenten auf übermäßigen Verschleiß überprüft werden. Für die Überholung der ASCO-Produkte sind komplette Sätze mit den Innenteilen als Ersatzteilsätze erhältlich. Bei einem Betrieb gemäß den Bedingungen der europäischen Druckbehälter-Richtlinie dürfen ausschließlich von ASCO gelieferte Ersatzteilsätze verwendet werden. Treten Schwierigkeiten bei Einbau, Betrieb oder Wartung auf sowie bei Unklarheiten, ist mit ASCO Rücksprache zu halten. Nach der Wartung ist das Tanksystem einer Druckprüfung mit Luft zu unterziehen. Das System ist dabei mit einem Prüfdruck bis zu 12,2 bar zu beaufschlagen und auf Dichtheit zu überprüfen. Bei der Durchführung der Druckprüfung sollten entsprechende Sicherheitsmaßnahmen getroffen werden. Das Tanksystem darf erst nach erfolgreich abgeschlossener Druckprüfung wieder in Betrieb genommen werden.

HINWEIS: Zur Wartung der Ventiltteile muss das Ventilgehäuse nicht aus dem Tanksystem ausgebaut werden.

VORSICHT:

1. Zur Vermeidung möglicher Personen- oder Sachschäden muss die Stromversorgung abgeschaltet und das System drucklos geschaltet werden, bevor das Tanksystem gewartet wird.
2. Tanksystem kontinuierlich mit Luft durchströmen lassen, um das System weitestgehend von Staub und Fremdstoffen zu befreien.
3. Beim Zusammenbau der Teile ist das korrekte Drehmoment entsprechend den Angaben im Drehmomentdiagramm anzuwenden.

URSACHEN VON BETRIEBSSTÖRUNGEN

- Nicht ordnungsgemäßer Druck: Druck im Tanksystem prüfen. Der Druck auf das Tanksystem muss in dem auf dem Typenschild angegebenen Bereich liegen.
- Überhöhte Undichtheit: Ventil zerlegen und Teile reinigen oder einen kompletten ASCO-Ersatzteilsatz installieren.
- Falscher Impuls: Ventil zerlegen und Schalldämpfer reinigen oder austauschen.
- Übermäßiger Druckabfall während des Impulsbetriebs: Kondenswasser im Tanksystem sollte über den Abfluss abgelassen werden.

ERSATZTEILSATZ

Für ASCO-Ventile, -Tanksysteme, -Pilotventilkästen und -Pilotventile sind Ersatzteilsätze und Ersatzspulen erhältlich. Teile, die mit (*) oder (♣) gekennzeichnet sind, sind in diesen Ersatzteilsätzen enthalten. Bei Bestellen von Ersatzteilsätzen oder Ersatzspulen sind Katalognummer, Seriennummer und Spannung des Ventils anzugeben.

STEUERVENTILKASTEN

Der Steuerventilkasten muß in der angegebenen Reihenfolge zerlegt bzw. zusammengebaut werden. Dabei sind die Teile anhand der Zeichnung zu identifizieren und anzuordnen. Außerdem muß der Magnetkopf gemäß der gesonderten Betriebsanleitung zerlegt werden.

MAXIMAL ZULÄSSIGE LECKAGE JE VENTIL

Leckage am Sitz bei niedrigem Druck:	5,4 Ndm³/h bei 0,35 bar
Leckage am Sitz bei hohem Druck:	5,4 Ndm³/h bei 8,5 bar
Leckage nach Außen bei niedrigem Druck:	10 Ndm³/h bei 0,35 bar
Leckage nach Außen bei hohem Druck:	10 Ndm³/h bei 8,5 bar

Eine separate Herstellererklärung im Sinne der Richtlinie 2006/42/EG **Anhang II A** ist auf Anfrage erhältlich. Geben Sie bitte für die betreffenden Produkte die Nummer der Auftragsbestätigung und die Seriennummer an. Dieses Produkt erfüllt die wesentlichen Anforderungen der Richtlinie 2014/30/EU und der entsprechenden Änderungen sowie der LV-Richtlinie 2014/35/EU und der Richtlinie für Druckgeräte 2014/68/EU. Eine separate Konformitätserklärung ist auf Anfrage erhältlich.



IMPORTANTE

Consulte las instrucciones de instalación y mantenimiento (I&M) del solenoide, por separado, donde encontrará información sobre: instalación eléctrica, clasificación antideflagrante, limitaciones de temperatura, motivos de funcionamiento eléctrico inadecuado, sustitución del solenoide.

DESCRIPCION

La serie 355 es un sistema de tanque de aluminio que se suministra con las válvulas con piloto remoto, diseñado para los sistemas que recojen suciedad. Las electroválvulas integradas forman parte de la gama de electroválvulas bidireccionales, normalmente cerradas, diseñadas para una apertura y cierre rápidos.

INSTALACION

Los componentes ASCO están diseñados para ser utilizados solamente dentro de las características técnicas que se especifican en la placa de características o en la documentación. La temperatura ambiente y la del fluido debe estar dentro del rango indicado en la placa de características. Nunca utilice fluidos incompatibles ni supere los límites de presión del sistema. Los cambios en el equipo sólo estarán permitidos después de consultar al fabricante o a su representante. PRECAUCION:

- El sistema de suministro de presión debe estar equipado con una válvula de liberación de presión.
- Se debe utilizar una válvula de drenaje en el caso de que se produzca agua condensada que pudiera entrar en el sistema de tanque (a menos que el sistema del tanque esté instalado hacia abajo).
- Para mantener la protección del equipo instale un purgador o filtro adecuado para su utilización, a la entrada, tan cerca como sea posible del sistema de tanque.
- Si se utilizara cinta, pasta, spray u otros lubricantes en el ajuste, se debe evitar que entren particulares en el producto.
- Se debe utilizar las herramientas adecuadas y colocar llaves lo más cerca posible del punto de conexión.
- Para evitar daños al equipo, NO FORZAR las conexiones a la tubería.
- No utilizar la válvula o el solenoide como palanca.
- Si se aplica una fuerza excesiva en el sistema de tanque, el instalador deberá proporcionar la protección necesaria para impedir que actúen fuerzas sobre el sistema de tanque.
- En caso de un entorno agresivo, debería contactar con ASCO o sus representantes autorizados, quienes le indicarán los sistemas de tanque especiales con la protección adecuada.

POSICION DE INSTALACION

El sistema de tanque se puede instalar en cualquier posición utilizando los soportes de montaje suministrados como opción con el tanque (se recomiendan tornillos M8). Consulte las vistas de instalación del sistema de tanque lateralmente o apoyado en el fondo.

TUBERIAS

La presión se puede conectar en el puerto de entrada roscado, en la tapa del extremo, o exteriormente según la vista D01. El puerto de entrada de la tapa del extremo opuesto está cerrada de forma estándar utilizando un conector. Para la conexión múltiple del sistema de tanque debe quitarse el conector. Para asegurar un funcionamiento correcto del sistema de tanque, las líneas de presión y evacuación deben tener un área completa, sin restricciones. Se debe mantener un diferencial mínimo de presión como indica la placa de características entre la presión y la evacuación, durante el funcionamiento. El suministro de aire debe tener una capacidad adecuada para presurizar el sistema y mantener la presión mínima durante el funcionamiento. Para comprobar la presión durante el funcionamiento se puede montar un medidor de presión en una de las dos conexiones de servicio roscada de 1/4" en cada tapa del extremo. En el caso de utilizarse un tubo de escape, la conexión al sistema de tanque depende de la opción de salida del sistema (consulte las vistas D02, D03, D04, D05 y D06).

NOTA: Para un montaje rápido y conexiones de presión utilice una tubería de 1 1/2" (Ø 47,8 x 48,8mm) según la normativa ISO 4200.

PRECAUCION:

1. Para realizar el montaje rápido y la conexión, la tubería debe tener los bordes rematados, sin filo, para evitar dañar la junta.
2. Para realizar la conexión, la tubería no está fijada al sistema de tanque, el tubo de escape debe fijarse de manera segura durante la instalación.

PILOTO REMOTO

Cuando conecte la tubería o conduco a la conexión G1/8 en la tapa de la válvula, la válvula piloto a distancia ASCO debe instalarse lo más próximo posible a la válvula de pulso principal. La conexión de tuberías de 3 metros de longitud o menos producen un pequeño efecto sobre la respuesta de pulso. Las instalaciones de tuberías de más de 3 metros deben probarse bajo las condiciones actuales de funcionamiento. Se recomiendan las tuberías de Ø 6 mm (O.D.) para todas las instalaciones.

DRENAJE

Se puede conectar un drenaje (manual o automático) en una de las dos conexiones de servicio roscadas de 1/4", en cada tapa del extremo. El drenaje debe llevar la conexión en el punto más bajo. Se recomienda el drenaje presurizado del sistema de tanque.

EMISION DE RUIDOS

La emisión de ruidos depende de la aplicación, medio y naturaleza del equipo utilizado. La determinación exacta del nivel sonoro solamente la puede llevar a cabo el usuario instalando el sistema de tanque en su sistema.

MANTENIMIENTO

Se recomienda una limpieza periódica, dependiendo de las condiciones del medio y del servicio. Desmonte/monte las piezas de forma ordenada. Preste atención especialmente a las vistas detalladas proporcionadas para la identificación y sustitución de piezas. Durante el servicio, los componentes deben ser examinados por si hubiera desgastes excesivos. Hay un juego completo de piezas internas disponible como kit de montaje o piezas de recambio. Para un funcionamiento bajo la Directiva Europea de Equipos bajo Presión, solamente se podrán utilizar las piezas de recambio o Kits de montaje suministrados por ASCO. Si se produce un problema durante la instalación/mantenimiento o en caso de dudas, por favor póngase en contacto con ASCO o sus representantes autorizados. Después del mantenimiento, el sistema debería ser sometido a un test de presión. El test de presión debe realizarse presurizando el sistema con aire comprimido a 12,2 bar y verificando la no existencia de fugas en el mismo. Se deben tener en cuenta las medidas de seguridad recomendadas para realizar el test de presión sin riesgos. Si el resultado del test de presión es satisfactorio, el sistema puede volver a ponerse en funcionamiento.

NOTA: No es necesario quitar el cuerpo de la válvula del sistema de tanque para el mantenimiento de las piezas de la válvula.

PRECAUCION:

1. Para evitar la posibilidad de daños personales o materiales, desconecte toda la alimentación eléctrica, despresurice el sistema antes de dar servicio al sistema de tanque.
2. Mantenga el flujo de aire a través del sistema de tanque tan limpio y libre de suciedad y particulares como sea posible.
3. Para volver a montar las piezas aplique el apriete indicado en el cuadro de apriete.

MOTIVOS DE FUNCIONAMIENTO INCORRECTO

- Presión incorrecta: Compruebe la presión del sistema de tanque. La presión en el sistema de tanque debe estar dentro del rango indicado en la placa de características.
- Fugas excesivas: Desmonte la válvula y limpie las piezas o instale un kit de recambios ASCO completo.
- Pulso incorrecto: Desmonte la válvula y limpie o sustituya el silenciador.
- Caída excesiva de presión durante los pulsos: Hay agua condensada en el sistema de tanque, debe drenarse.

KIT DE PIEZAS DE RECAMBIOS

El kit de piezas de recambio y bobinas están disponibles para las válvulas, los sistemas de tanque, las cajas de pilotaje y las válvulas de pilotaje de ASCO. Las piezas marcadas con un (*) o (♣) están incluidas en estos kits. Cuando se piden kits o bobinas, especifique el número de catálogo de la válvula, el número de serie y la tensión.

CAJA PILOTO

Monte/desmonte la caja piloto de forma ordenada. Preste atención especialmente a la vista suministrada para la identificación y sustitución de piezas y consulte la hoja I&M separada para el desmontaje del solenoide.

FUGA MÁXIMA ADMISIBLE POR VÁLVULA

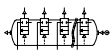
Fuga en el asiento baja presión:	5,4 Ndm³/h a 0,35 bar
Fuga en el asiento alta presión:	5,4 Ndm³/h a 8,5 bar
Fuga en el exterior baja presión:	10 Ndm³/h a 0,35 bar
Fuga en el exterior alta presión:	10 Ndm³/h a 8,5 bar

Está disponible, previa solicitud, una declaración del fabricante por separado conforme a la Directiva 2006/42/CE Anexo II A. Introduzca el número de confirmación de pedido y los números de serie de los productos correspondientes. Este producto cumple los requisitos fundamentales de la Directiva 2014/30/UE y sus modificaciones correspondientes, así como las directivas de baja tensión 2014/35/UE y la Directiva 2014/68/UE para equipos a presión. Si lo solicita, podemos facilitarle una declaración de conformidad por separado.



ISTRUZIONI DI INSTALLAZIONE E MANUTENZIONE

Impianto serbatoio 8", serie 355, pilota remoto, singolo stadio



IT

IMPORTANTE

Per le informazioni su quanto elencato di seguito, consultare le istruzioni sull'installazione e la manutenzione (I&M) della solenoide fornite a parte: Installazione elettrica, classificazione a prova di esplosione, limitazioni di temperatura, cause di funzionamento elettrico anomalo, sostituzione di bobina e solenoide.

DESCRIZIONE

Impianto serbatoio ad impulsi di potenza in alluminio Serie 355 fornito di elettrovalvole pilota remota per impianti di raccolta polvere. Le valvole integrate sono valvole del tipo membrana a bidirezionali normalmente chiuse, progettate per l'apertura e la chiusura rapida.

INSTALLAZIONE

Le elettrovalvole ASCO devono essere utilizzate esclusivamente rispettando le caratteristiche tecniche specificate sulla targhetta o nella documentazione. La temperatura ambiente e del fluido devono rientrare nei valori di targa. Non applicare mai fluidi incompatibili né superare la potenza di pressione dell'impianto. Variazioni sulle elettrovalvole sono ammissibili solo dopo avere consultato il costruttore o il suo rappresentante.

ATTENZIONE:

- L'impianto di fornitura della pressione deve essere dotato di una valvola di sfogo della pressione.
- Nel caso in cui dell'acqua condensata dovesse penetrare nell'impianto serbatoio, occorre usare una valvola di drenaggio (a meno che l'impianto serbatoio non sia montato capovolto).
- Per proteggere il componente installare al lato ingresso, il più vicino possibile all'impianto serbatoio, un filtro adatto al servizio.
- Se si usano nastro, pasta spray o lubrificanti simili durante il serraggio, evitare che delle particelle entrino nel corpo della valvola.
- Usare attrezzature appropriate e posizionare le chiavi il più vicino possibile al punto di raccordo.
- Per evitare danni al corpo della valvola, NON SERRARE ECCESSIVAMENTE i raccordi.
- Non usare la valvola o il solenoide come una leva.
- Se si applica una forza eccessiva sull'impianto serbatoio, l'installatore deve fornire protezione per evitare che tali forze agiscano sull'impianto stesso.
- In caso di ambiente aggressivo, occorre contattare ASCO o i rappresentanti autorizzati per avere uno speciale impianto serbatoio con la corretta protezione.

POSIZIONE DI MONTAGGIO

Il Tank System può essere montato in qualsiasi posizione utilizzando le staffe di montaggio fornite in opzione con il serbatoio (si consigliano bulloni M8). Per il montaggio del Tank System dalla parte laterale od inferiore, fare riferimento alle figure.

TUBI

La pressione può essere collegata alla porta di ingresso filettata posta presso il cappuccio, o presso l'esterno, secondo la figura D01. La porta di ingresso del cappuccio opposto si chiude in modo standard usando un tappo. È possibile togliere il tappo per la connessione di montaggio dell'impianto serbatoio. Per garantire il corretto funzionamento dell'impianto serbatoio, le linee della pressione e di scarico devono essere ad area totale senza limitazioni. Occorre mantenere una pressione differenziale minima secondo quanto indicato sulla targa tra pressione e scarico durante il funzionamento. L'alimentazione pneumatica deve avere una capacità sufficiente a pressurizzare l'impianto ed a mantenere la pressione minima durante il funzionamento. Per verificare la pressione durante il funzionamento, è possibile montare un manometro su uno dei due raccordi di servizio filettati da 1/4" presso ciascun cappuccio. Nel caso in cui si usi un cannello ossidrico, il raccordo all'impianto serbatoio dipende dall'opzione di uscita dello stesso (vedere figure D02, D03, D04, D05 e D06).

NOTA: Per il montaggio rapido e la connessione a spinta, usare un tubo da 1 1/2" (Ø da 47,8 a 48,8mm) secondo ISO 4200.

ATTENZIONE:

1. Per il montaggio rapido e la connessione a spinta, il tubo deve essere smussato ed i bordi aguzzi eliminati, evitando di danneggiare la guarnizione dell'anello di tenuta.
2. Per la connessione a spinta, il tubo non è fissato all'impianto serbatoio, il cannello ossidrico deve essere correttamente fissato durante l'installazione.

PILOTA REMOTO

Quando si raccordano tubazioni al raccordo G1/8 al coperchio della valvola, la valvola pilota remoto ASCO deve essere montata il più vicino possibile alla valvola ad impulsi principale. Lunghezze di raccordo delle tubazioni di 3 metri o inferiori hanno poco effetto sulla risposta dell'impulso. Gli impianti con oltre 3 metri di tubazioni vanno collaudati in condizioni effettive di esercizio. Si consigliano tubazioni con Ø 6 mm (O.D.) per tutti gli impianti.

SPURGO

È possibile connettere uno spurgo (manuale o automatico) ad uno dei due raccordi di servizio filettati da 1/4" presso ogni cappuccio. Lo spurgo deve essere collegato al raccordo nel punto più basso. Si consiglia lo spurgo pressurizzato dell'impianto serbatoio.

EMISSIONE SUONI

L'emissione di suoni dipende dall'applicazione e dal tipo di elettrovalvola. L'utente può stabilire esattamente il livello del suono solo dopo aver installato l'impianto serbatoio sul suo impianto.

MANUTENZIONE

Si raccomanda una pulizia periodica in funzione delle condizioni di funzionamento. Smontare e rimontare le parti seguendo l'ordine della procedura. Prestare particolare attenzione alle viste esplose fornite per l'identificazione e la collocazione delle parti. Il ciclo di durata dei componenti dipende dalle condizioni di funzionamento. Un kit di ricambio è disponibile. Per l'utilizzo secondo la direttiva PED, devono essere utilizzate unicamente parti di ricambio fornite da ASCO. Se si hanno problemi durante l'installazione e la manutenzione o se si hanno dubbi, consultare ASCO o i suoi rappresentanti. Dopo la manutenzione il sistema dovrebbe essere testato in pressione. E' necessario pressurizzare il sistema con aria a 12,2 bar e controllare eventuali perdite. Queste misure di sicurezza servono per garantire il perfetto funzionamento. Dopo l'esito positivo, il sistema può essere messo nuovamente in servizio.

NOTA: Per gli interventi di manutenzione delle parti interne della valvola non è necessario rimuovere il corpo valvola dal Tank System.

ATTENZIONE:

1. Per evitare la possibilità di danni alle persone o alle cose, spegnere l'alimentazione elettrica e depressurizzare l'impianto prima di realizzare interventi di manutenzione sull'impianto serbatoio.
2. Mantenere l'aria che scorre nell'impianto serbatoio, per quanto possibile, esente da sporco e corpi estranei.
3. Per il rassembaggio delle parti, applicare la coppia giusta secondo lo schema di coppia.

CAUSE DI FUNZIONAMENTO ANOMALO

- Pressione errata: Verificare la pressione dell'impianto. La pressione dell'impianto serbatoio deve essere compresa nell'intervallo specificato sulla targa.
- Perdite eccessive: Smontare la valvola e pulire le parti o installare un kit di parti di ricambio ASCO completo.
- Impulso errato: Smontare la valvola e pulire o sostituire il silenziatore.
- Eccessiva caduta di pressione durante l'emissione di impulsi: Acqua condensata nell'impianto serbatoio, occorre usare lo spurgo.

KIT PARTI DI RICAMBIO

Sono disponibili i kit delle parti di ricambio e le bobine per le valvole/impianto serbatoio, pilot box e valvola pilota ASCO. Le parti contrassegnate da (*) o (☆) sono incluse in tali kit. Quando si ordinano i kit o le bobine, specificare il numero di catalogo della valvola, il numero di serie e la tensione.

PILOT BOX

Smontare e rimontare la pilot box seguendo l'ordine della procedura. Prestare particolare attenzione alle viste fornite per l'identificazione e la collocazione delle parti e consultare il foglio di I&M fornito a parte per lo smontaggio della solenoide.

PERDITA MAX AMMISSIBILE PER VALVOLA

Perdita sede bassa pressione:	5,4 Ndm ³ /h at 0,35 bar
Perdita sede alta pressione:	5,4 Ndm ³ /h at 8,5 bar
Perdita verso esterno bassa pressione:	10 Ndm ³ /h at 0,35 bar
Perdita verso esterno alta pressione:	10 Ndm ³ /h at 8,5 bar

È disponibile a richiesta una Dichiarazione del costruttore separata, relativa alla Direttiva 2006/42/CE Allegato II A. Immettere il numero di conferma dell'ordine ed i numeri di serie dei prodotti in questione. Questo prodotto rispetta le esigenze essenziali della Direttiva 2014/30/UE e relativi emendamenti così come delle Direttive sulle basse tensioni 2014/35/UE e della Direttiva sulle apparecchiature di pressione 2014/68/UE. È disponibile a richiesta una Dichiarazione di Conformità separata.



ALGEMENE INSTALLATIE- EN ONDERHOUDSINSTRUCTIES

355 serie tanksysteem 8", met afstandsbesturing, enkel diafragma



NL

BELANGRIJK

Raadpleeg de aparte installatie- en onderhoudsinstructies (I&M) van de magneetkoppelen zelf voor informatie over: de elektrische installatie, de explosieveiligheid, het temperatuurgebied, het verhelen van elektrische storingen en het vervangen van de spoel en de magneetkoppelen.

BESCHRIJVING

Systemen uit de 355-serie zijn pulsbediende aluminiumtanks voorzien van afsluiters met afstandsbesturing. Deze 355-serie wordt gebruikt voor stoffilterinstallaties. De ingebouwde afsluiters zijn 2-weg en normaal gesloten. De afsluiters van het membraam-type zijn ontworpen om snel te kunnen openen en sluiten.

INSTALLATIE

ASCO producten mogen uitsluitend toegepast worden binnen de op de naamplaat of in de documentatie aangegeven specificaties. De omgevingstemperatuur en de mediumtemperatuur mogen niet hoger zijn dan op het typeplaatje staat vermeld. Gebruik nooit een ander medium dan staat aangegeven en overschrijft nooit de maximale systeemdruk. Wijzigingen zijn alleen toegestaan na overleg met de fabrikant of haar vertegenwoordiger.

LET OP:

- Het druksysteem moet een overdrukkelep bevatten.
- Plaats een aftapklep als er condenswater in het tanksysteem terecht kan komen (tenzij u de tank ondersteboven monteert).
- Ter bescherming van de interne delen wordt een filter in het leidingnet aangebevolen.
- Bij het gebruik van draadafichtingspasta of tape mogen er geen deeltjes in het leidingwerk geraken.
- Men dient uitsluitend geschikt gereedschap voor de montage te gebruiken.
- Gebruik een zodanig koppelt voor leidingverbindingen dat het product NIET WORDT BESCHADIGD.
- Het product, de behuizing of de spoel mag niet als hefboom worden gebruikt.
- Dreigt het tanksysteem door externe krachten overmatig te worden belast, neem dan aanvullende maatregelen die dit voorkomen.
- Neem bij toepassing in agressieve omgevingen a.u.b. contact op met ASCO of haar vertegenwoordiger voor speciale tanksystemen met de juiste beveiligingen.

MONTAGE-POSITIE

Het tanksysteem kan in alle standen worden gemonteerd met behulp van de bevestigingsvoorzieningen, geleverd als optie met de tank (gebruik bij voorkeur M8-bouten). Raadpleeg de tekeningen voor de diverse montageposities van het tanksysteem.

LEIDINGEN

Schroef de drukaan sluiting in de inlaatpoort van het einddeksel, of sluit de slang op de uitlaatpoort aan, zoals in D01 is getekend. De inlaatpoort van het tegenoverliggende einddeksel is standaard afgesloten. U kunt deze afsluiting verwijderen voor het aanenschakelen van een aantal tanksystemen. Voor een juiste werking van het tanksysteem dienen de toevoer- en ontluichtingsleidingen volledig open te zijn en mogen niet worden geknepen. Handhaaf tussen de inlaatpoort en de ontluichtingspoort altijd de minimale werkdruk die op het typeplaatje staat vermeld. Zorg voor een luchttoevoer met voldoende capaciteit om het systeem op druk te brengen en op druk te houden tijdens het gebruik. Voor drukmeting tijdens bedrijf kunt u een drukmeter vastschroeven in één van de twee 1/4"-serviceaansluitingen in de einddeksels. Bij gebruik van een blaaspomp hangt diens aansluiting op het tanksysteem af van de gekozen uitlaattype van het tanksysteem (zie de tekeningen D02, D03, D04, D05 en D06).

OPMERKING: Gebruik voor snelkoppelingen en insteekverbindingen een 1 1/2"-pijp (Ø 47,8 tot 48,8 mm) conform ISO 4200.

LET OP:

1. Schuin de pijprand af en verwijder scherpe uitstekende delen om bij gebruik van snelkoppelingen en insteekverbindingen te voorkomen dat de O-ring beschadigd raakt.
2. Bij gebruik van insteekverbindingen zitten de leidingen niet aan het tanksysteem vast, zorg in dat geval zelf voor een stevige bevestiging van de blaaspomp.

AFSTANDSBESTURING

Plaats de ASCO-stuurventielen zo dicht mogelijk bij de hoofd-pulsafsluiter als u leidingen of buizen aan de G1/8-aansluitingen van het klepdeksel monteert. Buislengten van 3 meter of minder hebben vrijwel geen invloed op de pulsreactie. Installaties waarbij de leidingen langer zijn dan 3 meter moeten altijd eerst in de praktijk worden getest. Voor alle installaties raden we u aan om leidingen met een uitwendige diameter van 6 mm (O.D.) te gebruiken.

AFTAPPEN

U kunt een aftapvoorziening (met handbediening of automatisch werkend) vastschroeven in één van de twee 1/4"-serviceaansluitingen in de einddeksels. Sluit de aftapvoorziening altijd op het laagste punt aan. Gebruik bij voorkeur een aftapvoorziening die geschikt is voor aftappen onder druk.

GELUIDSEMISSIE

De geluidsemissie hangt sterk af van de toepassing en het gebruikte medium. De bepaling van het geluidsniveau kan pas uitgevoerd worden nadat het tanksysteem is ingebouwd.

ONDERHOUD

We raden u aan om het product regelmatig te reinigen, in intervallen die afhankelijk zijn van het medium en de mate van onderhoud. Neem de afsluiter op een ordelijke wijze uit elkaar. Raadpleeg daarbij de montagetekeningen die de afzonderlijke onderdelen benoemen., Controleer tijdens het onderhoud, of onderdelen zijn versleten. In geval van slijtage zijn reserveonderdelen sets beschikbaar om een inwendige revisie uit te voeren. Voor onderhoud binnen de eisen van het PED certificaat mogen uitsluitend originele ASCO reserveonderdelen sets worden gebruikt. In geval van problemen of als er onduidelijkheden tijdens montage, gebruik of onderhoud optreden, dan dient men zich tot ASCO of haar vertegenwoordiger te wenden. Na uitvoering van het onderhoud moet het systeem aan een druktest worden onderworpen. De test moet worden uitgevoerd door het systeem onder een luchtdruk van 12,2 bar te zetten en daarna te controleren op lekkage. Voor een veilige test dient men alle benodigde veiligheidsmaatregelen in acht te nemen. Na een succesvolle druktest kan het systeem weer in bedrijf worden genomen. OPMERKING: U hoeft het afsluiterhuis niet van het tanksysteem te verwijderen om onderhoud te kunnen plegen aan de afsluiter.

LET OP:

1. Om persoonlijk letsel en schade te voorkomen, moet u voorafgaand aan het onderhoud van het tanksysteem altijd eerst de elektrische voeding uitschakelen en alle hierop aangesloten draagende onderdelen drookloos maken.
2. Houd de lucht die door het tanksysteem stroomt zo schoon mogelijk.
3. Draai bij het monteren de onderdelen altijd met het juiste aandraaimoment vast.

OORZAKEN VAN EEN SLECHTE WERKING

- Onjuiste druk: Controleer de druk in het tanksysteem. De systeemdruk in de tank moet binnen het drukbereik vallen dat op het typeplaatje staat vermeld.
- Overmatige lekkage: Demonteer de afsluiter en reinig de onderdelen of vervang ze door de ASCO-reserveonderdelen set voor de afsluiter.
- Verkeerde puls: Haal de afsluiter uit elkaar en reinig of vervang de geluiddemper.
- Te grote drukval tijdens de puls: Condenswater in het tanksysteem, gebruik de aftapvoorziening.

RESERVEONDERDELENSET

Er zijn reserveonderdelen sets en vervangende spoelen leverbaar voor ASCO-afsluiters, tanksystemen, stuurventielkasten en stuurventielen. De met (*) of (☆) gemarkeerde onderdelen zitten in de set. Geef bij het bestellen van de sets en spoelen door wat het catalogusnummer van de afsluiter is, het serienummer en de elektrische spanning.

BESTURINGSKAST

Neem de besturingskast op een ordelijke wijze uit elkaar. Raadpleeg daarbij de montagetekeningen die de afzonderlijke onderdelen benoemen, en raadpleeg ook het aparte I&M-blad van de magneetkoppelen.

MAXIMUM ALLOWABLE LEAKAGE PER VALVE

Lek bij Lage druk	5,4 Ndm ³ /h bij 0,35 bar
Lek bij Hoge druk	5,4 Ndm ³ /h bij 8,5 bar
Externe lekkage bij lage druk	10 Ndm ³ /h bij 0,35 bar
Externe lekkage bij hoge druk	10 Ndm ³ /h bij 0,85 bar

Een afzonderlijke verklaring van de fabrikant, zoals bepaald door richtlijn 2006/42/EG Bijlage II A, is op aanvraag verkrijgbaar. Voer het bevestigingsnummer van de order en de serienummers van de betreffende producten in. Dit product voldoet aan de fundamentele voorschriften van richtlijn 2014/30/EU en de daarbij behorende wijzigingen, evenals de laagspanningsrichtlijn 2014/35/EU en de richtlijn drukapparatuur 2014/68/EU. Een afzonderlijke verklaring van conformiteit is op aanvraag verkrijgbaar.



WAŻNE

Patrz na oddzielną instrukcję montażu i konserwacji cewek elektromagnetycznych (I&M) i informacje odnośnie: instalacji elektrycznej, ograniczeń temperaturowych, przyczyn niewłaściwej pracy urządzeń elektrycznych i cewki oraz odnośnie zmiany cewek elektromagnetycznych.

OPIS

Zawory z serii 355 to system aluminiowych zbiorników do systemów odpylania wyposażony w działanie sterowane zawory. Zintegrowane zawory to dwustopniowe zawory z diafragmą (normalnie zamknięte), zaprojektowane do szybkiego otwierania i zamykania.

INSTALACJA

Komponenty ASCO są przeznaczone do użytku tylko zgodnie z charakterystyką techniczną podaną na tabliczce znamionowej lub w dokumentacji. Temperatura otoczenia i cieczy musi mieścić się w zakresie podanym na tabliczce znamionowej. Nigdy nie stosować niezgodnych płynów i nie przekraczać wartości ciśnienia układu. Zmiany w urządzeniu są dozwolone tylko po konsultacji z producentem lub jego przedstawicielem.

- UWAGA:**
- Układ zasilania ciśnieniem powinien być wyposażony w zawór bezpieczeństwa.
 - Zawór spustowy powinien być stosowany w przypadku gdy kondensat może dostać się do zbiornika (chyba że system jest zamontowany do góry nogami).
 - Do ochrony urządzeń należy zainstalować sito lub filtr po stronie wlotu, tak blisko układu zbiornika, jak to możliwe.
 - Jeśli taśma, pasta, spray lub podobny smar jest używany podczas dokręcania, uniknąć cząstek mogących dostać się do systemu.
 - Aby uniknąć uszkodzenia sprzętu, nie przekraczać połączeń rurowych.
 - Nie należy używać zaworu lub solenoida jako dźwigni.
 - W przypadku użycia nadmiernej siły, instalator musi zapewnić zabezpieczenie zbiornika przed wpływem działającej siły.
 - W przypadku pracy w agresywnym środowisku należy skontaktować się z ASCO lub upoważnionym przedstawicielem w celu doboru specjalnego zbiornika z odpowiednim systemem ochrony

POZYCJA MONTAŻU

Zbiornik może być montowany w dowolnym położeniu za pomocą uchwytów montażowych dostarczonych jako opcja ze zbiornikiem (zalecane śruby M8). Odnieść się do widoku montażowego uchwytów – mocowanie boczne lub dolne.

ORUROWANIE

Ciśnienie może być podłączane do gwintowanego wlotu w pokrywie bocznej zgodnie z rysunkiem D01. Otwór wlotowy w przeciwległej pokrywie bocznej jest standardowo zamknięty korkiem. Do połączeń szeregowych zbiorników, korek może być usunięty. Aby zapewnić prawidłowe funkcjonowanie zbiornika, ciśnienie i połączenia wylotowe muszą być w pełni drożne, bez żadnych ograniczeń. Podczas pracy, pomiędzy wlotem i wylotem musi być zapewniona minimalna różnica ciśnień, zgodnie z danymi na tabliczce znamionowej. Układ zasilania powietrzem musi mieć odpowiednią pojemność do zasilania zbiornika i utrzymania minimalnej różnicy ciśnień. W celu sprawdzenia ciśnienia podczas pracy, można zamontować manometr w jednym z dwóch gwintowanych (1/4") złączy serwisowych w każdej pokrywie bocznej.

Jeżeli użyte zostaną rury wylotowe, połączenie ze zbiornikiem możliwe jest przez jeden z pięciu rodzajów przyłączy zgodnie z rysunkami D02, D03, D04, D05, D06. WSKAZÓWKA: Dla szybkozłącza i połączenia wiskowego (rys. D02, D03) użyć 1 1/2" rury (ø 47.8 – 48.8) zgodnie z ISO 4200..

- UWAGA:**
1. Dla szybkozłącza i połączenia wiskowego, rura przyłączeniowa musi być szlifowana, bez ostrych krawędzi, tak aby nie uszkodzić uszczelnienia o-ring.
 2. Dla połączenia wiskowego, rura przyłączeniowa nie jest przytworowana do zbiornika. Powinna być zatem odpowiednio przytwierdzona w czasie instalacji

ZDALNE STEROWANIE

Podczas podłączania orurowania lub przewodów do złącza G1/8 w pokrywie zaworów, zawór pilotowy ASCO należy zamontować jak najbliższej głównego zaworu impulsowego w zbiorniku. Długość przewodów pomiędzy zaworem pilotowym a zaworem w zbiorniku poniżej 3 metrów ma niewielki wpływ na czas reakcji. Instalacje z przewodami o długości ponad 3 metry muszą zostać przetestowane w rzeczywistych warunkach pracy. Dla wszystkich instalacji zalecane są przewody ø 6 mm (O.D.).

SPUST

Spust (ręczny lub automatyczny) może być podłączony do jednego z dwóch gwintowanych złączy 1/4" w każdej z pokryw bocznych. Spust powinien być podłączony w najniższym punkcie. Zaleca się ciśnieniowe opróżnianie zbiornika.

EMISJA DŹWIĘKU

Emisja dźwięku zależy od zastosowania, ośrodka i charakteru użytego wyposażenia. Dokładne określenie poziomu dźwięku może być wykonane tylko przez użytkownika po zainstalowaniu zbiornika w jego systemie odpylania.

OBSŁUGA I KONSERWACJA

Zalecane jest okresowe czyszczenie, którego częstotść będzie zależała od nośnika i połączeń serwisowych. Demontaż i montaż przeprowadzić w kontrolowany sposób. Zwrócić szczególną uwagę na rysunki złożeniowe zapewnione do prawidłowej identyfikacji i umiejscowienia elementów oraz na oddzielną instrukcję demontażu dla cewek. Podczas obsługi, elementy powinny być zbadane pod kątem nadmiernego zużycia. Kompletny zestaw wszystkich części wewnętrznych jest dostępny jako części zapasowe lub zestaw do odbudowy. W celu zgodności z dyrektywą PED, tylko części lub zestawy serwisowe dostarczone przez ASCO mogą być użyte. Jeżeli pojawi się problem podczas instalacji/konserwacji lub w przypadku wątpliwości prosimy o kontakt z ASCO lub z upoważnionym przedstawicielem. Po konserwacji system powinien być poddany próbie ciśnieniowej. Próba ciśnieniowa musi być przeprowadzona przy ciśnieniu 12.2 bar i sprawdzeniu szczelności systemu. Należy podjąć odpowiednie środki bezpieczeństwa w celu przeprowadzenia próby ciśnieniowej. Po udanej próbie ciśnieniowej zbiornik może być wprowadzony do użytku ponownie.

- WSKAZÓWKA:** Nie ma potrzeby usuwania zaworów ze zbiornika oraz konserwacji części zaworów.
- UWAGA:**
1. Aby uniknąć ryzyka obrażeń lub uszkodzenia mienia, zrzucić ciśnienie przed serwisowaniem systemu zbiornika.
 2. Powietrze zasilaające zbiornik powinno być wolne od kurzu i zanieczyszczeń.
 3. Przy ponownym montażu części zastosować odpowiedniego momentu dokręcającego, zgodnie z zestawieniem.

- PRZYZCZYNY NIEPRAWIDŁOWEJ PRACY**
- Niewłaściwe ciśnienie: Sprawdzić ciśnienie w instalacji zbiornika, ciśnienie w układzie zbiornika musi mieścić się w zakresie podanym na tabliczce znamionowej.
 - Nadmierny wyciek: zawór rozobrać i wyczyścić części lub zainstalować kompletny zestaw części zamiennych ASCO
 - Nieprawidłowy impuls: rozobrać skrzynkę pilotową i wyczyścić lub wymienić tłumiki.
 - Zbyt duży spadek ciśnienia w trakcie impulsu: skroplona woda w zbiorniku. Zbiornik należy opróżnić.

ZESTAW CZĘŚCI ZAMIENNYCH

Zestaw części zamiennych oraz cewki są dostępne dla zaworów, zbiorników, skrzynki pilotowych i zaworów pilotowych ASCO. Części oznaczone (*) lub (#) są zawarte w tych zestawach. Przy zamawianiu zestawów lub cewki, podać numer katalogowy zaworu, numer serijny i napięcie.

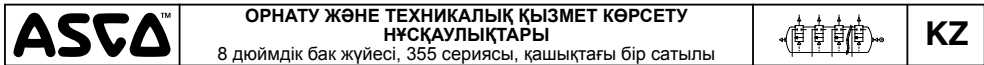
SKRZYŃKA PILOTOWA

Montaż/ demontaż skrzynki pilotowej przeprowadzić w uporządkowany sposób. Zwrócić szczególną uwagę na rysunek złożeniowy dla poprawnej identyfikacji i umiejscowienia części. Zapoznać się z oddzielną instrukcją I&M dla demontażu cewek.

MAKSYMALNE DOPUSZCZALNE WARTOŚCI WYCIEKÓW

Niskie ciśnienie, wyciek na siedzisku:	5,4 Ndm ³ /h przy 0,35 bar
Wysokie ciśnienie, wyciek na siedzisku:	5,4 Ndm ³ /h przy 8,5 bar
Niskie ciśnienie, wyciek zewnętrzny:	10 Ndm ³ /h przy 0,35 bar
Wysokie ciśnienie, wyciek zewnętrzny:	10 Ndm ³ /h przy 8,5 bar

Oddzielna deklaracja producenta zgodnie z definicją Dyrektywy 2006/42/WE, Załącznik II A, jest dostępna na żądanie. Proszę wpisać numer potwierdzenia oraz numery seryjne dla odpowiednich produktów. Należy zaprojektować istotne wymagania dyrektywy 2014/30/EU i jest zgodny z poprawkami oraz z dyrektywami niskonapięciowymi 2014/35/EU oraz dyrektywami urządzeń ciśnieniowych 2014/68/EU. Oddzielna Deklaracja Zgodności jest dostępna na żądanie.



МАҢЫЗДЫ

Келесілер туралы ақпарат алу үшін жеке солениодты орнату және техникалық қызмет көрсету нұсқаларын (I&M) қараңыз: Электрлік орнату, жарылыстан қорғалған классификация, температура шектеулері, дұрыс емес электрлік жұмыс салдары, катушка мен солениодты ауыстыру.

СИПАТТАМАСЫ

355 сериясы – шаң жинаушы жүйелерге арналған қашықтан жұмыс істейтін клапандары бар алюминийден жасалған қуатты импульстік бак жүйесі. Орнатылған клапандар – тез ашылып-жабылу үшін жобаланған, 2 бағытты, қалыпты жабылатын, диафрагма типті клапандар.

ОРНАТУ

ASCO құрамдас бөлшектері тек идентификациялық тақтайшада немесе құжаттамада көрсетілген техникалық сипаттамаға сай пайдалануға арналған. Қоршаған орта мен сұйықтық температурасы идентификациялық тақтайшада көрсетілген ауқым аясынан аспауы тиіс. Сәйкес келмейтін сұйықтықты қолданбаңыз немесе жүйенің қысым көрсеткіштерін шамадан асырмаңыз. Жабдықты тек өндіруші немесе оның өкілімен ақылдасқаннан кейін өзгертуге рұқсат етіледі. **САҚТАНДЫРУ:**

- Қысыммен қамтамасыз ету жүйесі қысымды бастау клапанымен жабықталуы тиіс.
- Ағызу клапаны пайдалану керек, әйтпесе конденсат су бак жүйесіне енуі мүмкін (бак жүйесі төңкеріліп орнатылмаса).
- Жабдықты қорғау үшін, оның ішкі жағына орындалатын қызмет үшін жарамды том не сүзгіні бас жүйесіне барынша жақын орнатыңыз.
- Егер бекемдеу кезінде тапса, паста, спрей не басқа майлағыш пайдаланылса, бөлшектердің жүйеге кіріп кетпеуін қадағалаңыз.
- Тілісті құралдарды пайдаланып, гайка кілттерін қосылым нүктесіне барынша жақын орналастырыңыз.
- Жабдықтың бүлінбеуі үшін құбыр қосылымдарын ШАМАДАН ТЫС БЕКІТПЕҢІЗ.
- Клапанды немесе солениодты иінтірек ретінде қолданбаңыз.
- Егер бак жүйесінде шамадан тыс күш қолданылса, орнатушы бак жүйесіне әсер ететін сыртың күштерге қарсы қорғаныс жасауы керек.
- Агрессивті орта жағдайында, ASCO немесе заңды өкілдеріне тиісті қорғанысы бар арнайы бак жүйесі туралы хабарласу керек.

ОРНАТУ ПОЗИЦИЯСЫ

Бак жүйесін баққа қосымша ретінде берілген орнату кронштейндерімен кез келген күйде орнатуға болады (M8 болттары пайдаланған жөн). Бак жүйесін оның жанына немесе астына орнатуға қатысты көріністерді қараңыз.

ҚҰБЫР

Қысымды жоғары қақпақтағы немесе сыртыңғы резьбалы кіріс портына, D01 көрінісіне сәйкес жалғауға болады. Қарама-қарсы шеткі қақпақтың кіріс порты тығынмен қалыпты жабылады. Бак жүйесінің пернелі орнату қосылымы үшін тығынды алып тастауға болады. Бак жүйесі дұрыс жұмыс істеу үшін, қысым мен шығу желілерінде ешқандай кедергі болмауы керек. Жұмыс кезінде қысым мен шығу желілері арасында идентификациялық тақтайшада мөрмен кувалданылған минималды дифференциалды қысым сақтауы тиіс. Жүйені қысыммен қамтамасыз ету үшін және жұмыс кезінде минималды қысымды ұстап тұру үшін, ауамен қамтамасыз ету көзін қуаты жеткілікті болуы керек. Жұмыс кезінде қысымды тексеру үшін, қысым манометрін әр шеткі қақпақтағы өкі 1/2 дюймдік буралдағы қызметтік қосылымдардың біріне орнатуға болады. Газ үрлеу түтігін пайдаланған кезде, бак жүйесіне қосылым бак жүйесінің шығыс параметріне байланысты болады (D02, D03, D04, D05 және D06 көріністерін қараңыз).

ЕСКЕРТПЕ: Жылдам орнатылатын құрылғы мен салынбалы қосылым үшін ISO 4200 сәйкес 1 1/2 дюймдік құбырды (Ø 47,8-ден 48,8 мм-ге дейін) пайдаланыңыз.

- САҚТАНДЫРУ:**
1. Жылдам орнатылатын құрылғы мен салынбалы қосылым үшін құбыр егеліп, О тәрізді саиналы тығыздаушы зақымдалмау үшін өтірік жиектері алыну керек.
 2. Салынбалы қосылым үшін бак жүйесін құбыр бекітпейді, орнату кезінде дәнекерлік түтікшемен мықтап бекіту керек.

ҚАШЫҚТАН БАСҚАРУ

Клапан жабынындағы G1/8 қосылымына құбырды немесе түтікті жалғағанда, ASCO қашықтан басқару клапаны негізгі импульстік клапанға мүмкіндігінше жақын орнатылуы тиіс. 3 метр немесе одан қысқа түтік қосылымдары импульс реакциясына болмашы әсері бар. 3 метрден ұзын түтігі бар қондырғыларды нақты жұмыс істеу жағдайларында сынақтан өткізу керек. Барлық қондырғыларға Ø 6 мм (сыртқы диаметр) түтік ұсынылады.

АҒЫЗУ ТҮТІГІ

Ағызу түтігін (колмен немесе автоматты түрде) әрбір шеткі қақпақтағы өкі 1/4 дюймдік буралдағы қызметтік қосылымдардың біріне орнатуға болады. Ағызу түтігі қосылымға ең төменгі нүктеде жалғануы тиіс. Бак жүйесіндегі сұйықтықты қысыммен шығарған дұрыс.

ДЫБЫС ШЫҒАРУ

Дыбыстың шығуы пайдаланылған жабдықтың қолданысына, ортасына және ерекшеліктеріне байланысты болады. Пайдаланушы дыбыс деңгейін нақты анықтауды бак жүйесін жүйеге орнату кезінде ғана орындай алады.

ТЕХНИКАЛЫҚ ҚЫЗМЕТ КӨРСЕТУ

Уақыт аралығы орта мен қызмет шарттарына байланысты жүйелі түрде тазалау ұсынылады. Бөлшектерді белгілі бір ретпен шығарып/қайта жинаңыз. Бөлшектерді сәйкестендіру мен орналастыруға арналған бөлшектенген күйдегі көріністерге ерекше назар аударыңыз. Қызмет көрсету барысында құрамдас бөлшектерде шамадан тыс тозудың бар-жоғы тексерілуі тиіс. Ішкі бөлшектердің толық жинитығы қосалқы бөлшектер жинағы немесе жөндеу жинағы ретінде қолжетімді. Қысыммен жұмыс істейтін жабдықтарға (PED) қызмет көрсету үшін тек ASCO компаниясының қосалқы бөлшектерін немесе қызметтік жинақтарын пайдалану керек. Орнату/техникалық қызмет көрсету кезінде мәселе туындаса немесе күмен болған жағдайда, ASCO компаниясына немесе оның заңды өкілдеріне хабарласыңыз. Жүйеге техникалық қызмет көрсеткен соң, қысым сынағынан ату керек. Қысым сынағы жүйені 12,2 бар сығылған ауамен қысымдау арқылы және жүйеге ағудың бар-жоқтығын тексеру арқылы орындау керек. Қысым сынағын қауіпсіз орындау үшін, тиісті қауіпсіздік шаралары қолға алыну керек. Қысым сынағы сәтті орындалған соң, жүйе қайта қызмет көрсете алады.

- ЕСКЕРТПЕ:** Клапан бөлшектеріне техникалық қызмет көрсету үшін клапан қорусын бак жүйесінен шығару қажет емес.
- САҚТАНДЫРУ:**
1. Дене жаракатын немесе мүлік зақымдалуын болдырмау үшін, бак жүйесіне қызмет көрсетпес бұрын электр қуатын өшіріп, жүйе қысымын босатыңыз.
 2. Бак жүйесі арқылы өтететін ауа ағынын кір мен бөгде заттардан мүмкіндігінше тазға ұстаңыз.
 3. Бөлшектерді қайта құрастыру үшін бекіту моменті кестесіне сәйкес дұрыс бекіту моментін қолданыңыз.

- ДҰРЫС ЕМЕС ЖҰМЫС ІСТЕУДІҢ СЕБЕПТЕРІ**
- Дұрыс емес қысым: Бак жүйесінің қысымын тексеріңіз. Бак жүйесіне қолданылатын қысым идентификациялық тақтайшада көрсетілген ауқым шегінен аспау керек.
 - Шамадан тыс ағу: Клапандарды бөлшектеп, бөлшектерін тазалаңыз немесе толық ASCO қосалқы бөлшек жинағын орнатыңыз.
 - Дұрыс емес импульс: Клапанды бөлшектеп, бәсеңдетішті тазалаңыз немесе алып тастаңыз.
 - Импульстарды генерациялау барысында қысыммен шамадан тыс төмендеуі: Бак жүйесіне конденсат су кіріп кеткен, ағызу керек.

ҚОСАЛҚЫ БӨЛШЕКТЕР ЖИНАҒЫ

ASCO клапандары, бак жүйелері, басқару қорраптары мен басқару клапандары үшін қосалқы бөлшек жинақтары мен катушалар қолжетімді. (*) немесе (•) белгісі бар бөлшектер осы жинақтарға кіреді. Жинақтарға немесе катушаларға тапсырыс берген кезде клапан каталогінің нөмірін, сериялық нөмірін және кернеуді көрсетіңіз.

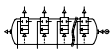
Басқару қорабы

Басқару қорабын жүйелі түрде бөлшектеңіз/қайта жинаңыз. Бөлшектерді сәйкестендіру мен орналастыруды қамтамасыз ететін көріністерге ерекше назар аударыңыз және солениодты бөлшектеу үшін жеке I&M бетін қараңыз.

Әр клапанда максималды рұқсат етілген ағу

Төмен қысымды тірекетгі ағу:	0,35 барда 5,4 Ндм ³ /сағ
Жоғары қысымды тірекетгі ағу:	8,5 барда 5,4 Ндм ³ /сағ
Төмен қысымда сыртық ағу:	0,35 барда 10 Ндм ³ /сағ
Жоғары қысымда сыртық ағу:	8,5 барда 10 Ндм ³ /сағ

2006/42/ЕС директивасының II А қосымшасына сәйкес, өндірушінің бөлек декларациясын тапсырыс бойынша алуға болады. Тапсырысты растау нөмірін және қатысты өнімдердің сериялық нөмірін енгізіңіз. Бұл өнім 2014/30/EU директивасы және оның сәйкес түзетулері, сондай-ақ, 2014/35/EU төмен кернеу бойынша директивалары мен 2014/68/EU қысымды жабдықтар туралы директиваның маңызды талаптарына сәйкес келеді. Жеке сәйкестік туралы декларацияның тапсырыс бойынша алуға болады.



ВНИМАНИЕ

Отдельные инструкции и подробную информацию об установке и обслуживании электромагнитного привода см. в разделах: электромонтаж, классификация взрывостойкости, температурные ограничения, причины неправильного функционирования, замена катушки и электромагнитного привода.

ОПИСАНИЕ

Серия 355 представляет собой алюминиевый ресивер со встроенными импульсными клапанами с удаленным управлением, предназначенный для систем очистки воздуха. Встроенные двухходовые нормально закрытые мембранные клапаны предназначены для быстрого открытия и закрытия.

УСТАНОВКА

Оборудование ASCO предназначено для применения только в рамках технических условий, указанных на паспортной табличке или в документации. Температура окружающей и рабочей среды должна быть в диапазоне, указанном в паспортной табличке. Не используйте несовместимую рабочую среду и не превышайте номинальные значения давления системы. Внесение изменений в конструкцию оборудования допускается только после консультации с производителем или его представителем.

ВНИМАНИЕ:

- Система подачи среды под давлением должна быть оснащена клапаном сброса давления.
- Необходимо установить сливной клапан в случае, когда конденсат может попасть в ресивер (когда ресивер не установлен в перевернутом положении).
- Для защиты оборудования необходимо установить сетку или фильтр, пригодные для эксплуатации на стороне входа, как можно ближе к ресиверу.
- Если при затяжке используется уплотнительная лента, паста, спрей или аналогичная смазка, избегайте попадания в систему инородных частиц.
- Используйте надлежащие инструменты и размещайте гаечные ключи как можно ближе к месту соединения.
- Во избежание повреждения оборудования НЕ ЗАТЯГИВАЙТЕ ЧРЕЗМЕРНО трубные соединения.
- Не используйте клапан или соленоид в качестве рычага.
- Если при установке ресивера прилагается чрезмерное усилие, то установщик должен обеспечить защиту, препятствующую воздействию усилия на ресивер.
- При работе с агрессивными средами следует обратиться в компанию ASCO или к ее официальным представителям для заказа ресивера со специальной защитой.

ПОЛОЖЕНИЕ УСТАНОВКИ

Ресивер может устанавливаться в любом положении при помощи монтажных кронштейнов, поставляемых опционально в комплекте с ресивером (рекомендуются болты M8). См. чертежи при монтаже ресивера боковой или нижней стороной.

ТРУБОПРОВОДЫ

Напорный трубопровод может быть соединен с резьбовым впускным отверстием в торцевой крышке или на внешней стороне, в соответствии с чертежом D01. Впускное отверстие противоположной торцевой крышки стандартно закрывается с помощью заглушки. При необходимости соединения нескольких ресиверов в одну систему эта заглушка может быть снята. Для обеспечения правильной работы ресивера, напорная и отводная линии должны иметь полную площадь без ограничений. При эксплуатации между напорной и отводной линией должен соблюдаться минимальный перепад давления, указанный на паспортной табличке. Подача воздуха должна быть достаточной для создания давления в системе и для поддержания минимального давления во время работы. Чтобы следить за давлением во время работы, необходимо установить манометр на одном из двух резьбовых вспомогательных соединений 1/4" на каждой торцевой крышке.

При использовании шланга для подачи сжатого воздуха, соединение ресивера будет зависеть от выбора выпускного патрубка ресивера (см. чертежи D02, D03, D04, D05 и D06).

ПРИМЕЧАНИЕ: При быстроразъемных и вставных соединениях следует использовать трубу 1 1/2" (диаметром от 47,8 до 48,8 мм) в соответствии с ISO 4200.

ВНИМАНИЕ:

1. При использовании быстроразъемных и вставных соединений необходимо обработать торцы трубы, чтобы убрать острые кромки и заусенцы, для предохранения уплотнительного кольца от механических повреждений.
2. При вставном типе соединения труба не закрепляется на ресивере, поэтому необходимо надлежащим образом закрепить во время монтажа шланг подачи сжатого воздуха.

УДАЛЕННЫЙ УПРАВЛЯЮЩИЙ КЛАПАН

При соединении труб или шлангов к отверстию C1/8 в крышке клапана, удаленный управляющий клапан ASCO должен быть установлен как можно ближе к главному импульсному клапану. Присоединение шланга длиной до

3 метров включительно не изменяет характеристику импульса. Установки с шлангом более 3 метров должны быть протестированы в реальных рабочих условиях. Рекомендуется использование шланга с наружным диаметром Ø 6 мм для любых установок.

ДРЕНАЖНЫЙ КЛАПАН

Дренажный клапан (ручной или автоматический) может быть установлен на одном из двух резьбовых вспомогательных отверстий 1/4" на каждой торцевой крышке. Дренажный клапан следует устанавливать в самой нижней точке системы. Рекомендуется осуществлять слив конденсата под давлением из ресивера.

РАБОЧИЙ ШУМ

Рабочий шум зависит от устройства, рабочей среды и типа используемого оборудования. Уровень шума может быть точно измерен только после установки ресивера в систему.

ТЕХНИЧЕСКОЕ ОБСЛУЖИВАНИЕ

Рекомендуется проводить периодическую очистку, частота которой должна зависеть от рабочей среды и условий эксплуатации. Разбирайте/собирайте запчасти в надлежащем порядке. Уделяйте особое внимание чертежу, который приводится для надлежащей идентификации компонентов и определения их местоположения. Во время обслуживания необходимо проверять компоненты на наличие чрезмерного износа. Полный набор внутренних компонентов предлагается в виде набора запасных частей или ремонтного комплекта. При техническом обслуживании оборудования по стандарту PED следует использовать только оригинальные запасные части и ремкомплекты от ASCO. В случае возникновения затруднений или сомнений в ходе установки/обслуживания оборудования, обращайтесь в компанию ASCO или к ее официальным представителям. После проведения технического обслуживания необходимо протестировать систему под давлением. Испытание давлением на герметичность выполняется при помощи сжатого воздуха, нагнетая давление в системе до 12,2 бар и проверяя на наличие утечек. Для безопасного проведения испытания давлением должны быть приняты соответствующие меры безопасности. После успешно проведенного испытания давлением, система может быть снова введена в эксплуатацию.

ПРИМЕЧАНИЕ: При проведении техобслуживания деталей клапана нет необходимости доставать корпус клапана из ресивера.

ВНИМАНИЕ:

1. Перед техобслуживанием ресивера, во избежание травм и повреждения оборудования, отключите электропитание и сбросьте давление в системе.
2. Воздушный поток, проходящий через ресивер, должен быть как можно лучше очищен и не содержать инородных тел и грязи.
3. При повторной сборке деталей соблюдайте необходимый крутящий момент для затяжки в соответствии с таблицей.

ПРИЧИНЫ НЕПРАВИЛЬНОГО ФУНКЦИОНИРОВАНИЯ

- Неверное давление: Проверьте давление в ресивере. Давление в ресивере должно соответствовать значениям, указанным на паспортной табличке.
- Избыточная утечка: Разберите клапан и очистите детали или же установите полный комплект запчастей ASCO.
- Неверный импульс: Разберите и очистите клапан или замените глушитель.
- Избыточное падение давления во время импульсов: В ресивере образовался конденсат, необходимо произвести слив конденсата.

КОМПЛЕКТ ЗАПЧАСТЕЙ

Возможна поставка комплектов запасных частей и запасных катушек для клапанов, ресиверов, коробок с управляющими клапанами и управляющих клапанов ASCO. Запчасти, отмеченные (*) или (Φ), включены в комплект. При заказе комплектов или катушек укажите номер клапана в каталоге, серийный номер и уровень напряжения.

КОРОБКА С УПРАВЛЯЮЩИМИ КЛАПАНАМИ

Разберите/собирайте коробку с управляющими клапанами в надлежащем порядке. Внимательно ознакомьтесь с чертежом для идентификации компонентов и определения их местоположения, а информацию о разборке соленоида см. в отдельной инструкции по установке и обслуживанию.

МАКСИМАЛЬНО ДОПУСТИМАЯ УТЕЧКА ЧЕРЕЗ КЛАПАН

Утечка через седло при низком давлении:	5,4 Ndm ³ /h при 0,35 bar
Утечка через седло при высоком давлении:	5,4 Ndm ³ /h при 8,5 bar
Внешняя утечка при низком давлении:	10 Ndm ³ /h при 0,35 bar
Внешняя утечка при высоком давлении:	10 Ndm ³ /h при 8,5 bar

По запросу может быть предоставлена отдельная Декларация производителя, соответствующая Приложению II А Европейской директивы 2006/42/ЕС. Введите номер подтверждения заказа и серийные номера соответствующих продуктов. Настоящий продукт соответствует основным требованиям Директивы по электромагнитной совместимости 2014/30/ЕС и соответствующим поправкам к ней, а также Директив по низковольтному оборудованию 2014/35/ЕС и Директивы 2014/68/ЕС по оборудованию, работающему под давлением. По запросу может быть предоставлена отдельная декларация о соответствии.

ASCO TM	DRAWING	DESSIN	ZEICHNUNG	RYSUNEK	ЧЕРТЕЖ
	DISEGNO	DIBUJO	TEKENING	СЫЗБА	

Catalogue number Code électrovanne Katalognummer Código de la electroválvula Codice elettrovalvola Katalogus numer Numer katalogowy Каталог нөмірі Номер по каталогу G355B8... G355B8.../G353A045...	Spare part kit Code pochette de rechange Ersatzteilsatz Código del kit de recambio Kit parti di ricambio Vervangingsset Zestaw części zamiennych Қосалқы бөлшектер жиыны Комплект запчастей * M200336A00 ⇨ C113825	GB * ⇨ Supplied in spare parts kit FR * ⇨ Livrés en pochette de rechange DE * ⇨ Enthalten im Ersatzteilsatz ES * ⇨ Incluido en Kit de recambio IT * ⇨ Disponibile nel Kit parti di ricambio NL * ⇨ Geleverd in vervangingsset PL * ⇨ Dostarczane w zestawie części zamiennych KZ * ⇨ Қосалқы бөлшектер жиынында беріледі RU * ⇨ Поставляется в составе комплекта запасных частей
---	---	---

TORQUE CHART		
A	10 ± 0,5	88 ± 4
B	17 ± 2	150 ± 17
C	20 ± 2	175 ± 17

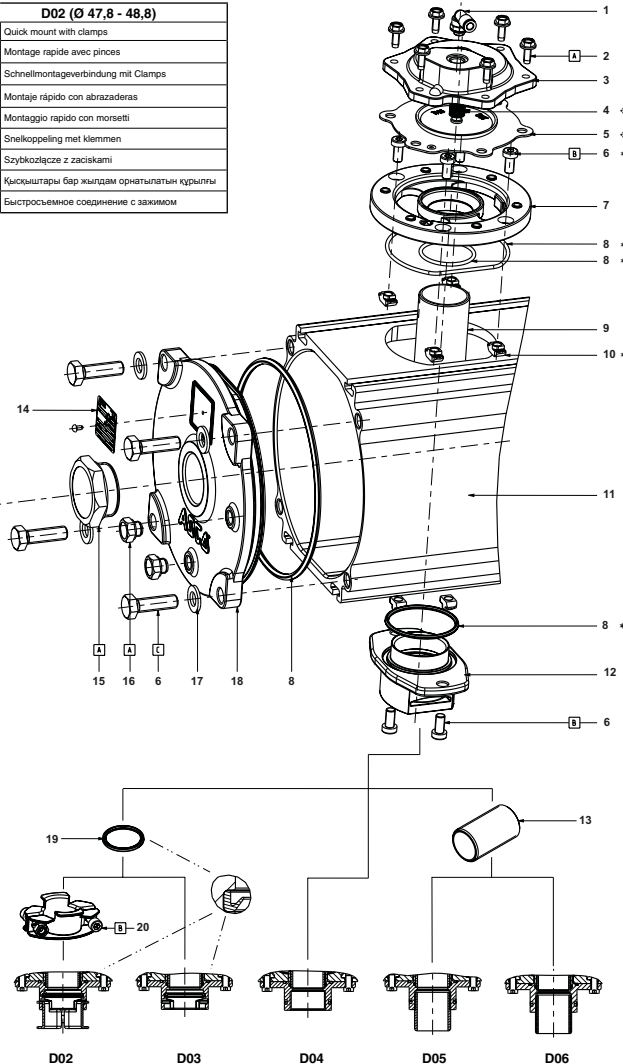
ITEMS	NEWTON.METRES	INCH.POUNDS
-------	---------------	-------------

D01 (G 1 1/2")	
GB	Female threaded connection
FR	Raccordement taraudé femelle
DE	Verbindung mit Innengewinde
ES	Conexión roscada hembra
IT	Raccordo filettato femmina
NL	Schroefdraadaansluiting, inwendig
PL	Przyłącze z gwintem wewnętrznym
KZ	Ұялы бұрандалы қосылым
RU	Соединение с внутренней резьбой

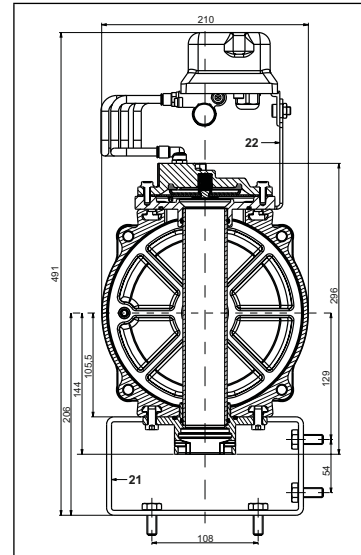
D02 (Ø 47,8 - 48,8)	
GB	Quick mount with clamps
FR	Montage rapide avec pinces
DE	Schnellmontageverbindung mit Clamps
ES	Montaje rápido con abrazaderas
IT	Montaggio rapido con morsetti
NL	Snelkoppeling met klemmen
PL	Szybkołącze z zaciskami
KZ	Қысқыштары бар жылдам орнықтылатын құрылым
RU	Быстросъемное соединение с зажимом

D03 (Ø 47,8 - 48,8)	
GB	Push in connection
FR	Raccordement instantané
DE	Einsteckverbindung
ES	Conexión de presión
IT	Connessione a spinta
NL	Insteekverbinding
PL	Przyłącze wciskane
KZ	Сапынбалы қосылым
RU	Вставное соединение

D04 (G 1 1/2")	
GB	Female threaded connection
FR	Raccordement taraudé femelle
DE	Verbindung mit Innengewinde
ES	Conexión roscada hembra
IT	Raccordo filettato femmina
NL	Schroefdraadaansluiting, inwendig
PL	Przyłącze z gwintem wewnętrznym
KZ	Ұялы бұрандалы қосылым
RU	Соединение с внутренней резьбой



ASCO TM	DRAWING	DESSIN	ZEICHNUNG	RYSUNEK	ЧЕРТЕЖ
	DISEGNO	DIBUJO	TEKENING	СЫЗБА	



D05 (Ø 47,8 - 48,8)	
GB	Male hose connection
FR	Raccordement du tuyau mâle
DE	Schlauchsteckanschluss mit Außengewinde
ES	Conexión de manguera macho
IT	Raccordo tubo flessibile maschio
NL	Slangaansluiting, uitwendig
PL	Przyłącze węzowe zewnętrzne
KZ	Қадауышты шланг қосылымы
RU	Шланговый штуцер под муфтовое соединение

D06 (G 1 1/2")	
GB	Male threaded connection
FR	Raccordement taraudé mâle
DE	Verbindung mit Außengewinde
ES	Conexión roscada macho
IT	Raccordo filettato maschio
NL	Schroefdraadaansluiting, uitwendig
PL	Przyłącze z gwintem wewnętrznym
KZ	Қадауышты бұрандалы қосылым
RU	Шланговый штуцер с наружной резьбой

DESCRIPTION	
1. Connector	12. Outlet adapter
2. Self-tapping screw	13. Connection pipe
3. Bonnet	14. Nameplate
4. Spring	15. Plug 1 1/2"
5. Diaphragm	16. Plug 1/4"
6. Screw	17. Washer
7. Valve adapter	18. End cover
8. O-ring	19. Lip seal
9. Pipe 1 1/2"	20. Clamp assembly
10. T-nut	21. Mounting bracket
11. Profile	22. Pilot box mounting

DESCRIPTION	
1. Connecteur	12. Adaptateur de sortie
2. Vis auto-taraudeuse	13. Tuyau de raccordement
3. Couverture	14. Plaque signalétique
4. Ressort	15. Bouchon male 1 1/2"
5. Membrane	16. Bouchon male 1/4"
6. Vis	17. Rondelle
7. Adaptateur vanne	18. Embout
8. Joint torique	19. Joint à lèvres
9. Tuyau 1 1/2"	20. Montage-pince
10. Ecrou T	21. Support de montage
11. Profil	22. Montage boîtier de pilotage

BESCHREIBUNG	
1. Steckanschluss	12. Auslassadapter
2. Sicherheitsschraube	13. Verbindungsrohr
3. Ventildeckel	14. Typenschild
4. Feder	15. Stopfen 1 1/2"
5. Membrane	16. Stopfen 1/4"
6. Schraube	17. U-Scheibe
7. Ventiladapter	18. Endstück
8. O-Ring	19. Lippendichtung
9. Rohr 1 1/2"	20. Clampverbindung
10. T-Mutter	21. Montagebügel
11. Profil	22. Steuerventilkasten

DESCRIPCION	
1. Conector	12. Adaptador de salida
2. Tornillo autorroscante	13. Tubo de conexión
3. Tapa	14. Placa del fabricante
4. Resorte	15. Tapón 1 1/2"
5. Diafragma	16. Tapón 1/4"
6. Tornillo	17. Arandela
7. Adaptador válvula	18. Tapa del extremo
8. Torica	19. Junta de labios
9. Tubería 1 1/2"	20. Conjuto abrazadera
10. Tuerca-T	21. Soporte de montaje
11. Perfil	22. Caja piloto

DESCRIZIONE	
1. Connettore	12. Adattatore per presa
2. Vite autofilettante	13. Tubo di collegamento
3. Copercchio	14. Targhetta
4. Molla	15. Spina 1 1/2"
5. Membrana	16. Spina 1/4"
6. Vite	17. Rondella
7. Adattatore valvola	18. Tappo di chiusura
8. O-ring	19. Guarnizione a labbro
9. Tubo 1 1/2"	20. Gruppo morsetto
10. Dado T-profilo	21. Staffa di montaggio
11. Profilo	22. Scatola pilota

BESCHRIJVING	
1. Connector	12. Uitslaadapter
2. Zelftappende schroef	13. Aansluitleiding
3. Klepdeksel	14. Naambord
4. Veer	15. Plug 1 1/2"
5. Membrana	16. Plug 1/4"
6. Bout	17. Sluitering
7. Ventiladapter	18. Eindkap
8. O-ring	19. Lip seal
9. Buis 1 1/2"	20. Klem samenstelling
10. T-moer	21. Bevestigingsbeugel
11. Profiel	22. Besturingskast

OPIS	
1. Wtyczka	12. Adapter wylotowy
2. Śruba samogwintująca	13. Rura przyłącza
3. Cewka	14. Tabliczka znam.
4. Sprężyna	15. Korek 1 1/2"
5. Diafragma	16. Korek 1/4"
6. Śruba	17. Podkładka
7. Adapter zaworu	18. Pokrywa boczna
8. O-ring	19. Uszczelka wargowa
9. Rura 1 1/2"	20. Zaciski szybkozłączca
10. Nakrętka T	21. Uchwyt mocujący
11. Profil	22. Mocowanie pilotbox

ASCO™	DRAWING	DESSIN	ZEICHNUNG	RYSUNEK	ЧЕРТЕЖ
	DISEGNO	DIBUJO	TEKENING	СЫЗБА	

KZ	СИПАТТАМАСЫ
-----------	--------------------

- | | |
|----------------------------|-------------------------------|
| 1. Коннектор | 12. Шығыс адаптері |
| 2. Өздігінен оятын бұранда | 13. Қосылым құбыры |
| 3. Жабын | 14. Идентификациялық тақтайша |
| 4. Серпіле | 15. 1 ½ дюймдік тығын |
| 5. Диафрагма | 16. ¼ дюймдік тығын |
| 6. Бұранда | 17. Шайба |
| 7. Клапан адаптері | 18. Шеткі қақпақ |
| 8. О тәрізді сақина | 19. Манжеттік тығыздауыш |
| 9. 1 ½ құбыры | 20. Қысқыш жиыны |
| 10. Т тәрізді гайка | 21. Орнату кронштейні |
| 11. Профиль | 22. Басқару қорабы құрылғысы |

RU	ОПИСАНИЕ
-----------	-----------------

- | | |
|--------------------------------|--|
| 1. Соединитель | 12. Выходной адаптер |
| 2. Винт-саморез | 13. Соединительная труба |
| 3. Крышка | 14. Паспортная табличка |
| 4. Пружина | 15. Заглушка 1 ½" |
| 5. Мембрана | 16. Заглушка ¼" |
| 6. Винт | 17. Шайба |
| 7. Переходник для клапана | 18. Торцевая крышка |
| 8. Уплотнительное кольцо | 19. Манжетное уплотнение |
| 9. Труба 1 ½" | 20. Зажим в сборе |
| 10. Гайка для Т-образных пазов | 21. Монтажная скоба |
| 11. Профиль | 22. Крепление коробки управляющих клапанов |