

Introduktion

Denne installationsvejledning omfatter instruktioner i installation, start og justering. Hvis du ønsker at modtage en kopi af brugsanvisningen, kan du kontakte det lokale Fisher salgskontor, salgsrepræsentanten eller downloade en kopi på www.FISHERregulators.com. For yderligere information se:

Brugsanvisning for type Y696, formular 5312, D101770X012.

Type Y696 dampgenvindingsregulatorer bruges til at bevare et konstant indgangstryk (lag) med udgangsstrøm til et system, hvis tryk er lavere end det ved indgangen.

P.E.D. kategori

Dette produkt kan bruges som sikkerhedstilbehør sammen med trykudstyr i følgende kategorier i direktivet for trykudstyr 97/23/EC. Det kan også bruges uden for direktivet for trykudstyr ved brug af fornuftig teknisk praksis (SEP) i henhold til tabellen nedenfor.

PRODUKTSTØRRELSE	KATEGORIER	VÆSKEGRUPPE
DN 40 og 50 (1-1/2 og 2-tom.)	I	1

Tekniske data

Legemsstørrelser og slutforbindelsesstile

DN 40 x 40 eller DN 50 x 50 (1-1/2 x 1-1/2 eller 2 x 2-tom.) NPT gevindskåret

Maksimal indgangs- og udgangstryk⁽¹⁾

1,0 bar (15 psig)

Prøvetryk

Alle trykbærende dele er blevet testet i henhold til Direktiv 97/23/EC -Annex 1, Sektion 7.4

Værdiområder for udgangstryk⁽¹⁾

5 til 12 mbar (2 til 5 tom. vandsøjle), 12 til 37 mbar (5 til 15 tom. vandsøjle), 20 til 69 mbar (8 tom. vandsøjle til 1 psig), 0,07 til 0,19 bar (1 til 2,8 psig), 0,14 til 0,24 bar (2 til 3,5 psig) og 0,3 til 0,5 bar (4 til 7 psig)

Temperaturmuligheder⁽¹⁾

Nitril: -29 til 66°C

Fluoroelastomer: +5 til 149°C

Installation



ADVARSEL

Kun kvalificeret personale må installere eller foretage service på en regulator. Regulatorer skal installeres, betjenes og vedligeholdes i henhold til internationale og gældende forskrifter og love samt Fisher instruktioner.

Hvis regulatoren aflufter væske, eller hvis en udsivning fremkommer i systemet, betyder det, at service er påkrævet. Hvis ikke regulatoren

øjeblikkeligt tages ud a drift, kan det forårsage farlige forhold.

Kvæstelser eller skade på udstyr på grund af trykbærende dele kan forekomme, hvis denne regulator udsættes for overtryk, eller hvis den installeres, hvor serviceforhold kan overskride grænserne i afsnittet Tekniske data, eller hvor forholdene overskrider mærkedata for tilstødende røranlæg eller rørforbindelser.

Undgå sådanne kvæstelser eller skade ved at installere trykafastende eller trykbegrænsende komponenter (som krævet i.h.t. gældende lokale forskrifter, lov eller standard) for at forhindre serviceforholdene i at overskride specificerede grænser.

Fysisk beskadigelse af regulatoren kan endvidere resultere i kvæstelser og ejendomsskade på grund af væskeudslip. Undgå sådanne kvæstelser og skade ved at installere regulatoren på et sikkert sted.

Rens alle røranlæg før installation af regulatoren, og sørg for, at regulatoren ikke er beskadiget og er fri for fremmedlegemer. For regulatorer med NPT-gevind anvendes passende pakningmateriale, undgå løse PTFE pakningsdele i regulatoren. Ved flanger skal egnede flangepakninger samt godkendte rør- og boltsamling praksis anvendes. Installer regulatoren i den ønskede position, medmindre andet er angivet, men sørg for, at gennemstrømningen er i retningen angivet med pilen på regulator huset.

Bemærk

Det er vigtigt, at regulatoren installeres, således at udluftningshullet i fjederhuset aldrig er blokeret. Ved udendørsinstallationer skal regulatoren anbringes væk fra trafikerede områder og således, at vand, is etc. ikke kan trænge ind i fjederhuset gennem udluftningen. Regulatoren må ikke placeres under tagudhæng eller nedløbsrør, og det skal sikres, at den befinder sig over snelinien.

Overtryksbeskyttelse

De anbefalede trykgrænser er trykt på navneskiltet på regulatoren. En form for overtryksbeskyttelse er nødvendig, hvis det faktiske indgangstryk overskrider værdien for det maksimale udgangstryk. Overtryksbeskyttelse er også nødvendig, hvis regulatorens indgangstryk er højere end det sikre arbejdstryk for udstyr monteret efter regulatoren.

Drift af regulatorer under de maksimale trykgrænser udelukker ikke risikoen for skade forårsaget af eksterne kilder (slag, stød m.m.) eller urenheder i røret. Regulatoren bør efterses for skade efter en overtrykstilstand.

Start

Regulatoren leveres fra fabrikken indstillet til ca. midtpunktet for fjeder området eller hvis aftalt et

1. Tryk-/temperaturgrænserne i denne installationsvejledning og alle gældende standard- eller kodebegrænsninger må ikke overskrides.

Type Y696

specificeret tryk. En indledningsvis justering kan derfor være nødvendig for at opnå det ønskede tryk. Efter korrekt installation af regulatoren og justering af overtryksventilerne åbnes afspærringsventilerne i tilgangs- og afgangsrøret langsomt.

Justering

Afgangstrykket ændres ved at løsne låsemøtrikken og derefter dreje justeringsskruen med uret for at øge afgangstrykket eller mod uret for at mindske

afgangstrykket. kontroller afgangstrykket under justeringen. Spænd låsemøtrikken for at bevare den ønskede indstilling.

Ud af drift (nedlukning)

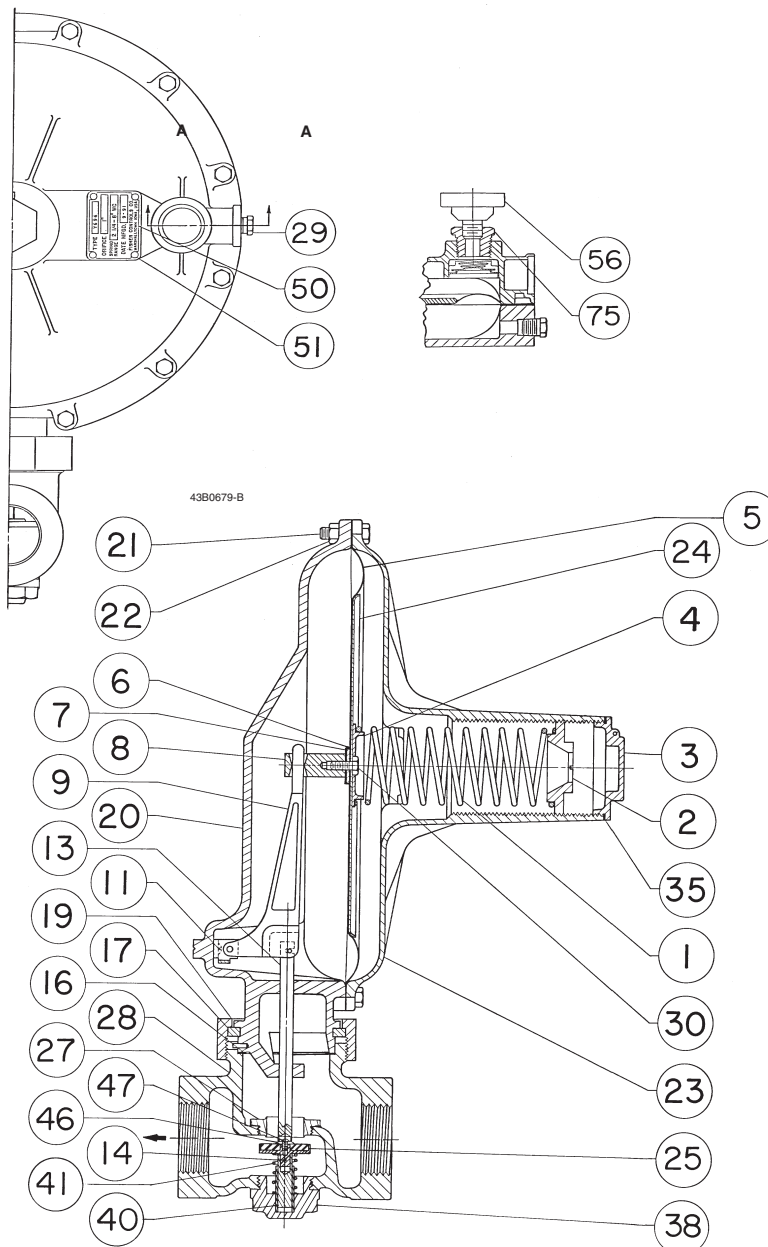
 **ADVARSEL**

Undgå kvæstelser som et resultat af uventet trykudslip ved at isolere regulatoren mod alt tryk før forsøg på demontering.

Reservedelsliste

Forklaring Beskrivelse

- 1 Styrefjeder
- 2 Justeringsskruen
- 3 Slutmuffe
- 4 Nederste styrefjederleje
- 5 Membran
- 6 Nederste membranplade
- 7 Membranpladepakning
- 8 Trykstang
- 9 Grebsamling
- 11 Maskinskrue
- 13 Spindel
- 14 Splitpind
- 16 Legemspakning
- 17 Todelt ring
- 19 Omløbermøtrik
- 20 Nederste indkapsling
- 21 Membranhusets muffeskruer
- 22 Sekskantet møtrik
- 23 Fjederhus
- 24 Membranplade
- 25 Skivesamling
- 27 Blænde
- 28 Legeme
- 29 Rørprop
- 30 Membranmuffeskruer
- 35 Slutmuffepakning
- 38 Legemsmuffesamling
- 40 Skiveafspærringsspindel
- 41 Skivefjeder
- 44 Øverste fjederleje
- 46 Ventilspændeskive
- 47 Skiveskrue
- 50 Fabriksskilt
- 51 Drivskrue
- 75 Bøsning
- 78 Rørprop



Figur 1. Type Y696 samling

©Fisher Controls International, Inc., 2002; Alle rettigheder forbeholdes

Fisher og Fisher Regulators er varemærker, som tilhører Fisher Controls International, Inc. Emerson-logoet er et vare- og servicemærke, som tilhører Emerson Electric Co. Alle andre varemærker tilhører de respektive ejere.

Indholdet i denne publikation er udelukkende beregnet som information, og selvom man har bestræbet sig på at sikre nøjagtighed, skal information heri ikke fortolkes som garantier, udtrykte eller underforståede, uanset produkterne eller serviceydelse beskrevet heri eller deres brugbarhed eller anvendelighed. Vi forbeholder os til enhver tid ret til at ændre eller forbedre design eller tekniske data for sådanne produkter uden varsel.

For information kontakt Fisher Controls, International:
Inden for USA (800) 588-5853 – Uden for USA +(972) 542-0132
Italy – (39) 051-4190-606
Singapore – +(65) 770-8320
Mexico – +(52) 57-28-0888

Trykt i USA

www.FISHERregulators.com

