

## Innledning

Denne installasjonsveiledningen inneholder anvisninger for installasjon, oppstart og justering. Ta kontakt med nærmeste salgskontor eller salgskonsulent for Fisher for å motta en brukerhåndbok, eller les brukerhåndboken på [www.FISHERregulators.com](http://www.FISHERregulators.com). Slå opp i følgende dokument hvis du trenger ytterligere opplysninger:

Type 66, 66Z og 66ZZ brukerhåndbok (formular 1056, D100247X012).

Type 66 selvdrevet kontrollventil opprettholder et redusert utløpstrykk samtidig som kravene til nedstrøms flyt oppfylles. Type 66Z og 66ZZ selvdrevne kontrollventiler kontrollerer også et redusert utløpstrykk, imidlertid har begge typene fjærer som er følsomme for negativt trykk og kan derfor anvendes for regulering av vakuum.

## PED-kategori

Dette produktet kan brukes som sikkerhetstilbehør til trykk belastet utstyr i følgende kategorier under direktiv 97/23/EØF Forskrift om trykk belastet utstyr. Produktet kan også brukes utenom direktivet om trykk belastet utstyr ved å følge trygg konstruksjonspraksis i henhold til tabellen nedenfor.

PRODUKTSTØRRELSE	KATEGORIER	VÆSKETYPE
DN 50-100 (2-4-inch)	God fagteknisk skikk	1

## Spesifikasjoner

### Størrelser og typer hus

Se tabell 1

### Maksimum tillatt trykk<sup>(1)</sup>

*Maksimum sikkert innløpstrykk for å unngå skade på innvendige komponenter:* 0,69 bar (10 psig) for type 66, 0,34 bar (5 psig) for type 66Z, og 0,14 bar (2 psig) for type 66ZZ

*Maksimum driftstrykk<sup>(1)</sup> i innløp anbefalt for god ytelse:* 0,34 bar (5 psig) for typene 66 og 66Z, og 0,14 bar (2 psig) for type 66ZZ

*Nøddinnløp:* 1,7 bar (25 psig)

*Nøddutløp:* 0,6 bar (8 psig)

### Utprøvet testtrykk

Alle trykk belastet komponenter er testet og godkjent i henhold til Direktiv 97/23/EC - Tillegg 1, seksjon 7.4

### Utløpstrykkområder<sup>(1)</sup>

Se tabell 2

### Temperaturområde<sup>(1)</sup>

-29 til 82°C (-20 til 180°F)

## Installasjon



### ADVARSEL

**En regulator skal bare installeres og vedlikeholdes av kvalifisert personell. Regulatorer skal installeres, drives og vedlikeholdes i samsvar med internasjonale og gjeldende lover og forskrifter samt anvisninger fra Fisher.**

1. Trykk-/temperaturrensene i denne installasjonsveiledningen og andre gjeldende begrensninger i henhold til standarder eller lovgivning må ikke overskrides.

**Hvis væske eller gass slippes ut av regulatoren eller det oppstår lekkasje i systemet, skal det utføres service på regulatoren. Det kan oppstå en faresituasjon hvis regulatoren ikke settes ut av drift umiddelbart.**

**Det kan oppstå personskaade, skade på utstyr eller lekkasje på grunn av væske eller gass som lekker ut, eller at deler som er under trykk sprekker hvis det oppstår overtrykk i regulatoren, regulatoren installeres under driftsforhold som kan overstige grensene som er angitt under Spesifikasjoner, eller driftsforholdene overstiger klassifiseringen for tilstøtende rør eller rørforbindelser.**

**Unngå personskaade og skade på utstyr ved å installere trykkutløsende eller trykkbegrensende enheter (som påkrevd i henhold til gjeldende lov, forskrift eller standard) for å unngå at driftsforholdene overstiger fastsatte grenser.**

**Dessuten kan fysisk skade på regulatoren forårsake personskaade og skade på utstyr på grunn av væske eller gass som slippes ut. Unngå personskaade og skade på utstyr ved å installere regulatoren på et trygt sted.**

Rengjør alle rørledninger før regulatoren installeres. Kontroller også at regulatoren ikke er skadet, og at det ikke har samlet seg fremmedlegemer i regulatoren under transport. Smør gjengetetningsmiddel på rørgjengene på NPT-regulatorene. Bruk egnede flenspakninger og godkjente framgangsmåter ved rørinntak og bolting for flensstyper. Installer regulatoren på ønsket sted, med mindre annet er angitt. Påse at gjennomstrømningen skjer i den retningen som er angitt med pil på regulatoren.

Installer type 66, 66Z og 66ZZ kontrollventiler horisontalt med fjærhuset vertikalt over ventilhuset.

### Merk

Det er viktig å installere regulatoren slik at luftehullet i fjærhuset aldri blokkeres. Ved utendørsinstallasjon skal regulatoren plasseres i god avstand fra kjøretøy trafikk. Plasser regulatoren slik at vann, is og andre fremmedlegemer ikke kan slippe inn i fjærhuset gjennom luftehullet. Unngå å plassere regulatoren under møner og takrenner og påse at den står høyere enn det forventede snønivået.

Med stålhus er det påkrevd med en ekstern kontrollledning. Koble DN 20 (3/4") NPT kontrollledningen til nedre koblingen på membranhuset fra det punktet der nedstrømstrykket skal avleses.

## Beskyttelse mot overtrykk

De anbefalte trykkgrensene er stemplet på typeskiltet på regulatoren. Beskyttelse mot overtrykk er nødvendig hvis innløpstrykket overstiger maksimumsgrensene for utløpstrykk under drift. Beskyttelse mot overtrykk er også nødvendig hvis innløpstrykket i regulatoren er større enn det sikre driftstrykket for utstyr som står etter regulatoren.

Drift av regulatoren under maksimumsgrensene for trykk utelukker ikke at det kan oppstå skade på grunn av eksterne faktorer eller fremmedlegemer i røret. Regulatoren skal alltid inspiseres med tanke på skade etter at den har vært under overtrykk.



# Type 66, 66Z, og 66ZZ

## Oppstart

Regulatoren er fabrikkinnstilt til ca. midtpunktet på fjær område eller til forespurt trykk. Det kan derfor være nødvendig å justere den for å oppnå ønskede resultater. Åpne avstengningsventilene før og etter regulatoren langsomt etter at installasjonen er fullført og avlastningsventilene er justert på riktig måte.

## Justering

Endre utløpstrykket ved å ta av lokket eller løsne låsemutteren og vri justeringsskruen mot høyre for å øke utløpstrykket eller mot venstre for å redusere trykket. Overvåk utløpstrykket med et testinstrument mens justeringen utføres. Sett på lokket eller stram låsemutteren for å opprettholde den ønskede innstillingen.

## Sette ut av drift (avstengning)



**ADVARSEL**

For å unngå personskade som følge av hurtig trykkutløsning, må regulatoren isoleres fra alt trykk før demontering.

## Deleliste

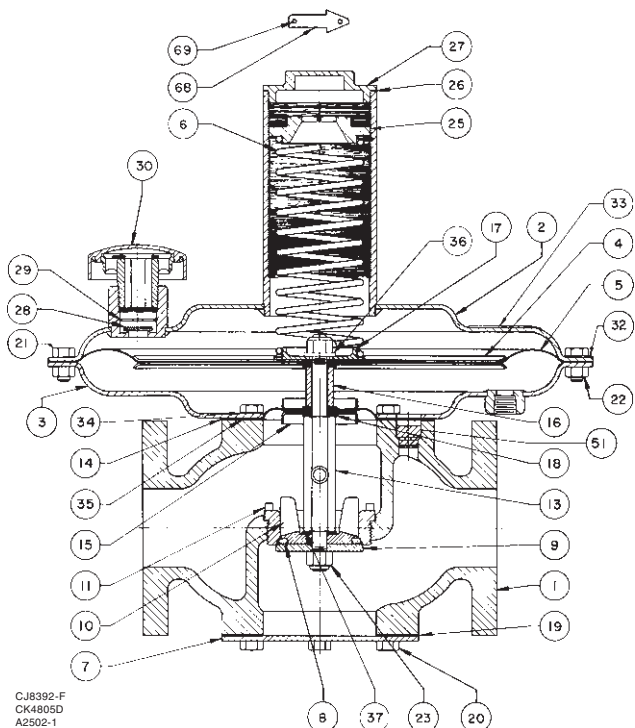
Nøkkel	Beskrivelse	Nøkkel	Beskrivelse
1	Ventilhus	36	Skive
2	Øvre membranhus	37	Pakningskive
3	Nedre membranhus	38	Mottrykksfjær
4	Membranplate	43	Fjærholder
5	Membran	44	Justeringsskrue
6	Fjær	45	Sekskantmutter
7	Nedre flens	46	Hette for justeringsskrue
8	O-ring	47	Pakning for justeringshette
9	Skiveholder	48	Øvre vandringsstopp
10	Ventilpluggskjørt	49	Nedre vandringsstopp
11	Setering	50	Sikringskive
12	Pitotrør	51	Plugg
13	Ventilpluggspindel	52	Koplingsanordning for fjærhus
14	Utjevningsmembran	53	Fjærhusforlengelse
15	Tetningsmembran	54	Kule
17	Nedre fjærsete	57	Låsering
18	Spindelpakning	66	Huspakning
19	Nedre flenspakning	68	Strømningspil
20	Hodeskrue	69	Drivskrue
21	Hodeskrue		
22	Sekskantmutter		
23	Låsemutter		
24	Øvre fjærsete		
25	Justeringsskrue		
26	Lukkehettepakning		
27	Lukkehette		
28	Klappventil		
29	Seegerring		
30	Y602-10 luftehullkomponent		
32	Navneplate		
33	Navneplate		
34	Skive		
35	Pakning		

Tabell 1. Størrelser på hus og endekoblingstyper

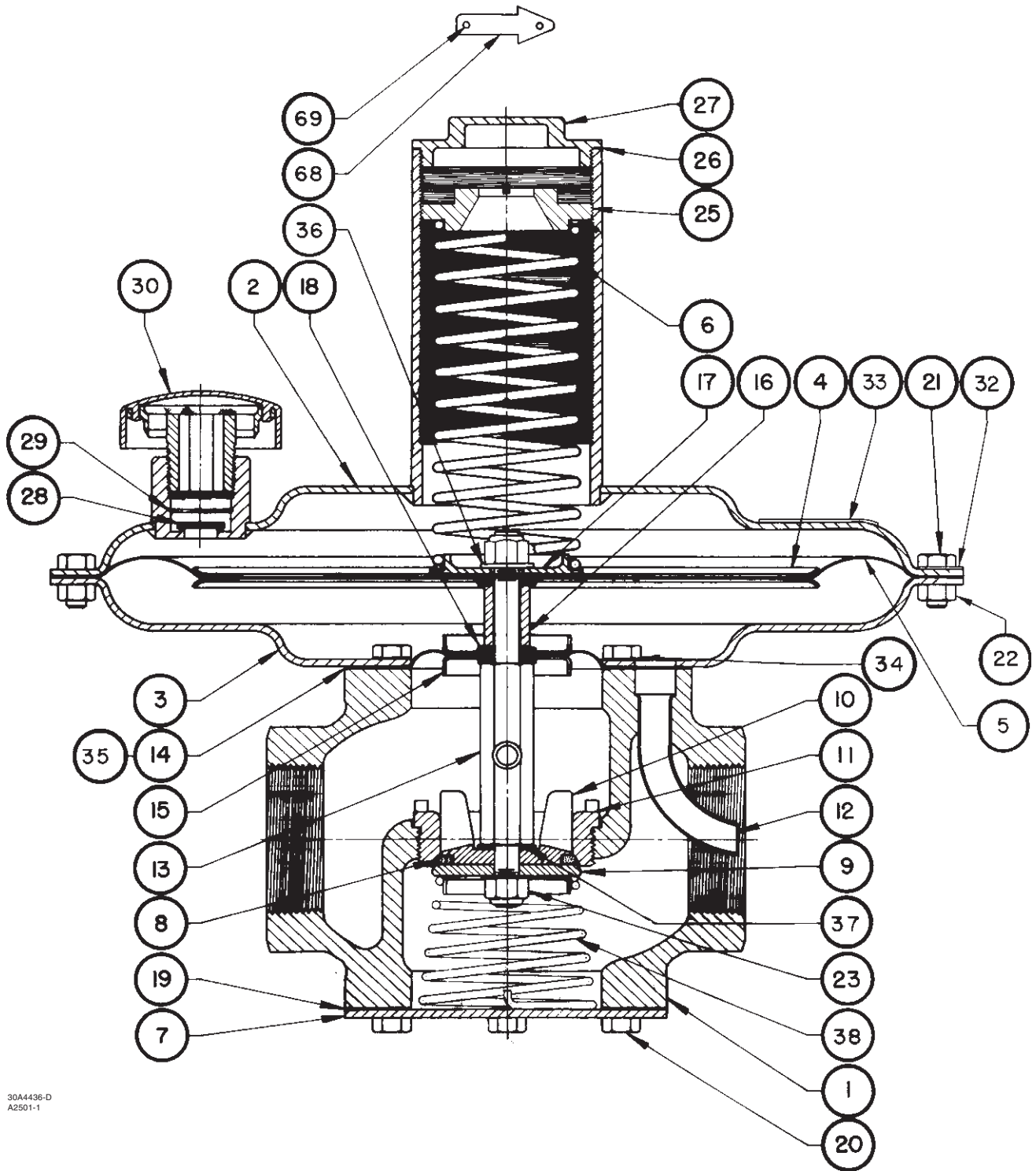
STØRRELSE PÅ HUSDN (TOMMER)	HUSMATERIALE	
	Støpejern	Stål
50 (2)	gjenget, plan flateklasse 125 med flens	gjenget, forhøyet flate og plan flate klasse 150 med flens, og forhøyet flate klasse 300 med flens
80, 100 (3, 4)	plan flate klasse 125 med flens	forhøyet flate klasse 150 med flens

Tabell 2. Utløpstrykkområder

UTLØPSTRYKKOMRÅDER		
Type	mbar	tommer w.c. / psig
66	10 til 27 mbar 20 til 70 mbar 5 til 12 mbar 10 til 20 mbar	4" til 11" w.c. 8" til 28" w.c. 2" til 5" w.c. 4" til 8" w.c.
	17 til 30 mbar 25 til 42 mbar 35 til 70 mbar 52 to 103 mbar	7" til 12" w.c. 10" til 17" w.c. 14" til 28" w.c. 0,75 til 1,5 psig
	69 til 138 mbar 103 til 207 mbar 207 til 345 mbar	1 til 2 psig 1,5 til 3 psig 3 til 5 psig
66Z	-2,5 til 5 mbar	-1" til 2" w.c.
66ZZ	-0,6 til 0,6 mbar	-0,25" til 0,25" w.c.
66 serie kontrollventiler eller avbrytere for vakuum	0 til -5 mbar -0,7 til -2 mbar -5 til -15 mbar 0 til 3,7 mbar	0" til -2" w.c. -0,3" til -0,8" w.c. -2" til -6" w.c. 0" til 1,5" w.c.



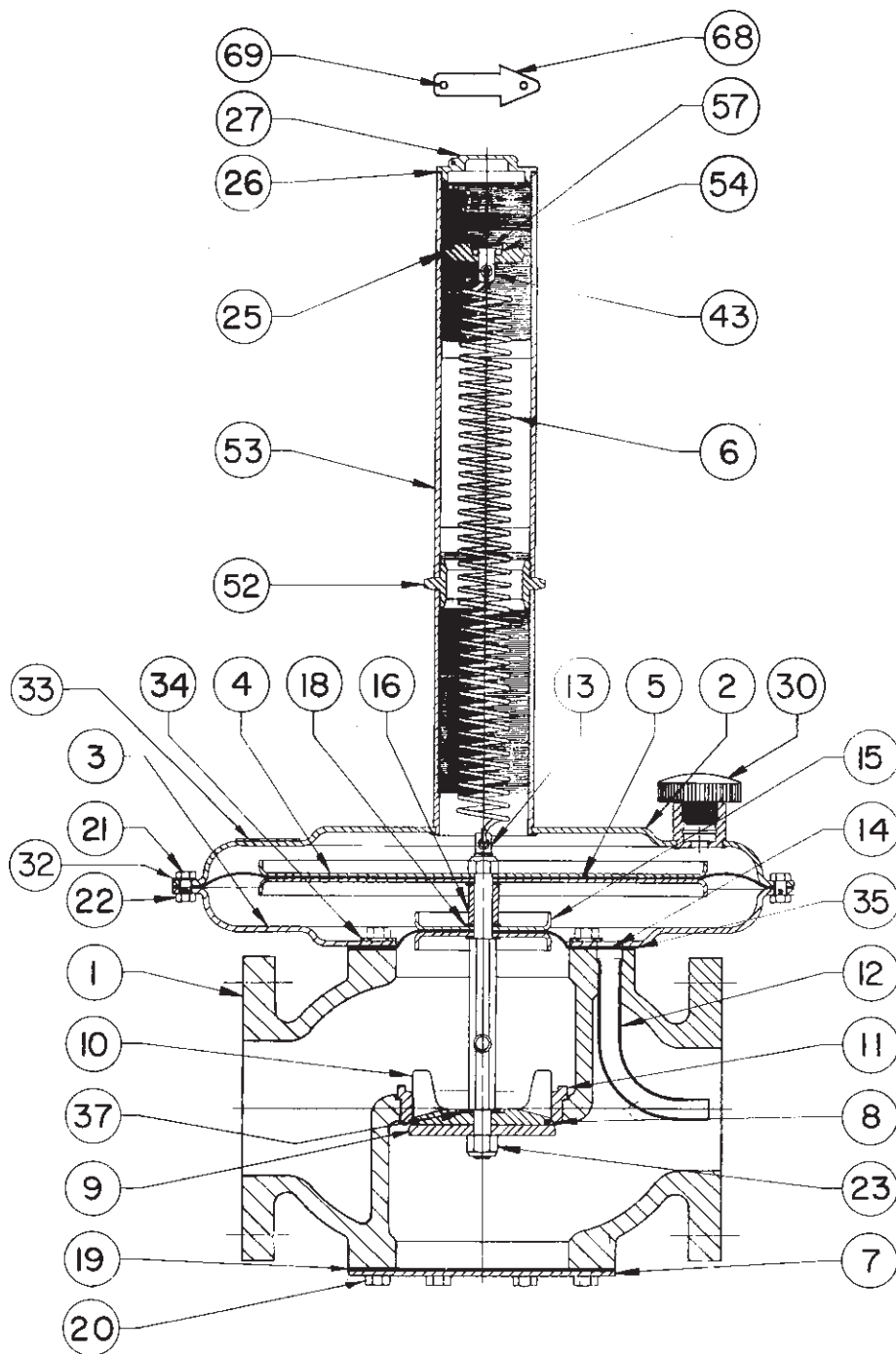
Figur 1. Myktlukkende type 66 kontrollventil



30A4436-D  
A2501-1

Figur 2. Type 66Z kontrollventil

# Type 66, 66Z, og 66ZZ



30A6347-D

Figur 3. Type 66ZZ kontrollventil

©Fisher Controls International, Inc., 2002; Med enerett

Merkene Fisher og Fisher Regulators eies av Fisher Controls International, Inc. Emerson-logoen er et vare- og tjenestemerke for Emerson Electric Co. Alle andre merker tilhører sine respektive eiere.

Innholdet i denne publikasjonen er bare til informasjonsformål. Det er lagt ned stor innsats for å sikre at innholdet er korrekt, men det kan ikke tolkes som garantier, verken uttrykte eller underforståtte, for produktene eller tjenestene som er beskrevet her, eller deres bruk eller egnethet. Vi forbeholder oss retten til å endre eller forbedre design og spesifikasjoner for produktene når som helst og uten varsel.

Ta kontakt med Fisher Controls, International hvis du ønsker ytterligere opplysninger:

I USA (800) 588-5853 – utenfor USA (972) 542-0132

Frankrike – (33) 23-733-4700

Singapore – (65) 770-8320

Mexico – (52) 57-28-0888

Trykt i USA

[www.FISHERregulators.com](http://www.FISHERregulators.com)

