

Introduktion

Denne installationsvejledning omfatter instruktioner i installation, start og justering. Hvis du ønsker at modtage en kopi af brugsanvisningen, kan du kontakte det lokale Fisher salgskontor, salgsrepræsentanten eller downloade en kopi på www.FISHERregulators.com. For yderligere information se:

Instruktionsmanual, type 66, 66Z, og 66ZZ (formular 1056, D100247X012).

Den selvbetjente regulator, type 66, opretholder et reduceret udløbstryk, mens den opfylder kravet til nedstrømsflowet. De selvbetjente regulatorer, type 66Z og 66ZZ kontrollerer også et reduceret udløbstryk. De har imidlertid begge fjedre, der er følsomme overfor negative tryk og kan bruges til vakuumregulering.

P.E.D. kategori

Dette produkt kan bruges som sikkerhedstilbehør sammen med trykudstyr i følgende kategorier i direktivet for trykudstyr 97/23/EC. Det kan også bruges uden for direktivet for trykudstyr ved brug af fornuftig teknisk praksis (SEP) i henhold til tabellen nedenfor.

PRODUKTDIMENSION	KATEGORIER	VÆSKEGRUPPE
DN 50-100 (2-4-inch)	SEP	1

Tekniske data

Husdimensioner og typer

Se tabel 1

Maksimalt tilladte tryk⁽¹⁾

Maksimalt sikkert tilgangstryk for at undgå beskadigelse af interne dele: 0,69 bar (10 psig) for type 66, 0,34 bar (5 psig) for type 66Z, og 0,14 bar (2 psig) for type 66ZZ

Maksimalt arbejdstilgangstryk⁽¹⁾ anbefalet til god præstation: 0,34 bar (5 psig) for type 66 og 66Z, og 0,14 bar (2 psig) for type 66ZZ

Nødtilgang: 1,7 bar (25 psig)

Nødudløb: 0,6 bar (8 psig)

Prøvetryk

Alle trykbærende dele er blevet testet i henhold til Direktiv 97/23/EC -Annex 1, Sektion 7.4

Udløbstrykomsråder⁽¹⁾

Se tabel 2

Temperaturkapaciteter⁽¹⁾

-29 til 82° C (-20 til 180°F)

Installation



ADVARSEL

Kun kvalificeret personale må installere eller foretage service på en regulator. Regulatorer skal installeres, betjenes og vedligeholdes i henhold til internationale og gældende forskrifter og love samt Fisher instruktioner.

1. Tryk-/temperaturgrænserne i denne installationsvejledning og alle gældende standard- eller kodebegrænsninger må ikke overskrides.

Hvis regulatoren aflufter væske, eller hvis en udsivning fremkommer i systemet, betyder det, at service er påkrævet. Hvis ikke regulatoren øjeblikkeligt tages ud af drift, kan det forårsage farlige forhold.

Kvæstelser eller skade på udstyr på grund af væskeudslip eller sprængning af trykbærende dele kan forekomme, hvis denne regulator udsættes for overtryk, eller hvis den installeres, hvor serviceforhold kan overskride grænserne i afsnittet Tekniske data, eller hvor forholdene overskrider mærkedata for tilstødende røranlæg eller rørforbindelser.

Undgå sådanne kvæstelser eller skade ved at installere trykaflastende eller trykbegrænsende komponenter (som krævet i.h.t. gældende lokale forskrifter, lov eller standard) for at forhindre serviceforholdene i at overskride specificerede grænser.

Fysisk beskadigelse af regulatoren kan endvidere resultere i kvæstelser og ejendomsskade på grund af væskeudslip. Undgå sådanne kvæstelser og skade ved at installere regulatoren på et sikkert sted.

Rens alle røranlæg før installation af regulatoren, og sørg for, at regulatoren ikke er beskadiget og er fri for fremmedlegemer. For regulatorer med NPT-gevind anvendes passende pakningmateriale, undgå løse PTFE pakningsdele i regulatoren. Ved flanger skal egnede flangepakninger samt godkendte rør- og boltsamling praksis anvendes. Installer regulatoren i den ønskede position, medmindre andet er angivet, men sørg for, at gennemstrømningen er i retningen angivet med pilen på regulator huset.

Regulatorer af type 66, 66Z, og 66ZZ installeres vandret med fjederhuset lodret over ventilhuset.

Bemærk

Det er vigtigt, at regulatoren installeres, således at udluftningshullet i fjederhuset aldrig er blokeret. Ved udendørsinstallationer skal regulatoren anbringes væk fra trafikerede områder og således, at vand, is etc. ikke kan trænge ind i fjederhuset gennem udluftningshullet. Regulatoren må ikke placeres under tagudhæng eller nedløbsrør, og det skal sikres, at den befinder sig over snelinien.

Med stålhus skal der bruges en ekstern styreledning. Tilslut DN 20 (3/4-inch) NPT-styreledningen til forbindelsen på det nedre membranhus der hvor nedstrømstrykket skal måles.

Overtryksbeskyttelse

De anbefalede trykgrænser er trykt på navneskiltet på regulatoren. En form for overtryksbeskyttelse er nødvendig, hvis det faktiske indgangstryk overskrider værdien for det maksimale udgangstryk. Overtryksbeskyttelse er også nødvendig, hvis regulatorens indgangstryk er højere end det sikre arbejdstryk for udstyr monteret efter regulatoren.



Type 66, 66Z, og 66ZZ

Drift af regulatorer under de maksimale trykgrænser udelukker ikke risikoen for skade forårsaget af eksterne kilder (slag, stød m.m.) eller urenheder i røret. Regulatoren bør efterses for skade efter en overtrykstilstand.

Start

Regulatoren leveres fra fabrikken indstillet til ca. midtpunktet for fjeder området eller hvis aftalt et specificeret tryk. En indledningsvis justering kan derfor være nødvendig for at opnå det ønskede tryk. Efter korrekt installation af regulatoren og justering af overtryksventilerne åbnes afspærringsventilerne i tilgangs- og afgangsrøret langsomt.

Justering

Afgangstrykket ændres ved at løsne låsemøtrikken og derefter dreje justeringsskruen med uret for at øge afgangstrykket eller mod uret for at mindske afgangstrykket. Kontroller afgangstrykket under justeringen. Spænd låsemøtrikken for at bevare den ønskede indstilling.

Ud af drift (nedlukning)



ADVARSEL

Undgå kvæstelser som et resultat af uventet trykudslip ved at isolere regulatoren mod alt tryk før forsøg på demontering.

Tabel 1. Husdimensioner og slutforbindelsestyper

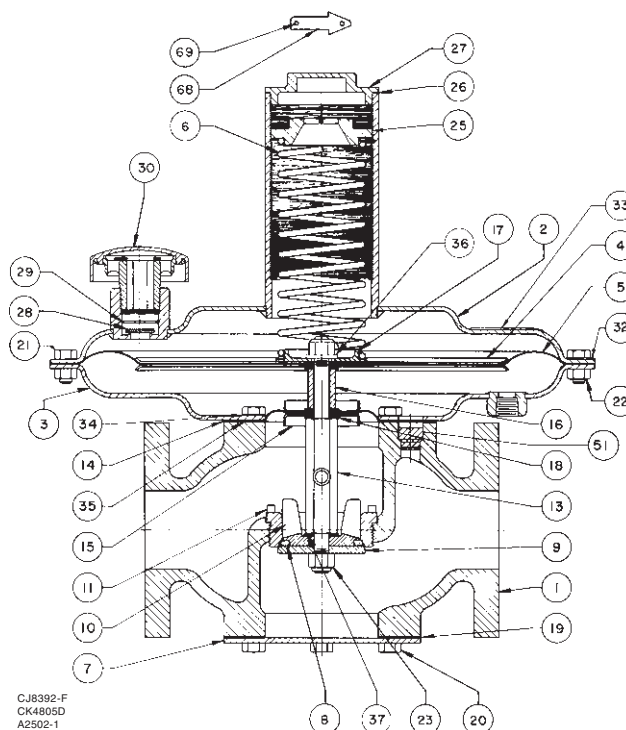
HUSDIMENSION DN (INCHES)	HUSMATERIALE	
	Støbejern	Stål
50 (2)	gevindskruet, flad flade, klasse 125 flanget	gevindskruet, hvælvet flade og flad flade, klasse 150 flanget, og hvælvet flade, klasse 300 flan
80, 100 (3, 4)	flad flade, klasse 125 flanget	hvælvet flade, klasse 150 flanget

Tabel 2. Udløbstrykgrænser

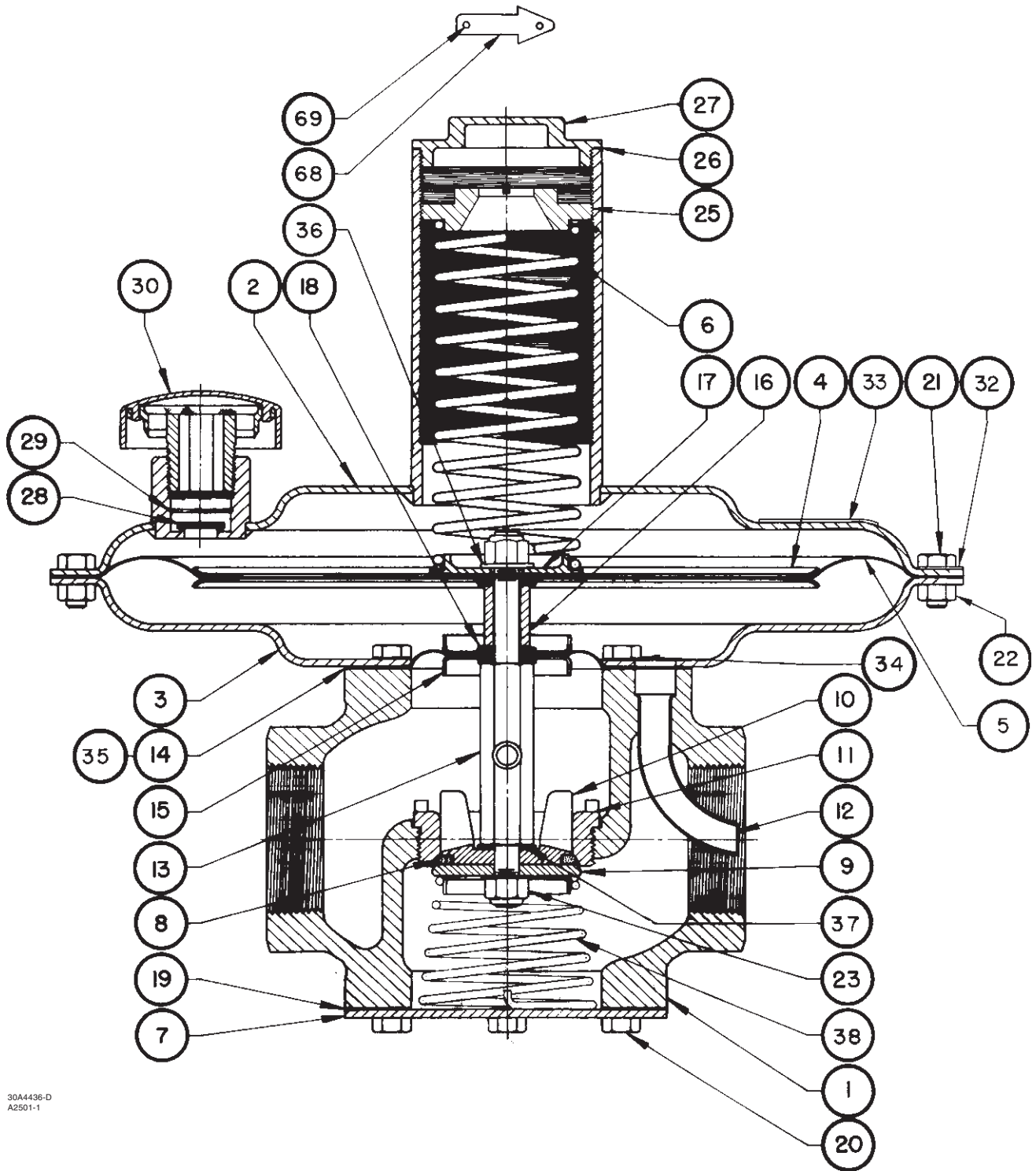
UDLØBSTRYKGRÆNSER		
Type	mbar	inches vand søjle / psig
66	10 til 27 mbar 20 til 70 mbar 5 til 12 mbar 10 til 20 mbar	4 til 11-in. vs 8 til 28-in vs 2 til 5-in. vs 4 til 8-in. vs
	17 til 30 mbar 25 til 42 mbar 35 til 70 mbar 52 til 103 mbar	7 til 12-in. vs 10 til 17-in. vs 14 til 28-in. vs 0.75 til 1.5 psig
	69 til 138 mbar 103 til 207 mbar 207 til 345 mbar	1 til 2 psig 1.5 til 3 psig 3 to 5 psig
66Z	-2.5 til 5 mbar	-1 til 2-in. vs
66ZZ	-0.6 til 0.6 mbar	-0.25 til 0.25-in. vs
Serie 66, vakuumpregulatorer eller afbrydere	0 til -5 mbar -0.7 til -2 mbar -5 til -15 mbar 0 til 3.7 mbar	0 til -2-in vs -0.3 til -0.8-in. vs -2 til -6-in. vs 0 til 1.5-in. vs

Reservedelsliste

Tegn	Beskrivelse	Tegn	Beskrivelse
1	Ventilhus	36	Spændskive
2	Øvre membranhus	37	Tætningsskive
3	Nedre membranhus	38	Modfjeder
4	Membranplade	43	Fjederholder
5	Membran	44	Sætskrue
6	Fjeder	45	Sekskantmøtrik
7	Bundflange	46	Justeringsskruens hætte
8	O-ring	47	Justeringsdæksels pakning
9	Tallerkenholder	48	Øvre vandringsstop
10	Ventilprops rand	49	Nedre vandringsstop
11	Sædering	50	Låseskive
12	Pitotrør	51	Prop
13	Ventilpropspindel	52	Fjederhusets muffe
14	Membranudligning	53	Forlængelse til fjederhus
15	Membrantætning	54	Kugle
17	Nedre fjedersæde	57	Holdering
18	Spindelpakning	66	Huspakning
19	Bundflangepakning	68	Flow-pil
20	Cylinderskrue	69	Drivskrue
21	Cylinderskrue		
22	Sekskantmøtrik		
23	Stopmøtrik		
24	Øvre fjedersæde		
25	Justeringsskrue		
26	Lukkedækselpakning		
27	Lukkedæksel		
28	Klapventil		
29	Låsering		
30	Y602-10 ventilationsmontage		
32	Navneplade		
33	Navneplade		
34	Spændskive		
35	Pakning		



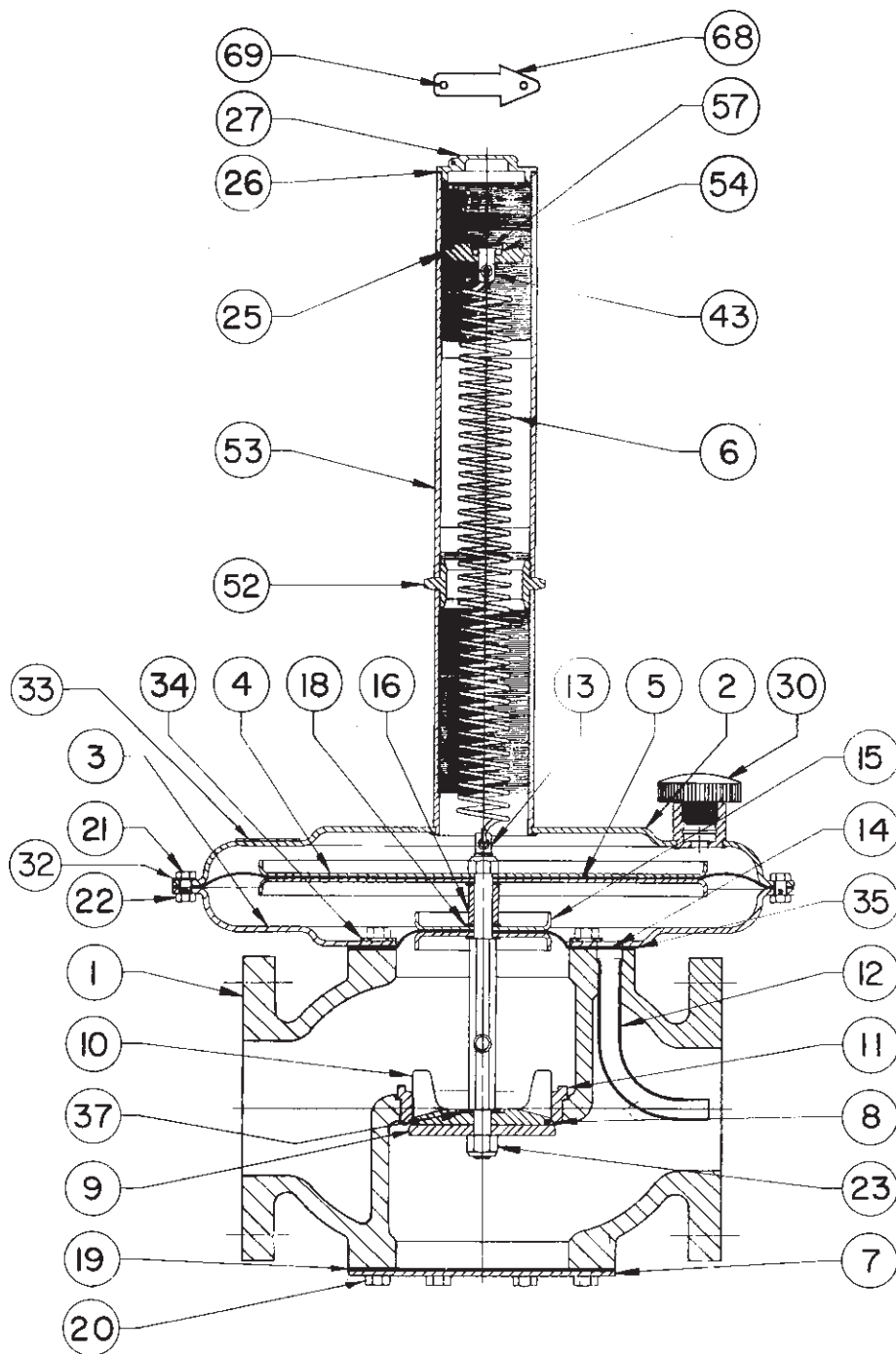
Figur 1. Bløtdsiddende regulator, type 66



30A4436-D
A2501-1

Figur 2. Regulator, type 66Z

Type 66, 66Z, og 66ZZ



30A6347-D

Figur 3. Regulator, type 66ZZ

©Fisher Controls International, Inc., 2002; Alle rettigheder forbeholdes

Fisher og Fisher Regulators er varemærker, som tilhører Fisher Controls International, Inc. Emerson-logoet er et vare- og servicemærke, som tilhører Emerson Electric Co. Alle andre varemærker tilhører de respektive ejere.

Indholdet i denne publikation er udelukkende beregnet som information, og selvom man har bestræbet sig på at sikre nøjagtighed, skal information heri ikke fortolkes som garantier, udtrykte eller underforståede, uanset produkterne eller serviceydelse beskrevet heri eller deres brugbarhed eller anvendelighed. Vi forbeholder os til enhver tid ret til at ændre eller forbedre design eller tekniske data for sådanne produkter uden varsel.

For information kontakt Fisher Controls, International:
Inden for USA (800) 588-5853 – Uden for USA +(972) 542-0132
Frankrig – +(33) 23-733-4700
Singapore – +(65) 770-8320
Mexico – +(52) 57-28-0888

Trykt i USA

www.FISHERregulators.com

