

Indledning

Denne installationsvejledning giver instruktioner om installation, start og justering. Ønsker De en kopi af denne instruktionsmanual, kan De rette henvendelse til den lokale Fisher forhandler eller repræsentant, eller se en kopi på www.FISHERregulators.com. Nærmere information kan indhentes hos:

Brugsanvisning for type 63EG-98HM, formular 5475, D102630X012.

P.E.D. kategori

Dette produkt kan bruges som sikkerhedstilbehør sammen med trykudstyr i følgende kategorier i direktivet for trykudstyr 97/23/EC. Det kan også bruges uden for direktivet for trykudstyr ved brug af fornuftig teknisk praksis (SEP) i henhold til tabellen nedenfor.

PRODUKTSTØRRELSE	KATEGORIER	VÆSKEGRUPPE
DN 25 (1-tom.)	SEP	1
DN 50-150 (2-6-tom.)	II	

Specifikationer

Hovedventillegeme og slutforbindelsestyper⁽¹⁾

Se tabel 2

Maksimalt designtryk⁽¹⁾

41 bar (600 psig) eller grænse for legemsmærkeværdi, afhængigt af hvilken er lavest

Maksimalt driftsovertryk (indgang) inklusive akkumulering^(1,2)

31 bar (450 psig) eller grænse for legemsmærkeværdi, afhængigt af hvilken er lavest

Maksimalt udgangstryk^(1,2)

31 bar (450 psig)

Maksimalt differentialtryk⁽¹⁾

28 bar (400 psig)

Prøvetryk

Alle trykbærende dele er blevet testet i henhold til Direktiv 97/23/EC -Annex 1, Sektion 7.4

Kontrolværdiområder for

aflastningsindstillingstryk/modtryk⁽³⁾

1,03 til 2,4 bar (15 til 35 psig), 1,7 til 5,2 bar (25 til 75 psig), 4,8 til 9,7 bar (70 til 140 psig), 9,0 til 13,8 bar (130 til 200 psig) og 6,9 til 25,9 bar (100 til 375 psig)

Krav for differential- og akkumuleringstryk⁽¹⁾

Se tabel 1

Temperaturmuligheder⁽¹⁾

Fluoroelastomer: -18 til 149°C (0 til 300°F) varmt vand begrænset til 82°C (180°F)

Ethylenpropylen: -40 til 82°C (-40 til 180°F)

Kalrez™: -40 til 82°C (-40 til 180°F)

1. Tryk- og temperaturbegrænsningerne i denne installationsvejledning og enhver gældende standard eller regulativ begrænsning må ikke overskrides.
2. Fluoroelastomermembranen er begrænset til 20,7 bar (300 psig).
3. Indstillingstrykket defineres som trykket, hvor styredelen begynder at afgive.

Installation

ADVARSEL

Kun kvalificerede folk bør installere eller efterse en regulator. Regulatorer skal installeres, betjenes og vedligeholdes i overensstemmelse med både internationale og andre gældende forordninger og regulativer, samt instruktioner fra Fisher.

Hvis regulatoren har væske i udluftningen, eller der er opstået lækage i systemet, er det tegn på at systemet skal efterses. Tages regulatoren ikke omgående ud af brug, kan der opstå en kritisk situation.

Hvis denne regulator har overtryk, eller er installeret hvor jobforholdene kan overstige begrænsningerne angivet i afsnittet Specifikationer, eller hvor forholdene overstiger klassificeringer for de tilstødende rør eller rørforbindelser, kan det resultere i personskaade, materiel skade, lækager med udstrømmende væske, eller brud på trykkomponenter.

For at undgå sådanne personskader eller materielle skader, skal der anskaffes trykaflastnings- eller trykbegrænsningsanordninger (som krævet under de gældende forordninger, regulativer eller standarder), således at jobforholdene kan holdes indenfor de afsatte grænser.

Beskadigelse af regulatoren kan ligeledes medføre personskaade og materiel skade på grund af udstrømmende væske. Regulatoren skal installeres på et sikkert sted for at undgå ulykker af denne art.

Rens rørsystemet inden regulatoren installeres og se efter, at regulatoren ikke har taget skade eller har opsamlet fremmedlegemer under transporten. På NPT-elementer skal der smøres pakningsfedt på rørets hangevind. På flange-elementer skal der bruges passende pakninger og godkendte rørførings- og boltningsmetoder. Installér regulatoren i den ønskede stilling medmindre andet er specificeret, men vær sikker på at gennemstrømningen i elementet foregår i den retning, der er indikeret med pilen på elementet.

Bemærk

Det er vigtigt, at regulatoren installeres således, at ventilationshullet i fjederhuset aldrig blokeres. Ved installation udendørs bør regulatoren placeres på afstand af kørende trafik og således, at vand, is og andre fremmedlegemer ikke kan komme ind i fjederhuset gennem ventilationshullet. Undgå at placere regulatoren under tagrender eller nedløbsrør, og sørg for at den er placeret højere end et muligt sne lag.

Type 63EG-98HM

Tabel 1. Minimalt og maksimalt differentiale og akkumulering påkrævet for helt åben gennemstrømning

LEGEMSSØRRELSE	VÆRDIOMRÅDE FOR HOVEDVENTILFJEDER, RESERVEDELSNUMMER FOR OG FARVE PÅ FJEDER	VÆRDIOMRÅDE FOR HOVEDVENTILFJEDER, RESERVEDELSNUMMER FOR OG FARVE PÅ FJEDER	AKKUMULERING OVER INDSTILLINGSTRYK PÅKRÆVET FOR FULDT SLAG	MAKSIMALT DIFFERENTIALTRYK
DN 50 (2 tom.)	0,69 til 2,8 bar (10 til 40 psig) 14A6768X012 gul	1,5 bar (22 psig)	0,48 bar (7 psig)	2,8 bar (40 psig)
	2,1 til 8,6 bar (30 til 125 psig) 14A6626X012 grøn	2,1 bar (30 psig)	0,6 bar (9 psig)	8,6 bar (125 psig)
	5,9 til 25,9 bar (85 til 375 psig) 14A6628X012 rød	6,2 bar (90 psig)	1,6 bar (23 psig)	28 bar (400 psig)
DN 80 (3-tom.)	0,69 til 2,8 bar (10 til 40 psig) 14A6771X012 gul	1,3 bar (19 psig)	0,34 bar (5 psig)	2,8 bar (40 psig)
	2,1 til 8,6 bar (30 til 125 psig) 14A6629X012 grøn	1,7 bar (25 psig)	0,5 bar (7 psig)	8,6 bar (125 psig)
	5,9 til 25,9 bar (85 til 375 psig) 14A6631X012 rød	4,1 bar (60 psig)	1,2 bar (17 psig)	28 bar (400 psig)
DN 100 (4-tom.)	0,69 til 2,8 bar (10 til 40 psig) 14A6770X012 gul	1,1 bar (16 psig)	0,28 bar (4 psig)	2,8 bar (40 psig)
	2,1 til 8,6 bar (30 til 125 psig) 14A6632X012 grøn	1,4 bar (20 psig)	0,4 bar (6 psig)	8,6 bar (125 psig)
	5,9 til 25,9 bar (85 til 375 psig) 14A6634X012 rød	3,8 bar (55 psig)	1,1 bar (16 psig)	28 bar (400 psig)
DN 150 (6-tom.)	0,69 til 2,8 bar (10 til 40 psig) 15A2253X012 gul	1,1 bar (16 psig)	0,28 bar (4 psig)	2,8 bar (40 psig)
	2,1 til 8,6 bar (30 til 125 psig) 14A9686X012 grøn	1,4 bar (20 psig)	0,4 bar (6 psig)	8,6 bar (125 psig)
DN 200 x 150 (8 x 6-tom.)	5,9 til 25,9 bar (85 til 375 psig) 15A2615X012 rød	3,8 bar (55 psig)	1,1 bar (16 psig)	28 bar (400 psig)

Beskyttelse mod overtryk

De anbefalede trykbegrænsninger er stemplet på regulatorens navneplade. Der er brug for en slags overtryksbeskyttelse, hvis det egentlige tilgangstryk overstiger funktionens maksimale nominelle værdi for udløbstrykket. Der bør også være overtryksbeskyttelse, hvis regulatorens tilgangstryk er større end det sikre arbejdstryk for nedstrømsudstyr.

Regulatorfunktion under de maksimale trykbegrænsninger udelukker ikke muligheden for beskadigelse fra eksterne årsager eller affald i rørledningen. Regulatoren bør undersøges for evt. skader efter hvert overtryk.

Start

Regulatoren er fra fabrikken indstillet til det omtrentlige midtpunkt af fjederens rækkevidde eller det forlangte tryk, så en begyndelsesjustering kan blive nødvendig for at få de ønskede resultater. Når installationen er rigtigt udført og aflastningsventilerne er justeret korrekt, åbnes opstrøms- og nedstrømspærreventilerne langsomt.

Justering

Når udløbstrykket skal ændres, skal lukkedækslet fjernes eller låsemøtrikken løsnes, og justeringsskruen drejes med uret for at øge udløbstrykket eller mod uret for at sænke trykket. Brug et måleinstrument til at overvåge udløbstrykket under justeringen. Sæt lukkedækslet på igen eller stram låsemøtrikken således at den ønskede indstilling bevares.

Tage ud af drift (Afbrydelse)



ADVARSEL

Regulatoren skal udelukkes fra alt tryk inden den skilles ad, så man undgår personskader fra et pludseligt trykudslip.

Reservepartsliste

Type 63EG hovedventil

Forklaring Beskrivelse

1	Hovedventillegeme
2	Legemsflange
3	Cylinderskrue
3	Tapbolt
4	Pakning
9	Fjeder
11	Hus
12	Portsegl
13	Lejering
14	Stempelring
15	Øvre tætning
16	Ventilprop
17	Hus-O-ring
20	Prop-O-ring
21	O-ring
24	Drivskrue
25	Gennemstrømningspil
26	Fabriksskilt
27	Slagindikatorprop
29	Sekskantet møtrik
31	Rørprop
32	NACE etiket
33	Etiketsnor
34	Rørnippel
35	Slange
36	Begrænser
37	Konnektor

Type 98HM hovedventil

Forklaring Beskrivelse

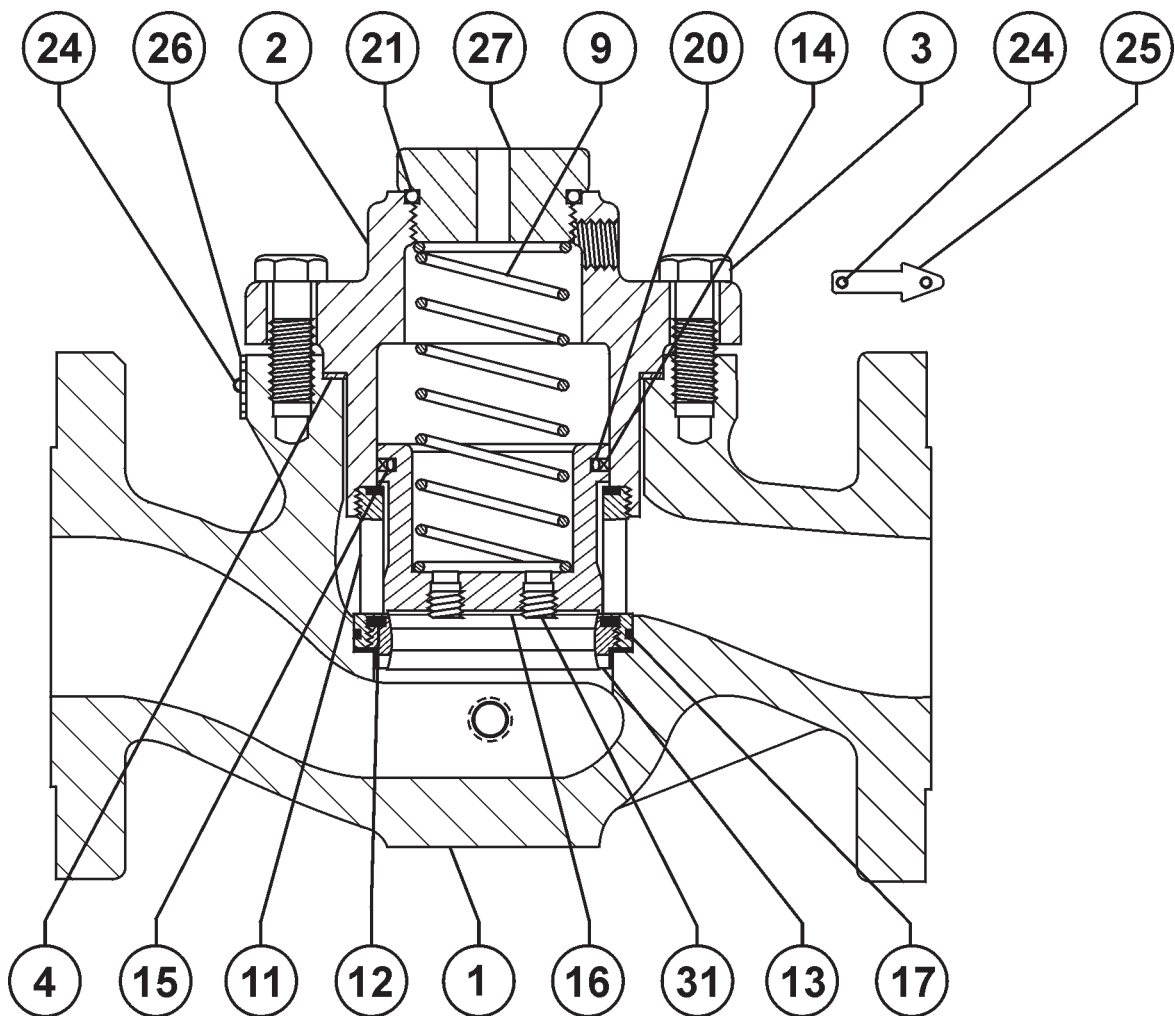
1	Legeme
2	Fjederhus
3	Lejering
4	Ventilprop
5	Ventilpropstyre
6	Trykstang
8	Nedre fjederleje
9	Øvre fjederleje
10	Pakning
11	Fjeder
12	Membran
13	Fabriksskilt
15	Justeringsskrue
16	Cylinderskrue
17	Kontramøtrik
18	Drivskrue
19	Membranpakning
21	O-ring-holder
22	Ventilprop-O-ring
23	Låsespændeskive
24	Maskinskrue
53	Ventilprop-O-ring
54	Udluftning
55	Mellemstykke
76	Låsemøtrik

Type 63EG-98HM

Tabel 2. Legemsstørrelser, slutforbindelsestyper og legemsmærkeværdier for hovedventil

HOVEDVENTILLEGEMSTØRRELSE	HOVEDVENTILLEGEMSMATERIALE	SLUTFORBINDELSESTYPER ⁽¹⁾	MÆRKEVÆRDI FOR KONSTRUKTIONSDESIGN
DN 50 (2-tom.) DN 80 (3-tom.) DN 100 (4-tom.) DN 150 (6-tom.) DN 200 x 150 (8 x 6-tom.)	Støbejern	NPT gevindskåret (kun DN 50/2-tom.)	27,6 bar (400 psig)
		ANSI klasse 125B FF	13,8 bar (200 psig)
		ANSI klasse 250B RF	34,5 bar (500 psig)
	WCB stål	NPT gevindskåret eller SWE (kun DN 50/2-tom.)	102 bar (1480 psig)
		ANSI klasse 150 RF	19,6 bar (285 psig)
		ANSI klasse 300 RF	51,0 bar (740 psig)
		ANSI klasse 600 RF eller BWE	102 bar (1480 psig)

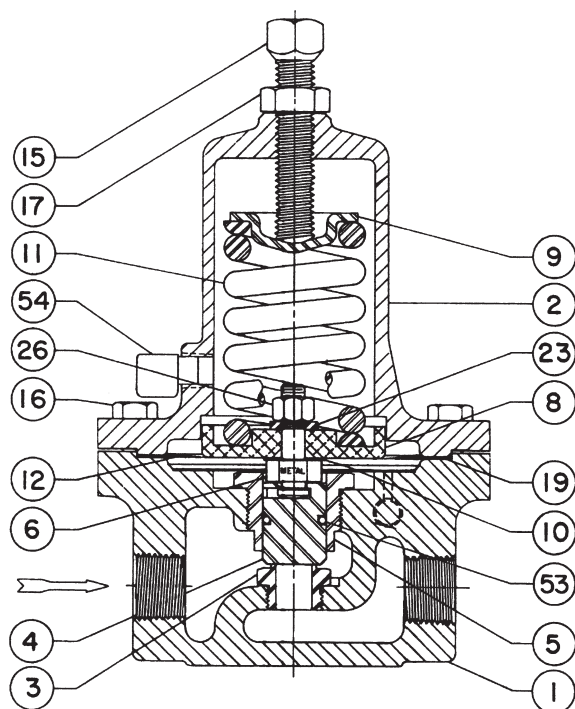
1. Mærkeværdier og slutforbindelser for andet end ANSI standard kan normalt gives. Kontakt Fisher salgsrepræsentanten eller salgskontoret for at få assistance.



35A3174-A
A2812

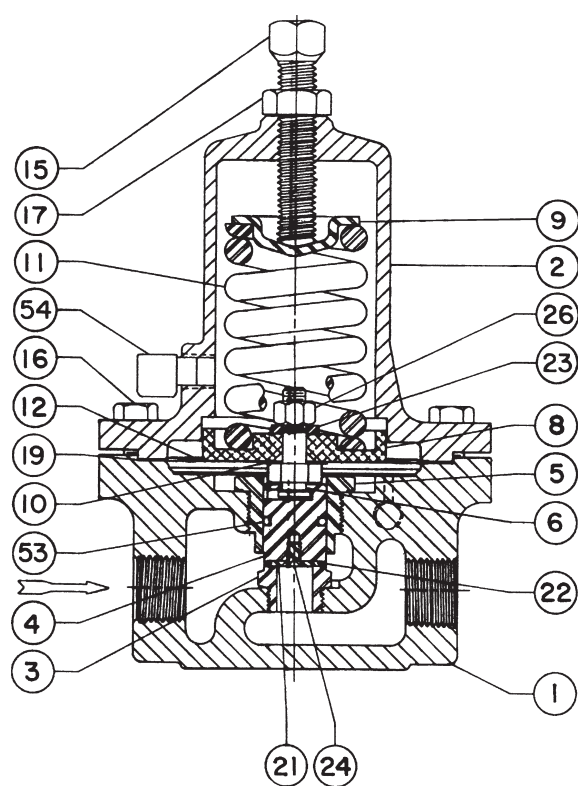
Figur 1. Type 63EG hovedventil

Type 63EG-98HM



METAL SEAT

37B4751-B
E0388



COMPOSITION SEAT

39B3360
E0521

Figur 2. Type 98HM styredel

©Fisher Controls International, Inc., 2002; Alle rettigheder forbeholdt

Fisher og Fisher Regulators er varemærker tilhørende Fisher Controls International, Inc. Emersons logo er et varemærke og servicemærke tilhørende Emerson Electric Co. Alle andre varemærker tilhører deres respektive ejere.

Indholdet i denne publikation er fremlagt udelukkende med det formål at give oplysninger, og selvom vi har gjort alt for at sikre rigtigheden af disse, skal de ikke forstås som forsikringer eller garantier, udtrykkelige eller underforståede, om produkter eller service beskrevet heri, eller deres brug og anvendelse. Vi forbeholder os retten til når som helst og uden forudgående varsel at foretage ændringer eller forbedringer af design eller specifikationer.

For nærmere oplysninger, ret henvendelse til Fisher Controls, International:

Indenfor USA (800) 588-5853 – Udenfor USA (319) 395-9777

Frankrig – (33) 23-733-4700

Singapore – (65) 770-8320

Mexico – (52) 57-28-0888

Printed in U.S.A.

www.FISHERregulators.com

