

Johdanto

Tämä asennusopas sisältää ohjeet asennusta, käyttöönottoa ja säätöä varten. Käyttöoppaita on saatavana paikalliselta Fisherin jälleenmyyjältä tai edustajalta. Käyttöopas on luettavissa myös Internet-sivuilla www.FISHERregulators.com. Ks. lisätiedot seur. kohdista: 63EG-1098-63EGR käyttöohjekirja, lomake 5110, D100315X012.

Painelaitedirektiivin luokka

Tätä tuotetta voidaan käyttää painelaitteiden turvavarusteena seuraavissa painelaitedirektiivin 97/23/EY luokissa. Sitä voidaan käyttää myös muissa kuin painelaitedirektiivin alaisissa laitteissa hyvän teknisen käytännön mukaisesti alla olevan taulukon mukaan.

TUOTTEEN KOKO	LUOKAT	NESTETYYPPI
DN 25 (1 tuumaa)	SEP	1
DN 50-150 (2-6 tuumaa)	II	

Tekniset tiedot

Saatavissa olevat rakenteet

Tyyppi 63EG ja sarjan 6358 esiohjausventtiili
Tyyppi 1098-63EGR ja tyyppin 6358B esiohjausventtiili

Pääventtiilin runko ja päätyliitännät(1,2)

Valurauta:

NPT kierteellinen, ANSI-luokka 125B FF tai 250B RF laippa: DN 25 ja 50 (1 ja 2 tuumaa)

ANSI-luokka 125B FF tai 250B RF laippa: DN 50, 80, 100, 150 ja 200 x 150 (2, 3, 4, 6 ja 8 x 6 tuumaa)

Teräs tai ruostumaton teräs:

NPT kierteellinen, BWE, SWE, ANSI-luokka 150 RF, 300 RF, 600 RF tai PN 16/25/40 laippa: DN 25 ja 50 (1 ja 2 tuumaa)

BWE, ANSI-luokka 150 RF, 300 RF, 600 RF tai PN 16/24/40 laippa: DN 50, 80, 100, 150 ja 200 x 150 (2, 3, 4, 6 ja 8 x 6 tuumaa)

Suurin päästöpainne (sisääntulopaine)(1,2)

Tyyppi 63EG: 27,6 bar (400 psig)
Tyyppi 1098-63EGR: 5,7 bar (82 psig)

Suurimmat käyttölaitteen paineet(1,2) (vakiokokoo 40 vain tyyppin 1098-63EGR kanssa)

Asetuspaine: 4,48 bar (65 psig)
Käyttöpaine: 5,2 bar (75 psig)
Hätäpaine (kotelo paine): 5,7 bar (82 psig)

Koepaine

Kaikki paineenalaiset kiinnitysosat on testattu direktiivin 97/23/EC -mukaan. -Liite 1, Osa 7.4

Paineenrajoitusventtiilin asetuspaineen/vastapaineen säätöalueet(1)

Katso taulukkoa 1

Lämpötila alue(1)

Nitriili/neopreeni:

Valurauta: -40+82 °C (-40+180°F)

WCB-teräs: -29+82 °C (-20+180°F)

Ruostumaton teräs: -40+82 °C (-40+180°F)

Fluoroelastomeeri: -18+149 °C (0-300°F),
kuumavesirajoitus 82 °C (180°F)

Tyyppin H602 poisto: -40+82 °C (-40+180°F)

Asentaminen



VAROITUS

Vain valtuutettu henkilöstö saa asentaa ja huoltaa säätimen. Säätimien asennuksessa, käytössä ja huollossa on noudatettava kansainvälisiä ja soveltuvia määräyksiä ja asetuksia sekä Fisherin ohjeita.

Jos säädin poistaa nestettä tai järjestelmässä on vuoto, järjestelmä on huollon tarpeessa. Säädin on poistettava välittömästi käytöstä tai seurauksena voi syntyä vaaratilanne.

Jos tämä säädin ylipaineistetaan, tai asennetaan paikkaan jossa käyttöolosuhteet ylittävät Tekniset tiedot -osassa annetut rajat tai paikkaan jossa olosuhteet ylittävät viereisten putkien tai putkiliitosten ohjearvot, seurauksena voi syntyä nestevuotoja tai paineistetut osat voivat räjähtää, mikä saattaa aiheuttaa henkilö- tai laitteistovahinkoja sekä vuotamista.

Henkilö- ja laitteistovahinkojen välttämiseksi asenna järjestelmään painetta tasaavia tai rajoittavia laitteita (sitien kuin käytettävät asetukset, määräykset tai standardit edellyttävät), jotta käyttöolosuhteet pysyvät annetuissa rajoissa.

Myös säätimen fyysisen vaurioitumisen synnyttämä nestevuoto voi aiheuttaa henkilö- ja omaisuusvahinkoja. Henkilö- ja omaisuusvahinkojen välttämiseksi asenna säädin turvalliseen paikkaan.

Puhdista kaikki putket ennen säätimen asentamista ja tarkista, ettei säädin ole vahingoittunut ja ettei siihen ole joutunut vierasta materiaalia kuljetuksen aikana. Laita NPT-standardin mukaisten putkien ulkokierteisiin putkirasvaa. Käytä laippaputkissa sopivia putkitiivisteitä ja hyväksytyjä putkitus- ja pulttausmenetelmiä. Asenna säädin haluamaasi asentoon, ellei toisin määritelty, mutta varmista, että virtaussuunta on rungossa olevan nuolen suuntainen.

Huomautus:

On tärkeää asentaa säädin sitien, että jousipesän poistoaukon edusta on aina esteetön. Jos säädin asennetaan ulkotiloihin, se on sijoitettava kauas ajoneuvoliikenteestä ja asennettava sitien, että vesi, jää ja muut vieraat materiaalit eivät pääse jousipesään poistoaukon kautta. Älä asenna säädintä räystäiden tai syöksytörvien alapuolelle ja varmista, ettei se jää lumen alle.

1. Tässä asennusoppaassa ilmoitettuja tai minkä tahansa soveltuvan standardin tai asetuksen mukaisia paine-/lämpötilarajoja ei saa ylittää.
2. Includes buildup.

Tyypit 63EG ja 1098-63EGR

Ylipainesuoja

Painerajasuositukset on merkitty säätimen nimikilpeen. Ylipainesuojausta tarvitaan, jos käytettävä tulopaine ylittää suurimman sallitun ulostulopaineen ohjearvon. Ylipainesuojausta tarvitaan myös silloin, kun säätimen tulopaine on suurempi kuin myötävirrassa toimivien laitteiden turvallinen käyttöpaine.

Vaikka säädin toimisi sallittujen painerajojen sisäpuolella, se voi silti vaurioitua ulkopuolisten tekijöiden tai putkessa olevien epäpuhtauksien vaikutuksesta. Säädin on tarkastettava vaurioiden varalta aina, jos säätimessä on ollut ylipainetta.

Käyttöönotto

Säädin on tehtaalla asetettu laukeamaan likipitään jousen käyttöalueen tai tarvittavan paineen keskikohdassa. Sen vuoksi laitetta on ehkä säädettävä ennen käyttöönottoa, jotta se toimisi halutulla tavalla. Kun säädin on asennettu asianmukaisesti ja varoventtiilit on säädetty oikein, avaa varovasti vastavirran ja myötävirran puoleiset sulkuventtiilit.

Säätö

Ulostulopainetta säädetään irrottamalla sulku tulppa tai löysäämällä lukkomutteria ja kääntämällä sitten säätöruuvia myötäpäivään (ulostulopaine suurenee) tai vastapäivään (ulostulopaine pienenee). Tarkkaile ulostulopainetta mittarilla

säädön aikana. Aseta sulku tulppa takaisin tai kiristä lukkomutteri, jotta haluttu asetus ei muutu.

Poistaminen käytöstä (sulkeminen)



Varoitus

Eristä säädin kaikesta paineesta ennen sen purkamista, jotta paineen äkillinen purkautuminen ei aiheuta tapaturmaa.

Taulukko 1. Paineenrajoitusventtiilin asetuspaineen ja vastapaineen säätöalueet

TYYPPI	ESIOHJAUSTYYPPI	PAINEENRAJ ASETUSPAINEN VAIHTELUVÄLI
63EG	6358	0,69 - 2,76 bar (10 - 40 psig) 2,41 - 8,62 bar (25 - 125 psig)
	6358B	0,69 - 2,1 bar (10 - 30 psig) 2,1 - 4,14 bar (30 - 60 psig) 4,14 - 8,62 bar (60 - 125 psig)
	6358EB	5,86 - 9,65 bar (85 - 140 psig) 8,96 - 13,8 bar (130 - 200 psig) 12,4 - 24,1 bar (180 - 350 psig)
	6358EBH	17,2 - 27,6 bar (250 - 400 psig)
1098-63EGR	6358B	0,21 - 1,24 bar (3 - 18 psig) 1,03 - 2,76 bar (15 - 40 psig) 2,41 - 4,48 bar (35 - 65 psig)

Taulukko 2. Pienimmät ja suurimmat paine-erot

RUNGON KOKO	JOUSEN ALUE bar (psig)	OSAN NUMERO	JOUSEN VÄRI	TÄYTEEN ISKUUN TARVITTAVA PIENIN PAINE-ERO bar (psig)	SUURIN PAINE-ERO bar (psig)
DN 25 (1 tuuma)	2,1 - 8,6 (30 - 125) 5,9 - 27,6 (85 - 400)	14A9687X012 14A9679X012	vihreä punainen	4,8 (70) 10,3 (150)	8,6 (125) 27,6 (400)
DN 50 (2 tuuma)	0,69 - 2,8 (10 - 40) 2,1 - 8,6 (30 - 125) 5,9 - 27,6 (85 - 400)	14A6768X012 14A6626X012 14A6628X012	keltainen vihreä punainen	1,5 (22) 2,1 (30) 6,2 (90)	2,8 (40) 8,6 (125) 27,6 (400)
DN 80 (3 tuuma)	0,69 - 2,8 (10 - 40) 2,1 - 8,6 (30 - 125) 5,9 - 27,6 (85 - 400)	14A6771X012 14A6629X012 14A6631X012	keltainen vihreä punainen	1,3 (19) 1,7 (25) 4,1 (60)	2,8 (40) 8,6 (125) 27,6 (400)
DN 100 (4 tuuma)	0,69 - 2,8 (10 - 40) 2,1 - 8,6 (30 - 125) 5,9 - 27,6 (85 - 400)	14A6770X012 14A6632X012 14A6634X012	keltainen vihreä punainen	1,1 (16) 1,4 (20) 3,8 (55)	2,8 (40) 8,6 (125) 27,6 (400)
DN 150 (6 tuuma)	0,69 - 2,8 (10 - 40) 2,1 - 8,6 (30 - 125) 5,9 - 27,6 (85 - 400)	15A2253X012 14A9686X012 15A2615X012	keltainen vihreä punainen	1,1 (16) 1,4 (20) 3,8 (55)	2,8 (40) 8,6 (125) 18,9 (275)
DN 200 x 150 (8 x 6 tuuma)	0,69 - 2,8 (10 - 40) 2,1 - 8,6 (30 - 125) 5,9 - 27,6 (85 - 400)	15A2253X012 14A9686X012 15A2615X012	keltainen vihreä punainen	1,1 (16) 1,4 (20) 3,8 (55)	2,8 (40) 8,6 (125) 15,9 (232)

Tyypit 63EG ja 1098-63EGR

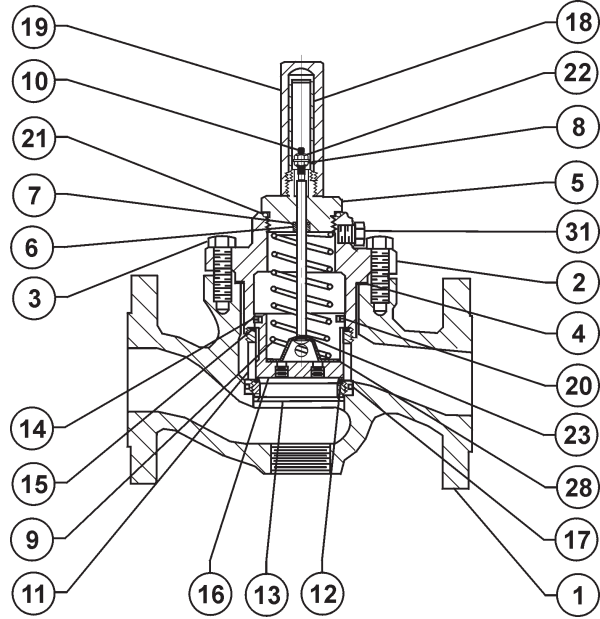
Osaluettelo

Pääventtiili

Numero	Kuvaus
1	Venttiilin runko
2	Rungon laippa
3	Kantaruuvi
3	Vaarnapultti
4	Tasotiiviste
5	Osoittimen liitin
6	Holkki
7	Varren o-rengas
8	Kuusiomutteri
9	Jousi
10	Osoittimen kara
11	Koppa
12	Aukon tiiviste
13	Istukan rengas
14	Männän rengas
15	Ylätiiviste
16	Venttiilin tulppa
17	Kopan o-rengas
18	Osoittimen asteikko
19	Osoittimen suojus
20	Tulpan o-rengas
21	Osoittimen liittimen o-rengas
22	Laippamutteri
24	Lyömäruuvi
25	Virtausnuoli
26	Rungon arvokilpi
27	Laippatulppa
28	Jousen istukka
29	Kuusiomutteri
31	Putken tulppa

Sarjan 6358 esiohjausventtiili

Numero	Kuvaus
1	Runko
2	Jousen kotelo
3	Rungon tulppa
4	Venttiilin tulpparakenne
5	Kalvorakenne
6	Liitintulppa
7	Ohjausjousi
8	Jousen istukka
9	Karan ohjain
10	Säätöruuvi
11	Lukkomutteri
12	Sulkutulppa
13	Rungon tulpan o-rengas
13	Rungon tulpan tasotiiviste
14	Venttiilin tulpan jousi
15	O-rengas
16	Poistorakenne
17	Koneruuvi
18	Liittimen tulpan o-rengas
19	Sulkutulpan tasotiiviste
20	Kuristustulppa
20	Kuristus
36	Liittimen tulpan o-rengas tai tasotiiviste
37	Varren o-rengas
38	Jousen alaistukka
40	Kalvon rajoitin tyyppi 6358EB



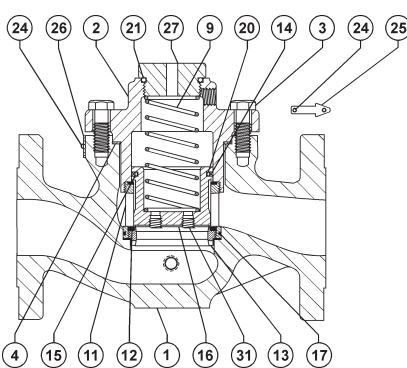
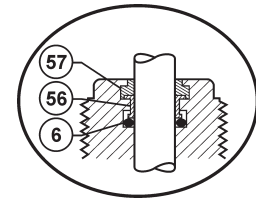
TYÄDELLINEN PÄÄVENTTIILIN KOKOONPANO

35A3167-D
A2811

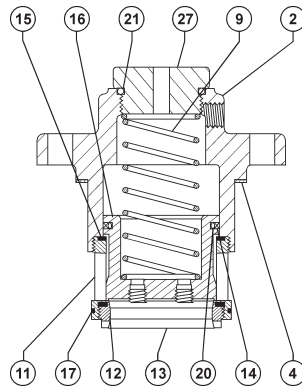
Kuva 1. Tyypin 63EGR pääventtiili ja liikkeen osoitin

Tyypin 1098 käyttölaitteet

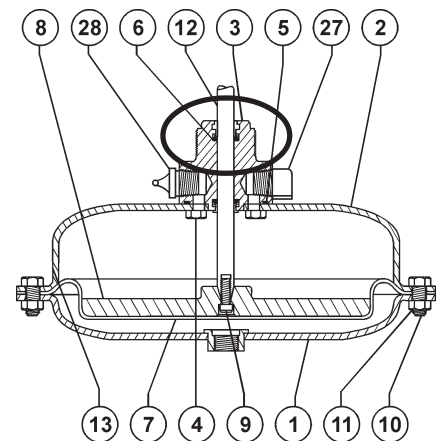
Numero	Kuvaus
1	Kalvon alakotelo
2	Kalvon yläkotelo
3	Venttiilin kansi
4	Kantaruuvi
5	Kotelon o-rengas
6	Varren o-rengas
7	Kalvo
8	Kalvolevy
9	Karan kantaruuvi
10	Kantaruuvi
11	Kuusiomutteri
12	Kara
13	Nimikilpi
28	Rasvanippa
56	Laakeri
57	Pyyhinrengas



NOPEASTIVAIHDETTAVIEN
SISÄOSIEN PAKKAUS



TYÄDELLINEN
VALURAUTAPÄÄVENTTIILIN
KOKOONPANO



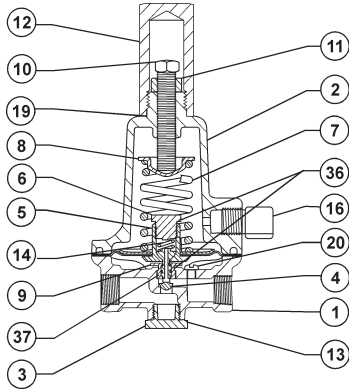
Kuva 3. Tyypin 1098 käyttölaitteet

35A3174-A
A2812

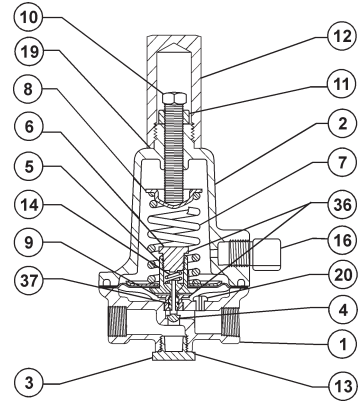
Kuva 2. Tyypin 63EGR pääventtiili ilman liikkeen osoitinta

A7212

Tyypit 63EG ja 1098-63EGR



TYYPIN 6358 ESIOHJAUSVENTTIILIN SISÄKUVA

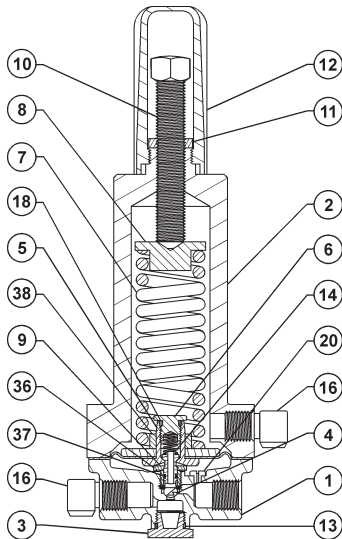


TYYPIN 6358B ESIOHJAUSVENTTIILIN SISÄKUVA

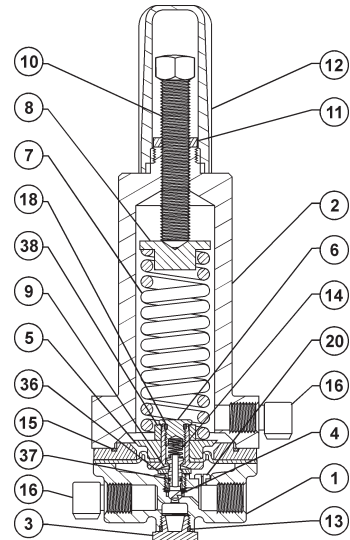
A6920

B2619-2

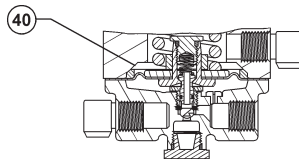
Kuva 4. Tyypin 6358 ja 6358B esiohjausventtiilit



TYYPIN 6358EB ESIOHJAUSVENTTIILIN SISÄKUVA



TYYPIN 6358EBH ESIOHJAUSVENTTIILIN SISÄKUVA



12,4–24,1 baarin (180–350 psig) ASETUSPAINEN
KALVONRAJOITTIMELLA VARUSTETTU TYYPIN
6358EB ESIOHJAUSVENTTIILI, SISÄKUVA

A6920

Kuva 5. Tyypin 6358EB ja 6358EBH esiohjausventtiilit

©Fisher Controls International, Inc., 2002; kaikki oikeudet pidätetään

Fisher ja Fisher Regulators ovat Fisher Controls International, Inc.:n omistamia tavaramerkkejä. Emerson-logo on Emerson Electric Co.:n omistama tuotetta ja palvelua koskeva tavaramerkki. Kaikki muut tavaramerkit ovat niiden haltijoiden omaisuutta.

Tämän julkaisun tiedot on esitetty vain informatiivisessa tarkoituksessa ja vaikka tietojen paikkansapitävyys on pyritty kaikin keinoin varmistamaan, niitä ei saa suorasti tai epäsuorasti tulkita takuiksi, jotka koskevat tässä esitetyjä tuotteita tai palveluita tai niiden käyttöä tai soveltamista. Pidätämme oikeuden muuttaa tai parantaa kyseisten tuotteiden rakennetta tai teknisiä ominaisuuksia milloin tahansa ilman ennakoimista.

Lisätietoja antaa Fisher Controls, International:

Yhdysvalloissa (800) 588-5853 – Yhdysvaltojen ulkopuolella (972) 542-0132

Ranska – (33) 23-733-4700

Singapore – (65) 770-8320

Meksiko – (52) 57-28-0888