

Bevezetés

A szerelési útmutató a szereléshez, beindításhoz, és beszabályozáshoz szükséges utasításokat tartalmazza. A szerelési útmutató példánya a helyi értékesítési irodánál igényelhető, ill. a www.fisherregulators.com oldalon tekinthető meg. További információkért lásd: 627-es sorozat szerelési útmutató, 5252-es űrlap, D101328X012.

PED kategóriák

A termék biztonsági tartozékként alkalmazható a 97/23/EK nyomástartó edényekre vonatkozó irányelv szerinti következő kategóriákban. Ugyancsak használható a nyomástartó edényekre vonatkozó irányelv hatáskörén kívül helyes mérnöki gyakorlat alkalmazásával (SEP) az alábbi táblázat szerint.

HÁZMÉRET	KATEGÓRIA(K)	FOLYADÉKTÍPUS
DIN 20 - 25 / NPS 3/4 - 1	SEP	1
DN 50 / NPS 2	I, II	

Műszaki adatok

Rendelkezésre álló konstrukciók

627-es típus: Segédenergia nélküli nyomáscsökkentő szabályozó. Pítot-csővel szerelve a nagyobb szabályozott teljesítményhez.

627R típus: 627-es típus belső nyomás lefúvatással és mérőtorokkal.

627LR típus: 627R típus alacsony nyomásokra alkalmas rúgóval.

627M típus: 627-es típus tömítéssel - a ház kimenő nyomása és a membránház között. A nyomást a membrán alatt méri az 1/4 NPT-es kilépő oldali ellenőrzővezeték csatlakozáson keresztül.

627MR típus: 627M típus belső nyomáslefúvatással.

627H típus: 627-es típus membrán elmozdulás-korlátozóval magasabb kimeneti nyomásokra.

627HM típus: 627H típus tömítéssel a szelep kilépő oldala és a membránház között. A nyomást a membrán alatt méri a két 1/4 NPT-es kilépő oldali ellenőrzővezeték csatlakozáson keresztül.

Házméretek és csatlakozási fajták ⁽¹⁾

HÁZMÉRET		VÉGCSATLAKOZÁS	ELÉRHETŐ KIVITEL
DN	NPS		
---	3/4	NPT	Összes
25	1	NPT, CL150 RF, CL300 RF, CL600 RF, és speciális kivitelű	
50	2	NPT, CL150 RF, CL300 RF, CL600 RF, és speciális kivitelű	

Nyomáspróba

Minden nyomástartó alkatrész a 97/23/EK - 1. melléklet, 7.4 szakasza szerinti nyomáspróbán esett át.

Maximális bemeneti nyomás⁽¹⁾ (Ház nyomásfokozat)

NPT rozsdamentes acél: 138 bar / 2000 psig
Karimás rozsdamentes acél: 99,3 bar / 1440 psig
NPT acél: 138 bar / 2000 psig

Maximális bemeneti nyomás⁽¹⁾ (Ház nyomásfokozat) (folytatás)

Karimás acél: 103 bar / 1500 psig
Öntöttvas: 69,0 bar / 1000 psig

A zárótest anyaga szerinti maximális nyomás⁽¹⁾

Nejlón (PA) zárótest: 138 bar / 2000 psig
Nitril (NBR) zárótest: 69,0 bar / 1000 psig
Fluorozott szénhidrogén (FKM) zárótest: 20,7 bar / 300 psig

Maximális üzemi bemeneti nyomás, nyomáskülönbség, és kimeneti nyomástartományok⁽¹⁾

Lásd az 1-es táblázatot a nyomásokkal - ülék méret és rúgótartomány alapján

Maximális rúgó és membránház nyomás⁽¹⁾

Lásd 2. táblázat

Ház maximális kimeneti nyomása⁽¹⁾⁽²⁾ (csak 627M, 627MR, és 627HM típusok)

NPT acél: 138 bar / 2000 psig
Karimás acél: 103 bar / 1500 psig
Öntöttvas: 69,0 bar / 1000 psig

Elasztomer hőmérsékleti tartományok⁽¹⁾⁽³⁾

ANYAG	ZÁRÓTEST/ MEMBRÁN	HŐMÉRSÉKLETEK	
		°C	°F
Nitril (NBR)	Zárótest	-40 – 82	-40 – 180
	Membrán		
Fluorozott szénhidrogén (FKM)	Zárótest	-18 – 82	0 – 180
	Membrán		
Nejlón (PA)	Zárótest	-40 – 82	-40 – 180
Neoprén (CR) csak 627H és 627HM típusokhoz	Membrán	-40 – 82	-40 – 180

Telepítés

FIGYELMEZTETÉS

A szabályozót csak szakképzett személy szerelheti be és csak szakképzett személy szervizelheti. A szabályozók beszerelését, működtetését és karbantartását a nemzetközi és vonatkozó előírások és szabályzatok, valamint az Emerson Process Management Regulator Technologies, Inc. utasításai szerint kell végezni.

Ha a szabályozó szivárog vagy a rendszerben szivárgás alakul ki, akkor ez azt jelzi, hogy szervizre van szükség. A szabályozó további üzemeltetése ilyenkor veszélyhelyzetet idézhet elő.

Ha a szabályozót túl magas nyomás éri, ill. olyan helyre telepítik, ahol az üzemi körülmények túllépik a Műszaki adatok fejezetben és az 1-es és 2-es táblázatokban megadott határértékeket, ill. a szomszédos csövek, csöcsatlakozások határértékeit, akkor a szivárgó közeg, ill. a nyomástartó részek felrepedése miatt személyi sérülés, anyagi kár, ill. szivárgás következhet be.

Az ebből fakadó sérülések és károk megelőzése érdekében nyomáscsökkentő vagy nyomáshatároló eszközökkel meg kell akadályozni üzem közben a határértékek túllépését (ahogy azt a megfelelő törvények, szabályozások, vagy szabványok megkövetelik).

Ezen felül a szabályozó fizikai sérülése esetén kiszökő közeg személyi sérüléseket és dologi károkat okozhat. Ennek megelőzése érdekében a szabályozót biztonságos helyen szerelje fel.

A szabályozó felszerelése előtt tisztítsa ki minden csővezetékét, és ellenőrizze, hogy a szabályozó nem sérült-e, ill. nem került-e bele a szállítás során idegen anyag. NPT-menetes házaknál a külső csőmenetre vigyen fel menetpasztát. Karimás házaknál megfelelő karimatömítést és jóváhagyott cső- és csavarkötési technikát alkalmazzon. Egyéb megkötés hiányában a szabályozó bármilyen helyzetben beszerelhető, de az áramlásnak a házon keresztül a feltüntetett nyíl irányában kell áthaladnia.

1. A jelen telepítési útmutatóban megadott, ill. a szabvány vagy törvény által megkövetelt nyomás-/hőmérsékleti határértékeket nem szabad túllépni.
2. A 627, 627H, 627R, és 627LR típusokat a maximális membránház nyomás korlátozza le.
3. A rozsdamentes acél ház névleges értéke: -40°C / -40°F. Az acél és az öntöttvas házak névleges értéke: -29°C / -20°F.

627-es sorozat

1. táblázat Maximális bemeneti és kimeneti nyomástartományok

TÍPUSOK	KIMENŐ NYOMÁSTARTOMÁNY, RÜGŐ ALKATRÉSZ AZONOSÍTÓ, ÉS SZÍNKÓD	ÜLÉK MÉRETE		MAXIMÁLIS BEMENETI NYOMÁS ⁽¹⁾					
				Nejlon (PA) zárótest		Nitril (NBR) zárótest		Fluorozott szénhidrogén (FKM) zárótest	
		mm	coll	bar	psig	bar	psig	bar	psig
627 és 627M ⁽³⁾	0,34 – 1,4 bar / 5 ⁽²⁾ – 20 psig 10B3076X012 Sárga	2,4	3/32	138	2000	69,0	1000	20,7	300
		3,2	1/8	69,0	1000	69,0	1000	20,7	300
		4,8	3/16	51,7	750	51,7	750	20,7	300
		6,4	1/4	34,5	500	34,5	500	20,7	300
		9,5	3/8	20,7	300	20,7	300	20,7	300
	13	1/2	17,2	250	17,2	250	17,2	250	
	1,0 – 2,8 bar / 15 – 40 psig 10B3077X012 Zöld	2,4	3/32	138	2000	69,0	1000	20,7	300
		3,2	1/8	103	1500	69,0	1000	20,7	300
		4,8	3/16	69,0	1000	69,0	1000	20,7	300
		6,4	1/4	51,7	750	51,7	750	20,7	300
		9,5	3/8	34,5	500	34,5	500	20,7	300
	13	1/2	20,7	300	20,7	300	20,7	300	
	2,4 – 5,5 bar / 35 – 80 psig 10B3078X012 Kék	2,4	3/32	138	2000	69,0	1000	20,7	300
		3,2	1/8	138	2000	69,0	1000	20,7	300
		4,8	3/16	121	1750	69,0	1000	20,7	300
		6,4	1/4	103	1500	69,0	1000	20,7	300
9,5		3/8	69,0	1000	69,0	1000	20,7	300	
13	1/2	51,7	750	51,7	750	20,7	300		
4,8 – 10,3 bar / 70 – 150 psig 10B3079X012 Piros	2,4	3/32	138	2000	69,0	1000	20,7	300	
	3,2	1/8	138	2000	69,0	1000	20,7	300	
	4,8	3/16	138	2000	69,0	1000	20,7	300	
	6,4	1/4	121	1750	69,0	1000	20,7	300	
	9,5	3/8	86,2	1250	69,0	1000	20,7	300	
13	1/2	51,7	750	51,7	750	20,7	300		
627R és 627MR	0,34 – 1,4 bar / 5 ⁽²⁾ – 20 psig 10B3076X012 Sárga	2,4	3/32	138	2000	69,0	1000	20,7	300
		3,2	1/8	69,0	1000	69,0	1000	20,7	300
		4,8	3/16	51,7	750	51,7	750	20,7	300
		6,4	1/4	34,5	500	34,5	500	20,7	300
		9,5	3/8	20,7	300	20,7	300	20,7	300
	13	1/2	13,8	200	13,8	200	13,8	200	
	1,0 – 2,8 bar / 15 – 40 psig 10B3077X012 Zöld	2,4	3/32	138	2000	69,0	1000	20,7	300
		3,2	1/8	103	1500	69,0	1000	20,7	300
		4,8	3/16	69,0	1000	69,0	1000	20,7	300
		6,4	1/4	51,7	750	51,7	750	20,7	300
		9,5	3/8	20,7	300	20,7	300	20,7	300
	13	1/2	13,8	200	13,8	200	13,8	200	
	2,4 – 5,5 bar / 35 – 80 psig 10B3078X012 Kék	2,4	3/32	138	2000	69,0	1000	20,7	300
		3,2	1/8	121	1750	69,0	1000	20,7	300
		4,8	3/16	69,0	1000	69,0	1000	20,7	300
		6,4	1/4	51,7	750	51,7	750	20,7	300
9,5		3/8	20,7	300	20,7	300	20,7	300	
13	1/2	13,8	200	13,8	200	13,8	200		
4,8 – 10,3 bar / 70 – 150 psig 10B3079X012 Piros	2,4	3/32	138	2000	69,0	1000	20,7	300	
	3,2	1/8	69,0	1000	69,0	1000	20,7	300	
	4,8	3/16	34,5	500	34,5	500	20,7	300	
	6,4	1/4	20,7	300	20,7	300	20,7	300	
	9,5	3/8	13,8	200	13,8	200	13,8	200	
13	1/2	13,8	200	13,8	200	13,8	200		
627LR	1,0 – 2,8 bar / 15 – 40 psig 10B3077X012 Zöld	2,4	3/32			69,0	1000	20,7	300
		3,2	1/8			69,0	1000	20,7	300
		4,8	3/16			51,7	750	20,7	300
		6,4	1/4			34,5	500	20,7	300
627H és 627HM ⁽³⁾	9,7 – 17,2 bar / 140 – 250 psig 10B3078X012 Kék	2,4	3/32	138	2000	69,0	1000		
		3,2	1/8	138	2000	69,0	1000		
		4,8	3/16	121	1750	69,0	1000		
		6,4	1/4	103	1500	69,0	1000		
		9,5	3/8	69,0	1000	20,7	300		
	13	1/2	51,7	750	13,8	200			
	16,5 – 34,5 bar / 240 – 500 psig 10B3079X012 Piros	2,4	3/32	138	2000	69,0	1000		
		3,2	1/8	138	2000	69,0	1000		
		4,8	3/16	121	1750	69,0	1000		
		6,4	1/4	103	1500	69,0	1000		
9,5		3/8	69,0	1000	69,0	1000			
13	1/2	51,7	750	51,7	750				

1. A 69,0 bar / 1000 psig bemeneti nyomásnál nagyobb értékeknél lásd a maximális ház- és zárótest-nyomás értékeket a Műszaki adatok fejezetben.

2. A 0,69 bar / 10 psig bemeneti nyomásnál kisebb értékeknél a bemeneti nyomást kb. 6,9 bar / 100 psig nyomásra kell lekorlátozni annak érdekében, hogy a beállított érték tartható legyen.

3. A kiegyensúlyozatlan erők a teljesen nyitott üzemmódról aktív szabályozó módra váltanak, ha a 627M vagy 627HM típus 9,5 mm / 3/8 coll vagy nagyobb ülékkel rendelkezik.

☐ - A kiszürkített részek azt jelzik, hogy nincs elérhető fluorozott szénhidrogén (FKM) és nejlon (PA) ülék anyag.

Megjegyzés

A szabályozó beszerelésekor fontos ügyelni arra, hogy a rugóház szellőzőnyílása mindig szabadon maradjon. Szabadban történő felhasználáskor a szabályozót járműforgalomtól távol, és úgy kell elhelyezni, hogy a rugóházba víz, jég, és más idegen anyag a nyíláson át ne juthasson. Ne helyezze a szabályozót eresz vagy esővíz-levezető cső alá, és ügyeljen, hogy a várható hó szint felett legyen.

Túlnyomás elleni védelem

A szabályozó adattábláján megtalálhatók az ajánlott nyomás határértékek. Valamilyen túlnyomás elleni védelemre lesz szükség, ha a tényleges bemeneti nyomás meghaladja a kimeneti oldal nyomásfokozatát. Túlnyomás elleni védelmet kell alkalmazni akkor is, ha a szabályozó bemeneti nyomása nagyobb a kilépő oldali csőszakasz biztonsági nyomásánál.

A szabályozónak az előírt legnagyobb nyomásértéknél kisebb nyomáson történő üzemeltetése nem zárja ki azt, hogy külső forrásból vagy a vezetékben levő törmelékéből származó kár keletkezzen. A szabályozó épségét minden túlnyomásos helyzet után ellenőrizni kell.

Indítás

A szabályozó gyárilag a rugótartomány közepére vagy a rendeléskor megadott értékre van beállítva, úgyhogy a kívánt érték eléréséhez helyszíni hangolás szükséges. A helyes beszerelés és a nyomásszabályozó szelepek helyes beállítása után lassan nyissa ki a belépő és kilépő oldali zárószelepeket.

Beszabályozás

A kimeneti nyomás változtatásához távolítsa el a zárósapkát vagy lazítsa ki a záróanyát, majd az állítócsavart az óramutató járásával egyezően elforgatva növelheti, azzal ellentétesen forgatva pedig csökkentheti a nyomást. A beállítás közben műszerrel figyelje a kimeneti nyomást. A zárósapka visszahelyezésével vagy a biztosítóanya meghúzásával rögzítse a kívánt értéket.

Üzemen kívül helyezés (leállítás)



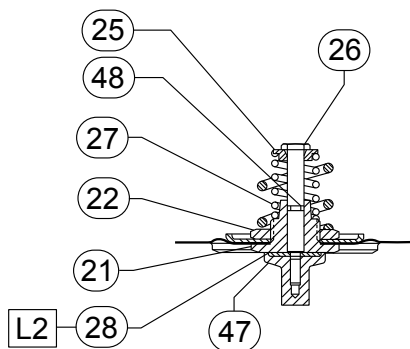
FIGYELMEZTETÉS

A szűszerelés megkísérlése előtt a szabályozót nyomásmentesíteni kell, nehogy személyi sérülést okozzon a hirtelen kiszabaduló nyomás.

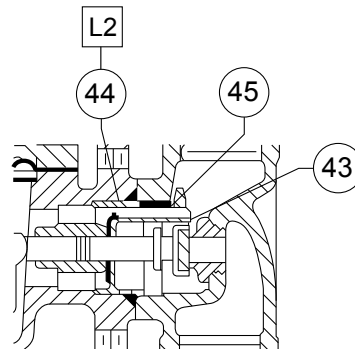
2. táblázat Maximális rugó és membránház nyomás⁽¹⁾

MAXIMÁLIS NYOMÁS LEÍRÁSA	MEMBRÁNHÁZ ANYAGA	627-ES TÍPUS		627R ÉS 627LR TÍPUSOK		627M TÍPUS		627MR TÍPUS		627H ÉS 627HM TÍPUSOK	
		bar	psig	bar	psig	bar	psig	bar	psig	bar	psig
Maximális nyomás a rugóra és a membránházra, amely még nem okoz a környezetbe történő más szivárgást, mint amit az esetleges lefuvatás okoz (a belső alkatrészek megsérülhetnek)	Öntött alumínium	17,2	250	17,2	250	Nem érhető el		Nem érhető el		Nem érhető el	
	Öntöttvas					17,2	250	Nem érhető el		Nem érhető el	
	Acél vagy rozsdamentes acél							17,2	250	55,2	800
Maximális nyomás a rugóra és a membránházra, amely a normálístól eltérő működés során még nem okoz törést (környezeti szivárgás történhet, ill. a belső alkatrészek megsérülhetnek)	Öntött alumínium	25,9	375	25,9	375	Nem érhető el		Nem érhető el		Nem érhető el	
	Öntöttvas	32,1	465	32,1	465	32,1	465	32,1	465	Nem érhető el	
	Acél vagy rozsdamentes acél	103	1500	103	1500	103	1500	103	1500	103	1500
Maximális membránház túlnyomás (a beállított érték felett), amely még nem okozza a belső alkatrészek sérüléseit	Minden anyag	4,1	60	8,3	120	4,1	60	8,3	120	8,3	120

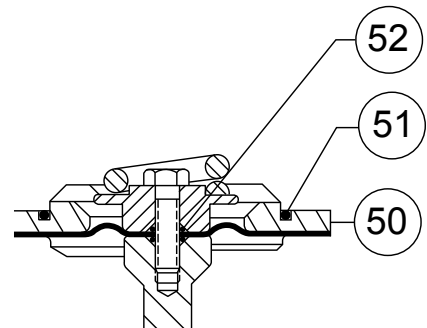
1. Ha a rugóház nyomás alatt van, akkor fém állítócsavar kupakra van szükség. Vegye fel a kapcsolatot a helyi értékesítő irodával.



30B3089_G



30B6433_E



30B5374_D

HASZNÁLJON KENŐANYAGOT⁽¹⁾
L2 = EXTRÉM ALACSONY HŐMÉRSÉKLETŰ CSAPÁGY KENŐANYAG

1. A kenőanyagokat a hőmérsékleti követelményeknek megfelelően kell kiválasztani.

1. ábra 627R típus szabályozó alkatrészek

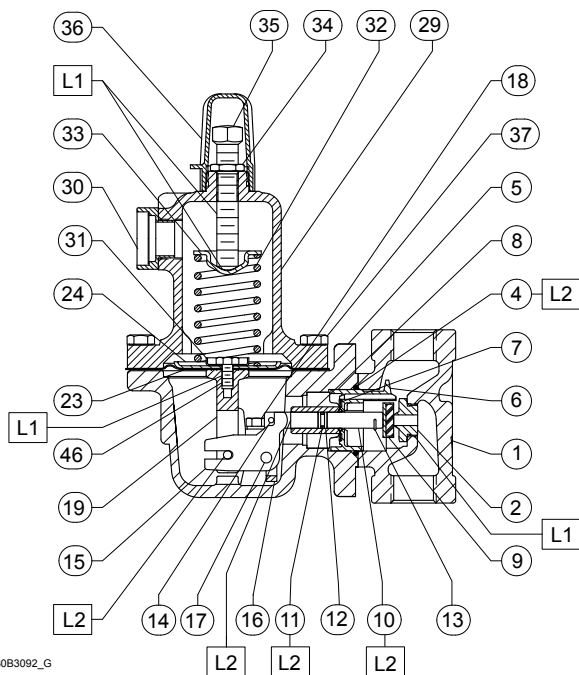
2. ábra 627M típus szabályozó alkatrészek

3. ábra 627H típus szabályozó alkatrészek

627-es sorozat

Alkatrészjegyzék

Jel	Leírás
1	Ház
2	Ülék
3	Csavarkupak (nem látható)
4	Membránház O-gyűrű (csak a 627, 627H, 627R, és 627LR típusokhoz)
5	Membránház
6	Turbóház (nem a 627M, 627HM, és 627MR típusokhoz)
7	Stabilizátor (csak a 627, 627H, 627R, és 627LR típusokhoz)
8	Szelepszár-vezető (csak a 627, 627H, 627R, és 627LR típusokhoz)
9	Zárótest alkatrészcsoport (minden ülék mérethez)
10	Szelepszár
11	Szelepszár O-gyűrű
12	Szelepszár biztosító gyűrű
13	Biztosítókapocs
14	Meghajtócsap
15	Kar
16	Kar-tartó
17	Kar-csap
18	Kar zárócsavar
19	Tolórúd
21	Membrán csatlakozó (a 627R, 627LR, vagy 627MR típusokhoz)
22	Membrán csatlakozó-anya (a 627, 627LR, vagy 627MR típusokhoz)
23	Membrán
24	Membránfej
25	Nyomáscsökkentő rugófészek (a 627R vagy 627MR típusokhoz)
26	Vezető-tartó (a 627R, 627LR, vagy 627MR típusokhoz)
27	Nyomáscsökkentő rugó (a 627R vagy 627MR típusokhoz)
28	Nyomáscsökkentő tömítés O-gyűrű (a 627R, 627LR, vagy 627MR típusokhoz)
29	Rugóház
30	Lefúvató egység
31	Alsó rugófészek
32	Szabályozó rugó
33	Felső rugófészek
34	Biztosítóanya
35	Szabályozócsavar
36	Szabályozó zárócsavar
37	Rugóház zárócsavar
43	Blokkolt torok (a 627M, 627HM, vagy 627MR típusokhoz)
44	Blokkolt torok O-gyűrű (a 627M, 627HM, vagy 627MR típusokhoz)
45	Blokkolt torok biztosító gyűrű (a 627M, 627HM, vagy 627MR típusokhoz)
46	Membránfej zárócsavar
47	Lefúvató tömítés-tartó (a 627R, 627LR, vagy 627MR típusokhoz)



30B3092_G

HASZNÁLJON KENŐANYAGOT⁽¹⁾
 L1 = TÖBBCÉLŰ LÍTIUM-POLIMER TÍPUSÚ KENŐANYAG
 L2 = EXTRÉM ALACSONY HŐMÉRSÉKLETŰ CSAPÁGY KENŐANYAG
 NEM LÁTHATÓ ALKATRÉSZEK: 3

1. A kenőanyagokat a hőmérsékleti követelményeknek megfelelően kell kiválasztani.

4. ábra 627-es típus szabályozó alkatrészcsoport

Jel	Leírás
48	Vezető-tartó O-gyűrű (a 627R, 627LR, vagy 627MR típusokhoz)
49	Lefúvató visszajelzés (a 627R, 627LR, vagy 627MR típusokhoz)
50	Membrán-korlátozó (csak a 627H és 627HM típusokhoz)
51	Membrán-korlátozó O-gyűrű (csak a 627H és 627HM típusokhoz)
52	Tolórúd O-gyűrű (csak a 627H és 627HM típusokhoz)
58	Csődugó
67	Hajtócsavar
72	Csődugó

Ipari szabályozószelepek

Emerson Process Management Regulator Technologies, Inc.

Amerikai Egyesült Államok - Központ
 McKinney, Texas 75069-1872, USA
 Tel: +1 800 558 5853
 Amerikai Egyesült Államokon kívül:
 +1 972 548 3574

Ázsia (Csendes-óceán)
 Sanghaj 201206, Kína
 Tel: +86 21 2892 9000

Európa
 Bologna 40013, Olaszország
 Tel: +39 051 419 0611

Közél-Kelet és Afrika
 Dubai, Egyesült Arab Emírátságok
 Tel: +971 4811 8100

További információkért látogassa meg honlapunkat: www.fisherregulators.com!

Az Emerson logó az Emerson Electric Co. termék-, illetve szolgáltatási védjegye. Az összes többi védjegy az adott jogbirtokosok tulajdona. A Fisher márka a Fisher Controls International LLC, az Emerson Process Management üzletág tagjának tulajdona.

Jelen kiadvány kizárólag tájékoztatás céljára készült, és bár mindent megtettünk annak érdekében, hogy az információk pontosak legyenek, a kiadvány tartalma nem tekinthető a benne ismertetett termékekre vagy szolgáltatásokra, illetve azok alkalmazhatóságára vonatkozó sem kifejezett, sem hallgatóságos garanciának vagy szavatosságnak. E termékek tervei vagy specifikációi minden értesítés nélküli módosításának vagy javításának jogát mindenkor fenntartjuk.

Az Emerson Process Management nem vállalja át egyetlen termékre sem a kiválasztás, használat és karbantartás felelősségét. Bármely Emerson Process Management termék esetében a megfelelő kiválasztás, használat és karbantartás felelőssége egyedül a vásárlót terheli.

Földgázfeldolgozó technológiák

Emerson Process Management Regulator Technologies, Inc.

Amerikai Egyesült Államok - Központ
 McKinney, Texas 75069-1872, USA
 Tel: +1 800 558 5853
 Amerikai Egyesült Államokon kívül:
 +1 972 548 3574

Ázsia (Csendes-óceán)
 Szingapúr 128461, Szingapúr
 Tel: +65 6770 8337

Európa
 Bologna 40013, Olaszország
 Tel: +39 051 419 0611

Gallardon 28320, Franciaország
 Tel: +33 2 37 33 47 00

TESCOM

Emerson Process Management Tescom Corporation

Amerikai Egyesült Államok - Központ
 Elk River, Minnesota 55330-2445, USA
 Tel: +1 763 241 3238
 +1 800 447 1250

Európa
 Selmsdorf 23923, Németország
 Tel: +49 38823 31 287

Ázsia (Csendes-óceán)
 Sanghaj 201206, Kína
 Tel: +86 21 2892 9499