

Εισαγωγή

Αυτός ο οδηγός εγκατάστασης παρέχει οδηγίες για την εγκατάσταση, εκκίνηση και ρύθμιση. Για να παραλάβετε ένα αντίγραφο του εγχειριδίου οδηγιών, απευθυνθείτε στον αντιπρόσωπο της Fisher ή δείτε ένα αντίγραφο στην ιστοσελίδα www.FISHERregulators.com. Για περισσότερες πληροφορίες απευθυνθείτε σε:

Οδηγίες Χρήσης Σειράς 627, φόρμα 5252, D101328X012.

Κατηγορία P.E.D.

Το προϊόν αυτό μπορεί να χρησιμοποιηθεί ως αξεσουάρ ασφαλείας με εξοπλισμό υπό πίεση στις ακόλουθες κατηγορίες Οδηγίας Εξοπλισμών Υπό Πίεση 97/23/EC. Μπορεί, επίσης, να χρησιμοποιηθεί και εκτός των Οδηγιών Εξοπλισμού Υπό Πίεση με τη χρήση τακτικών σωστής μηχανικής (SEP - Sound Engineering Practice) σύμφωνα με τον παρακάτω πίνακα.

ΜΕΓΕΘΟΣ ΠΡΟΪΟΝΤΟΣ	ΚΑΤΗΓΟΡΙΕΣ	FLUID TYPE
DN 20-25 (3/4-1-inch)	SEP	1
DN 50 (2-inch)	I, II	

Προδιαγραφές

Διαθέσιμες Κατασκευές

Τύπος 627: Αυτοχειριζόμενος ρυθμιστής μείωσης πίεσης εξοπλισμένος με σωλήνα pitot για μεγαλύτερες ρυθμιζόμενες παροχές.

Τύπος 627R: Τύπος 627 με εσωτερικό ανακουφιστικό και με ανοιχτό στόμιο.

Τύπος 627M: Τύπος 627 με στεγανωτικό στελέχους ανάμεσα στην πίεση εξόδου του σώματος και του κελύφους του διαφράγματος. Η πίεση μετρείται κάτω από το διάφραγμα μέσω της NPT κατάντη σύνδεσης της γραμμής ελέγχου 6,4 mm (1/4-inch)

Τύπος 627MR: Τύπος 627 με εσωτερικό ανακουφιστικό.

Τύπος 627H: Τύπος 627 με περιοριστή διαφράγματος για την παροχή μεγαλύτερης πίεσης εξόδου.

Τύπος 627HM: Τύπος 627H με στεγανωτικό στελέχους ανάμεσα στην πίεση εξόδου του σώματος και στο κέλυφος του διαφράγματος. Η πίεση μετρείται κάτω από το διάφραγμα μέσω δύο NPT κατάντη συνδέσεων γραμμών ελέγχου 6,4 mm (1/4-inch).

Τύπος 627LB: Τύπος 627 με μεγαλύτερο NPT βιδωτό σώμα. Σημείωση: Οι ονομαστικές πιέσεις και οι δυνατότητες για έναν Τύπου 627LB εξαρτώνται από την κατασκευή της Σειράς 627.

Μεγέθη Σώματος

DN 15, 25, ή 50 (3/4, 1, ή 2-inch)

Τρόποι Σύνδεσης Άκρου

NPT βιδωτό με μεγέθη σώματος DN 15, 25, ή 50 (3/4, 1, ή 2-inch).

ANSI Class 300 και 600 ανυψωμένης όψης (RF) φλαντζωτά με μεγέθη σώματος DN 25 ή 50 (1 ή 2-inch).

Μέγιστη Πίεση Εισόδου και Εξόδου (1)

(βαθμονόμηση σώματος)

Βιδωτός Χάλυβας: 138 bar (2000 psig)

RF Φλαντζωτός Χάλυβας: 102 bar (1480 psig)

Ελατός Σιδήρος: 69 bar (1000 psig)

1. Δεν πρέπει να γίνεται υπέρβαση των ορίων πίεσης/θερμοκρασίας που αναφέρονται σε αυτόν τον οδηγό εγκατάστασης ούτε άλλων προβλεπόμενων περιορισμών προτύπου ή κώδικα.

Μέγιστη Ονομαστική Πίεση Εισόδου Βαλβίδας Δίσκου(1)

138 bar (2000 psig) για δίσκο νάυλον ή
69 bar (1000 psig) για δίσκο Νιτριλίου.

Μέγιστη δοκιμασμένη πίεση

Όλα τα εξαρτήματα που βρίσκονται υπό πίεση, έχουν ελεγχθεί για την ασφάλεια τους, σύμφωνα με την Οδηγία: 97/23/EC - Annex 1, Section 7.4

Περιοχές Πίεσης Εισόδου, Διαφορικής Πίεσης και Πίεσης Εξόδου(1)

Βλέπε πίνακα 1

Όρια θερμοκρασίας(1)

-29 έως 82°C (-20 έως 180°F)

Εγκατάσταση



ΠΡΟΕΙΔΟΠΟΙΗΣΗ

Μόνο έμπειρο προσωπικό μπορεί να εγκαταστήσει ή να συντηρήσει ένα ρυθμιστή. Οι ρυθμιστές πρέπει να εγκαθίστανται, λειτουργούν και συντηρούνται σύμφωνα με τους διεθνείς και προβλεπόμενους κώδικες και κανονισμούς καθώς και με τις οδηγίες της Fisher.

Αν από το ρυθμιστή διαφεύγει υγρό ή παρουσιάζεται διαρροή στο σύστημα, αυτό υποδεικνύει ότι απαιτείται συντήρηση. Αν δεν θέσετε αμέσως εκτός λειτουργίας το ρυθμιστή μπορεί να προκληθεί επικίνδυνη κατάσταση.

Μπορεί να προκληθεί προσωπικός τραυματισμός, ζημιά στον εξοπλισμό ή διαρροή λόγω του διαφεύγοντος υγρού ή πυρκαγιάς του υπό πίεση περιεχομένου αν αυτός ο ρυθμιστής υποβάλλεται σε υπερπίεση ή έχει εγκατασταθεί κατά τρόπο που οι συνθήκες λειτουργίας μπορεί να υπερβούν τα όρια που αναφέρονται στην ενότητα Προδιαγραφές, ή που οι συνθήκες υπερβαίνουν κάθε ονομαστική τιμή της προσκείμενης σωλήνωσης ή των συνδέσεών της.

Προς αποφυγή τραυματισμού ή ζημιάς, εγκαταστήστε διατάξεις ανακούφισης ή περιορισμού της πίεσης (όπως απαιτείται από τον κατάλληλο κώδικα, κανονισμό ή πρότυπο) για να αποφύγετε την υπέρβαση των ορίων των συνθηκών λειτουργίας.

Επιπρόσθετα, η φυσική βλάβη του ρυθμιστή μπορεί να προκαλέσει προσωπικό τραυματισμό και ζημιά στην ιδιοκτησία λόγω του διαφεύγοντος υγρού. Προς αποφυγή παρόμοιου τραυματισμού ή ζημιάς, εγκαταστήστε το ρυθμιστή σε ασφαλές μέρος.

Καθαρίστε όλους τους αγωγούς πριν την εγκατάσταση του ρυθμιστή και ελέγξτε για να βεβαιωθείτε ότι ο ρυθμιστής δεν έχει υποστεί βλάβη ή δεν έχει παρακρατήσει ξένα σώματα κατά τη μεταφορά. Για σώματα NPT, εφαρμόστε μίγμα για σωλήνες στο αρσενικό σπείρωμα του σωλήνα. Για φλαντζωτά σώματα, χρησιμοποιήστε κατάλληλες φλάντζες και εγκεκριμένες πρακτικές σωλήνωσης και σύνδεσης με μπουλόνια. Εγκαταστήστε το ρυθμιστή σε οποιαδήποτε



θέση επιθυμείτε, εκτός αν καθορίζεται διαφορετικά, αλλά βεβαιωθείτε ότι η ροή μέσω του σώματος γίνεται προς την κατεύθυνση που δείχνει το βέλος πάνω στο σώμα.

Σημείωση

Είναι πολύ σημαντικό ο ρυθμιστής να εγκατασταθεί έτσι ώστε η οπή εξαέρωσης στο περίβλημα του ελατηρίου να μην εμποδίζεται ανά πάσα στιγμή. Για εγκαταστάσεις σε εξωτερικούς χώρους, ο ρυθμιστής θα πρέπει να βρίσκεται μακριά από σημεία όπου κινούνται οχήματα και να είναι τοποθετημένος έτσι ώστε το νερό, ο πάγος και άλλα ξένα σώματα να μην μπορούν να εισέλθουν στο περίβλημα ελατηρίου μέσω της οπής εξαέρωσης. Αποφεύγετε την τοποθέτηση του ρυθμιστή πίσω από μαρκίζες ή

υδρορροές και βεβαιωθείτε ότι βρίσκεται πάνω από την πιθανή στάθμη χιονιού.

Προστασία από υπερπίεση

Οι συνιστώμενοι περιορισμοί πίεσης είναι τυπωμένοι στην πινακίδα ονομασίας του ρυθμιστή. Κάποιο είδος προστασίας από υπερπίεση απαιτείται αν η πραγματική πίεση εισόδου υπερβαίνει τη μέγιστη ονομαστική πίεση εξόδου λειτουργίας. Θα πρέπει επίσης να ληφθεί κάποια προστασία από υπερπίεση αν η πίεση εισόδου του ρυθμιστή είναι μεγαλύτερη από την ασφαλή πίεση λειτουργίας του εξοπλισμού εξόδου.

Η λειτουργία του ρυθμιστή κάτω από τα όρια μέγιστης πίεσης δεν αποκλείει την πιθανότητα βλάβης από εξωτερικές πηγές ή υπολείμματα στη γραμμή. Ο ρυθμιστής πρέπει να

Πίνακας 1. Περιοχές Μέγιστων Πίεσεων Εισόδου, Διαφορικών Πίεσεων και Πίεσεων Εξόδου

ΑΡΙΘΜΟΣ ΤΥΠΟΥ	ΠΕΡΙΟΧΗ ΠΙΕΣΗΣ ΕΞΟΔΟΥ ΚΑΙ ΕΛΑΤΗΡΙΟ ΕΛΕΓΧΟΥ (ΧΡΩΜΑ)	ΔΙΑΜ. ΣΤΟΜΙΟΥ mm (inches)	ΜΕΓΙΣΤΗ ΠΙΕΣΗ ΕΙΣΟΔΟΥ bar (psig)	ΜΕΓΙΣΤΗ ΔΙΑΦΟΡΙΚΗ ΠΙΕΣΗ bar (psid)
627 και 627M	0,34 έως 1,4 bar (5 ⁽²⁾ έως 20 psig) 10B3076X012 (κίτρινο)	2,4 (3/32)	138 ⁽¹⁾ (2000 ⁽¹⁾)	138 ⁽¹⁾ (2000 ⁽¹⁾)
		3,2 (1/8)	69,0 (1000)	69,0 (1000)
		4,8 (3/16)	51,7 (750)	51,7 (750)
		6,4 (1/4)	34,5 (500)	34,5 (500)
		9,5 (3/8)	20,7 (300)	20,7 (300)
	12,7 (1/2)	13,8 (250)	13,8 (250)	
	1,0 έως 2,8 bar (15 έως 40 psig) 10B3077X012 (πράσινο)	2,4 (3/32)	138 ⁽¹⁾ (2000 ⁽¹⁾)	138 ⁽¹⁾ (2000 ⁽¹⁾)
		3,2 (1/8)	103 ⁽¹⁾ (1500 ⁽¹⁾)	103 ⁽¹⁾ (1500 ⁽¹⁾)
		4,8 (3/16)	69,0 (1000 ⁽¹⁾)	69,0 (1000 ⁽¹⁾)
		6,4 (1/4)	51,7 (750)	51,7 (750)
		9,5 (3/8)	34,5 (500)	34,5 (500)
	12,7 (1/2)	20,7 (300)	20,7 (300)	
2,4 έως 5,5 bar (35 έως 80 psig) 10B3078X012 (μπλε)	2,4 (3/32)	138 ⁽¹⁾ (2000 ⁽¹⁾)	138 ⁽¹⁾ (2000 ⁽¹⁾)	
	3,2 (1/8)	138 ⁽¹⁾ (2000 ⁽¹⁾)	138 ⁽¹⁾ (2000 ⁽¹⁾)	
	4,8 (3/16)	121 ⁽¹⁾ (1750 ⁽¹⁾)	121 ⁽¹⁾ (1750 ⁽¹⁾)	
	6,4 (1/4)	103 ⁽¹⁾ (1500 ⁽¹⁾)	103 ⁽¹⁾ (1500 ⁽¹⁾)	
	9,5 (3/8)	69,0 (1000)	69,0 (1000)	
12,7 (1/2)	51,7 (750)	51,7 (750)		
4,8 έως 10,3 bar (70 έως 150 psig) 10B3079X012 (κόκκινο)	2,4 (3/32)	138 ⁽¹⁾ (2000 ⁽¹⁾)	138 ⁽¹⁾ (2000 ⁽¹⁾)	
	3,2 (1/8)	138 ⁽¹⁾ (2000 ⁽¹⁾)	138 ⁽¹⁾ (2000 ⁽¹⁾)	
	4,8 (3/16)	138 ⁽¹⁾ (2000 ⁽¹⁾)	138 ⁽¹⁾ (2000 ⁽¹⁾)	
	6,4 (1/4)	121 ⁽¹⁾ (1750 ⁽¹⁾)	121 ⁽¹⁾ (1750 ⁽¹⁾)	
	9,5 (3/8)	86,2 ⁽¹⁾ (1250 ⁽¹⁾)	86,2 ⁽¹⁾ (1250 ⁽¹⁾)	
12,7 (1/2)	51,7 (750)	51,7 (750)		
627R και 627MR	0,34 έως 1,4 bar (5 ⁽²⁾ έως 20 psig) 10B3076X012 (κίτρινο)	2,4 (3/32)	138 ⁽¹⁾ (2000 ⁽¹⁾)	138 ⁽¹⁾ (2000 ⁽¹⁾)
		3,2 (1/8)	69,0 (1000)	69,0 (1000)
		4,8 (3/16)	51,7 (750)	51,7 (750)
		6,4 (1/4)	34,5 (500)	34,5 (500)
		9,5 (3/8)	20,7 (300)	20,7 (300)
	12,7 (1/2)	13,8 (200)	13,8 (200)	
	1,0 έως 2,8 bar (15 έως 40 psig) 10B3077X012 (πράσινο)	2,4 (3/32)	138 ⁽¹⁾ (2000 ⁽¹⁾)	138 ⁽¹⁾ (2000 ⁽¹⁾)
		3,2 (1/8)	103 ⁽¹⁾ (1500 ⁽¹⁾)	103 ⁽¹⁾ (1500 ⁽¹⁾)
		4,8 (3/16)	69,0 (1000)	69,0 (1000)
		6,4 (1/4)	51,7 (750)	51,7 (750)
		9,5 (3/8)	20,7 (300)	20,7 (300)
	12,7 (1/2)	13,8 (200)	13,8 (200)	
2,4 έως 5,5 bar (35 έως 80 psig) 10B3078X012 (μπλε)	2,4 (3/32)	138 ⁽¹⁾ (2000 ⁽¹⁾)	138 ⁽¹⁾ (2000 ⁽¹⁾)	
	3,2 (1/8)	121 ⁽¹⁾ (1750 ⁽¹⁾)	121 ⁽¹⁾ (1750 ⁽¹⁾)	
	4,8 (3/16)	69,0 (100)	69,0 (100)	
	6,4 (1/4)	51,7 (750)	51,7 (750)	
	9,5 (3/8)	20,7 (300)	20,7 (300)	
12,7 (1/2)	13,8 (200)	13,8 (200)		
4,8 έως 10,3 bar (70 έως 150 psig) 10B3079X012 (κόκκινο)	2,4 (3/32)	138 ⁽¹⁾ (2000 ⁽¹⁾)	138 ⁽¹⁾ (2000 ⁽¹⁾)	
	3,2 (1/8)	69,0 (1000)	69,0 (1000)	
	4,8 (3/16)	34,5 (500)	34,5 (500)	
	6,4 (1/4)	20,7 (300)	20,7 (300)	
	9,5 (3/8)	13,8 (200)	13,8 (200)	
12,7 (1/2)	13,8 (200)	13,8 (200)		
627 και 627HM	9,7 έως 17,2 bar (140 έως 250 psig) 10B3078X012 (μπλε)	2,4 (3/32)	138 ⁽¹⁾ (2000 ⁽¹⁾)	138 ⁽¹⁾ (2000 ⁽¹⁾)
		3,2 (1/8)	138 ⁽¹⁾ (2000 ⁽¹⁾)	138 ⁽¹⁾ (2000 ⁽¹⁾)
		4,8 (3/16)	121 ⁽¹⁾ (1750 ⁽¹⁾)	121 ⁽¹⁾ (1750 ⁽¹⁾)
		6,4 (1/4)	103 ⁽¹⁾ (1500 ⁽¹⁾)	69,0 (1000)
		9,5 (3/8)	69,0 (1000)	34,5 (500)
	12,7 (1/2)	51,7 (750)	13,8 (250)	
	16,5 έως 34,5 bar (240 έως 500 psig) 10B3079X012 (κόκκινο)	2,4 (3/32)	138 ⁽¹⁾ (2000)	138 ⁽¹⁾ (2000 ⁽¹⁾)
		3,2 (1/8)	138 ⁽¹⁾ (2000)	138 ⁽¹⁾ (2000 ⁽¹⁾)
		4,8 (3/16)	121 ⁽¹⁾ (1750)	121 ⁽¹⁾ (1750 ⁽¹⁾)
		6,4 (1/4)	103 ⁽¹⁾ (1500)	69,0 (1000)
9,5 (3/8)		69,0 (1000)	34,5 (500)	
12,7 (1/2)	51,7 (750)	13,8 (250)		

1. Για πίεση εισόδου μεγαλύτερη των 69 bar (1000 psig), ανατρέξτε στις μέγιστες ονομαστικές πιέσεις σώματος και δίσκου στον πίνακα προδιαγραφών.

ελέγχεται για βλάβες μετά από κάθε λειτουργία υπό κατάσταση υπερπίεσης.

Εκκίνηση

Ο ρυθμιστής είναι ρυθμισμένος από το εργοστάσιο περίπου στο μέσον της έκτασης του ελατηρίου ή της απαιτούμενης πίεσης, έτσι μπορεί να απαιτηθεί μια αρχική ρύθμιση για να έχετε τα επιθυμητά αποτελέσματα. Με τη σωστή εγκατάσταση ολοκληρωμένη και τις ανακουφιστικές βαλβίδες ρυθμισμένες, ανοίξτε αργά τις βαλβίδες διακοπής πριν και μετά το ρυθμιστή.

Ρύθμιση

Για να αλλάξετε την πίεση εξόδου, αφαιρέστε την τάπα κλεισίματος ή λασκάρετε το παξιμάδι ασφαλείας και γυρίστε

Πίνακας 2. Μέγιστη Πίεση Ελατηρίου και Κελύφους Διαφράγματος⁽¹⁾

	ΕΙΔΟΣ ΚΕΛΥΦΟΥΣ ΕΛΑΤΗΡΙΟΥ ΚΑΙ ΔΙΑΦΡΑΓΜΑΤΟΣ	ΤΥΠΟΣ 627	ΤΥΠΟΣ 627R	ΤΥΠΟΣ 627M	ΤΥΠΟΣ 627MR	ΤΥΠΟΣ 627H & 627HM
		bar (psig)	bar (psig)	bar (psig)	bar (psig)	bar (psig)
Μέγιστη πίεση στα κελύφη ελατηρίου και διαφράγματος για την πρόληψη διαρροής προς την ατμόσφαιρα εκτός της ανακούφισης (μπορεί να συμβεί βλάβη των εσωτερικών μερών)	Χυτό Αλουμίνιο Ελατός Σιδήρος Χάλυβας	250 (17,2) 250 (17,2) 250 (17,2)	250 (17,2) 250 (17,2) 250 (17,2)	NA NA 250 (17,2) 250 (17,2)	NA NA 250 (17,2) 250 (17,2)	NA NA NA NA 800 (55,2)
Μέγιστη πίεση στα κελύφη ελατηρίου και διαφράγματος για την πρόληψη διάρρηξης των κελυφών κατά τη διάρκεια μη κανονικής λειτουργίας (μπορεί να συμβεί διαρροή προς την ατμόσφαιρα και βλάβη των εσωτερικών μερών)	Χυτό Αλουμίνιο Ελατός Σιδήρος Χάλυβας	375 (25,9) 465 (32,0) 1200 (82,7)	375 (25,9) 465 (32,0) 1200 (82,7)	NA NA 465 (32,0) 1200 (82,7)	NA NA 465 (32,0) 1200 (82,7)	NA NA NA NA 1200 (82,7)
Μέγιστη υπερπίεση κελύφους διαφράγματος (υπεράνω του σημείου ρύθμισης) για την πρόληψη βλάβης σε εσωτερικά μέρη	Όλα τα Είδη	4,1 (60)	120 (8,3)	60 (4,1)	120 (8,3)	120 (8,3)

1. Εάν το κέλυφος του ελατηρίου είναι υπό πίεση, απαιτείται ένα μεταλλικό κάλυμμα κοχλίας ρύθμισης. Συμβουλευθείτε το γραφείο πωλήσεων της Fisher ή τον εκπρόσωπο πωλήσεων της Fisher.

δεξιόστροφα τη βίδα ρύθμισης για να αυξήσετε την πίεση εξόδου ή αριστερόστροφα για να μειώσετε την πίεση. Κατά τη διάρκεια της ρύθμισης μετρήστε την πίεση εξόδου με ένα μανόμετρο. Τοποθετήστε ξανά την τάπα κλεισίματος ή φέιζτε το παξιμάδι ασφαλείας για να διατηρήσετε την επιθυμητή ρύθμιση.

Θέση εκτός λειτουργίας

ΠΡΟΕΙΔΟΠΟΙΗΣΗ

Προς αποφυγή προσωπικού τραυματισμού από την απότομη απελευθέρωση πίεσης, απομονώστε το ρυθμιστή από όλες τις πιέσεις πριν προσπαθήσετε να τον αποσυναρμολογήσετε.

Κατάλογος εξαρτημάτων

Λεζάντα Περιγραφή

- Σώμα
- Δακτύλιος Έδρας
- Κέλυφος Διαφράγματος
- Αύξηση Πίεσης Ελέγχου Σώματος (όχι για τους Τύπους 627M, 627HM, ή 627MR)
- Σύστημα Δίσκου
- Στέλεχος
- Στεγανωτικός Δακτύλιος (Ο-ριγκ) Στελέχους
- Εφεδρικός Στεγανωτικός Δακτύλιος Στελέχους
- Ασφαλιστικό κλιπ
- Πείρος Οδηγού
- Μοχλός
- Συγκρατητής Μοχλού
- Πείρος Μοχλού
- Κεφαληφόρος Κοχλίας Καλύμματος Μοχλού
- Ωστήριο

Λεζάντα Περιγραφή

- Διάφραγμα
- Κεφαλή Διαφράγματος
- Κέλυφος Ελατηρίου
- Σύστημα Εξαεριστικού με Σίτα
- Κάτω Έδρα Ελατηρίου
- Ελατήριο Ελέγχου
- Άνω Έδρα Ελατηρίου
- Παξιμάδι ασφαλείας
- Κοχλίας Ρύθμισης
- Κάλυμμα Κοχλίας Ρύθμισης
- Κεφαληφόρος Κοχλίας Κελύφους Ελατηρίου
- Κεφαληφόρος Κοχλίας Κεφαλής Διαφράγματος
- Περιοριστής Διαφράγματος
- Στεγανωτικός Δακτύλιος (Ο-ριγκ) Περιοριστή Διαφράγματος
- Ωστήριο (απαιτούνται 2)

Για τους Τύπους 627, 627H, ή 627R μόνον

Λεζάντα Περιγραφή

- Στεγανωτικός Δακτύλιος (Ο-ριγκ) Κελύφους Διαφράγματος
- Σταθεροποιητής
- Οδηγός Στελέχους

Για 627M, 627HM, ή 627MR μόνον

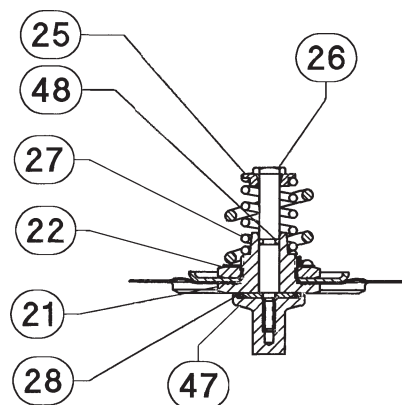
Λεζάντα Περιγραφή

- Μπλοκαρισμένο Στόμιο
- Στεγανωτικός Δακτύλιος (Ο-ριγκ) Μπλοκαρισμένου Στομίου
- Εφεδρικός Στεγανωτικός Δακτύλιος Μπλοκαρισμένου Στομίου

Για τους Τύπους 627R ή 627MR μόνον

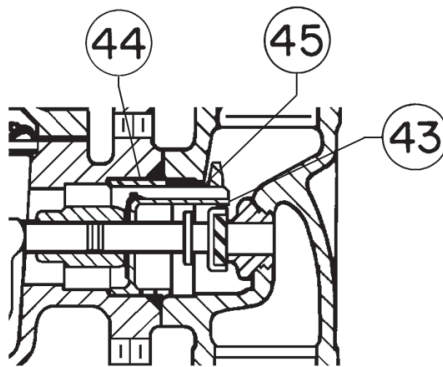
Λεζάντα Περιγραφή

- Συνδετήρας Διαφράγματος
- Έδρα Ελατηρίου Ανακούφισης
- Συγκρατητής Οδηγού
- Ελατήριο Ανακούφισης
- Στεγανωτικός Δακτύλιος (Ο-ριγκ) Στεγανωτικού Ανακούφισης
- Συγκρατητής Οδηγού



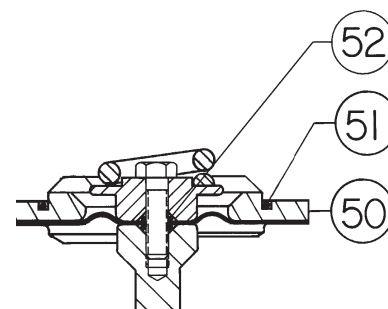
30B3089-D

Εικόνα 1. Μέρη Ρυθμιστή Τύπου 627R



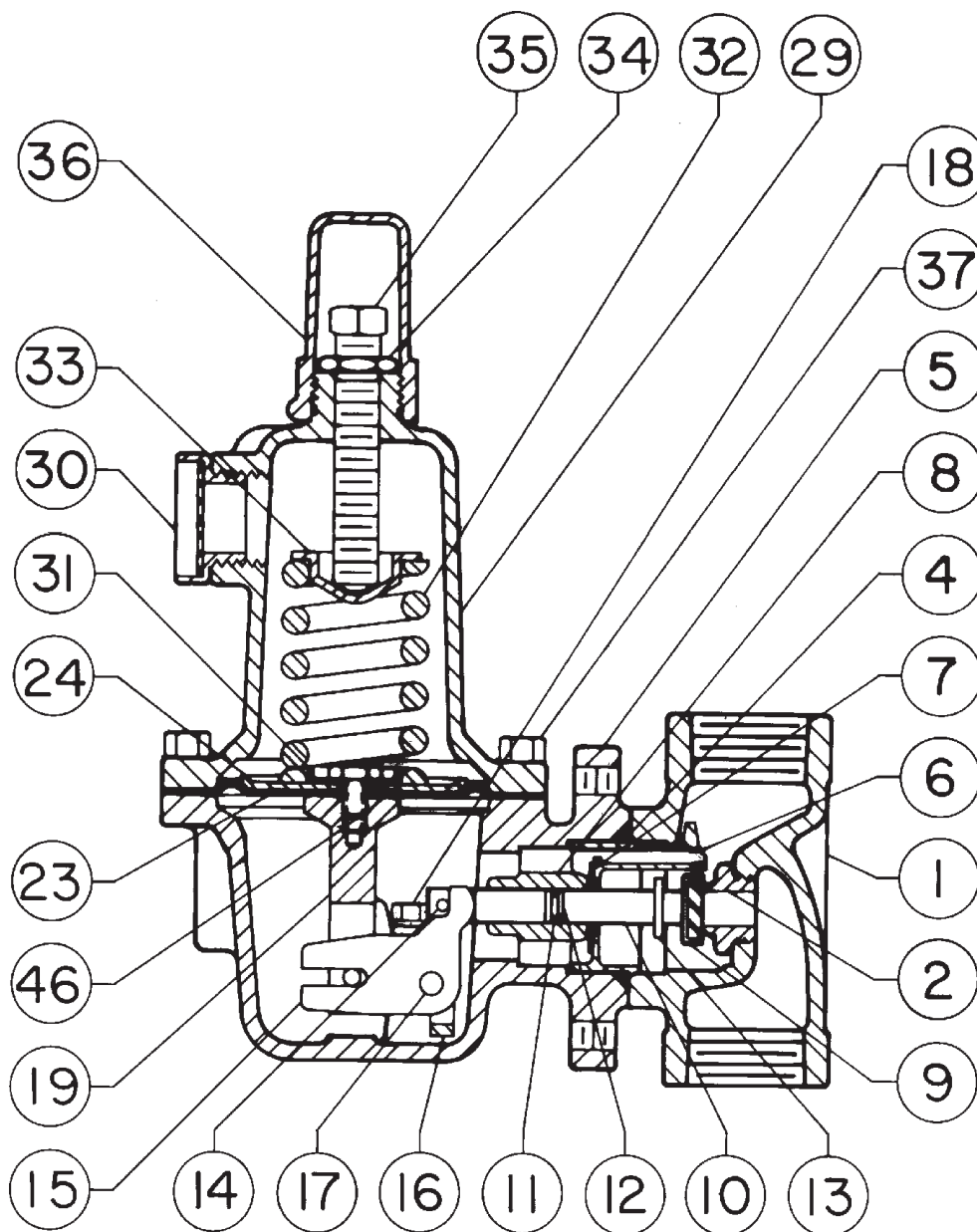
30B6433-C

Εικόνα 2. Μέρη Ρυθμιστή Τύπου 627M



30B5374-B

Εικόνα 3. Μέρη Ρυθμιστή Τύπου 627H



30B3092-D

Εικόνα 4. Μέρη Ρυθμιστή Τύπου 627

©Fisher Controls International, Inc., 2002. Με την επιφύλαξη παντός δικαιώματος

Fisher και Fisher Regulators είναι σήματα ιδιοκτησίας της Fisher Controls International, Inc. Το λογότυπο Emerson είναι εμπορικό σήμα και σήμα συντήρησης της Emerson Electric Co. Όλα τα άλλα σήματα είναι ιδιοκτησία των αντίστοιχων δικαιούχων.

Το περιεχόμενο αυτής της έκδοσης αποσκοπεί μόνο στην πληροφόρηση, και παρόλο που έγινε κάθε προσπάθεια για να εξασφαλιστεί η ακριβεία του, δεν αποτελεί εγγύηση, ρητή ή σιωπηρή, αναφορικά με τα προϊόντα ή τις υπηρεσίες που περιγράφονται εδώ ή τη χρήση και την εφαρμογή αυτών. Επιφυλασσόμεθα του δικαιώματος τροποποίησης ή βελτίωσης του σχεδιασμού ή των προδιαγραφών αυτών των προϊόντων ανά πάσα στιγμή χωρίς προειδοποίηση.

Για πληροφορίες, απευθυνθείτε στην Fisher Controls, International:

Εντός των ΗΠΑ (800) 588-5853 – Εκτός των ΗΠΑ (972) 542-0132

Γαλλία – (33) 23-733-4700

Σιγκαπούρη – (65) 770-8320

Μεξικό – (52) 57-28-0888

Printed in U.S.A.

www.FISHERregulators.com

