

Innledning

Denne installasjonsveiledningen inneholder anvisninger for installasjon, oppstart og justering. Se følgende hvis du trenger ytterligere opplysninger:

Brukerhåndbok for type 627-109, skjema 5084, D100339X012 eller www.FISHERregulators.com.

PED-kategori

Dette produktet kan brukes som sikkerhetstilbehør til trykk belastet utstyr i følgende kategorier under direktiv 97/23/EØF Forskrift om trykk belastet utstyr. Produktet kan også brukes utenom direktivet om trykk belastet utstyr ved å følge trygg konstruksjonspraksis i henhold til tabellen nedenfor.

PRODUKTSTØRRELSE	KATEGORIER	VÆSKETYPE
DN 20 (19,1 mm - 0,75 tommer)	SEP	1

Spesifikasjoner

Ventilhusstørrelse og endekoplingstype

DN 20 (19,1 mm – 0,75 tommer) NPT

Maksimalt innløps- og utløpsstrykk⁽¹⁾

1000 psig

Utløpsstrykk

5 til 20 psig
15 til 40 psig
35 til 80 psig
70 til 150 psig

Maksimalt trykkfall

1000 psig

Utprøvet testtrykk

Alle trykk belastet komponenter er testet og godkjent i henhold til Direktiv 97/23/EC - Tillegg 1, seksjon 7.4

Temperaturløselighet

Nitril: -40 til 82 °C (-40 til 180 °F)

Fluorelastomer: -18 til 149 °C (0 til 300 °F)

Installasjon



ADVARSEL

En regulator skal bare installeres og vedlikeholdes av kvalifisert personell. Regulatorer skal installeres, drives og vedlikeholdes i samsvar med internasjonale og gjeldende lover og forskrifter samt anvisninger fra Fisher.

Hvis væske eller gass slippes ut av regulatoren eller det oppstår lekkasje i systemet, skal det utføres service på regulatoren. Det kan oppstå en faresituasjon hvis regulatoren ikke settes ut av drift umiddelbart.

Det kan oppstå personskade, skade på utstyr eller lekkasje på grunn av væske eller gass som

lekker ut, eller at deler som er under trykk sprekker hvis det oppstår overtrykk i regulatoren, regulatoren installeres under driftsforhold som kan overstige grensene som er angitt under Spesifikasjoner, eller driftsforholdene overstiger klassifiseringen for tilstøtende rør eller rørforbindelser.

Unngå personskade og skade på utstyr ved å installere trykkutløsende eller trykkbegrensende enheter (som påkrevd i henhold til gjeldende lov, forskrift eller standard) for å unngå at driftsforholdene overstiger fastsatte grenser.

Dessuten kan fysisk skade på regulatoren forårsake personskade og skade på utstyr på grunn av væske eller gass som slippes ut. Unngå personskade og skade på utstyr ved å installere regulatoren på et trygt sted.

Rengjør alle rørløseligheter før regulatoren installeres. Kontroller også at regulatoren ikke er skadet, og at det ikke har samlet seg fremmedlegemer i regulatoren under transport. Smør gjengetetningsmiddel på rørgjengene på NPT-regulatorene. Bruk egnede flenspakninger og godkjente framgangsmåter ved røring og bolting for flensstyper. Installer regulatoren på ønsket sted, med mindre annet er angitt. Påse at gjennomstrømningen skjer i den retningen som er angitt med pil på regulatoren.

Merk

Det er viktig å installere regulatoren slik at luftehullet i fjær huset aldri blokkeres. Ved utendørsinstallasjon skal regulatoren plasseres i god avstand fra kjøretøy trafikk. Plasser regulatoren slik at vann, is og andre fremmedlegemer ikke kan slippe inn i fjær huset gjennom luftehullet. Unngå å plassere regulatoren under møner og takrenner og påse at den står høyere enn det forventede snønivået.

Beskyttelse mot overtrykk

De anbefalte trykkgrensene er stemplet på typeskiltet på regulatoren. Beskyttelse mot overtrykk er nødvendig hvis innløpsstrykket overstiger maksimumsgrensene for utløpsstrykk under drift. Beskyttelse mot overtrykk er også nødvendig hvis innløpsstrykket i regulatoren er større enn det sikre driftstrykket for utstyr som står etter regulatoren.

Drift av regulatoren under maksimumsgrensene for trykk utelukker ikke at det kan oppstå skade på grunn av eksterne faktorer eller fremmedlegemer i røret. Regulatoren skal alltid inspiseres med tanke på skade etter at den har vært under overtrykk.

Oppstart

Regulatoren er fabrikkinnstilt til ca. midtpunktet på fjær område eller til forespurt trykk. Det kan derfor være nødvendig å justere den for å oppnå ønskede resultater. Åpne avstengningsventilene før og etter regulatoren langsomt etter at installasjonen er fullført og avlastningsventilene er justert på riktig måte.

1. Trykk-/temperaturgrensene i denne installasjonsveiledningen og andre gjeldende begrensninger i henhold til standarder eller lovgivning må ikke overskrides.



Type 627-109

Justering

Endre utløpstrykket ved å ta av lokket eller løsne låsemutteren og vri justeringskruen mot høyre for å øke utløpstrykket eller mot venstre for å redusere trykket. Overvåk utløpstrykket med et testinstrument mens justeringen utføres. Sett på lokket eller stram låsemutteren for å opprettholde den ønskede innstillingen.

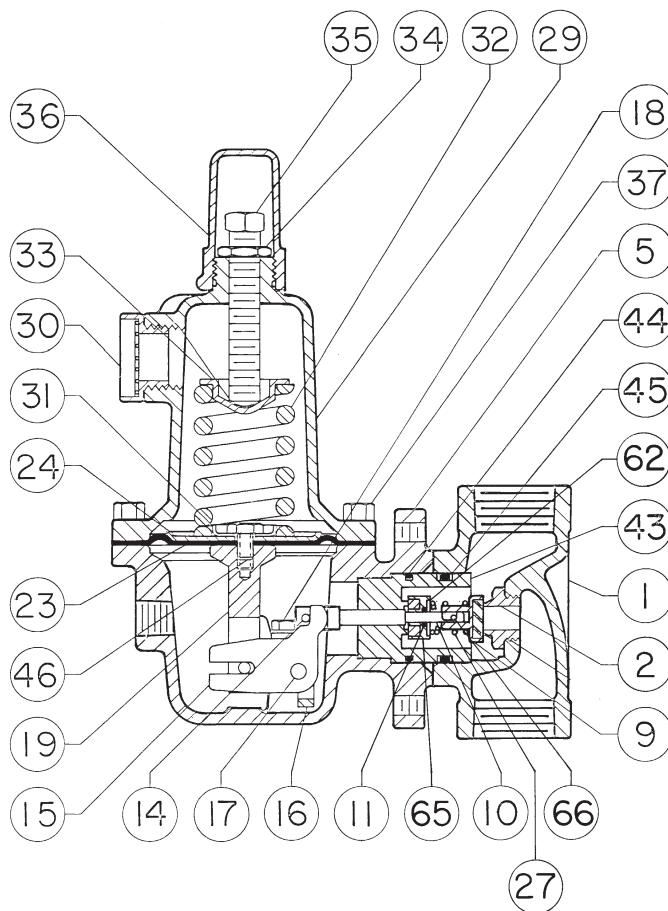
Sette ut av drift (avstengning)



For å unngå personskade som følge av hurtig trykkutløsning, må regulatoren isoleres fra all trykk før demontering.

Deleliste

Nr.	Beskrivelse	Nr.	Beskrivelse
1	Ventilhus	30	Lufteåpning
2	Port	31	Nedre fjærsete
5	Nedre kammer	32	Fjær
9	Ventilplugg	33	Øvre fjærsete
10	Spindel	34	Låsemutter
11	O-ring for spindel	35	Justeringskrue
14	Drivbolt	36	Lokk over justeringskrue
15	Arm	37	Hodeskrue
16	Armsikring	43	Blokkert innsnevring
17	Bolt for arm	44	O-ring for blokkert innsnevring
18	Hodeskrue	45	Støtting for innsnevring
19	Støtstang	46	Hodeskrue
23	Membran	62	
24	Membrantopp	65	Avlastningsplate
27	Avlastningsfjær	66	Bolt
29	Fjærkasse		



34B2314

Figur 1. Type 627-109

©Fisher Controls International, Inc., 2002; Med enerett

Merkene Fisher og Fisher Regulators eies av Fisher Controls International, Inc. Emerson-logoen er et vare- og tjenestemerke for Emerson Electric Co. Alle andre merker tilhører sine respektive eiere.

Innholdet i denne publikasjonen er bare til informasjonsformål. Det er lagt ned stor innsats for å sikre at innholdet er korrekt, men det kan ikke tolkes som garantier, verken uttrykte eller underforståtte, for produktene eller tjenestene som er beskrevet her, eller deres bruk eller egnethet. Vi forbeholder oss retten til å endre eller forbedre design og spesifikasjoner for produktene når som helst og uten varsel.

Ta kontakt med Fisher Controls, International hvis du ønsker ytterligere opplysninger:

I USA (800) 588-5853 – utenfor USA (972) 542-0132

Italy – (39) 051-4190-606

Singapore – (65) 770-8320

Mexico – (52) 57-28-0888

Trykt i USA

www.FISHERregulators.com

