

Inledning

Denna installationsanvisning innehåller instruktioner som gäller installation, start och justeringar. Ta kontakt med Fishers försäljningskontor eller försäljare för att erhålla en kopia av instruktionsboken eller titta på den vid www.FISHERregulators.com. För vidare information se:

Instruktionsbok för serie 289 (formulär 1724, D100280X012).

Kategori i tryckutrustningsdirektiv (P.E.D.)

Denna produkt kan användas som säkerhetstillbehör tillsammans med tryckutrustning i följande kategorier enligt tryckutrustningsdirektiv 97/23/EC. Den kan också användas utanför detta direktiv om god maskinpraxis (SEP) enligt tabellen nedan tillämpas.

PRODUKTSTORLEK	KATEGORIER	VÄTSKETYP
289A, 289U, 289L, 289HH, och 289H - DN 25 (1 inch)	SEP	1
289H - DN 50 (2 inch)	I	

Specifikationer

Tillgängliga utföranden

289A, 289H, 289HH, 289L, 289U

Storlekar på hus och typ av ändanslutning

Typ 289A och 289U: DN 6 (1/4 inch) NTP, gängad

Typ 289H: DN 25 eller 50 (1 eller 2 inch) NTP, gängad

Typ 289HH: DN 25 (1 inch) NTP, gängad

Typ 289L: DN 20 eller 25 (3/4 eller 1 inch) NTP, gängad

Största tillåtna inloppstryck⁽¹⁾⁽²⁾

Typ 289A: 3,1 bar (45 psig)

Typ 289H (DN 25 [1 inch]): 6,9 bar (100 psig)

Typ 289H (DN 50 [2 inch]): 1,7 bar (25 psig)

Typ 289HH: 6,9 bar (100 psig)

Typ 289L: 0,5 bar (7 psig)

Typ 289U: 0,69 bar (10 psig)

Maximalt provtryck

Alla tryckbärande delar har trycktestats enligt direktiv 97/23/EG, Bilaga 1, avsnitt 7.4

Fjäderområde (inställt avlastningstryck)⁽¹⁾

Typ 289A: 0,2 till 0,9 bar (3 till 13 psig), 0,8 till 1,5 bar (11 till 22 psig)

Typ 289H (DN 25 [1 inch]): 69 till 310 mbar (1 till 4.5 psig), 0,3 till 1,0 bar (4 till 15 psig), 0,7 till 1,4 bar (10 till 20 psig), 1,0 till 3,4 bar (15 till 50 psig)

Typ 289H (DN 50 [2 inch]): 17 till 45 mbar (7 till 18 inch w.c. [vattenpelare]), 35 till 155 mbar (0.5 till 2.25 psig), 21 till 483 mbar (1.75 till 7 psig), 0,3 till 0,69 bar (4 till 10 psig)

Typ 289HH: 3,1 till 5,2 bar (45 till 75 psig)

Typ 289L: 7 till 20 mbar (3 till 8 inch w.c.), 12 till 45 mbar (5 till 18 inch w.c.), 25 till 45 mbar (10 till 18 inch w.c.), 30 till 100 mbar (12 till 40 inch w.c.)

Typ 289U: 12 till 62 mbar (5 till 25 inch w.c.), 50 till 206 mbar (20 inch w.c. till 3 psig)

Temperaturgränser⁽¹⁾

Nitril- och neoprenelastomerer: -29 till 66°C (-20 till 150°F)

Fluorelastomer⁽¹⁾: -7 till 149°C (20 till 300°F), endast tillgänglig med typ 289H och 289HH

Installation



VARNING!

Endast kvalificerad personal får installera eller utföra service på en regulator. Regulatorer måste installeras, användas och underhållas i enlighet med internationella och andra tillämpliga regler och föreskrifter, samt Fishers anvisningar.

Om vätska kommer ut genom en regulator eller om systemet börjar läcka, betyder det att service erfordras. Om regulatören inte avlägsnas omedelbart kan ett farligt tillstånd uppstå.

Om denna regulator utsätts för övertryck eller installeras där arbetsförhållandena överskrider gränserna som anges i avsnittet „Specifikationer“ eller där förhållandena överskrider klassificeringen för närliggande rör eller röranslutningar, kan det leda till personskadorna, utrustningsskador eller läckage p.g.a. utsprutande vätskor eller delar under tryck som spricker.

För att undvika sådana skador måste det finnas tryckavlastande eller tryckbegränsande anordningar (enligt kraven i gällande regler, föreskrifter eller normer), som förhindrar att arbetsförhållandena överskrider gränserna.

Dessutom kan en skadad regulator leda till person- eller egendomsskador som orsakas av utsprutande vätska. Undvik sådana skador genom att installera regulatören på ett säkert ställe.

Rengör alla rörledningar innan regulatören installeras och kontrollera att regulatören inte har skadats eller dragit åt sig främmande material under transporten. Sätt gängtätningssmedel på rörets utvändiga gängor för NPT-enheter. Använd lämpliga ledningspackningar och godkända rör- och bultmetoder för flänsade enheter. Installera regulatören i vilket läge som helst, om inte annat anges, men se till att flödet genom enheten är i den riktning som anges av pilen.

Obs!

Det är viktigt att regulatören installeras så att ventilationshålet i fjäderhuset aldrig blockeras. Utomhus bör regulatören placeras på avstånd från fordonstrafik och installeras så att vatten, is eller annat främmande material inte kan komma in i fjäderhuset genom ventilationshålet. Undvik att placera regulatören under takfötter eller stuprännor och se till att den sitter högre än förväntad snönivå.

Vid installationen av avlastningsventiler typ 289H, 289HH och 289L måste ventilationsöppningen i fjäderkåpan förbli tillstoppad eller oborrad för att pitotröret ska fungera ordentligt.

Skydd mot övertryck

De rekommenderade tryckgränserna är instansade på regulatorns namnplåt. Något slags skydd mot övertryck erfordras om det verkliga inloppstrycket överskrider det största nominella utloppstrycket under funktionen. Det ska också finnas skydd mot övertryck om regulatorns inloppstryck är högre än det säkra arbetstrycket i den utrustning som sitter längre fram.

Även om regulatören fungerar med lägre tryck än vad som anges som gräns, förhindrar det inte möjligheten för skador som kommer utifrån eller orsakas av skräp i ledningen. Regulatören måste kontrolleras för att se om den skadats efter något övertrycksförhållande.

1. Tryck- och temperaturgränser i denna installationsanvisning och ev. tillämpliga gränser enligt normer och regler får inte överskridas.

2. Detta värde visar inställningen för avlastningstryck plus tryckökningen.



Serie 289

Start

Regulatorn är fabriksinställd på ung. mitten av fjäderområdet eller det begärda trycket, så det är möjligt att en inledande justering blir nödvändig för att ge önskat resultat. Öppna långsamt avstängningsventilerna före och efter regulatorn när den har installerats och övertrycksventilerna har justerats på rätt sätt.

Justering

Ta bort avstängningslocket eller lossa låsmuttern, när utloppstrycket måste ändras, och vrid justerskruven medsols för att öka eller motsols för att minska trycket. Övervaka utloppstrycket med en manometer under justeringen. Sätt tillbaka avstängningslocket eller dra åt låsmuttern för att bibehålla önskad inställning.

Borttagning (avstängning)



VARNING!

Undvik personskador orsakade av en plötslig tryckutlösning genom att avlägsna allt tryck från regulatorn innan den tas loss.

För avlastningsventiler, typ 289H på 2 inch, rekommenderas att en ny fjäderkäpa används, vid byte från ett fjäderområde till ett annat, så att skruven för rörelseanslaget blir rätt placerad för det motsvarande fjäderområdet.

Lista på reservdelar

Nyckel Beskrivning

- 1 Ventilhus
- 2 Fjäderkäpa
- 3 Membranhuvud
- 4 Fjädersäte
- 5 Membran
- 6 Justerskruv
- 7 Fjäder
- 8 Maskinskriv
- 9 Sil
- 10 Öppning
- 11 Mutter
- 13 Låsring
- 14 Lock
- 15 Packning
- 16 Namnplåt

Nyckel Beskrivning

- 17 Undre fjädersäte
- 18 Pitotrör
- 19 Packning
- 20 O-ring
- 21 O-ringshållare
- 22 O-ringsbricka
- 23 Mellanstycke
- 24 Mutter
- 25 Lyftningsspindel
- 26 Undre membran huvud
- 27 Bricka
- 28 Rörplugg
- 29 Maskinskriv
- 30 O-ring
- 31 Spindelförare
- 38 Packning

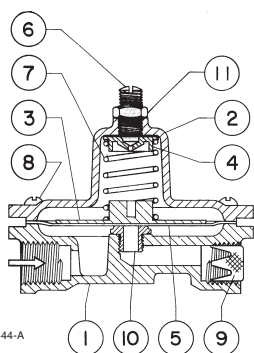


Fig. 1. Avlastningsventil, typ 289A

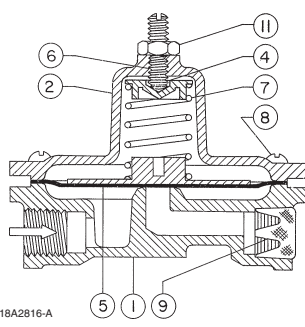
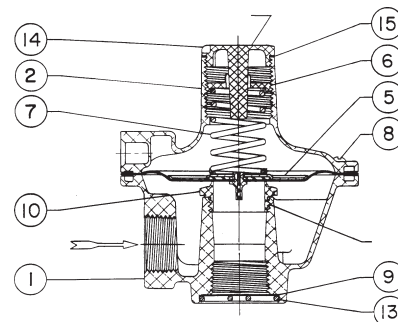
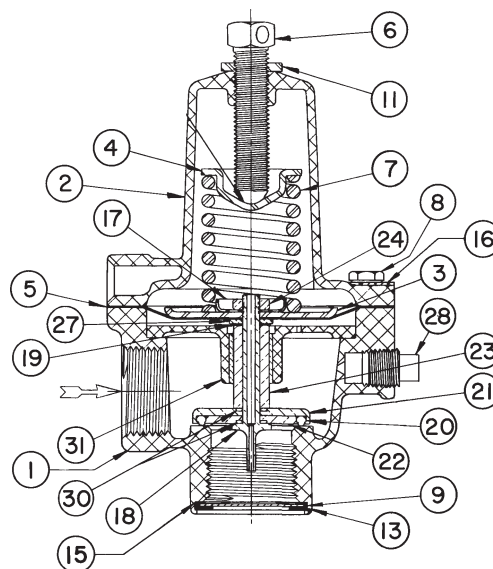


Fig. 2. Avlastningsventil, typ 289U



BL4063-E

Fig. 3. Avlastningsventil, typ 289L



AF8260-F

Fig. 4. Typiskt tvärsnitt av avlastningsventiler, typ 289HH samt DN 25-ventiler (1 inch), typ 289H

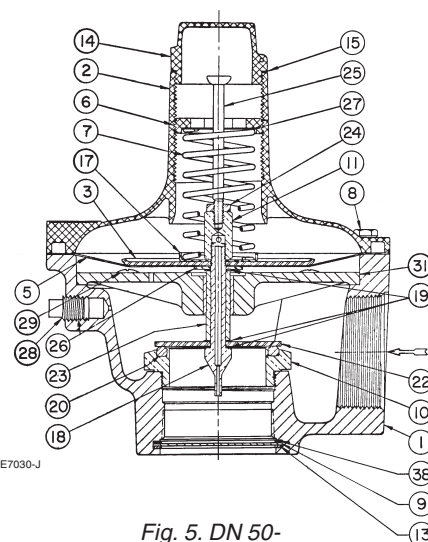


Fig. 5. DN 50-avlastningsventiler (2 inch), typ 289H

©Fisher Controls International, Inc., 2001; Med ensamrätt

Fisher och Fisher Regulators är märken som tillhör Fisher Controls International, Inc. Namnmärket för Emerson är ett varumärke och servicemärke som tillhör Emerson Electric Co.

Alla andra märken tillhör respektive ägare.

Innehållet i denna publikation är endast avsett som information och trots alla våra ansträngningar att säkerställa dess riktighet, får det inte tolkas som en garanti, uttryckt eller underförstådd, för användningen eller tillämpligheten av de produkter eller den service som beskrivs. Vi förbehåller oss rätten att modifiera eller förbättra dessa produkters utförande eller specifikationer när som helst utan föregående meddelande.

För vidare information ta kontakt med Fisher Controls, International:

Inom USA (800) 588-5853 – Utanför USA +319-395-9777

Frankrike – (33) 23-733-4700

Singapore – (65) 770-8320

Mexiko – (52) 57-28-0888

Printed in U.S.A.

www.FISHERregulators.com

