

Introducción

Esta guía de instalación proporciona las instrucciones de instalación, arranque y ajuste. Para recibir una copia del manual de instrucciones, comuníquese con la oficina de ventas o el representante de ventas de Fisher en su localidad, o vea una copia en www.FISHERregulators.com. Para más información, consulte:

Manual de instrucciones para modelos serie 289 (formulario 1724, D100280X012).

Categoría según Directriz de Equipos bajo Presión (P.E.D.)

Este producto puede usarse como accesorio de seguridad para equipos bajo presión según las categorías siguientes de la Directriz de Equipos bajo Presión 97/23/EC. También puede usarse fuera de los límites de la Directriz de Equipos bajo Presión usando prácticas seguras de ingeniería (SEP) según lo indicado en la tabla siguiente.

TAMAÑO DEL PRODUCTO	CATEGORIAS	TIPO DE LÍQUIDO
289A, 289U, 289L, 289HH, y 289H - DN 25 (1 in.)	SEP	1
289H - DN 50 (2 in.)	I	

Especificaciones

Configuraciones disponibles

289A, 289H, 289HH, 289L, 289U

Tamaños de cuerpos y estilos de conexión

Tipos 289A y 289U: DN 6 (1/4 in.) NPT roscada

Tipo 289H: DN 25 ó 50 (1 in. ó 2 in.) NPT roscada

Tipo 289HH: DN 25 (1 in.) NPT roscada

Tipo 289L: DN 20 ó 25 (3/4 in. ó 1 in.) NPT roscada

Presión máxima admisible de entrada⁽¹⁾⁽²⁾

Tipo 289A: 3,1 bar (45 psig)

Tipo 289H [DN 25 (1 in.):] 6,9 bar (100 psig)

Tipo 289H [DN 50 (2 in.):] 1,7 bar (25 psig)

Tipo 289HH: 6,9 bar (100 psig)

Tipo 289L: 0,5 bar (7 psig)

Tipo 289U: 0,69 bar (10 psig)

Presión de prueba

Todos los componentes encargados de retener la presión han sido sometidos a ensayo de acuerdo a la Directiva 97/23/EC-Anexo 1, Sección 7.4

Rangos de los resortes (ajustes de presión de alivio)⁽¹⁾

Tipo 289A: 0,2 a 0,9 bar (3 a 13 psig), 0,8 a 1,5 bar (11 a 22 psig)

Tipo 289H [DN 25 (1 in.):] 69 a 310 mbar (1 a 4.5 psig), 0,3 a 1,0 bar (4 a 15 psig), 0,7 a 1,4 bar (10 a 20 psig), 1,0 a 3,4 bar (15 a 50 psig)

Tipo 289H [DN 50 (2 in.):] 17 a 45 mbar (7 a 18 in. col. agua), 35 a 155 mbar (0.5 a 2.25 psig), 21 a 483 mbar (1.75 a 7 psig), 0,3 a 0,69 bar (4 a 10 psig)

Tipo 289HH: 3,1 a 5,2 bar (45 a 75 psig)

Tipo 289L: 7 a 20 mbar (3 a 8 in. col. agua), 12 a 45 mbar (5 a 18 in. col. agua), 25 a 45 mbar (10 a 18 in. col. agua), 30 a 100 mbar (12 a 40 in. col. agua)

Tipo 289U: 12 a 62 mbar (5 a 25 in. col. agua), 50 a 206 mbar (20 in. col. agua a 3 psig)

Capacidades de temperatura⁽¹⁾

Elastómeros de nitrilo y neopreno: -29 a 66°C (-20 a 150°F)

Fluoroelastómero⁽¹⁾: -7 a 149°C (20 a 300°F); disponible sólo con tipos 289H y 289HH

Instalación



PRECAUCIÓN

El regulador solo debe ser instalado o mantenido por personal debidamente calificado. Los

1. No se deben exceder los límites de presión/temperatura indicados en esta guía de instalación y en toda norma o código aplicable.

2. Este valor indica el ajuste de la presión de alivio más la acumulación de presión.

reguladores deben instalarse, utilizarse y mantenerse según lo indicado en los códigos y reglamentos internacionales y locales, y en las instrucciones de Fisher.

Si el regulador tiene escapes de fluido, o si se producen fugas en el sistema, esto indica que se requiere mantenimiento. Si el regulador no se pone fuera de servicio inmediatamente, se puede crear una condición peligrosa.

Se pueden causar lesiones personales, daños al equipo o fugas debido al escape del fluido o a la rotura de piezas que llevan fluidos a presión si este regulador se somete a presiones excesivas, o si se lo instala en condiciones de trabajo que exceden los límites dados en la sección de especificaciones, o si las condiciones exceden los límites nominales de la tubería adyacente o sus conexiones.

Para evitar este tipo de lesiones y daños, instale dispositivos de alivio o limitación de presión (según lo exijan los códigos, reglamentos o normas del caso) para impedir que las condiciones de trabajo excedan los límites del equipo.

Además, si el regulador sufre daños físicos, se pueden causar lesiones personales y daños a la propiedad como resultado del escape del fluido. Para evitar tales tipos de lesiones y daños, instale el regulador en un lugar seguro.

Limpie todas las tuberías antes de instalar el regulador y compruebe que el regulador no haya sufrido daños ni ha acumulado materiales extraños durante el transporte. Para los cuerpos con roscas NPT, aplique pasta selladora a las roscas macho. En los cuerpos embridados, instale empaquetaduras apropiadas y utilice prácticas aprobadas de conexión y empernado de tuberías. Instale el regulador en la posición que se desee, salvo indicación contraria, pero verifique que el material fluya a través del cuerpo en el sentido indicado por la flecha estampada en el mismo.

Nota

Es importante instalar el regulador de modo tal que el agujero de ventilación de la caja del resorte no quede obstruido en ningún momento. Para las instalaciones a la intemperie, coloque el regulador alejado del tránsito de vehículos y en una posición tal que impida que agua, hielo y otros materiales extraños entren a la caja del resorte por el agujero de ventilación. Evite colocar el regulador debajo de aleros o tubos de descarga, y cerciórese que quede por encima del nivel probable de acumulación de nieve.

Para la instalación de válvulas de alivio tipos 289H, 289HH y 289L, el respiradero de la caja del resorte deberá permanecer taponado o sin perforar para que el tubo de Pitot funcione correctamente.

Protección contra sobrepresión

Los límites recomendados de presión se encuentran estampados en la placa de identificación del regulador. Se requiere algún tipo de protección contra sobrepresión si la presión real de entrada excede el valor nominal máximo de presión de salida de trabajo. También se debe proporcionar protección contra sobrepresión si la presión de entrada del regulador es mayor que la presión de trabajo seguro del equipo instalado aguas abajo.

El hecho de que el regulador funcione a niveles de presión por debajo de los límites máximos no excluye la posibilidad de daños causados por fuentes externas o desperdicios en la línea. Inspeccione el regulador en busca de daños después de toda condición de sobrepresión.

Arranque

El regulador se ha ajustado en la fábrica aproximadamente al punto medio del recorrido del resorte, o al valor de presión solicitado, de modo que puede ser necesario hacer un ajuste inicial para obtener los resultados deseados. Una vez que se ha completado la instalación de modo correcto y después de ajustar las válvulas de alivio debidamente, abra lentamente las válvulas de corte colocadas aguas arriba y aguas abajo.

Ajuste

Para cambiar la presión de salida, quite la tapa de cierre o suelte la contratuerca y gire el tornillo de ajuste en sentido horario para aumentar la presión de salida, o en sentido contrahorario para reducirla. Compruebe la presión de salida con un manómetro de prueba durante el ajuste. Vuelva a colocar la tapa de cierre o apriete la contratuerca para mantener el ajuste al nivel deseado.

Puesta fuera de servicio (parada)



PRECAUCIÓN

Para evitar las lesiones personales causadas por la liberación repentina de fluidos a presión, aisle el regulador de toda presión antes de intentar el desarmado.

Con las válvulas de alivio tipo 289H de 2 in., cuando se cambia de un intervalo de resorte a otro, se recomienda usar una caja de resorte nueva, de modo que el tornillo de tope de carrera quede en la posición correcta para el intervalo de resorte correspondiente.

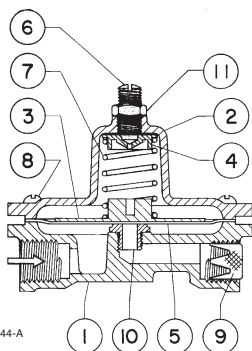
Lista de piezas

Clave Descripción

- 1 Cuerpo de válvula
- 2 Caja de resorte/conjunto de caja de resorte
- 3 Cabeza de diafragma
- 4 Asiento de resorte
- 5 Diafragma/conjunto de diafragma
- 6 Tornillo de ajuste
- 7 Resorte
- 8 Tornillo con rosca fina
- 9 Rejilla
- 10 Orificio
- 11 Tuerca hexagonal
- 13 Anillo elástico
- 14 Tapa de cierre
- 15 Empaquetadura
- 16 Placa de identificación

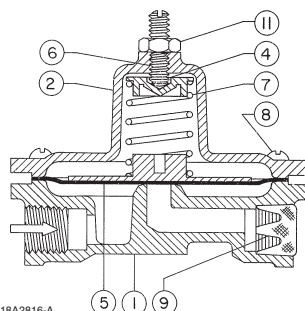
Clave Descripción

- 17 Asiento de resorte inferior
- 18 Tubo de Pitot
- 19 Empaquetadura
- 20 Anillo "O"
- 21 Retenedor de anillo "O"
- 22 Arandela de anillo "O"
- 23 Espaciador
- 24 Tuerca hexagonal
- 25 Vástago elevador
- 26 Cabeza de diafragma inferior
- 27 Arandela
- 28 Tapón de tubería
- 29 Tornillo con rosca fina
- 30 Anillo "O"
- 31 Conjunto de guía de vástago
- 38 Empaquetadura



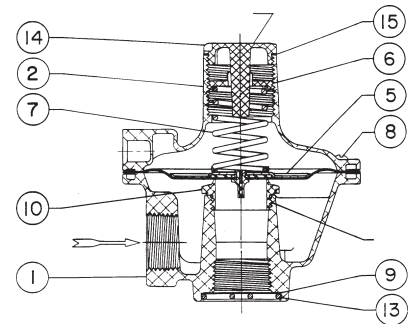
107444-A

Figura 1. Válvula de alivio tipo 289A



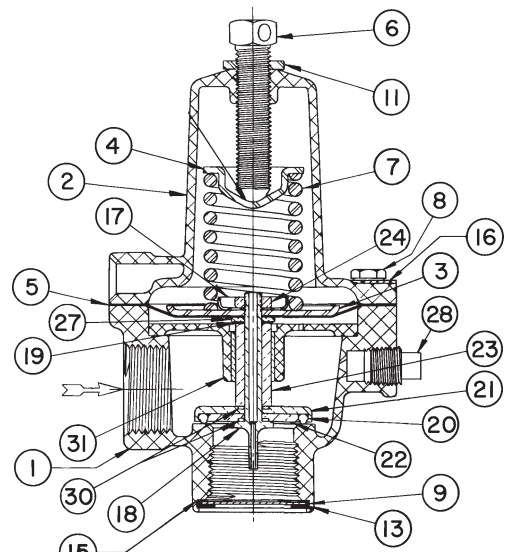
18A2816-A

Figura 2. Válvula de alivio tipo 289U



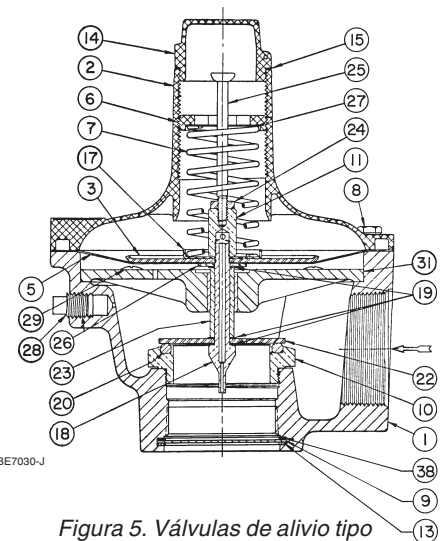
BL4063-E

Figura 3. Válvula de alivio tipo 289L



AF8260-F

Figura 4. Típico de válvulas de alivio tipo 289HH y tipo 289H DN 25 (1 in.)



BE7030-J

Figura 5. Válvulas de alivio tipo 289H DN 50 (2 in.)

©Fisher Controls International, Inc., 2002; Reservados todos los derechos

Fisher y Fisher Regulators son marcas comerciales pertenecientes a Fisher Controls International, Inc. El logotipo Emerson es una marca comercial y una marca de servicio de Emerson Electric Co. Las demás marcas son propiedad de sus respectivos dueños.

El contenido de esta publicación se ofrece con fines informativos solamente, y si bien se han agotado todos los esfuerzos posibles para asegurar la precisión de la información, ésta no debe entenderse como garantía expresa o implícita en cuanto a los productos y servicios aquí descritos, ni su uso o idoneidad para una aplicación particular. Nos reservamos el derecho de modificar o mejorar los diseños y especificaciones de estos productos en cualquier momento, sin previo aviso.

Para más información, comuníquese con Fisher Controls, International:
 Dentro de los EE.UU. (800) 588-5853 – Fuera de los EE.UU. (972) 542-0132
 Francia – (33) 23-733-4700
 Singapur – (65) 770-8320
 México – (52) 57-28-0888

Printed in U.S.A.