

## Inledning

Denna installationsanvisning innehåller instruktioner som gäller installation, start och justeringar. Ta kontakt med Fishers försäljningskontor eller försäljare för att erhålla en kopia av instruktionsboken eller titta på den vid [www.FISHERregulators.com](http://www.FISHERregulators.com). För vidare information se:

Instruktionsbok för serie168, blankett 2256, D100275X012.

## Kategori av tryckutrustningsdirektiv

Den här produkten kan i samband med tryckutrustning användas som ett säkerhetstillbehör i följande kategoridirektiv 97/23/EU för tryckutrustning. Den kan också användas utanför tryckutrustningsdirektivet genom att tillämpa väl beprövad ingenjörsteknik enligt nedanstående tabell.

PRODUKTSTORLEK	KATEGORIER	VÄTSKETYP
DN 6 (1/4 tum)	väl beprövad ingenjörsteknik	1

## Specifikationer

### Maximalt godkända tryck

#### Membran:

*Serie 168:* 6,9 bar (100 psi)

*Serie 168H:* 10,3 bar (150 psi)

#### Stomme:

*168-1, 168-2, 168H-1 och 168H-2:* 10,3 bar (150 psi)

*168-3, 168-4, 168H-3 och 168H-4:* 2,8 bar (40 psi)

### Tryckintervall för membran

**168-1 och 168-3:** 0,1 till 4,1 bar (2 till 60 psi)

**168-2 och 168-4:** 0,1 till 2,8 bar (2 till 40 psi)

**168H-1 och 168H-3:** 3,5 till 10,3 bar (50 till 150 psi)

**168H-2 och 168H-4:** 2,4 till 6,9 bar (35 till 100 psi)

### Membrantrycksförändring mellan växelpunkter

#### Minimum

*168-1, 168-2 och 168-3:* 0,7 bar (10 psi)

*168-4:* 0,5 bar (7 psi)

*168H-1, 168H-2 och 168H-3:* 1,4 bar (20 psi)

*168H-4:* 1,1 bar (16 psi)

#### Maximum

*168-1, 168-3:* 4,0 bar (58 psi)

*168-2, 168-4:* 2,6 bar (38 psi)

*168H-1, 168H-3:* 6,9 bar (100 psi)

*168H-2, 168H-4:* 4,5 bar (65 psi)

### Maximalt provtryck

Alla tryckbärande delar har trycktestats enligt direktiv 97/23/EG, Bilaga 1, avsnitt 7.4

### Verksamma temperaturgränser

-23,3 till 66 °C (-10 till 150 °F)

## Installation



**WARNING!**

Endast kvalificerad personal får installera eller utföra service på en regulator. Regulatorer måste installeras, användas och underhållas i enlighet med internationella och andra tillämpliga regler och föreskrifter, samt Fishers anvisningar.

1. Tryck- och temperaturgränser i denna installationsanvisning och ev. tillämpliga gränser enligt normer och regler får inte överskridas.



[www.FISHERregulators.com](http://www.FISHERregulators.com)

Om vätska kommer ut genom en regulator eller om systemet börjar läcka, betyder det att service erfordras. Om regulatören inte avlägsnas omedelbart kan ett farligt tillstånd uppstå.

Om denna regulator utsätts för övertryck eller installeras där arbetsförhållandena överskrider gränserna som anges i avsnittet „Specifikationer“ eller där förhållandena överskrider klassificeringen för närliggande rör eller röranslutningar, kan det leda till personskador, utrustningsskador eller läckage p.g.a. utsprutande vätskor eller delar under tryck som spricker.

För att undvika sådana skador måste det finnas tryckavlastande eller tryckbegränsande anordningar (enligt kraven i gällande regler, föreskrifter eller normer), som förhindrar att arbetsförhållandena överskrider gränserna.

Dessutom kan en skadad regulator leda till person- eller egendomsskador som orsakas av utsprutande vätska. Undvik sådana skador genom att installera regulatören på ett säkert ställe.

Rengör alla rörledningarna innan regulatören installeras och kontrollera att regulatören inte har skadats eller dragit åt sig främmande material under transporten. Sätt gängtätningssmedel på rörets utvändiga gängor för NPT-enheter. Använd lämpliga ledningsspackningar och godkända rör- och bultmetoder för flänsade enheter. Installera regulatören i vilket läge som helst, om inte annat anges, men se till att flödet genom enheten är i den riktning som anges av pilen.

#### Obs!

Det är viktigt att regulatören installeras så att ventilationshålet i fjäderhuset aldrig blockeras. Utomhus bör regulatören placeras på avstånd från fordonstrafik och installeras så att vatten, is eller annat främmande material inte kan komma in i fjäderhuset genom ventilationshålet. Undvik att placera regulatören under takfötter eller stuprännor och se till att den sitter högre än förväntad snönivå.

## Skydd mot övertryck

De rekommenderade tryckgränserna är instansade på regulatorns namnplåt. Något slags skydd mot övertryck erfordras om det verkliga inloppstrycket överskrider det största nominella utloppstrycket under funktionen. Det ska också finnas skydd mot övertryck om regulatorns inloppstryck är högre än det säkra arbetstrycket i den utrustning som sitter längre fram.

Även om regulatören fungerar med lägre tryck än vad som anges som gräns, förhindrar det inte möjligheten för skador som kommer utifrån eller orsakas av skräp i ledningen. Regulatören måste kontrolleras för att se om den skadats efter något övertrycksförhållande.

## Start

Regulatören är fabriksinställd på ung. mitten av fjädringsområdet eller det begärda trycket, så det är möjligt

# Serie 168

att en inledande justering blir nödvändig för att ge önskat resultat. Öppna långsamt avstängningsventilerna före och efter regulatören när den har installerats och övertrycksventilerna har justerats på rätt sätt.

## Justering

Ta bort avstängningslocket eller lossa låsmuttern, när utloppstrycket måste ändras, och vrid justerskruven medsols för att öka eller motsols för att minska trycket. Övervaka utloppstrycket med en manometer under justeringen. Sätt tillbaka avstängningslocket eller dra åt låsmuttern för att bibehålla önskad inställning.

## Borttagning (avstängning)



**VARNING!**

Undvik personskador orsakade av en plötslig tryckutlösning genom att avlägsna allt tryck från regulatören innan den tas loss.

## Lista på reservdelar

### Serie 168 och 168H

#### Nyckel Beskrivning

- 1 Membranhylsa
- 2 Fjäderhusmontering
- 2A Fjäderhus
- 2B Fjäderhusbussning
- 3 Membrankolv
- 4 Membran
- 5 Maskinskriv
- 6 Spindel
- 7 Intervalljustermutter
- 8 Fjäder
- 9 Sexkantsmutter
- 10 Spindelskydd
- 11 Maskinskriv

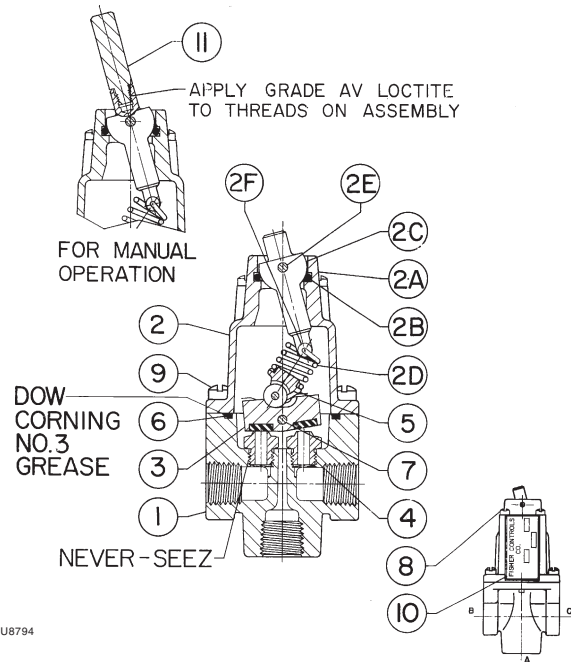
#### Nyckel Beskrivning

- 12 Maskinskriv
- 13 Sexkantsmutter
- 14 Namnplåt
- 15 Fästkonsol
- 16 Huvudskriv
- 17 Ventilationsfilter
- 18 Stommemontering
- 19 Distansbricka
- 20 Nollställningsspak
- 21 Knopp
- 22 Sprint
- 23 Maskinskriv
- 24 Indikatoretikett

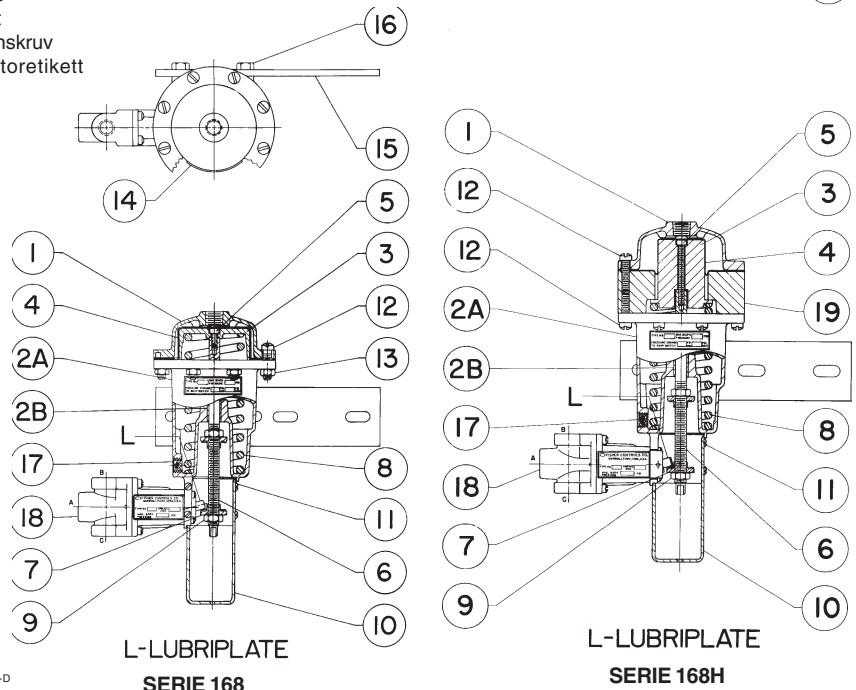
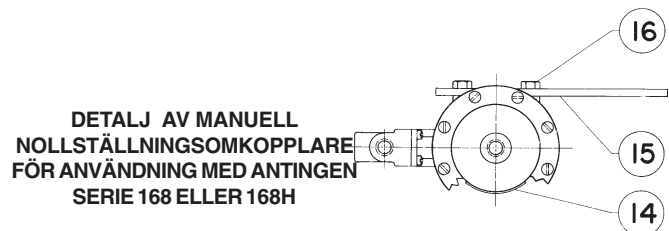
### Serie 68

#### Nyckel Beskrivning

- 1 Stomme
- 2 Fjäderhusmontering
- 2A Fjäderhus
- 2B O-ring
- 2C Utlösningsarm
- 2D Fjäder
- 2E Sprint till utlösningsarm
- 2F Distansbricka
- 3 Vipparmsenhet
- 4 Sätetsring
- 5 Valsmontering
- 6 O-ring
- 7 Vipparmssprint
- 8 Maskinskriv
- 9 Maskinskriv
- 10 Namnplåt



Figur 1. Stommemontering för växelventil för serie 68



Figur 2. Växelventilkonstruktioner

©Fisher Controls International, Inc., 2002; Med ensamrätt

Fisher och Fisher Regulators är märken som tillhör Fisher Controls International, Inc. Namnmärket för Emerson är ett varumärke och servicemärke som tillhör Emerson Electric Co.

Alla andra märken tillhör respektive ägare.

Innehållet i denna publikation är endast avsett som information och trots alla våra ansträngningar att säkerställa dess riktighet, får det inte tolkas som en garanti, uttryckt eller underförstådd, för användningen eller tillämpligheten av de produkter eller den service som beskrivs. Vi förbehåller oss rätten att modifiera eller förbättra dessa produkters utförande eller specifikationer när som helst utan föregående meddelande.

För vidare information ta kontakt med Fisher Controls, International:

Inom USA (800) 588-5853 – Utanför USA +972-542-0132

Frankrike – (33) 23-733-4700

Singapore – (65) 770-8320

Mexiko – (52) 57-28-0888

Printed in U.S.A.

[www.FISHERregulators.com](http://www.FISHERregulators.com)

