

<b>INSTALLATION AND MAINTENANCE INSTRUCTIONS</b> normally closed, direct operated, for air service Rp 1/8 to Ø 6 mm		<b>GB</b>
---	--	-----------

**DESCRIPTION**  
Series 257 are AC/DC direct operated 2/2 solenoid pilot valves for air service. The solenoid valves have normally closed operation. The valve body is brass construction.

**INSTALLATION**  
ASCO™ components are intended to be used only within the technical characteristics as specified on the nameplate. Changes to the equipment are only allowed after consulting the manufacturer or its representative. Before installation depressurise the piping system and clean internally. The equipment may be mounted in any position. Connect piping to valve according to markings on valve body.

The pipe connections have to be in accordance with the size indicated on the nameplate and fitted accordingly.

- CAUTION:**
- Reducing the connections may cause improper operation or malfunctioning.
  - For the protection of the equipment install a strainer or filter suitable for the service involved in the inlet side as close to the product as possible.
  - If tape, paste, spray or a similar lubricant is used when tightening, avoid particles entering the system.
  - Use proper tools and locate wrenches as close as possible to the connection point.
  - To avoid damage to the equipment, DO NOT OVERTIGHTEN pipe connections.
  - Do not use valve or solenoid as a lever.
  - The pipe connections should not apply any force, torque or strain to the product.

**ELECTRICAL CONNECTION**  
In case of electrical connections, they are only to be made by trained personnel and have to be in accordance with the local regulations and standards.

- CAUTION:**
- Turn off electrical power supply and de-energise the electrical circuit and voltage carrying parts before starting work.
  - All electrical screw terminals must be properly tightened according to the standards before putting into service.
  - Dependent upon the voltage electrical components must be provided with an earth connection and satisfy local regulations and standards.

- The equipment can have one of the following electrical terminals:
- Spade plug connections according to 2 x DIN-46244 (when correctly installed this connection provides IP-65 protection).
  - Flying leads or cables.

**PUTTING INTO SERVICE**  
Before pressurising the system, first carry-out an electrical test. In case of solenoid valves, energise the coil a few times and notice a metallic click signifying the solenoid operation.

**SERVICE**  
Most of the solenoid valves are equipped with coils for continuous duty service. To prevent the possibility of personal or property damage do not touch the solenoid which can become hot under normal operation conditions. If the solenoid valve is easily accessible, the installer must provide protection preventing accidental contact.

**SOUND EMISSION**  
The emission of sound depends on the application, medium and nature of the equipment used. The exact determination of the sound level can only be carried out by the user having the valve installed in his system.

**MAINTENANCE**  
Maintenance of ASCO™ products is dependent on service conditions. Periodic cleaning is recommended, the timing of which will depend on the media and service conditions. During servicing, components should be examined for excessive wear. A complete set of internal parts is available as a spare parts kit. If a problem occurs during installation/maintenance or in case of doubt please contact Emerson or authorised representatives.

- VALVE DISASSEMBLY**  
Disassemble in an orderly fashion. Pay careful attention to exploded views provided for identification of parts.
- Remove retaining clip and slip the coil (including yoke) off the plugnut/core tube - body assembly. CAUTION: when metal retaining clip disengages, it can spring upwards.
  - Unscrew the nut to be able to remove the valve from the panel.
  - Remove the panel O-ring.
  - All parts are now accessible for cleaning or replacement.

- VALVE REASSEMBLY**  
Reassemble in reverse order of disassembly paying careful attention to exploded views provided for identification and placement of parts.
- NOTE: Lubricate all gaskets/O-rings with high quality silicone grease.
  - Replace the panel O-ring onto the body assembly. Replace the body assembly into the panel with a maximum panel thickness of 6 mm and a panel passage diameter of 20 mm.
  - Replace the nut, then torque according to torque chart.
  - Slip the coil (including the yoke) over the plugnut/core tube-body assembly and install the retaining clip.
  - After maintenance, operate the valve a few times to be sure of proper operation.

For additional information visit our website:  
[Emerson.com/ASCO](http://Emerson.com/ASCO).

<b>INSTRUCTIONS D'INSTALLATION ET D'ENTRETIEN</b> électrovannes normalement fermées, à commande directe, à air Rp 1/8 à Ø 6 mm		<b>FR</b>
--	--	-----------

**DESCRIPTION**  
Les vannes de la série 257 sont des électrovannes 2/2 à commande attéluée, à commande directe CA/CC, à air. Les électrovannes sont normalement à commande fermée. Le corps est en laiton.

**MONTAGE**  
Les composants ASCO™ sont conçus pour les domaines de fonctionnement indiqués sur la plaque signalétique ou la documentation. Aucune modification ne peut être réalisée sur le matériel sans l'accord préalable du fabricant ou de son représentant. Avant de procéder au montage, dépressuriser les canalisations et effectuer un nettoyage interne. Les électrovannes peuvent être montés dans n'importe quelle position. Connecter la canalisation à l'électrovanne selon les indications indiquées sur le corps de l'électrovanne.

La dimension des tuyauteries doit correspondre au raccordement indiqué sur le corps, l'étiquette ou la notice.

- ATTENTION:**
- Une restriction des tuyauteries peut entraîner des dysfonctionnements.
  - Afin de protéger le matériel, installer une crépine ou un filtre adéquat en amont, aussitôt près que possible du produit.
  - En cas d'utilisation de ruban, pâte, aérosol ou un lubrifiant lors du serrage, veillez à ce qu'aucun corps étranger ne pénétre dans le circuit.
  - Utiliser un outillage approprié et placer les clés aussi près que possible du point de raccordement.
  - Afin d'éviter toute détérioration, NE PAS TROP SERRER les raccords des tuyauteries.
  - Ne pas se servir de la vanne ou de la tête magnétique comme d'un levier.
  - Les tubes de raccordement ne doivent exercer aucun effort, couple ou contraintes sur le produit.

**RACCORDEMENT ÉLECTRIQUE**  
Le raccordement électrique doit être réalisé par un personnel qualifié et selon les normes et règlements locaux.

- ATTENTION:**
- Avant toute intervention, couper l'alimentation électrique pour mettre hors tension les composants.
  - Toutes les bornes à vis doivent être serrées correctement avant la mise en service.
  - Selon la tension, les composants électriques doivent être mis à la terre conformément aux normes et règlements locaux.

- Selon les cas, le raccordement électrique s'effectue par:
- Connecteurs débrochables 2 x DIN-46244 (avec degré de protection IP-65 lorsque le raccordement est correctement effectué).
  - Fils ou câbles solidaires de la bobine.

**MISE EN SERVICE**  
Avant de mettre le circuit sous pression, effectuer un essai électrique. Dans le cas d'électrovannes, mettre la bobine sous tension plusieurs fois et écouter le "clic" métallique qui signale le fonctionnement de la tête magnétique.

**FONCTIONNEMENT**  
La plupart des électrovannes comportent des bobinages prévus pour mise sous tension permanente. Pour éviter toute brûlure, ne pas toucher la tête magnétique qui, en fonctionnement normal et en permanence sous tension, peut atteindre une température élevée. Si l'électrovanne est facilement accessible, l'installateur doit prévoir une protection empêchant tout contact accidentel.

<b>BETRIEBSANLEITUNG</b> normal geschlossen, direkt betätigt, für Luftanlagen G 1/8 bis Ø 6 mm		<b>DE</b>
--	---	-----------

**BESCHREIBUNG**  
Bei der Baureihe 257 handelt es sich um direkt betätigte 2-Wege-AC/DC-Vorsteuermagnetventile für den Einsatz in Luftanlagen. Die Magnetventile sind für normal geschlossenen Betrieb geeignet. Das Ventilgehäuse besteht aus Messing.

**EINBAU**  
Die ASCO™-Komponenten dürfen nur innerhalb der auf den Typenschildern angegebenen Daten eingesetzt werden. Veränderungen an den Produkten sind nur nach Rücksprache mit Emerson zulässig. Vor dem Einbau der Ventile muß das Rohrleitungssystem drucklos geschaltet und innen gereinigt werden. Die Einbaulage der Produkte ist generell beliebig. Leitungen entsprechend den Markierungen am Ventilgehäuse mit dem Ventil verbinden.

Die Rohrleitungsanschlüsse sollten entsprechend den Größenangaben auf den Typenschildern mit handelsüblichen Verschraubungen durchgeführt werden.

- VORSICHT:**
- Eine Reduzierung der Anschlüsse kann zu Leistungs- und Funktionsminderungen führen.
  - Zum Schutz der Ventile sollten für die Betriebsbedingungen geeignete Schmutzfänger oder Filter so dicht wie möglich in den Ventileingang integriert werden.
  - Bei Abdichtung am Gewinde ist darauf zu achten, daß kein Dichtungsmaterial in die Rohrleitung oder das Ventil gelangt.
  - Zum Einbau darf nur geeignetes Werkzeug verwendet werden, das so nahe wie möglich am Anschlußpunkt anzusetzen ist.
  - Um eine Beschädigung der Produkte zu vermeiden, ist darauf zu achten, daß die Rohranschlüsse NICHT ZU STARK ANGEZOGEN werden.
  - Spule und Führungsrohr von Ventilen dürfen nicht als Gegenhalter benutzt werden.
  - Die Rohrleitungsanschlüsse sollten fluchten und dürfen keine Spannungen auf das Ventil übertragen.

**ELEKTRISCHER ANSCHLUSS**  
Der elektrische Anschluß ist von Fachpersonal entsprechend den geltenden VDE- und CEE-Bestimmungen auszuführen.

- VORSICHT:**
- Vor Beginn der Arbeiten ist sicherzustellen, daß alle elektrischen Leitungen und Netzteile spannungslos geschaltet sind.
  - Alle Anschlußklemmen sind nach Beendigung der Arbeiten vorschriftsmäßig entsprechend den geltenden Normen anzuziehen.
  - Je nach Spannungsbereich muß das Ventil nach den geltenden Bestimmungen und Normen einen Schutzleiteranschluß erhalten.

Der Magnetantrieb kann je nach Bauart folgende elektrische Anschlüsse aufweisen:

- Flachsteckeranschlüsse gemäß 2 x DIN-46244 (bei ordnungsgemäßer Montage ist Schutzart IP-65 gewährleistet).
- Eingegossene Kabelenden.

**INBETRIEBNAHME**  
Vor Druckbeaufschlagung des Produktes sollte eine elektrische Funktionsprüfung erfolgen: Bei Magnetventilen Spannung an der Magnetspule mehrmals ein- und ausschalten. Es muß ein metallisches Klicken zu hören sein.

**BETRIEB**  
Die meisten Magnetventile sind mit Spulen für Dauerbetrieb ausgerüstet. Zur Vermeidung von Personen- und Sachschäden sollte jede Berührung der Magnetspule vermieden werden, da diese unter normalen Betriebsbedingungen sehr heiß werden kann. Bei leicht zugänglichem Magnetventil sollte vom Installateur ein Schutz vorgesehen werden, um jegliches versehentliches Berühren zu vermeiden.

**GERÄUSCHEMISSION**  
Die Geräuschemission hängt sehr stark vom Anwendungsfall, dem Medium, mit denen das Produkt beaufschlagt wird, und der Art des verwendeten Produktes ab. Die exakte Bestimmung des Geräuschpegels kann aus diesem Grund nur durch die Person durchgeführt werden, die das Ventil in das jeweilige System eingebaut hat.

**WARTUNG**  
Die Wartung hängt von den Betriebsbedingungen ab. Es wird empfohlen, das Produkt regelmäßig zu reinigen, wobei sich die Zeitabstände nach dem Medium und den Betriebsbedingungen richten. Während der Wartung sollten die Komponenten auf übermäßigen Verschleiß überprüft werden. Für die Überholung der ASCO™-Produkte sind komplette Sätze mit internen Teilen als Ersatzteilsätze erhältlich. Treten Schwierigkeiten bei Einbau, Betrieb oder Wartung auf sowie bei Unklarheiten, ist mit Emerson Rücksprache zu halten.

- VENTILDEMONTAGE**  
Das Ventil muß in der angegebenen Reihenfolge zerlegt werden. Dabei sind die Teile exakt anhand der mitgelieferten Explosionszeichnungen zu identifizieren.
- Halteklammer entfernen und Magnetspule (einschließlich Joch) von der Gegenanker-Führungsrohr-Gehäusebaugruppe abziehen. VORSICHT: Die Klammerhalterung kann beim Lösen nach oben wegfedern.
  - Mutter lösen, so daß das Ventil von der Platte demontiert werden kann.
  - Dichtungsring der Platte entfernen.
  - Nun sind alle Teile, die gereinigt oder ausgetauscht werden müssen, leicht zugänglich.

- VENTILZUSAMMENBAU**  
Ventil in der umgekehrten Reihenfolge wie bei der Demontage zusammenbauen. Dabei sind die Teile anhand der Explosionszeichnungen zu identifizieren und anzuordnen.
- HINWEIS: Alle Dichtungen/Dichtungsringe sind mit hochwertigem Silikonfett zu schmieren.
  - Dichtungsring der Platte wieder auf die Gehäusebaugruppe aufsetzen. Gehäusebaugruppe wieder in die Platte mit einer maximalen Dicke von 6 mm und einem Durchgangsdurchmesser von 20 mm einsetzen.
  - Mutter wieder anbringen und entsprechend den Angaben im Drehmomentdiagramm anziehen.
  - Magnetspule (einschließlich Joch) über die Gegenanker-/Führungsrohr-Gehäusebaugruppe schieben und Halteklammer installieren.
  - Nach der Wartung Ventil mehrmals betätigen, um sicherzustellen, daß es ordnungsgemäß funktioniert.

Weitere Informationen finden Sie auf unserer Website:  
[Emerson.com/ASCO](http://Emerson.com/ASCO)

<b>INSTRUCCIONES DE INSTALACIÓN Y MANTENIMIENTO</b> normalmente cerrada, de mando directo, para servicio de aire Rp 1/8 a Ø 6 mm		<b>ES</b>
--	---	-----------

**DESCRIPCION**  
La Serie 257 está formada por válvulas con solenoide 2/2, con piloto, C.A./C.C. de mando directo para servicio de aire. Las válvulas de solenoide son de operación normalmente cerrada. El cuerpo de la válvula está construido de latón.

**INSTALACION**  
Los componentes ASCO™ sólo deben utilizarse dentro de las especificaciones técnicas que se especifican en su placa de características. Los cambios en el equipo sólo estarán permitidos después de consultar al fabricante o a su representante. Antes de la instalación, despresurice el sistema de tuberías y limpie internamente. El equipo puede utilizarse en cualquier posición. Conecte la tubería a la válvula según indican las marcas del cuerpo de la válvula.

Las conexiones a la tubería deben corresponder al tamaño indicado en la placa de características y ajustarse adecuadamente.

- PRECAUCION:**
- La reducción de las conexiones puede causar operaciones incorrectas o defectos de funcionamiento.
  - Para la protección del equipo se debe instalar en la parte de la entrada y tan cerca como sea posible del producto un filtro o tamizador adecuado para el servicio.
  - Si se utilizara cinta, pasta, spray u otros lubricantes en el ajuste, se debe evitar que entren partículas en el producto.
  - Se debe utilizar las herramientas adecuadas y colocar llaves lo más cerca posible del punto de conexión.
  - Para evitar daños al equipo, NO FORZAR las conexiones a la tubería.
  - No utilizar la válvula o el solenoide como palanca.
  - Las conexiones a la tubería no producirán ninguna fuerza, apriete o tensión sobre el producto.

- CONEXION ELECTRICA**  
En caso de requerirse conexiones eléctricas, estas serán realizadas por personal cualificado y deberán adaptarse a las normas y regulaciones locales.
- PRECAUCION:**
- Antes de comenzar el trabajo, desconecte el suministro de energía eléctrica y desenergice el circuito electrónico y los elementos portadores de tensión.
  - Todos los terminales eléctricos deben estar apretados adecuadamente según normas antes de su puesta en servicio.
  - Según el voltaje, los componentes electrónicos deben disponer de una conexión a tierra y satisfacer las normas y regulaciones locales.

- El equipo puede tener uno de los siguientes terminales eléctricos:
- Conexiones desenchufables según 2 x DIN-46244 (cuando se instala correctamente esta conexión proporcionan una protección IP-65).
  - Salida de cables.

**PUESTA EN MARCHA**  
Se debe efectuar una prueba eléctrica antes de someter a presión el sistema. En el caso de las válvulas de solenoide, energice la bobina unas cuantas veces y oír un "clic" metálico que indica el funcionamiento del solenoide.

**SERVICIO**  
La mayor parte de las válvulas solenoides se suministran con bobinas para un servicio continuo. Con el fin de evitar la posibilidad de daños personales o materiales no se debe tocar el solenoide, ya que puede haberse calentado en condiciones normales de trabajo. Si la electroválvula es de fácil acceso, el instalador debe prever una protección que impida cualquier contacto accidental.

**BRUIT DE FONCTIONNEMENT**  
Le bruit de fonctionnement varie selon l'utilisation, le fluide et le type de matériel employé. L'utilisateur ne pourra déterminer avec précision le niveau sonore émis qu'après avoir monté le composant sur l'installation.

**ENTRETIEN**  
L'entretien nécessaire aux produits ASCO™ varie avec leurs conditions d'utilisation. Il est souhaitable de procéder à un nettoyage périodique dont l'intervalle varie suivant la nature du fluide, les conditions de fonctionnement et le milieu ambiant. Lors de l'intervention, les composants doivent être examinés pour détecter toute usure excessive. Un ensemble de pièces internes est proposé en pièces de rechange pour procéder à la réparation. En cas de problème lors du montage/entretien ou en cas de doute, veuillez contacter Emerson ou ses représentants officiels.

- DEMONTAGE DE LA VANNE**  
Démonter de façon méthodique, sur les vus en éclaté fourrés dans la pochette et destinées à l'identification des pièces.
- Oter le clip de maintien et la bobine (comportant la culasse) du montage culasse/tube. ATTENTION: lorsque le clip de maintien métallique est ôté, il peut bondir vers le haut.
  - Dévisser l'écrou pour pouvoir enlever la vanne du panneau.
  - Enlever le joint torique du panneau.
  - Vous pouvez dès à présent nettoyer ou remplacer toutes les pièces.

- REMONTAGE DE LA VANNE**  
Remonter en sens inverse.
- NOTE: Lubrifier tous les joints d'étanchéité/joints toriques avec de la graisse silicone de haute qualité.
  - Remplacer le joint torique du panneau sur le corps. Remplacer le corps sur le montage avec une épaisseur de panneau maximum de 6 mm et un diamètre de passage du panneau de 20 mm.
  - Remplacer l'écrou, puis raccorder selon le schéma de couple.
  - Oter la bobine (comportant la culasse) du montage culasse/tube et installer le clip de maintien.
  - Après l'entretien, faire fonctionner la vanne quelques fois afin de s'assurer qu'elle s'ouvre et se ferme correctement.

Pour toute information complémentaire, veuillez consulter notre site Web: [Emerson.com/ASCO](http://Emerson.com/ASCO).

**EMISION DE RUIDOS**  
La emisión de ruidos depende de la aplicación, medio y naturaleza del equipo utilizado. Una determinación exacta del nivel de ruido solamente se puede llevar a cabo por el usuario que disponga la válvula instalada en su sistema.

**MANTENIMIENTO**  
El mantenimiento de los productos ASCO™ depende de las condiciones de servicio. Se recomienda una limpieza periódica, dependiendo de las condiciones del medio y del servicio. Durante el servicio, los componentes deben ser examinados por si hubiera desgastes excesivos. Se dispone de un juego completo de partes internas como recambio. Si ocurriera un problema durante la instalación/mantenimiento o en caso de duda contactar con Emerson o representantes autorizados.

**DESMONTAJE DE LA VALVULA**  
Desmonte la válvula ordenadamente. Preste especial atención a las vistas ampliadas que se suministran para identificar las partes.

- Quite el clip de sujeción y deslice la bobina (incluido el yugo) del conjunto del enchufe roscado/tubo del núcleo. PRECAUCION: al desengancharse el clip de sujeción metálico, éste puede saltar hacia arriba.
- Desatornille la tuerca para poder quitar la válvula del panel.
- Quite la junta del panel.
- Ahora tendrá acceso a todas las piezas para su limpieza o sustitución.

- REMONTAJE DE LA VALVULA**  
Vuelva a montar la válvula en el orden inverso de desmontaje prestando especial atención a las vistas ampliadas suministradas para identificar e instalar las partes.
- NOTA: Lubrique todas las juntas/guarniciones/juntas con grasa de silicona de buena calidad.
  - Vuelva a colocar la junta del panel en el conjunto del cuerpo.
  - Vuelva a colocar el conjunto del cuerpo en el panel con un grosor de panel máximo de 6 mm y un diámetro de paso de 20 mm.
  - Vuelva a colocar la tuerca y apriétela según el cuadro de apriete.
  - Deslice la bobina (incluido el yugo) sobre el conjunto del cuerpo enchufe roscado/tubo del núcleo e instale el clip de sujeción.
  - Después de realizado el mantenimiento, opere la válvula unas cuantas veces para asegurarse de su correcto funcionamiento.

Para obtener información adicional, visite nuestro sitio Web: [Emerson.com/ASCO](http://Emerson.com/ASCO)



**DESCRIZIONE**

Le elettrovalvole serie 257 sono elettrovalvole 2/2 ad azionamento pilota in c.a./c.c. per la gestione di impianti pneumatici. Le elettrovalvole hanno un funzionamento a valvola normalmente chiusa. Il corpo è in ottone.

**INSTALLAZIONE**

Le elettrovalvole ASCO™ devono essere utilizzate esclusivamente rispettando le caratteristiche tecniche specificate sulla targhetta. Variazioni sulle elettrovalvole sono ammissibili solo dopo avere consultato il costruttore o il suo rappresentante. Prima dell'installazione, depressurizzare i tubi e pulire internamente. Le elettrovalvole possono essere montate in tutte le posizioni. Collegare i tubi alla valvola in base ai contrassegni sul corpo della valvola.

I raccordi devono essere conformi alla misura indicata sull'apposita targhetta.

- ATTENZIONE:**
- Ridurre i raccordi può causare operazioni sbagliate o malfunzionamento.
  - Per proteggere il componente installare, il più vicino possibile al lato ingresso, un filtro adatto al servizio.
  - Se si usano nastro, pasta spray o lubrificanti simili durante il serraggio, evitare che delle particelle entrino nel corpo della valvola.
  - Usare attrezzature appropriate e posizionare le chiavi il più vicino possibile al punto di raccordo.
  - Per evitare danni al corpo della valvola, NON SERRARE ECCESSIVAMENTE i raccordi.
  - Non usare la valvola o il solenoide come una leva.
  - I raccordi non devono esercitare pressione, torsione o sollecitazione sull'elettrovalvola.

**ALLACCIAMENTO ELETTRICO**

L'allacciamento elettrico deve essere effettuato esclusivamente da personale specializzato e deve essere conforme alle norme locali.

- ATTENZIONE:**
- Prima di mettere in funzione, togliere l'alimentazione elettrica, disaccettare il circuito elettrico e le parti sotto tensione.
  - I morsetti elettrici devono essere correttamente avvitati secondo le norme prima della messa in servizio.
  - Le elettrovalvole devono essere provviste di morsetti di terra a seconda della tensione e delle norme di sicurezza locali.

- I piloti possono avere una delle seguenti caratteristiche elettriche:
- Connettore a lancia secondo 2 x DIN-46244 (se installato correttamente, la classe di protezione di questo connettore è IP65).
  - Bobine con fili o cavo.

**MESSA IN FUNZIONE**

Prima di dare pressione alla valvola, eseguire un test elettrico. Nel caso delle elettrovalvole, eccitare ripetutamente la bobina. Uno scatto metallico segnala l'entrata in funzione del solenoide.

**SERVIZIO**

Molte elettrovalvole sono provviste di bobine per il funzionamento continuo. Per prevenire la possibilità di danneggiare cose o persone, non toccare il solenoide. Se di facile accesso, l'elettrovalvola deve essere protetta per evitare qualsiasi contatto accidentale.

**EMISSIONE SUONI**

L'emissione di suoni dipende dall'applicazione e dal tipo di elettrovalvola. L'utente può stabilire esattamente il livello del suono solo dopo aver installato la valvola sul suo impianto.

**MANUTENZIONE**

Generalmente questi componenti non necessitano spesso di manutenzione. Comunque in alcuni casi è necessario fare attenzione a depositi o ad eccessiva usura. Questi componenti devono essere puliti periodicamente. Il tempo che intercorre tra una pulizia e l'altra varia a seconda delle condizioni di funzionamento. Il ciclo di durata dei componenti dipende dalle condizioni di funzionamento. In caso di usura è disponibile un set completo di parti interne per la revisione. Se si incontrano problemi durante l'installazione e la manutenzione o se si hanno dei dubbi, consultare Emerson o i suoi rappresentanti.

**SMONTAGGIO VALVOLE**

- Smontare procedendo con ordine. Consultare attentamente gli esplosi forniti per una corretta identificazione delle parti.
- Rimuovere la clip di fissaggio e sfilare la bobina (incluso il giogo) dal gruppo principale dado di fissaggio/cilindro nucleo. **ATTENZIONE:** Quando si sgancia la clip metallica di fissaggio, può scattare verso l'alto.
  - Svitare il dado in modo da poter rimuovere la valvola dal pannello.
  - Rimuovere l'anello di tenuta del pannello.
  - Ora tutte le parti sono accessibili per la pulizia o la sostituzione.

**RIMONTAGGIO VALVOLE**

- Rimontare procedendo nell'ordine inverso facendo riferimento agli esplosi forniti per la corretta identificazione e collocazione delle parti.
- NOTA: Lubrificare tutte le guarnizioni/anelli di tenuta con grasso al silicone d'alta qualità.
  - Rimontare l'anello di tenuta del pannello sul gruppo principale. Rimontare il gruppo principale sul pannello con uno spessore massimo del pannello di 6 mm ed un diametro di passaggio di 20 mm.
  - Rimontare il dado e serrarlo alla coppia prescritta nell'apposita tabella.
  - Infilare la bobina (incluso il giogo) sul gruppo dado di fissaggio/cilindro nucleo e montare la clip di fissaggio.
  - Dopo la manutenzione, azionare ripetutamente la valvola per accertarne il corretto funzionamento.

Per informazioni aggiuntive, visitate il nostro sito web: [Emerson.com/ASCO](http://Emerson.com/ASCO)

**BESCHRIJVING**

Afsluiters uit de 257-serie zijn direct werkende 2/2-magneetafsluiters (AC/DC) voor lucht. De magneetafsluiters zijn normaal gesloten. Het afsluiterhuis is van messing.

**INSTALLATIE**

ASCO™ producten mogen uitsluitend toegepast worden binnen de op de naamplaat aangegeven specificaties. Wijzigingen zijn alleen toegestaan na overleg met de fabrikant of haar vertegenwoordiger. Voor het inbouwen dient het leidingsstelsel drukloos gemaakt te worden en indwendig gereinigd. De positie van de afsluiter is naar keuze te bepalen. Sluit de aan- en afvoerleidingen op de afsluiter aan volgens de markeringen op het afsluiterhuis.

De pijp aansluiting moet overeenkomstig de naamplaatgegevens plaatsvinden.

- LET HIERBIJ OP:**
- Een reductie van de aansluitingen kan tot prestatie- en functiestoornis leiden.
  - Ter bescherming van de interne delen wordt een filter in het leidingsnet aanbevolen.
  - Bij het gebruik van draadafdichtingspasta of tape mogen er geen deeltjes in het leidingswerk geraken.
  - Men dient uitsluitend geschikt gereedschap voor de montage te gebruiken.
  - Gebruik een zodanig koppel voor leidingverbindingen dat het product NIET WÖRDT BESCHADIGD.
  - Het product, de behuizing of de spoel mag niet als hefboom worden gebruikt.
  - De pijp aansluitingen mogen geen krachten of momenten op het product overdragen.

**ELEKTRISCHE AANSLUITING**

In geval van elektrische aansluiting dient dit door vakkundig personeel te worden uitgevoerd volgens de door de plaatselijke overheid bepaalde richtlijnen.

- LET HIERBIJ OP:**
- Voordat men aan het werk begint moeten alle spanningsvoerende delen spanningsloos worden gemaakt.
  - Alle aansluitklemmen moeten na het beëindigen van het werk volgens de juiste normen worden aangedraaid.
  - Al naar gelang het spanningsbereik moet het product volgens de geldende normen van een aarding worden voorzien.

Het product kan de volgende aansluitingen hebben:

- Stekeraansluiting volgens 2 x DIN-46244 (bij juiste montage wordt de dichtheidsklasse IP-65 verkregen).
- Losse of aangegoten kabels.

**IN GEBRUIK STELLEN**

Voordat de druk aangesloten wordt dient een elektrische test te worden uitgevoerd. Ingeval van magneetafsluiters legt men meerdere malen spanning op de spoel aan waarbij een duidelijk "klikken" hoorbaar moet zijn bij juist functioneren.

**GEBRUIK**

De meeste magneetafsluiters zijn uitgevoerd met spoelen voor continu gebruik. Om persoonlijk letsel en schade door aanraking van het spoelhuis te voorkomen dient men het aanraken te vermijden, omdat bij langdurige inschakeling de spoel of het spoelhuis heet kan worden. In voorkomende gevallen dient men de spoel af te schermen voor aanraking.

**GELUIDSEMISSIE**

Dit hangt sterk af van de toepassing en het gebruikte medium. De bepaling van het geluidsniveau kan pas uitgevoerd worden nadat de afsluiter is ingebouwd.

**ONDERHOUD**

Het onderhoud aan de afsluiters is afhankelijk van de bedrijfsomstandigheden. We raden u aan om het product regelmatig te reinigen, in intervallen die afhankelijk zijn van het medium en de mate van onderhoud. Controleer tijdens het onderhoud of onderdelen zijn versleten. In geval van slijtage zijn reserveonderdelen beschikbaar om een inwendige revisie uit te voeren. Ingeval problemen of onduidelijkheden tijdens montage, gebruik of onderhoud treden dan dient men zich tot Emerson of haar vertegenwoordiger te wenden.

**DEMONTAGE**

Neem de afsluiter op een ordelijke wijze uit elkaar. Raadpleeg daarbij de montagetekeningen die de afzonderlijke onderdelen benoemen.

- Verwijder de bevestigingsclip en schuif de spoel (inclusief het juk) van de vaste kern/plunjergang/huis-combinatie af. **LET OP:** bij het verwijderen van de bevestigingsclip kan deze omhoog springen.
- Schroef de moer los om de afsluiter uit het paneel te kunnen verwijderen.
- Verwijder de O-ring die tegen het paneel afdicht.
- Alle delen zijn nu toegankelijk voor reiniging of vervanging.

**MONTAGE**

Monteer alle delen in omgekeerde volgorde als aangegeven is bij demontage. Let daarbij wel op de montagekening voor de juiste plaatsing van de onderdelen.

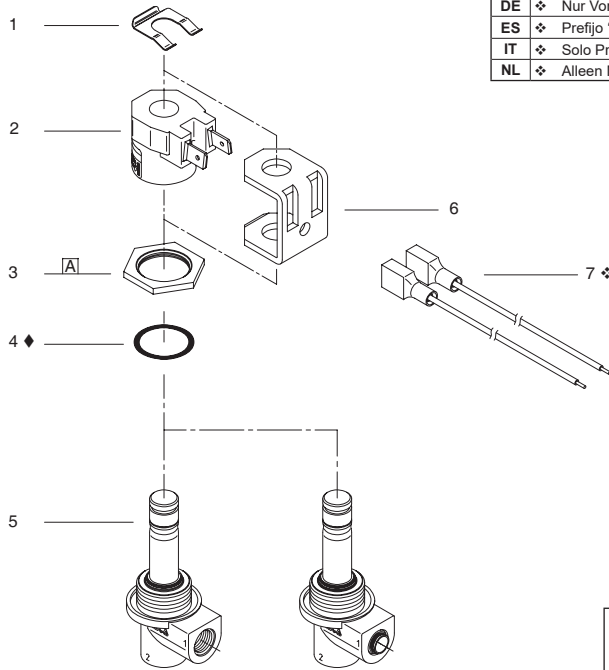
- OPMERKING:** Vet alle afdichtingen/O-ringen in met hoogwaardig siliconenvet.
- Plaats de O-ring die tegen het paneel afdicht weer op het huis. Steek het afsluiterhuis weer door het gat in het paneel, de maximale plaatdikte is 6 mm en de maximale gaddiameter bedraagt 20 mm.
- Draai daarna de moer weer met het juiste andraaimoment vast.
- Schuif de spoel (met het juk) over de vaste kern/plunjergang/huis-combinatie en schuif de bevestigingsclip weer op zijn plaats.
- Na het onderhoud dient men de afsluiter een aantal malen te bedienen om de werking ervan te controleren.

Ga voor meer informatie naar onze website: [Emerson.com/ASCO](http://Emerson.com/ASCO).

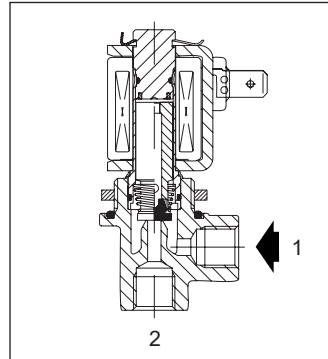
DRAWING	DESSIN	ZEICHNUNG
DISEGNO	DIBUJO	TEKENING



GB	✦ Prefix 'L' only
FR	✦ Préfixe 'L' uniquement
DE	✦ Nur Vorsatz 'L'
ES	✦ Prefijo 'L' Solamente
IT	✦ Solo Prefisso 'L'
NL	✦ Alleen Model 'L'



DRAWING	DESSIN	ZEICHNUNG
DISEGNO	DIBUJO	TEKENING



	A	10 ± 2	90 ± 2
ITEMS	NEWTON.METRES	INCH.POUNDS	

- GB** ✦ First assemble O-ring before mounting to bracket or plate
- FR** ✦ Monter d'abord le joint torique avant de monter le support ou la plaque
- DE** ✦ Vor der Montage an der Halterung oder Platte zunächst Dichtungsring montieren
- ES** ✦ Monte primero la junta, antes de instalar en el soporte o placa
- IT** ✦ Prima di procedere al fissaggio su staffa o piastra, montare l'anello di tenuta
- NL** ✦ Plaats altijd eerst de O-ring voordat u het huis in een beugel of plaat monteert

Ø	Catalogue number Code electrovanne Katalognummer Código de la electrovalvula Codice elettrovalvola Katalogus nummer	Spare part kit Code pochette de rechange Ersatzteilsatz Código del kit de recambio Kit parti di ricambio Vervangingsset	
		~	=
1/8	E257A001 E257A002 E257A003	-	-

<b>GB</b>	DESCRIPTION
-----------	-------------

- Retaining clip
- Coil & nameplate
- Nut
- Panel O-ring
- Plugnut/core tube - body assembly
- Yoke
- Terminal cable

<b>FR</b>	DESCRIPTION
-----------	-------------

- Clip de maintien
- Bobine & fiche signalétique
- Ecrou
- Joint torique du panneau
- Montage culasse/tube
- Culasse
- Câble des bornes

<b>DE</b>	BESCHREIBUNG
-----------	--------------

- Klammerhalterung
- Spule & Typenschild
- Mutter
- Dichtungsring der Platte
- Gegenanker-/Führungsrohr-Gehäusebaugruppe
- Joch
- Anschlusskabel

<b>ES</b>	DESCRIPCION
-----------	-------------

- Clip de sujeción
- Bobina y placa de características
- Tuerca
- Junta del panel
- Conjunto del cuerpo enchufe roscado/tubo del núcleo
- Yugo
- Cable de terminales

<b>IT</b>	DESCRIZIONE
-----------	-------------

- Clip di fissaggio
- Bobina e targhetta
- Dado
- Anello di tenuta del pannello
- Gruppo principale dado di fissaggio/cilindro nucleo
- Giogo
- Cavetto terminale

<b>NL</b>	BESCHRIJVING
-----------	--------------

- Bevestigingsclip
- Spoel met typeplaatje
- Moer
- O-ring voor plaatafdichting
- Vaste kern/plunjergang/huis-combinatie
- Juk
- Aansluitkabel

**INSTRUKCJA MONTAŻU I KONSERWACJI**

normalnie zamknięty, sterowany bezpośrednio, do zastosowań w instalacjach pneumatycznych Rp od 1/8 do Ø 6 mm



**PL**

**OPIS**

Seria 257 to elektromagnetyczne zawory sterujące 2/2 sterowane bezpośrednio, zasilane prądem przemiennym/stalym, przeznaczone do zastosowań w instalacjach pneumatycznych. Zawory elektromagnetyczne pracują w stanie normalnie zamkniętym. Korpus zaworu wykonany jest z mosiądzu.

**MONTAŻ**

Podzespoły firmy ASCO™ należy stosować wyłącznie w zakresie parametrów technicznych podanych na tabliczce znamionowej. Zmiany w budowie urządzenia są dozwolone dopiero po skonsultowaniu ich z producentem lub przedstawicielem. Przed montażem należy rozprężyć i wyczyścić instalację rurową od środka. Urządzenie można zamontować w dowolnej pozycji. Podłączyć instalację rurową do zaworu zgodnie z oznaczeniami umieszczonymi na jego korpusie.

Złącza rurowe powinny być zgodne z rozmiarem podanym na tabliczce znamionowej i odpowiednio zamontowane.

**PRZESTROGA:**

- Redukcja złącza może prowadzić do nieprawidłowej pracy lub usterek.
- W celu zabezpieczenia sprzętu należy po stronie wlotu, jak najbliższej produktem, zamontować sitko lub filtr odpowiedni do danego zastosowania.
- Jeśli podczas dokręcania stosuje się taśmę, pastę, spray lub podobny środek poślizgowy, nie wolno dopuścić, aby substancja ta przedostała się do instalacji.
- Należy stosować odpowiednie narzędzia i umieścić klucze jak najbliższej punktu złącza.
- Aby zapobiec uszkodzeniu sprzętu, **NIE DOKRĘCAĆ** złącza rurowych, używając **NADMIERNEJ SIŁY**.
- Nie należy używać zaworu ani solenoidu jako dźwigni.
- Złącza rurowe nie powinny wyierać żadnego nacisku, momentu ani naprężenia na produkt.

**PODŁĄCZENIE ELEKTRYCZNE**

Wymagane połączenia elektryczne mogą być wykonywane wyłącznie przez wykwalifikowanych pracowników i muszą spełniać wymogi lokalnych norm i przepisów.

**PRZESTROGA:**

- Przed rozpoczęciem pracy wyłączyć zasilanie elektryczne i napięcie obwodu elektrycznego oraz części pod napięciem.
- Przed rozpoczęciem eksploatacji wszystkie elektryczne zaciski śrubowe muszą być prawidłowo dokręcone, zgodnie z obowiązującymi normami.
- W zależności od napięcia elementy elektryczne należy wyposażać w przyłącze uziemiaczące, muszą one także spełniać wymogi lokalnych norm i przepisów.

Urządzenia mogą mieć jeden z następujących typów zacisków:

- Zaciski widelkowe – zgodnie z 2 x ISO-46244 (po prawidłowym podłączeniu zapewniają poziom ochrony IP - 65).
- Luźne okablowanie lub przewody.

**PRZEKAZANIE DO EKSPLOATACJI**

Przed doprowadzeniem ciśnienia do układu należy przeprowadzić test elektryczny. W przypadku elektrozworów należy kilkakrotnie podać napięcie na cewkę i sprawdzić, czy słyszalne jest metaliczne kliknięcie potwierdzające działanie elektromagnesu.

**OBSŁUGA**

Większość zaworów elektromagnetycznych jest wyposażona w cewki przeznaczone do pracy ciągłej. Aby zapobiec obrażeniu ciała lub uszkodzeniem wyposażenia, nie należy dotykać cewki, która może się nagrzać w normalnych warunkach eksploatacji. Jeśli zawór elektromagnetyczny

jest łatwo dostępny, monter powinien zabezpieczyć się przed przypadkowym kontaktem.

**EMISJA HAŁASU**

Emisja hałasu zależy od zastosowania, medium i rodzaju używanego sprzętu. Dokładne określenie poziomu hałasu może przeprowadzić sam użytkownik poprzez zamontowanie zaworu w swojej instalacji.

**KONSERWACJA**

Konserwacja produktów firmy ASCO™ zależy od warunków eksploatacji. Zaleca się okresowe czyszczenie, którego częstotliwość uzależniona jest od medium i warunków eksploatacji. Podczas serwisowania należy sprawdzić, czy podzespoły nie uległy nadmiernemu zużyciu. Kompletny zestaw wewnętrznych części jest dostępny jako zestaw części zamiennych. W razie wystąpienia problemów w trakcie montażu/konserwacji lub w razie pytań należy skontaktować się z firmą Emerson lub jej autoryzowanym przedstawicielem.

**DEMONTAŻ ZAWORU**

Odpowiednio zdemontować zawór. Należy się dokładnie zapoznać z rysunkami złożeniowymi przedstawiającymi poszczególne części i ich rozmieszczenie.

- Zdjąć pierścień osadczy i zsunąć cewkę (wraz z jarzmem) z zespołu nakrętka zaślepiająca / rura rdzeniowa – korpus. UWAGA: przy zdejmowaniu pierścienia osadczego może on odskoczyć w górę.
- Odkręcić nakrętkę, aby wyjąć zawór z panelu.
- Zdjąć o-ring panelu.
- Wszystkie części można teraz oczyścić lub wymienić.

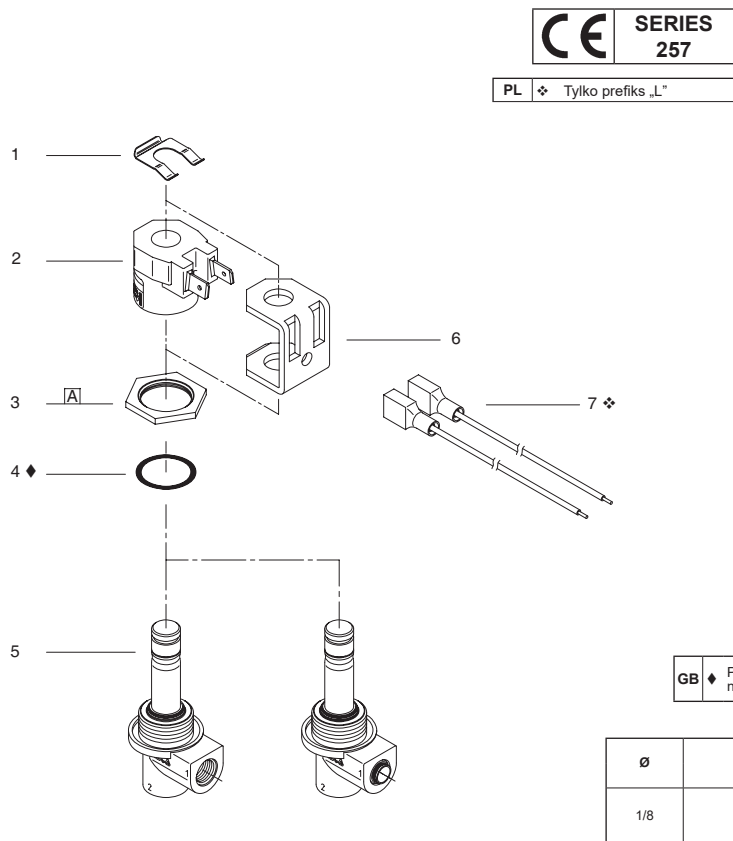
**PONOWNY MONTAŻ ZAWORU**

Zmontować ponownie, wykonując czynności demontażu w odwrotnej kolejności. Należy się dokładnie zapoznać z rysunkami złożeniowymi przedstawiającymi poszczególne części i ich rozmieszczenie.

- UWAGA: Nasmarować wszystkie uszczelki/o-ringi wysokiej jakości smarem silikonowym.
- Założyć o-ring panelu na zespół korpusu. Zamocować zespół korpusu do panelu o maksymalnej grubości 6 mm i średnicy przejścia 20 mm.
- Założyć nakrętkę i dokręcić momentem podanym w tabeli momentów dokręcania.
- Nasunąć cewkę (wraz z jarzmem) na zespół nakrętka zaślepiająca / rura rdzeniowa – korpus.
- Po zakończeniu konserwacji kilkakrotnie uruchomić zawór, aby upewnić się, że działa prawidłowo.

**Dodatkowe informacje można znaleźć w witrynie internetowej: Emerson.com/ASCO.**

RYSUNEK

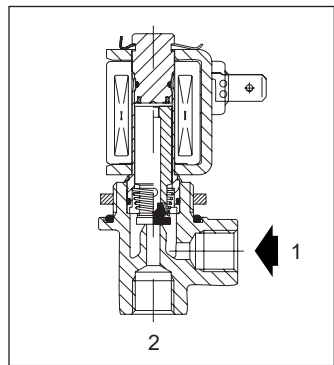


PL ⚡ Tylko prefiks „L”

GB ⚡ Przed zamontowaniem na wsporniku lub płycie należy najpierw założyć o-ring

Ø	Nr katalogowy	Zestaw części zamiennych	
		~	=
1/8	E257A001	-	-
	E257A002	-	-
	E257A003	-	-

RYSUNEK



PL OPIS

- Zacisk mocujący
- Cewka i tabliczka znamionowa
- Nakrętka
- O-ring panelu
- Zespół nakrętka zaślepiająca / rura rdzeniowa – korpus
- Jarzmo
- Przewód przyłączeniowy

TORQUE CHART		
A	10 ± 2	90 ± 2
ITEMS	NEWTON.METRES	INCH.POUNDS