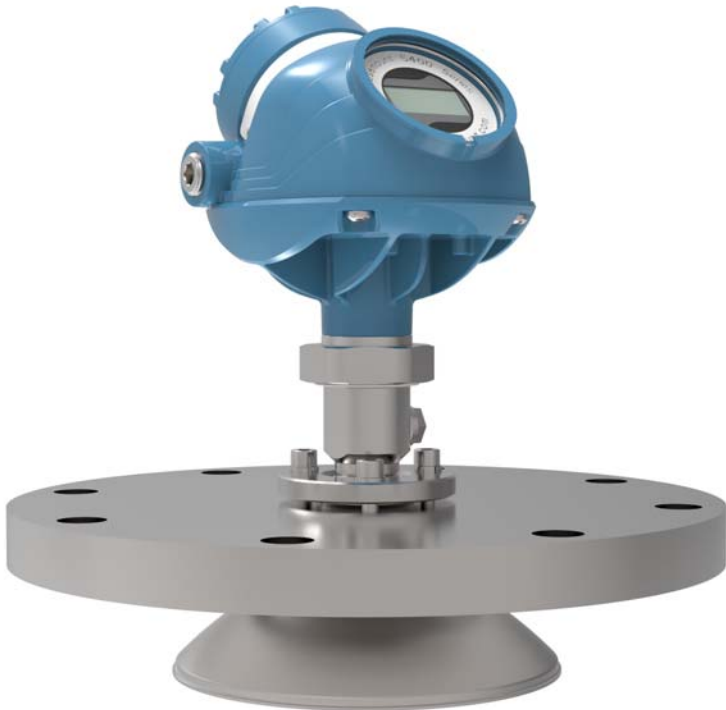


# Rosemount™ 5400 nivåtransmitter

## Monteringsanvisninger for parabolantenne



## 1.0 Om denne veiledningen

Denne hurtigstartveiledningen gir anvisninger for mekanisk montering av Rosemount 5402-nivåtransmitter med parabolantenne.

Du finner informasjon om elektrisk installasjon og konfigurasjon i hurtigstartveiledningen for Rosemount 5400-serien (dokumentnummer 00825-0100-4026).

### ADVARSEL

**Hvis du ikke følger disse retningslinjene for sikker installering og bruk, kan det føre til dødsfall eller alvorlig personskade.**

- Sørg for at transmitteren monteres av kvalifisert personell og i samsvar med gjeldende praksis.
- Bruk utstyret kun slik det er spesifisert i denne hurtigstartveiledningen og i referansehåndboken. Unnlatelse fra å gjøre dette kan føre til at utstyret gir redusert beskyttelse.
- Hvis det benyttes andre deler eller utføres andre reparasjoner enn dem som er godkjent (med unntak av å skifte hele transmitterhodet eller antenneenheten), kan det sette sikkerheten i fare. Slik praksis er derfor forbudt.

**Eksplisjoner kan føre til dødsfall eller alvorlig personskade.**

- Forsikre deg om at driftsomgivelsene til transmitteren er i overensstemmelse med de aktuelle spesifikasjonene for eksplosjonsfarlige områder.
- Unngå antenning av brannfarlige eller eksplosjonsfarlige atmosfærer, ved å kople fra strømforsyningen før det utføres service.
- Før en feltkommunikator koples til i eksplosjonsfarlig atmosfære, må du sørge for at instrumentene i sløyfen er installert i samsvar med retningslinjene for egensikker eller ikke-tennfarlig ledningstilkopling på stedet.
- Unngå prosesslekkasjer ved kun å bruke O-ringer som er beregnet for forsegling med samsvarende flensadapter.
- Transmitteren må ikke fjernes under bruk.

**Elektrisk støt kan føre til dødsfall eller alvorlig personskade.**

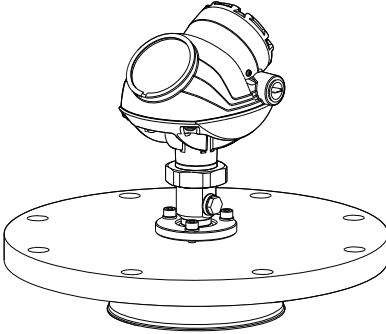
- Unngå kontakt med ledninger og klemmer. Ledninger som fører høyspenningsstrøm, kan forårsake elektrisk støt.
- Forsikre deg om at nettstrømforsyningen til Rosemount 5400-nivåtransmitteren er slått av, og at forbindelser til eventuelle andre eksterne strømkilder er frakoplet eller slått av, når du kople til transmitterens ledninger.
- Enheten må jordes på tanker som ikke er av metall (f.eks. glassfibertanker) for å unngå at det dannes statisk elektrisitet.

## Innhold

Parabolantennen – oversikt .....	side 3
Montere versjon med flens .....	side 4
Montere sveiset versjon .....	side 6
Montere gjenget versjon .....	side 13
Justere antennevinkelen .....	side 19

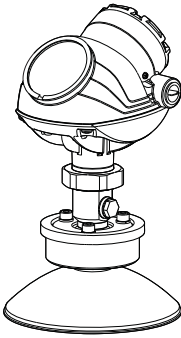
## 2.0 Parabolantennen – oversikt

### Versjon med flens



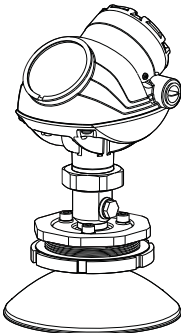
side 4-5

### Sveiset versjon



side 6-12

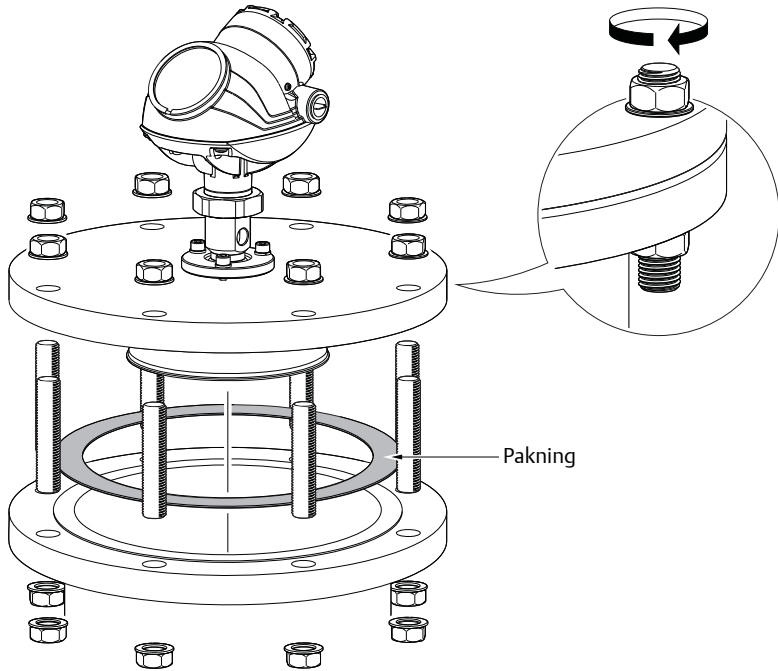
### Gjenget versjon



side 13-18

## 3.0 Montere versjon med flens

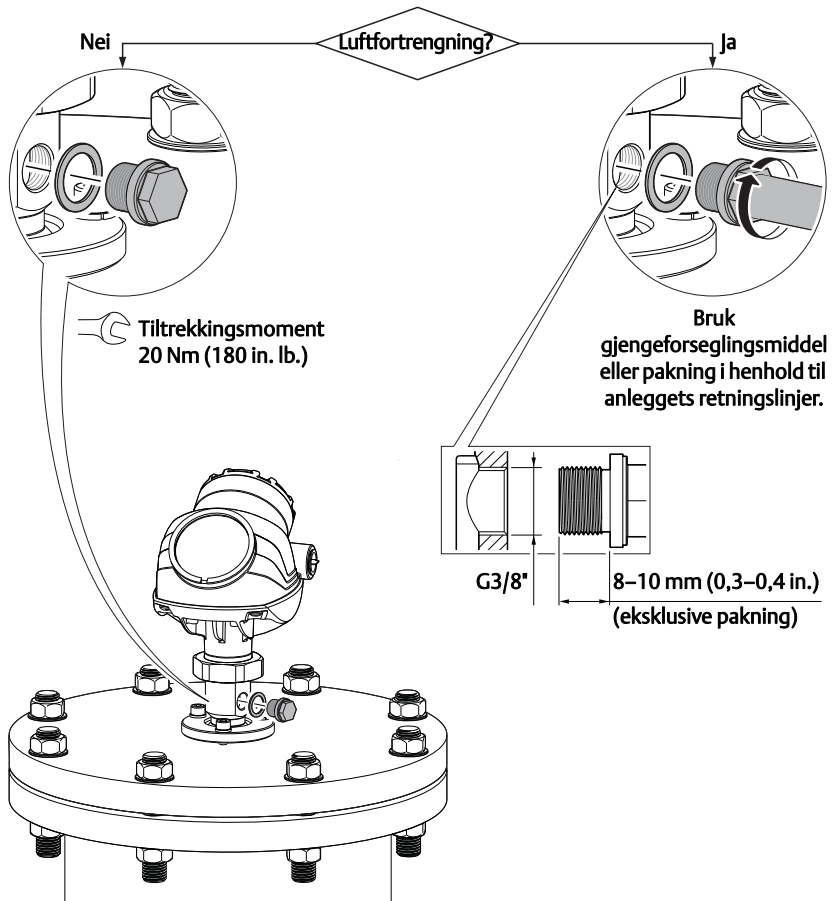
### Trinn 1: Montere antenneenheten på en tank



### Trinn 2: Justere antennevinkelen

Se del "Justere antennevinkelen" på side 19 for å få ytterligere informasjon.

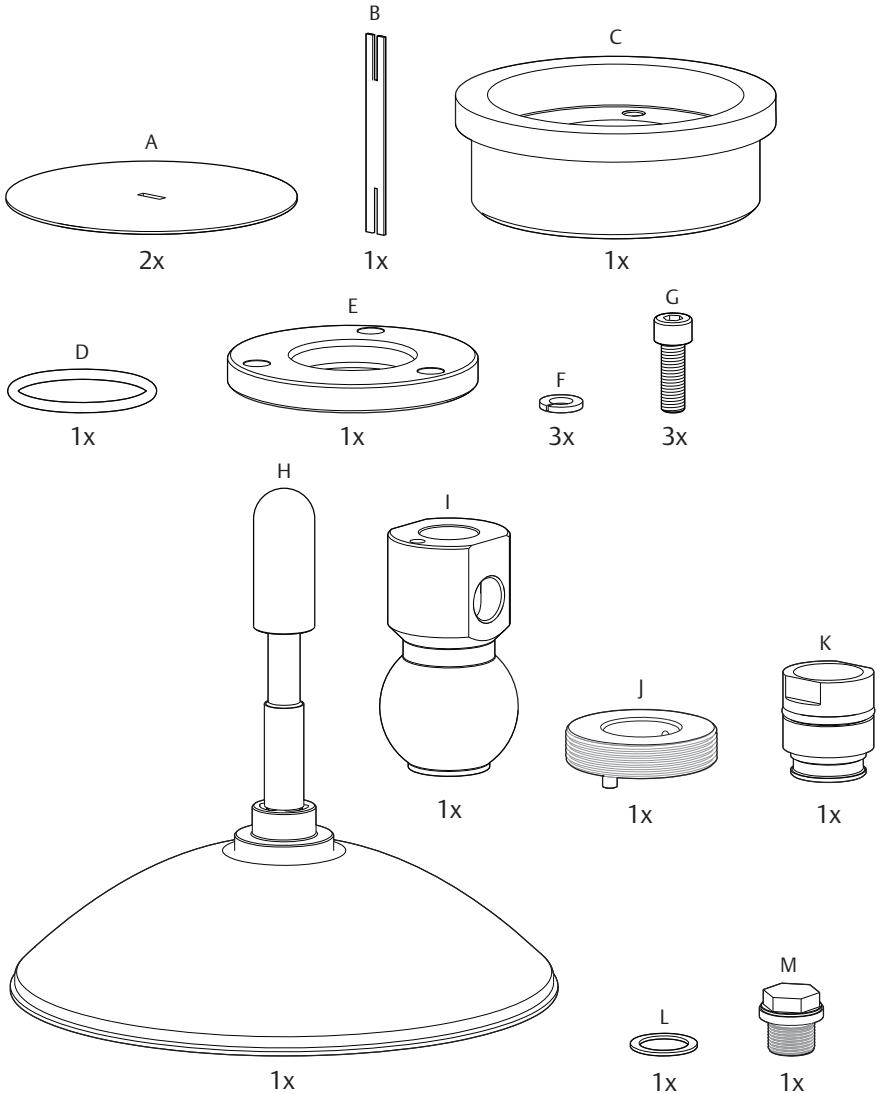
## Trinn 3: Stramme blindplugg eller montere luftfortrengningsystem



Fortsett med elektrisk installering. Du finner ytterligere anvisninger i hurtigstartveiledningen for Rosemount 5400-serien (dokumentnummer 00825-0100-4026).

## 4.0 Montere sveiset versjon

Figur 1. Komponenter



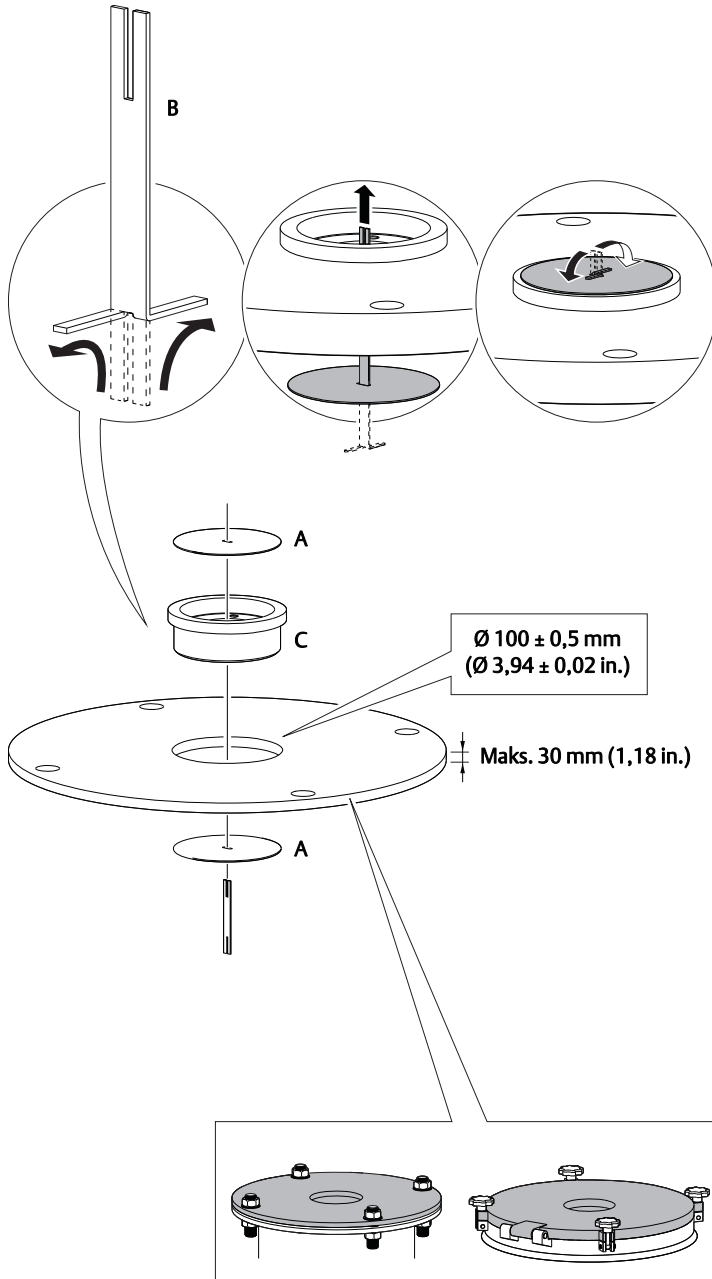
A. Sveisebeskyttelsesplate  
 B. Sveisebeskyttelsesstang  
 C. Flenskule  
 D. O-ring  
 E. Klemmefflens

F. Skive  
 G. M8-skrue  
 H. Antenne  
 I. Kuleledd  
 J. Gjenget hylse

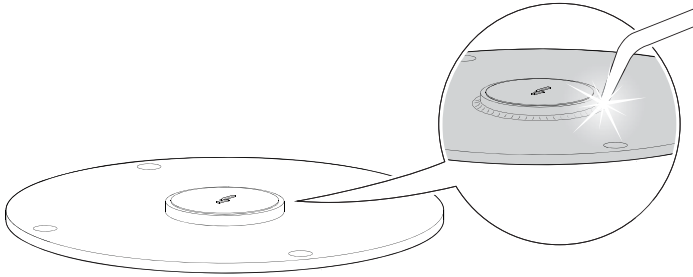
K. M20-adapter  
 L. G3/8" festet tetning  
 M. Blindplugg

## Trinn 1: Montere beskyttelsesplater til flens/kumlokk

Disse platene beskytter flenskulens interne overflater mot sveiseignister.

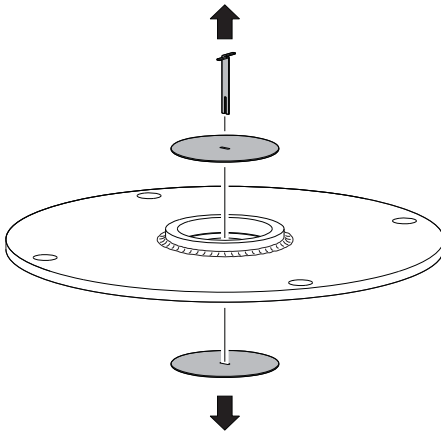


## Trinn 2: Sveis flenskulen

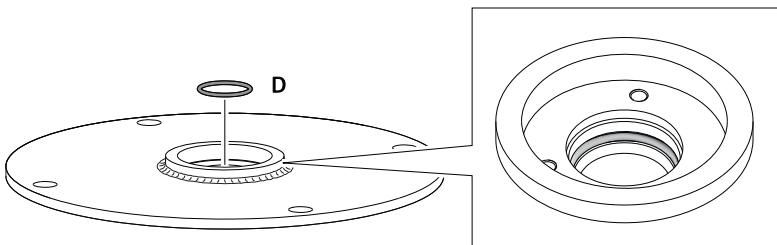


## Trinn 3: Fjern beskyttelsesplatene

Se etter om det finnes skitt og skader på flenskulens interne overflater.



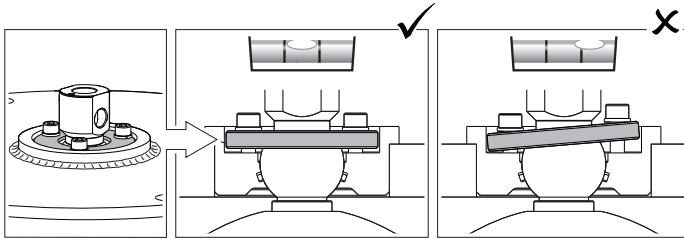
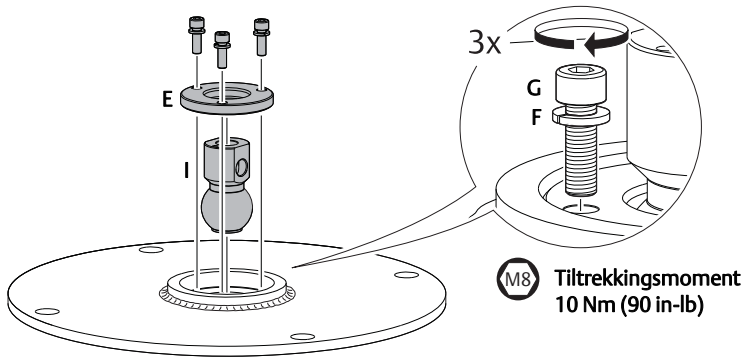
## Trinn 4: Monter O-ring





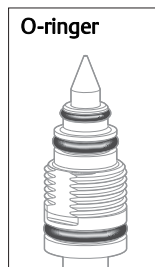
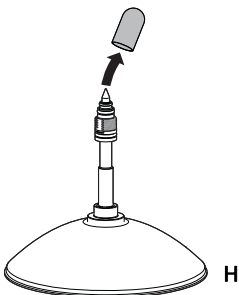
## Trinn 5: Monter kuleleddet

Stram M8-mutterne gradvis.

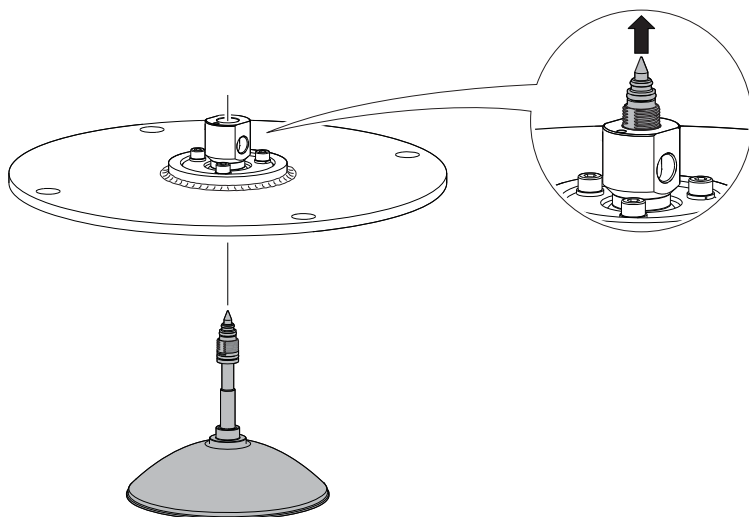


## Trinn 6: Fjern beskyttelsehetten

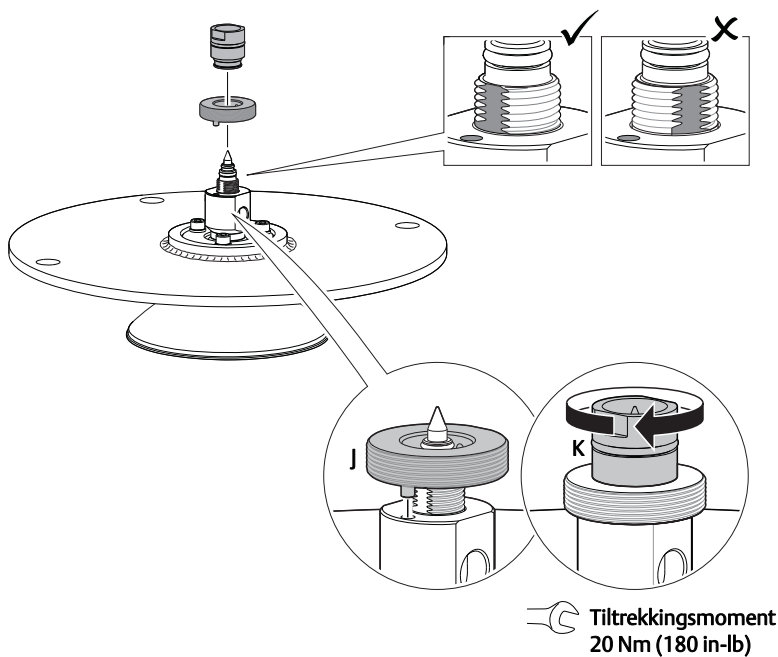
Se om det finnes skitt og skader på O-ringene.



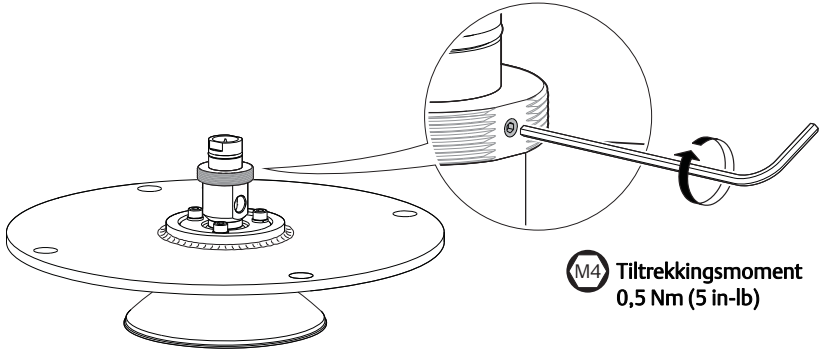
## Trinn 7: Sett antennen forsiktig inn



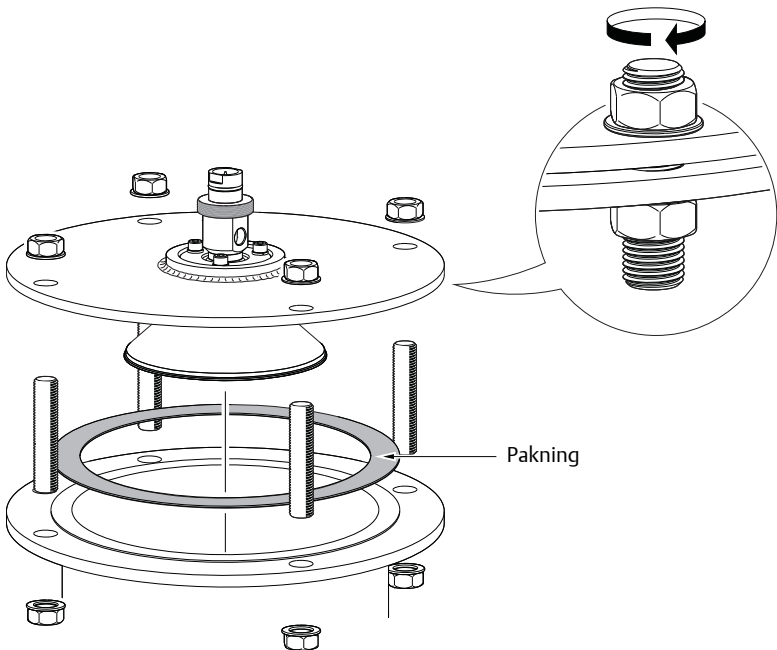
## Trinn 8: Fest antennen



## Trinn 9: Stram settskruen



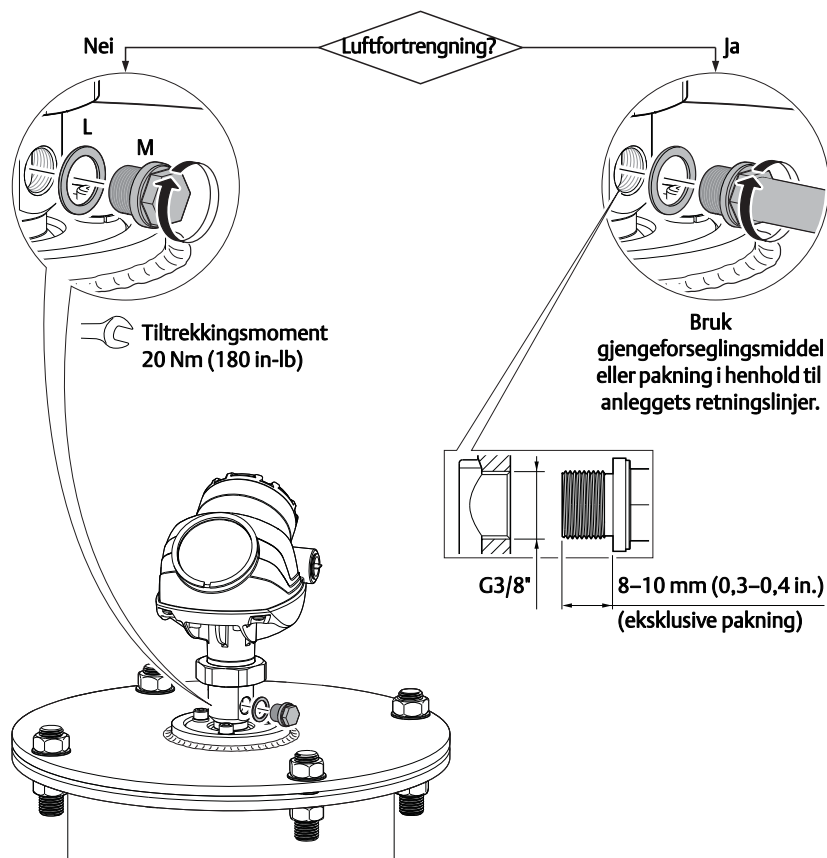
## Trinn 10: Montere antenneenheten på en tank



## Trinn 11: Justere antennevinkelen

Se del "Justere antennevinkelen" på side 19 for mer informasjon.

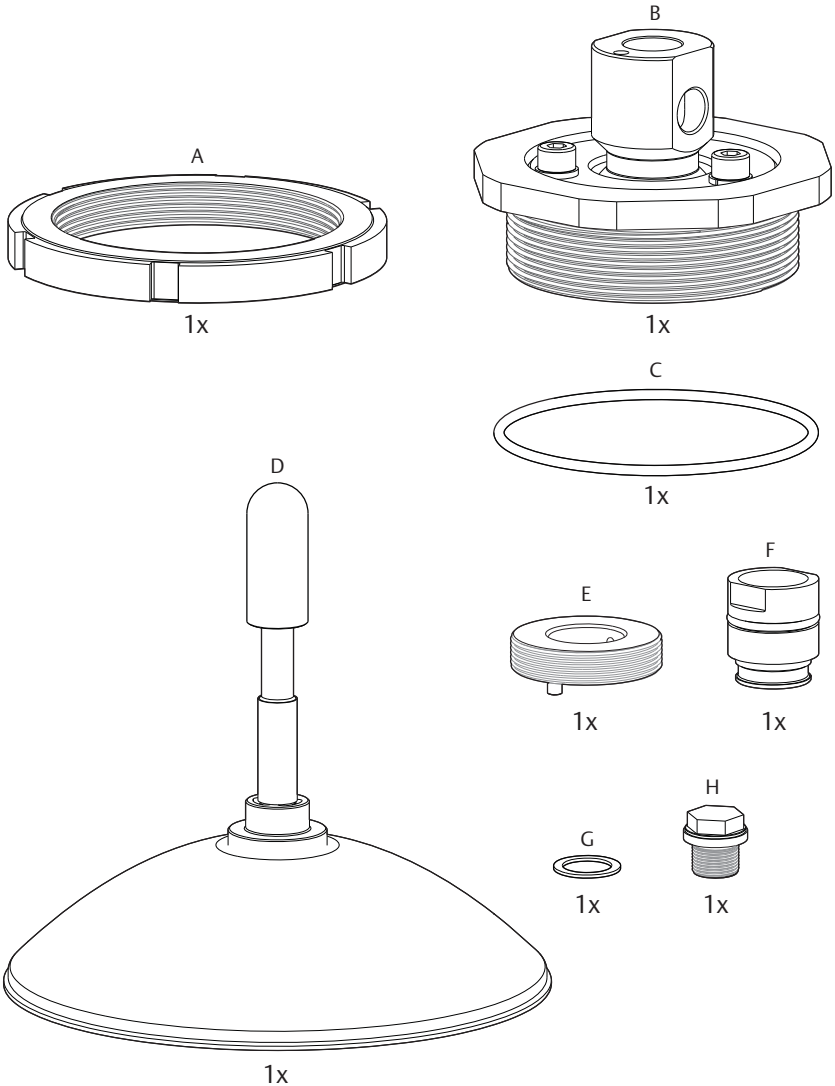
## Trinn 12: Stramme blindplugg eller montere luftfortrengningssystem



Fortsett med elektrisk installering. Du finner ytterligere anvisninger i hurtigstartveiledningen for Rosemount 5400-serien (dokumentnummer 00825-0100-4026).

## 5.0 Montere gjenget versjon

Figur 2. Komponenter

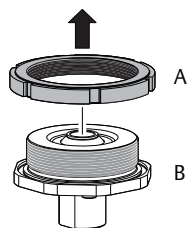


A. Låsemutter  
B. Antenneadapter med kuleledd  
C. O-ring

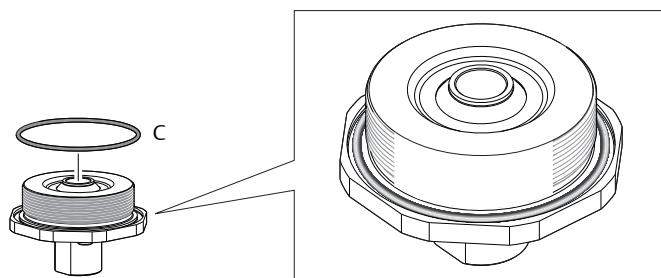
D. Antenne  
E. Gjenget hylse  
F. M20-adapter

G. G3/8" festet tetning  
H. Blindplugg

## Trinn 1: Fjern låsemutteren

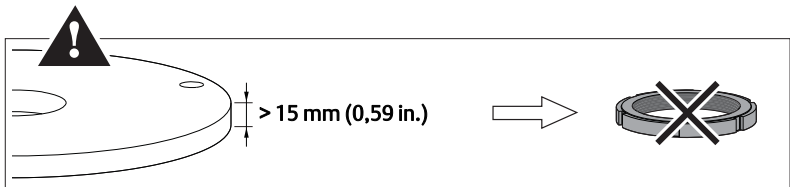
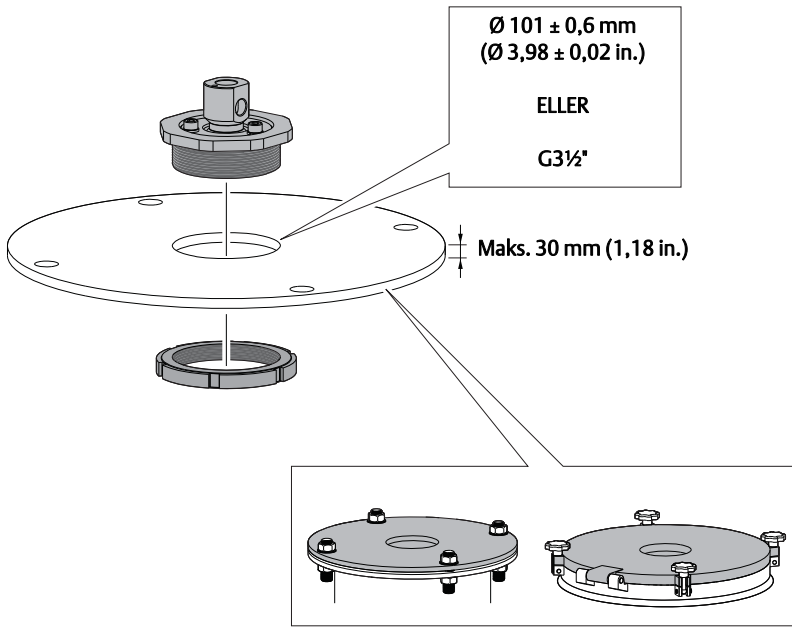


## Trinn 2: Monter O-ring



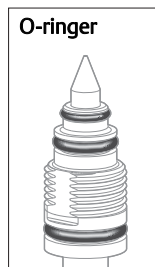
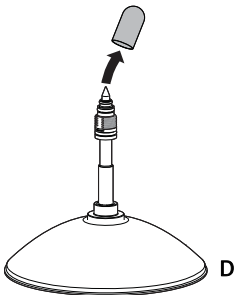
### Trinn 3: Monter antenneadapteren på flensen/kumlokket

Sørg for at antenneadapteren er godt festet til flensen/kumlokket.

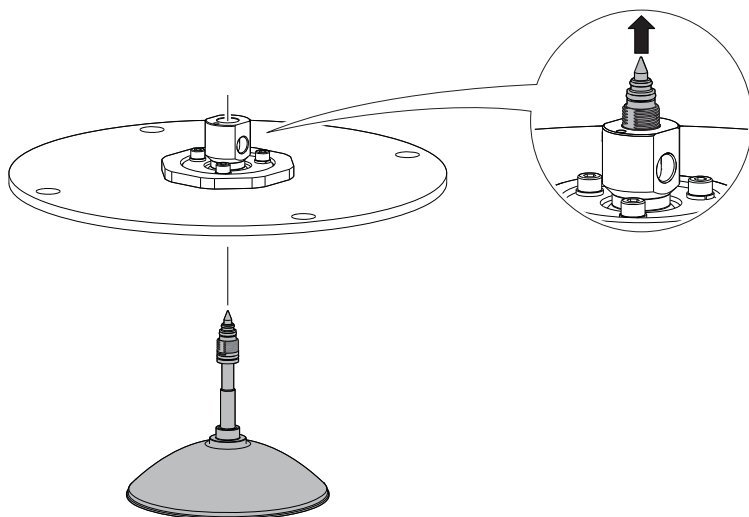


### Trinn 4: Fjern beskyttelseshetten

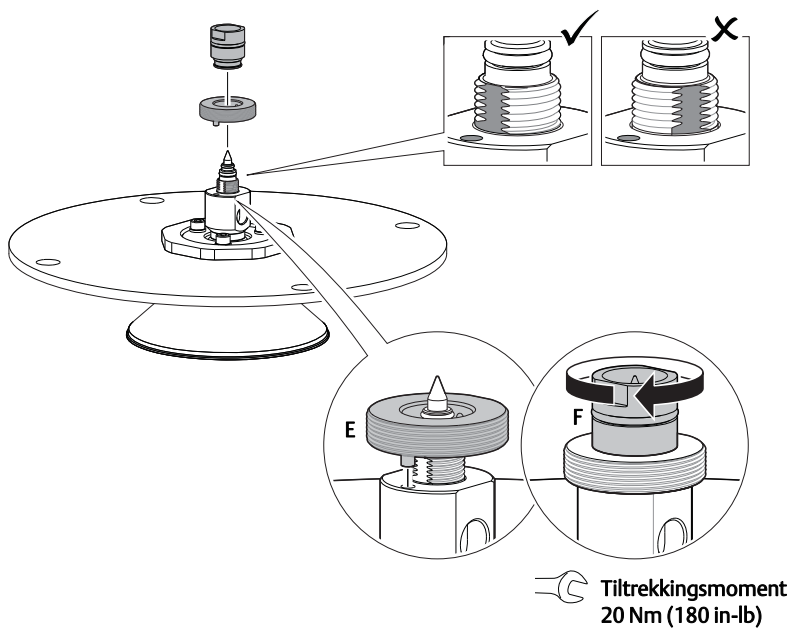
Se om det finnes skitt og skader på O-ringene.



## Trinn 5: Sett antennen forsiktig inn

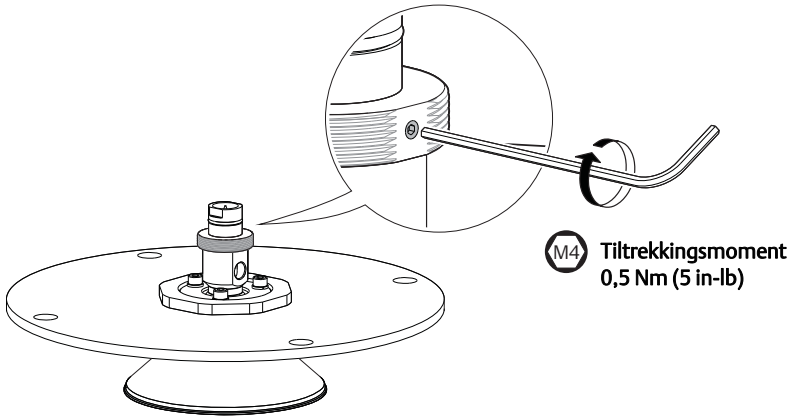


## Trinn 6: Fest antennen

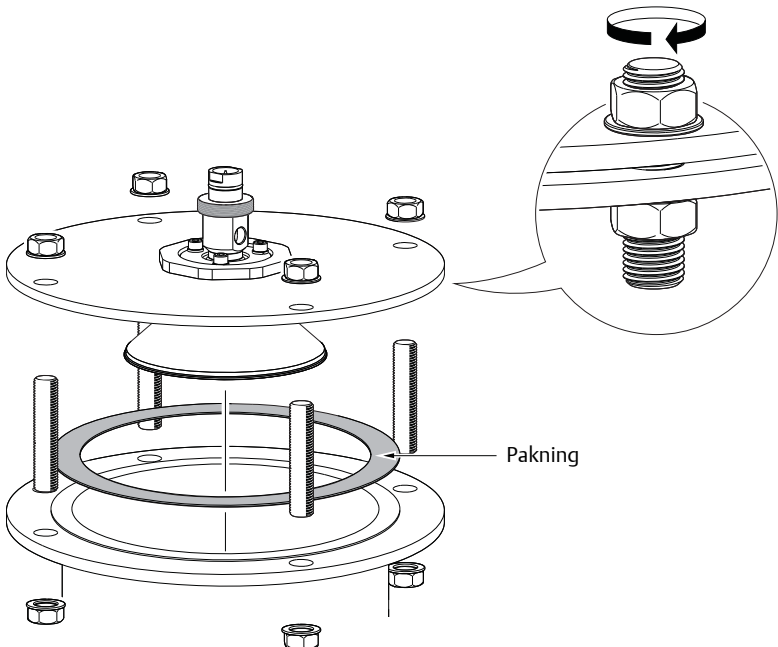




## Trinn 7: Stram settskruen



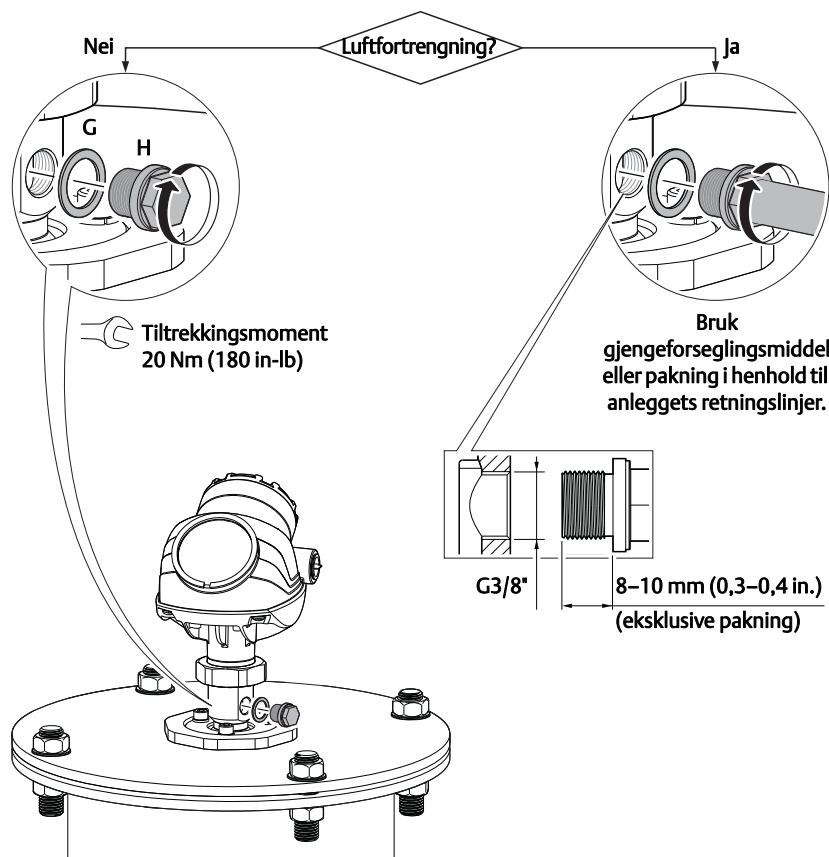
## Trinn 8: Montere antenneenheten på en tank



## Trinn 9: Justere antennevinkelen

Se del "Justere antennevinkelen" på side 19 for mer informasjon.

## Trinn 10: Stramme blindplugg eller montere luftfortrengningsystem

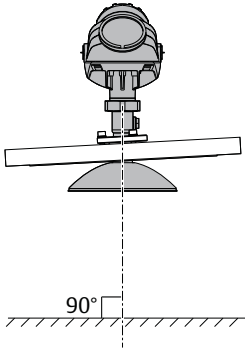


Fortsett med elektrisk installering. Du finner ytterligere anvisninger i hurtigstartveiledningen for Rosemount 5400-serien (dokumentnummer 00825-0100-4026).

## 6.0 Justere antennevinkelen

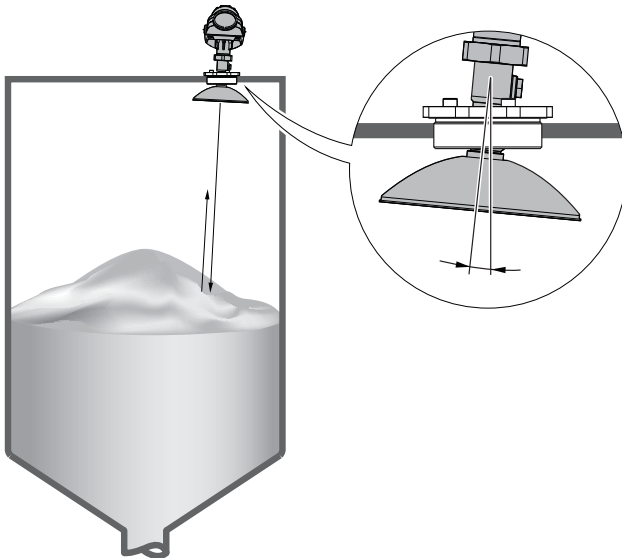
### 6.1 Orientering

- Best praksis er vanligvis å rette inn parabolantennen slik at den står vertikalt i forhold til bakken.



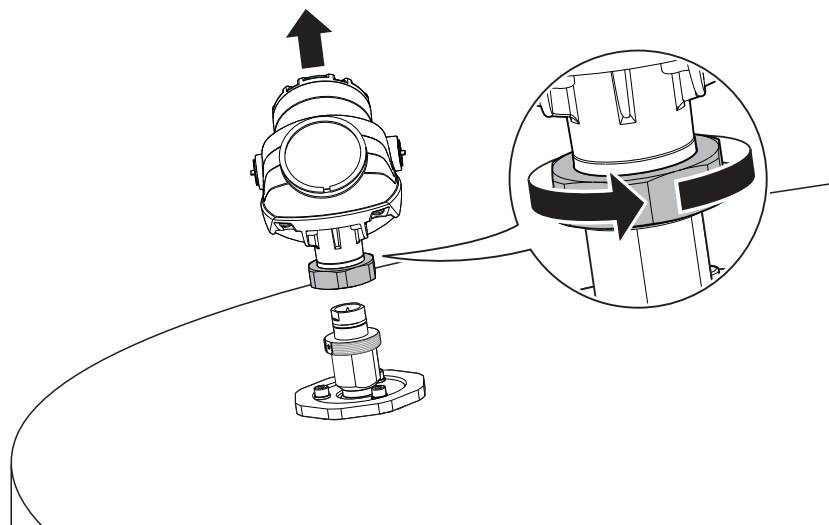
- Hvis det er svakt overflateekko, kan antennens ytelse forbedres ved å vippe den litt mot overflatehellingen.

Hellingsvinkelen varierer under fylling og tømning, og signalstyrken varierer tilsvarende. Observer derfor hele syklusen for å bekrefte at antennevinkelen er optimal.

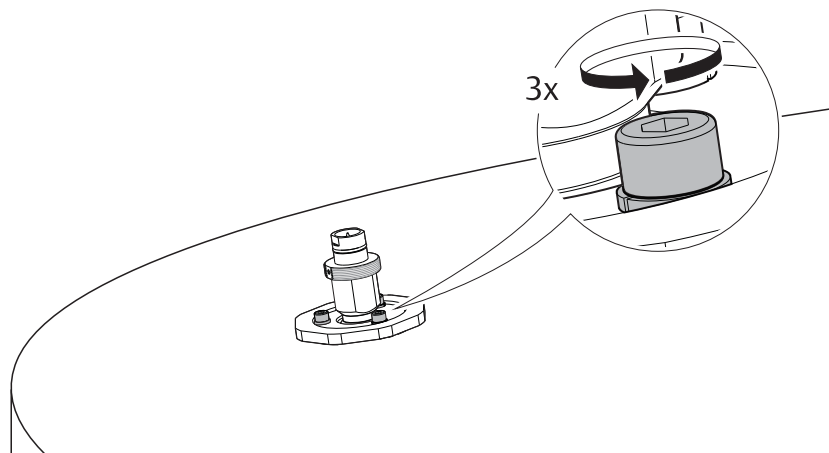


## 6.2 Fremgangsmåte

### Trinn 1: Fjern transmitterhuset (hvis relevant)



### Trinn 2: Løsne M8-skrueene til det er lett å vippe på antennen



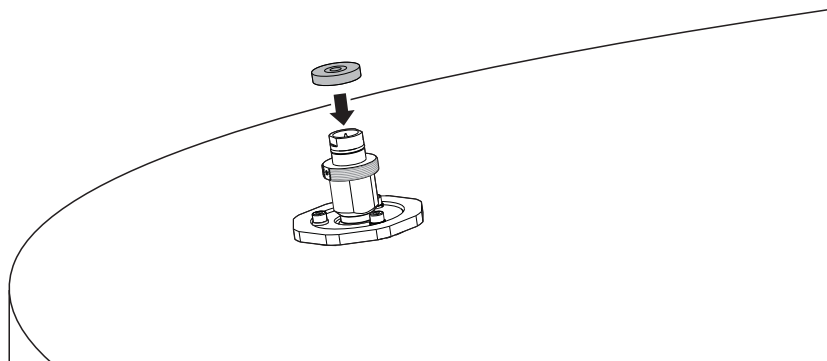
### **ADVARSEL**

#### **Innholdet kan være trykksatt**

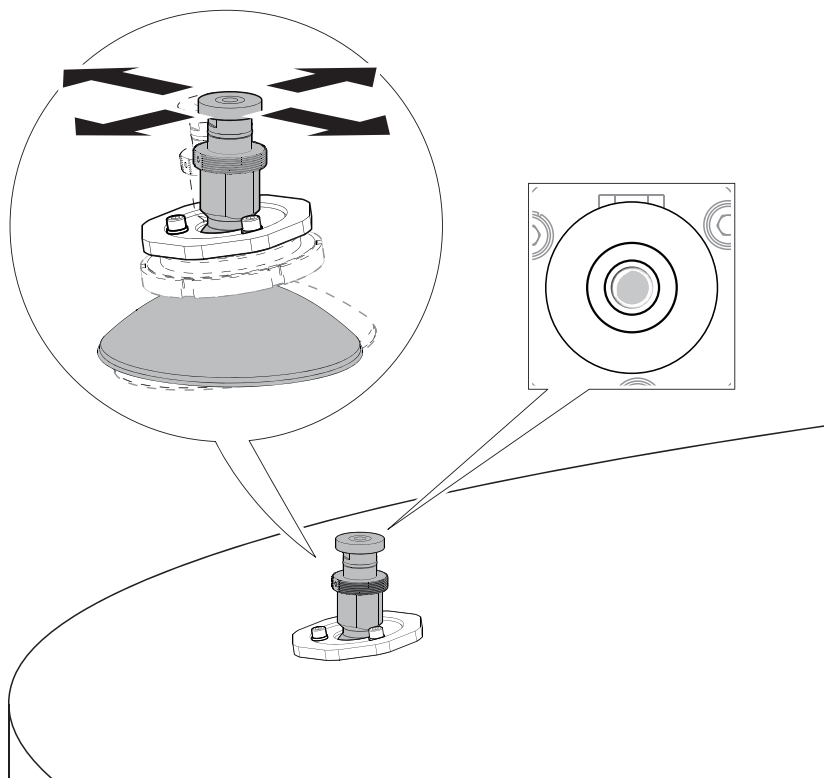
M8-skrueene må ikke løsnes under bruk.

Forsøk på å gjøre dette kan slippe ut trykksatt gass, noe som kan medføre alvorlig skade eller dødsulykker.

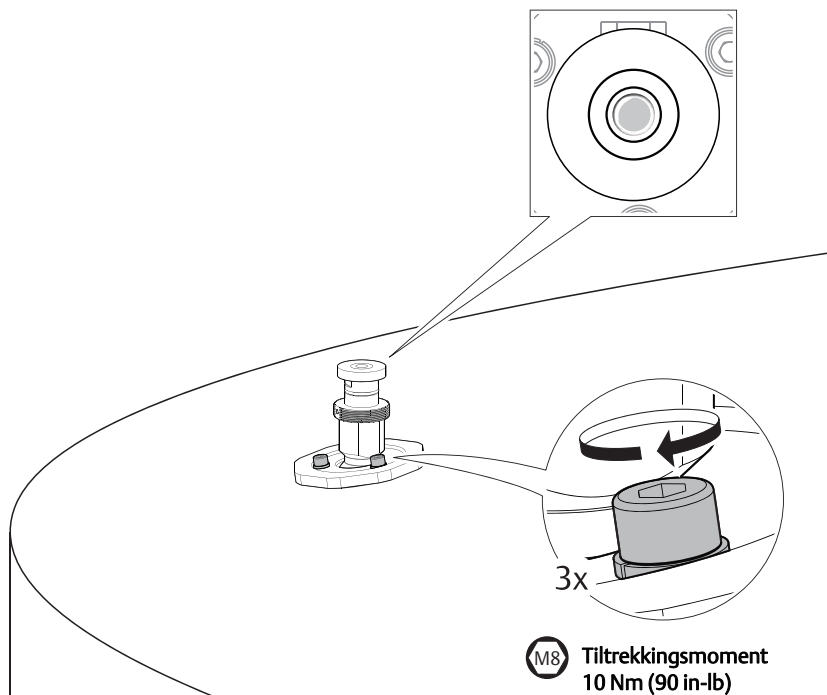
### Trinn 3: Sett en dåselibelle øverst på antenneenheten



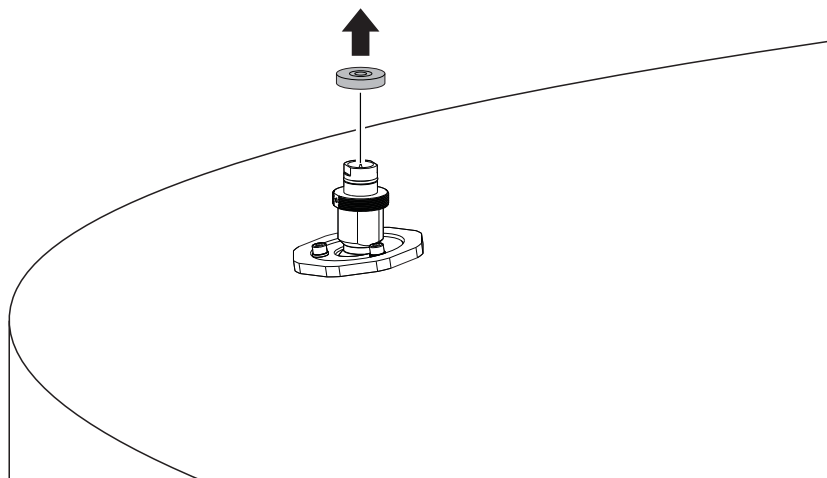
### Trinn 4: Juster antennevinkelen



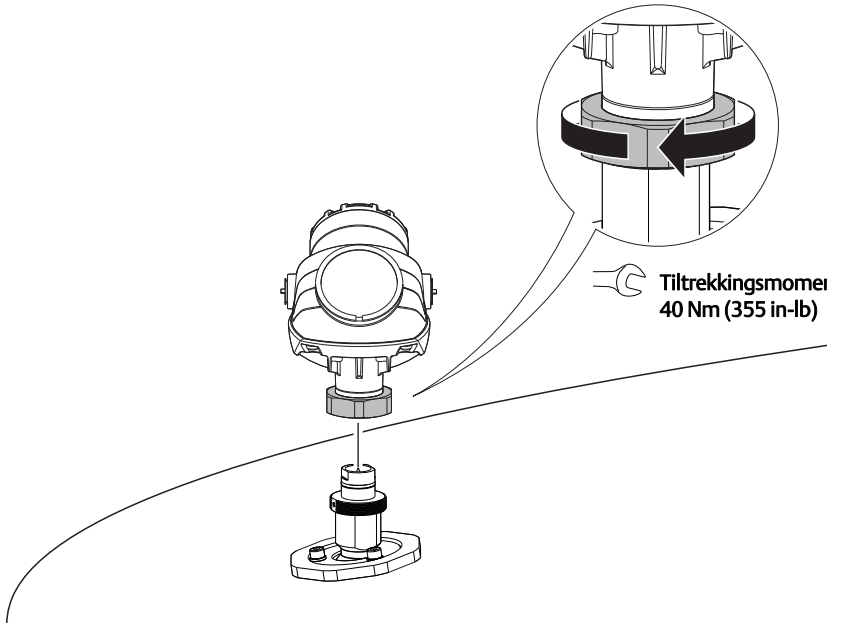
## Trinn 5: Stram M8-skrueene gradvis



## Trinn 6: Fjern d selibellen



## Trinn 7: Monter transmitterhuset



### Globalt hovedkontor

Emerson Process Management  
6021 Innovation Blvd.  
Shakopee, MN 55379, USA

+1 800 999 9307 eller +1 952 906 8888  
+1 952 949 7001  
RFQ.RMD-RCC@EmersonProcess.com

### Emerson Process Management AS

Postboks 204  
3901 Porsgrunn  
Norge

+(47) 35 57 56 00  
+(47) 35 55 78 68  
Info.no@emersonprocess.com  
www.EmersonProcess.no

### Regionkontor, Nord-Amerika

Emerson Process Management  
8200 Market Blvd.  
Chanhassen, MN 55317, USA

+1 800 999 9307 eller +1 952 906 8888  
+1 952 949 7001  
RMT-NA.RCCRFQ@Emerson.com

### Regionkontor, Latin-Amerika

Emerson Process Management  
1300 Concord Terrace, Suite 400  
Sunrise, FL 33323, USA

+1 954 846 5030  
+1 954 846 5121  
RFQ.RMD-RCC@EmersonProcess.com

### Regionkontor, Europa

Emerson Process Management Europe GmbH  
Neuhofstrasse 19a P.O. Box 1046  
CH 6340 Baar  
Sveits

+41 (0) 41 768 6111  
+41 (0) 41 768 6300  
RFQ.RMD-RCC@EmersonProcess.com

### Regionkontor, Asia og Stillehavsområdet

Emerson Process Management Asia Pacific Pte Ltd  
1 Pandan Crescent  
Singapore 128461

+65 6777 8211  
+65 6777 0947  
Enquiries@AP.EmersonProcess.com

### Regionkontor, Midt-Østen og Afrika

Emerson Process Management  
Emerson FZE P.O. Box 17033,  
Jebel Ali Free Zone - South 2  
Dubai, De forente arabiske emirater

+971 4 8118100  
+971 4 8865465  
RFQ.RMTMEA@Emerson.com



[Linkedin.com/company/Emerson-Process-Management](https://www.linkedin.com/company/Emerson-Process-Management)



[Twitter.com/Rosemount\\_News](https://twitter.com/Rosemount_News)



[Facebook.com/Rosemount](https://www.facebook.com/Rosemount)



[Youtube.com/user/RosemountMeasurement](https://www.youtube.com/user/RosemountMeasurement)



[Google.com/+RosemountMeasurement](https://www.google.com/+RosemountMeasurement)

Standard salgsvilkår finner du på  
[Emerson.com/en-us/pages/Terms-of-Use.aspx](https://www.emerson.com/en-us/pages/Terms-of-Use.aspx)  
Emerson-logoen er et varemerke og servicemerke for  
Emerson Electric Co.  
Rosemount og Rosemount-logoen er varemerker for  
Emerson Process Management.  
Alle andre merker tilhører sine respektive eiere.  
© 2016 Emerson Process Management. Med enerett.