

Rosemount 1495 Måleskive

Rosemount 1496 Flensunion



MERK

Denne installasjonsveiledningen gir deg grunnleggende informasjon om Rosemounts kondisjoneringsmåleskive 1495. Du vil ikke finne anvisninger om konfigurasjon, diagnostikk, vedlikehold, service, feilsøking, eksplosjonssikkerhet, flammesikkerhet eller egensikkerhet (I.S.). Du finner mer informasjon i referansehåndboken for 1495-modellen (dokumentnummer 00809-0100-4792). Denne håndboken finner du også i elektronisk format på nettstedet www.rosemount.com.

ADVARSEL

Prosesslekkasjer kan forårsake skade eller føre til dødsfall

For å unngå prosesslekkasjer skal prosesskoplinger kun forsegles med o-ringer og pakninger som er beregnet for forsegling med den samsvarende flensen.

Innhold

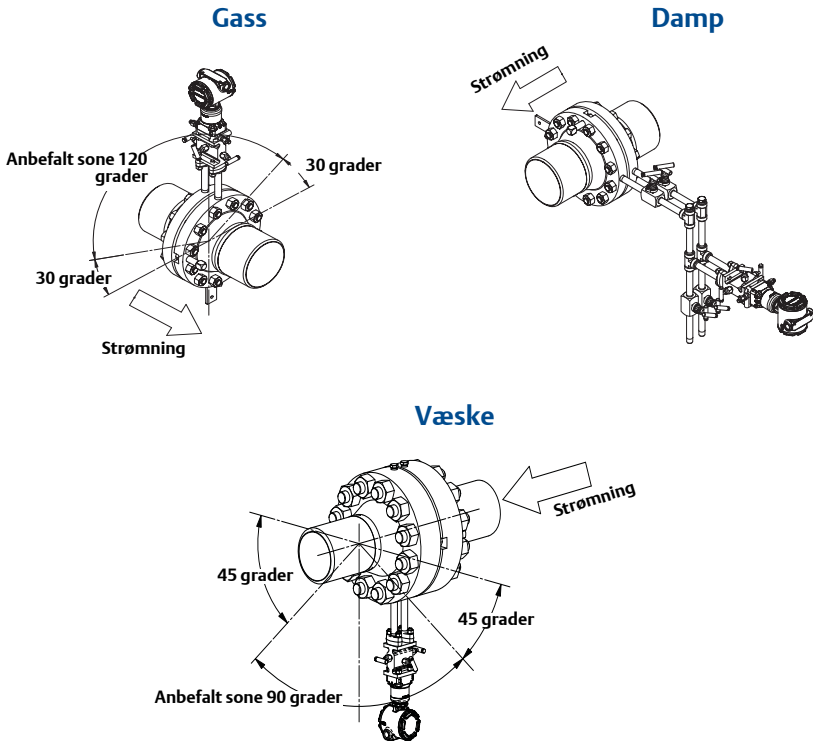
| | |
|---------------------------------------|--------|
| Plassering av primærelementet | side 3 |
| Orientering av primærelementet | side 3 |
| Installering av primærelementet | side 5 |
| Produktsertifiseringer | side 7 |

Trinn 1: Plassering av primærelementet

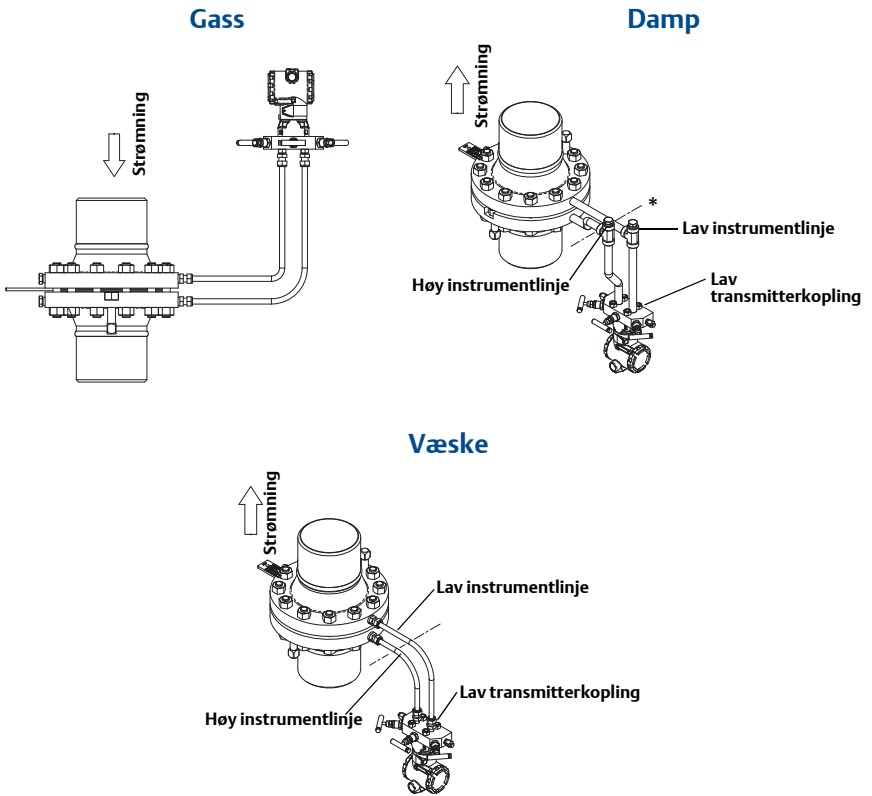
For å oppnå den angitte nøyaktigheten for en 1495-måleskive kreves en rett rørstrekning som er lang nok til å produsere en fullstendig utviklet strømningsprofil. I vedlegg B i håndboken for Rosemount 1495-måleskiven (00809-0100-4792) finner du en liste over anbefalt rett rørstrekning basert på ISO 5167, AGA-rapport nr. 3 og ASME MFC 3M-standarder. Det er mulig med en rett rørstrekning som er kortere, men nøyaktigheten vil påvirkes i henhold til standardene. Henvend deg til fabrikkens for å få mer informasjon.

Trinn 2: Orientering av primærelementet

Horizontal rørmontering



Vertikal rørmontering



* Sørg for at den høye (HI) instrumentlinjen er i samme høyde som den lave (LO) instrumentlinjen før den går ned til transmitteren.

Trinn 3: Installering av primærelementet

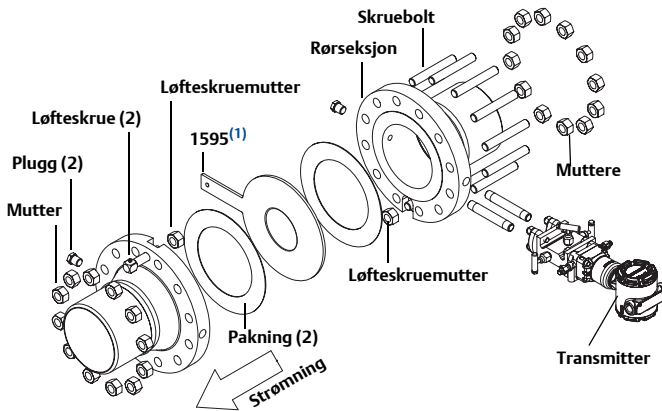
Merk

Når det gjelder 1496-flensunionen, skal du se i referansehåndboken for Rosemount 1495-måleskiven (dokumentnummer 00809-0100-4792).

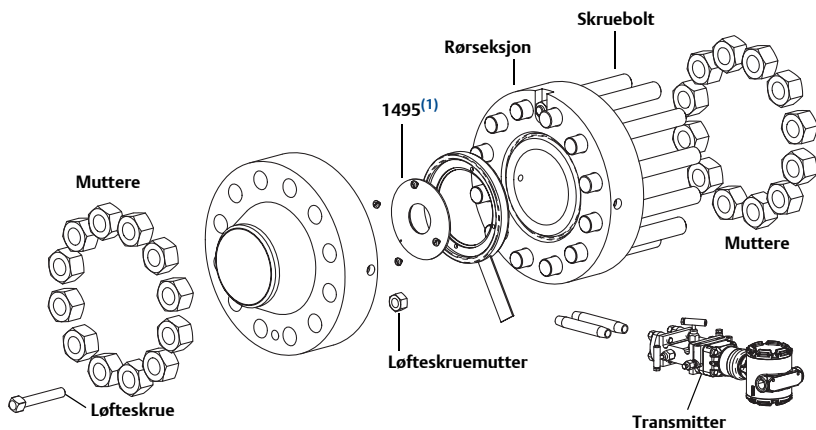
Følg disse trinnene for å installere 1495-måleskiven (skovl eller universalplate).

1. Bestem plassering og orientering (se side 3).
2. Installer måleskiven
 - a. Avlast trykket i linjen i samsvar med de kravene som gjelder ved anlegget.
 - b. Løsne alle bolter og muttere.
 - c. Fjern boltene i den ene halvdel av flensunionen.
 - d. Åpne flensunionen ved å dreie løfteskruene med klokka.
 - e. Installer den nye skiven, eller fjern den nåværende skiven for utskiftning eller kontroll.
 - f. Installer de nye pakningene når skiven installeres. Det anbefales å installere nye pakninger hver gang flensunionen tas fra hverandre.
 - g. Midtstill skiven i rørets indre diameter.
 - h. Lukk flensunionen ved å dreie løfteskruene mot klokka.
 - i. Sett på plass boltene.
 - j. Stram til boltene i stjernemønster.

Figur 1. Installering av Rosemount 1495



- (1) Installasjonstegningene gjelder ved bruk av Rosemount 3051S-, Rosemount 3051C- og Rosemount 3095MV-transmittere. Se følgende dokumenter for hurtiginstallasjonsanvisninger for transmitterne:
 Rosemount 3051S: dokumentnummer 00825-0100-4801
 Rosemount 3051C: dokumentnummer 00825-0100-4001
 Rosemount 3095MV: dokumentnummer 00825-0100-4716

Figur 2. Installering av Rosemount 1495 med plateholder (PH)

(1) Installasjonstegningene gjelder ved bruk av Rosemount 3051S-, Rosemount 3051C- og Rosemount 3095MV-transmitter. Se følgende dokumenter for hurtiginstallasjonsanvisninger for transmitterne:
Rosemount 3051S: dokumentnummer 00825-0100-4801
Rosemount 3051C: dokumentnummer 00825-0100-4001
Rosemount 3095MV: dokumentnummer 00825-0100-4716

Produktsertifiseringer

Godkjente produksjonssteder

Rosemount Inc. — Chanhassen, Minnesota USA

Informasjon om europeiske direktiver

EUs samsvarserklæring for alle gjeldende europeiske direktiver for dette produktet finner du på Rosemounts nettsted www.rosemount.com. Hvis du ønsker papirutgaven, kan du kontakte den lokale salgsrepresentanten.

Europeisk direktiv for høytrykksutstyr (PED) (97/23/EF)

Rosemount 1495 Måleskive

– God teknisk praksis

Trykktransmitter

– Se hurtiginstallasjonsveiledningen for trykktransmitter

Sertifisering for eksplosjonsfarlige områder

Informasjon angående elektronikkens produktsertifisering finner du i hurtiginstallasjonsveiledningen for den aktuelle transmitteren.

Rosemount Inc.
8200 Market Boulevard
Chanhassen, MN USA 55317
Tlf.: (USA) (800) 999-9307
Tlf.: (utenfor USA) (952) 906-8888
Faks: (952) 906-8889

**Emerson Process Management
Asia Pacific Private Limited**
1 Pandan Crescent
Singapore 128461
Tlf.: (65) 6777 8211
Faks: (65) 6777 0947/65 6777 0743

**Emerson Process Management
GmbH & Co. OHG**
Argelsrieder Feld 3
82234 Wessling, Tyskland
Tlf.: 49 (8153) 9390
Faks: 49 (8153) 939172

**Beijing Rosemount Far East
Instrument Co., Limited**
No. 6 North Street, Hepingli,
Dong Cheng District
Beijing 100013, Kina
Tlf.: (86) (10) 6428 2233
Faks: (86) (10) 6422 8586

**Emerson Process Management
AS Postboks 204**
3901 Porsgrunn
Norge
Tlf.: +(47) 35 57 56 00
Faks: +(47) 35 55 78 68
E-post: Info.no@emersonprocess.com
<http://www.EmersonProcess.no>

© 2014 Rosemount Inc. Med enerett. Alle varemerker tilhører eier.
Emerson-logoen er et varemerke og servicemerke for Emerson Electric Co.
Rosemount og Rosemounts logo er registrerte varemerker for Rosemount Inc.
Modbus® er et registrert varemerke for Modbus Organization, Inc.