

Interrupor de nivel Rosemount™ 2120

Horquilla vibratoria



- Diseñado para funcionar en temperatura del proceso de -40 a 302 °F (-40 a 150 °C)
- Autocomprobación electrónica y monitorización de la condición
- Seguridad aumentada, con certificación SIL2 según la norma IEC 61508, tal y como exige la norma IEC 61511, y con capacidad SIL3
- Retraso de conmutación ajustable para aplicaciones con turbulencias o salpicaduras
- El diseño de la horquilla de “goteo rápido” proporciona un tiempo de respuesta más rápido, especialmente en líquidos viscosos
- Opciones de área general, antideflagrante/a prueba de explosión e intrínsecamente segura
- Con certificación desde el punto de vista higiénico según 3-A® y EHEDG (Grupo Europeo de Higiene y Diseño), y cumplimiento con la FDA (Administración de Alimentos y Medicamentos), EC 1935/2004 y ASME-BPE

Introducción

Principios de medición

Con el principio de una horquilla de ajuste, un cristal piezoeléctrico hace oscilar las horquillas en su frecuencia natural. Los cambios en la frecuencia de oscilación se monitorizan continuamente mediante la electrónica dado que varía dependiendo del medio líquido en el que se sumergen las horquillas. Cuanto más denso es el líquido, menor es la frecuencia de oscilación.

Cuando se utiliza como una alarma de punto de nivel bajo, el medio líquido del recipiente (tanque) o tubería desciende por debajo de la horquilla y esto ocasiona un cambio en la frecuencia de oscilación que es detectada por la electrónica y cambia el estado de la salida, es decir de húmedo a seco.

Cuando el interruptor de nivel se utiliza como una alarma de punto de nivel alto, el líquido del recipiente (tanque) o tubería asciende y hace contacto con la horquilla, lo que ocasiona un cambio en el estado de la salida, a saber, de seco a húmedo.

Funciones y beneficios clave

- Prácticamente no se ve afectado por el caudal, las burbujas, las turbulencias, la espuma, las vibraciones, el contenido de sólidos, la acumulación de material, las propiedades del líquido ni por las variaciones del producto.
- El Rosemount 2120 está diseñado para que funcione a temperaturas del proceso de -40 a 302 °F (-40 a 150 °C).
- Un LED “parpadeante” indica su estado operativo. El LED también parpadea cuando la salida del interruptor está apagada y se encuentra encendido continuamente cuando la salida está encendida.
- El retardo de interruptor ajustable previene la falsa conmutación en aplicaciones con turbulencias o salpicaduras.
- El diseño de la horquilla de “goteo rápido” proporciona un tiempo de respuesta más rápido, especialmente en líquidos viscosos.
- Poco tiempo de húmedo a seco para conmutación de alta respuesta.
- La forma de la horquilla está optimizada para realizar el pulido a mano para cumplir con los requisitos higiénicos. Opciones de pulido mecánico y electropulido.
- El punto de prueba magnético facilita las pruebas de funcionamiento.
- No tiene piezas móviles ni grietas ya que no necesita mantenimiento.
- Existe una variedad de opciones electrónicas enchufables, y cada una de ellas tiene un modo y un retardo de conmutación ajustables.

Contenido

Introducción.....	2
Información para realizar pedidos.....	7
Especificaciones.....	16
Certificaciones del producto.....	23
Planos dimensionales.....	24

Desempeño superior

- La funcionalidad prácticamente no se ve afectada por turbulencias, espuma, vibración, recubrimientos ni propiedades del líquido.
- Gracias a su diseño de “goteo rápido”, el líquido se elimina rápidamente de la punta de la horquilla, lo que hace que el interruptor de nivel sea más rápido y responda mejor en aplicaciones con líquidos viscosos o de alta densidad.
- Con el tiempo de retardo seleccionado por el usuario, se reduce el riesgo de detección falsa en aplicaciones con turbulencias o salpicaduras.

Figura 1: Horquillas de “goteo rápido”



Instalar y olvidar

- Una vez instalado, el Rosemount 2120 está listo para funcionar. No necesita calibración y requiere instalación mínima.
- El LED parpadeante emite una señal visual instantánea que indica que la unidad se encuentra en funcionamiento.
- La prueba funcional del instrumento y del sistema es fácil gracias a un punto de prueba magnético.
- Puede instalarlo y olvidarse.

Kit de liberación rápida

El kit de liberación rápida hace que la inspección, las pruebas y el mantenimiento sean más fáciles que nunca.

Figura 2: Kit de liberación rápida



Información relacionada

[Piezas de repuesto y accesorios](#)

Con las etiquetas de activo puede acceder a la información cuando la necesite

Los dispositivos recientemente enviados incluyen un código QR en la etiqueta de activo, lo que le permite acceder directamente a la información de la serie desde el dispositivo. Con esta característica podrá:

- Acceder a los dibujos, los diagramas, la documentación técnica y la información de resolución de problemas del dispositivo desde su cuenta de MyEmerson.
- Mejorar el tiempo promedio entre reparaciones para realizar tareas de reparación y mantenimiento con eficiencia.
- Asegurarse de que ha ubicado el dispositivo correcto.
- Eliminar el tiempo que se pierde en ubicar y transcribir la placa de identificación para ver la información del activo.

Ejemplos de aplicaciones

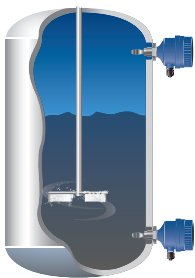
Prevención de sobrellenado

Los derrames ocasionados por el sobrellenado pueden ser peligrosos para los operarios y para el ambiente, además de ocasionar pérdidas de producto y posiblemente altos costos de limpieza. El Rosemount 2120 es un producto de prevención de sobrellenado de Emerson que puede utilizarse como una de las múltiples capas de protección. Ha sido evaluado por terceros y certificado según la norma IEC 61508.



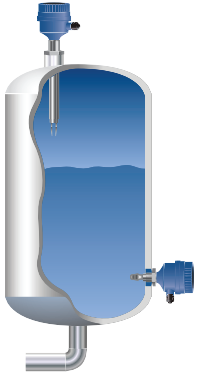
Alarma de punto de nivel alto y bajo

La detección del nivel máximo y mínimo en tanques que contienen diversos tipos de líquidos son aplicaciones ideales. Es una práctica habitual instalar un interruptor independiente para alarma de nivel alto que sirva de respaldo de un dispositivo de nivel en caso de que ocurra un fallo primario.



Control de bomba o detección de límites

A menudo, los tanques de procesos de lotes contienen agitadores para garantizar la mezcla y la “fluidez” del producto. El Rosemount 2120 tiene un retardo de tiempo seleccionable por el usuario, de 0,3 a 30 segundos, que prácticamente elimina el riesgo de falsas conmutaciones por salpicaduras.



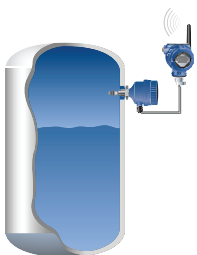
Protección de bombas o detección de tubería vacía

Debido a que la horquilla sobresale solo 2 in (50 mm) (según el tipo de conexión), el modelo Rosemount 2120 se puede instalar en tuberías de diámetro pequeño. Las horquillas cortas permiten una mínima intrusión en el lado húmedo y un bajo costo de instalación en cualquier ángulo en las tuberías o en los tanques. Al seleccionar la opción de electrónica de relé o conmutación de carga directa, el Rosemount 2120 es ideal para un control confiable de la bomba, y se puede utilizar como protección para que las bombas no funcionen en seco.



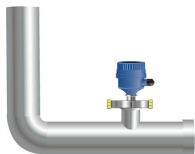
Aplicaciones inalámbricas

La llegada de las comunicaciones inalámbricas permite a los gerentes las plantas de procesos ahorrar hasta 90 % en costos de instalación en comparación con las tecnologías cableadas. Se pueden recopilar más datos en las ubicaciones centrales, como nunca antes. El Rosemount 2120 se puede utilizar con un transmisor discreto inalámbrico Rosemount 702 para habilitar estos beneficios en las aplicaciones.



Aplicaciones higiénicas

Con la opción de horquillas muy pulidas que proporcionan un acabado de la superficie (Ra) mejor que $0,4\ \mu\text{m}$, el Rosemount 2120 cumple con los requisitos higiénicos más exigentes usados en las aplicaciones de alimentos y bebidas y farmacéutica. El Rosemount 2120 es lo suficientemente robusto para soportar las rutinas de SIP (vapor en sitio) y CIP (limpieza en sitio).



Información para realizar pedidos

Configurador de productos en línea

Muchos de los productos se pueden configurar en línea mediante el Configurador de productos. Seleccione el botón **Configure (Configurar)** o visite nuestro [sitio web](#) para comenzar. Esta herramienta cuenta con validación continua y lógica, lo que le permite configurar los productos de forma más rápida y precisa.

Opciones y especificaciones

Consulte la sección Opciones y especificaciones para obtener más información sobre cada configuración. El comprador del equipo debe ocuparse de establecer las especificaciones y seleccionar los materiales, las opciones o los componentes de los productos. Consulte la sección Selección de materiales para obtener más información.

Información relacionada

[Especificaciones](#)

[Selección de materiales](#)

Códigos de modelo

Los códigos de modelo cuentan con detalles relacionados con cada producto. Los códigos exactos del modelo variarán; un ejemplo de un código de modelo típico se muestra en la [Figura 3](#).

Figura 3: Ejemplo de código del modelo

<u>2120 D 0A K 1 I1 A A 0000</u>	<u>Q8</u>
1	2

1. Componentes del modelo requeridos (opciones disponibles en la mayoría de los casos)
2. Opciones adicionales (variedad de características y funciones que se pueden agregar a los productos)

Optimizar el tiempo de producción

Los productos identificados con una estrella (★) representan las opciones más comunes y se deben seleccionar para una mejor entrega. Las ofertas no identificadas con una estrella están sujetas a un plazo de entrega adicional.

Información para realizar pedidos del interruptor de nivel Rosemount 2120



El interruptor de nivel Rosemount 2120 proporciona una detección y control de nivel fácil de instalar y fiable. La certificación de terceros IEC61508 (SIL2) sobre seguridad e higiene, con una selección de salidas, lo convierte en el dispositivo ideal para una gran variedad de aplicaciones. No tiene piezas móviles, no requiere calibración y las condiciones del proceso prácticamente no lo afectan. El retardo del interruptor ajustable previene la falsa conmutación en aplicaciones con turbulencias.

Componentes del modelo requeridos

Modelo

Código	Descripción	
2120	Interruptor tipo horquilla vibratoria de nivel de líquido/-40...302 °F (-40...150 °C)	★

Material de construcción: conexión del proceso y horquilla

Código	Descripción	
D	Acero inoxidable 316/316L (1.4401/1.4404) con certificado doble	★
F ⁽¹⁾	Copolímero ECTFE, revestimiento de acero inoxidable 316/316L (1.4401/1.4404)	
C	Aleación C (UNS N10002), aleación C-276 (UNS N10276)	

(1) El revestimiento de copolímero ECTFE solo está disponible para un Rosemount 2120 bridado, pero excluye las bridas de 1 in/DN25/25A. Las bridas tienen doble certificación, acero inoxidable 316 y 316L (1.4401 y 1.4404).

Tamaño/tipo de conexión del proceso

Código	Descripción	
0A	Rosca BSPT (R) de ¾ in	★
0B	Rosca BSPP (G) de ¾ in	★
0D	Rosca NPT de ¾ in	★
1A	Rosca BSPT (R) de 1 in	★
1B	Rosca BSPP (G) de 1 in	★
1D	Rosca NPT de 1 in	★
2D	Rosca NPT de 2 in	★
1P	BSPP (G) 1 in, junta tórica	★
5R	Tri Clamp de 1½ in (38 mm)	★
2R	Tri Clamp de 2 in (51 mm)	★
8Q	Brida Mobrey A	★
9Q	Brida Mobrey G	★
1G	Brida de cara elevada (RF) ASME B16.5 clase 150 de 1 in	★
1H	Brida de cara elevada (RF) ASME B16.5 clase 300 de 1 in	★

Código	Descripción	
1J	Brida de cara elevada (RF) ASME B16.5 clase 600 de 1 in	★
5G	Brida de cara elevada (RF) ASME B16.5 clase 150 de 1½ in	★
5H	Brida de cara elevada (RF) ASME B16.5 clase 300 de 1½ in	★
2G	Brida de cara elevada (RF) ASME B16.5 clase 150 de 2 in	★
2H	Brida de cara elevada (RF) ASME B16.5 clase 300 de 2 in	★
3G	Brida de cara elevada (RF) ASME B16.5 clase 150 de 3 in	★
3H	Brida de cara elevada (RF) ASME B16.5 clase 300 de 3 in	★
4G	Brida de cara elevada (RF) ASME B16.5 clase 150 de 4 in	★
4H	Brida de cara elevada (RF) ASME B16.5 clase 300 de 4 in	★
1K	Brida DN25, EN1092 PN 10/16	★
1L	Brida DN25, EN1092 PN 25/40	★
1M	Brida DN25, EN1092 PN 63	★
1N	Brida DN25, EN1092 PN 100	★
5K	Brida DN40, EN1092 PN 10/16	★
5L	Brida DN40, EN1092 PN 25/40	★
2K	Brida DN50, EN1092 PN 10/16	★
2L	Brida DN50, EN1092 PN 25/40	★
7K	Brida DN65, EN1092 PN 10/16	★
7L	Brida DN65, EN1092 PN 25/40	★
3K	Brida DN80, EN1092 PN 10/16	★
3L	Brida DN80, EN1092 PN 25/40	★
4K	Brida DN100, EN1092 PN 10/16	★
4L	Brida DN100, EN1092 PN 25/40	★
5J	Brida de cara elevada (RF) ASME B16.5 clase 600 de 1½ in	
2J	Brida de cara elevada (RF) ASME B16.5 clase 600 de 2 in	
3J	Brida de cara elevada (RF) ASME B16.5 clase 600 de 3 in	
4J	Brida de cara elevada (RF) ASME B16.5 clase 600 de 4 in	
5M	Brida DN40, EN1092 PN 63	
5N	Brida DN40, EN1092 PN 100	
2M	Brida DN50, EN1092 PN 63	
2N	Brida DN50, EN1092 PN 100	
7M	Brida DN65, EN1092 PN 63	
7N	Brida DN65, EN1092 PN 100	
3M	Brida DN80, EN1092 PN 63	
3N	Brida DN80, EN1092 PN 100	
4M	Brida DN100, EN1092 PN 63	

Código	Descripción	
4N	Brida DN100, EN1092 PN 100	
SA	Brida 25A, 10K, JIS B2220	
SB	Brida 25A, 20K, JIS B2220	
TA	Brida 40A, 10K, JIS B2220	
TB	Brida 40A, 20K, JIS B2220	
UA	Brida 50A, 10K, JIS B2220	
UB	Brida 50A, 20K, JIS B2220	
VA	Brida 80A, 10K, JIS B2220	
VB	Brida 80A, 20K, JIS B2220	
XA	Brida 100A, 10K, JIS B2220	
XB	Brida 100A, 20K, JIS B2220	
XX ⁽¹⁾	Específico del cliente	

(1) Otras conexiones del proceso disponibles a pedido.

Tipo de electrónica

Código	Descripción	Certificaciones disponibles	
T	Conmutación de carga directa (2 hilos de alimentación) 20 a 264 VCA, 50/60 Hz, 20 a 60 VCC	NA, E* y G*	★
G	PNP/PLC (3 hilos) 20 a 60 VCC	NA, E* y G*	★
V	Relé DPCO (cambio de polo doble), 20 a 264 VCA, 50/60 Hz, 20 a 60 VCC	NA, E* y G*	★
E	Relé DPCO, 9 a 30 VCC	E5, E6 y G*	★
K	NAMUR	Todos excepto IP	★
H	8/16 mA	Todos	★

Información relacionada

[Conexiones eléctricas](#)

Acabado superficial

Código	Descripción	Conexiones disponibles	Carcasas disponibles	
1	Acabado de la superficie estándar	Todas	Todas	★
2 ⁽¹⁾	Pulido a mano (Ra < 0,4 µm)	Solo Tri Clamp	Todas	★
3 ⁽²⁾	Ra < 0,76 µm, aprobado higiénicamente	Solo Tri Clamp	A, X	★
4 ⁽²⁾	Pulido electrónico a < 0,76 µm, aprobado higiénicamente	Solo Tri Clamp	A, X	★
7 ⁽²⁾	Pulido mecánico a Ra < 0,1 µm, aprobado higiénicamente	Solo Tri Clamp	A, X	★
8 ⁽²⁾	Pulido electrónico a Ra < 0,38 µm, aprobado higiénicamente	Solo Tri Clamp	A, X	★

(1) Pulido a mano para conexiones higiénicas superiores a 0,4 µm Ra de manera que no haya picaduras, pliegues, grietas o fisuras discernibles a simple vista (es decir, no cuenta con más de 75 micrómetros con base en la resolución de 1/60 grados a una distancia de 250 mm).

(2) No disponible para certificaciones del producto a prueba de explosión o antideflagrante.

Certificaciones del producto

Código	Descripción	Tipos de electrónica permitidos	Carcasas disponibles	
NA ⁽¹⁾	Sin certificaciones de ubicaciones peligrosas (para uso solo en áreas seguras)	Todos excepto E	Todos	★
G5 ⁽²⁾	Áreas ordinarias (área segura no clasificada) según FM	Todos	Y, T	★
G6 ⁽³⁾	Áreas ordinarias CSA (área segura no clasificada)	Todos	Y, T	★
E1	Antideflagrante según ATEX	Todos excepto E	X, S	★
E2	Antideflagrante según INMETRO	Todos excepto E	X, S	★
E3	Antideflagrante según NEPSI	Todos excepto E	X, S	★
E5 ⁽²⁾	A prueba de explosión según FM	Todos	Y, T	★
E6 ⁽³⁾	A prueba de explosión según CSA	Todos	Y, T	★
E7	A prueba de explosión según IECEx	Todos excepto E	X, S	★
EM	Antideflagrante según las Regulaciones Técnicas de la Unión Aduanera (EAC)	Todos excepto E	X, S	★
EP	Antideflagrante según KTL/KOSHA	Todos	X, S	★
I1	Seguridad intrínseca según ATEX	K, H	Todos	★
I2	Seguridad intrínseca según INMETRO	K, H	Todos	★
I3	Seguridad intrínseca según NEPSI	K	Todos	★
I5	Seguridad intrínseca según FM	K,H	Todos	★
I6	Seguridad intrínseca según CSA	K,H	Todos	★
I7	Seguridad intrínseca según IECEx	K,H	Todos	★
IM	Seguridad intrínseca según las Regulaciones técnicas de la Unión Aduanera (EAC)	K,H	Todos	★
IP	Seguridad intrínseca KTL/KOSHA	H	Todos	★

(1) Incluye la marca de área ordinaria de la Regulación Técnica de la Unión Aduanera (EAC).

(2) E5 incluye los requisitos G5. G5 es para usarse solo en áreas seguras no clasificadas.

(3) E6 incluye los requisitos G6. G6 es para usarse solo en áreas seguras no clasificadas.

Información relacionada

Certificaciones del producto

Carcasa

Código	Descripción	Certificaciones disponibles	
A	Nilón relleno de vidrio, roscas M20 para conductos/cable	NA, I1, I2, I3, I5, I6, I7, e IP	★
D	Nylon relleno de vidrio, roscas NPT de ½ in para conductos/cable	NA, I1, I2, I3, I5, I6, I7, e IP	★
X	Aleación de aluminio, roscas M20 para conductos/cable	Todos, a excepción de G5, G6, E5, E6	★
Y	Aleación de aluminio, roscas NPT de ¾ in para conductos/cable	Todos, a excepción de E1, E2, E3, E7, EM, EP	★
S	Acero inoxidable, roscas M20 para conductos/cable	Todos, a excepción de G5, G6, E5, E6	★
T	Acero inoxidable, roscas NPT de ¾ in para conductos/cable	Todos, a excepción de E1, E2, E3, E7, EM, EP	★

Longitud de la horquilla

Código	Descripción	Conexión disponible	
A	Longitud estándar de 1,7 in (44 mm)	Todos, a excepción del modelo bridado y NPT de 2 in	★
H	Brida de longitud estándar 4,0 in (102 mm)	Todas las opciones bridadas	★
E	Longitud extendida especificada por el cliente en décimas de pulgadas	Todos, excepto BSPP de 1 in, O-ring (1P)	★
M	Longitud extendida especificada por el cliente en milímetros	Todos, excepto BSPP de 1 in, O-ring (1P)	★

Información relacionada

[Longitud de la horquilla especificada por el cliente](#)

Longitud de la horquilla extendida específica

Código	Descripción	
0000	Longitud prefijada por la fábrica (solo si se selecciona la longitud de horquilla A o H)	★
xxxx ⁽¹⁾	Longitud especificada por el cliente en décimas de pulgadas o milímetros (xxx,x pulgadas o xxxx mm)	★

(1) Ejemplos: El código E1181 es de 118,1 pulgadas. El código M3000 es de 3000 milímetros.

Información relacionada

[Longitud de la horquilla especificada por el cliente](#)

Opciones adicionales**Certificado de datos de calibración**

Código	Descripción	
Q4	Certificado de prueba funcional	★

Certificación de trazabilidad del material

Solo disponible para piezas en contacto con el proceso.

No disponible para el lado húmedo pulido a mano.

Código	Descripción	
Q8	Certificación de trazabilidad del material según EN 10204 3.1	★

Certificación del material

Código	Descripción	
Q15	NACE® MR0175/ISO 15156	★
Q25	NACE MR0103	★

Certificación de seguridad

No disponible con el código de tipo electrónico T o E.

Código	Descripción	
QS	Certificado antes del uso de los datos FMEDA	★
QT	Certificado de seguridad según IEC61508	★

Certificaciones higiénicas

Disponible solo para un Rosemount 2120 con un acople Tri-Clamp, código de certificación del producto NA, G* o I*, y código de acabado de la superficie 3, 4, 7 u 8.

Código	Descripción	
QA	Certificado 3-A®	★
QE	Certificado EHEDG	★

Declaración de ASME-BPE

Disponible solo para un Rosemount 2120 con un acople Tri-Clamp, código de certificación del producto NA, G* o I*, y código de acabado de la superficie 3, 4, 7 u 8.

Código	Descripción	
QB	Declaración de ASME-BPE	★

Declaración de la Administración de Alimentos y Medicamentos (FDA)

Disponible solo para un Rosemount 2120 con un acople Tri-Clamp, código de certificación del producto NA, G* o I*, y código de acabado de la superficie 3, 4, 7 u 8.

Código	Descripción	
QH	Declaración de la FDA	★

Certificación de acabado de la superficie

Disponible solo para un Rosemount 2120 con un acople Tri-Clamp, código de certificación del producto NA, G* o I*, y código de acabado de la superficie 3, 4, 7 u 8.

Código	Descripción	
Q16	Certificación de acabado de la superficie	★

Procedimientos especiales

Esta opción está limitada a unidades con longitudes extendidas de hasta 59,1 in (1500 mm). La opción no está disponible para el recubrimiento ECTFE.

Código	Descripción	
P1	Prueba hidrostática con certificado	★

Prevención de sobrellenado

Código	Descripción	
U1	Protección de sobrellenado WHG/DIBt	★

Garantía extendida del producto

Las garantías extendidas de Rosemount tienen una garantía limitada de tres o cinco años a partir de la fecha de envío.

Código	Descripción	
WR3	Garantía limitada de 3 años	★
WR5	Garantía limitada de 5 años	★

Piezas de repuesto y accesorios

Sello

Número de pieza	Descripción
02100-1000-0001	Sello para conexión del proceso de 1 in BSPP (G1A). Material: Fibra de carbón sin asbestos BS7531 de grado X con aglutinante de goma
02100-1040-0001	Sello para conexión del proceso de ¾ in BSPP (G3/4A). Material: Fibra de carbón sin asbestos BS7531 de grado X con aglutinante de goma

Saliente de adaptador

Número de pieza	Descripción
02100-1010-0001	Saliente de adaptador, 1 in BSPP para Tri-Clamp de 1½ in (38 mm) Materiales: Acople de acero inoxidable 316, O-ring de FPM/FKM

Kit Tri-Clamp

El kit no está aprobado para ser utilizado con productos aprobados por la EHEDG (Grupo Europeo de Higiene y Diseño) o 3-A®, y no está evaluado para ser utilizado con productos que cumplan con la FDA (Administración de Alimentos y Medicamentos) o ASME-BPE.

Número de pieza	Descripción
02100-1020-0001	Kit Tri-Clamp de 2 in (51 mm) (acople del recipiente, anillo de abrazadera y sello) Materiales: Acero inoxidable 316, nitrilo NBR

Magneto de prueba

Número de pieza	Descripción
02100-1030-0001	Magneto de prueba telescópico

Cajas de reemplazo

Estos cajas de reemplazo son para las versiones del Rosemount 2120 enviadas desde junio de 2013.

Las cajas intrínsecamente seguras (IS) aprobadas deben sustituirse exclusivamente con el mismo tipo de caja IS. Las cajas no IS pueden ser intercambiadas con otras no IS, pero se debe adherir la nueva etiqueta y se debe transferir el número de pieza original a la nueva etiqueta.

Número de pieza	Descripción
02120-7000-0001	Caja de reemplazo: Conmutación de carga directa (2 hilos) (rojo)
02120-7000-0002	Caja de reemplazo: PNP/PLC, 20 a 60 VCC (amarillo)
02120-7000-0003	Caja de reemplazo: NAMUR (azul claro)
02120-7000-0004	Caja de reemplazo: Relé DPCO, versión estándar (verde)
02120-7000-0005	Caja de reemplazo: salida de 8/16 mA (azul oscuro)
02120-7000-0007	Caja de reemplazo: Relé DPCO, versión de 9 a 30 VCC (12 VCC nominal) (verde)

Información relacionada

[Tipo de electrónica](#)

[Certificaciones del producto](#)

Kit de liberación rápida

El kit de liberación rápida es un conjunto de accesorios que requieren un Rosemount 2120 con la opción Tri-Clamp de 2 in y una conexión del proceso existente NPT de 2 in en el recipiente.

El kit no está aprobado para ser utilizado con productos aprobados por la EHEDG (Grupo Europeo de Higiene y Diseño) o 3-A®, y no está evaluado para ser utilizado con productos que cumplan con la FDA (Administración de Alimentos y Medicamentos) o ASME-BPE.

Número de pieza	Descripción
02100-1060-0001	Kit de liberación rápida (contiene Tri-Clamp de 2 in, sellos y dispositivos de liberación rápida para una conexión del proceso NPT de 2 in)

Información relacionada

[Release Kit Quick Start Guide](#)

Especificaciones

Información general

Tecnología de medición

Horquilla vibratoria

Aplicaciones

Detección puntual de nivel en medios de proceso de líquidos, incluidos líquidos de revestimiento, líquidos aireados y suspensiones acuosas espesas. Apto para instalación horizontal y vertical.

Especificaciones físicas

Selección de materiales

Emerson ofrece una variedad de productos Rosemount con diversas opciones y configuraciones de producto, que incluyen materiales de construcción de probada eficacia en una amplia gama de aplicaciones. Se espera que la información del producto Rosemount presentada sirva de guía para que el comprador haga una selección adecuada para la aplicación. Es responsabilidad exclusiva del comprador realizar un análisis cuidadoso de todos los parámetros del proceso (como todos los componentes químicos, temperatura, presión, caudal, sustancias abrasivas, contaminantes, etc.) al especificar el producto, los materiales, las opciones y los componentes para la aplicación en particular. Emerson no puede evaluar ni garantizar la compatibilidad del fluido del proceso u otros parámetros del proceso con el producto, las opciones, la configuración o los materiales de construcción seleccionados.

Carcasa/compartimiento

Tabla 1: Especificaciones de la carcasa/compartimiento

Código de la carcasa	A	D	X	Y	S	T
Material de la carcasa	Nylon PA66 30%GF		Aleación de aluminio ASTM B85 A360.0		Acero inoxidable 316C12	
Giratoria	Sí		No		No	
Pintura	No aplicable		Poliuretano		No aplicable	
Ventana del LED	Nailon PA12		Ninguno		Ninguno	
Entrada del conducto	M20	NPT de ½ in	M20	NPT de ¾ in	M20	NPT de ¾ in
Protección de ingreso	IP66/67 a EN60529		IP66/67 a EN60529, NEMA® 4X		IP66/67 a EN60529, NEMA 4X	

Conexiones del proceso en húmedo

Conexiones

Opciones de conexión del proceso roscada, Tri-Clamp y bridada.

Materiales

- Acero inoxidable 316/316L (1.4401/1.4404 con certificación doble)
- Aleación C (UNS N10002) y aleación C-276 (UNS N10276)
Disponibles para conexiones del proceso bridadas y roscadas seleccionadas (BSPT (R) de ¾ in y 1 in y NPT de ¾ in, 1 in y 2 in).
- Acero inoxidable 316/316L recubierto de copolímero ECTFE (1.4401/1.4404 con certificación doble)
Disponibles solo para conexiones de proceso bridadas, pero no incluye bridas de 1 in/DN25/25A.
- El material de empaque para BSPP (G) de ¾ in y 1 in es de fibra de carbono sin asbestos BS7531 de grado X con aglutinante de goma.
Los empaques no se suministran con conexiones del proceso bridadas.

Longitud de la horquilla especificada por el cliente

Tabla 2: Longitudes de la horquilla extendida

Conexión del proceso	Mínima	Máxima ⁽¹⁾
Roscado de ¾ in	3,8 in (95 mm)	157,5 in (4000 mm)
Roscado de 1 in	3,7 in (94 mm)	157,5 in (4000 mm)
Roscado de 2 in	3,7 in (94 mm)	157,5 in (4000 mm)
Bridado	3,5 in (89 mm)	157,5 in (4000 mm)
Tri-Clamp	4,1 in (105 mm)	157,5 in (4000 mm)

(1) La longitud extendida máxima es de 157,5 in (4000 mm), excepto para opciones de recubrimiento de copolímero ECTFE y conexión del proceso pulido que tienen una longitud máxima de 59,1 in (1500 mm) y 39,4 in (1000 mm) respectivamente.

Información relacionada

[Planos dimensionales](#)

Declaración de encefalopatía espongiforme transmisible (TSE)

Esta declaración es aplicable a las conexiones Tri Clamp, es decir, a los tamaños de 1½ in (38 mm) y 2 in (51 mm), cuando se piden con los códigos de opción de acabado de la superficie 3, 4, 7 y 8.

Emerson certifica que ninguna parte en contacto con el proceso utilizada en este producto contiene sustancias de origen animal. Los materiales usados en la producción o el procesamiento de componentes en contacto con el proceso de este producto cumplen con los requisitos establecidos en EMA/410/01 rev. 3 e ISO 22442-1:2015. Los componentes en contacto con el proceso en este producto se consideran libres de TSE.

Especificaciones de rendimiento

Histéresis (agua)

0,1 in (2,5 mm)

Punto de conmutación (agua)

0,5 in (13 mm) desde la punta de la horquilla, si está montada verticalmente.

0,5 in (13 mm) desde el borde de la horquilla, si está montada horizontalmente.

El punto de conmutación varía según las diferentes densidades del líquido.

Requisitos de densidad del líquido

La densidad mínima del líquido es de 37,5 lb/ft³ (600 kg/m³).

Rango de viscosidad de líquidos

Hasta 10 000 cP (centiPoise)

Contenido de sólidos y revestimiento

El diámetro máximo recomendado de las partículas de sólidos en el líquido es de 0,2 in (5 mm). Evitar el puenteo de las horquillas (horquilla a horquilla).

Especificaciones eléctricas

Protecciones

Tabla 3: Protecciones eléctricas

Protección	Disponibilidad en cajas
Independiente de la polaridad	Relé (excepto la versión de 12 VCC) y electrónica de carga directa
Protección contra sobrecarga de voltaje	Electrónica PNP/PLC y de carga directa
Protección contra circuitos cortos	Electrónica PNP/PLC y de carga directa
Protección contra falta de carga	Electrónica PNP/PLC y de carga directa
Protección contra descargas (según IEC61326)	Todas las opciones de electrónica

Conexión de los terminales (diámetro del cable)

26 AWG mínimo y 14 AWG máximo (0,13 a 2,5 mm²). Tener en cuenta las regulaciones nacionales.

Tapones de conducto/prensaestopas

Carcasa metálica

Las entradas de conducto usadas en áreas antideflagrantes se envían con un tapón Exd (viene suelto en la bolsa) y dos tapones de plástico contra el polvo acoplados. Utilizar prensaestopas que tengan la capacidad nominal adecuada. Las entradas de conducto que no se utilicen deben sellarse con un tapón de cierre con la capacidad nominal adecuada.

Carcasa de plástico

Las carcasas de nailon con relleno de fibra de vidrio con carga directa, PNP/PLC y electrónica IS se envían con un prensaestopas PA66 y un tapón de cierre. El prensaestopas es compatible con diámetros de cable en el rango de 0,2 a 0,3 in (5 a 8 mm).

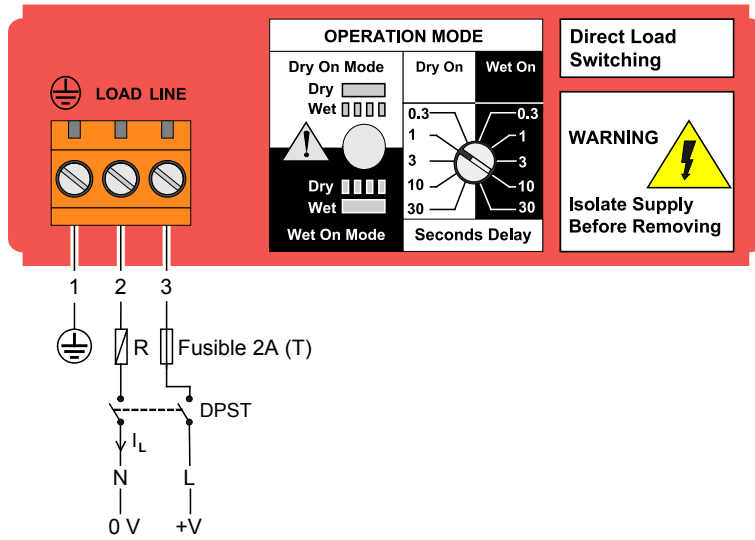
Las carcasas de nailon con relleno de fibra de vidrio con electrónica de relé se envían con dos prensaestopas PA66. El prensaestopas es compatible con diámetros de cable en el rango de 0,2 a 0,3 in (5 a 8 mm).

Conexiones eléctricas

Nota

El interruptor DPST externo que se muestra en los diagramas de cableado es una desconexión local opcional (suministrada por el cliente).

Figura 4: Caja de conmutación de carga directa (2 hilos) (Etiqueta roja) – Código T

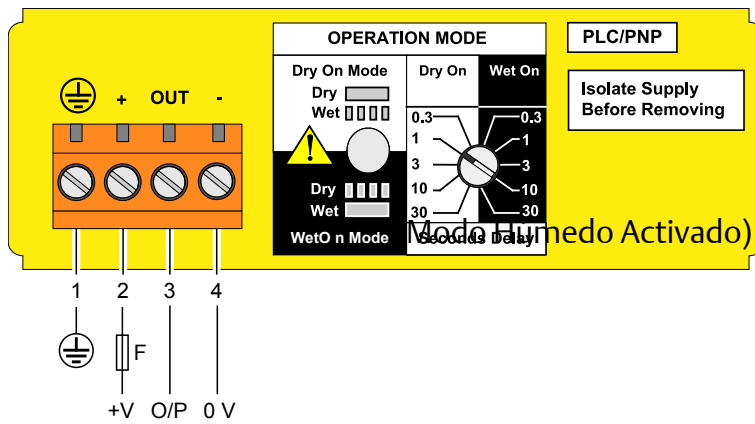


R = Carga externa (debe ser suministrada)

N = Neutro

L = Live (Activo)

Figura 5: Caja PNP/PLC (3 hilos) (etiqueta amarilla) – Código G



F = Fusible 2A (T)

Figura 6: Caja de relés DPCO, versión estándar (etiqueta verde) – Código V

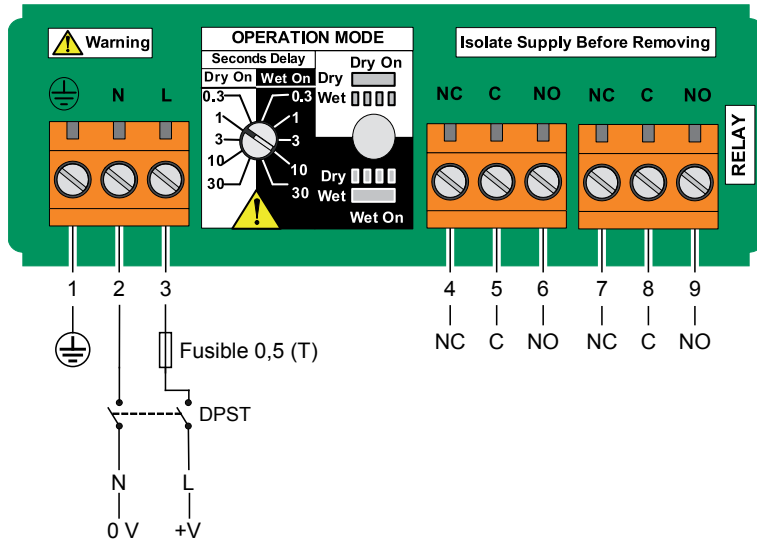


Figura 7: Caja de relés DPCO, versión nominal de 12 VCC (etiqueta verde) - Código E

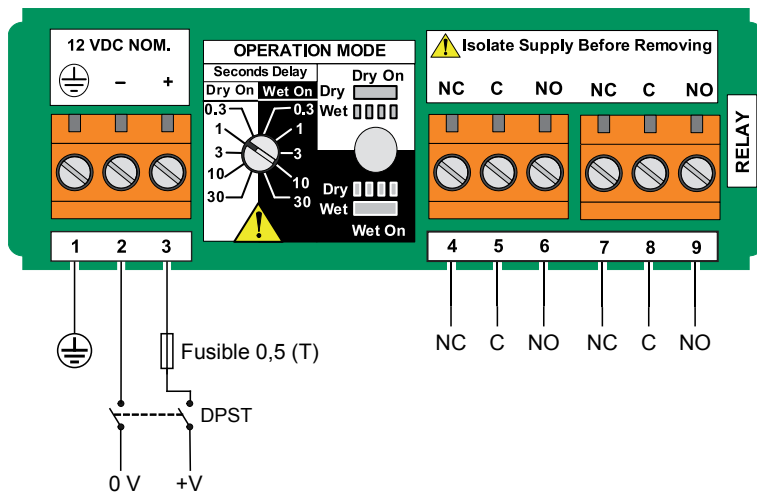
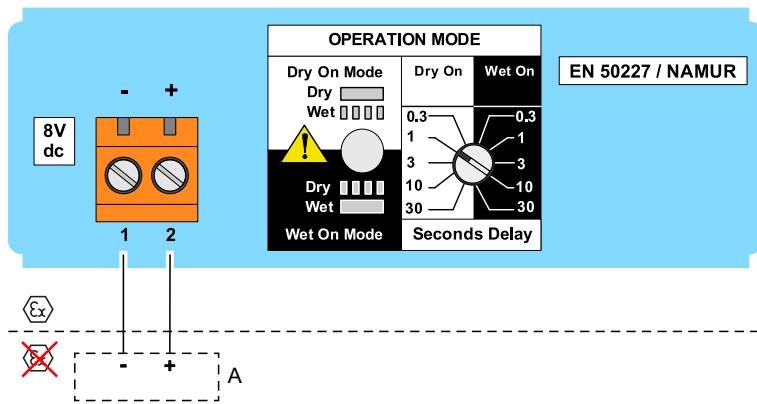
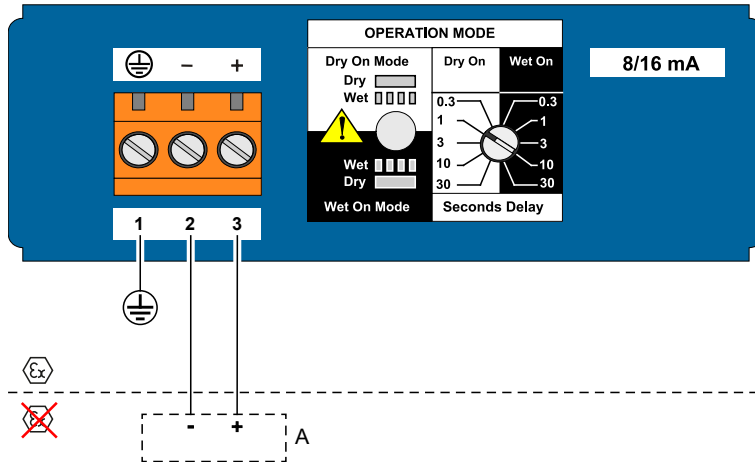


Figura 8: Caja NAMUR (etiqueta azul claro) – Código K



A. Un amplificador de aislamiento intrínsecamente seguro certificado según IEC 60947-5-6

Figura 9: Caja de 8/16 mA (etiqueta azul oscuro) – Código H



A. Un amplificador de aislamiento intrínsecamente seguro certificado según IEC 60947-5-6

Especificaciones funcionales

Retardo de la conmutación

Retardo de 0,3, 1, 3, 10, 30 segundos seleccionable por el usuario para cambio de seco a húmedo y de húmedo a seco.

Modo de conmutación

Modo de conmutación seleccionable por el usuario (seco = activado o húmedo = activado).

Punto de prueba magnético

Un punto de prueba magnético se encuentra al lado de la carcasa, lo que permite realizar una prueba funcional del Rosemount 2120 y del sistema conectado a él. Sostener un magneto en el punto de prueba ocasiona que la salida cambie de estado.

LED destellante

Cada caja electrónica del interruptor de nivel cuenta con un LED “parpadeante” que indica su estado de funcionamiento, que siempre puede verse desde todos los ángulos a través de una lente en la tapa de las carcasas no metálicas. El LED destella cuando la salida del interruptor de nivel está apagada y se encuentra encendido continuamente cuando la salida está encendida.

El LED proporciona una indicación constante de que el interruptor de nivel está funcionando correctamente (las diferentes velocidades de las señales intermitentes se utilizan para indicar el mal funcionamiento del producto) y proporciona una indicación local del estado del proceso.

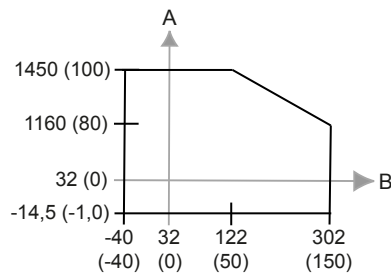
Especificaciones ambientales

Altura máxima de operación

6562 ft (2000 m)

Presiones máximas de funcionamiento

Figura 10: Presión del proceso



- A. Presión del proceso, psig (barg)
- B. Temperatura del proceso, °F (°C)

La clasificación final depende de la conexión del proceso seleccionada.

Conexión roscada

Consultar [Figura 10](#).

Conexión Tri Clamp

435 psig (30 barg)

Conexión bridada

La presión operativa máxima es la menor de la presión del proceso ([Figura 10](#)) y la presión nominal de la brida (consultar la [Tabla 4](#)).

Tabla 4: Presión nominal máxima de la brida

Norma	Clase/clasificación	Bridas de acero inoxidable
Mobrey A	No disponible	34 barg
Mobrey G	No disponible	21 barg
ASME B16.5	Clase 150	275 psig ⁽¹⁾
ASME B16.5	Clase 300	720 psig ⁽¹⁾
ASME B16.5	Clase 600	1440 psig ⁽¹⁾
EN1092-1	PN 10/16	16 barg ⁽²⁾
EN1092-1	PN 25/40	40 barg ⁽²⁾
EN1092-1	PN 63	63 barg ⁽²⁾
EN1092-1	PN 100	100 barg ⁽²⁾
JIS B2220	10K	14 barg ⁽³⁾
JIS B2220	20K	34 barg ⁽³⁾

(1) A 100 °F (38 °C), los valores de presión disminuyen y aumenta la temperatura del proceso.

(2) A 122 °F (50 °C), los valores de presión disminuyen y aumenta la temperatura del proceso.

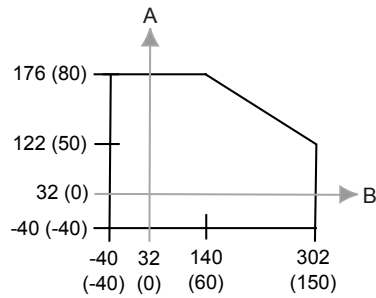
(3) A 248 °F (120 °C), los valores disminuyen y aumenta la temperatura del proceso.

Temperaturas de funcionamiento máxima y mínima

Consultar la [Figura 11](#) para conocer las temperaturas de funcionamiento máxima y mínima.

La temperatura ambiente para una caja de 8/16 mA se limita a 158 °F (70 °C) en aplicaciones con polvo.

Figura 11: Temperatura de funcionamiento



- A. Temperatura ambiente, °F (°C)
- B. Temperatura del proceso, °F (°C)

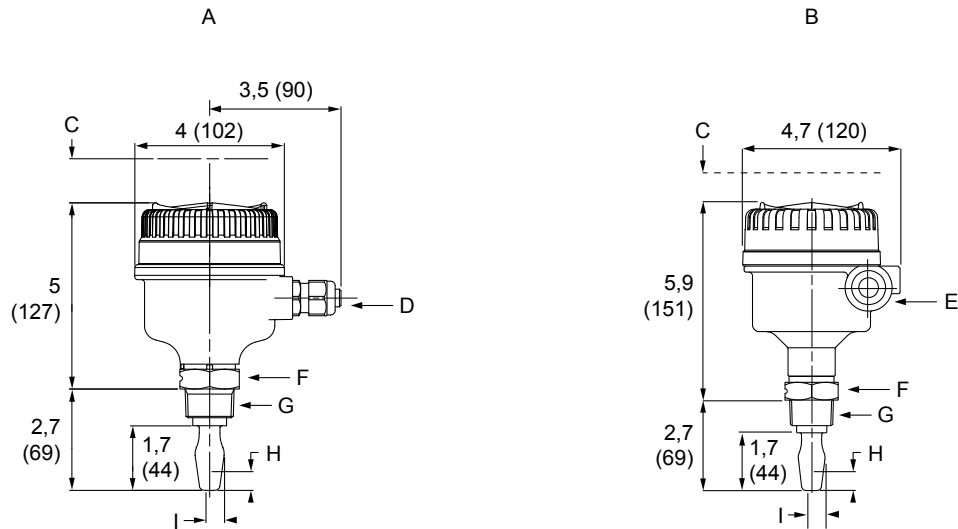
Certificaciones del producto

Consultar el documento [Certificaciones del producto](#) Rosemount 2120 para obtener más información sobre las aprobaciones y certificaciones vigentes.

Planos dimensionales

Consultar [los planos tipo 1](#) en la [página web](#) de Rosemount2120 para ver las dimensiones de las versiones roscadas de 1 in BSPP.

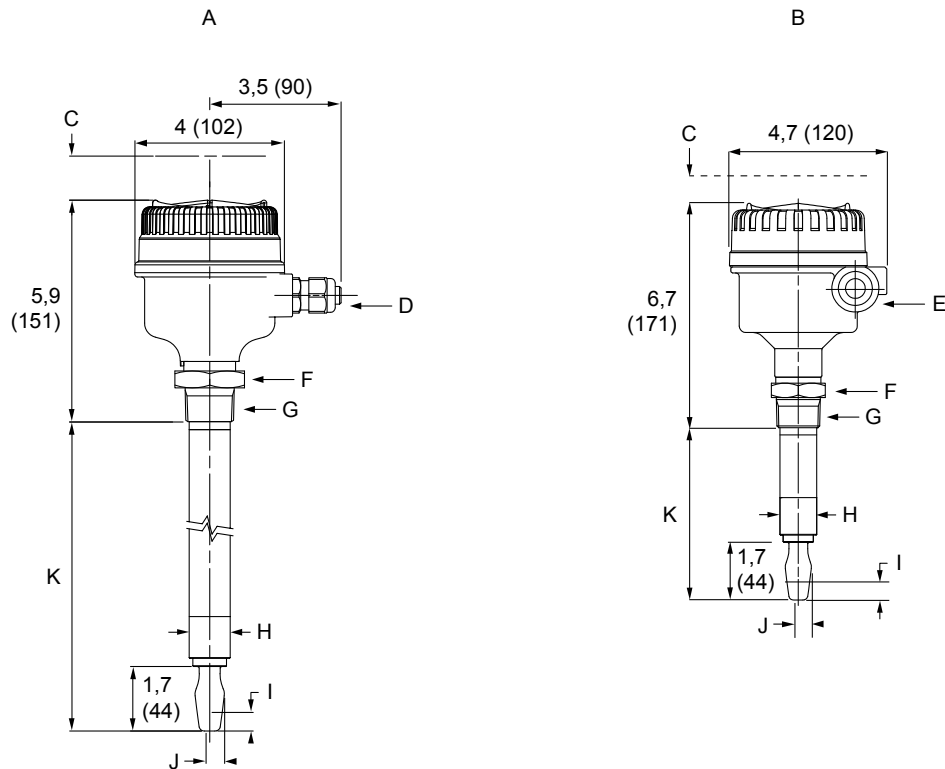
Figura 12: Montaje roscado de ¾ y 1 in (longitud estándar)



- A. Carcasa de nailon relleno de vidrio
- B. Carcasa de aluminio/acero inoxidable
- C. Dejar un espacio libre de 1,2 (30) para extraer la tapa
- D. Entrada del cable M20 x 1,5 o NPT de ½ in
- E. Entrada del cable M20 x 1,5 o NPT de ¾ in
- F. Hexágono de 1,6 (40) A/F
- G. Rosca de ¾ o 1 in
- H. Punto de conmutación de 0,5 (13) (cuando se monta verticalmente)
- I. Punto de conmutación de 0,5 (13) (cuando se monta horizontalmente)

Las dimensiones están en pulgadas (milímetros).

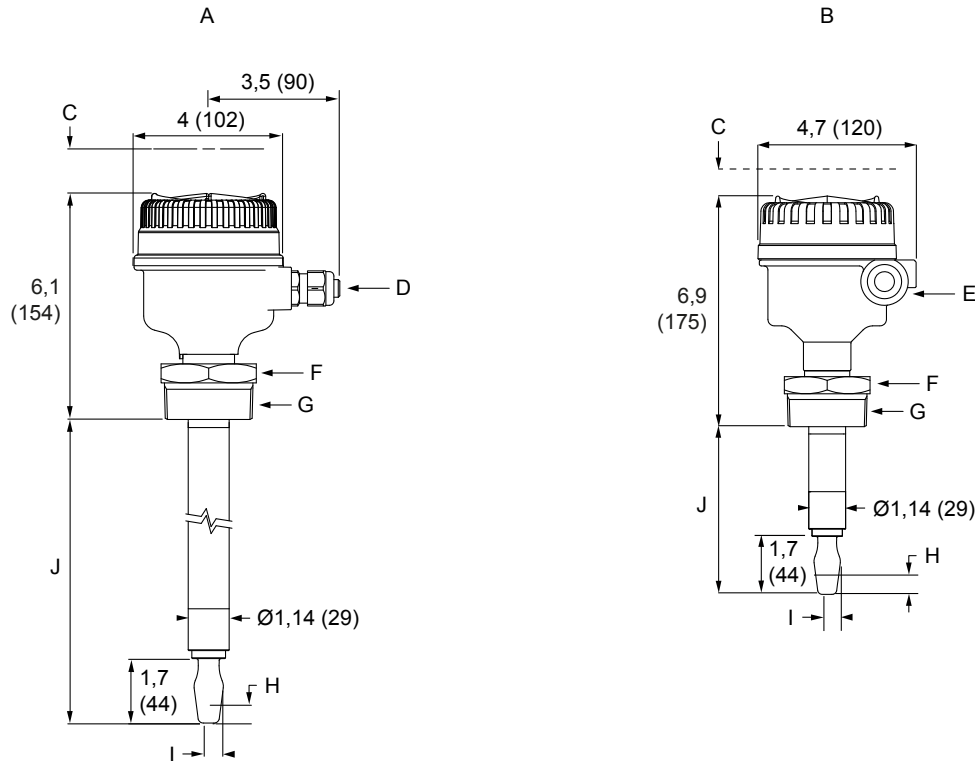
Figura 13: Montaje roscado de 3/4 y 1 in (longitud extendida)



- A. Carcasa de nailon relleno de vidrio
- B. Carcasa de aluminio/acero inoxidable
- C. Dejar un espacio libre de 1,2 (30) para extraer la tapa
- D. Entrada del cable M20 x 1,5 o NPT de 1/2 in
- E. Entrada del cable M20 x 1,5 o NPT de 3/4 in
- F. Hexágono de 1,6 (40) A/F
- G. Rosca de 3/4 o 1 in
- H. Ø1,14 (29) para rosca de 1 in; Ø0,9 (23) para rosca de 3/4 in
- I. Punto de conmutación de 0,5 (13) (cuando se monta verticalmente)
- J. Punto de conmutación de 0,5 (13) (cuando se monta horizontalmente)
- K. Longitud de horquilla especificada por el cliente (consultar la [Tabla 2](#))

Las dimensiones están en pulgadas (milímetros).

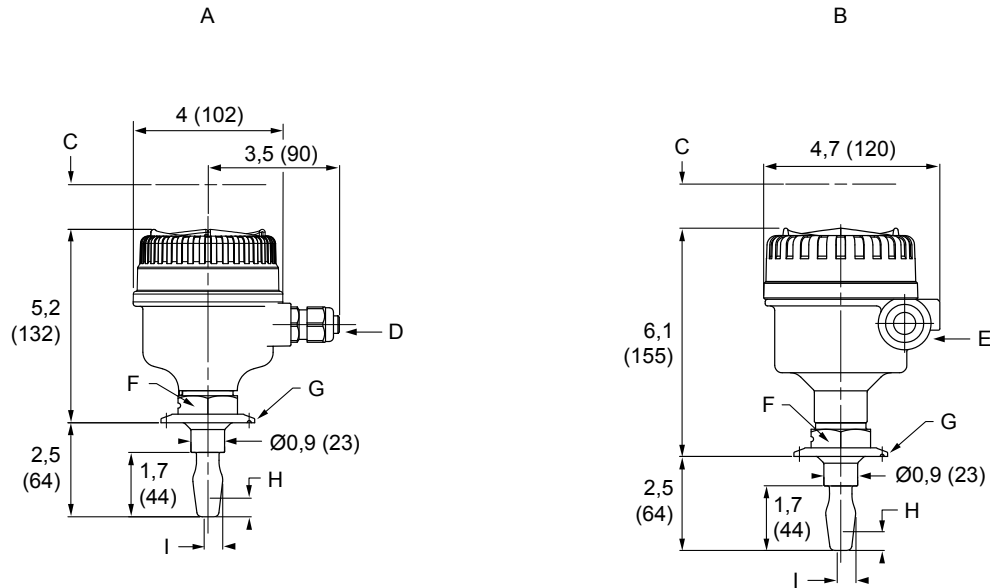
Figura 14: Montaje roscado de 2 in (longitud estándar y extendida)



- A. Carcasa de nailon relleno de vidrio
- B. Carcasa de aluminio/acero inoxidable
- C. Dejar un espacio libre de 1,2 (30) para extraer la tapa
- D. Entrada del cable M20 x 1,5 o NPT de 1/2 in
- E. Entrada del cable M20 x 1,5 o NPT de 3/4 in
- F. Hexágono de 2,6 (65) A/F
- G. Rosca de 2 in
- H. Punto de conmutación de 0,5 (13) (cuando se monta verticalmente)
- I. Punto de conmutación de 0,5 (13) (cuando se monta horizontalmente)
- J. Longitud de horquilla especificada por el cliente (consultar la [Tabla 2](#))

Las dimensiones están en pulgadas (milímetros).

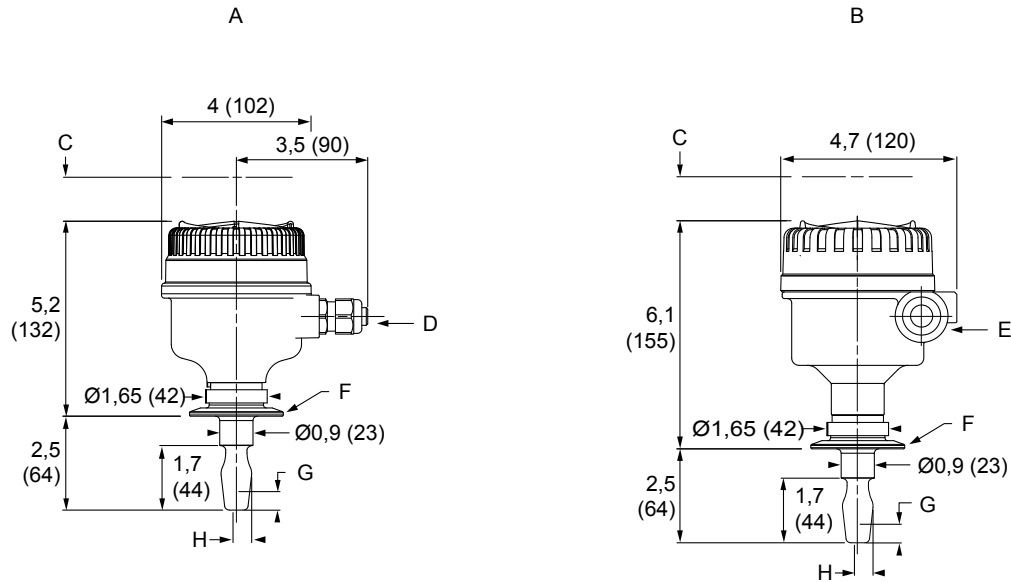
Figura 15: Montaje Tri Clamp (longitud estándar, códigos 1 y 2 del acabado de la superficie)



- A. Carcasa de nailon relleno de vidrio (y no aprobada higiénicamente)
- B. Carcasa de aluminio/acero inoxidable (y no aprobada higiénicamente)
- C. Dejar un espacio libre de 1,2 (30) para extraer la tapa
- D. Entrada del cable M20 x 1,5 o NPT de ½ in
- E. Entrada del cable M20 x 1,5 o NPT de ¾ in
- F. Hexágono de 1,6 (40) A/F
- G. Tri-Clamp de 1½ in (38 mm) o 2 in (51 mm)
- H. Punto de conmutación de 0,5 (13) (cuando se monta verticalmente)
- I. Punto de conmutación de 0,5 (13) (cuando se monta horizontalmente)

Las dimensiones están en pulgadas (milímetros).

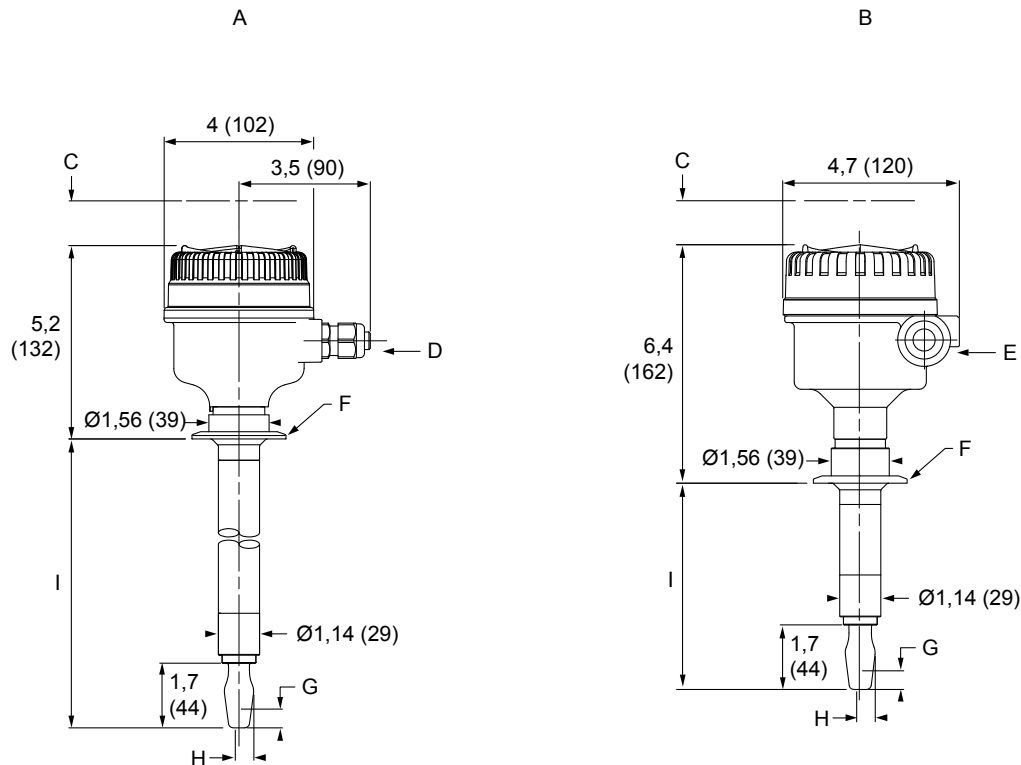
Figura 16: Montaje Tri Clamp (longitud estándar, códigos 3, 4, 7 y 8 del acabado de la superficie)



- A. Carcasa de nailon relleno de vidrio (y aprobada higiénicamente)
- B. Carcasa de aluminio/acero inoxidable(y aprobada higiénicamente)
- C. Dejar un espacio libre de 1,2 (30) para extraer la tapa
- D. Entrada del cable M20 x 1,5 o NPT de ½ in
- E. Entrada del cable M20 x 1,5 o NPT de ¾ in
- F. Tri-Clamp de 1½ in (38 mm) o 2 in (51 mm)
- G. Punto de conmutación de 0,5 (13) (cuando se monta verticalmente)
- H. Punto de conmutación de 0,5 (13) (cuando se monta horizontalmente)

Las dimensiones están en pulgadas (milímetros).

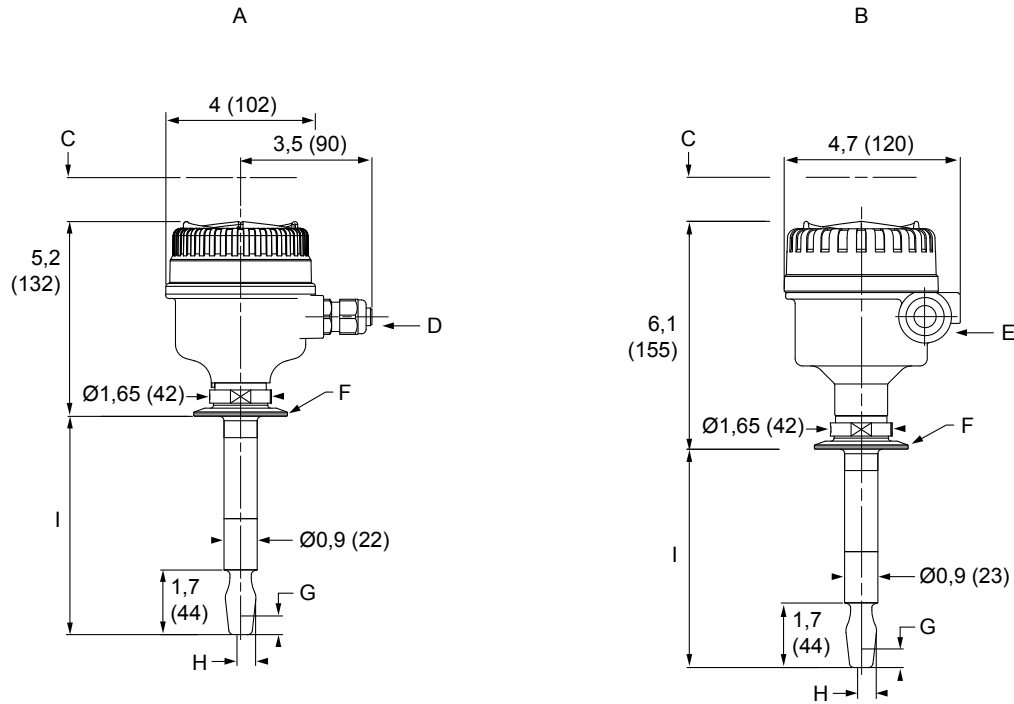
Figura 17: Montaje Tri Clamp (longitud extendida, códigos 1 y 2 del acabado de la superficie)



- A. Carcasa de nailon relleno de vidrio (y no aprobada higiénicamente)
- B. Carcasa de aluminio/acero inoxidable (y no aprobada higiénicamente)
- C. Dejar un espacio libre de 1,2 (30) para extraer la tapa
- D. Entrada del cable M20 x 1,5 o NPT de ½ in
- E. Entrada del cable M20 x 1,5 o NPT de ¾ in
- F. Tri-Clamp de 1½ in (38 mm) o 2 in (51 mm)
- G. Punto de conmutación de 0,5 (13) (cuando se monta verticalmente)
- H. Punto de conmutación de 0,5 (13) (cuando se monta horizontalmente)
- I. Longitud de horquilla especificada por el cliente (consultar la [Tabla 2](#))

Las dimensiones están en pulgadas (milímetros).

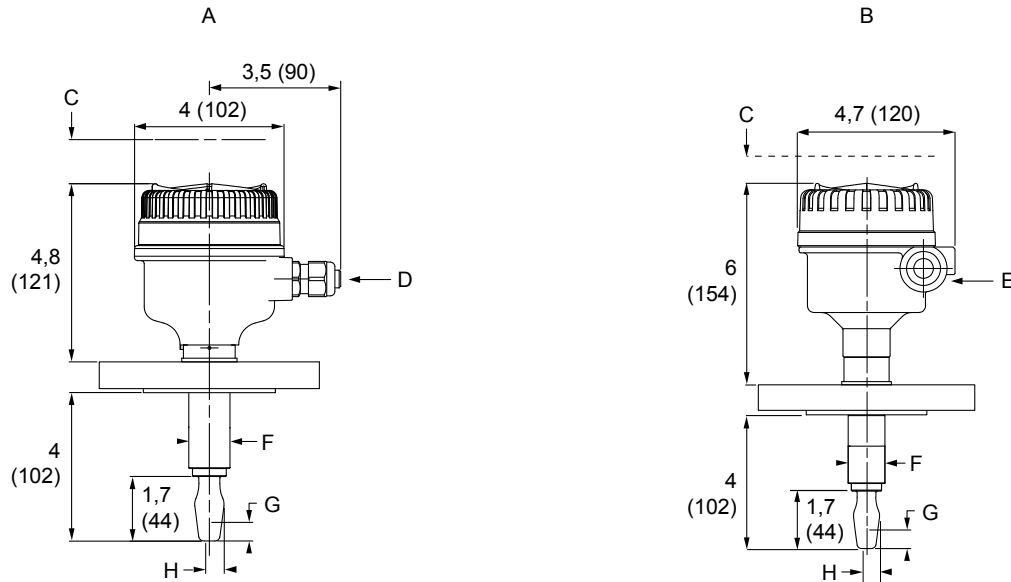
Figura 18: Montaje Tri Clamp (longitud extendida, códigos, 3, 4, 7 y 8 del acabado de la superficie)



- A. Carcasa de nailon relleno de vidrio (y aprobada higiénicamente)
- B. Carcasa de aluminio/acero inoxidable(y aprobada higiénicamente)
- C. Dejar un espacio libre de 1,2 (30) para extraer la tapa
- D. Entrada del cable M20 x 1,5 o NPT de 1/2 in
- E. Entrada del cable M20 x 1,5 o NPT de 3/4 in
- F. Tri-Clamp de 1 1/2 in (38 mm) o 2 in (51 mm)
- G. Punto de conmutación de 0,5 (13) (cuando se monta verticalmente)
- H. Punto de conmutación de 0,5 (13) (cuando se monta horizontalmente)
- I. Longitud de horquilla especificada por el cliente (consultar la [Tabla 2](#))

Las dimensiones están en pulgadas (milímetros).

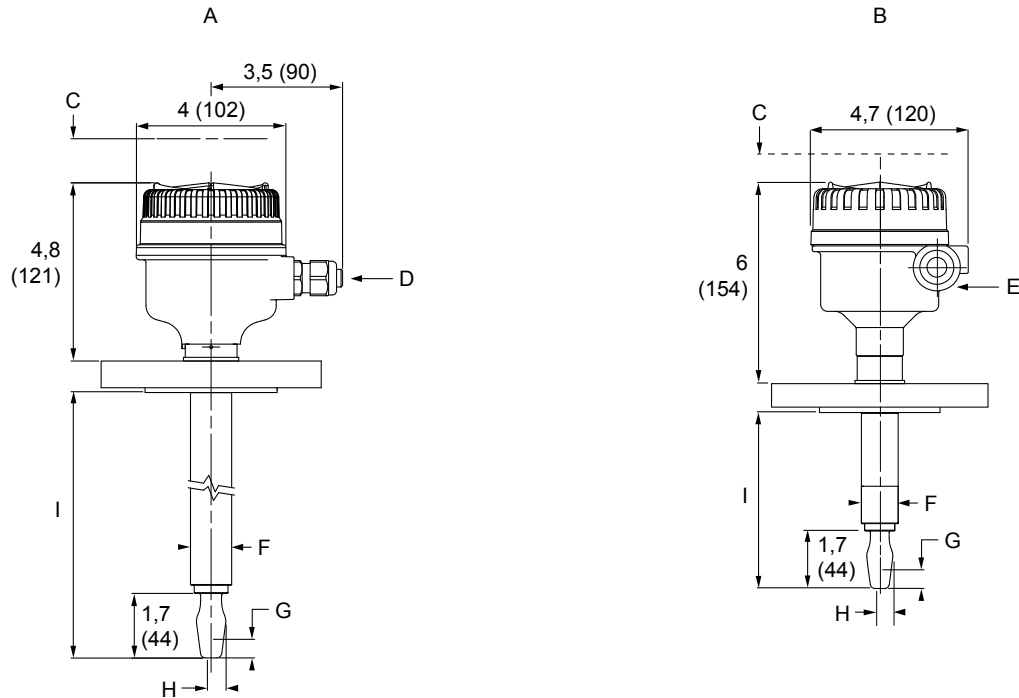
Figura 19: Montaje de la brida (longitud estándar)



- A. Carcasa de nailon relleno de vidrio
- B. Carcasa de aluminio/acero inoxidable
- C. Dejar un espacio libre de 1,2 (30) para extraer la tapa
- D. Entrada del cable M20 x 1,5 o NPT de ½ in
- E. Entrada del cable M20 x 1,5 o NPT de ¾ in
- F. Ø0,9 (23) para una brida de hasta 1 in; Ø1,14 (29) para una brida de 1½ in o más grande; Ø1,18 (30) para una brida de 1½ in o más grande recubierta
- G. Punto de conmutación de 0,5 (13) (cuando se monta verticalmente)
- H. Punto de conmutación de 0,5 (13) (cuando se monta horizontalmente)

Las dimensiones están en pulgadas (milímetros).

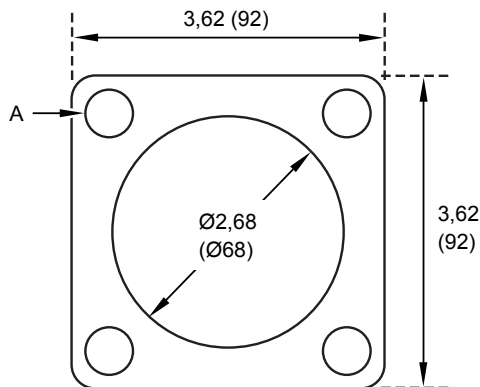
Figura 20: Montaje de la brida (longitud extendida)



- A. Carcasa de nailon relleno de vidrio
- B. Carcasa de aluminio/acero inoxidable
- C. Dejar un espacio libre de 1,2 (30) para extraer la tapa
- D. Entrada del cable M20 x 1,5 o NPT de ½ in
- E. Entrada del cable M20 x 1,5 o NPT de ¾ in
- F. Ø0,9 (23) para una brida de hasta 1 in; Ø1,14 (29) para una brida de 1½ in o más grande; Ø1,18 (30) para una brida de 1½ in o más grande recubierta
- G. Punto de conmutación de 0,5 (13) (cuando se monta verticalmente)
- H. Punto de conmutación de 0,5 (13) (cuando se monta horizontalmente)
- I. Longitud de horquilla especificada por el cliente (consultar la [Tabla 2](#))

Las dimensiones están en pulgadas (milímetros).

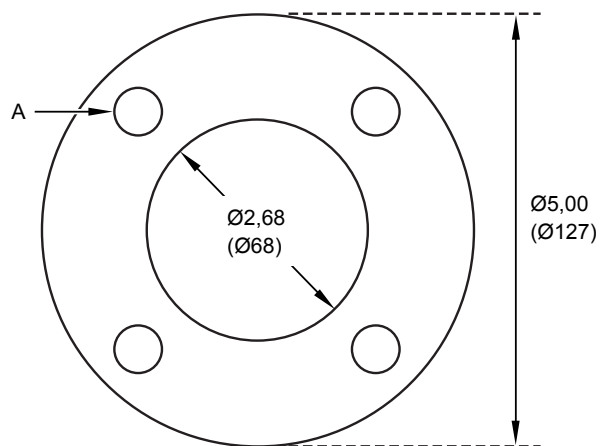
Figura 21: Brida Mobrey 'A'



- A. 4 orificios equidistantes de Ø0,55 (Ø14) en un PCD de 3,62 (92)

Las dimensiones están en pulgadas (milímetros).

Figura 22: Brida Mobrey 'G'



A. 4 orificios equidistantes de $\text{Ø}0,55$ ($\text{Ø}14$) en un PCD de $3,97$ ($98,4$)

Las dimensiones están en pulgadas (milímetros).

Para obtener más información: [Emerson.com](https://www.emerson.com)

©2022 Emerson. Todos los derechos reservados.

El documento de Términos y condiciones de venta de Emerson está disponible a pedido. El logotipo de Emerson es una marca comercial y de servicio de Emerson Electric Co. Rosemount es una marca que pertenece a una de las familias de compañías de Emerson. Todas las demás marcas son de sus respectivos propietarios.