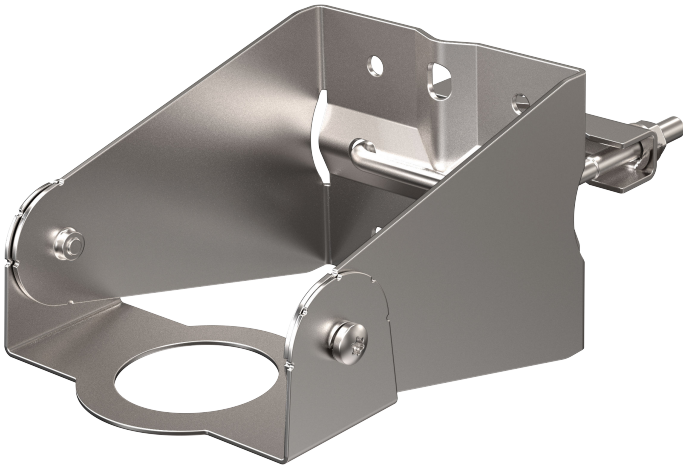


Rosemount™ 1208 Transmetteur de niveau et de débit

Support de montage standard



1 À propos de ce guide

Ce guide fournit des instructions pour le montage du support standard.

1.1 Messages de sécurité

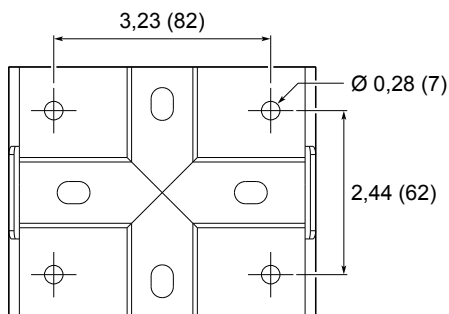
⚠ ATTENTION

Le non-respect de ces directives d'installation et de maintenance peut provoquer des blessures graves, voire mortelles.

Seul un personnel qualifié doit procéder à l'installation.

1.2 Configuration des orifices du support

Illustration 1-1 : Configuration des trous pour montage mural



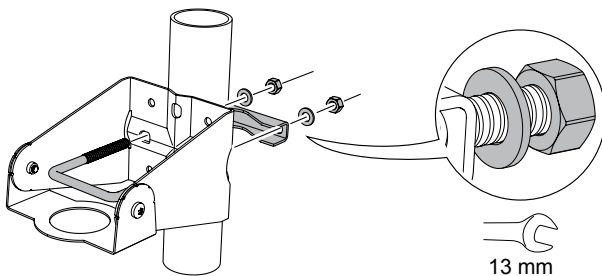
Les dimensions sont en pouces (millimètres).

2 Montage du support standard

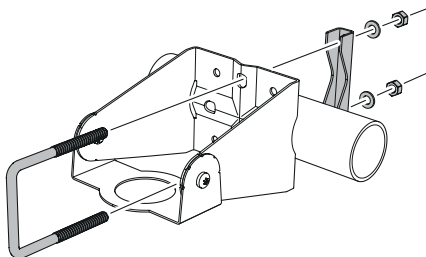
Procédure

1. Monter le support sur le tube, au plafond ou sur la paroi.

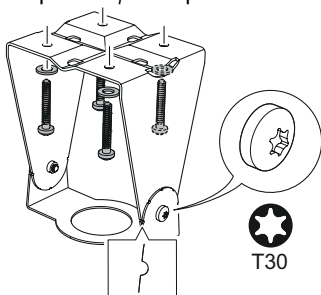
Sur le tube :



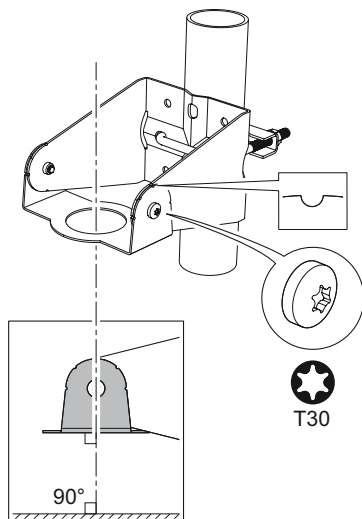
ou



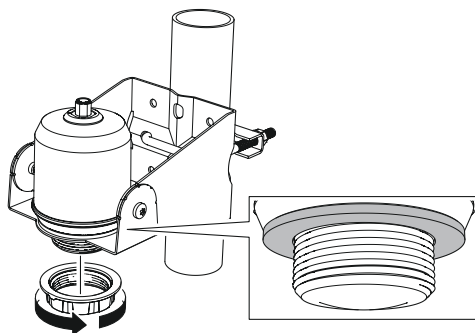
Au plafond/sur la paroi :



2. S'assurer que la bague de soutien réglable est orientée vers la terre.



3. Installer et visser à la main le transmetteur.





Guide condensé
00825-0403-7062, Rev. AA
Juin 2022

Pour plus d'informations: [Emerson.com](https://www.emerson.com)

©2022 Emerson. Tous droits réservés.

Les conditions générales de vente d'Emerson sont disponibles sur demande. Le logo Emerson est une marque de commerce et une marque de service d'Emerson Electric Co. Rosemount est une marque de l'une des sociétés du groupe Emerson. Toutes les autres marques sont la propriété de leurs détenteurs respectifs.

ROSEMOUNT™


EMERSON®