

Transmetteur de niveau et de débit Rosemount™ 1208

Support de montage extensible



1 À propos de ce guide

Ce guide fournit des instructions pour le montage du support extensible.

1.1 Messages de sécurité

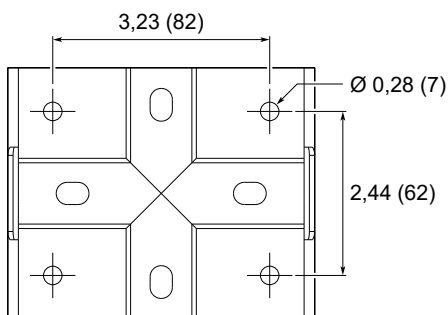
▲ ATTENTION

Le non-respect de ces directives d'installation et de maintenance peut provoquer des blessures graves, voire mortelles.

Ne confier l'installation qu'à un personnel qualifié.

1.2 Configuration des orifices du support

Illustration 1-1 : Configuration des trous pour montage mural



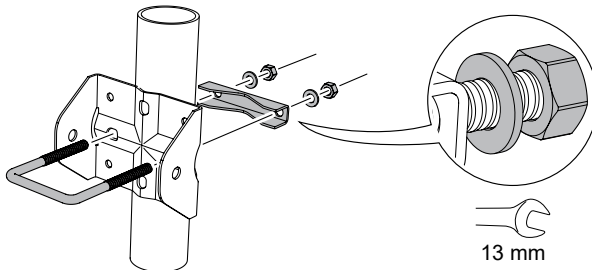
Les dimensions sont en pouces (millimètres).

2 Montage du support extensible

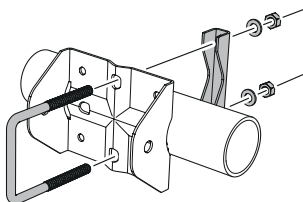
Procédure

1. Monter le support sur le tube ou sur la paroi.

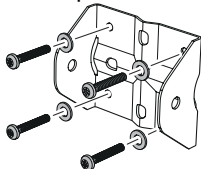
Sur le tube :



ou

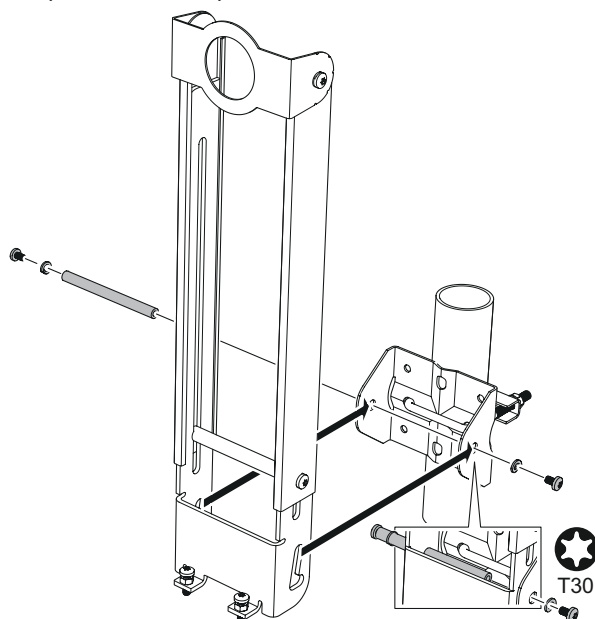


Sur la paroi :



2. Montage du bras extensible.

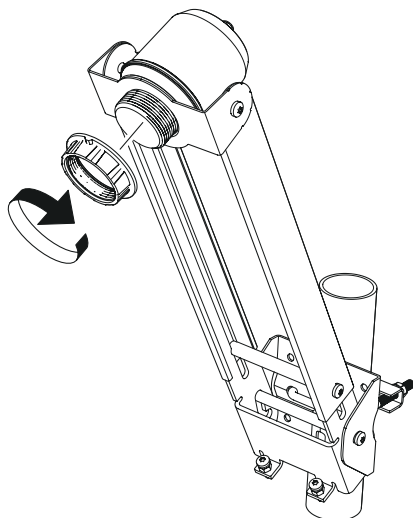
Ne pas serrer complètement les vis à ce stade.



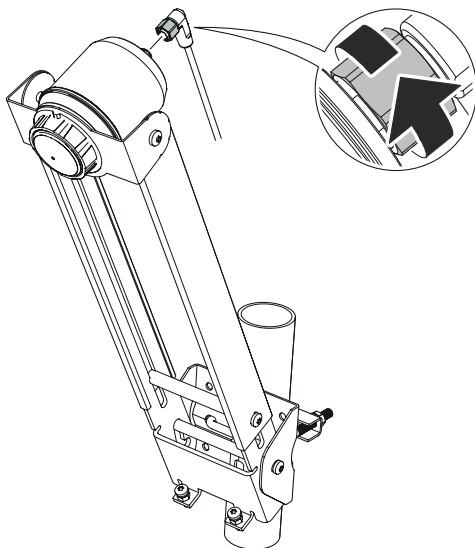
3. Installer et visser à la main le transmetteur

Remarque

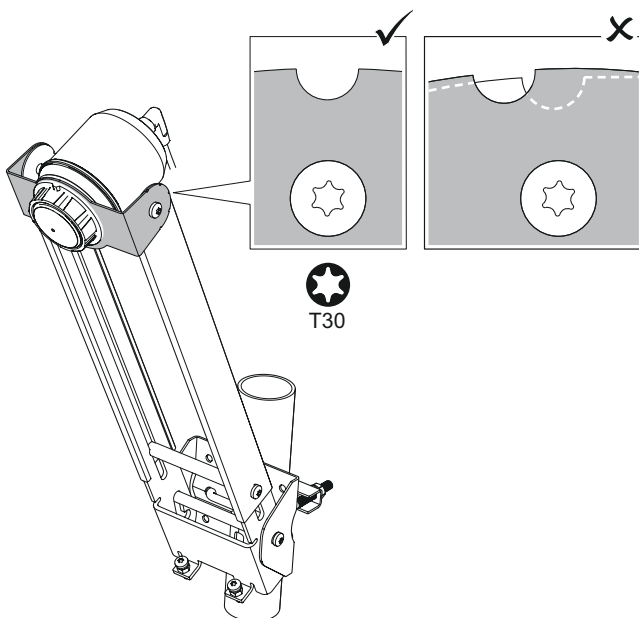
L'écrou est livré avec le transmetteur.



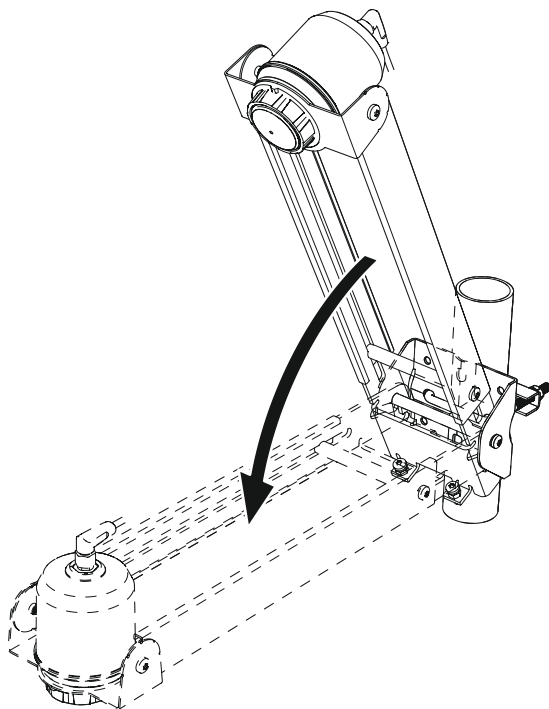
4. Raccorder le câble M12.



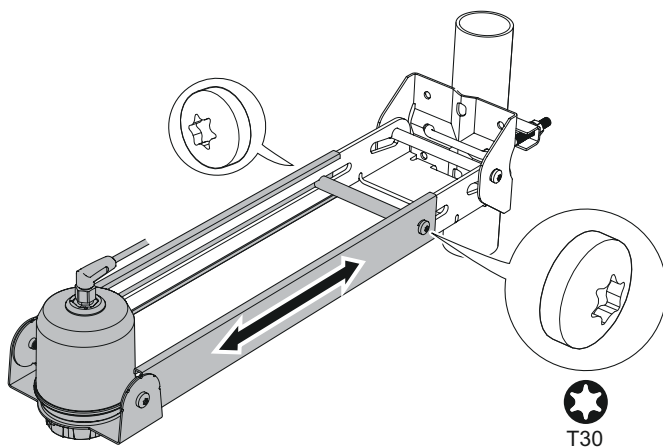
5. S'assurer que la bague de soutien réglable est correctement alignée.



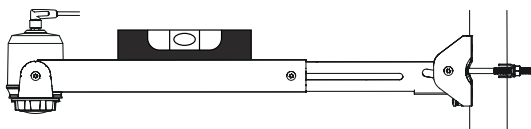
6. Replier le bras en position horizontale.



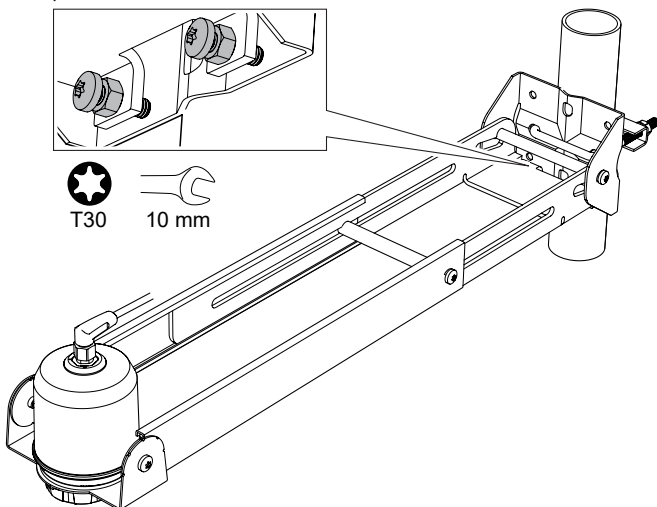
7. Régler la longueur du bras si nécessaire. Puis, serrer les deux vis.



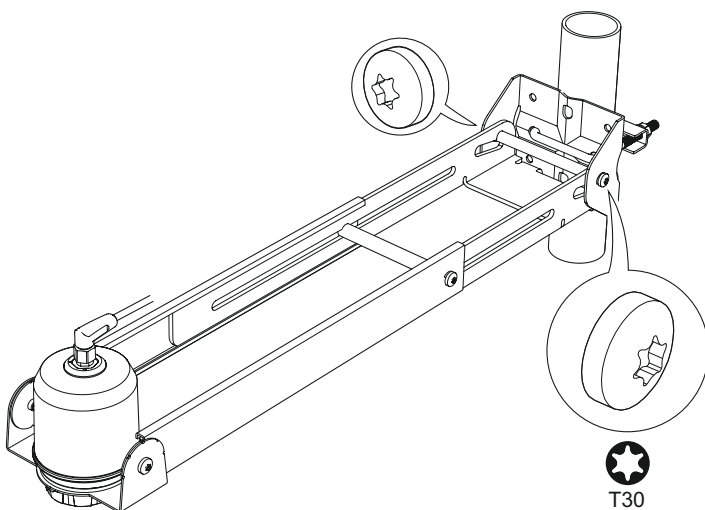
8. Vérifier que l'installation du support est de niveau.



Pour lever ou abaisser le bras, régler les deux vis de niveau. Puis, serrer les deux écrous.



9. Serrer les deux vis.





Guide de démarrage rapide
00825-0303-7062, Rev. AB
Mars 2023

Pour plus d'informations: [Emerson.com/global](https://emerson.com/global)

©2023 Emerson. Tous droits réservés.

Les conditions générales de vente d'Emerson sont disponibles sur demande. Le logo Emerson est une marque de commerce et une marque de service d'Emerson Electric Co. Rosemount est une marque de l'une des sociétés du groupe Emerson. Toutes les autres marques sont la propriété de leurs détenteurs respectifs.