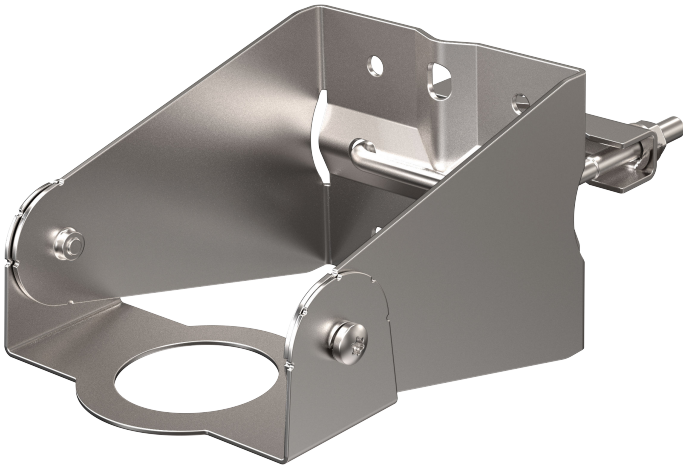


Trasmittitore di portata e livello Rosemount™ 1208

Staffa di montaggio standard



1 Informazioni sulla guida

Questa guida fornisce istruzioni per il montaggio della staffa standard.

1.1 Messaggi di sicurezza

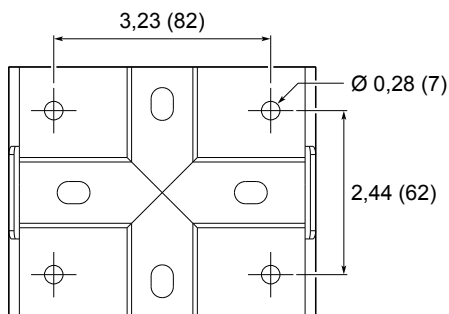
▲ AVVERTIMENTO

La mancata osservanza delle misure di sicurezza per l'installazione e la manutenzione può causare infortuni gravi o mortali.

Assicurarsi che l'installazione venga eseguita solo da personale qualificato.

1.2 Schema Foro staffa

Figura 1-1: Posizione dei fori per il montaggio a parete



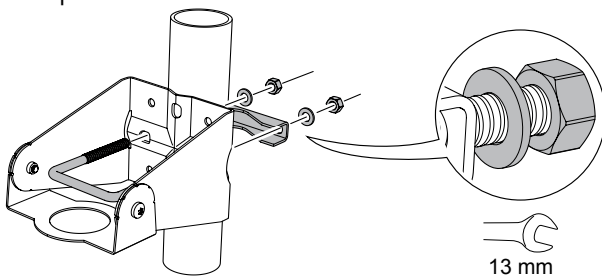
Le dimensioni sono indicate in pollici (millimetri).

2 Montaggio della staffa standard

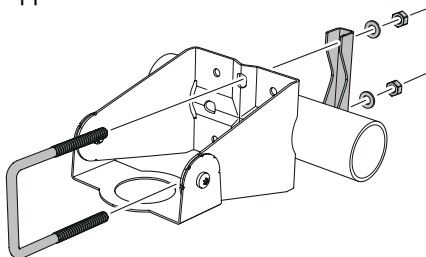
Procedura

1. Montare la staffa sul tubo/soffitto/parete.

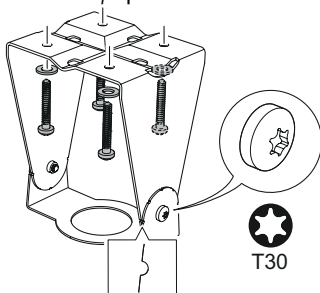
Sulla palina:



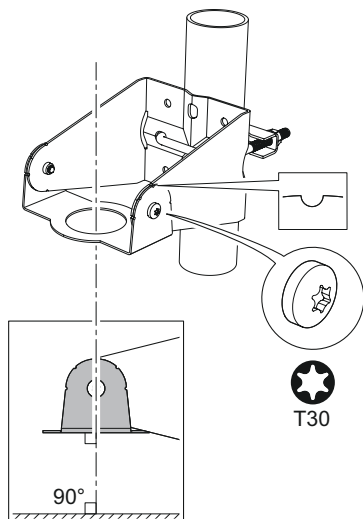
oppure



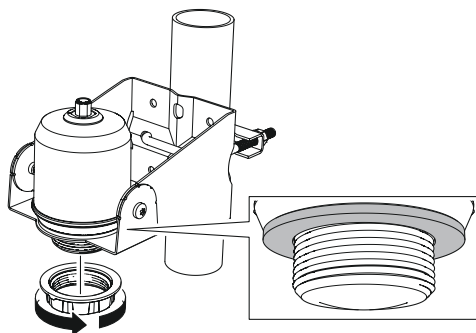
A soffitto/a parete:



2. Assicurarsi che il supporto regolabile sia rivolto verso il terreno.



3. Installare e serrare a mano il trasmettitore.





Guida rapida
00825-0402-7062, Rev. AA
Giugno 2022

Per ulteriori informazioni: [Emerson.com](https://www.emerson.com)

©2022 Emerson. Tutti i diritti riservati.

Termini e condizioni di vendita di Emerson sono disponibili su richiesta. Il logo Emerson è un marchio commerciale e un marchio di servizio di Emerson Electric Co. Rosemount è un marchio di uno dei gruppi Emerson. Tutti gli altri marchi appartengono ai rispettivi proprietari.

ROSEMOUNT™


EMERSON®