

## Introdução

Este guia de instalação fornece informações sobre a instalação, colocação em serviço e ajuste dos nossos produtos. Para obter um exemplar deste manual de instruções, contactar a Filial Fisher ou um Representante Fisher da sua área; pode também visualizar este documento no endereço [www.FISHERregulators.com](http://www.FISHERregulators.com). Para mais informações contactar:

Manual de instruções da série 627, formulário 5252, D101328X012.

## Categoria P.E.D.

Este produto pode ser utilizado como acessório de segurança com equipamento de pressão nas seguintes categorias da Directiva 97/23/EC de equipamento de pressão. Também pode ser utilizado fora da Directiva de equipamento de pressão utilizando SEP (sound engineering practice), de acordo com a tabela abaixo.

DIMENSÕES DO PRODUTO	CATEGORIAS	TIPO DE FLUIDOS
DN 20-25 (3/4-1-inch)	SEP	1
DN 50 (2-inch)	I, II	

## Características técnicas

### Construções disponíveis

**Tipo 627:** Regulador automático de redução de pressão equipado com um tubo "pitot" para maior capacidade de regulação.

**Tipo 627R:** Tipo 627 com descarga interna e com entrada aberta.

**Tipo 627M:** Tipo 627 com vedação de haste entre a pressão de saída do regulador e o compartimento do diafragma. A pressão é medida abaixo do diafragma através da ligação de linha de controlo NPT de 6,4 mm (1/4-inch) a jusante do regulador.

**Tipo 627MR:** Tipo 627 com descarga interna.

**Tipo 627H:** Tipo 627 com limitador de diafragma para maior pressão de saída.

**Tipo 627HM:** Tipo 627H com vedação de haste entre a pressão de saída do regulador e o compartimento do diafragma. A pressão é medida abaixo do diafragma através de duas ligações de linha de controlo NPT de 6,4 mm (1/4-inch) a jusante do regulador.

**Tipo 627LB:** Tipo 627 com um regulador aparafusado alargado NPT. Nota: O grau de pressão e as capacidades de um Tipo 627LB dependem da construção da Série 627.

### Dimensões do regulador

DN 15, 25 ou 50 (3/4, 1 ou 2 inch)

### Estilos de ligações terminais

NPT aparafusado com tamanhos de regulador DN 15, 25 ou 50 (3/4, 1 ou 2 inch)

ANSI Classe 300 e 600 raised face (RF) flangeados com tamanhos de regulador DN 25 ou 50 (1 ou 2 inch)

### Máxima pressão de entrada e de saída<sup>(1)</sup> (resistência nominal do regulador)

**Aço aparafusado:** 2000 psig (138 bar)

**Aço flangeado RF:** 1480 psig (102 bar)

**Ferro dúctil:** 1000 psig (69 bar)

### Máxima pressão nominal de entrada do disco de válvula<sup>(1)</sup>

2000 psig (138 bar) para disco de nylon ou

1000 psig (69 bar) para disco de nitrilo

### Pressão de Ensaio

Todos os componentes para retenção de pressão, foram testados, de acordo com a Directiva 97/23/EC - Annex 1, Section 7.4

### Intervalos de pressão de entrada, diferencial e de saída<sup>(1)</sup>

Consulte a tabela 1

### Resistência à temperatura<sup>(1)</sup>

-29 a 82°C (-20 a 180°F)

## Instalação

### ATENÇÃO

Os reguladores devem apenas ser instalados ou reparados por técnicos devidamente qualificados. Os reguladores devem ser instalados, operados e mantidos de acordo com os regulamentos internacionais aplicáveis e as instruções emitidas pela Fisher.

A ocorrência de caudais de fluido falsos no regulador ou fugas no sistema indica que é necessário proceder a ajustes ou reparações. Retirar imediatamente o regulador de serviço, de modo a evitar o desenvolvimento de situações de risco.

Risco de lesões corporais, danos no equipamento, ou derrames, devido ao escape de fluidos ou rotura de componentes sobre pressão, caso este regulador seja pressurizado em excesso ou instalado em sistemas cujas condições de serviço possam exceder os valores limite admissíveis indicados no parágrafo Características Técnicas, ou cujas condições excedam a resistência nominal da tubagem adjacente ou dos respectivos acessórios.

Para evitar tais riscos de lesões ou danos, instalar no sistema dispositivos de alívio ou limitação de pressão (conforme especificado pelos códigos, regulamentos ou normas aplicáveis), com vista a impedir que as condições de serviço possam exceder os limites admissíveis.

O escape de fluidos pode ainda provocar danos no regulador e conduzir a lesões corporais ou danos materiais. Para evitar os riscos de tais lesões ou danos, instalar o regulador em local com segurança adequada.

Limpar sempre todas as tubagens antes da instalação do regulador e verificar se este apresenta quaisquer danos ou matérias estranhas (que se possam ter acumulado durante o transporte). Em reguladores com roscas NPT, aplicar pasta de vedação nas roscas macho. Em reguladores

1. Não exceder os limites admissíveis de pressão/temperatura indicados neste guia ou estipulados pelas normas ou códigos aplicáveis.

# Série 627

flangeados, utilizar juntas adequadas e executar a montagem de acordo com as regras correctas. O regulador pode ser instalado em qualquer posição, salvo se especificamente indicado em contrário, mas sempre com a circulação do fluido no sentido da seta existente no corpo do regulador.

## Nota

É fundamental que o regulador seja instalado, de modo a que o orifício de ventilação localizado na caixa da mola se encontre sempre completamente desobstruído. Em instalações ao ar livre, o regulador deve ser instalado em local afastado da circulação de veículos e posicionado de modo a impedir a entrada de água, gelo e outras matérias estranhas na caixa da mola, através do orifício de ventilação. Evitar a instalação do regulador sob goteiras ou algerozes e sempre acima da cota provável de neve.

## Protecção contra sobrepressões

Os limites admissíveis da pressão encontram-se estampados na chapa de características do regulador. O sistema deverá ser provido de dispositivo adequado contra as sobrepressões, caso a pressão de entrada real no regulador seja superior ao valor da pressão máxima nominal de saída. Deve ainda ser instalado um dispositivo de protecção contra as sobrepressões, caso a pressão de entrada no regulador seja superior à pressão de serviço de segurança do equipamento instalado a jusante do regulador.

A operação do regulador abaixo dos limites máximos admissíveis de pressão não impede a possibilidade de danos por acções externas ou pela presença de detritos no interior da tubagem. Após qualquer situação de sobrepressão, o regulador deve ser inspeccionado, de modo a avaliar-se os possíveis danos.

Tabela 1. Intervalos máximos de pressão de entrada, pressão de diferencial e pressão de saída

TIPO NÚMERO	INTERVALO DE PRESSÃO DE SAÍDA E MOLA DE CONTROLO (COR)	DIA. PORTA mm (inches)	MÁX. PRESSÃO ENTRADA. bar (psig)	MÁX. PRESSÃO DIF. bar (psid)
627 e 627M	0,34 a 1,4 bar (5 <sup>(2)</sup> a 20 psig) 10B3076X012 (amarelo)	2,4 (3/32)	138 <sup>(1)</sup> (2000 <sup>(1)</sup> )	138 <sup>(1)</sup> (2000 <sup>(1)</sup> )
		3,2 (1/8)	69,0 (1000)	69,0 (1000)
		4,8 (3/16)	51,7 (750)	51,7 (750)
		6,4 (1/4)	34,5 (500)	34,5 (500)
		9,5 (3/8)	20,7 (300)	20,7 (300)
	1,0 a 2,8 bar (15 a 40 psig) 10B3077X012 (verde)	2,4 (3/32)	138 <sup>(1)</sup> (2000 <sup>(1)</sup> )	138 <sup>(1)</sup> (2000 <sup>(1)</sup> )
		3,2 (1/8)	103 <sup>(1)</sup> (1500 <sup>(1)</sup> )	103 <sup>(1)</sup> (1500 <sup>(1)</sup> )
		4,8 (3/16)	69,0 (1000 <sup>(1)</sup> )	69,0 (1000 <sup>(1)</sup> )
		6,4 (1/4)	51,7 (750)	51,7 (750)
		9,5 (3/8)	34,5 (500)	34,5 (500)
	2,4 a 5,5 bar (35 a 80 psig) 10B3078X012 (azul)	2,4 (3/32)	138 <sup>(1)</sup> (2000 <sup>(1)</sup> )	138 <sup>(1)</sup> (2000 <sup>(1)</sup> )
		3,2 (1/8)	138 <sup>(1)</sup> (2000 <sup>(1)</sup> )	138 <sup>(1)</sup> (2000 <sup>(1)</sup> )
		4,8 (3/16)	121 <sup>(1)</sup> (1750 <sup>(1)</sup> )	121 <sup>(1)</sup> (1750 <sup>(1)</sup> )
		6,4 (1/4)	103 <sup>(1)</sup> (1500 <sup>(1)</sup> )	103 <sup>(1)</sup> (1500 <sup>(1)</sup> )
		9,5 (3/8)	69,0 (1000)	69,0 (1000)
	4,8 a 10,3 bar (70 a 150 psig) 10B3079X012 (vermelho)	2,4 (3/32)	138 <sup>(1)</sup> (2000 <sup>(1)</sup> )	138 <sup>(1)</sup> (2000 <sup>(1)</sup> )
3,2 (1/8)		138 <sup>(1)</sup> (2000 <sup>(1)</sup> )	138 <sup>(1)</sup> (2000 <sup>(1)</sup> )	
4,8 (3/16)		138 <sup>(1)</sup> (2000 <sup>(1)</sup> )	138 <sup>(1)</sup> (2000 <sup>(1)</sup> )	
6,4 (1/4)		121 <sup>(1)</sup> (1750 <sup>(1)</sup> )	121 <sup>(1)</sup> (1750 <sup>(1)</sup> )	
9,5 (3/8)		86,2 <sup>(1)</sup> (1250 <sup>(1)</sup> )	86,2 <sup>(1)</sup> (1250 <sup>(1)</sup> )	
627R e 627MR	0,34 a 1,4 bar (5 <sup>(2)</sup> a 20 psig) 10B3076X012 (amarelo)	2,4 (3/32)	138 <sup>(1)</sup> (2000 <sup>(1)</sup> )	138 <sup>(1)</sup> (2000 <sup>(1)</sup> )
		3,2 (1/8)	69,0 (1000)	69,0 (1000)
		4,8 (3/16)	51,7 (750)	51,7 (750)
		6,4 (1/4)	34,5 (500)	34,5 (500)
		9,5 (3/8)	20,7 (300)	20,7 (300)
	1,0 a 2,8 bar (15 a 40 psig) 10B3077X012 (verde)	2,4 (3/32)	138 <sup>(1)</sup> (2000 <sup>(1)</sup> )	138 <sup>(1)</sup> (2000 <sup>(1)</sup> )
		3,2 (1/8)	103 <sup>(1)</sup> (1500 <sup>(1)</sup> )	103 <sup>(1)</sup> (1500 <sup>(1)</sup> )
		4,8 (3/16)	69,0 (1000)	69,0 (1000)
		6,4 (1/4)	51,7 (750)	51,7 (750)
		9,5 (3/8)	20,7 (300)	20,7 (300)
	2,4 a 5,5 bar (35 a 80 psig) 10B3078X012 (azul)	2,4 (3/32)	138 <sup>(1)</sup> (2000 <sup>(1)</sup> )	138 <sup>(1)</sup> (2000 <sup>(1)</sup> )
		3,2 (1/8)	121 <sup>(1)</sup> (1750 <sup>(1)</sup> )	121 <sup>(1)</sup> (1750 <sup>(1)</sup> )
		4,8 (3/16)	69,0 (100)	69,0 (100)
		6,4 (1/4)	51,7 (750)	51,7 (750)
		9,5 (3/8)	20,7 (300)	20,7 (300)
	4,8 a 10,3 bar (70 a 150 psig) 10B3079X012 (vermelho)	2,4 (3/32)	138 <sup>(1)</sup> (2000 <sup>(1)</sup> )	138 <sup>(1)</sup> (2000 <sup>(1)</sup> )
3,2 (1/8)		69,0 (1000)	69,0 (1000)	
4,8 (3/16)		34,5 (500)	34,5 (500)	
6,4 (1/4)		20,7 (300)	20,7 (300)	
9,5 (3/8)		13,8 (200)	13,8 (200)	
627 e 627HM	9,7 a 17,2 bar (140 a 250 psig) 10B3078X012 (azul)	2,4 (3/32)	138 <sup>(1)</sup> (2000 <sup>(1)</sup> )	138 <sup>(1)</sup> (2000 <sup>(1)</sup> )
		3,2 (1/8)	138 <sup>(1)</sup> (2000 <sup>(1)</sup> )	138 <sup>(1)</sup> (2000 <sup>(1)</sup> )
		4,8 (3/16)	121 <sup>(1)</sup> (1750 <sup>(1)</sup> )	121 <sup>(1)</sup> (1750 <sup>(1)</sup> )
		6,4 (1/4)	103 <sup>(1)</sup> (1500 <sup>(1)</sup> )	69,0 (1000)
		9,5 (3/8)	69,0 (1000)	34,5 (500)
	16,5 a 34,5 bar (240 a 500 psig) 10B3079X012 (vermelho)	2,4 (3/32)	138 <sup>(1)</sup> (2000)	138 <sup>(1)</sup> (2000 <sup>(1)</sup> )
		3,2 (1/8)	138 <sup>(1)</sup> (2000)	138 <sup>(1)</sup> (2000 <sup>(1)</sup> )
		4,8 (3/16)	121 <sup>(1)</sup> (1750)	121 <sup>(1)</sup> (1750 <sup>(1)</sup> )
		6,4 (1/4)	103 <sup>(1)</sup> (1500)	69,0 (1000)
		9,5 (3/8)	69,0 (1000)	34,5 (500)
		12,7 (1/2)	51,7 (750)	13,8 (250)

1. No caso de pressão de entrada acima dos 1000 psig (69 bar), consulte a pressão máxima nominal do regulador e do disco na tabela de características técnicas.

## Colocação em serviço

O regulador foi regulado na fábrica para, aproximadamente, um ponto médio do curso da mola, ou para a pressão solicitada; por estas razões, o regulador poderá ter que ser ajustado antes da sua colocação em serviço, de modo a serem obtidos os resultados desejados. Após a conclusão da instalação e as válvulas de segurança devidamente ajustadas, abrir lentamente as válvulas de corte a montante e a jusante do regulador.

## Ajuste

Para alterar a pressão de saída, remover a tampa de cobertura ou desapertar a porca de fixação e rodar o parafuso de ajuste para a direita, para aumentar a pressão

de saída ou para a esquerda, para diminuir a pressão de saída. Durante a operação de ajuste, verificar a pressão de saída com um manómetro de teste. Instalar novamente a tampa de cobertura ou apertar a porca de fixação, de modo a bloquear o ponto de funcionamento do regulador.

## Retirada de serviço (Paragem)



**ATENÇÃO**

**Para evitar as lesões corporais provocadas pela libertação súbita de fluido pressurizado, isolar o regulador da pressão da linha, antes de iniciar a sua desmontagem.**

Tabela 2. Máxima pressão da mola e da caixa do diafragma<sup>(1)</sup>

	ESTILO DE CAIXA DA MOLA E DO DIAFRAGMA	TIPO 627	TIPO 627R	TIPO 627M	TIPO 627MR	TIPO 627H e 627HM
		bar (psig)	bar (psig)	bar (psig)	bar (psig)	bar (psig)
Máxima pressão nas caixas da mola e do diafragma para impedir fuga para a atmosfera que não da acção de descarga (podem ocorrer danos nas peças internas)	Alumínio fundido em moldes	250 (17,2)	250 (17,2)	NA NA	NA NA	NA NA
	Ferro dúctil	250 (17,2)	250 (17,2)	250 (17,2)	250 (17,2)	NA NA
	Aço	250 (17,2)	250 (17,2)	250 (17,2)	250 (17,2)	800 (55,2)
Máxima pressão nas caixas da mola e do diafragma para impedir rotura das mesmas durante o funcionamento indevido (podem ocorrer fugas para a atmosfera e danos nas peças internas)	Alumínio fundido em moldes	375 (25,9)	375 (25,9)	NA NA	NA NA	NA NA
	Ferro dúctil	465 (32,0)	465 (32,0)	465 (32,0)	465 (32,0)	NA NA
	Aço	1200 (82,7)	1200 (82,7)	1200 (82,7)	1200 (82,7)	1200 (82,7)
Máxima sobrepressão na caixa do diafragma (acima do ponto definido) para impedir danos nas peças internas	Todos os estilos	4,1 (60)	120 (8,3)	60 (4,1)	120 (8,3)	120 (8,3)

1. Em caso de pressurização da mola, é necessária uma tampa metálica para o parafuso de ajuste. Contacte os escritórios da Fisher ou um representante de vendas Fisher.

## Lista de Peças

### Legenda Descrição

- 1 Regulador
- 2 Anel da base
- 5 Caixa do diafragma
- 6 Regulador de impulso (não para o Tipo 627M, 627HM ou 627MR)
- 9 Conjunto do disco
- 10 Haste
- 11 Anel em O da haste
- 12 Anel de apoio da haste
- 13 Gancho
- 14 Pino de transmissão
- 15 Alavanca
- 16 Fixador da alavanca
- 17 Pino da alavanca
- 18 Parafuso da tampa da alavanca

### Legenda Descrição

- 19 Suporte do propulsor
- 23 Diafragma
- 24 Cabeça do diafragma
- 29 Caixa de mola
- 30 Conjunto de ventilação em ecrã
- 31 Base da mola inferior
- 32 Mola de controlo
- 33 Base da mola superior
- 34 Porca de fixação
- 35 Parafuso de ajuste
- 36 Tampa do parafuso de ajuste
- 37 Parafuso da tampa da caixa da mola
- 46 Parafuso da tampa da cabeça do diafragma
- 50 Limitador do diafragma
- 51 Anel em O do limitador do diafragma
- 52 Suporte do propulsor (2 necessários)

Apenas para os Tipos 627, 627H ou 627R

### Legenda Descrição

- 4 Anel em O da caixa do diafragma
- 7 Estabilizador
- 8 Guia da haste

Apenas para 627M, 627HM ou 627MR

### Legenda Descrição

- 43 Entrada bloqueada
- 44 Anel em O da abertura bloqueada
- 45 Anel de apoio da abertura bloqueada

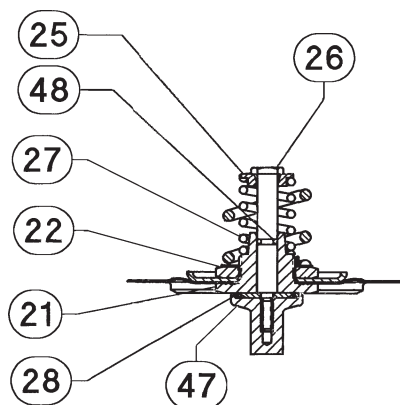
Apenas para os Tipos 627R ou 627MR

### Legenda Descrição

- 21 Conector do diafragma
- 25 Base da mola de descarga
- 26 Fixador do guia

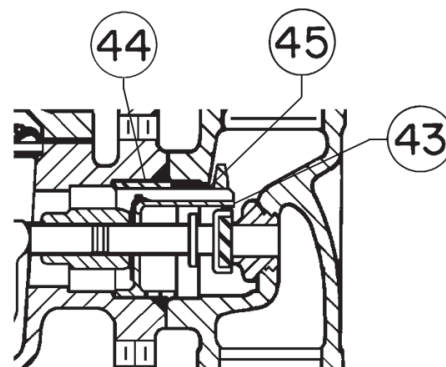
### Legenda Descrição

- 27 Mola de descarga
- 28 Anel em O da vedação de descarga
- 48 Fixador do guia



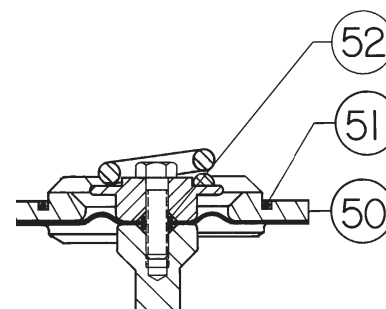
30B3089-D

Figura 1. Componentes do regulador de Tipo 627R



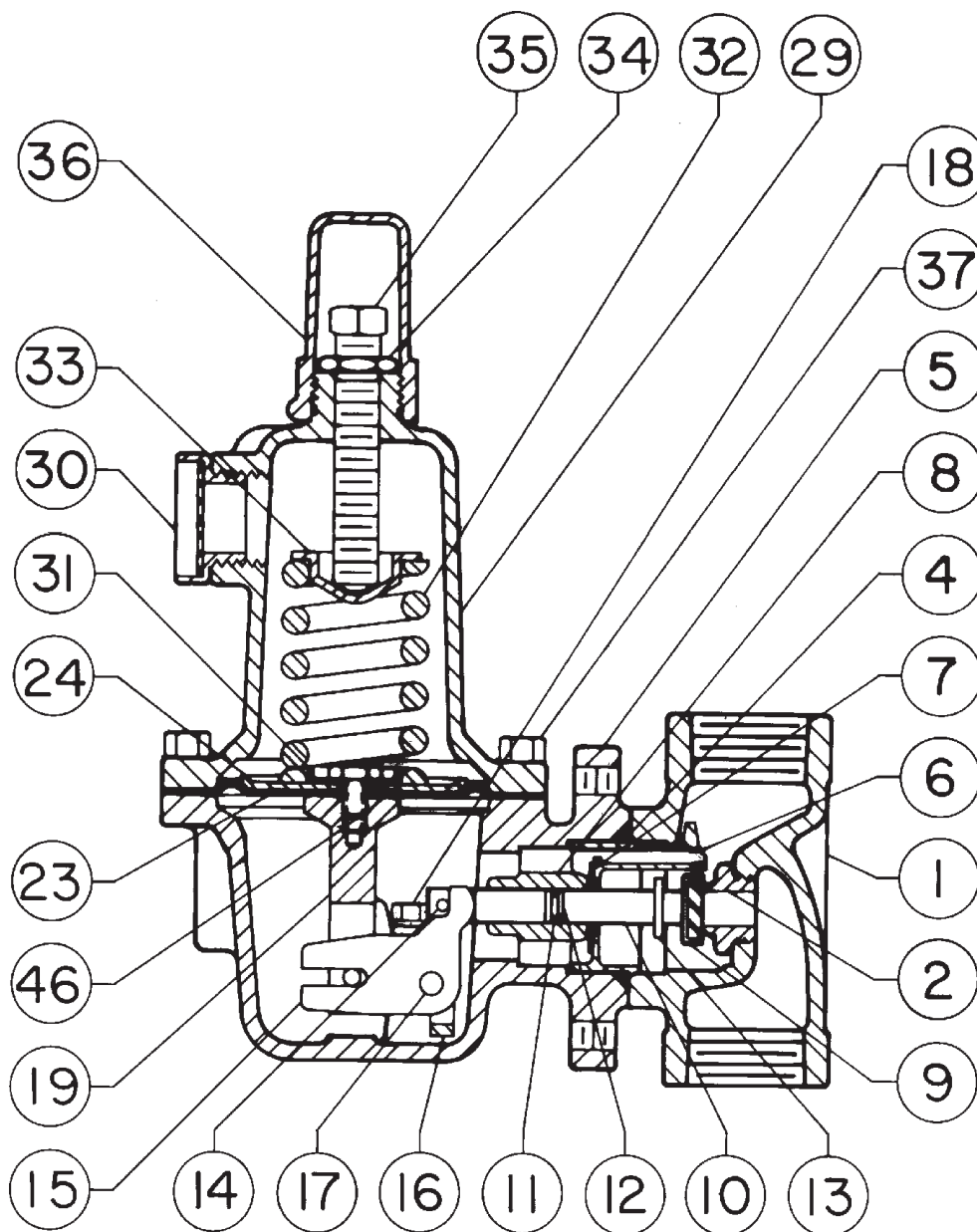
30B6433-C

Figura 2. Componentes do regulador de Tipo 627M



30B5374-B

Figura 3. Componentes do regulador de Tipo 627H



30B3092-D

Figura 4. Componentes do regulador de Tipo 627

©Fisher Controls International, Inc., 2002; Reservados todos os direitos

Fisher e Fisher Regulators são marcas da Fisher Controls International, Inc. O logótipo Emerson é uma marca comercial e de serviço da Emerson Electric Co. Todas as restantes marcas mencionadas pertencem aos respectivos proprietários.

O conteúdo desta publicação destina-se apenas a fins informativos, e apesar de terem sido feitos todos os esforços para assegurar a sua correcção, tais informações não deverão ser consideradas como garantias funcionais ou operacionais, expressas ou implícitas, relativamente aos produtos ou serviços aqui mencionados, ou à sua utilização e aplicação para fins específicos. Reservados os direitos de modificação ou melhoramento dos modelos e características técnicas sem aviso prévio.

Para mais informações, contactar a Fisher Controls, International:

Nos Estados Unidos (800) 588-5853 – Fora dos Estados Unidos +(319) 395-9777

Brasil – (55) 15 238-3788

França – (33) 23-733-4700

Singapura – (65) 770-8320

México – (52) 57-28-0888

Printed in U.S.A.